

Standard-Programm

MEHRSCNEIDENREIBAHLEN UND SENKWERKZEUGE

IHR PARTNER FÜR DAS REIBEN UND SENKEN

Geschichte, Tradition und Fortschritt

Gegründet im Jahr 1906 von August Beck in Winterlingen ist das Unternehmen heute der Spezialist für die Feinbearbeitung von Bohrungen mit Mehrschneidenreibahnen. Mit diesem Portfolio, der langjährigen Erfahrung und dem speziellen Know-how hat sich BECK weltweit im Automotive, im Maschinenbau aber auch im Handel einen Namen gemacht. BECK steht heute für eine hohe Qualität und Präzision der Produkte. Für Prozesssichere und wirtschaftliche Zerspanungsprozesse steht den BECK Kunden ein breites Produktangebot zur Verfügung.

Der Umfang geht dabei von genormten Reibahnen nach DIN/ISO aus HSS-E oder Hartmetall, über Hochleistungsreibahnen aus Vollhartmetall bzw. mit gelöteten Schneiden, bis hin zu modernen Wechselkopfsystemen. Senk- und Aufbohrwerkzeuge komplettieren das Programm. Dadurch wird gewährleistet, dass, abhängig vom zu bearbeitenden Werkstoff, der geforderten Toleranz und der geplanten Fertigungsmenge, immer das richtige Werkzeugkonzept gefunden wird.

Alle Qualitätsprodukte sind selbstverständlich "Made in Germany" und ständig ab Lager verfügbar. Selbst Zwischenabmessungen und Sonderpassungen können bei Bedarf in kurzer Zeit geliefert werden. Zusätzlich bietet BECK auch eine Vielzahl an individuellen Sonderwerkzeugen. Neuentwicklungen ergänzen das Programm permanent, um den steigenden Anforderungen in der modernen Fertigung gerecht zu werden.

Leistungsfähige, innovative Produkte gepaart mit einer hohen Verfügbarkeit und absoluter Kundenorientierung machen BECK zu dem zuverlässigen Partner für das Reiben und Senken.

Kundenorientierung

Die Erwartungen der Kunden an BECK und seine Produkte sind überall auf der Welt sehr hoch. Die aktive Kommunikation mit dem Kunden ermöglicht es, die Bedürfnisse und Anforderungen zu verstehen. Aus diesem Verständnis entsteht die Grundlage für ein verantwortliches Handeln im Sinne der an alle Mitarbeiter herangetragenen Aufgaben. Das Ergebnis dieses Prozesses sind hochwertige Produkte und Dienstleistungen. In allen Tätigkeitsbereichen bei BECK sind Verlässlichkeit und Ausdauer die Leit motive, die das Unternehmen prägen.

Beständigkeit am Markt und Ausbau der Marktanteile

BECK Kunden erwarten zeitgemäße und zukunftsorientierte Produkte und Dienstleistungen. Deshalb ist es das erklärte Ziel durch innovative Produkte und Lösungen den erarbeiteten Platz in einem sich ständig ändernden Marktumfeld zu behaupten und weiter auszubauen. Als Spezialist für feste Werkzeuge stößt BECK auch in neue Bereiche vor, in denen für BECK aufgrund der Kompetenz, der hohen Fertigungstiefe und Erfahrung eine Führungsposition am Markt erreichbar ist.

Innovationen als Grundstein für ein erfolgreiches Unternehmen

Innovationen haben in allen bestehenden Kompetenzfeldern des Unternehmens den hauptsächlichen Anteil am Unternehmenserfolg. Dafür werden Freiräume im täglichen Handeln und Denken geschaffen. Neue positive Ergebnisse im Technologiebereich und für den gesamten Unternehmenserfolg sind die Folge.





Mehr Infos auf unserer Website
www.beck.mapal.com



Partnerschaften in der MAPAL Gruppe

Für eine professionelle und zuverlässige Partnerschaft mit dem Handel ist BECK Teil eines Zusammenschlusses aus drei starken Marken namhafter und international renommierter Werkzeughersteller. Als Mitglied der MAPAL Gruppe ist es Überzeugung und Ziel, dass Prozesse, Produkte und Dienstleistungen auch intern unterstützt werden und partnerschaftlich entwickelt werden. BECK profitiert aus diesem Zusammenschluss. Durch aktive Mitwirkung leistet BECK seinen Beitrag zum gesamten Gelingen der MAPAL Gruppe.

Präzise und hochqualitative Produkte

BECK Kunden verlassen sich auf die garantierte Präzision aller BECK Produkte. Deshalb sind Präzision und Qualität bei BECK eine ständige Verpflichtung und Teil des Selbstverständnisses für alle Mitarbeiter. Die Unternehmensziele und die eigenen Ansprüche an das Können und Handeln sind ein Spiegelbild dieses Selbstverständnisses und werden jeden Tag bei BECK gelebt.

Mitarbeiter und Mitarbeiterinnen als Erfolgsgarantie

Der dauerhafte und intensive Kontakt mit den Kunden macht es möglich, die Erwartungen an BECK und seine Produkte einzuschätzen und aktiv umzusetzen. Die dabei gesammelten Erfahrungen geben einen Überblick über Chancen und Möglichkeiten, die sich dabei bieten. Die Ermittlung und Umsetzung dieser Informationen zum Wohle des Unternehmens und zur Zufriedenheit der BECK Kunden ist besonders wichtig. Dies wird nur durch ein hohes Maß an Kompetenz, Begeisterung, und Engagement aller BECK Mitarbeiter möglich.





INHALT

01 Einführung

Produktübersicht	6
Sonderlösungen	8
Wiederaufbereitung	10
Neuheiten und Highlights	12
Auswahl Mehrschneidenreibahle	14
Auswahlsystem	16

02 Hochleistungsreibahlen

Produktübersicht Hochleistungsreibahlen	24
HNC Reibahlen	26
FXR Reibahlen	66
DrillReamer Bohrreibahlen	70
XR Wechselkopf Reibahlen	78

03 Maschinenreibahlen

Produktübersicht Maschinenreibahlen	140
Maschinenreibahlen ohne Innenkühlung	142
Handreibahlen	220
Aufsteckreibahlen	232

04 Senker und Aufbohrwerkzeuge

Produktübersicht Senker und Aufbohrwerkzeuge	246
Kegelsenker	248
Flachsenker	267
Aufbohrwerkzeuge	278

05 Technischer Anhang

Technischer Anhang	300
--------------------------	-----



PRODUKTÜBERSICHT



Hochleistungsreibahlen

- 1 HNC-Reibahlen (Seite 26)
- 2 FXR-Reibahlen (Seite 66)
- 3 DrillReamer Bohrreibahlen (Seite 70)
- 4 XR-Wechselkopf-Reibahlen (Seite 78)

Maschinenreibahlen

- 5 Maschinenreibahlen ohne Innenkühlung (Seite 142)
- 6 Handreibahlen (Seite 220)
- 7 Aufsteckreibahlen (Seite 232)

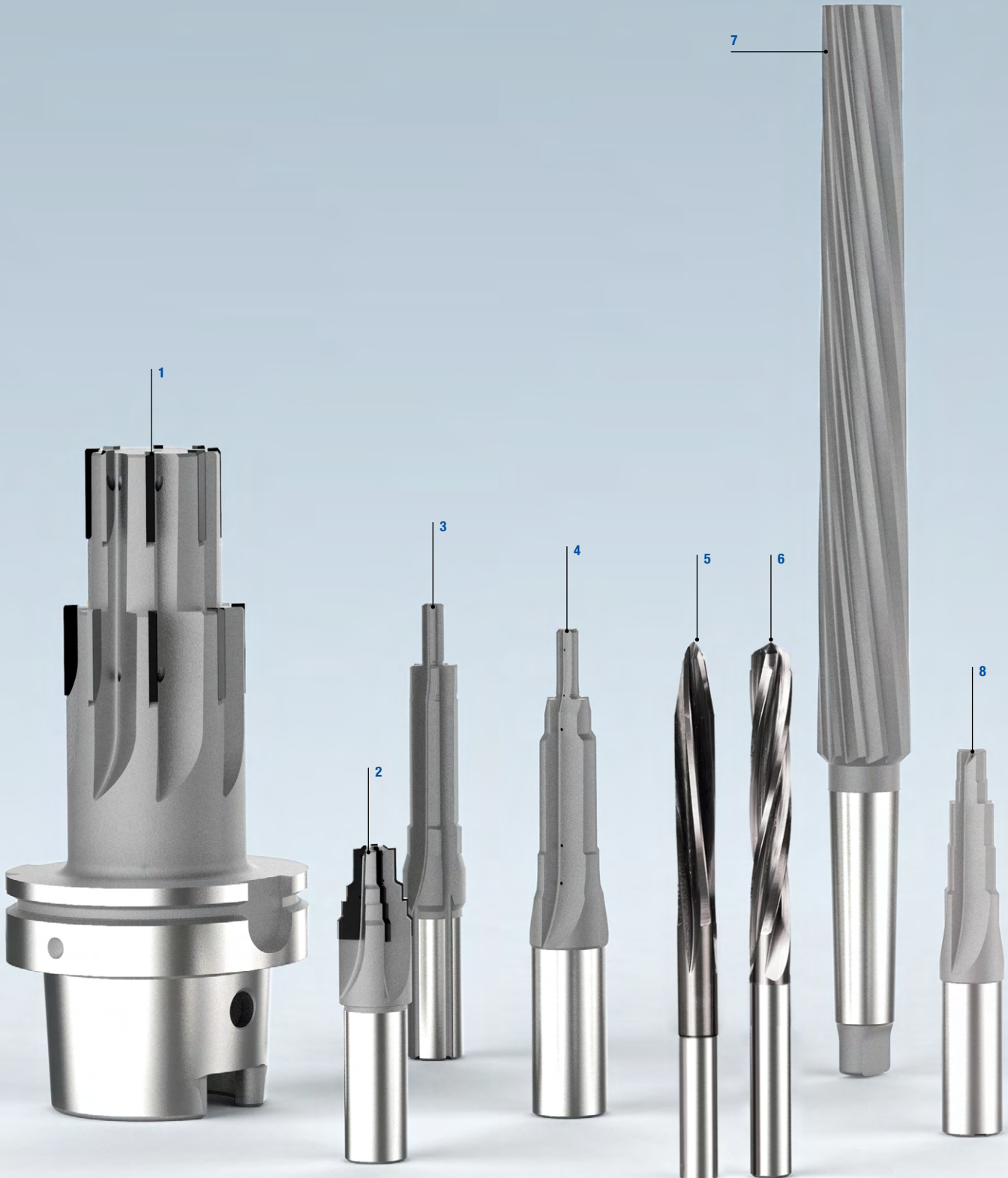


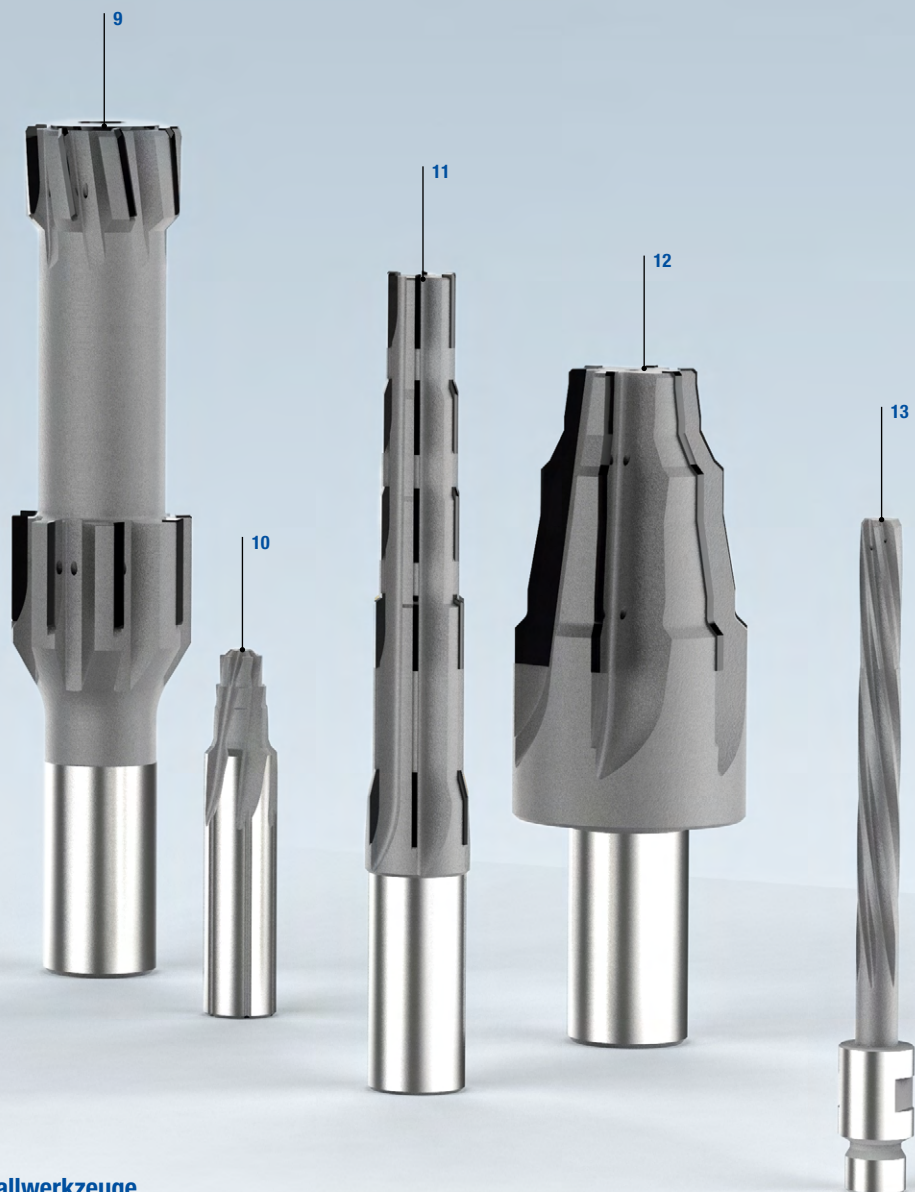
Senker und Aufbohrwerkzeuge

- 8 Kegelsenker (Seite 248)
- 9 Flachsenker (Seite 267)
- 10 Aufbohrwerkzeuge (Seite 278)

SONDERLÖSUNGEN

Mehrschneidenreibahlen





Sonderlösungen Vollhartmetallwerkzeuge

- 1 Zweistufiges Sonderwerkzeug mit gelöteten Schneiden zur Bearbeitung eines Hydraulikgehäuses aus EN-GJS-500-7
- 2 Bestücktes Mehrstufiges Sonderwerkzeug mit Fasen- und Radienbearbeitung eines Zylinderhalters aus Stahl
- 3 Beschichtete Vollhartmetall-Stufenreibahle zur Bearbeitung der Injektorbohrung im Zylinderkopf
- 4 Beschichtete Vollhartmetall-Stufenreibahle zur Fertigbearbeitung der Kontur der Zündkerzenbohrung in EN-GJL-250
- 5 Handbohrer aus VHM zur Bearbeitung von CfK-Werkstoffen
- 6 Aufbohr-Reibahle aus VHM zur Bearbeitung von Schichtverbundwerkstoffen
- 7 HSS-Maschinen-Kegelreibahle mit MK-Schaft
- 8 Vollhartmetall-Stufenreibahle mit VA-Geometrie für die Bearbeitung eines Ventilblocks aus Edelstahl
- 9 Zweistufige Sonderreibahle mit gelöteten Cermetschneiden mit kombinierter gerade und linksschräg genuteter Ausführung
- 10 Beschichtete mehrstufige Vollhartmetall-Reibahle mit Innenkühlung am Schaft zur Bearbeitung eines Rails
- 11 Stufenreibahle mit gelöteten halbrund eingebetteten Cermetschneiden zur Bearbeitung eines Düsenhalters aus Stahl
- 12 Beschichtete Hartmetall bestückte Formreibahle zur Bearbeitung von Sonderdrehteilen
- 13 Hochleistungsreibahle mit stumpf aufgelötetem Vollhartmetallkopf mit Sonderaufnahme für die Luftfahrt zur Bearbeitung einer Nietlochkombination aus Titan, Alu und hochlegiertem Stahl

WIEDERAUFBEREITUNGS- SERVICE WELTWEIT

Egal, wo auf der Welt Sie produzieren: Sie können sicher sein, dass Sie vor Ort von unseren Services zur Wiederaufbereitung Ihrer Werkzeuge in original BECK Qualität profitieren.



WELTWEIT EINHEITLICHE
QUALITÄTSSTANDARDS



FERTIGUNG UND WIEDERAUFBEREITUNG VON WERKZEUGEN
AUS EINER HAND



WIEDERAUFBEREITUNG WELTWEIT MIT
IDENTISCHEN
MASCHINEN UND SOFTWARE



ANSPRECHPARTNER
IN JEDEM LAND



SERVICE VOR ORT

AUCH BEI KOMPLEXEN WERKZEUGSYSTEMEN



EINFACHE, SCHNELLE UND PÜNKTLICHE

ABWICKLUNG



HOCHWERTIGE

BETRIEBSMITTEL, SCHLEIFSCHEIBEN, ETC.



QUALIFIZIERTES, GEZIELT

TRAINIERTES SERVICEPERSONAL

WELTWEIT

NEUHEITEN | HIGHLIGHTS

HNC-Plus

Kosteneffizient und produktiv für Grund- und Durchgangsbohrung

Neue, speziell auf die Bearbeitung abgestimmte Hartmetallsubstrate, in Kombination mit neuen Beschichtungen sorgen für bessere Standzeiten. Durch eine neue Rundschliffase werden die Reibahlen noch besser in der Bohrung geführt – Rundheiten und Zylinderformen werden dadurch nochmals verbessert.

1 Hochleistungsbeschichtung

- Für die Bearbeitung von **P M K N S H**

2 Patentierte Rundschliffase

- Für bis zu 30 % bessere Rundheit und Zylinderform

3 Primzahlteilung

- Weniger Vibrationen, bessere Oberfläche, ruhiger Lauf sowie höhere Standzeiten

4 Innovative Kühlmittelaustritte

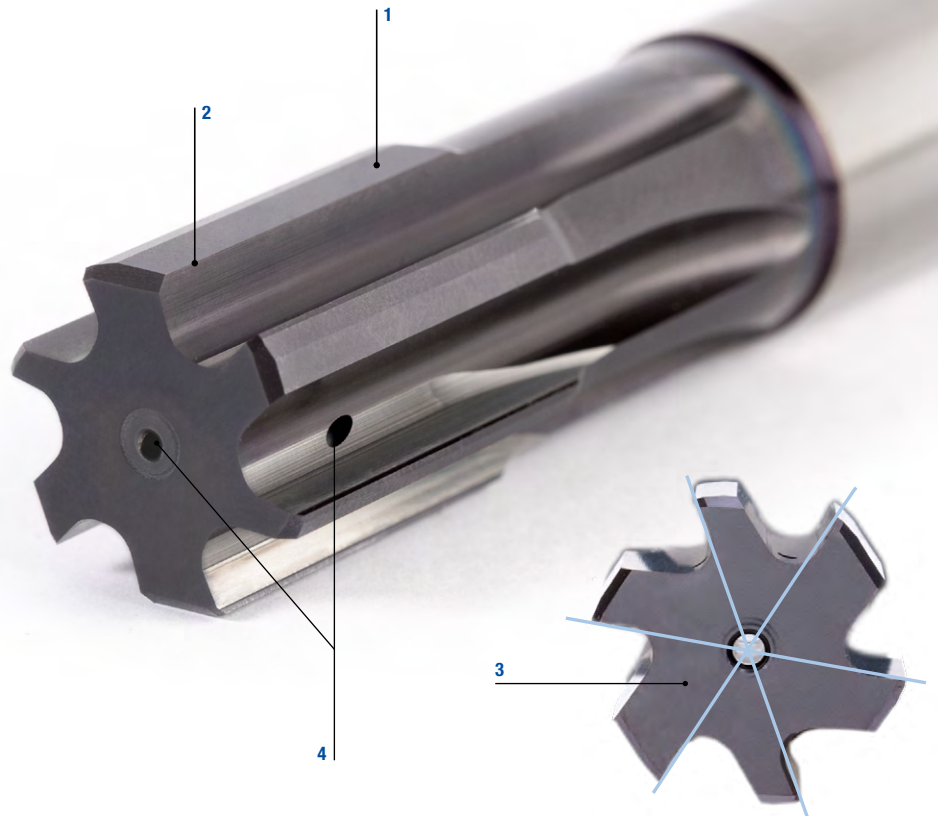
- Optimale Kühlschmierstoffversorgung bei Grund- und Durchgangsbohrungen.

Universell einsetzbar

Eine Ausführung zur Bearbeitung von Grund- und Durchgangsbohrungen zur Reduzierung der Lagerkosten

Kurzes Design

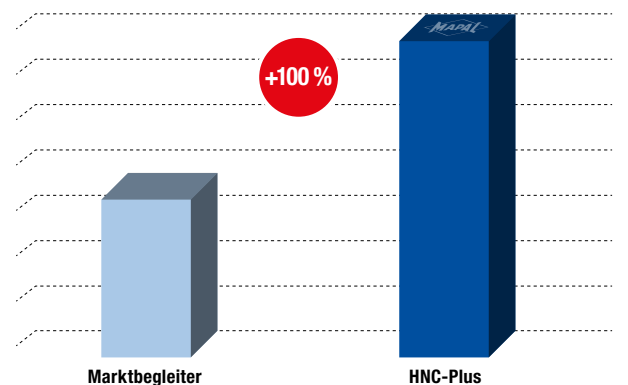
für mehr Stabilität und höhere Vorschübe



Merkmale

- Eine Reibahle für Durchgangsbohrung und Grundbohrung
- Bis zu 100 % Standzeiterhöhung
- Geringe Lagerkosten, da universell einsetzbar
- Kurze Ausführung erhöht die Stabilität und schont Hartmetallressourcen
- Im Durchmesserbereich von 3,701 bis 20,200 mm
- Perfekt abgestimmt auf nahezu alle Werkstoffe
- Patentierte Rundschliffase

Erreichte Standzeit [%]



FixReam 700

Wiederaufbereitung ermöglicht deutliche Reduzierung der Cost per Part

Die FixReam 700 wurde entwickelt, um Wirtschaftlichkeit durch effiziente Wiederaufbereitung zu steigern. Dank einer Dehnschraube kann die Mehrschneidenreibahle vor dem Nachschleifen im Durchmesser erweitert werden. Dadurch können alle Funktionsflächen nachgeschliffen werden, sowohl im Anschnitt als auch im Werkzeugdurchmesser. Hierdurch kann die Reibahle bis zu 9-mal wiederverwendet werden.

1 30% bessere Rundheit und Zylinderform

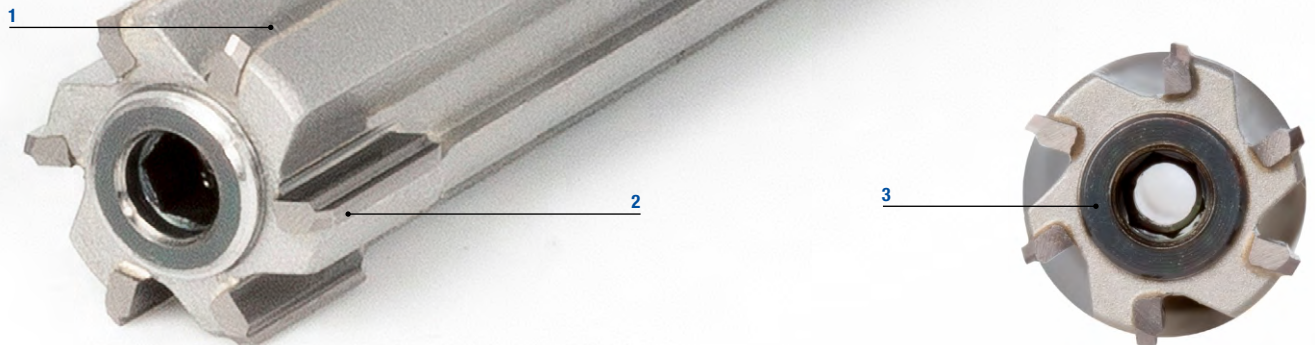
- Dank patentierter Geometrie

2 Optimale Spanform

- Neue, innovative Anschnitte ermöglichen eine bessere Spanform

3 Bis zu 9 Werkzeugeinsätze

- Dank Dehnschraube zur Kompensation vor dem Nachschleifen



Merkmale

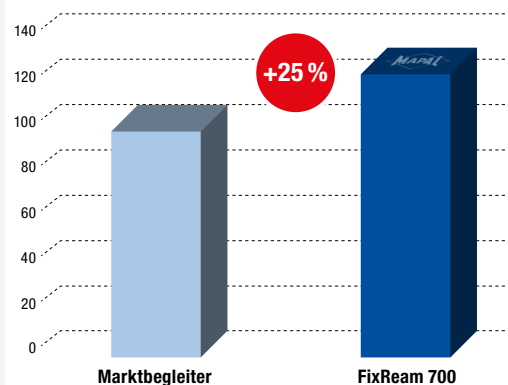
Konfigurierbare Merkmale:

- \varnothing -Bereich: 9,900 - 32,200 mm
- Bohrungsdurchmesser: Toleranz \geq IT6
- Werkzeugdurchmesser: Toleranz \geq 3 μ m in einer Abstufung von 0,001 mm
- Weitere Varianten in Hartmetall beschichtet und Cermet beschichtet folgen in Q2 2024

Abmessungen:

- Als kurze und lange Ausführung verfügbar
- Für Durchgangs- und Grundbohrung
- Lagerhaltige Vorzugsbaureihe in H7: 10,000 - 32,000 mm

Erreichte Standzeit [%]



Werkstoff: 42CrMoS4

Bearbeitungslänge:	45,00 mm
Nenn- \varnothing :	12,00 mm
n:	3448 1/min
v_f :	3448 mm/min
v_c :	130 m/min
z:	6

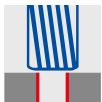
AUSWAHL MEHRSCHEIDEN-REIBAHLEN

Schritt für Schritt zur richtigen Reibahle

Diese Auswahlhilfe führt Sie Schritt für Schritt zur richtigen Reibahle.

1	Anwendung	Wählen Sie Ihre Anwendung.	 Reiben	 Senken
2	Produktklasse	Entscheiden Sie sich für eine Produktklasse.	 Basic LINE	Basic Line: Universalwerkzeuge, breites Anwendungsgebiet, niedrige Anschaffungskosten
3	Design	Wählen Sie Ihr bevorzugtes Design (monolithisch oder modular).	 Monolithisch	 Modulare Trennstelle
4	Bohrungsmerkmale	Überprüfen Sie, ob die Geometriemerkmale Ihren Anforderungen entsprechen. Wählen Sie den Durchmesserbereich und die erforderliche Toleranz.	 Durchmesserbereich	 Erreichbare Bohrungstoleranz
5	Materialeignung	Bestimmen Sie Ihren Werkstückstoff gemäß den BECK Zerspanungsgruppen.	 P Stahl	 M Rostfreier Stahl
6	Bohrungsart	Prüfen Sie die Anforderungen, die durch die Bohrungsart an Ihr Werkzeug gestellt werden.	 Durchgangsbearbeitung	 Grundbohrung
7	Produkt	Wählen Sie Ihre Reibahle. Produkte der lagerhaltigen Vorzugsbaureihe sind kurzfristig lieferbar, während Produkte mit konfigurierbaren Merkmalen innerhalb vorgegebener Grenzen frei konfiguriert werden können.	 Freie Konfiguration	 Produkt mit konfigurierbaren Merkmalen





Aufbohren



Performance Line:
Hochleistungswerkzeuge, breites Anwendungsgebiet,
hohe Produktivität in der Serienfertigung



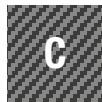
Expert Line:
Spezialistenwerkzeuge für ausgewählte Anwendungen,
maximale Präzision und Produktivität



Gusseisen



Nichteisenmetalle
und Kunststoffe



Verbundwerkstoffe



Superlegierungen
und Titan



Gehärteter Stahl
und Stahlguss



Unterbrochener
Schnitt



Lagerhaltige
Vorzugsbaureihe

STANDARD-PROGRAMM | Einführung 17





Schritt 1: Anwendung Schritt 2: Produktklasse Schritt 3: Design Schritt 4: Bohrungsmerkmale Schritt 5: Materialeignung Schritt 6: Bohrungsart

Materialeignung													Bohrungsart			Produkt		Seite								
P						M	K				N	C	S	H	CONFIG	Konfigurierbarer Durchmesserbereich										
1	2	3.1	3.2	3.3	4	5	6	1-3	1	2.1	2.2	2.3	3	1-2	3	1.1	1.2	1.3	1-5	1	2	≤ IT7	≥ IT7	MAT		
																									✓	32
																									✓	26
																									✓	34
																									✓	64

Arrows point from circle 5 to circle 6 to circle 7.



Reiben (1/2)

Pro- dukt- klasse	De- sign	Bohrungsmerkmale		Baureihe			
		Durchmesser (Lagerhaltige Vorzugsbaureihe)	Toleranz		Serie		
Perfor- mance LINE	■	3,970 - 20,000*	≥ IT6	HNC Reibahlen	 <p>Vollhartmetallreibahle für einen breiten Anwendungsbereich. Je nach Durchmesser haben die Hochleistungsreibahlen HNC zwischen vier und acht Schneiden mit Innenkühlung und erreichen dadurch entsprechend hohe Vorschubgeschwindigkeiten.</p>	HNC-Plus	
		3,000 - 20,000*				HNC	
		3,000 - 20,000*				HNC-Speed	
		3,000 - 20,000*				HNC-Short	
	■	10,000 - 32,000	≥ IT6	FixReam 700	 <p>Die FixReam 700 steigert Wirtschaftlichkeit durch eine Dehnschraube, die den Durchmesser vor dem Nachschleifen erweitert und eine bis zu 9-fache Wiederverwendung ermöglicht.</p>	FXR700	
		4,000 - 16,000	≥ IT7	DrillReamer	 <p>Der Drill-Reamer ermöglicht die kombinierte Bearbeitung von Bohrungen und Reiben in einem Schritt, was zu einer schnelleren und effizienteren Arbeitsweise führt und die Bearbeitungszeiten erheblich verkürzt.</p>	Drill-Reamer-Pyramid	
	4,000 - 16,000					Drill-Reamer	
	■	■	8,000 - 40,000	≥ IT6	XR Wechselkopfreibahlen	 <p>Hochleistungsreibahle als Wechselkopfsystem in Vollhartmetall- und bestückter Ausführung ab Durchmesser ø 8,00 mm (DL) und ø 10,00 mm (GL).</p>	XR 06 Vollhartmetall
							8,000 - 40,000

Schritt 1:
Anwendung



Schritt 2:
Produktklasse



Schritt 3:
Design



Schritt 4:
Bohrungsmerkmale



Schritt 5:
Materialeignung



Schritt 6:
Bohrungsart



	Materialeignung															Bohrungsart			Produkt								
	P						M	K					N		C			S	H		CONFIG	Konfigurierbarer Durchmesserbereich	Seite				
	1	2	3.1	3.2	3.3	4	5	6	1-3	1	2.1	2.2	2.3	3	1-2	3	1.1	1.2	1.3	1-5				1	2		
	■	■	■	■	■	■	■	■	■	■	■	■	■	■						■	■	■	■	■	✓	26	
						■	■	■	■	■	■	■	■	■		■	■	■	■	■	■	■	■	■	■	✓	32
	■	■	■	■	■		■	■	■	■	■	■	■							■	■		■	■	✓	34	
	■	■	■	■	■	■	■	■	■	■	■	■	■							■	■		■	■	✓	64	
	■	■	■	■	■			■	■	■	■	■							■	■		■	■	✓	66		
	■	■	■	■	■		■	■	■	■	■	■							■	■		■	■	✓	70		
	■	■	■	■	■		■	■	■	■	■	■							■	■		■	■	✓	72		
	■	■	■	■	■	■	■	■	■	■	■	■	■						■	■	■	■	■	✓	78		
	■	■	■	■	■		■	■	■	■	■	■	■						■	■	■	■	■	✓	88		



Reiben (2/2)

Pro- dukt- klasse	De- sign	Bohrungsmerkmale		Baureihe		
		Durchmesser (Lagerhaltige Vorzugsbaureihe)	Toleranz			Serie
Basic LINE	■	0,600 - 30,200*	≥ IT6	Maschinenreibahlen ohne Innenkühlung	<p>BECK bietet kostengünstige DIN-Reibahlen in Hartmetall- und HSS-Varianten mit hoher Lagerverfügbarkeit und Qualität an, besonders geeignet für Anwendungen mit kleinen bis mittleren Losgrößen oder älteren Maschinen ohne innere Kühlmittelzufuhr.</p>	NC-Maschinenreibahlen nach DIN
		1,000 - 40,000*				Maschinenreibahlen nach DIN mit HM-Schneiden
		1,000 - 20,000				NC-Maschinenreibahlen nach DIN aus HSS-E
		1,000 - 50,000				Maschinenreibahlen nach DIN aus HSS-E
		8,000 - 40,000				Reibahlen nach DIN und WN mit HM-Schneiden
		1,000 - 40,000				Spezialreibahlen nach DIN und WN aus HSS-E
■	■	1,000 - 60,000*	≥ IT6	Handreibahlen	<p>Die BECK Hand- und Kegelreibahlen sind hochwertige Werkzeuge, angepasst für schwer zugängliche Bohrungen oder Kegelübergänge, und bieten trotz manueller Nutzung hohe Oberflächengüte und Leistung.</p>	Handreibahlen
		6,400- 95,000		Schnellverstell-Reibahle	<p>Mit großem Verstellbereich. Besonders geeignet für Reparaturarbeiten.</p>	Schnellverstell-Reibahle
■	■	25,000 - 100,000*	≥ IT6	Aufsteckreibahlen	<p>Aufsteckreibahlen nach DIN und zugehörige Halter nach DIN.</p>	Aufsteckreibahlen

Schritt 1:
Anwendung



Schritt 2:
Produktklasse



Schritt 3:
Design



Schritt 4:
Bohrungsmerkmale



Schritt 5:
Materialeignung



Schritt 6:
Bohrungsart



	Materialeignung														Bohrungsart			Produkt									
	P						M	K					N		C			S	H		Bohrungsart	CONFIG	Konfigurierbarer Durchmesserbereich	Seite			
	1	2	3.1	3.2	3.3	4	5	6	1-3	1	2.1	2.2	2.3	3	1-2	3	1.1	1.2	1.3	1-5					1	2	
	■	■	■	■	■				■	■	■	■	■	■									■	■	■	✓	142
	■	■	■	■	■				■	■	■	■	■	■									■			✓	152
	■	■	■	■	■				■	■	■	■	■	■									■	■	■	✓	170
	■	■	■	■	■				■	■	■	■	■	■									■	■	■	✓	176
	■	■	■	■	■				■	■	■	■	■	■									■	■	■	-	216
	■	■	■	■	■				■	■	■	■	■	■									■	■	■	✓	211
	■	■	■	■	■				■	■				■									■	■		✓	220
	■	■	■	■	■				■	■				■									■	■		-	226
	■	■	■	■	■				■	■	■	■	■	■									■		■	✓	232



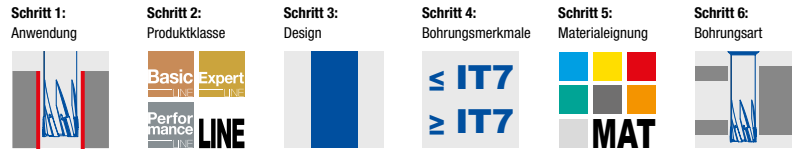
Senken

Pro- dukt- klasse	De- sign	Bohrungsmerkmale		Baureihe		
		Durchmesser (Lagerhaltige Vorzugsbaureihe)	Toleranz		Serie	
Basic LINE		4,300 - 31,000*		Kegelsenker	 Kegelsenker 90° mit extrem un- gleicher Schneidenteilung. Präzisionsausführung aus HSS und VHM mit Spezialbeschichtung.	EUC-Speed
		4,300 - 100,000			 Mit gleicher Schneidenteilung. Präzisionsausführung aus HSS und VHM und mit diversen Beschichtungen.	Kegelsenker 90° nach DIN und Werksnorm
		6,000 - 80,000*			 Mit gleicher Schneidenteilung Präzisionsausführung aus HSS und HSS mit TiN-Beschichtung.	Kegelsenker 60° nach DIN und Werksnorm
		6,000 - 63,000*		Flachsenker	 Mit festen und auswechselbaren Führungszapfen. Ausführungen aus HSS und HSS mit TiN-Beschichtung.	Flachsenker nach DIN und Werksnorm



Aufbohren

Pro- dukt- klasse	De- sign	Bohrungsmerkmale		Baureihe		
		Durchmesser (Lagerhaltige Vorzugsbaureihe)	Toleranz		Serie	
Basic LINE		4,800 - 100,000*	IT8	Aufbohrwerkzeuge	 HSS-Aufbohrwerkzeuge ermöglich- en präzise Bohrungen vor dem Reiben und vermeiden den Bedarf an teuren Zwischendurchmes- sern durch ihre anpassungsfähige Gestaltung.	Aufbohrwerkzeuge aus HSS



	Materialeignung																	Bohrungsart			Produkt					
	P						M	K					N		C			S	H		CONFIG	Konfigurierbarer Durchmesserbereich	Seite			
	1	2	3.1	3.2	3.3	4	5	6	1-3	1	2.1	2.2	2.3	3	1-2	3	1.1	1.2	1.3	1-5				1	2	
	■	■	■	■	■	■	■	■	■	■	■	■	■	■	■	■	■	■	■	■	■	■	■	-	248	
	■	■	■	■	■	■	■	■	■	■	■	■	■	■	■				■	■			■	■	-	252
	■	■	■	■	■	■	■	■	■	■	■	■	■	■	■					■			■	■	-	262
	■	■	■	■	■	■	■	■	■	■	■	■	■	■	■					■			■	■	-	267

	Materialeignung																	Bohrungsart			Produkt					
	P						M	K					N		C			S	H		CONFIG	Konfigurierbarer Durchmesserbereich	Seite			
	1	2	3.1	3.2	3.3	4	5	6	1-3	1	2.1	2.2	2.3	3	1-2	3	1.1	1.2	1.3	1-5				1	2	
	■	■	■	■	■				■	■	■	■	■	■									■	■	-	278



HOCHLEISTUNGS- REIBAHLEN

Einleitung

Produktübersicht	24
------------------------	----

Hochleistungsreibahlen

HNC-Plus	26
HNC	32
HNC-Short	64
FXR Reibahlen	66
Drill Reamer	70
XR Wechselkopf-Reibahlen	78

Technischer Anhang

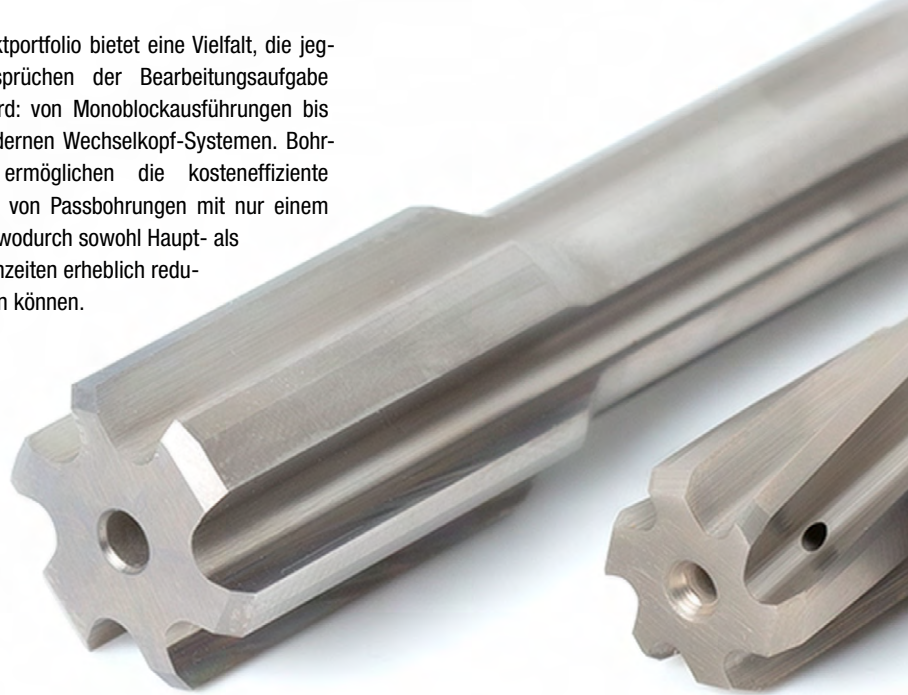
Schnittwertempfehlungen	120
-------------------------------	-----

PRODUKTÜBERSICHT

Hochleistungsreibahlen Wechselkopf-Reibahlen und Bohrreibahlen

Mit festen mehrschneidigen Reibahlen sind drastisch reduzierte Bearbeitungszeiten möglich. Die Mehrschneidigkeit erlaubt vielfach höhere Vorschubwerte, was letztendlich die Bearbeitungszeiten bestimmt. Durch spezifisch entwickelte Systeme und modernste Fertigungstechnologie garantiert BECK bei diesen Werkzeugen höchste Genauigkeiten.

Das Produktportfolio bietet eine Vielfalt, die jeglichen Ansprüchen der Bearbeitungsaufgabe gerecht wird: von Monoblockausführungen bis hin zu modernen Wechselkopf-Systemen. Bohrreibahlen ermöglichen die kosteneffiziente Herstellung von Passbohrungen mit nur einem Werkzeug, wodurch sowohl Haupt- als auch Nebenzeiten erheblich reduziert werden können.



Hochleistungsreibahlen



HNC-Plus

Mit der leistungsstarken Hochleistungsreibahle HNC-Plus, zur Bearbeitung nahezu aller Werkstoffe, können mit ein und derselben Reibahle sowohl Durchgangs- als auch Grundbohrungen bearbeitet werden.

Ø-Bereich: 3,970 - 20,000*



HNC

Hochleistungsreibahlen aus Vollhartmetall, drallgenutet, mit Innenkühlung. Vorzugsbaureihen mit Toleranz H7 und + 0,004 mm, konfigurierbare Baureihen für Zwischendurchmesser und Sondertoleranzen.

Ø-Bereich: 3,000 - 20,000*



HNC-Short

Extra kurze Hochleistungsreibahle aus Vollhartmetall, die speziell für den Einsatz auf Drehautomaten ausgelegt ist.

Ø-Bereich: 3,000 - 20,000*



	Bohrreibahlen	Wechselkopf-Reibahlen
		
<p>FixReam 700</p> <p>Die FixReam 700 wurde entwickelt, um Wirtschaftlichkeit durch effiziente Wiederaufbereitung zu steigern. Dank einer Dehnschraube kann die Mehrschneidenreibahle vor dem Nachschleifen im Durchmesser erweitert werden. Dadurch können alle Funktionsflächen nachgeschliffen werden, sowohl im Anschnitt als auch im Werkzeugdurchmesser. Hierdurch kann die Reibahle bis zu 9-mal wiederverwendet werden.</p> <p>Ø-Bereich: 10,000 - 32,000</p>	<p>Drill-Reamer</p> <p>Mit dem Drill-Reamer werden die Bohr- sowie die Reibbearbeitung in einem Arbeitsschritt realisiert. So können Bohrungen schneller und effizienter bearbeitet, sowie die Haupt- und Nebenzeiten deutlich reduziert werden. Zwei Bohrschneiden des beschichteten Werkzeugs übernehmen zunächst die Bohrbearbeitung ins Volle. Vier axial leicht versetzte Reibschneiden sorgen anschließend für die Fertigbearbeitung und sichern die geforderten Oberflächen, die Maßhaltigkeit sowie die Rundheit in Reibqualität.</p> <p>Ø-Bereich: 4,000 - 16,000</p>	<p>XR Wechselkopf-Reibahlen</p> <p>Um den steigenden Werkzeugkosten Einhalt zu gebieten, hat BECK modulare Werkzeugsysteme im Programm, die ein besonders hohes Maß an Flexibilität bieten, da sich die Werkzeughalter über definierte Schnittstellen mit unterschiedlichen Reibelementen ausstatten lassen. Kurze Werkzeugwechselzeiten, größtenteils ohne neues Einmessen, machen diese Art von Werkzeugen für mittlere und große Losgrößen interessant, da der Wechsel direkt an der Maschine vorgenommen werden kann.</p> <p>Ø-Bereich: 8,000 - 40,000</p>
<p>Seite 66</p>	<p>Seite 70</p>	<p>Seite 78</p>

HNC-Plus PK I B043565

Feste Ausführung, gerade genutet, für Grund- und Durchgangsbohrung, innere Kühlmittelzufuhr

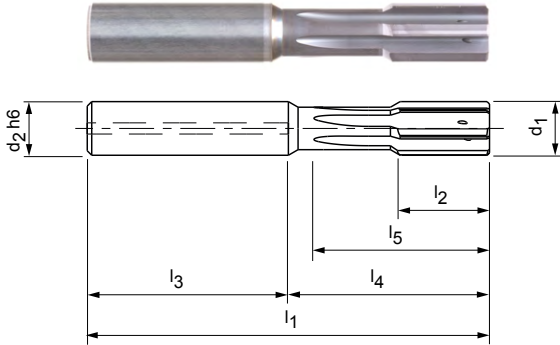
Ausführung:

Durchmesser:
Schneidrichtung:
Schneidstoff:

3,701 - 20,200 mm
Rechtsschneidend
VHM, BPK-beschichtet
(HP900)

Nutrichtung:
Geometrie:

Gerade genutet
HPC, EU-Teilung




Lagerhaltige Vorzugsbaureihe in H7 | +0,005

Baumaße								z	Bestell-Nr.
d ₁	Toleranz	d ₂ h ₆	l ₁	l ₂	l ₃	l ₄	l ₅		
3,970	+0,005	4	50	12	28	22	19	4	31174797
3,980	+0,005	4	50	12	28	22	19	4	31174798
3,990	+0,005	4	50	12	28	22	19	4	31174799
4,000	H7	4	50	12	28	22	19	4	31142699
4,010	+0,005	4	50	12	28	22	19	4	31174800
4,020	+0,005	4	50	12	28	22	19	4	31174801
4,030	+0,005	4	50	12	28	22	19	4	31174802
4,970	+0,005	4	50	12	28	22	19	4	31174803
4,980	+0,005	4	50	12	28	22	19	4	31174804
4,990	+0,005	4	50	12	28	22	19	4	31174805
5,000	H7	4	50	12	28	22	19	4	31142761
5,010	+0,005	4	50	12	28	22	19	4	31174806
5,020	+0,005	4	50	12	28	22	19	4	31174807
5,030	+0,005	4	50	12	28	22	19	4	31174808
5,970	+0,005	6	64	12	36	28	25	6	31174809
5,980	+0,005	6	64	12	36	28	25	6	31174810
5,990	+0,005	6	64	12	36	28	25	6	31174811
6,000	H7	6	64	12	36	28	25	6	31142763
6,010	+0,005	6	64	12	36	28	25	6	31174812
6,020	+0,005	6	64	12	36	28	25	6	31174813
6,030	+0,005	6	64	12	36	28	25	6	31174814
7,000	H7	6	70	16	36	34	31	6	31142765
7,970	+0,005	8	75	16	36	39	36	6	31174815
7,980	+0,005	8	75	16	36	39	36	6	31174816
7,990	+0,005	8	75	16	36	39	36	6	31174817
8,000	H7	8	75	16	36	39	36	6	31142767
8,010	+0,005	8	75	16	36	39	36	6	31174818
8,020	+0,005	8	75	16	36	39	36	6	31174819
8,030	+0,005	8	75	16	36	39	36	6	31174820
9,000	H7	8	80	20	36	44	41	6	31142769
9,970	+0,005	10	80	20	40	40	37	6	31174821
9,980	+0,005	10	80	20	40	40	37	6	31174822
9,990	+0,005	10	80	20	40	40	37	6	31174823
10,000	H7	10	80	20	40	40	37	6	31142771
10,010	+0,005	10	80	20	40	40	37	6	31174824

HNC-Plus PK I B043565, feste Ausführung, gerade genutet, für Grund- und Durchgangsbohrung

Baumaße								z	Bestell-Nr.
d ₁	Toleranz	d ₂ h6	l ₁	l ₂	l ₃	l ₄	l ₅		
10,020	+0,005	10	80	20	40	40	37	6	31174825
10,030	+0,005	10	80	20	40	40	37	6	31174826
11,000	H7	10	85	20	40	45	42	6	31142773
11,970	+0,005	12	90	20	45	45	42	6	31174827
11,980	+0,005	12	90	20	45	45	42	6	31174828
11,990	+0,005	12	90	20	45	45	42	6	31174829
12,000	H7	12	90	20	45	45	42	6	31142775
12,010	+0,005	12	90	20	45	45	42	6	31174830
12,020	+0,005	12	90	20	45	45	42	6	31174831
12,030	+0,005	12	90	20	45	45	42	6	31174832
13,000	H7	12	90	22	45	45	42	6	31142776
14,000	H7	14	95	22	45	50	47	6	31142777
15,000	H7	14	100	22	45	55	52	6	31142778
16,000	H7	16	105	25	48	57	54	6	31142779
17,000	H7	16	110	25	48	62	59	6	31142780
18,000	H7	18	110	25	48	62	59	6	31142781
19,000	H7	18	110	25	48	62	59	6	31142782
20,000	H7	20	115	25	50	65	62	6	31142783

Konfigurierbare Merkmale



Bohrungsdurchmesser Toleranz ≥ IT6:
- Durchmesser in Abstufungen von 0,001 mm frei wählbar

Spezifikation:
B043565[**Durchmesser**][**Toleranz**]

G-Variante (siehe Seite 303):
- Durchmesser in Abstufungen von 0,001 mm frei wählbar
- Ab Toleranz ≥ 5 µm bestellbar

Spezifikation G-Variante:
B043565[**Durchmesser**][**Toleranz**]

Beispiel Toleranz IT8:
B043565-Ø11.530H8

Bohrungsdurchmesser d₁ = 11,530 H8

Beispiel G-Variante:
B043565-Ø11.530+5

Spezieller Werkzeugdurchmesser d₁ = 11,530 +5 µm

Abmessungen konfigurierbare Baureihe IT6

d ₁	d ₂ h6	l ₁	l ₂	l ₃	l ₄	l ₅	z
3,701 - 5,200	4	50	12	28	22	19	4
5,201 - 5,700	6	64	12	36	28	25	4
5,701 - 6,200	6	64	12	36	28	25	6
6,201 - 7,700	6	70	16	36	34	31	6
7,701 - 8,200	8	75	16	36	39	36	6
8,201 - 8,700	8	75	20	36	39	36	6
8,701 - 9,700	8	80	20	36	44	41	6
9,701 - 10,700	10	80	20	40	40	37	6
10,701 - 11,700	10	85	20	40	45	42	6
11,701 - 12,200	12	90	20	45	45	42	6
12,201 - 13,200	12	90	22	45	45	42	6
13,201 - 14,200	14	95	22	45	50	47	6
14,201 - 15,200	14	100	22	45	55	52	6
15,201 - 16,200	16	105	25	48	57	54	6
16,201 - 17,200	16	110	25	48	62	59	6
17,201 - 19,200	18	110	25	48	62	59	6
19,201 - 20,200	20	115	25	50	65	62	6

HNC-Plus MS | B043575

Feste Ausführung, gerade genutet, für Grund- und Durchgangsbohrung, innere Kühlmittelzufuhr

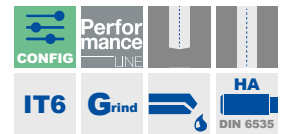
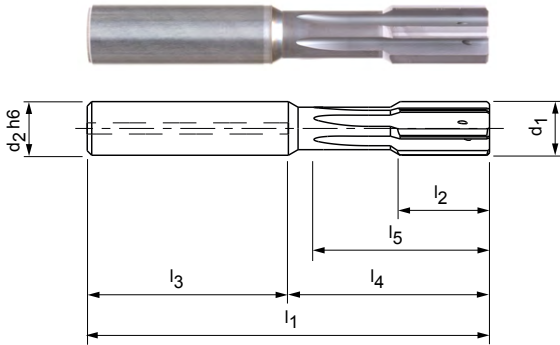
Ausführung:

Durchmesser:
Schneidrichtung:
Schneidstoff:

3,701 - 20,200 mm
Rechtsschneidend
VHM, BMS-beschichtet
(HP900)

Nutrichtung:
Geometrie:

Gerade genutet
HPC, EU-Teilung



Konfigurierbare Merkmale



Bohrungsdurchmesser Toleranz \geq IT6:
- Durchmesser in Abstufungen von 0,001 mm frei wählbar

Spezifikation:
B043575[**Durchmesser**][**Toleranz**]

G-Variante (siehe Seite 303):
- Durchmesser in Abstufungen von 0,001 mm frei wählbar
- Ab Toleranz $\geq 5 \mu\text{m}$ bestellbar

Spezifikation G-Variante:
B043575[**Durchmesser**][**Toleranz**]

Beispiel Toleranz IT8:
B043575-**Ø11.530H8**

Bohrungsdurchmesser $d_1 = 11,530 \text{ H8}$

Beispiel G-Variante:
B043575-**Ø11.530+5**

Spezieller Werkzeugdurchmesser $d_1 = 11,530 +5 \mu\text{m}$

Abmessungen konfigurierbare Baureihe IT6

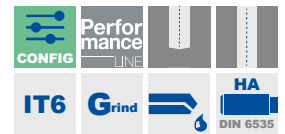
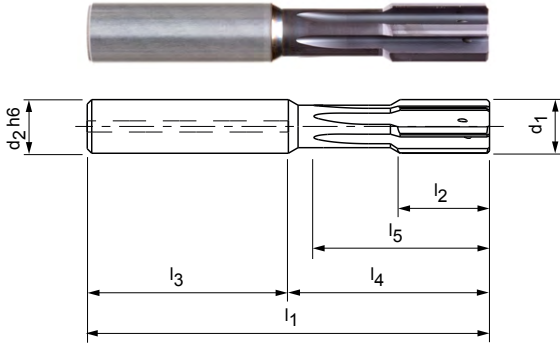
d_1	d_{2h6}	l_1	l_2	l_3	l_4	l_5	z
3,701 - 5,200	4	50	12	28	22	19	4
5,201 - 5,700	6	64	12	36	28	25	4
5,701 - 6,200	6	64	12	36	28	25	6
6,201 - 7,700	6	70	16	36	34	31	6
7,701 - 8,200	8	75	16	36	39	36	6
8,201 - 8,700	8	75	20	36	39	36	6
8,701 - 9,700	8	80	20	36	44	41	6
9,701 - 10,700	10	80	20	40	40	37	6
10,701 - 11,700	10	85	20	40	45	42	6
11,701 - 12,200	12	90	20	45	45	42	6
12,201 - 13,200	12	90	22	45	45	42	6
13,201 - 14,200	14	95	22	45	50	47	6
14,201 - 15,200	14	100	22	45	55	52	6
15,201 - 16,200	16	105	25	48	57	54	6
16,201 - 17,200	16	110	25	48	62	59	6
17,201 - 19,200	18	110	25	48	62	59	6
19,201 - 20,200	20	115	25	50	65	62	6

HNC-Plus AL I B043555

Feste Ausführung, gerade genutet, für Grund- und Durchgangsbohrung, innere Kühlmittelzufuhr

Ausführung:

Durchmesser: 3,701 - 20,200 mm
 Schneidrichtung: Rechtsschneidend
 Schneidstoff: VHM, BAL-beschichtet (HP622)
 Nutrichtung: Gerade genutet
 Geometrie: HPC, EU-Teilung



Konfigurierbare Merkmale



Bohrungsdurchmesser Toleranz \geq IT6:
 - Durchmesser in Abstufungen von 0,001 mm frei wählbar

Spezifikation:
 B043555[**Durchmesser**][**Toleranz**]

G-Variante (siehe Seite 303):
 - Durchmesser in Abstufungen von 0,001 mm frei wählbar
 - Ab Toleranz $\geq 4 \mu\text{m}$ bestellbar

Spezifikation G-Variante:
 B043555[**Durchmesser**][**Toleranz**]

Beispiel Toleranz IT8:
 B043555-**Ø11.530H8**

Bohrungsdurchmesser $d_1 = 11,530 \text{ H8}$

Beispiel G-Variante:
 B043555-**Ø11.530+4**

Spezieller Werkzeugdurchmesser $d_1 = 11,530 +4 \mu\text{m}$

Abmessungen konfigurierbare Baureihe IT6

d_1	$d_2 h_6$	l_1	l_2	l_3	l_4	l_5	z
3,701 - 5,200	4	50	12	28	22	19	4
5,201 - 5,700	6	64	12	36	28	25	4
5,701 - 6,200	6	64	12	36	28	25	6
6,201 - 7,700	6	70	16	36	34	31	6
7,701 - 8,200	8	75	16	36	39	36	6
8,201 - 8,700	8	75	20	36	39	36	6
8,701 - 9,700	8	80	20	36	44	41	6
9,701 - 10,700	10	80	20	40	40	37	6
10,701 - 11,700	10	85	20	40	45	42	6
11,701 - 12,200	12	90	20	45	45	42	6
12,201 - 13,200	12	90	22	45	45	42	6
13,201 - 14,200	14	95	22	45	50	47	6
14,201 - 15,200	14	100	22	45	55	52	6
15,201 - 16,200	16	105	25	48	57	54	6
16,201 - 17,200	16	110	25	48	62	59	6
17,201 - 19,200	18	110	25	48	62	59	6
19,201 - 20,200	20	115	25	50	65	62	6

HNC-Plus H I B043585

Feste Ausführung, gerade genutet, für Grund- und Durchgangsbohrung, innere Kühlmittelzufuhr

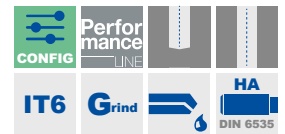
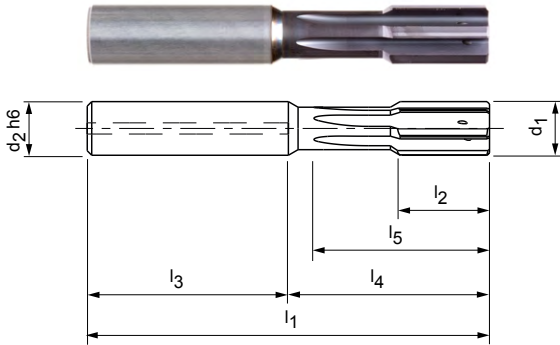
Ausführung:

Durchmesser:
Schneidrichtung:
Schneidstoff:

3,701 - 20,200 mm
Rechtsschneidend
VHM, BHT-beschichtet
(HP141)

Nutrichtung:
Geometrie:

Gerade genutet
HPC, EU-Teilung



Konfigurierbare Merkmale



Bohrungsdurchmesser Toleranz \geq IT6:
- Durchmesser in Abstufungen von 0,001 mm frei wählbar

Spezifikation:
B043585[**Durchmesser**][**Toleranz**]

G-Variante (siehe Seite 303):
- Durchmesser in Abstufungen von 0,001 mm frei wählbar
- Ab Toleranz $\geq 5 \mu\text{m}$ bestellbar

Spezifikation G-Variante:
B043585[**Durchmesser**][**Toleranz**]

Beispiel Toleranz IT8:
B043585-**Ø11.530H8**

Bohrungsdurchmesser $d_1 = 11,530 \text{ H8}$

Beispiel G-Variante:
B043585-**Ø11.530+5**

Spezieller Werkzeugdurchmesser $d_1 = 11,530 +5 \mu\text{m}$

Abmessungen konfigurierbare Baureihe IT6

d_1	d_{2h6}	l_1	l_2	l_3	l_4	l_5	z
3,701 - 5,200	4	50	12	28	22	19	4
5,201 - 5,700	6	64	12	36	28	25	4
5,701 - 6,200	6	64	12	36	28	25	6
6,201 - 7,700	6	70	16	36	34	31	6
7,701 - 8,200	8	75	16	36	39	36	6
8,201 - 8,700	8	75	20	36	39	36	6
8,701 - 9,700	8	80	20	36	44	41	6
9,701 - 10,700	10	80	20	40	40	37	6
10,701 - 11,700	10	85	20	40	45	42	6
11,701 - 12,200	12	90	20	45	45	42	6
12,201 - 13,200	12	90	22	45	45	42	6
13,201 - 14,200	14	95	22	45	50	47	6
14,201 - 15,200	14	100	22	45	55	52	6
15,201 - 16,200	16	105	25	48	57	54	6
16,201 - 17,200	16	110	25	48	62	59	6
17,201 - 19,200	18	110	25	48	62	59	6
19,201 - 20,200	20	115	25	50	65	62	6



HNC | B040260

Feste Ausführung, für Durchgangsbohrung, innere Kühlmittelzufuhr

Ausführung:

Durchmesser:

Schneidrichtung:

Schneidstoff:

Nutrichtung:

Geometrie:

2,800 - 20,200 mm

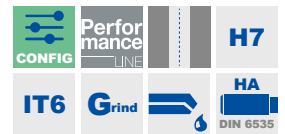
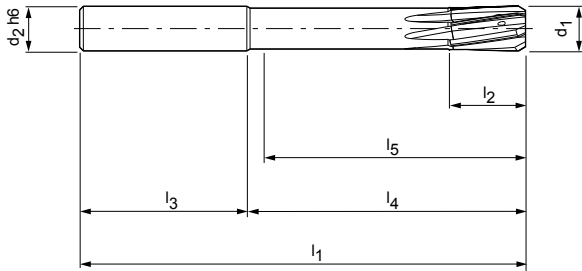
Rechtsschneidend

VHM, unbeschichtet

(HU612)

Drallgenutet

HPC, EU-Teilung




Lagerhaltige Vorzugsbaureihe in H7 | +0,004

Baumaße								z	Bestell-Nr.
d ₁	Toleranz	d ₂ h6	l ₁	l ₂	l ₃	l ₄	l ₅		
3,000	H7	4	65	12	28	37	34	4	30402429
3,200	H7	4	65	12	28	37	34	4	30402431
3,500	H7	4	65	12	28	37	34	4	30402433
3,970	+0,004	6	75	12	36	39	34	4	30131192
3,980	+0,004	6	75	12	36	39	34	4	30131194
3,990	+0,004	6	75	12	36	39	34	4	30131196
4,000	H7	6	75	12	36	39	34	4	30131198
4,010	+0,004	6	75	12	36	39	34	4	30131200
4,020	+0,004	6	75	12	36	39	34	4	30131202
4,030	+0,004	6	75	12	36	39	34	4	30131204
4,500	H7	6	75	12	36	39	34	4	30131206
4,970	+0,004	6	75	12	36	39	35	4	30131208
4,980	+0,004	6	75	12	36	39	35	4	30131210
4,990	+0,004	6	75	12	36	39	35	4	30131212
5,000	H7	6	75	12	36	39	35	4	30131214
5,010	+0,004	6	75	12	36	39	35	4	30131216
5,020	+0,004	6	75	12	36	39	35	4	30131218
5,030	+0,004	6	75	12	36	39	35	4	30131220
5,500	H7	6	75	12	36	39	35	4	30131222
5,970	+0,004	6	75	12	36	39	35	4	30131224
5,980	+0,004	6	75	12	36	39	35	4	30131226
5,990	+0,004	6	75	12	36	39	35	4	30131228
6,000	H7	6	75	12	36	39	35	4	30131230
6,010	+0,004	6	75	12	36	39	35	4	30131232
6,020	+0,004	6	75	12	36	39	35	4	30131234
6,030	+0,004	6	75	12	36	39	35	4	30131236
6,500	H7	8	100	16	36	64	59	6	30131238
7,000	H7	8	100	16	36	64	59	6	30131240
7,500	H7	8	100	16	36	64	60	6	30131242
7,970	+0,004	8	100	16	36	64	60	6	30131244
7,980	+0,004	8	100	16	36	64	60	6	30131246
7,990	+0,004	8	100	16	36	64	60	6	30131248
8,000	H7	8	100	16	36	64	60	6	30131250
8,010	+0,004	8	100	16	36	64	60	6	30131252
8,020	+0,004	8	100	16	36	64	60	6	30131254

HNC I B040260, feste Ausführung, für Durchgangsbohrung, innere Kühlmittelzufuhr


Baumaße								z	Bestell-Nr.
d ₁	Toleranz	d ₂ h6	l ₁	l ₂	l ₃	l ₄	l ₅		
8,030	+0,004	8	100	16	36	64	60	6	30131256
8,500	H7	10	100	20	40	60	55	6	30131258
9,000	H7	10	100	20	40	60	55	6	30131260
9,500	H7	10	120	20	40	80	76	6	30131262
9,970	+0,004	10	120	20	40	80	76	6	30131264
9,980	+0,004	10	120	20	40	80	76	6	30131266
9,990	+0,004	10	120	20	40	80	76	6	30131268
10,000	H7	10	120	20	40	80	76	6	30131270
10,010	+0,004	10	120	20	40	80	76	6	30131272
10,020	+0,004	10	120	20	40	80	76	6	30131274
10,030	+0,004	10	120	20	40	80	76	6	30131276
10,500	H7	12	120	20	45	75	70	6	30131278
11,000	H7	12	120	20	45	75	70	6	30131280
11,500	H7	12	120	20	45	75	71	6	30131282
11,970	+0,004	12	120	20	45	75	71	6	30131284
11,980	+0,004	12	120	20	45	75	71	6	30131286
11,990	+0,004	12	120	20	45	75	71	6	30131288
12,000	H7	12	120	20	45	75	71	6	30131290
12,010	+0,004	12	120	20	45	75	71	6	30131292
12,020	+0,004	12	120	20	45	75	71	6	30131294
12,030	+0,004	12	120	20	45	75	71	6	30131296
13,000	H7	14	130	22	45	85	80	6	30131298
14,000	H7	14	130	22	45	85	80	6	30131300
15,000	H7	16	130	22	48	82	77	6	30131302
16,000	H7	16	150	25	48	102	97	6	30131304
17,000	H7	18	150	25	48	102	97	8	30131306
18,000	H7	18	150	25	48	102	97	8	30131308
19,000	H7	20	150	25	50	100	95	8	30131310
20,000	H7	20	150	25	50	100	95	8	30131312

Konfigurierbare Merkmale



Bohrungsdurchmesser Toleranz ≥ IT6:

- Durchmesser in Abstufungen von 0,001 mm frei wählbar
- In Toleranz ≥ IT6 bestellbar



Spezifikation:
B040260[**Durchmesser**][**Toleranz**]

G-Variante (siehe Seite 303):

- Durchmesser in Abstufungen von 0,001 mm frei wählbar
- Ab Toleranz ≥ 3 µm bestellbar

Spezifikation G-Variante:
B040260[**Durchmesser**][**Toleranz**]

Beispiel Toleranz IT6:
B040260-Ø16.350H6

Bohrungsdurchmesser d₁ = 16,350 H6

Beispiel G-Variante:
B040260-Ø16.350-3

Spezieller Werkzeugdurchmesser d₁ = 16,350 -3 µm

Abmessungen konfigurierbare Baureihe IT6

d ₁	d ₂	l ₁	l ₂	l ₃	l ₄	l ₅	z
2,800-3,700*	4	65	12	28	37	34	4
3,701-6,200	6	75	12	36	39	34	4
6,201-7,200	8	100	16	36	64	59	6
7,201-8,200	8	100	16	36	64	60	6
8,201-9,200	10	100	20	40	60	55	6
9,201-10,200	10	120	20	40	80	76	6
10,201-11,200	12	120	20	45	75	70	6
11,201-12,200	12	120	20	45	75	71	6
12,201-14,200	14	130	22	45	85	80	6
14,201-15,200	16	130	22	48	82	77	6
15,201-16,200	16	150	25	48	102	97	6
16,201-18,200	18	150	25	48	102	97	8/6
18,201-20,200	20	150	25	50	100	95	8/6

* ≤ d₁ 3,000 mm nur IT7 möglich.

HNC-Speed I B043260

Feste Ausführung, für Durchgangsbohrung, innere Kühlmittelzufuhr

Ausführung:

Durchmesser:

2,800 - 20,200 mm

Schneidrichtung:

Rechtsschneidend

Schneidstoff:

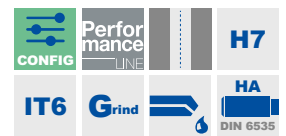
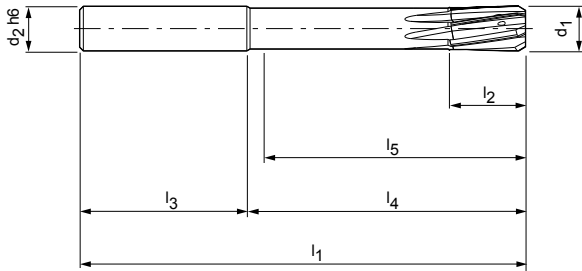
VHM, BSP-beschichtet
(HP145)

Nutrichtung:

Drallgenutet

Geometrie:

HPC, EU-Teilung




Lagerhaltige Vorzugsbaureihe in H7 | +0,004

Baumaße								z	Bestell-Nr.
d ₁	Toleranz	d ₂ h6	l ₁	l ₂	l ₃	l ₄	l ₅		
3,000	H7	4	65	12	28	37	34	4	30402444
3,200	H7	4	65	12	28	37	34	4	30402446
3,500	H7	4	65	12	28	37	34	4	30402448
3,970	+0,004	6	75	12	36	39	34	4	30131436
3,980	+0,004	6	75	12	36	39	34	4	30131438
3,990	+0,004	6	75	12	36	39	34	4	30131440
4,000	H7	6	75	12	36	39	34	4	30131442
4,010	+0,004	6	75	12	36	39	34	4	30131444
4,020	+0,004	6	75	12	36	39	34	4	30131446
4,030	+0,004	6	75	12	36	39	34	4	30131448
4,500	H7	6	75	12	36	39	34	4	30131450
4,970	+0,004	6	75	12	36	39	35	4	30131452
4,980	+0,004	6	75	12	36	39	35	4	30131454
4,990	+0,004	6	75	12	36	39	35	4	30131456
5,000	H7	6	75	12	36	39	35	4	30131458
5,010	+0,004	6	75	12	36	39	35	4	30131460
5,020	+0,004	6	75	12	36	39	35	4	30131462
5,030	+0,004	6	75	12	36	39	35	4	30131464
5,500	H7	6	75	12	36	39	35	4	30131466
5,970	+0,004	6	75	12	36	39	35	4	30131468
5,980	+0,004	6	75	12	36	39	35	4	30131470
5,990	+0,004	6	75	12	36	39	35	4	30131472
6,000	H7	6	75	12	36	39	35	4	30131474
6,010	+0,004	6	75	12	36	39	35	4	30131476
6,020	+0,004	6	75	12	36	39	35	4	30131478
6,030	+0,004	6	75	12	36	39	35	4	30131480
6,500	H7	8	100	16	36	64	59	6	30131482
7,000	H7	8	100	16	36	64	59	6	30131484
7,500	H7	8	100	16	36	64	60	6	30131486
7,970	+0,004	8	100	16	36	64	60	6	30131488
7,980	+0,004	8	100	16	36	64	60	6	30131490
7,990	+0,004	8	100	16	36	64	60	6	30131492
8,000	H7	8	100	16	36	64	60	6	30131494
8,010	+0,004	8	100	16	36	64	60	6	30131496
8,020	+0,004	8	100	16	36	64	60	6	30131498

HNC-Speed I B043260, feste Ausführung, für Durchgangsbohrung, innere Kühlmittelzufuhr


Baumaße								z	Bestell-Nr.
d ₁	Toleranz	d ₂ h6	l ₁	l ₂	l ₃	l ₄	l ₅		
8,030	+0,004	8	100	16	36	64	60	6	30131500
8,500	H7	10	100	20	40	60	55	6	30131502
9,000	H7	10	100	20	40	60	55	6	30131504
9,500	H7	10	120	20	40	80	76	6	30131506
9,970	+0,004	10	120	20	40	80	76	6	30131508
9,980	+0,004	10	120	20	40	80	76	6	30131510
9,990	+0,004	10	120	20	40	80	76	6	30131512
10,000	H7	10	120	20	40	80	76	6	30131514
10,010	+0,004	10	120	20	40	80	76	6	30131516
10,020	+0,004	10	120	20	40	80	76	6	30131518
10,030	+0,004	10	120	20	40	80	76	6	30131520
10,500	H7	12	120	20	45	75	70	6	30131522
11,000	H7	12	120	20	45	75	70	6	30131524
11,500	H7	12	120	20	45	75	71	6	30131526
11,970	+0,004	12	120	20	45	75	71	6	30131528
11,980	+0,004	12	120	20	45	75	71	6	30131530
11,990	+0,004	12	120	20	45	75	71	6	30131532
12,000	H7	12	120	20	45	75	71	6	30131534
12,010	+0,004	12	120	20	45	75	71	6	30131536
12,020	+0,004	12	120	20	45	75	71	6	30131538
12,030	+0,004	12	120	20	45	75	71	6	30131540
13,000	H7	14	130	22	45	85	80	6	30131542
14,000	H7	14	130	22	45	85	80	6	30131544
15,000	H7	16	130	22	48	82	77	6	30131546
16,000	H7	16	150	25	48	102	97	6	30131548
17,000	H7	18	150	25	48	102	97	8	30131550
18,000	H7	18	150	25	48	102	97	8	30131552
19,000	H7	20	150	25	50	100	95	8	30131554
20,000	H7	20	150	25	50	100	95	8	30131556

Konfigurierbare Merkmale



Bohrungsdurchmesser Toleranz ≥ IT6:

- Durchmesser in Abstufungen von 0,001 mm frei wählbar
- In Toleranz ≥ IT6 bestellbar



Spezifikation:
B043260[**Durchmesser**][**Toleranz**]

G-Variante (siehe Seite 303):

- Durchmesser in Abstufungen von 0,001 mm frei wählbar
- Ab Toleranz ≥ 4 µm bestellbar

Spezifikation G-Variante:
B043260[**Durchmesser**][**Toleranz**]

Beispiel Toleranz IT6:
B043260-Ø16.350H6

Bohrungsdurchmesser d₁ = 16,350 H6

Beispiel G-Variante:
B043260-Ø16.350-4

Spezieller Werkzeugdurchmesser d₁ = 16,350 -4 µm

Abmessungen konfigurierbare Baureihe IT6

d ₁	d ₂	l ₁	l ₂	l ₃	l ₄	l ₅	z
2,800-3,700*	4	65	12	28	37	34	4
3,701-6,200	6	75	12	36	39	34	4
6,201-7,200	8	100	16	36	64	59	6
7,201-8,200	8	100	16	36	64	60	6
8,201-9,200	10	100	20	40	60	55	6
9,201-10,200	10	120	20	40	80	76	6
10,201-11,200	12	120	20	45	75	70	6
11,201-12,200	12	120	20	45	75	71	6
12,201-14,200	14	130	22	45	85	80	6
14,201-15,200	16	130	22	48	82	77	6
15,201-16,200	16	150	25	48	102	97	6
16,201-18,200	18	150	25	48	102	97	8/6
18,201-20,200	20	150	25	50	100	95	8/6

* ≤ d₁ 3,000 mm nur IT7 möglich.

HNC-VA | B043270

Feste Ausführung, für Durchgangsbohrung, innere Kühlmittelzufuhr

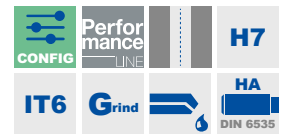
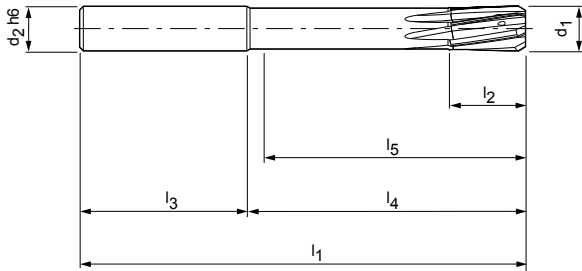
Ausführung:

Durchmesser:
Schneidrichtung:
Schneidstoff:

2,800 - 20,200 mm
Rechtsschneidend
VHM, BVA-beschichtet
(HP145)

Nutrichtung:
Geometrie:

Drallgenutet
HPC, EU-Teilung




Lagerhaltige Vorzugsbaureihe in H7 | +0,004

Baumaße								z	Bestell-Nr.
d ₁	Toleranz	d ₂ h6	l ₁	l ₂	l ₃	l ₄	l ₅		
3,970	+0,004	6	75	12	36	39	34	4	30195076
3,980	+0,004	6	75	12	36	39	34	4	30195079
3,990	+0,004	6	75	12	36	39	34	4	30195080
4,000	H7	6	75	12	36	39	34	4	30195082
4,010	+0,004	6	75	12	36	39	34	4	30195083
4,020	+0,004	6	75	12	36	39	34	4	30195085
4,030	+0,004	6	75	12	36	39	34	4	30195086
4,500	H7	6	75	12	36	39	34	4	30195087
4,970	+0,004	6	75	12	36	39	35	4	30195089
4,980	+0,004	6	75	12	36	39	35	4	30195090
4,990	+0,004	6	75	12	36	39	35	4	30195092
5,000	H7	6	75	12	36	39	35	4	30195094
5,010	+0,004	6	75	12	36	39	35	4	30195095
5,020	+0,004	6	75	12	36	39	35	4	30195097
5,030	+0,004	6	75	12	36	39	35	4	30195098
5,500	H7	6	75	12	36	39	35	4	30195101
5,970	+0,004	6	75	12	36	39	35	4	30195102
5,980	+0,004	6	75	12	36	39	35	4	30195104
5,990	+0,004	6	75	12	36	39	35	4	30195106
6,000	H7	6	75	12	36	39	35	4	30195108
6,010	+0,004	6	75	12	36	39	35	4	30195109
6,020	+0,004	6	75	12	36	39	35	4	30195111
6,030	+0,004	6	75	12	36	39	35	4	30195112
6,500	H7	8	100	16	36	64	59	6	30195113
7,000	H7	8	100	16	36	64	59	6	30195115
7,500	H7	8	100	16	36	64	60	6	30195116
7,970	+0,004	8	100	16	36	64	60	6	30195117
7,980	+0,004	8	100	16	36	64	60	6	30195119
7,990	+0,004	8	100	16	36	64	60	6	30195121
8,000	H7	8	100	16	36	64	60	6	30195122
8,010	+0,004	8	100	16	36	64	60	6	30195123
8,020	+0,004	8	100	16	36	64	60	6	30195124
8,030	+0,004	8	100	16	36	64	60	6	30195125
8,500	H7	10	100	20	40	60	55	6	30195127
9,000	H7	10	100	20	40	60	55	6	30195132

HNC-VA I B043270, feste Ausführung, für Durchgangsbohrung, innere Kühlmittelzufuhr

Baumaße								z	Bestell-Nr.
d ₁	Toleranz	d ₂ h6	l ₁	l ₂	l ₃	l ₄	l ₅		
9,500	H7	10	120	20	40	80	76	6	30195133
9,970	+0,004	10	120	20	40	80	76	6	30195134
9,980	+0,004	10	120	20	40	80	76	6	30195135
9,990	+0,004	10	120	20	40	80	76	6	30195136
10,000	H7	10	120	20	40	80	76	6	30195138
10,010	+0,004	10	120	20	40	80	76	6	30195140
10,020	+0,004	10	120	20	40	80	76	6	30195142
10,030	+0,004	10	120	20	40	80	76	6	30195143
10,500	H7	12	120	20	45	75	70	6	30195144
11,000	H7	12	120	20	45	75	70	6	30195146
11,500	H7	12	120	20	45	75	71	6	30195147
11,970	+0,004	12	120	20	45	75	71	6	30195148
11,980	+0,004	12	120	20	45	75	71	6	30195150
11,990	+0,004	12	120	20	45	75	71	6	30195153
12,000	H7	12	120	20	45	75	71	6	30195155
12,010	+0,004	12	120	20	45	75	71	6	30195159
12,020	+0,004	12	120	20	45	75	71	6	30195165
12,030	+0,004	12	120	20	45	75	71	6	30195168
13,000	H7	14	130	22	45	85	80	6	30195169
14,000	H7	14	130	22	45	85	80	6	30195170
15,000	H7	16	130	22	48	82	77	6	30195172
16,000	H7	16	150	25	48	102	97	6	30195175
17,000	H7	18	150	25	48	102	97	8	30195178
18,000	H7	18	150	25	48	102	97	8	30195182
19,000	H7	20	150	25	50	100	95	8	30195185
20,000	H7	20	150	25	50	100	95	8	30195188

Konfigurierbare Merkmale



Bohrungsdurchmesser Toleranz ≥ IT6:
 - Durchmesser in Abstufungen von 0,001 mm frei wählbar
 - In Toleranz ≥ IT6 bestellbar

Spezifikation:
 B043270[**Durchmesser**][**Toleranz**]

G-Variante (siehe Seite 303):
 - Durchmesser in Abstufungen von 0,001 mm frei wählbar
 - Ab Toleranz ≥ 4 µm bestellbar

Spezifikation G-Variante:
 B043270[**Durchmesser**][**Toleranz**]

Beispiel Toleranz IT6:
 B043270-Ø16.350H6

Bohrungsdurchmesser d₁ = 16,350 H6

Beispiel G-Variante:
 B043270-Ø16.350-4

Spezieller Werkzeugdurchmesser d₁ = 16,350 -4 µm

Abmessungen konfigurierbare Baureihe IT6

d ₁	d ₂	l ₁	l ₂	l ₃	l ₄	l ₅	z
2,800-3,700*	4	65	12	28	37	34	4
3,701-6,200	6	75	12	36	39	34	4
6,201-7,200	8	100	16	36	64	59	6
7,201-8,200	8	100	16	36	64	60	6
8,201-9,200	10	100	20	40	60	55	6
9,201-10,200	10	120	20	40	80	76	6
10,201-11,200	12	120	20	45	75	70	6
11,201-12,200	12	120	20	45	75	71	6
12,201-14,200	14	130	22	45	85	80	6
14,201-15,200	16	130	22	48	82	77	6
15,201-16,200	16	150	25	48	102	97	6
16,201-18,200	18	150	25	48	102	97	8/6
18,201-20,200	20	150	25	50	100	95	8/6

* ≤ d₁ 3,000 mm nur IT7 möglich.

HNC-TI | B043272

Feste Ausführung, für Durchgangsbohrung, innere Kühlmittelzufuhr

Ausführung:

Durchmesser:

2,800 - 20,200 mm

Schneidrichtung:

Rechtsschneidend

Schneidstoff:

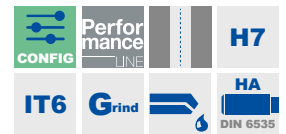
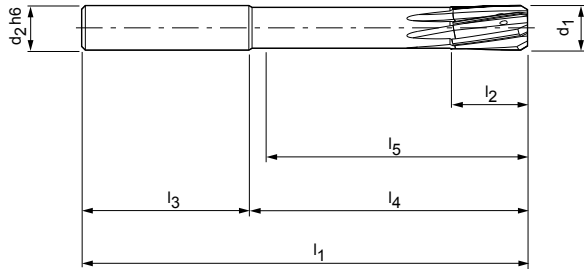
VHM, BTI-beschichtet
(HP625)

Nutrichtung:

Drallgenutet

Geometrie:

HPC, EU-Teilung




Lagerhaltige Vorzugsbaureihe in H7 | +0,004

Baumaße								z	Bestell-Nr.
d ₁	Toleranz	d ₂ h6	l ₁	l ₂	l ₃	l ₄	l ₅		
3,970	+0,004	6	75	12	36	39	34	4	30585253
3,980	+0,004	6	75	12	36	39	34	4	30585254
3,990	+0,004	6	75	12	36	39	34	4	30585255
4,000	H7	6	75	12	36	39	34	4	30585228
4,010	+0,004	6	75	12	36	39	34	4	30585256
4,020	+0,004	6	75	12	36	39	34	4	30585257
4,030	+0,004	6	75	12	36	39	34	4	30585258
4,500	H7	6	75	12	36	39	34	4	30585229
4,970	+0,004	6	75	12	36	39	35	4	30585259
4,980	+0,004	6	75	12	36	39	35	4	30585260
4,990	+0,004	6	75	12	36	39	35	4	30585261
5,000	H7	6	75	12	36	39	35	4	30585230
5,010	+0,004	6	75	12	36	39	35	4	30585262
5,020	+0,004	6	75	12	36	39	35	4	30585263
5,030	+0,004	6	75	12	36	39	35	4	30585264
5,500	H7	6	75	12	36	39	35	4	30585231
5,970	+0,004	6	75	12	36	39	35	4	30585265
5,980	+0,004	6	75	12	36	39	35	4	30585266
5,990	+0,004	6	75	12	36	39	35	4	30585267
6,000	H7	6	75	12	36	39	35	4	30585232
6,010	+0,004	6	75	12	36	39	35	4	30585268
6,020	+0,004	6	75	12	36	39	35	4	30585269
6,030	+0,004	6	75	12	36	39	35	4	30585270
6,500	H7	8	100	16	36	64	59	6	30585233
7,000	H7	8	100	16	36	64	59	6	30585234
7,500	H7	8	100	16	36	64	60	6	30585235
7,970	+0,004	8	100	16	36	64	60	6	30585271
7,980	+0,004	8	100	16	36	64	60	6	30585272
7,990	+0,004	8	100	16	36	64	60	6	30585273
8,000	H7	8	100	16	36	64	60	6	30585236
8,010	+0,004	8	100	16	36	64	60	6	30585274
8,020	+0,004	8	100	16	36	64	60	6	30585275
8,030	+0,004	8	100	16	36	64	60	6	30585276
8,500	H7	10	100	20	40	60	55	6	30585237
9,000	H7	10	100	20	40	60	55	6	30585238

HNC-TI | B043272, feste Ausführung, für Durchgangsbohrung, innere Kühlmittelzufuhr


Baumaße								z	Bestell-Nr.
d ₁	Toleranz	d ₂ h6	l ₁	l ₂	l ₃	l ₄	l ₅		
9,500	H7	10	120	20	40	80	76	6	30585239
9,970	+0,004	10	120	20	40	80	76	6	30585277
9,980	+0,004	10	120	20	40	80	76	6	30585278
9,990	+0,004	10	120	20	40	80	76	6	30585279
10,000	H7	10	120	20	40	80	76	6	30585240
10,010	+0,004	10	120	20	40	80	76	6	30585280
10,020	+0,004	10	120	20	40	80	76	6	30585281
10,030	+0,004	10	120	20	40	80	76	6	30585282
10,500	H7	12	120	20	45	75	70	6	30585241
11,000	H7	12	120	20	45	75	70	6	30585242
11,500	H7	12	120	20	45	75	71	6	30585243
11,970	+0,004	12	120	20	45	75	71	6	30585283
11,980	+0,004	12	120	20	45	75	71	6	30585284
11,990	+0,004	12	120	20	45	75	71	6	30585285
12,000	H7	12	120	20	45	75	71	6	30585244
12,010	+0,004	12	120	20	45	75	71	6	30585286
12,020	+0,004	12	120	20	45	75	71	6	30585287
12,030	+0,004	12	120	20	45	75	71	6	30585288
13,000	H7	14	130	22	45	85	80	6	30585245
14,000	H7	14	130	22	45	85	80	6	30585246
15,000	H7	16	130	22	48	82	77	6	30585247
16,000	H7	16	150	25	48	102	97	6	30585248
17,000	H7	18	150	25	48	102	97	8	30585249
18,000	H7	18	150	25	48	102	97	8	30585250
19,000	H7	20	150	25	50	100	95	8	30585251
20,000	H7	20	150	25	50	100	95	8	30585252

Konfigurierbare Merkmale



Bohrungsdurchmesser Toleranz ≥ IT6:

- Durchmesser in Abstufungen von 0,001 mm frei wählbar
- In Toleranz ≥ IT6 bestellbar



Spezifikation:
B043272[**Durchmesser**][**Toleranz**]

G-Variante (siehe Seite 303):

- Durchmesser in Abstufungen von 0,001 mm frei wählbar
- Ab Toleranz ≥ 4 µm bestellbar

Spezifikation G-Variante:
B043272[**Durchmesser**][**Toleranz**]

Beispiel Toleranz IT6:
B043272-**Ø16.350H6**

Bohrungsdurchmesser d₁ = 16,350 H6

Beispiel G-Variante:
B043272-**Ø16.350-4**

Spezieller Werkzeugdurchmesser d₁ = 16,350 -4 µm

Abmessungen konfigurierbare Baureihe IT6

d ₁	d ₂	l ₁	l ₂	l ₃	l ₄	l ₅	z
2,800-3,700*	4	65	12	28	37	34	4
3,701-6,200	6	75	12	36	39	34	4
6,201-7,200	8	100	16	36	64	59	6
7,201-8,200	8	100	16	36	64	60	6
8,201-9,200	10	100	20	40	60	55	6
9,201-10,200	10	120	20	40	80	76	6
10,201-11,200	12	120	20	45	75	70	6
11,201-12,200	12	120	20	45	75	71	6
12,201-14,200	14	130	22	45	85	80	6
14,201-15,200	16	130	22	48	82	77	6
15,201-16,200	16	150	25	48	102	97	6
16,201-18,200	18	150	25	48	102	97	8/6
18,201-20,200	20	150	25	50	100	95	8/6

* ≤ d₁ 3,000 mm nur IT7 möglich.

HNC-Diamond | B043290

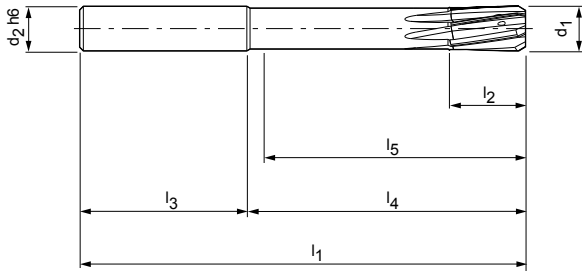
Feste Ausführung, für Durchgangsbohrung, innere Kühlmittelzufuhr

Ausführung:

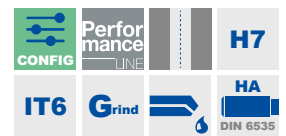
Durchmesser:
Schneidrichtung:
Schneidstoff:

2,800 - 20,200 mm
Rechtsschneidend
VHM, Diamant-be-
schichtet (HC614)
Drallgenutet
HPC, EU-Teilung

Nutrichtung:
Geometrie:



N	1.1	1.2	1.3	1.4	2.1	2.2	2.3	3.1	4.1	4.2	4.3	C	1.1	1.2	1.3	2.1	3.1	4.1	4.2	4.3	4.4	5.1	5.2
---	-----	-----	-----	-----	-----	-----	-----	-----	-----	-----	-----	---	-----	-----	-----	-----	-----	-----	-----	-----	-----	-----	-----



Lagerhaltige Vorzugsbaureihe in H7

Baumaße							z	Bestell-Nr.
d ₁ H7	d ₂ h6	l ₁	l ₂	l ₃	l ₄	l ₅		
4,000	6	75	12	36	39	34	4	30476709
4,500	6	75	12	36	39	34	4	30476711
5,000	6	75	12	36	39	35	4	30476714
5,500	6	75	12	36	39	35	4	30476718
6,000	6	75	12	36	39	35	4	30476719
6,500	8	100	16	36	64	59	6	30412526
7,000	8	100	16	36	64	59	6	30476727
7,500	8	100	16	36	64	60	6	30476728
8,000	8	100	16	36	64	60	6	30476729
8,500	10	100	20	40	60	55	6	30476730
9,000	10	100	20	40	60	55	6	30412525
9,500	10	120	20	40	80	76	6	30476732
10,000	10	120	20	40	80	76	6	30412529
10,500	12	120	20	45	75	70	6	30476693
11,000	12	120	20	45	75	70	6	30476694
11,500	12	120	20	45	75	71	6	30476695
12,000	12	120	20	45	75	71	6	30412530
13,000	14	130	22	45	85	80	6	30476696
14,000	14	130	22	45	85	80	6	30466585
15,000	16	130	22	48	82	77	6	30476699
16,000	16	150	25	48	102	97	6	30476702
17,000	18	150	25	48	102	97	8	30476704
18,000	18	150	25	48	102	97	8	30476706
19,000	20	150	25	50	100	95	8	30476707
20,000	20	150	25	50	100	95	8	30412531

Konfigurierbare Merkmale



Bohrungsdurchmesser Toleranz \geq IT6:

- Durchmesser in Abstufungen von 0,001 mm frei wählbar
- In Toleranz \geq IT6 bestellbar



Spezifikation:

B043290[Durchmesser][Toleranz]

G-Variante (siehe Seite 303):

- Durchmesser in Abstufungen von 0,001 mm frei wählbar
- Ab Toleranz $\geq 4 \mu\text{m}$ bestellbar

Spezifikation G-Variante:

B043290[Durchmesser][Toleranz]

Beispiel Toleranz IT6:

B043290- \emptyset 16.350H6

Bohrungsdurchmesser $d_1 = 16,350 \text{ H6}$

Beispiel G-Variante:

B043290- \emptyset 16.350-4

Spezieller Werkzeugdurchmesser $d_1 = 16,350 -4 \mu\text{m}$

Abmessungen konfigurierbare Baureihe IT6

d_1	d_2	l_1	l_2	l_3	l_4	l_5	z
2,800-3,700*	4	65	12	28	37	34	4
3,701-6,200	6	75	12	36	39	34	4
6,201-7,200	8	100	16	36	64	59	6
7,201-8,200	8	100	16	36	64	60	6
8,201-9,200	10	100	20	40	60	55	6
9,201-10,200	10	120	20	40	80	76	6
10,201-11,200	12	120	20	45	75	70	6
11,201-12,200	12	120	20	45	75	71	6
12,201-14,200	14	130	22	45	85	80	6
14,201-15,200	16	130	22	48	82	77	6
15,201-16,200	16	150	25	48	102	97	6
16,201-18,200	18	150	25	48	102	97	8/6
18,201-20,200	20	150	25	50	100	95	8/6

* $\leq d_1 3,000 \text{ mm}$ nur IT7 möglich.

HNC-AL | B043250

Feste Ausführung, für Durchgangsbohrung, innere Kühlmittelzufuhr

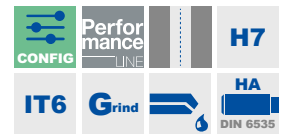
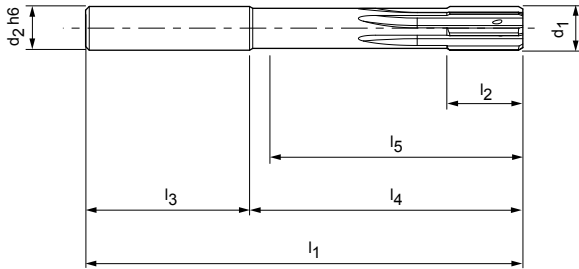
Ausführung:

Durchmesser:
Schneidrichtung:
Schneidstoff:

2,800 - 20,200 mm
Rechtsschneidend
VHM, BAL-beschichtet
(HP622)

Nutrichtung:
Geometrie:

Gerade genutet
HPC, EU-Teilung



Lagerhaltige Vorzugsbaureihe in H7

Baumaße							z	Bestell-Nr.
d ₁ H7	d ₂ h6	l ₁	l ₂	l ₃	l ₄	l ₅		
4,000	6	75	12	36	39	34	4	30384144
4,500	6	75	12	36	39	34	4	30384145
5,000	6	75	12	36	39	35	4	30385390
5,500	6	75	12	36	39	35	4	30385391
6,000	6	75	12	36	39	35	4	30385392
6,500	8	100	16	36	64	59	6	30385393
7,000	8	100	16	36	64	59	6	30385394
7,500	8	100	16	36	64	60	6	30385396
8,000	8	100	16	36	64	60	6	30385397
8,500	10	100	20	40	60	55	6	30385398
9,000	10	100	20	40	60	55	6	30385401
9,500	10	120	20	40	80	76	6	30385403
10,000	10	120	20	40	80	76	6	30385405
10,500	12	120	20	45	75	70	6	30385407
11,000	12	120	20	45	75	70	6	30385408
11,500	12	120	20	45	75	71	6	30385409
12,000	12	120	20	45	75	71	6	30385410
13,000	14	130	22	45	85	80	6	30385411
14,000	14	130	22	45	85	80	6	30385413
15,000	16	130	22	48	82	77	6	30385415
16,000	16	150	25	48	102	97	6	30385416
17,000	18	150	25	48	102	97	6	30385418
18,000	18	150	25	48	102	97	6	30385421
19,000	20	150	25	50	100	95	6	30385423
20,000	20	150	25	50	100	95	6	30385425

Konfigurierbare Merkmale



Bohrungsdurchmesser Toleranz \geq IT6:

- Durchmesser in Abstufungen von 0,001 mm frei wählbar
- In Toleranz \geq IT6 bestellbar



Spezifikation:

B043250[Durchmesser][Toleranz]

G-Variante (siehe Seite 303):

- Durchmesser in Abstufungen von 0,001 mm frei wählbar
- Ab Toleranz $\geq 4 \mu\text{m}$ bestellbar

Spezifikation G-Variante:

B043250[Durchmesser][Toleranz]

Beispiel Toleranz IT6:

B043250- \emptyset 16.350H6

Bohrungsdurchmesser $d_1 = 16,350 \text{ H6}$

Beispiel G-Variante:

B043250- \emptyset 16.350-4

Spezieller Werkzeugdurchmesser $d_1 = 16,350 -4 \mu\text{m}$

Abmessungen konfigurierbare Baureihe IT6

d_1	d_2	l_1	l_2	l_3	l_4	l_5	z
2,800-3,700*	4	65	12	28	37	34	4
3,701-6,200	6	75	12	36	39	34	4
6,201-7,200	8	100	16	36	64	59	6
7,201-8,200	8	100	16	36	64	60	6
8,201-9,200	10	100	20	40	60	55	6
9,201-10,200	10	120	20	40	80	76	6
10,201-11,200	12	120	20	45	75	70	6
11,201-12,200	12	120	20	45	75	71	6
12,201-14,200	14	130	22	45	85	80	6
14,201-15,200	16	130	22	48	82	77	6
15,201-16,200	16	150	25	48	102	97	6
16,201-18,200	18	150	25	48	102	97	8/6
18,201-20,200	20	150	25	50	100	95	8/6

* $\leq d_1 3,000 \text{ mm}$ nur IT7 möglich.

HNC-HT | B043280

Feste Ausführung, für Durchgangsbohrung, innere Kühlmittelzufuhr

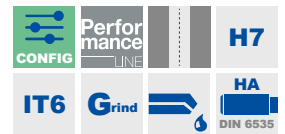
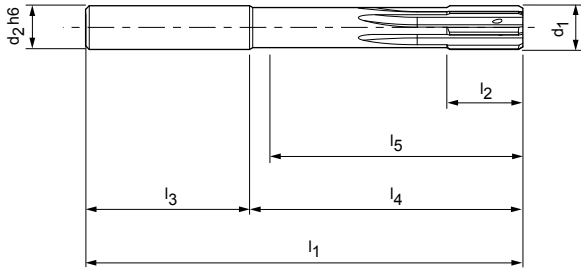
Ausführung:

Durchmesser:
Schneidrichtung:
Schneidstoff:

2,800 - 20,200 mm
Rechtsschneidend
VHM, BHV-beschichtet
(HP141)

Nutrichtung:
Geometrie:
Härtegrad:

Gerade genutet
HPC, EU-Teilung
Bis 60 HRC




Lagerhaltige Vorzugsbaureihe in H7 | +0,004

Baumaße								z	Bestell-Nr.
d ₁	Toleranz	d ₂ h6	l ₁	l ₂	l ₃	l ₄	l ₅		
3,970	+0,004	6	75	12	36	39	34	4	30300822
3,980	+0,004	6	75	12	36	39	34	4	30300837
3,990	+0,004	6	75	12	36	39	34	4	30300838
4,000	H7	6	75	12	36	39	34	4	30300839
4,010	+0,004	6	75	12	36	39	34	4	30300844
4,020	+0,004	6	75	12	36	39	34	4	30300853
4,030	+0,004	6	75	12	36	39	34	4	30300861
4,500	H7	6	75	12	36	39	34	4	30300865
4,970	+0,004	6	75	12	36	39	35	4	30300866
4,980	+0,004	6	75	12	36	39	35	4	30300867
4,990	+0,004	6	75	12	36	39	35	4	30300868
5,000	H7	6	75	12	36	39	35	4	30300869
5,010	+0,004	6	75	12	36	39	35	4	30300871
5,020	+0,004	6	75	12	36	39	35	4	30300873
5,030	+0,004	6	75	12	36	39	35	4	30300875
5,500	H7	6	75	12	36	39	35	4	30300876
5,970	+0,004	6	75	12	36	39	35	4	30300877
5,980	+0,004	6	75	12	36	39	35	4	30300878
5,990	+0,004	6	75	12	36	39	35	4	30300879
6,000	H7	6	75	12	36	39	35	4	30300882
6,010	+0,004	6	75	12	36	39	35	4	30300884
6,020	+0,004	6	75	12	36	39	35	4	30300885
6,030	+0,004	6	75	12	36	39	35	4	30300911
6,500	H7	8	100	16	36	64	59	6	30300912
7,000	H7	8	100	16	36	64	59	6	30300913
7,500	H7	8	100	16	36	64	60	6	30300914
7,970	+0,004	8	100	16	36	64	60	6	30300955
7,980	+0,004	8	100	16	36	64	60	6	30300957
7,990	+0,004	8	100	16	36	64	60	6	30300959
8,000	H7	8	100	16	36	64	60	6	30228276
8,010	+0,004	8	100	16	36	64	60	6	30300960
8,020	+0,004	8	100	16	36	64	60	6	30300961
8,030	+0,004	8	100	16	36	64	60	6	30300962
8,500	H7	10	100	20	40	60	55	6	30300963
9,000	H7	10	100	20	40	60	55	6	30300964

HNC-HT I B043280, feste Ausführung, für Durchgangsbohrung, innere Kühlmittelzufuhr


Baumaße								z	Bestell-Nr.
d ₁	Toleranz	d ₂ h6	l ₁	l ₂	l ₃	l ₄	l ₅		
9,500	H7	10	120	20	40	80	76	6	30300965
9,970	+0,004	10	120	20	40	80	76	6	30300966
9,980	+0,004	10	120	20	40	80	76	6	30300967
9,990	+0,004	10	120	20	40	80	76	6	30300968
10,000	H7	10	120	20	40	80	76	6	30300972
10,010	+0,004	10	120	20	40	80	76	6	30300974
10,020	+0,004	10	120	20	40	80	76	6	30300976
10,030	+0,004	10	120	20	40	80	76	6	30300977
10,500	H7	12	120	20	45	75	70	6	30300979
11,000	H7	12	120	20	45	75	70	6	30300980
11,500	H7	12	120	20	45	75	71	6	30300982
11,970	+0,004	12	120	20	45	75	71	6	30300983
11,980	+0,004	12	120	20	45	75	71	6	30300985
11,990	+0,004	12	120	20	45	75	71	6	30300986
12,000	H7	12	120	20	45	75	71	6	30228277
12,010	+0,004	12	120	20	45	75	71	6	30300994
12,020	+0,004	12	120	20	45	75	71	6	30300995
12,030	+0,004	12	120	20	45	75	71	6	30300996
13,000	H7	14	130	22	45	85	80	6	30300998
14,000	H7	14	130	22	45	85	80	6	30300999
15,000	H7	16	130	22	48	82	77	6	30301001
16,000	H7	16	150	25	48	102	97	6	30228279
17,000	H7	18	150	25	48	102	97	6	30301002
18,000	H7	18	150	25	48	102	97	6	30301003
19,000	H7	20	150	25	50	100	95	6	30301004
20,000	H7	20	150	25	50	100	95	6	30301005

Konfigurierbare Merkmale



Bohrungsdurchmesser Toleranz ≥ IT6:

- Durchmesser in Abstufungen von 0,001 mm frei wählbar
- In Toleranz ≥ IT6 bestellbar



Spezifikation:
B043280[**Durchmesser**][**Toleranz**]

G-Variante (siehe Seite 303):

- Durchmesser in Abstufungen von 0,001 mm frei wählbar
- Ab Toleranz ≥ 4 µm bestellbar

Spezifikation G-Variante:
B043280[**Durchmesser**][**Toleranz**]

Beispiel Toleranz IT6:
B043280-Ø16.350H6

Bohrungsdurchmesser d₁ = 16,350 H6

Beispiel G-Variante:
B043280-Ø16.350-4

Spezieller Werkzeugdurchmesser d₁ = 16,350 -4 µm

Abmessungen konfigurierbare Baureihe IT6

d ₁	d ₂	l ₁	l ₂	l ₃	l ₄	l ₅	z
2,800-3,700*	4	65	12	28	37	34	4
3,701-6,200	6	75	12	36	39	34	4
6,201-7,200	8	100	16	36	64	59	6
7,201-8,200	8	100	16	36	64	60	6
8,201-9,200	10	100	20	40	60	55	6
9,201-10,200	10	120	20	40	80	76	6
10,201-11,200	12	120	20	45	75	70	6
11,201-12,200	12	120	20	45	75	71	6
12,201-14,200	14	130	22	45	85	80	6
14,201-15,200	16	130	22	48	82	77	6
15,201-16,200	16	150	25	48	102	97	6
16,201-18,200	18	150	25	48	102	97	8/6
18,201-20,200	20	150	25	50	100	95	8/6

* ≤ d₁ 3,000 mm nur IT7 möglich.

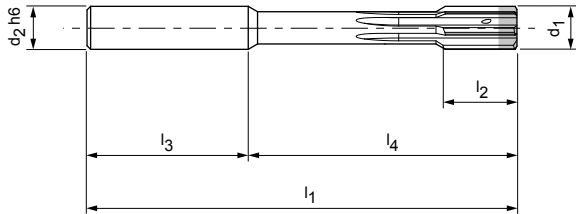
PcBN-Reibahle I B040356

Feste Ausführung, für Durchgangsbohrung, innere Kühlmittelzufuhr

Ausführung:

Durchmesser:
Schneidrichtung:
Schneidstoff:
Nutrichtung:
Geometrie:
Härtegrad:

3,000 - 10,200 mm
Rechtsschneidend
PcBN-Kopf
Gerade genutet
HPC, EU-Teilung
Bis 68 HRC



Lagerhaltige Vorzugsbaureihe in H7

Baumaße						z	Bestell-Nr.
d ₁ H7	d ₂ h6	l ₁	l ₂	l ₃	l ₄		
3,000	4	65	12	28	37	6	30601315
3,500	4	65	12	28	37	6	30601316
4,000	6	75	12	36	39	6	30556056
4,500	6	75	12	36	39	6	30601317
5,000	6	75	12	36	39	6	30601318
5,500	6	75	12	36	39	6	30601319
6,000	6	75	12	36	39	8	30591461
6,500	8	100	16	36	64	8	30601320
7,000	8	100	16	36	64	8	30601321
7,500	8	100	16	36	64	8	30601322
8,000	8	100	16	36	64	10	30589906
8,500	10	100	16	40	60	10	30601323
9,000	10	100	16	40	60	10	30601324
9,500	10	120	20	40	80	10	30601325
10,000	10	120	20	40	80	10	30601327

Konfigurierbare Merkmale



Bohrungsdurchmesser Toleranz \geq IT6:

- Durchmesser in Abstufungen von 0,001 mm frei wählbar
- In Toleranz \geq IT6 bestellbar



Spezifikation:

B040356[**Durchmesser**][**Toleranz**]

G-Variante (siehe Seite 303):

- Durchmesser in Abstufungen von 0,001 mm frei wählbar
- Ab Toleranz $\geq 3 \mu\text{m}$ bestellbar

Spezifikation G-Variante:

B040356[**Durchmesser**][**Toleranz**]

Beispiel Toleranz IT6:

B040356-**008.350H6**

Bohrungsdurchmesser $d_1 = 8,350 \text{ H6}$

Beispiel G-Variante:

B040356-**008.350-3**

Spezieller Werkzeugdurchmesser $d_1 = 8,350 -3 \mu\text{m}$

Abmessungen konfigurierbare Baureihe IT6

d_1	$d_2 \text{ h6}$	l_1	l_2	l_3	l_4	z
3,001-3,710	4	65	12	28	37	6
3,711-5,710	6	75	12	36	39	6
4,211-4,710	6	75	12	36	39	6
4,711-5,210	6	75	12	36	39	6
5,711-6,210	6	75	12	36	39	8
6,211-6,710	8	100	16	36	64	8
6,711-7,210	8	100	16	36	64	8
7,711-8,210	8	100	16	36	64	10
8,211-9,210	10	100	16	40	60	10
9,211-10,200	10	120	20	40	80	10

HNC | B040261

Feste Ausführung, für Grundbohrung, innere Kühlmittelzufuhr

Ausführung:

Durchmesser:

Schneidrichtung:

Schneidstoff:

Nutrichtung:

Geometrie:

2,800 - 20,200 mm

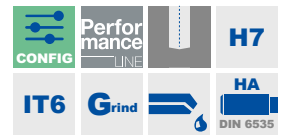
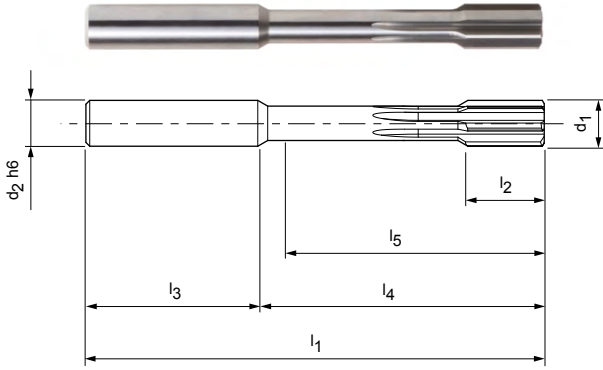
Rechtsschneidend

VHM, unbeschichtet

(HU612)

Gerade genutet

HPC, EU-Teilung




Lagerhaltige Vorzugsbaureihe in H7 | +0,004

Baumaße								z	Bestell-Nr.
d ₁	Toleranz	d ₂ h6	l ₁	l ₂	l ₃	l ₄	l ₅		
3,000	H7	4	65	12	28	37	33	4	30402436
3,200	H7	4	65	12	28	37	33	4	30402437
3,500	H7	4	65	12	28	37	33	4	30402440
3,970	+0,004	6	75	12	36	39	34	4	30131314
3,980	+0,004	6	75	12	36	39	34	4	30131316
3,990	+0,004	6	75	12	36	39	34	4	30131318
4,000	H7	6	75	12	36	39	34	4	30131320
4,010	+0,004	6	75	12	36	39	34	4	30131322
4,020	+0,004	6	75	12	36	39	34	4	30131324
4,030	+0,004	6	75	12	36	39	34	4	30131326
4,500	H7	6	75	12	36	39	34	4	30131328
4,970	+0,004	6	75	12	36	39	34	4	30131330
4,980	+0,004	6	75	12	36	39	34	4	30131332
4,990	+0,004	6	75	12	36	39	34	4	30131334
5,000	H7	6	75	12	36	39	34	4	30131336
5,010	+0,004	6	75	12	36	39	34	4	30131338
5,020	+0,004	6	75	12	36	39	34	4	30131340
5,030	+0,004	6	75	12	36	39	34	4	30131342
5,500	H7	6	75	12	36	39	34	4	30131344
5,970	+0,004	6	75	12	36	39	34	4	30131346
5,980	+0,004	6	75	12	36	39	34	4	30131348
5,990	+0,004	6	75	12	36	39	34	4	30131350
6,000	H7	6	75	12	36	39	34	4	30131352
6,010	+0,004	6	75	12	36	39	34	4	30131354
6,020	+0,004	6	75	12	36	39	34	4	30131356
6,030	+0,004	6	75	12	36	39	34	4	30131358
6,500	H7	8	100	16	36	64	58	6	30131360
7,000	H7	8	100	16	36	64	58	6	30131362
7,500	H7	8	100	16	36	64	58	6	30131364
7,970	+0,004	8	100	16	36	64	58	6	30131366
7,980	+0,004	8	100	16	36	64	58	6	30131368
7,990	+0,004	8	100	16	36	64	58	6	30131370
8,000	H7	8	100	16	36	64	58	6	30131372
8,010	+0,004	8	100	16	36	64	58	6	30131374
8,020	+0,004	8	100	16	36	64	58	6	30131376

HNC I B040261, feste Ausführung, für Grundbohrung, innere Kühlmittelzufuhr


Baumaße								z	Bestell-Nr.
d ₁	Toleranz	d ₂ h6	l ₁	l ₂	l ₃	l ₄	l ₅		
8,030	+0,004	8	100	16	36	64	58	6	30131378
8,500	H7	10	100	20	40	60	54	6	30131380
9,000	H7	10	100	20	40	60	54	6	30131382
9,500	H7	10	120	20	40	80	74	6	30131384
9,970	+0,004	10	120	20	40	80	74	6	30131386
9,980	+0,004	10	120	20	40	80	74	6	30131388
9,990	+0,004	10	120	20	40	80	74	6	30131390
10,000	H7	10	120	20	40	80	74	6	30131392
10,010	+0,004	10	120	20	40	80	74	6	30131394
10,020	+0,004	10	120	20	40	80	74	6	30131396
10,030	+0,004	10	120	20	40	80	74	6	30131398
10,500	H7	12	120	20	45	75	68	6	30131400
11,000	H7	12	120	20	45	75	68	6	30131402
11,500	H7	12	120	20	45	75	68	6	30131404
11,970	+0,004	12	120	20	45	75	68	6	30131406
11,980	+0,004	12	120	20	45	75	68	6	30131408
11,990	+0,004	12	120	20	45	75	68	6	30131410
12,000	H7	12	120	20	45	75	68	6	30131412
12,010	+0,004	12	120	20	45	75	68	6	30131414
12,020	+0,004	12	120	20	45	75	68	6	30131416
12,030	+0,004	12	120	20	45	75	68	6	30131418
13,000	H7	14	130	22	45	85	78	6	30131420
14,000	H7	14	130	22	45	85	78	6	30131422
15,000	H7	16	130	22	48	82	75	6	30131424
16,000	H7	16	150	25	48	102	95	6	30131426
17,000	H7	18	150	25	48	102	95	6	30131428
18,000	H7	18	150	25	48	102	95	6	30131430
19,000	H7	20	150	25	50	100	92	6	30131432
20,000	H7	20	150	25	50	100	92	6	30131434

Konfigurierbare Merkmale



Bohrungsdurchmesser Toleranz ≥ IT6:

- Durchmesser in Abstufungen von 0,001 mm frei wählbar
- In Toleranz ≥ IT6 bestellbar



Spezifikation:
B040261[**Durchmesser**][**Toleranz**]

G-Variante (siehe Seite 303):

- Durchmesser in Abstufungen von 0,001 mm frei wählbar
- Ab Toleranz ≥ 3 µm bestellbar

Spezifikation G-Variante:
B040261[**Durchmesser**][**Toleranz**]

Abmessungen konfigurierbare Baureihe IT6

d ₁	d ₂	l ₁	l ₂	l ₃	l ₄	l ₅	z
2,800-3,700*	4	65	12	28	37	33	4
3,701-6,200	6	75	12	36	39	34	4
6,201-8,200	8	100	16	36	64	58	6
8,201-9,200	10	100	20	40	60	54	6
9,201-10,200	10	120	20	40	80	74	6
10,201-12,200	12	120	20	45	75	68	6
12,201-14,200	14	130	22	45	85	78	6
14,201-15,200	16	130	22	48	82	75	6
15,201-16,200	16	150	25	48	102	95	6
16,201-18,200	18	150	25	48	102	95	6
18,201-20,200	20	150	25	50	100	92	6

* ≤ d₁ 3,000 mm nur IT7 möglich.

Beispiel Toleranz IT6:
B040261-**Ø016.350H6**

Bohrungsdurchmesser d₁ = 16,350 H6

Beispiel G-Variante:
B040261-**Ø016.350-3**

Spezieller Werkzeugdurchmesser d₁ = 16,350 -3 µm

HNC-Speed I B043261

Feste Ausführung, für Grundbohrung, innere Kühlmittelzufuhr

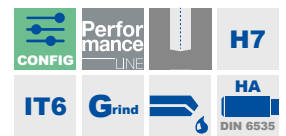
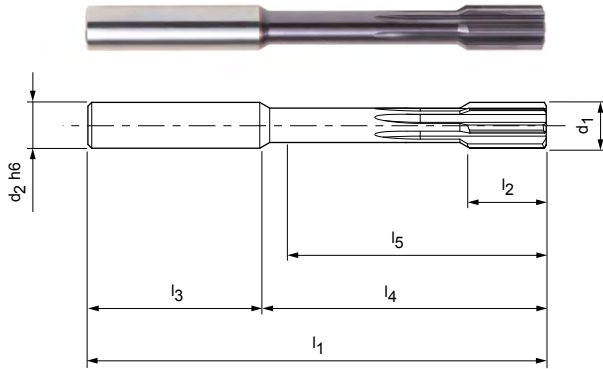
Ausführung:

Durchmesser:
Schneidrichtung:
Schneidstoff:

2,800 - 20,200 mm
Rechtsschneidend
VHM, BSP-beschichtet
(HP145)

Nutrichtung:
Geometrie:

Gerade genutet
HPC, EU-Teilung


Lagerhaltige Vorzugsbaureihe in H7 | +0,004

Baumaße								z	Bestell-Nr.
d ₁	Toleranz	d ₂ h6	l ₁	l ₂	l ₃	l ₄	l ₅		
3,000	H7	4	65	12	28	37	33	4	30402456
3,200	H7	4	65	12	28	37	33	4	30402457
3,500	H7	4	65	12	28	37	33	4	30402458
3,970	+0,004	6	75	12	36	39	34	4	30131558
3,980	+0,004	6	75	12	36	39	34	4	30131560
3,990	+0,004	6	75	12	36	39	34	4	30131562
4,000	H7	6	75	12	36	39	34	4	30131564
4,010	+0,004	6	75	12	36	39	34	4	30131566
4,020	+0,004	6	75	12	36	39	34	4	30131568
4,030	+0,004	6	75	12	36	39	34	4	30131570
4,500	H7	6	75	12	36	39	34	4	30131572
4,970	+0,004	6	75	12	36	39	34	4	30131574
4,980	+0,004	6	75	12	36	39	34	4	30131576
4,990	+0,004	6	75	12	36	39	34	4	30131578
5,000	H7	6	75	12	36	39	34	4	30131580
5,010	+0,004	6	75	12	36	39	34	4	30131582
5,020	+0,004	6	75	12	36	39	34	4	30131584
5,030	+0,004	6	75	12	36	39	34	4	30131586
5,500	H7	6	75	12	36	39	34	4	30131588
5,970	+0,004	6	75	12	36	39	34	4	30131590
5,980	+0,004	6	75	12	36	39	34	4	30131592
5,990	+0,004	6	75	12	36	39	34	4	30131594
6,000	H7	6	75	12	36	39	34	4	30131596
6,010	+0,004	6	75	12	36	39	34	4	30131598
6,020	+0,004	6	75	12	36	39	34	4	30131600
6,030	+0,004	6	75	12	36	39	34	4	30131602
6,500	H7	8	100	16	36	64	58	6	30131604
7,000	H7	8	100	16	36	64	58	6	30131606
7,500	H7	8	100	16	36	64	58	6	30131608
7,970	+0,004	8	100	16	36	64	58	6	30131610
7,980	+0,004	8	100	16	36	64	58	6	30131612
7,990	+0,004	8	100	16	36	64	58	6	30131614
8,000	H7	8	100	16	36	64	58	6	30131616
8,010	+0,004	8	100	16	36	64	58	6	30131618
8,020	+0,004	8	100	16	36	64	58	6	30131620

HNC I B043261, feste Ausführung, für Grundbohrung, innere Kühlmittelzufuhr

Baumaße								z	Bestell-Nr.
d ₁	Toleranz	d ₂ h6	l ₁	l ₂	l ₃	l ₄	l ₅		
8,030	+0,004	8	100	16	36	64	58	6	30131622
8,500	H7	10	100	20	40	60	54	6	30131624
9,000	H7	10	100	20	40	60	54	6	30131626
9,500	H7	10	120	20	40	80	74	6	30131628
9,970	+0,004	10	120	20	40	80	74	6	30131630
9,980	+0,004	10	120	20	40	80	74	6	30131632
9,990	+0,004	10	120	20	40	80	74	6	30131634
10,000	H7	10	120	20	40	80	74	6	30131636
10,010	+0,004	10	120	20	40	80	74	6	30131638
10,020	+0,004	10	120	20	40	80	74	6	30131640
10,030	+0,004	10	120	20	40	80	74	6	30131642
10,500	H7	12	120	20	45	75	68	6	30131644
11,000	H7	12	120	20	45	75	68	6	30131646
11,500	H7	12	120	20	45	75	68	6	30131648
11,970	+0,004	12	120	20	45	75	68	6	30131650
11,980	+0,004	12	120	20	45	75	68	6	30131652
11,990	+0,004	12	120	20	45	75	68	6	30131654
12,000	H7	12	120	20	45	75	68	6	30131656
12,010	+0,004	12	120	20	45	75	68	6	30131658
12,020	+0,004	12	120	20	45	75	68	6	30131660
12,030	+0,004	12	120	20	45	75	68	6	30131662
13,000	H7	14	130	22	45	85	78	6	30131664
14,000	H7	14	130	22	45	85	78	6	30131666
15,000	H7	16	130	22	48	82	75	6	30131668
16,000	H7	16	150	25	48	102	95	6	30131670
17,000	H7	18	150	25	48	102	95	6	30131672
18,000	H7	18	150	25	48	102	95	6	30131674
19,000	H7	20	150	25	50	100	92	6	30131676
20,000	H7	20	150	25	50	100	92	6	30131678

Konfigurierbare Merkmale

Bohrungsdurchmesser Toleranz ≥ IT6:

- Durchmesser in Abstufungen von 0,001 mm frei wählbar
- In Toleranz ≥ IT6 bestellbar

Spezifikation:
B043261[**Durchmesser**][**Toleranz**]

G-Variante (siehe Seite 303):

- Durchmesser in Abstufungen von 0,001 mm frei wählbar
- Ab Toleranz ≥ 4 µm bestellbar

Spezifikation G-Variante:
B043261[**Durchmesser**][**Toleranz**]

Abmessungen konfigurierbare Baureihe IT6

d ₁	d ₂	l ₁	l ₂	l ₃	l ₄	l ₅	z
2,800-3,700*	4	65	12	28	37	33	4
3,701-6,200	6	75	12	36	39	34	4
6,201-8,200	8	100	16	36	64	58	6
8,201-9,200	10	100	20	40	60	54	6
9,201-10,200	10	120	20	40	80	74	6
10,201-12,200	12	120	20	45	75	68	6
12,201-14,200	14	130	22	45	85	78	6
14,201-15,200	16	130	22	48	82	75	6
15,201-16,200	16	150	25	48	102	95	6
16,201-18,200	18	150	25	48	102	95	6
18,201-20,200	20	150	25	50	100	92	6

* ≤ d₁ 3,000 mm nur IT7 möglich.

Beispiel Toleranz IT6:
B043261-**Ø016.350H6**

Bohrungsdurchmesser d₁ = 16,350 H6

Beispiel G-Variante:
B043261-**Ø016.350-4**

Spezieller Werkzeugdurchmesser d₁ = 16,350 -4 µm

HNC-VA | B043271

Feste Ausführung, für Grundbohrung, innere Kühlmittelzufuhr

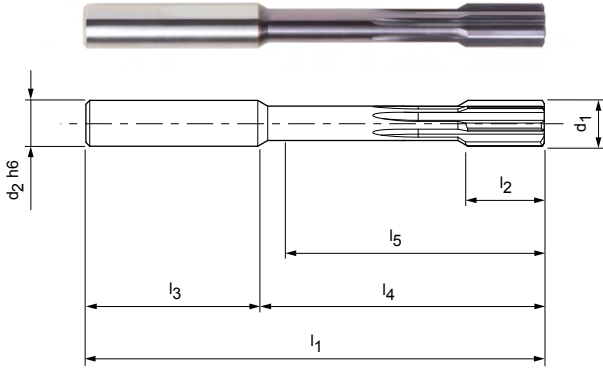
Ausführung:

Durchmesser:
Schneidrichtung:
Schneidstoff:

2,800 - 20,200 mm
Rechtsschneidend
VHM, BVA-beschichtet
(HP145)

Nutrichtung:
Geometrie:

Gerade genutet
HPC, EU-Teilung




Lagerhaltige Vorzugsbaureihe in H7 | +0,004

Baumaße								z	Bestell-Nr.
d_1	Toleranz	$d_2 \text{ h6}$	l_1	l_2	l_3	l_4	l_5		
3,970	+0,004	6	75	12	36	39	34	4	30131802
3,980	+0,004	6	75	12	36	39	34	4	30131804
3,990	+0,004	6	75	12	36	39	34	4	30131806
4,000	H7	6	75	12	36	39	34	4	30131808
4,010	+0,004	6	75	12	36	39	34	4	30131810
4,020	+0,004	6	75	12	36	39	34	4	30131812
4,030	+0,004	6	75	12	36	39	34	4	30131814
4,500	H7	6	75	12	36	39	34	4	30131816
4,970	+0,004	6	75	12	36	39	34	4	30131818
4,980	+0,004	6	75	12	36	39	34	4	30131820
4,990	+0,004	6	75	12	36	39	34	4	30131822
5,000	H7	6	75	12	36	39	34	4	30131824
5,010	+0,004	6	75	12	36	39	34	4	30131826
5,020	+0,004	6	75	12	36	39	34	4	30131828
5,030	+0,004	6	75	12	36	39	34	4	30131830
5,500	H7	6	75	12	36	39	34	4	30131832
5,970	+0,004	6	75	12	36	39	34	4	30131834
5,980	+0,004	6	75	12	36	39	34	4	30131836
5,990	+0,004	6	75	12	36	39	34	4	30131838
6,000	H7	6	75	12	36	39	34	4	30131840
6,010	+0,004	6	75	12	36	39	34	4	30131842
6,020	+0,004	6	75	12	36	39	34	4	30131844
6,030	+0,004	6	75	12	36	39	34	4	30131846
6,500	H7	8	100	16	36	64	58	6	30131848
7,000	H7	8	100	16	36	64	58	6	30131850
7,500	H7	8	100	16	36	64	58	6	30131852
7,970	+0,004	8	100	16	36	64	58	6	30131854
7,980	+0,004	8	100	16	36	64	58	6	30131856
7,990	+0,004	8	100	16	36	64	58	6	30131858
8,000	H7	8	100	16	36	64	58	6	30131860
8,010	+0,004	8	100	16	36	64	58	6	30131862
8,020	+0,004	8	100	16	36	64	58	6	30131864
8,030	+0,004	8	100	16	36	64	58	6	30131866
8,500	H7	10	100	20	40	60	54	6	30131868
9,000	H7	10	100	20	40	60	54	6	30131870

HNC-VA I B043271, feste Ausführung, für Grundbohrung, innere Kühlmittelzufuhr


Baumaße								z	Bestell-Nr.
d ₁	Toleranz	d ₂ h6	l ₁	l ₂	l ₃	l ₄	l ₅		
9,500	H7	10	120	20	40	80	74	6	30131872
9,970	+0,004	10	120	20	40	80	74	6	30131874
9,980	+0,004	10	120	20	40	80	74	6	30131876
9,990	+0,004	10	120	20	40	80	74	6	30131878
10,000	H7	10	120	20	40	80	74	6	30131880
10,010	+0,004	10	120	20	40	80	74	6	30131882
10,020	+0,004	10	120	20	40	80	74	6	30131884
10,030	+0,004	10	120	20	40	80	74	6	30131886
10,500	H7	12	120	20	45	75	68	6	30131888
11,000	H7	12	120	20	45	75	68	6	30131890
11,500	H7	12	120	20	45	75	68	6	30131892
11,970	+0,004	12	120	20	45	75	68	6	30131894
11,980	+0,004	12	120	20	45	75	68	6	30131896
11,990	+0,004	12	120	20	45	75	68	6	30131898
12,000	H7	12	120	20	45	75	68	6	30131900
12,010	+0,004	12	120	20	45	75	68	6	30131902
12,020	+0,004	12	120	20	45	75	68	6	30131904
12,030	+0,004	12	120	20	45	75	68	6	30131906
13,000	H7	14	130	22	45	85	78	6	30131908
14,000	H7	14	130	22	45	85	78	6	30131910
15,000	H7	16	130	22	48	82	75	6	30131912
16,000	H7	16	150	25	48	102	95	6	30131914
17,000	H7	18	150	25	48	102	95	6	30131916
18,000	H7	18	150	25	48	102	95	6	30131918
19,000	H7	20	150	25	50	100	92	6	30131920
20,000	H7	20	150	25	50	100	92	6	30131922

Konfigurierbare Merkmale



Bohrungsdurchmesser Toleranz ≥ IT6:

- Durchmesser in Abstufungen von 0,001 mm frei wählbar
- In Toleranz ≥ IT6 bestellbar



Spezifikation:
B043271[**Durchmesser**][**Toleranz**]

G-Variante (siehe Seite 303):

- Durchmesser in Abstufungen von 0,001 mm frei wählbar
- Ab Toleranz ≥ 4 µm bestellbar

Spezifikation G-Variante:
B043271[**Durchmesser**][**Toleranz**]

Abmessungen konfigurierbare Baureihe IT6

d ₁	d ₂	l ₁	l ₂	l ₃	l ₄	l ₅	z
2,800-3,700*	4	65	12	28	37	33	4
3,701-6,200	6	75	12	36	39	34	4
6,201-8,200	8	100	16	36	64	58	6
8,201-9,200	10	100	20	40	60	54	6
9,201-10,200	10	120	20	40	80	74	6
10,201-12,200	12	120	20	45	75	68	6
12,201-14,200	14	130	22	45	85	78	6
14,201-15,200	16	130	22	48	82	75	6
15,201-16,200	16	150	25	48	102	95	6
16,201-18,200	18	150	25	48	102	95	6
18,201-20,200	20	150	25	50	100	92	6

* ≤ d₁ 3,000 mm nur IT7 möglich.

Beispiel Toleranz IT6:
B043271-**0016.350H6**

Bohrungsdurchmesser d₁ = 16,350 H6

Beispiel G-Variante:
B043271-**0016.350-4**

Spezieller Werkzeugdurchmesser d₁ = 16,350 -4 µm

HNC-TI | B043273

Feste Ausführung, für Grundbohrung, innere Kühlmittelzufuhr

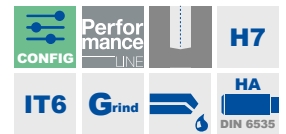
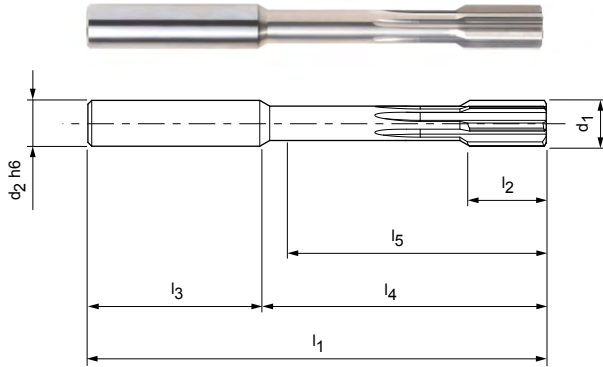
Ausführung:

Durchmesser:
Schneidrichtung:
Schneidstoff:

2,800 - 20,200 mm
Rechtsschneidend
VHM, BTI-beschichtet
(HP625)

Nutrichtung:
Geometrie:

Gerade genutet
HPC, EU-Teilung




Lagerhaltige Vorzugsbaureihe in H7 | +0,004

Baumaße								z	Bestell-Nr.
d ₁	Toleranz	d ₂ h6	l ₁	l ₂	l ₃	l ₄	l ₅		
3,970	+0,004	6	75	12	36	39	34	4	30585314
3,980	+0,004	6	75	12	36	39	34	4	30585315
3,990	+0,004	6	75	12	36	39	34	4	30585316
4,000	H7	6	75	12	36	39	34	4	30585289
4,010	+0,004	6	75	12	36	39	34	4	30585317
4,020	+0,004	6	75	12	36	39	34	4	30585318
4,030	+0,004	6	75	12	36	39	34	4	30585319
4,500	H7	6	75	12	36	39	34	4	30585290
4,970	+0,004	6	75	12	36	39	34	4	30585320
4,980	+0,004	6	75	12	36	39	34	4	30585321
4,990	+0,004	6	75	12	36	39	34	4	30585322
5,000	H7	6	75	12	36	39	34	4	30585291
5,010	+0,004	6	75	12	36	39	34	4	30585323
5,020	+0,004	6	75	12	36	39	34	4	30585324
5,030	+0,004	6	75	12	36	39	34	4	30585325
5,500	H7	6	75	12	36	39	34	4	30585292
5,970	+0,004	6	75	12	36	39	34	4	30585326
5,980	+0,004	6	75	12	36	39	34	4	30585327
5,990	+0,004	6	75	12	36	39	34	4	30585328
6,000	H7	6	75	12	36	39	34	4	30585293
6,010	+0,004	6	75	12	36	39	34	4	30585329
6,020	+0,004	6	75	12	36	39	34	4	30585330
6,030	+0,004	6	75	12	36	39	34	4	30585331
6,500	H7	8	100	16	36	64	58	6	30585294
7,000	H7	8	100	16	36	64	58	6	30585295
7,500	H7	8	100	16	36	64	58	6	30585296
7,970	+0,004	8	100	16	36	64	58	6	30585332
7,980	+0,004	8	100	16	36	64	58	6	30585333
7,990	+0,004	8	100	16	36	64	58	6	30585334
8,000	H7	8	100	16	36	64	58	6	30585297
8,010	+0,004	8	100	16	36	64	58	6	30585335
8,020	+0,004	8	100	16	36	64	58	6	30585336
8,030	+0,004	8	100	16	36	64	58	6	30585337
8,500	H7	10	100	20	40	60	54	6	30585298
9,000	H7	10	100	20	40	60	54	6	30585299

HNC-TI | B043273, feste Ausführung, für Grundbohrung, innere Kühlmittelzufuhr


Baumaße								z	Bestell-Nr.
d ₁	Toleranz	d ₂ h6	l ₁	l ₂	l ₃	l ₄	l ₅		
9,500	H7	10	120	20	40	80	74	6	30585300
9,970	+0,004	10	120	20	40	80	74	6	30585338
9,980	+0,004	10	120	20	40	80	74	6	30585339
9,990	+0,004	10	120	20	40	80	74	6	30585340
10,000	H7	10	120	20	40	80	74	6	30585301
10,010	+0,004	10	120	20	40	80	74	6	30585341
10,020	+0,004	10	120	20	40	80	74	6	30585342
10,030	+0,004	10	120	20	40	80	74	6	30585343
10,500	H7	12	120	20	45	75	68	6	30585302
11,000	H7	12	120	20	45	75	68	6	30585303
11,500	H7	12	120	20	45	75	68	6	30585304
11,970	+0,004	12	120	20	45	75	68	6	30585344
11,980	+0,004	12	120	20	45	75	68	6	30585345
11,990	+0,004	12	120	20	45	75	68	6	30585346
12,000	H7	12	120	20	45	75	68	6	30585305
12,010	+0,004	12	120	20	45	75	68	6	30585347
12,020	+0,004	12	120	20	45	75	68	6	30585348
12,030	+0,004	12	120	20	45	75	68	6	30585349
13,000	H7	14	130	22	45	85	78	6	30585306
14,000	H7	14	130	22	45	85	78	6	30585307
15,000	H7	16	130	22	48	82	75	6	30585308
16,000	H7	16	150	25	48	102	95	6	30585309
17,000	H7	18	150	25	48	102	95	6	30585310
18,000	H7	18	150	25	48	102	95	6	30585311
19,000	H7	20	150	25	50	100	92	6	30585312
20,000	H7	20	150	25	50	100	92	6	30585313

Konfigurierbare Merkmale



Bohrungsdurchmesser Toleranz ≥ IT6:

- Durchmesser in Abstufungen von 0,001 mm frei wählbar
- In Toleranz ≥ IT6 bestellbar



Spezifikation:
B043273[**Durchmesser**][**Toleranz**]

G-Variante (siehe Seite 303):

- Durchmesser in Abstufungen von 0,001 mm frei wählbar
- Ab Toleranz ≥ 4 µm bestellbar

Spezifikation G-Variante:
B043273[**Durchmesser**][**Toleranz**]

Abmessungen konfigurierbare Baureihe IT6

d ₁	d ₂	l ₁	l ₂	l ₃	l ₄	l ₅	z
2,800-3,700*	4	65	12	28	37	33	4
3,701-6,200	6	75	12	36	39	34	4
6,201-8,200	8	100	16	36	64	58	6
8,201-9,200	10	100	20	40	60	54	6
9,201-10,200	10	120	20	40	80	74	6
10,201-12,200	12	120	20	45	75	68	6
12,201-14,200	14	130	22	45	85	78	6
14,201-15,200	16	130	22	48	82	75	6
15,201-16,200	16	150	25	48	102	95	6
16,201-18,200	18	150	25	48	102	95	6
18,201-20,200	20	150	25	50	100	92	6

* ≤ d₁ 3,000 mm nur IT7 möglich.

Beispiel Toleranz IT6:
B043273-**0016.350H6**

Bohrungsdurchmesser d₁ = 16,350 H6

Beispiel G-Variante:
B043273-**0016.350-4**

Spezieller Werkzeugdurchmesser d₁ = 16,350 -4 µm

HNC-Diamond | B043291

Feste Ausführung, für Grundbohrung, innere Kühlmittelzufuhr

Ausführung:

Durchmesser:

Schneidrichtung:

Schneidstoff:

Nutrichtung:

Geometrie:

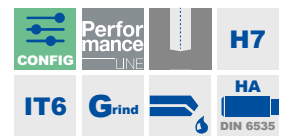
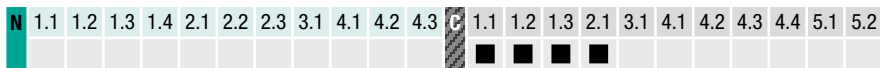
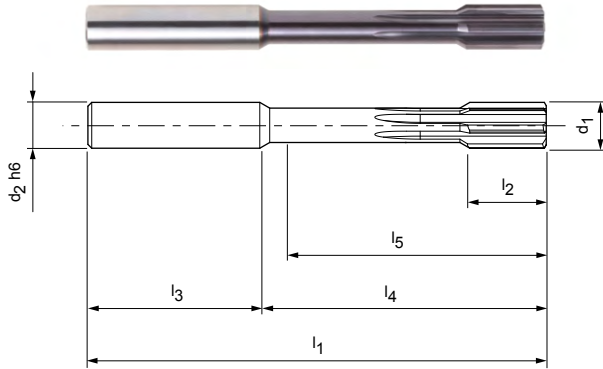
2,800 - 20,200 mm

Rechtsschneidend

VHM, Diamant-
beschichtet (HC614)

Gerade genutet

HPC, EU-Teilung



Lagerhaltige Vorzugsbaureihe in H7

Baumaße							z	Bestell-Nr.
d ₁ H7	d ₂ h6	l ₁	l ₂	l ₃	l ₄	l ₅		
4,000	6	75	12	36	39	34	4	30601845
4,500	6	75	12	36	39	34	4	30495398
5,000	6	75	12	36	39	34	4	30601846
5,500	6	75	12	36	39	34	4	30601847
6,000	6	75	12	36	39	34	4	30498850
6,500	8	100	16	36	64	58	6	30601848
7,000	8	100	16	36	64	58	6	30601849
7,500	8	100	16	36	64	58	6	30601850
8,000	8	100	16	36	64	58	6	30546131
8,500	10	100	20	40	60	54	6	30601851
9,000	10	100	20	40	60	54	6	30601852
9,500	10	120	20	40	80	74	6	30601853
10,000	10	120	20	40	80	74	6	30419221
10,500	12	120	20	45	75	68	6	30601854
11,000	12	120	20	45	75	68	6	30601855
11,500	12	120	20	45	75	68	6	30601856
12,000	12	120	20	45	75	68	6	30466230
13,000	14	130	22	45	85	78	6	30601857
14,000	14	130	22	45	85	78	6	30601858
15,000	16	130	22	48	82	75	6	30601859
16,000	16	150	25	48	102	95	6	30601860
17,000	18	150	25	48	102	95	6	30601861
18,000	18	150	25	48	102	95	6	30601862
19,000	20	150	25	50	100	92	6	30601863
20,000	20	150	25	50	100	92	6	30497749

Konfigurierbare Merkmale



Bohrungsdurchmesser Toleranz \geq IT6:

- Durchmesser in Abstufungen von 0,001 mm frei wählbar
- In Toleranz \geq IT6 bestellbar



Spezifikation:

B043291 [Durchmesser] [Toleranz]

G-Variante (siehe Seite 303):

- Durchmesser in Abstufungen von 0,001 mm frei wählbar
- Ab Toleranz $\geq 4 \mu\text{m}$ bestellbar

Spezifikation G-Variante:

B043291 [Durchmesser] [Toleranz]

Beispiel Toleranz IT6:

B043291-0016.350H6

Bohrungsdurchmesser $d_1 = 16,350 \text{ H6}$

Beispiel G-Variante:

B043291-0016.350-4

Spezieller Werkzeugdurchmesser $d_1 = 16,350 -4 \mu\text{m}$

Abmessungen konfigurierbare Baureihe IT6

d_1	d_2	l_1	l_2	l_3	l_4	l_5	z
2,800-3,700*	4	65	12	28	37	33	4
3,701-6,200	6	75	12	36	39	34	4
6,201-8,200	8	100	16	36	64	58	6
8,201-9,200	10	100	20	40	60	54	6
9,201-10,200	10	120	20	40	80	74	6
10,201-12,200	12	120	20	45	75	68	6
12,201-14,200	14	130	22	45	85	78	6
14,201-15,200	16	130	22	48	82	75	6
15,201-16,200	16	150	25	48	102	95	6
16,201-18,200	18	150	25	48	102	95	6
18,201-20,200	20	150	25	50	100	92	6

* $\leq d_1 3,000 \text{ mm}$ nur IT7 möglich.

HNC-AL | B043251

Feste Ausführung, für Grundbohrung, innere Kühlmittelzufuhr

Ausführung:

Durchmesser:

2,800 - 20,200 mm

Schneidrichtung:

Rechtsschneidend

Schneidstoff:

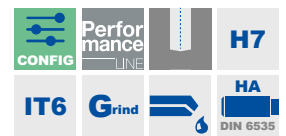
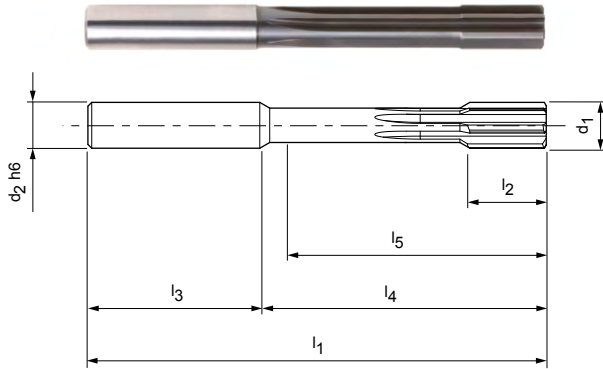
VHM, BAL-beschichtet
(HP622)

Nutrichtung:

Gerade genutet

Geometrie:

HPC, EU-Teilung



Lagerhaltige Vorzugsbaureihe in H7

Baumaße							z	Bestell-Nr.
d ₁ H7	d ₂ h6	l ₁	l ₂	l ₃	l ₄	l ₅		
4,000	6	75	12	36	39	34	4	30385429
4,500	6	75	12	36	39	34	4	30385431
5,000	6	75	12	36	39	34	4	30385433
5,500	6	75	12	36	39	34	4	30385434
6,000	6	75	12	36	39	34	4	30385436
6,500	8	100	16	36	64	58	6	30385439
7,000	8	100	16	36	64	58	6	30385440
7,500	8	100	16	36	64	58	6	30385441
8,000	8	100	16	36	64	58	6	30385442
8,500	10	100	20	40	60	54	6	30385443
9,000	10	100	20	40	60	54	6	30385444
9,500	10	120	20	40	80	74	6	30385445
10,000	10	120	20	40	80	74	6	30385446
10,500	12	120	20	45	75	68	6	30385447
11,000	12	120	20	45	75	68	6	30385449
11,500	12	120	20	45	75	68	6	30385451
12,000	12	120	20	45	75	68	6	30385452
13,000	14	130	22	45	85	78	6	30385453
14,000	14	130	22	45	85	78	6	30385454
15,000	16	130	22	48	82	75	6	30385455
16,000	16	150	25	48	102	95	6	30385456
17,000	18	150	25	48	102	95	6	30385458
18,000	18	150	25	48	102	95	6	30385460
19,000	20	150	25	50	100	92	6	30385461
20,000	20	150	25	50	100	92	6	30385464

Konfigurierbare Merkmale



Bohrungsdurchmesser Toleranz \geq IT6:

- Durchmesser in Abstufungen von 0,001 mm frei wählbar
- In Toleranz \geq IT6 bestellbar



Spezifikation:

B043251[Durchmesser][Toleranz]

G-Variante (siehe Seite 303):

- Durchmesser in Abstufungen von 0,001 mm frei wählbar
- Ab Toleranz $\geq 4 \mu\text{m}$ bestellbar

Spezifikation G-Variante:

B043251[Durchmesser][Toleranz]

Beispiel Toleranz IT6:

B043251-0016.350H6

Bohrungsdurchmesser $d_1 = 16,350 \text{ H6}$

Beispiel G-Variante:

B043251-0016.350-4

Spezieller Werkzeugdurchmesser $d_1 = 16,350 -4 \mu\text{m}$

Abmessungen konfigurierbare Baureihe IT6

d_1	d_2	l_1	l_2	l_3	l_4	l_5	z
2,800-3,700*	4	65	12	28	37	33	4
3,701-6,200	6	75	12	36	39	34	4
6,201-8,200	8	100	16	36	64	58	6
8,201-9,200	10	100	20	40	60	54	6
9,201-10,200	10	120	20	40	80	74	6
10,201-12,200	12	120	20	45	75	68	6
12,201-14,200	14	130	22	45	85	78	6
14,201-15,200	16	130	22	48	82	75	6
15,201-16,200	16	150	25	48	102	95	6
16,201-18,200	18	150	25	48	102	95	6
18,201-20,200	20	150	25	50	100	92	6

* $\leq d_1 3,000 \text{ mm}$ nur IT7 möglich.

HNC-HT | B043281

Feste Ausführung, für Grundbohrung, innere Kühlmittelzufuhr

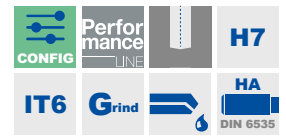
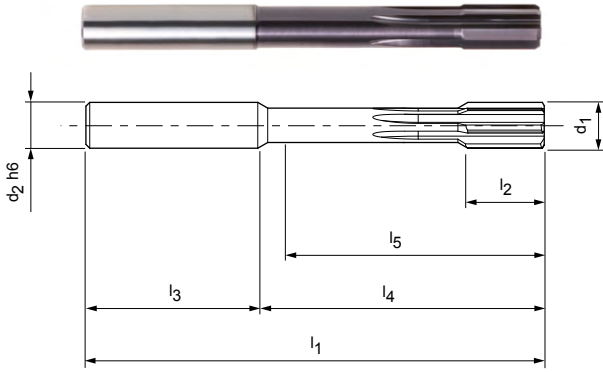
Ausführung:

Durchmesser:
Schneidrichtung:
Schneidstoff:

2,800 - 20,200 mm
Rechtsschneidend
VHM, BHV-beschichtet
(HP141)

Nutrichtung:
Geometrie:
Härtegrad:

Gerade genutet
HPC, EU-Teilung
Bis 60 HRC



Lagerhaltige Vorzugsbaureihe in H7 | +0,004

Baumaße								z	Bestell-Nr.
d ₁	Toleranz	d ₂ h6	l ₁	l ₂	l ₃	l ₄	l ₅		
3,970	+0,004	6	75	12	36	39	34	4	30301217
3,980	+0,004	6	75	12	36	39	34	4	30301219
3,990	+0,004	6	75	12	36	39	34	4	30301220
4,000	H7	6	75	12	36	39	34	4	30301222
4,010	+0,004	6	75	12	36	39	34	4	30301223
4,020	+0,004	6	75	12	36	39	34	4	30301224
4,030	+0,004	6	75	12	36	39	34	4	30301225
4,500	H7	6	75	12	36	39	34	4	30301226
4,970	+0,004	6	75	12	36	39	34	4	30301227
4,980	+0,004	6	75	12	36	39	34	4	30301228
4,990	+0,004	6	75	12	36	39	34	4	30301229
5,000	H7	6	75	12	36	39	34	4	30301234
5,010	+0,004	6	75	12	36	39	34	4	30301236
5,020	+0,004	6	75	12	36	39	34	4	30301237
5,030	+0,004	6	75	12	36	39	34	4	30301365
5,500	H7	6	75	12	36	39	34	4	30301366
5,970	+0,004	6	75	12	36	39	34	4	30301369
5,980	+0,004	6	75	12	36	39	34	4	30301372
5,990	+0,004	6	75	12	36	39	34	4	30301373
6,000	H7	6	75	12	36	39	34	4	30301374
6,010	+0,004	6	75	12	36	39	34	4	30301375
6,020	+0,004	6	75	12	36	39	34	4	30301376
6,030	+0,004	6	75	12	36	39	34	4	30301377
6,500	H7	8	100	16	36	64	58	6	30301378
7,000	H7	8	100	16	36	64	58	6	30301379
7,500	H7	8	100	16	36	64	58	6	30301380
7,970	+0,004	8	100	16	36	64	58	6	30301381
7,980	+0,004	8	100	16	36	64	58	6	30301382
7,990	+0,004	8	100	16	36	64	58	6	30301383
8,000	H7	8	100	16	36	64	58	6	30228281
8,010	+0,004	8	100	16	36	64	58	6	30301384
8,020	+0,004	8	100	16	36	64	58	6	30301387
8,030	+0,004	8	100	16	36	64	58	6	30301388
8,500	H7	10	100	20	40	60	54	6	30301389
9,000	H7	10	100	20	40	60	54	6	30301390

HNC-HT I B043281, feste Ausführung, für Grundbohrung, innere Kühlmittelzufuhr

Baumaße								z	Bestell-Nr.
d ₁	Toleranz	d ₂ h6	l ₁	l ₂	l ₃	l ₄	l ₅		
9,500	H7	10	120	20	40	80	74	6	30301391
9,970	+0,004	10	120	20	40	80	74	6	30301392
9,980	+0,004	10	120	20	40	80	74	6	30301393
9,990	+0,004	10	120	20	40	80	74	6	30301394
10,000	H7	10	120	20	40	80	74	6	30301395
10,010	+0,004	10	120	20	40	80	74	6	30301398
10,020	+0,004	10	120	20	40	80	74	6	30301399
10,030	+0,004	10	120	20	40	80	74	6	30301400
10,500	H7	12	120	20	45	75	68	6	30301401
11,000	H7	12	120	20	45	75	68	6	30301402
11,500	H7	12	120	20	45	75	68	6	30301403
11,970	+0,004	12	120	20	45	75	68	6	30301404
11,980	+0,004	12	120	20	45	75	68	6	30301405
11,990	+0,004	12	120	20	45	75	68	6	30301406
12,000	H7	12	120	20	45	75	68	6	30228282
12,010	+0,004	12	120	20	45	75	68	6	30301452
12,020	+0,004	12	120	20	45	75	68	6	30301453
12,030	+0,004	12	120	20	45	75	68	6	30301455
13,000	H7	14	130	22	45	85	78	6	30301456
14,000	H7	14	130	22	45	85	78	6	30301457
15,000	H7	16	130	22	48	82	75	6	30301465
16,000	H7	16	150	25	48	102	95	6	30228283
17,000	H7	18	150	25	48	102	95	6	30301467
18,000	H7	18	150	25	48	102	95	6	30301470
19,000	H7	20	150	25	50	100	92	6	30301499
20,000	H7	20	150	25	50	100	92	6	30301500

Konfigurierbare Merkmale

Bohrungsdurchmesser Toleranz ≥ IT6:

- Durchmesser in Abstufungen von 0,001 mm frei wählbar
- In Toleranz ≥ IT6 bestellbar

Spezifikation:
B043281[**Durchmesser**][**Toleranz**]

G-Variante (siehe Seite 303):

- Durchmesser in Abstufungen von 0,001 mm frei wählbar
- Ab Toleranz ≥ 4 µm bestellbar

Spezifikation G-Variante:
B043281[**Durchmesser**][**Toleranz**]

Abmessungen konfigurierbare Baureihe IT6

d ₁	d ₂	l ₁	l ₂	l ₃	l ₄	l ₅	z
2,800-3,700*	4	65	12	28	37	33	4
3,701-6,200	6	75	12	36	39	34	4
6,201-8,200	8	100	16	36	64	58	6
8,201-9,200	10	100	20	40	60	54	6
9,201-10,200	10	120	20	40	80	74	6
10,201-12,200	12	120	20	45	75	68	6
12,201-14,200	14	130	22	45	85	78	6
14,201-15,200	16	130	22	48	82	75	6
15,201-16,200	16	150	25	48	102	95	6
16,201-18,200	18	150	25	48	102	95	6
18,201-20,200	20	150	25	50	100	92	6

* ≤ d₁ 3,000 mm nur IT7 möglich.

Beispiel Toleranz IT6:
B043281-**0016.350H6**

Bohrungsdurchmesser d₁ = 16,350 H6

Beispiel G-Variante:
B043281-**0016.350-4**

Spezieller Werkzeugdurchmesser d₁ = 16,350 -4 µm

PcBN-Reibahle I B40366

Feste Ausführung, für Grundbohrung, innere Kühlmittelzufuhr

Ausführung:

Durchmesser:

Schneidrichtung:

Schneidstoff:

Nutrichtung:

Geometrie:

Härtegrad:

3,000 - 10,200 mm

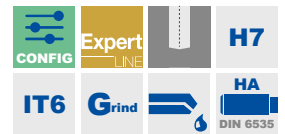
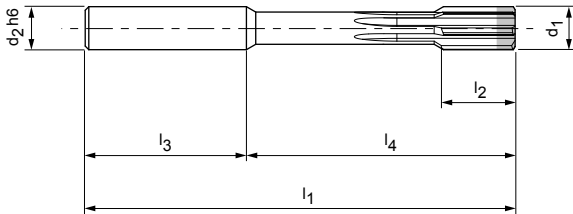
Rechtsschneidend

PcBN-Kopf

Gerade genutet

HPC, EU-Teilung

Bis 68 HRC



Lagerhaltige Vorzugsbaureihe in H7

Baumaße						z	Bestell-Nr.
d ₁ H7	d ₂ h6	l ₁	l ₂	l ₃	l ₄		
3,000	4	65	12	28	37	6	30601813
3,500	4	65	12	28	37	6	30601814
4,000	6	75	12	36	39	6	30601815
4,500	6	75	12	36	39	6	30601816
5,000	6	75	12	36	39	6	30601817
5,500	6	75	12	36	39	6	30601818
6,000	6	75	12	36	39	8	30601819
6,500	8	100	16	36	64	8	30601820
7,000	8	100	16	36	64	8	30601821
7,500	8	100	16	36	64	8	30601822
8,000	8	100	16	36	64	10	30601823
8,500	10	100	16	40	60	10	30601824
9,000	10	100	16	40	60	10	30601825
9,500	10	120	20	40	80	10	30601826
10,000	10	120	20	40	80	10	30601827

Konfigurierbare Merkmale



Bohrungsdurchmesser Toleranz \geq IT6:

- Durchmesser in Abstufungen von 0,001 mm frei wählbar
- In Toleranz \geq IT6 bestellbar



Spezifikation:

B040366[**Durchmesser**][**Toleranz**]

G-Variante (siehe Seite 303):

- Durchmesser in Abstufungen von 0,001 mm frei wählbar
- Ab Toleranz $\geq 3 \mu\text{m}$ bestellbar

Spezifikation G-Variante:

B040366[**Durchmesser**][**Toleranz**]

Beispiel Toleranz IT6:

B040366-**008.350H6**

Bohrungsdurchmesser $d_1 = 8,350 \text{ H6}$

Beispiel G-Variante:

B040366-**008.350-3**

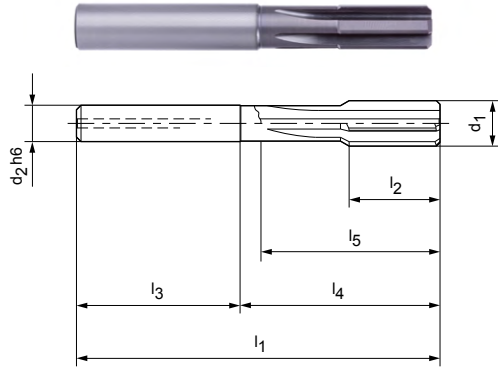
Spezieller Werkzeugdurchmesser $d_1 = 8,350 -3 \mu\text{m}$

Abmessungen konfigurierbare Baureihe IT6

d_1	$d_2 \text{ h6}$	l_1	l_2	l_3	l_4	z
3,001-3,710	4	65	12	28	37	6
3,711-5,710	6	75	12	36	39	6
5,711-6,210	6	75	12	36	39	8
6,211-7,710	8	100	16	36	64	8
7,711-8,210	8	100	16	36	64	10
8,211-9,210	10	100	16	40	60	10
9,211-10,200	10	120	20	40	80	10

HNC-Short | B043265

Feste Ausführung, für Grundbohrung, innere Kühlmittelzufuhr



Ausführung:

Durchmesser:

2,800 - 20,100 mm

Schneidrichtung:

Rechtsschneidend

Schneidstoff:

VHM, BSP-beschichtet (HP145)

Nutrichtung:

Gerade genutet

Geometrie:

HPC, EU-Teilung

Besonderheit:

Geeignet für die Bearbeitung auf Drehautomaten, für kurze Bohrungen

Hinweis:

Bedingt geeignet für Durchgangsbohrungen (Außenkühlung erforderlich).



Lagerhaltige Vorzugsbaureihe in H7

Baumaße							z	Bestell-Nr.
d ₁ H7	d ₂ h6	l ₁	l ₂	l ₃	l ₄	l ₅		
3,000	4	56	12	28	28	24	4	30400036
3,200	4	56	12	28	28	24	4	30400035
3,500	4	56	12	28	28	24	4	30400037
4,000	4	56	12	28	28	24	4	30400038
4,500	6	64	12	36	28	23	4	30400039
5,000	6	64	12	36	28	23	4	30357266
5,500	6	64	12	36	28	24	4	30400040
6,000	6	64	12	36	28	25	4	30356948
6,500	8	75	16	36	39	32	6	30395323
7,000	8	75	16	36	39	34	6	30400043
7,500	8	75	16	36	39	35	6	30400044
8,000	8	75	16	36	39	35	6	30356949
8,500	8	75	20	36	39	35	6	30400046
9,000	8	75	20	36	39	35	6	30400050
9,500	8	75	20	36	39	35	6	30400051
10,000	8	75	20	36	39	35	6	30356951
10,500	10	80	20	40	40	35	6	30400053
11,000	10	80	20	40	40	35	6	30400054
11,500	10	80	20	40	40	35	6	30400055
12,000	12	90	22	45	45	40	6	30356952
13,000	12	90	22	45	45	40	6	30400057
14,000	14	90	22	45	45	40	6	30400058
15,000	14	90	22	45	45	40	6	30400059
16,000	16	100	25	48	52	47	8	30400060
17,000	16	100	25	48	52	47	8	30400061
18,000	16	100	25	48	52	47	8	30384786
19,000	18	100	25	48	52	47	8	30400062
20,000	18	100	25	48	52	47	8	30400063

Konfigurierbare Merkmale



Bohrungsdurchmesser Toleranz \geq IT6:

- Durchmesser in Abstufungen von 0,001 mm frei wählbar
- In Toleranz \geq IT6 bestellbar



Spezifikation:

B043265[**Durchmesser**][**Toleranz**]

G-Variante (siehe Seite 303):

- Durchmesser in Abstufungen von 0,001 mm frei wählbar
- Ab Toleranz $\geq 4 \mu\text{m}$ bestellbar

Spezifikation G-Variante:

B043265[**Durchmesser**][**Toleranz**]

Beispiel Toleranz IT6:

B043265-~~00~~**16.350H6**

Bohrungsdurchmesser $d_1 = 16,350 \text{ H6}$

Beispiel G-Variante:

B043265-~~00~~**16.350-4**

Spezieller Werkzeugdurchmesser $d_1 = 16,350 -4 \mu\text{m}$

Abmessungen konfigurierbare Baureihe IT6

d_1	d_2	l_1	l_2	l_3	l_4	l_5	z
2,800-4,050*	4	56	12	28	28	24	4
4,051-5,100	6	64	12	36	28	23	4
5,101-5,600	6	64	12	36	28	24	4
5,601-6,100	6	64	12	36	28	25	4
6,101-8,100	8	75	16	36	39	32	6
8,101-10,100	8	75	20	36	39	35	6
10,101-11,600	10	80	20	40	40	35	6
11,601-13,100	12	90	22	45	45	40	6
13,101-15,100	14	90	22	45	45	40	6
15,101-18,100	16	100	25	48	52	47	8
18,101-20,100	18	100	25	48	52	47	8

* $\leq d_1 3,000 \text{ mm}$ nur IT7 möglich.

FixReam 700 | B042200

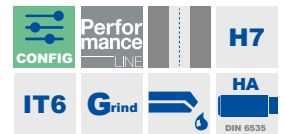
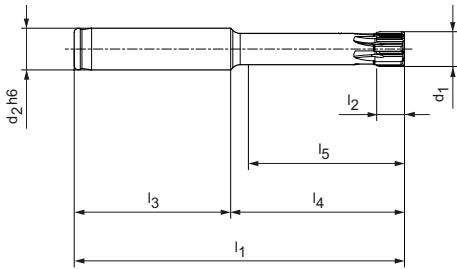
Dehbare Ausführung, kurz, für Durchgangsbohrung

Ausführung:

Durchmesser: 9,900 - 32,200 mm
 Schneidrichtung: Rechtsschneidend
 Schneidstoff: Cermet unbeschichtet (CU111)
 Nutrichtung: Gerade genutet

Anwendung:

Das Dehnsystem eignet sich lediglich zur Kompensation vor dem Nachschleifen und nicht zum Ein- oder Nachstellen des Durchmessers.



Lagerhaltige Vorzugsbaureihe in H7

d ₁ H7	Baumaße						z	Bestell-Nr.
	d ₂ h6	l ₁	l ₂	l ₃	l ₄	l ₅		
10,000	12	95	8	45	50	45	6	31449002
12,000	12	95	8	45	50	45	6	31449003
14,000	12	95	8	45	50	45	6	31449004
16,000	16	100	12	50	50	45	6	31449005
18,000	16	100	12	50	50	45	6	31449006
20,000	20	120	12	60	60	55	6	31449007
22,000	20	120	12	60	60	55	6	31449008
24,000	20	120	12	60	60	55	6	31449009
25,000	20	120	12	60	60	55	6	31449030
28,000	25	135	12	60	75	70	6	31449032
30,000	25	135	12	60	75	70	6	31449033
32,000	25	135	12	60	75	70	6	31449034

Konfigurierbare Merkmale



Bohrungsdurchmesser Toleranz ≥ IT6:

- Durchmesser in Abstufungen von 0,001 mm frei wählbar
- In Toleranz ≥ IT6 bestellbar

Spezifikation:

B042200Ø[Durchmesser][Toleranz]

G-Variante (siehe Seite 303):

- Durchmesser in Abstufungen von 0,001 mm frei wählbar
- Ab Toleranz ≥ 3 µm bestellbar (G-Variante siehe Schnittwerte)

Spezifikation G-Variante:

B042200Ø[Durchmesser][Toleranz]

Abmessungen konfigurierbare Baureihe IT6

d ₁	d ₂	l ₁	l ₂	l ₃	l ₄	l ₅	z
9,900 - 15,899	12	95	8	45	50	45	6
15,900 - 18,899	16	100	12	50	50	45	6
18,900 - 25,899	20	120	12	60	60	55	6
25,900 - 32,200	25	135	12	60	75	70	6

Beispiel Toleranz IT6:

B042200Ø16.350H6

Bohrungsdurchmesser d₁ = 16,350 H6

Beispiel G-Variante:

B042200Ø16.350-3

Spezieller Werkzeugdurchmesser d₁ = 16,350 -3 µm

FixReam 700 | B042700

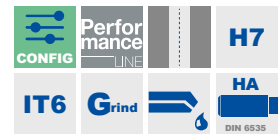
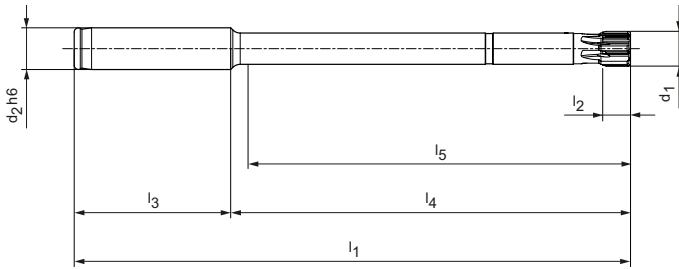
Dehbare Ausführung, lang, für Durchgangsbohrung

Ausführung:

Durchmesser: 9,900 - 32,200 mm
 Schneidrichtung: Rechtsschneidend
 Schneidstoff: Cermet unbeschichtet (CU111)
 Nutrichtung: Gerade genutet

Anwendung:

Das Dehnsystem eignet sich lediglich zur Kompensation vor dem Nachschleifen und nicht zum Ein- oder Nachstellen des Durchmessers.



Lagerhaltige Vorzugsbaureihe in H7

d ₁ H7	Baumaße						z	Bestell-Nr.
	d ₂ h6	l ₁	l ₂	l ₃	l ₄	l ₅		
10,000	12	160	8	45	115	110	6	31449035
12,000	12	160	8	45	115	110	6	31449036
14,000	12	160	8	45	115	110	6	31449037
16,000	16	180	12	50	130	125	6	31449038
18,000	16	180	12	50	130	125	6	31449039
20,000	20	200	12	60	140	135	6	31449040
22,000	20	200	12	60	140	135	6	31449041
24,000	20	200	12	60	140	135	6	31449042
25,000	20	200	12	60	140	135	6	31449043
28,000	25	210	12	60	150	145	6	31449045
30,000	25	210	12	60	150	145	6	31449046
32,000	25	210	12	60	150	145	6	31449047

Konfigurierbare Merkmale



Bohrungsdurchmesser Toleranz ≥ IT6:

- Durchmesser in Abstufungen von 0,001 mm frei wählbar
- In Toleranz ≥ IT6 bestellbar



Spezifikation:

B042700Ø[Durchmesser][Toleranz]

G-Variante (siehe Seite 303):

- Durchmesser in Abstufungen von 0,001 mm frei wählbar
- Ab Toleranz ≥ 3 µm bestellbar (G-Variante siehe Schnittwerte)

Spezifikation G-Variante:

B042700Ø[Durchmesser][Toleranz]

Abmessungen konfigurierbare Baureihe IT6

d ₁	d ₂	l ₁	l ₂	l ₃	l ₄	l ₅	z
9,900 - 15,899	12	160	8	45	115	110	6
15,900 - 18,899	16	180	12	50	130	125	6
18,900 - 25,899	20	200	12	60	140	135	6
25,900 - 32,200	25	210	12	60	150	145	6

Beispiel Toleranz IT6:

B042700Ø16.350H6

Bohrungsdurchmesser d₁ = 16,350 H6

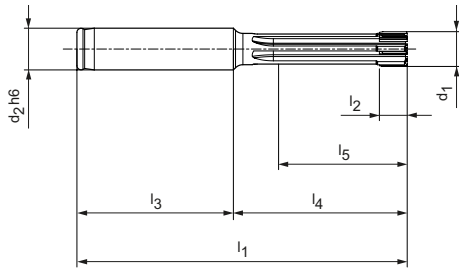
Beispiel G-Variante:

B042700Ø16.350-3

Spezieller Werkzeugdurchmesser d₁ = 16,350 -3 µm

FixReam 700 | B042201

Dehnbare Ausführung, kurz, für Grundbohrung



Ausführung:
 Durchmesser: 9,900 - 32,200 mm
 Schneidrichtung: Rechtsschneidend
 Schneidstoff: Cermet unbeschichtet (CU111)
 Nutrichtung: Gerade genutet

Anwendung:
 Das Dehnsystem eignet sich lediglich zur Kompensation vor dem Nachschleifen und nicht zum Ein- oder Nachstellen des Durchmessers.

Lagerhaltige Vorzugsbaureihe in H7

d ₁ H7	Baumaße						z	Bestell-Nr.
	d ₂ h6	l ₁	l ₂	l ₃	l ₄	l ₅		
10,000	12	95	8	45	50	38	6	31449048
12,000	12	95	8	45	50	39	6	31449049
14,000	12	95	8	45	50	39	6	31449050
16,000	16	100	12	50	50	38	6	31449051
18,000	16	100	12	50	50	39	6	31449052
20,000	20	120	12	60	60	45	6	31449053
22,000	20	120	12	60	60	45	6	31449054
24,000	20	120	12	60	60	45	6	31449055
25,000	20	120	12	60	60	45	6	31449056
28,000	25	135	12	60	75	60	6	31449058
30,000	25	135	12	60	75	60	6	31449059
32,000	25	135	12	60	75	60	6	31449060

Konfigurierbare Merkmale



Bohrungsdurchmesser Toleranz ≥ IT6:

- Durchmesser in Abstufungen von 0,001 mm frei wählbar
- In Toleranz ≥ IT6 bestellbar

Spezifikation:

B042201Ø[Durchmesser][Toleranz]

G-Variante (siehe Seite 303):

- Durchmesser in Abstufungen von 0,001 mm frei wählbar
- Ab Toleranz ≥ 3 µm bestellbar (G-Variante siehe Schnittwerte)

Spezifikation G-Variante:

B042201Ø[Durchmesser][Toleranz]

Abmessungen konfigurierbare Baureihe IT6

d ₁	d ₂	l ₁	l ₂	l ₃	l ₄	l ₅	z
9,900 - 15,899	12	95	8	45	50	38	6
15,900 - 18,899	16	100	12	50	50	38	6
18,900 - 25,899	20	120	12	60	60	45	6
25,900 - 32,200	25	135	12	60	75	60	6

Beispiel Toleranz IT6:

B042201Ø16.350H6

Bohrungsdurchmesser d₁ = 16,350 H6

Beispiel G-Variante:

B042201Ø16.350-3

Spezieller Werkzeugdurchmesser d₁ = 16,350 -3 µm

FixReam 700 | B042701

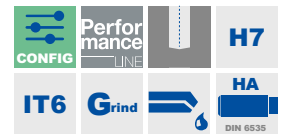
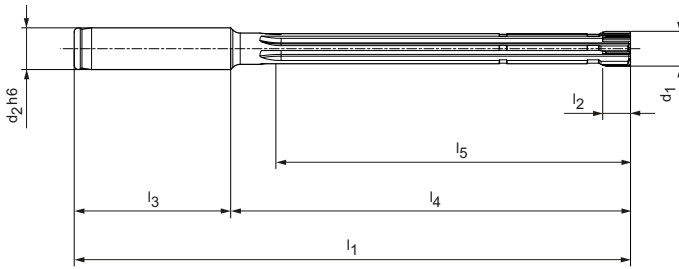
Dehbare Ausführung, lang, für Grundbohrung

Ausführung:

Durchmesser: 9,900 - 32,200 mm
 Schneidrichtung: Rechtsschneidend
 Schneidstoff: Cermet unbeschichtet (CU111)
 Nutrichtung: Gerade genutet

Anwendung:

Das Dehnsystem eignet sich lediglich zur Kompensation vor dem Nachschleifen und nicht zum Ein- oder Nachstellen des Durchmessers.



Lagerhaltige Vorzugsbaureihe in H7

d ₁ H7	Baumaße						z	Bestell-Nr.
	d ₂ h6	l ₁	l ₂	l ₃	l ₄	l ₅		
10,000	12	160	8	45	115	100	6	31449061
12,000	12	160	8	45	115	100	6	31449062
14,000	12	160	8	45	115	100	6	31449063
16,000	16	180	12	50	130	114	6	31449064
18,000	16	180	12	50	130	115	6	31449065
20,000	20	200	12	60	140	120	6	31449066
22,000	20	200	12	60	140	120	6	31449067
24,000	20	200	12	60	140	120	6	31449068
25,000	20	200	12	60	140	120	6	31449069
28,000	25	210	12	60	150	130	6	31449071
30,000	25	210	12	60	150	130	6	31449072
32,000	25	210	12	60	150	130	6	31449073

Konfigurierbare Merkmale



Bohrungsdurchmesser Toleranz ≥ IT6:

- Durchmesser in Abstufungen von 0,001 mm frei wählbar
- In Toleranz ≥ IT6 bestellbar

Spezifikation:

B042701Ø[Durchmesser][Toleranz]

G-Variante (siehe Seite 303):

- Durchmesser in Abstufungen von 0,001 mm frei wählbar
- Ab Toleranz ≥ 3 µm bestellbar (G-Variante siehe Schnittwerte)

Spezifikation G-Variante:

B042701Ø[Durchmesser][Toleranz]

Abmessungen konfigurierbare Baureihe IT6

d ₁	d ₂	l ₁	l ₂	l ₃	l ₄	l ₅	z
9,900 - 15,899	12	160	8	45	115	100	6
15,900 - 18,899	16	180	12	50	130	113	6
18,900 - 25,899	20	200	12	60	140	120	6
25,900 - 32,200	25	210	12	60	150	130	6

Beispiel Toleranz IT6:

B042701Ø16.350H6

Bohrungsdurchmesser d₁ = 16,350 H6

Beispiel G-Variante:

B042701Ø16.350-3

Spezieller Werkzeugdurchmesser d₁ = 16,350 -3 µm

Maßangaben in mm.
 Schnittwertempfehlung siehe Kapitelende.

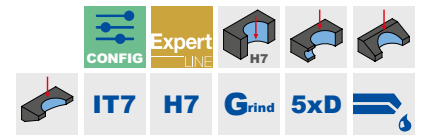
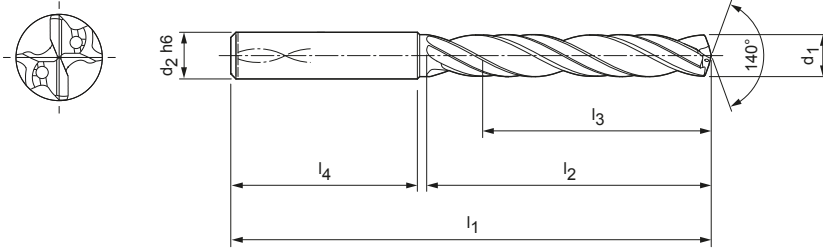
Drill-Reamer-Pyramid | B093505

Bohrreibahle, mit Pyramidenspitze (5xD), innere Kühlmittelzufuhr



Ausführung:

Bohrerdurchmesser: 3,970 - 16,050 mm
 Bohrungstoleranz: \geq IT 7
 Schneidstoff: VHM, spezielle TiAlN-Beschichtung (HP358)
 Schneidenanzahl: 2
 Anzahl Führungsfasen: 4
 Spitzenwinkel: 140°
 Spiralwinkel: 30°
 Besonderheiten: Mit Pyramidenspitze, schräger Bohrungseintritt bis max. 10°



Lagerhaltige Vorzugsbaureihe in H7 | $\pm 0,003$

Baumaße							Schaffform HA
d ₁	Toleranz	d ₂ h6	l ₁	l ₂	l ₃	l ₄	Bestell-Nr.
4,000	H7	6	74	36	29	36	31178666
5,000	H7	6	91	53	43	36	31178667
5,980	$\pm 0,003$	6	91	53	43	36	31178565
6,000	$\pm 0,003$	6	91	53	43	36	31178567
6,000	H7	6	91	53	43	36	31178668
6,010	$\pm 0,003$	6	91	53	43	36	31178568
6,020	$\pm 0,003$	6	91	53	43	36	31178569
7,000	H7	8	91	53	43	36	31178669
7,980	$\pm 0,003$	8	91	53	43	36	31178637
8,000	$\pm 0,003$	8	91	53	43	36	31178639
8,000	H7	8	91	53	43	36	31178670
8,010	$\pm 0,003$	8	91	53	43	36	31178640
8,020	$\pm 0,003$	8	91	53	43	36	31178641
9,000	H7	10	103	61	49	40	31178671
9,540	$\pm 0,003$	10	103	61	49	40	31178647
10,000	$\pm 0,003$	10	103	61	49	40	31178651
10,000	H7	10	103	61	49	40	31178672
10,010	$\pm 0,003$	10	103	61	49	40	31178652
10,020	$\pm 0,003$	10	103	61	49	40	31178653
11,980	$\pm 0,003$	12	118	71	56	45	31178655
11,990	$\pm 0,003$	12	118	71	56	45	31178656
12,000	$\pm 0,003$	12	118	71	56	45	31178657
12,000	H7	12	118	71	56	45	31178673
12,010	$\pm 0,003$	12	118	71	56	45	31178658
12,020	$\pm 0,003$	12	118	71	56	45	31178659
12,700	$\pm 0,003$	14	124	77	60	45	31178663
14,000	H7	14	124	77	60	45	31178674
16,000	H7	16	133	83	63	48	31178675

Konfigurierbare Merkmale



Bohrungsdurchmesser Toleranz \geq IT7:

- Durchmesser in Abstufungen von 0,001 mm frei wählbar
- In Toleranz \geq IT7 bestellbar



Spezifikation:

B093505-[Durchmesser][Toleranz]AR

G-Variante (siehe Seite 303):

- Durchmesser in Abstufungen von 0,001 mm frei wählbar
- Ab Toleranz $\geq 6 \mu\text{m}$ bestellbar

Spezifikation G-Variante:

B093505-[Durchmesser][Toleranz]AR

Beispiel Toleranz IT7:

B093505-11.530H7AR

Bohrungsdurchmesser $d_1 = 11,530 \text{ H7}$

Beispiel G-Variante:

B093505-11.530+3-3AR

Spezieller Werkzeugdurchmesser $d_1 = 11,530 \pm 3 \mu\text{m}$

Abmessungen konfigurierbare Baureihe IT7 und G-Variante

d_1	$d_2 \text{ h6}$	l_1	l_2	l_3	l_4
3,970 - 4,800	6	74	36	29	36
4,801 - 6,050	6	91	53	43	36
6,051 - 8,050	8	91	53	43	36
8,051 - 10,050	10	103	61	49	40
10,051 - 12,050	12	118	71	56	45
12,051 - 14,050	14	124	77	60	45
14,051 - 16,050	16	133	83	63	48

Maßangaben in mm.

Schnittwertempfehlung siehe Kapitelende.

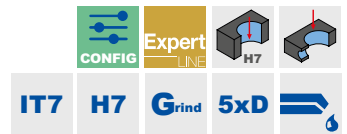
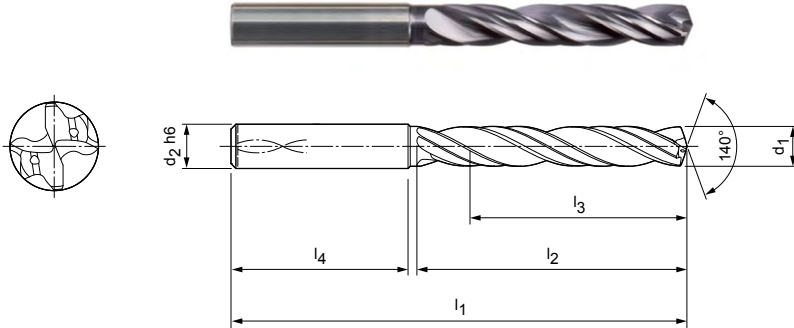
Sonderausführungen und andere Beschichtungen auf Anfrage.

Drill-Reamer | B093305

Bohrreibahle (5xD), innere Kühlmittelzufuhr

Ausführung:


Bohrerdurchmesser:	3,970 - 16,050 mm
Bohrungstoleranz:	≥ IT 7
Schneidstoff:	VHM, spezielle TiAlN-Beschichtung (HP835)
Schneidenanzahl:	2
Anzahl Führungsfasen:	4
Spitzenanschliff:	Spezifischer Anschliff
Spitzenwinkel:	140°
Spiralwinkel:	30°



Lagerhaltige Vorzugsbaureihe in H7 | ±0,003


Baumaße							Schaffform HA
d ₁	Toleranz	d ₂ h6	l ₁	l ₂	l ₃	l ₄	Bestell-Nr.
4,000	H7	6	74	36	29	36	30134903
5,000	H7	6	91	53	43	36	30157641
6,000	±0,003	6	91	53	43	36	30120152
6,000	H7	6	91	53	43	36	30060348
6,010	±0,003	6	91	53	43	36	30120153
6,020	±0,003	6	91	53	43	36	30120154
7,000	H7	8	91	53	43	36	30076515
8,000	±0,003	8	91	53	43	36	30099663
8,000	H7	8	91	53	43	36	30072738
8,010	±0,003	8	91	53	43	36	30120194
8,020	±0,003	8	91	53	43	36	30120195
9,000	H7	10	103	61	49	40	30076516
10,000	H7	10	103	61	49	40	30072099
10,010	±0,003	10	103	61	49	40	30120233
10,020	±0,003	10	103	61	49	40	30120234
12,000	±0,003	12	118	71	56	45	30120272
12,000	H7	12	118	71	56	45	30060349
12,010	±0,003	12	118	71	56	45	30120273
12,020	±0,003	12	118	71	56	45	30120274
14,000	H7	14	124	77	60	45	30060350
16,000	H7	16	133	83	63	48	30060351

Konfigurierbare Merkmale



Bohrungsdurchmesser Toleranz \geq IT7:

- Durchmesser in Abstufungen von 0,001 mm frei wählbar
- In Toleranz \geq IT7 bestellbar



Spezifikation:
B093305-[Durchmesser][Toleranz]AE

G-Variante (siehe Seite 303):

- Durchmesser in Abstufungen von 0,001 mm frei wählbar
- Ab Toleranz $\geq 6 \mu\text{m}$ bestellbar

Spezifikation G-Variante:
B093305-[Durchmesser][Toleranz]AE

Abmessungen konfigurierbare Baureihe IT7 und G-Variante

d_1	$d_2 \text{ h6}$	l_1	l_2	l_3	l_4
3,970 - 4,800	6	74	36	29	36
4,801 - 6,050	6	91	53	43	36
6,051 - 8,050	8	91	53	43	36
8,051 - 10,050	10	103	61	49	40
10,051 - 12,050	12	118	71	56	45
12,051 - 14,050	14	124	77	60	45
14,051 - 16,050	16	133	83	63	48

Beispiel Toleranz IT7:
B093305-11.530H7AE

Bohrungsdurchmesser $d_1 = 11,530 \text{ H7}$

Beispiel G-Variante:
B093305-11.530+3-3AE

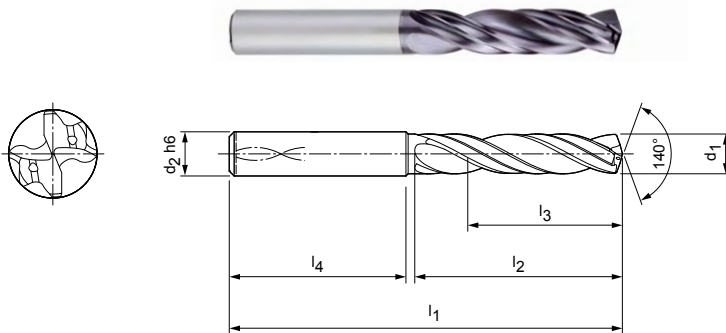
Spezieller Werkzeugdurchmesser $d_1 = 11,530 \pm 3 \mu\text{m}$

Drill-Reamer | B093303

Bohrreibahle (3xD), innere Kühlmittelzufuhr

Ausführung:

Bohrerdurchmesser: 3,970 - 16,050 mm
 Bohrungstoleranz: \geq IT 7
 Schneidstoff: VHM, spezielle TiAlN-Beschichtung (HP835)
 Schneidenanzahl: 2
 Anzahl Führungsfasen: 4
 Spitzenanschliff: Spezifischer Anschliff
 Spitzenwinkel: 140°
 Spiralwinkel: 30°



Lagerhaltige Vorzugsbaureihe in H7 | $\pm 0,003$

Baumaße							Schaffform HA
d ₁	Toleranz	d ₂ h ₆	l ₁	l ₂	l ₃	l ₄	Bestell-Nr.
4,000	H7	6	66	24	17	36	30115438
5,000	H7	6	79	34	24	36	30095401
6,000	$\pm 0,003$	6	79	34	24	36	30119701
6,000	H7	6	79	34	24	36	30072761
6,010	$\pm 0,003$	6	79	34	24	36	30119702
6,020	$\pm 0,003$	6	79	34	24	36	30119703
7,000	H7	8	79	34	24	36	30076509
7,980	$\pm 0,003$	8	79	34	24	36	30119739
8,000	$\pm 0,003$	8	79	34	24	36	30095195
8,000	H7	8	79	34	24	36	30072737
8,010	$\pm 0,003$	8	79	34	24	36	30119740
8,020	$\pm 0,003$	8	79	34	24	36	30119741
9,000	H7	10	89	47	35	40	30076510
9,990	$\pm 0,003$	10	89	47	35	40	30119780
10,000	$\pm 0,003$	10	89	47	35	40	30119781
10,000	H7	10	89	47	35	40	30072858
10,010	$\pm 0,003$	10	89	47	35	40	30119782
10,020	$\pm 0,003$	10	89	47	35	40	30119783
12,000	$\pm 0,003$	12	102	55	40	45	30119832
12,000	H7	12	102	55	40	45	30072857
14,000	H7	14	107	60	43	45	30060346
16,000	H7	16	115	65	45	48	30060347

Konfigurierbare Merkmale



Bohrungsdurchmesser Toleranz \geq IT7:

- Durchmesser in Abstufungen von 0,001 mm frei wählbar
- In Toleranz \geq IT7 bestellbar



Spezifikation:

B093303-[Durchmesser][Toleranz]AE

G-Variante (siehe Seite 303):

- Durchmesser in Abstufungen von 0,001 mm frei wählbar
- Ab Toleranz $\geq 6 \mu\text{m}$ bestellbar

Spezifikation G-Variante:

B093303-[Durchmesser][Toleranz]AE

Beispiel Toleranz IT7:

B093303-11.530H7AE

Bohrungsdurchmesser $d_1 = 11,530 \text{ H7}$

Beispiel G-Variante:

B093303-11.530+3-3AE

Spezieller Werkzeugdurchmesser $d_1 = 11,530 \pm 3 \mu\text{m}$

Abmessungen konfigurierbare Baureihe IT7 und G-Variante

d_1	$d_2 \text{ h6}$	l_1	l_2	l_3	l_4
3,970 - 4,800	6	66	24	17	36
4,801 - 6,050	6	79	34	24	36
6,051 - 8,050	8	79	34	24	36
8,051 - 10,050	10	89	47	35	40
10,051 - 12,050	12	102	55	40	45
12,051 - 14,050	14	107	60	43	45
14,051 - 16,050	16	115	65	45	48

Maßangaben in mm.

Schnittwertempfehlung siehe Kapitelende.

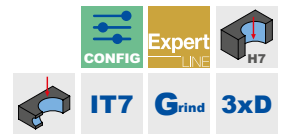
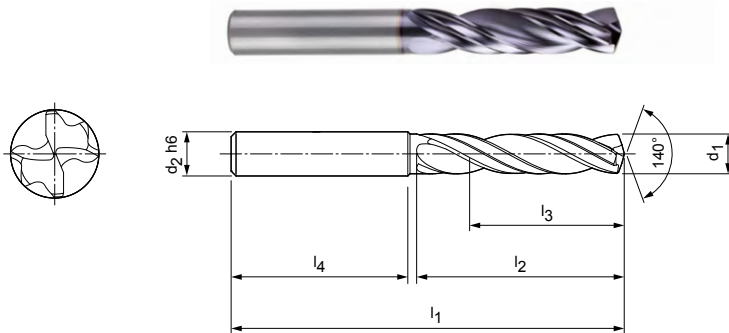
Sonderausführungen und andere Beschichtungen auf Anfrage.

Drill-Reamer | B093301

Bohrreibahle (3xD), äußere Kühlmittelzufuhr

Ausführung:

Bohrerdurchmesser:	3,970 - 16,050 mm
Bohrungstoleranz:	≥ IT 7
Schneidstoff:	VHM, spezielle TiAlN-Beschichtung (HP835)
Schneidenanzahl:	2
Anzahl Führungsfasen:	4
Spitzenanschliff:	Spezifischer Anschliff
Spitzenwinkel:	140°
Spiralwinkel:	30°



Lagerhaltige Vorzugsbaureihe in ±0,003

Baumaße							Schaffform HA
d ₁	Toleranz	d ₂ h6	l ₁	l ₂	l ₃	l ₄	Bestell-Nr.
5,990	±0,003	6	79	34	24	36	30184711
6,000	±0,003	6	79	34	24	36	30099666
6,020	±0,003	6	79	34	24	36	30219852
8,000	±0,003	8	79	34	24	36	30175468
10,000	±0,003	10	89	47	35	40	30099665

Konfigurierbare Merkmale



G-Variante:

- Durchmesser in Abstufungen von 0,001 mm frei wählbar
- Ab Toleranz ≥ 6 µm bestellbar



Spezifikation G-Variante:

B093301-[Durchmesser][Toleranz]AE

Beispiel G-Variante:

B093301-11.530+3-3AE

Spezieller Werkzeugdurchmesser d₁ = 11,530 ±3 µm

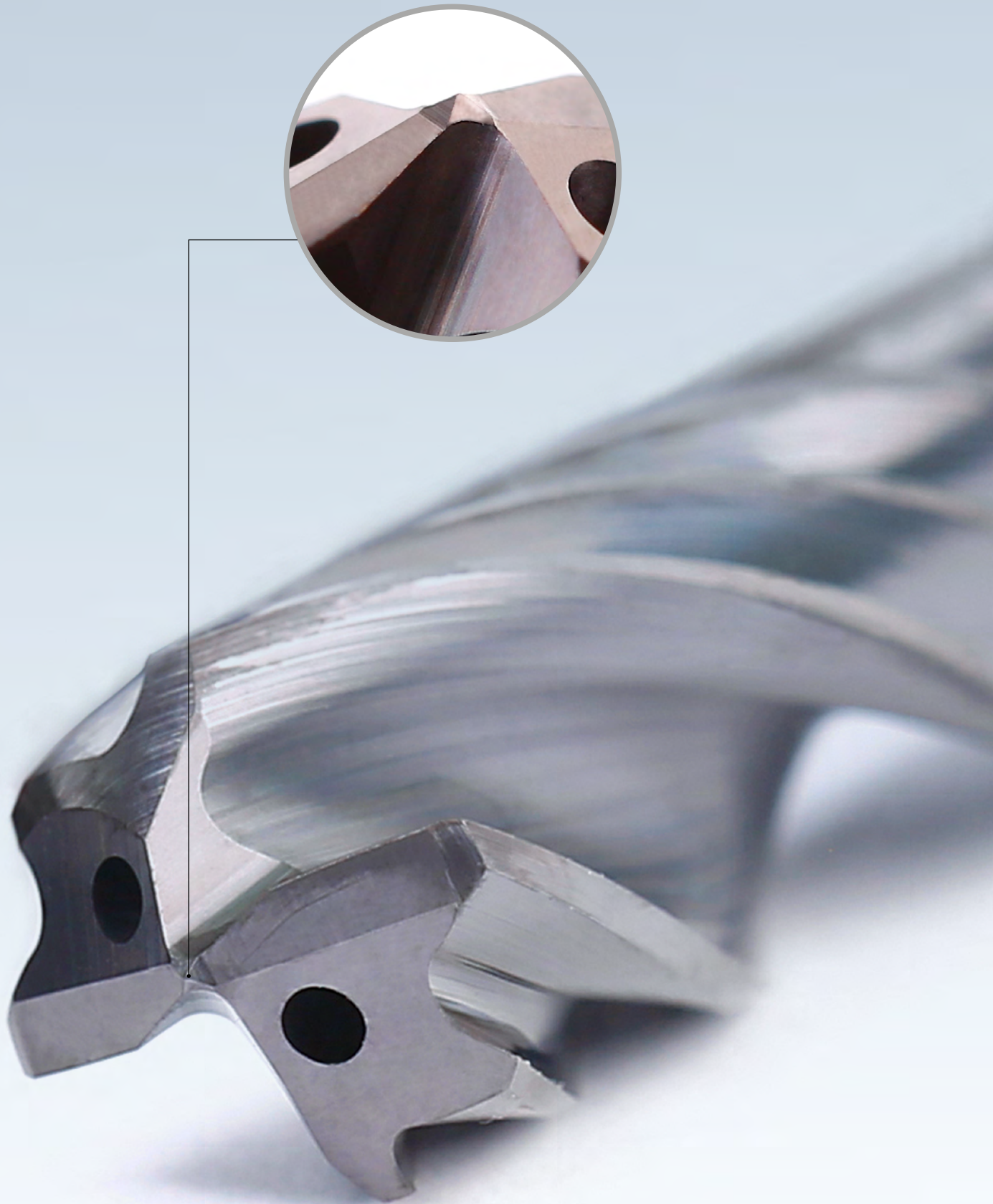
Abmessungen konfigurierbare Baureihe G-Variante

d ₁	d ₂ h6	l ₁	l ₂	l ₃	l ₄
3,970 - 4,800	6	66	24	17	36
4,801 - 6,050	6	79	34	24	36
6,051 - 8,050	8	79	34	24	36
8,051 - 10,050	10	89	47	35	40
10,051 - 12,050	12	102	55	40	45
12,051 - 14,050	14	107	60	43	45
14,051 - 16,050	16	115	65	45	48

Maßangaben in mm.

Schnittwertempfehlung siehe Kapitelende.

Sonderausführungen und andere Beschichtungen auf Anfrage.



XR 06 | B081631

Wechselkopf-Reibahle, für Durchgangsbohrung, innere Kühlmittelzufuhr

Ausführung:

Durchmesser:

Schneidrichtung:

Schneidstoff:

Nutrichtung:

Geometrie:

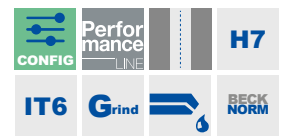
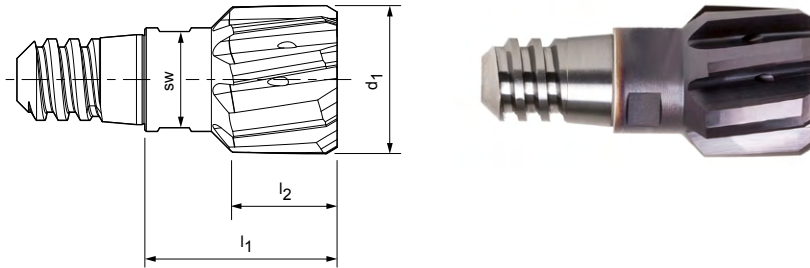
8,000 - 40,200 mm

Rechtsschneidend

VHM, BSP-beschichtet
(HP145)

Linksschräg genutet


HPC-Geometrie



Lagerhaltige Vorzugsbaureihe in H7


Baumaße				z	SW	Bestell-Nr.
d ₁ H7	XS	l ₁	l ₂			
8,000	6	18	10	6	6	30461204
8,500	6	18	10	6	6	30461206
9,000	6	18	10	6	6	30461208
9,500	6	18	10	6	6	30461211
10,000	6	18	10	6	6	30461213
10,500	6	18	10	6	6	30461225
11,000	8	20	10	6	8	30461226
11,500	8	20	10	6	8	30461227
12,000	8	20	10	6	8	30461229
12,500	8	20	10	6	8	30461231
13,000	10	22	10	6	10	30461232
14,000	10	22	12	6	10	30461237
15,000	10	22	12	6	10	30461239
16,000	10	22	12	6	10	30461243
17,000	10	22	12	8	10	30461244
18,000	12	26	14	8	13	30461245
19,000	12	26	14	8	13	30461248
20,000	12	26	14	8	13	30461249
21,000	12	26	14	8	13	30552610
22,000	16	26	14	8	16	30552611
23,000	16	26	14	8	16	30552612
24,000	16	26	14	8	16	30552613
25,000	16	26	14	8	16	30552614
26,000	16	26	14	8	16	30552615
27,000	16	26	14	8	16	30552616
28,000	16*	26	14	8	24	30552617
29,000	16*	26	14	8	24	30552618
30,000	16*	26	14	8	24	30552619
31,000	16*	30	14	8	24	30552620
32,000	16*	30	14	8	24	30552621
33,000	16*	30	14	8	24	30552622
34,000	16*	30	14	8	24	30552623
35,000	16*	30	14	8	24	30552624
36,000	16*	30	14	8	24	30552625
37,000	16*	30	14	8	24	30552626
38,000	16*	30	14	8	24	30552627
39,000	16*	30	14	8	24	30552628
40,000	16*	30	14	8	24	30540962

Konfigurierbare Merkmale



Bohrungsdurchmesser Toleranz \geq IT6:

- Durchmesser in Abstufungen von 0,001 mm frei wählbar
- In Toleranz \geq IT6 bestellbar



Spezifikation:
B081631[**Durchmesser**][**Toleranz**]

G-Variante (siehe Seite 303):

- Durchmesser in Abstufungen von 0,001 mm frei wählbar
- Ab Toleranz $\geq 4 \mu\text{m}$ bestellbar

Spezifikation G-Variante:
B081631[**Durchmesser**][**Toleranz**]

Beispiel Toleranz IT6:
B081631-~~00~~**16.350H6**

Bohrungsdurchmesser $d_1 = 16,350 \text{ H6}$

Beispiel G-Variante:
B081631-~~016~~**.350-4**

Spezieller Werkzeugdurchmesser $d_1 = 16,350 -4 \mu\text{m}$

Abmessungen konfigurierbare Baureihe IT6

d_1	XS	l_1	l_2	z	SW
8,000-10,700	6	18	10	6	6
10,701-12,700	8	20	10	6	8
12,701-13,200	10	22	10	6	10
13,201-16,200	10	22	12	6	10
16,201-17,200	10	22	12	8	10
17,201-21,200	12	26	14	8	13
21,201-27,200	16	26	14	8	16
27,201-30,200	16*	26	14	8	24
30,201-40,200	16*	30	14	8	24

* Zugehörige XR-Wechselkopf-Halter mit vergrößerter Plananlage bei XS 16, ab $\varnothing 27,201 \text{ mm}$, siehe Seite 118

XR 06 | B081632

Wechselkopf-Reibahle, für Durchgangsbohrung, innere Kühlmittelzufuhr

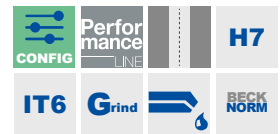
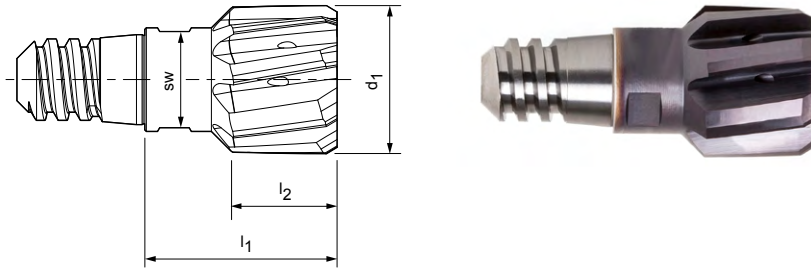
Ausführung:

Durchmesser:
Schneidrichtung:
Schneidstoff:

8,000 - 40,200 mm
Rechtsschneidend
VHM, BVA-beschichtet
(HP145)

Nutrichtung:
Geometrie:

Linksschräg genutet
HPC-Geometrie



Lagerhaltige Vorzugsbaureihe in H7

Baumaße				z	SW	Bestell-Nr.
d ₁ H7	XS	l ₁	l ₂			
8,000	6	18	10	6	6	30967156
8,500	6	18	10	6	6	30967157
9,000	6	18	10	6	6	30967158
9,500	6	18	10	6	6	30967159
10,000	6	18	10	6	6	30967170
10,500	6	18	10	6	6	30967171
11,000	8	20	10	6	8	30967172
11,500	8	20	10	6	8	30967173
12,000	8	20	10	6	8	30967174
12,500	8	20	10	6	8	30967175
13,000	10	22	10	6	10	30967176
14,000	10	22	12	6	10	30967177
15,000	10	22	12	6	10	30967178
16,000	10	22	12	6	10	30967179
17,000	10	22	12	8	10	30967180
18,000	12	26	14	8	13	30967181
19,000	12	26	14	8	13	30967182
20,000	12	26	14	8	13	30967183
21,000	12	26	14	8	13	30967184
22,000	16	26	14	8	16	30967185
23,000	16	26	14	8	16	30967186
24,000	16	26	14	8	16	30967187
25,000	16	26	14	8	16	30967188
26,000	16	26	14	8	16	30967189
27,000	16	26	14	8	16	30967190
28,000	16*	26	14	8	24	30967191
29,000	16*	26	14	8	24	30967192
30,000	16*	26	14	8	24	30967193
31,000	16*	30	14	8	24	30967194
32,000	16*	30	14	8	24	30967195
33,000	16*	30	14	8	24	30967196
34,000	16*	30	14	8	24	30967197
35,000	16*	30	14	8	24	30967198
36,000	16*	30	14	8	24	30967199
37,000	16*	30	14	8	24	30967200
38,000	16*	30	14	8	24	30967201
39,000	16*	30	14	8	24	30967202
40,000	16*	30	14	8	24	30967203

Konfigurierbare Merkmale



Bohrungsdurchmesser Toleranz \geq IT6:

- Durchmesser in Abstufungen von 0,001 mm frei wählbar
- In Toleranz \geq IT6 bestellbar



Spezifikation:

B081632[Durchmesser][Toleranz]

G-Variante (siehe Seite 303):

- Durchmesser in Abstufungen von 0,001 mm frei wählbar
- Ab Toleranz $\geq 4 \mu\text{m}$ bestellbar

Spezifikation G-Variante:

B081632[Durchmesser][Toleranz]

Beispiel Toleranz IT6:

B081632-~~00~~16.350H6

Bohrungsdurchmesser $d_1 = 16,350 \text{ H6}$

Beispiel G-Variante:

B081632-~~016~~.350-4

Spezieller Werkzeugdurchmesser $d_1 = 16,350 -4 \mu\text{m}$

Abmessungen konfigurierbare Baureihe IT6

d_1	XS	l_1	l_2	z	SW
8,000-10,700	6	18	10	6	6
10,701-12,700	8	20	10	6	8
12,701-13,200	10	22	10	6	10
13,201-16,200	10	22	12	6	10
16,201-17,200	10	22	12	8	10
17,201-21,200	12	26	14	8	13
21,201-27,200	16	26	14	8	16
27,201-30,200	16*	26	14	8	24
30,201-40,200	16*	30	14	8	24

* Zugehörige XR-Wechselkopf-Halter mit vergrößerter Plananlage bei XS 16, ab $\varnothing 27,201 \text{ mm}$, siehe Seite 118

XR 06 | B081633

Wechselkopf-Reibahle, für Durchgangsbohrung, innere Kühlmittelzufuhr

Ausführung:

Durchmesser:

Schneidrichtung:

Schneidstoff:

Nutrichtung:

Geometrie:

8,000 - 40,200 mm

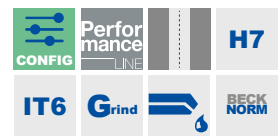
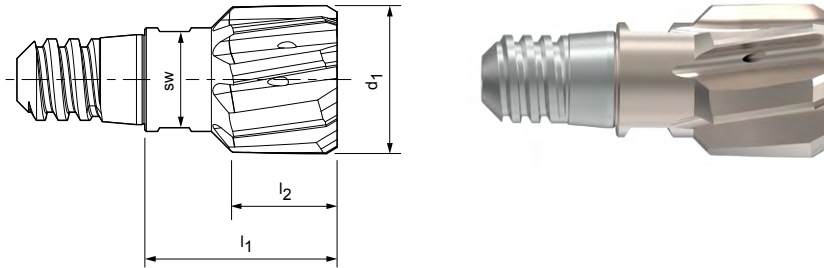
Rechtsschneidend

VHM, BTI-beschichtet

(HP625)

Linksschräg genutet

HPC-Geometrie


Lagerhaltige Vorzugsbaureihe in H7

Baumaße				z	SW	Bestell-Nr.
d ₁ H7	XS	l ₁	l ₂			
8,000	6	18	10	6	6	30967243
8,500	6	18	10	6	6	30967244
9,000	6	18	10	6	6	30967245
9,500	6	18	10	6	6	30967246
10,000	6	18	10	6	6	30967247
10,500	6	18	10	6	6	30967248
11,000	8	20	10	6	8	30967249
11,500	8	20	10	6	8	30967250
12,000	8	20	10	6	8	30967251
12,500	8	20	10	6	8	30967252
13,000	10	22	10	6	10	30967253
14,000	10	22	12	6	10	30967254
15,000	10	22	12	6	10	30967255
16,000	10	22	12	6	10	30967256
17,000	10	22	12	8	10	30967257
18,000	12	26	14	8	13	30967258
19,000	12	26	14	8	13	30967259
20,000	12	26	14	8	13	30967260
21,000	12	26	14	8	13	30967261
22,000	16	26	14	8	16	30967262
23,000	16	26	14	8	16	30967263
24,000	16	26	14	8	16	30967264
25,000	16	26	14	8	16	30967265
26,000	16	26	14	8	16	30967266
27,000	16	26	14	8	16	30967267
28,000	16*	26	14	8	24	30967268
29,000	16*	26	14	8	24	30967269
30,000	16*	26	14	8	24	30967270
31,000	16*	30	14	8	24	30967271
32,000	16*	30	14	8	24	30967272
33,000	16*	30	14	8	24	30967273
34,000	16*	30	14	8	24	30967274
35,000	16*	30	14	8	24	30967275
36,000	16*	30	14	8	24	30967276
37,000	16*	30	14	8	24	30967277
38,000	16*	30	14	8	24	30967278
39,000	16*	30	14	8	24	30967279
40,000	16*	30	14	8	24	30967280

Konfigurierbare Merkmale



Bohrungsdurchmesser Toleranz \geq IT6:

- Durchmesser in Abstufungen von 0,001 mm frei wählbar
- In Toleranz \geq IT6 bestellbar



Spezifikation:

B081633[Durchmesser][Toleranz]

G-Variante (siehe Seite 303):

- Durchmesser in Abstufungen von 0,001 mm frei wählbar
- Ab Toleranz $\geq 4 \mu\text{m}$ bestellbar

Spezifikation G-Variante:

B081633[Durchmesser][Toleranz]

Beispiel Toleranz IT6:

B081633-~~00~~16.350H6

Bohrungsdurchmesser $d_1 = 16,350 \text{ H6}$

Beispiel G-Variante:

B081633-~~016~~.350-4

Spezieller Werkzeugdurchmesser $d_1 = 16,350 -4 \mu\text{m}$

Abmessungen konfigurierbare Baureihe IT6

d_1	XS	l_1	l_2	z	SW
8,000-10,700	6	18	10	6	6
10,701-12,700	8	20	10	6	8
12,701-13,200	10	22	10	6	10
13,201-16,200	10	22	12	6	10
16,201-17,200	10	22	12	8	10
17,201-21,200	12	26	14	8	13
21,201-27,200	16	26	14	8	16
27,201-30,200	16*	26	14	8	24
30,201-40,200	16*	30	14	8	24

* Zugehörige XR-Wechselkopf-Halter mit vergrößerter Plananlage bei XS 16, ab $\varnothing 27,201 \text{ mm}$, siehe Seite 118

XR 06 | B081634

Wechselkopf-Reibaale, für Durchgangsbohrung, innere Kühlmittelzufuhr

Ausführung:

Durchmesser:

Schneidrichtung:

Schneidstoff:

Nutrichtung:

Geometrie:

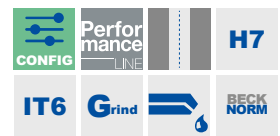
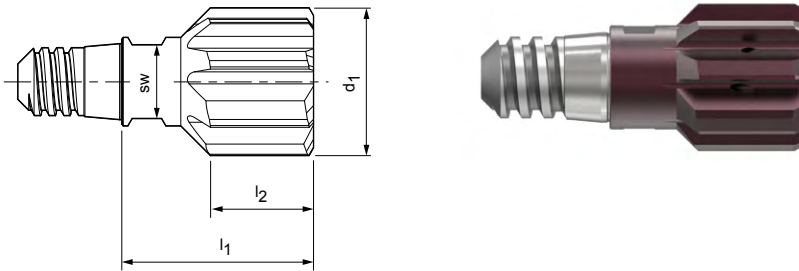
8,000 - 40,200 mm

Rechtsschneidend

VHM, BAL-beschichtet
(HP622)

Gerade genutet

HPC-Geometrie


Lagerhaltige Vorzugsbaureihe in H7

Baumaße				z	SW	Bestell-Nr.
d ₁ H7	XS	l ₁	l ₂			
8,000	6	18	10	6	6	30967281
8,500	6	18	10	6	6	30967282
9,000	6	18	10	6	6	30967283
9,500	6	18	10	6	6	30967284
10,000	6	18	10	6	6	30967285
10,500	6	18	10	6	6	30967286
11,000	8	20	10	6	8	30967287
11,500	8	20	10	6	8	30967288
12,000	8	20	10	6	8	30967289
12,500	8	20	10	6	8	30967290
13,000	10	22	10	6	10	30967291
14,000	10	22	12	6	10	30967292
15,000	10	22	12	6	10	30967293
16,000	10	22	12	6	10	30967294
17,000	10	22	12	8	10	30967295
18,000	12	26	14	8	13	30967296
19,000	12	26	14	8	13	30967297
20,000	12	26	14	8	13	30967298
21,000	12	26	14	8	13	30967299
22,000	16	26	14	8	16	30967300
23,000	16	26	14	8	16	30967301
24,000	16	26	14	8	16	30967302
25,000	16	26	14	8	16	30967303
26,000	16	26	14	8	16	30967304
27,000	16	26	14	8	16	30967305
28,000	16*	26	14	8	24	30967306
29,000	16*	26	14	8	24	30967307
30,000	16*	26	14	8	24	30967308
31,000	16*	30	14	8	24	30967309
32,000	16*	30	14	8	24	30967310
33,000	16*	30	14	8	24	30967311
34,000	16*	30	14	8	24	30967312
35,000	16*	30	14	8	24	30967313
36,000	16*	30	14	8	24	30967314
37,000	16*	30	14	8	24	30967315
38,000	16*	30	14	8	24	30967316
39,000	16*	30	14	8	24	30967317
40,000	16*	30	14	8	24	30967318

Konfigurierbare Merkmale



Bohrungsdurchmesser Toleranz \geq IT6:

- Durchmesser in Abstufungen von 0,001 mm frei wählbar
- In Toleranz \geq IT6 bestellbar



Spezifikation:

B081634[**Durchmesser**][**Toleranz**]

G-Variante (siehe Seite 303):

- Durchmesser in Abstufungen von 0,001 mm frei wählbar
- Ab Toleranz $\geq 4 \mu\text{m}$ bestellbar

Spezifikation G-Variante:

B081634[**Durchmesser**][**Toleranz**]

Beispiel Toleranz IT6:

B081634-**0016.350H6**

Bohrungsdurchmesser $d_1 = 16,350 \text{ H6}$

Beispiel G-Variante:

B081634-**016.350-4**

Spezieller Werkzeugdurchmesser $d_1 = 16,350 -4 \mu\text{m}$

Abmessungen konfigurierbare Baureihe IT6

d_1	XS	l_1	l_2	z	SW
8,000-10,700	6	18	10	6	6
10,701-12,700	8	20	10	6	8
12,701-13,200	10	22	10	6	10
13,201-16,200	10	22	12	6	10
16,201-17,200	10	22	12	8	10
17,201-21,200	12	26	14	8	13
21,201-27,200	16	26	14	8	16
27,201-30,200	16*	26	14	8	24
30,201-40,200	16*	30	14	8	24

* Zugehörige XR-Wechselkopf-Halter mit vergrößerter Plananlage bei XS 16, ab $\emptyset 27,201 \text{ mm}$, siehe Seite 118

XR 06 | B081639

Wechselkopf-Reibaale, für Durchgangsbohrung, innere Kühlmittelzufuhr

Ausführung:

Durchmesser:

Schneidrichtung:

Schneidstoff:

Nutrichtung:

Geometrie:

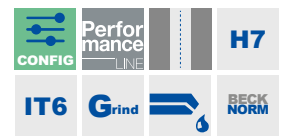
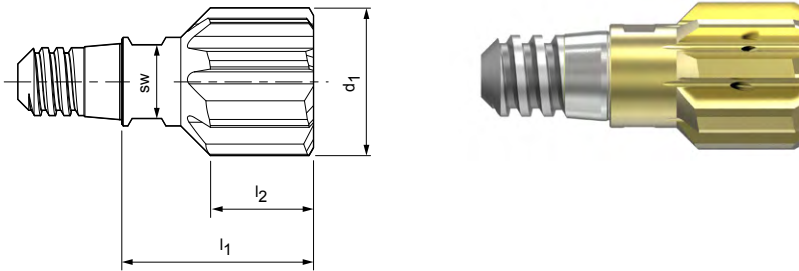
8,000 - 40,200 mm

Rechtsschneidend

VHM, CVD-beschichtet
(HC419)

Gerade genutet

HPC-Geometrie



Lagerhaltige Vorzugsbaureihe in H7

Baumaße				z	SW	Bestell-Nr.
d ₁ H7	XS	l ₁	l ₂			
8,000	6	18	10	6	6	30967528
8,500	6	18	10	6	6	30967529
9,000	6	18	10	6	6	30967530
9,500	6	18	10	6	6	30967531
10,000	6	18	10	6	6	30967532
10,500	6	18	10	6	6	30967533
11,000	8	20	10	6	8	30967534
11,500	8	20	10	6	8	30967535
12,000	8	20	10	6	8	30967536
12,500	8	20	10	6	8	30967537
13,000	10	22	10	6	10	30967538
14,000	10	22	12	6	10	30967539
15,000	10	22	12	6	10	30967540
16,000	10	22	12	6	10	30967541
17,000	10	22	12	8	10	30967542
18,000	12	26	14	8	13	30967543
19,000	12	26	14	8	13	30967544
20,000	12	26	14	8	13	30967545
21,000	12	26	14	8	13	30967546
22,000	16	26	14	8	16	30967547
23,000	16	26	14	8	16	30967548
24,000	16	26	14	8	16	30967549
25,000	16	26	14	8	16	30967550
26,000	16	26	14	8	16	30967551
27,000	16	26	14	8	16	30967552
28,000	16*	26	14	8	24	30967553
29,000	16*	26	14	8	24	30967554
30,000	16*	26	14	8	24	30967555
31,000	16*	30	14	8	24	30967556
32,000	16*	30	14	8	24	30967557
33,000	16*	30	14	8	24	30967558
34,000	16*	30	14	8	24	30967559
35,000	16*	30	14	8	24	30967560
36,000	16*	30	14	8	24	30967561
37,000	16*	30	14	8	24	30967562
38,000	16*	30	14	8	24	30967563
39,000	16*	30	14	8	24	30967564
40,000	16*	30	14	8	24	30967565

Konfigurierbare Merkmale



Bohrungsdurchmesser Toleranz \geq IT6:

- Durchmesser in Abstufungen von 0,001 mm frei wählbar
- In Toleranz \geq IT6 bestellbar



Spezifikation:

B081639[Durchmesser][Toleranz]

G-Variante (siehe Seite 303):

- Durchmesser in Abstufungen von 0,001 mm frei wählbar
- Ab Toleranz $\geq 4 \mu\text{m}$ bestellbar

Spezifikation G-Variante:

B081639[Durchmesser][Toleranz]

Beispiel Toleranz IT6:

B081639-~~00~~16.350H6

Bohrungsdurchmesser $d_1 = 16,350 \text{ H6}$

Beispiel G-Variante:

B081639-~~016~~.350-4

Spezieller Werkzeugdurchmesser $d_1 = 16,350 -4 \mu\text{m}$

Abmessungen konfigurierbare Baureihe IT6

d_1	XS	l_1	l_2	z	SW
8,000-10,700	6	18	10	6	6
10,701-12,700	8	20	10	6	8
12,701-13,200	10	22	10	6	10
13,201-16,200	10	22	12	6	10
16,201-17,200	10	22	12	8	10
17,201-21,200	12	26	14	8	13
21,201-27,200	16	26	14	8	16
27,201-30,200	16*	26	14	8	24
30,201-40,200	16*	30	14	8	24

* Zugehörige XR-Wechselkopf-Halter mit vergrößerter Plananlage bei XS 16, ab $\varnothing 27,201 \text{ mm}$, siehe Seite 118

XR 01 | B081610

Wechselkopf-Reibahle, für Durchgangsbohrung, mit gelöteten Schneiden, innere Kühlmittelzufuhr

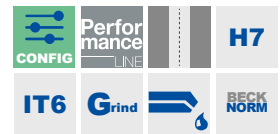
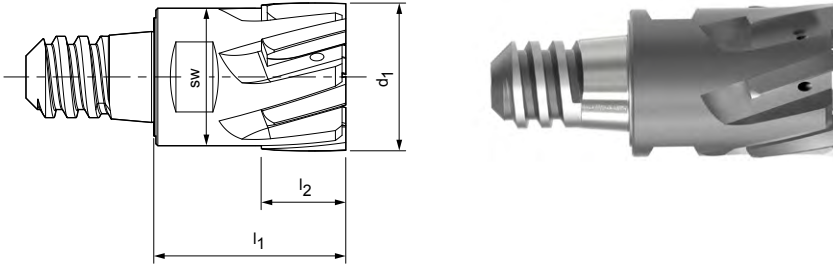
Ausführung:

Durchmesser:
Schneidrichtung:
Schneidstoff:

8,000 - 40,200 mm
Rechtsschneidend
HM, unbeschichtet
(HU612)

Nutrichtung:
Anschnittwinkel:
Spanwinkel:

Linksschräg genutet
30°
6°



Lagerhaltige Vorzugsbaureihe in H7

Baumaße				z	SW	Bestell-Nr.
d ₁ H7	XS	l ₁	l ₂			
8,000	6	18	8	4	6	30516058
10,000	6	18	8	6	8	30516059
12,000	8	20	8	6	8	30516060
14,000	10	22	8	6	10	30516061
16,000	10	22	8	6	10	30516062
18,000	12	26	12	6	13	30516063
20,000	12	26	12	6	16	30516064
22,000	16	26	12	6	16	30516065
24,000	16	26	12	6	16	30516066
25,000	16	26	12	6	19	30516067
26,000	16	26	12	6	19	30516068
28,000	16	26	12	6	21	30516069
30,000	16	26	12	8	24	30516070
32,000	24	30	12	8	24	30516071
34,000	24	30	12	8	27	30516072
36,000	24	30	12	8	30	30516073
38,000	24	30	12	8	30	30516074
40,000	24	30	12	8	30	30516075

Konfigurierbare Merkmale



Bohrungsdurchmesser Toleranz \geq IT6:

- Durchmesser in Abstufungen von 0,001 mm frei wählbar
- In Toleranz \geq IT6 bestellbar



Spezifikation:

B081610[**Durchmesser**][**Toleranz**]

G-Variante (siehe Seite 303):

- Durchmesser in Abstufungen von 0,001 mm frei wählbar
- Ab Toleranz $\geq 5 \mu\text{m}$ bestellbar

Spezifikation G-Variante:

B081610[**Durchmesser**][**Toleranz**]

Beispiel Toleranz IT6:

B081610-**0016.350H6**

Bohrungsdurchmesser $d_1 = 16,350 \text{ H6}$

Beispiel G-Variante:

B081610-**016.350-5**

Spezieller Werkzeugdurchmesser $d_1 = 16,350 -5 \mu\text{m}$

Abmessungen konfigurierbare Baureihe IT6

d_1	XS	l_1	l_2	z	SW
8,000-9,700	6	18	8	4	6
9,701-10,700	6	18	8	6	8
10,701-12,700	8	20	8	6	8
12,701-16,200	10	22	8	6	10
16,201-17,200	10	22	8	6	13
17,201-19,200	12	26	12	6	13
19,201-21,200	12	26	12	6	16
21,201-24,200	16	26	12	6	16
24,201-26,200	16	26	12	6	19
26,201-28,200	16	26	12	6	21
28,201-29,200	16	26	12	6	24
29,201-30,200	16	26	12	8	24
30,201-32,200	24	30	12	8	24
32,201-34,200	24	30	12	8	27
34,201-40,200	24	30	12	8	30

XR 01 | B081618

Wechselkopf-Reibahle, für Durchgangsbohrung, mit gelöteten Schneiden, innere Kühlmittelzufuhr

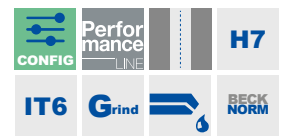
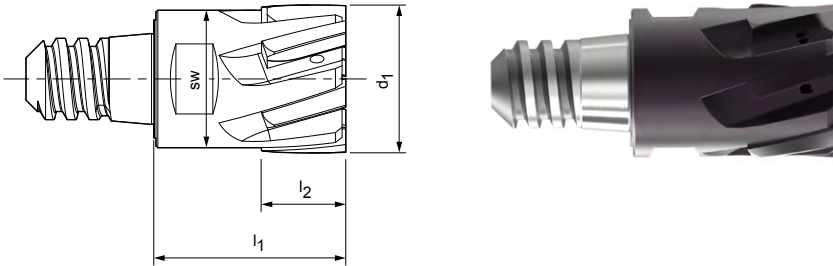
Ausführung:

Durchmesser:
Schneidrichtung:
Schneidstoff:

8,000 - 40,200 mm
Rechtsschneidend
HM, BSP-beschichtet
(HP421)


Nutrichtung:
Anschnittwinkel:
Spanwinkel:

Linksschräg genutet
30°
6°


Lagerhaltige Vorzugsbaureihe in H7


Baumaße				z	SW	Bestell-Nr.
d ₁ H7	XS	l ₁	l ₂			
8,000	6	18	8	4	6	30432555
10,000	6	18	8	6	8	30432556
12,000	8	20	8	6	8	30432557
14,000	10	22	8	6	10	30432558
16,000	10	22	8	6	10	30432559
18,000	12	26	12	6	13	30432560
20,000	12	26	12	6	16	30432561
22,000	16	26	12	6	16	30432562
24,000	16	26	12	6	16	30432563
25,000	16	26	12	6	19	30432564
26,000	16	26	12	6	19	30432565
28,000	16	26	12	6	21	30432566
30,000	16	26	12	8	24	30432567
32,000	24	30	12	8	24	30432667
34,000	24	30	12	8	27	30432669
36,000	24	30	12	8	30	30432670
38,000	24	30	12	8	30	30432671
40,000	24	30	12	8	30	30432672

Konfigurierbare Merkmale



Bohrungsdurchmesser Toleranz \geq IT6:

- Durchmesser in Abstufungen von 0,001 mm frei wählbar
- In Toleranz \geq IT6 bestellbar



Spezifikation:
B081618[**Durchmesser**][**Toleranz**]

G-Variante (siehe Seite 303):

- Durchmesser in Abstufungen von 0,001 mm frei wählbar
- Ab Toleranz $\geq 5 \mu\text{m}$ bestellbar

Spezifikation G-Variante:
B081618[**Durchmesser**][**Toleranz**]

Beispiel Toleranz IT6:
B081618-~~00~~**16.350H6**

Bohrungsdurchmesser $d_1 = 16,350 \text{ H6}$

Beispiel G-Variante:
B081618-~~016~~**.350-5**

Spezieller Werkzeugdurchmesser $d_1 = 16,350 -5 \mu\text{m}$

Abmessungen konfigurierbare Baureihe IT6

d_1	XS	l_1	l_2	z	SW
8,000-9,700	6	18	8	4	6
9,701-10,700	6	18	8	6	8
10,701-12,700	8	20	8	6	8
12,701-16,200	10	22	8	6	10
16,201-17,200	10	22	8	6	13
17,201-19,200	12	26	12	6	13
19,201-21,200	12	26	12	6	16
21,201-24,200	16	26	12	6	16
24,201-26,200	16	26	12	6	19
26,201-28,200	16	26	12	6	21
28,201-29,200	16	26	12	6	24
29,201-30,200	16	26	12	8	24
30,201-32,200	24	30	12	8	24
32,201-34,200	24	30	12	8	27
34,201-40,200	24	30	12	8	30

XR 01 | B081611

Wechselkopf-Reibahle, für Durchgangsbohrung, mit gelöteten Schneiden, innere Kühlmittelzufuhr

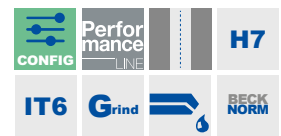
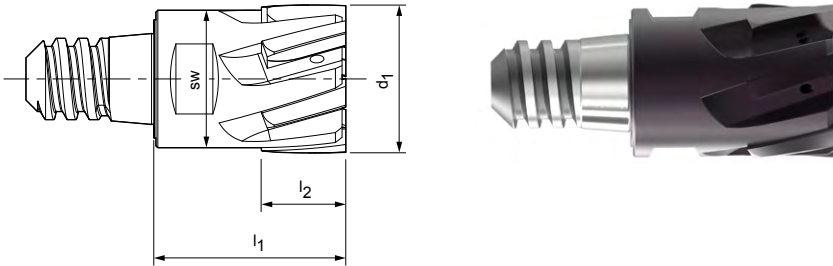
Ausführung:

Durchmesser:
Schneidrichtung:
Schneidstoff:

8,000 - 40,200 mm
Rechtsschneidend
HM, BVA-beschichtet
(HP421)


Nutrichtung:
Anschnittwinkel:
Spanwinkel:

Linksschräg genutet
30°
6°



Lagerhaltige Vorzugsbaureihe in H7

Baumaße				z	SW	Bestell-Nr.
d ₁ H7	XS	l ₁	l ₂			
8,000	6	18	8	4	6	30383184
10,000	6	18	8	6	8	30383185
12,000	8	20	8	6	8	30383186
14,000	10	22	8	6	10	30383187
16,000	10	22	8	6	10	30383188
18,000	12	26	12	6	13	30383189
20,000	12	26	12	6	16	30383190
22,000	16	26	12	6	16	30383191
24,000	16	26	12	6	16	30383192
25,000	16	26	12	6	19	30383193
26,000	16	26	12	6	19	30383194
28,000	16	26	12	6	21	30383195
30,000	16	26	12	8	24	30383196
32,000	24	30	12	8	24	30455216
34,000	24	30	12	8	27	30455217
36,000	24	30	12	8	30	30455218
38,000	24	30	12	8	30	30455219
40,000	24	30	12	8	30	30455220

Konfigurierbare Merkmale



d₁



Bohrungsdurchmesser Toleranz ≥ IT6:

- Durchmesser in Abstufungen von 0,001 mm frei wählbar
- In Toleranz ≥ IT6 bestellbar

Spezifikation:
B081611[**Durchmesser**][**Toleranz**]

G-Variante (siehe Seite 303):

- Durchmesser in Abstufungen von 0,001 mm frei wählbar
- Ab Toleranz ≥ 5 µm bestellbar

Spezifikation G-Variante:
B081611[**Durchmesser**][**Toleranz**]

Beispiel Toleranz IT6:
B081611-**0016.350H6**

Bohrungsdurchmesser d₁ = 16,350 H6

Beispiel G-Variante:
B081611-**016.350-5**

Spezieller Werkzeugdurchmesser d₁ = 16,350 -5 µm

Abmessungen konfigurierbare Baureihe IT6

d ₁	XS	l ₁	l ₂	z	SW
8,000-9,700	6	18	8	4	6
9,701-10,700	6	18	8	6	8
10,701-12,700	8	20	8	6	8
12,701-16,200	10	22	8	6	10
16,201-17,200	10	22	8	6	13
17,201-19,200	12	26	12	6	13
19,201-21,200	12	26	12	6	16
21,201-24,200	16	26	12	6	16
24,201-26,200	16	26	12	6	19
26,201-28,200	16	26	12	6	21
28,201-29,200	16	26	12	6	24
29,201-30,200	16	26	12	8	24
30,201-32,200	24	30	12	8	24
32,201-34,200	24	30	12	8	27
34,201-40,200	24	30	12	8	30

Maßangaben in mm.
Schnittwertempfehlung siehe Kapitelende.
Zugehörige XR-Wechselkopf-Halter siehe Seite 118.

XR 01 | B081612

Wechselkopf-Reibahle, für Durchgangsbohrung, mit gelöteten Schneiden, innere Kühlmittelzufuhr

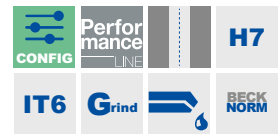
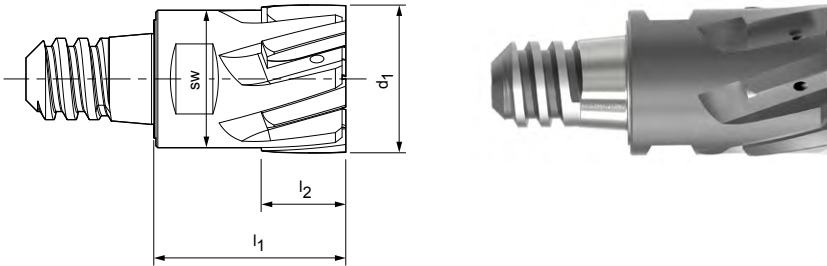
Ausführung:

Durchmesser:
Schneidrichtung:
Schneidstoff:

8,000 - 40,200 mm
Rechtsschneidend
Cermet, unbeschichtet
(CU130)

Nutrichtung:
Anschnittwinkel:
Spanwinkel:

Linksschräg genutet
30°
6°



Lagerhaltige Vorzugsbaureihe in H7

Baumaße				z	SW	Bestell-Nr.
d ₁ H7	XS	l ₁	l ₂			
8,000	6	18	8	4	6	30383155
10,000	6	18	8	6	8	30383172
12,000	8	20	8	6	8	30383173
14,000	10	22	8	6	10	30383174
16,000	10	22	8	6	10	30383175
18,000	12	26	12	6	13	30383176
20,000	12	26	12	6	16	30383177
22,000	16	26	12	6	16	30383178
24,000	16	26	12	6	16	30383179
25,000	16	26	12	6	19	30383180
26,000	16	26	12	6	19	30383181
28,000	16	26	12	6	21	30383182
30,000	16	26	12	8	24	30383183
32,000	24	30	12	8	24	30455211
34,000	24	30	12	8	27	30455212
36,000	24	30	12	8	30	30455213
38,000	24	30	12	8	30	30455214
40,000	24	30	12	8	30	30455215

Konfigurierbare Merkmale



Bohrungsdurchmesser Toleranz \geq IT6:

- Durchmesser in Abstufungen von 0,001 mm frei wählbar
- In Toleranz \geq IT6 bestellbar



Spezifikation:

B081612[Durchmesser][Toleranz]

G-Variante (siehe Seite 303):

- Durchmesser in Abstufungen von 0,001 mm frei wählbar
- Ab Toleranz \geq 5 μ m bestellbar

Spezifikation G-Variante:

B081612[Durchmesser][Toleranz]

Beispiel Toleranz IT6:

B081612-0016.350H6

Bohrungsdurchmesser $d_1 = 16,350$ H6

Beispiel G-Variante:

B081612-016.350-5

Spezieller Werkzeugdurchmesser $d_1 = 16,350 -5 \mu$ m

Abmessungen konfigurierbare Baureihe IT6

d_1	XS	l_1	l_2	z	SW
8,000-9,700	6	18	8	4	6
9,701-10,700	6	18	8	6	8
10,701-12,700	8	20	8	6	8
12,701-16,200	10	22	8	6	10
16,201-17,200	10	22	8	6	13
17,201-19,200	12	26	12	6	13
19,201-21,200	12	26	12	6	16
21,201-24,200	16	26	12	6	16
24,201-26,200	16	26	12	6	19
26,201-28,200	16	26	12	6	21
28,201-29,200	16	26	12	6	24
29,201-30,200	16	26	12	8	24
30,201-32,200	24	30	12	8	24
32,201-34,200	24	30	12	8	27
34,201-40,200	24	30	12	8	30

XR 01 | B081605

Wechselkopf-Reibahle, für Durchgangsbohrung, mit gelöteten Schneiden, innere Kühlmittelzufuhr

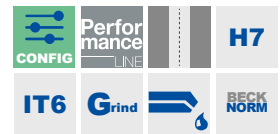
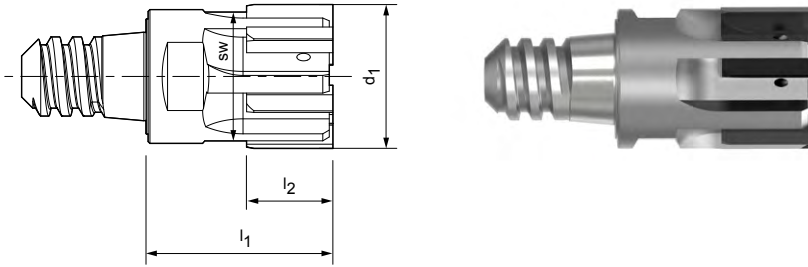
Ausführung:

Durchmesser:
Schneidrichtung:
Schneidstoff:

8,000 - 40,200 mm
Rechtsschneidend
PKD-Schneiden
(PU620)

Nutrichtung:
Anschnittwinkel:
Spanwinkel:

Gerade genutet
45°
0°



Lagerhaltige Vorzugsbaureihe in H7

Baumaße				z	SW	Bestell-Nr.
d ₁ H7	XS	l ₁	l ₂			
8,000	6	18	8	4	6	30383223
10,000	6	18	8	6	8	30383224
12,000	8	20	8	6	8	30383225
14,000	10	22	8	6	10	30383226
16,000	10	22	8	6	10	30383227
18,000	12	26	12	6	13	30383228
20,000	12	26	12	6	16	30383229
22,000	16	26	12	6	16	30383230
24,000	16	26	12	6	16	30383231
25,000	16	26	12	6	19	30383232
26,000	16	26	12	6	19	30383233
28,000	16	26	12	6	21	30383234
30,000	16	26	12	8	24	30383235
32,000	24	30	12	8	24	30455232
34,000	24	30	12	8	27	30455233
36,000	24	30	12	8	30	30455235
38,000	24	30	12	8	30	30455236
40,000	24	30	12	8	30	30455237

Konfigurierbare Merkmale



Bohrungsdurchmesser Toleranz \geq IT6:

- Durchmesser in Abstufungen von 0,001 mm frei wählbar
- In Toleranz \geq IT6 bestellbar



Spezifikation:

B081605[**Durchmesser**][**Toleranz**]

G-Variante (siehe Seite 303):

- Durchmesser in Abstufungen von 0,001 mm frei wählbar
- Ab Toleranz $\geq 5 \mu\text{m}$ bestellbar

Spezifikation G-Variante:

B081605[**Durchmesser**][**Toleranz**]

Beispiel Toleranz IT6:

B081605-**0016.350H6**

Bohrungsdurchmesser $d_1 = 16,350 \text{ H6}$

Beispiel G-Variante:

B081605-**016.350-5**

Spezieller Werkzeugdurchmesser $d_1 = 16,350 -5 \mu\text{m}$

Abmessungen konfigurierbare Baureihe IT6

d_1	XS	l_1	l_2	z	SW
8,000-9,700	6	18	8	4	6
9,701-10,700	6	18	8	6	8
10,701-12,700	8	20	8	6	8
12,701-16,200	10	22	8	6	10
16,201-17,200	10	22	8	6	13
17,201-19,200	12	26	12	6	13
19,201-21,200	12	26	12	6	16
21,201-24,200	16	26	12	6	16
24,201-26,200	16	26	12	6	19
26,201-28,200	16	26	12	6	21
28,201-29,200	16	26	12	6	24
29,201-30,200	16	26	12	8	24
30,201-32,200	24	30	12	8	24
32,201-34,200	24	30	12	8	27
34,201-40,200	24	30	12	8	30

XR 06 | B081661

Wechselkopf-Reibahle, für Grundbohrung, innere Kühlmittelzufuhr

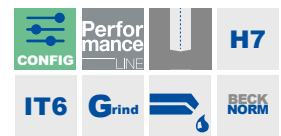
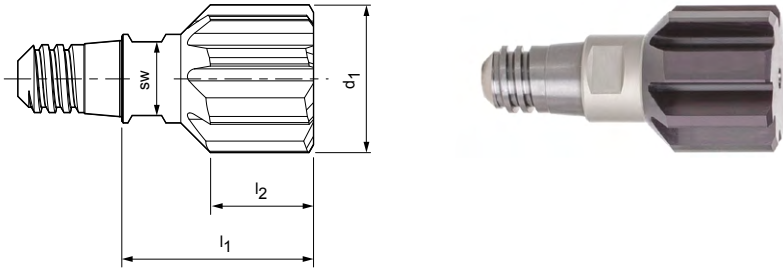
Ausführung:

Durchmesser:
Schneidrichtung:
Schneidstoff:

9,701 - 40,200 mm
Rechtsschneidend
VHM, BSP-beschichtet
(HP145)

Nutrichtung:
Geometrie:

Gerade genutet
HPC-Geometrie



Lagerhaltige Vorzugsbaureihe in H7

Baumaße				z	SW	Bestell-Nr.
d ₁ H7	XS	l ₁	l ₂			
10,000	6	18	10	6	6	30461250
10,500	6	18	10	6	6	30461259
11,000	6	20	10	6	6	30461261
11,500	6	20	10	6	6	30461263
12,000	6	20	10	6	6	30461267
12,500	6	20	10	6	6	30461271
13,000	6	22	12	6	6	30461273
14,000	6	22	12	6	6	30461274
15,000	8	22	12	6	8	30461275
16,000	8	22	12	6	8	30461276
17,000	10	22	12	8	10	30461278
18,000	10	26	14	8	10	30461279
19,000	10	26	14	8	10	30461281
20,000	10	26	14	8	10	30461283
21,000	12	26	14	8	13	30552644
22,000	12	26	14	8	13	30552645
23,000	12	26	14	8	13	30552646
24,000	12	26	14	8	13	30552648
25,000	16	26	14	8	16	30552649
26,000	16	26	14	8	16	30552650
27,000	16	26	14	8	16	30552651
28,000	16	26	14	8	16	30552652
29,000	16	26	14	8	16	30552653
30,000	16	26	14	8	16	30552654
31,000	16	30	14	8	16	30552655
32,000	16	30	14	8	16	30552656
33,000	16*	30	14	8	24	30552657
34,000	16*	30	14	8	24	30552658
35,000	16*	30	14	8	24	30552659
36,000	16*	30	14	8	24	30552660
37,000	16*	30	14	8	24	30552661
38,000	16*	30	14	8	24	30552662
39,000	16*	30	14	8	24	30552663
40,000	16*	30	14	8	24	30552664

Konfigurierbare Merkmale

**Bohrungsdurchmesser Toleranz \geq IT6:**

- Durchmesser in Abstufungen von 0,001 mm frei wählbar
- In Toleranz \geq IT6 bestellbar

**Spezifikation:**

B081661[Durchmesser][Toleranz]

G-Variante (siehe Seite 303):

- Durchmesser in Abstufungen von 0,001 mm frei wählbar
- Ab Toleranz $\geq 4 \mu\text{m}$ bestellbar

Spezifikation G-Variante:

B081661[Durchmesser][Toleranz]

Beispiel Toleranz IT6:

B081661-Ø16.350H6

Bohrungsdurchmesser $d_1 = 16,350 \text{ H6}$ **Beispiel G-Variante:**

B081661-Ø16.350-4

Spezieller Werkzeugdurchmesser $d_1 = 16,350 -4 \mu\text{m}$

Abmessungen konfigurierbare Baureihe IT6

d_1	XS	l_1	l_2	z	SW
9,701-10,700	6	18	10	6	6
10,701-12,700	6	20	10	6	6
12,701-14,200	6	22	12	6	6
14,201-16,200	8	22	12	6	8
16,201-17,200	10	22	12	8	10
17,201-20,200	10	26	14	8	10
20,201-24,200	12	26	14	8	13
24,201-30,200	16	26	14	8	16
30,201-32,200	16	30	14	8	16
32,201-40,200	16*	30	14	8	24

* Zugehörige XR-Wechselkopf-Halter mit vergrößerter Plananlage bei XS 16, ab $\emptyset 32,201 \text{ mm}$, siehe Seite 118

XR 06 | B081662

Wechselkopf-Reibahle, für Grundbohrung, innere Kühlmittelzufuhr

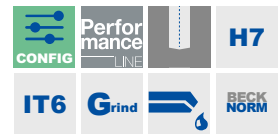
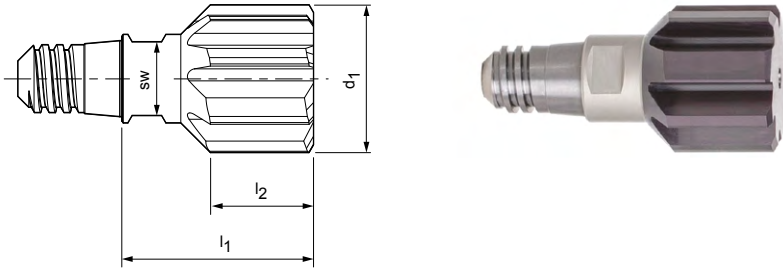
Ausführung:

Durchmesser:
Schneidrichtung:
Schneidstoff:

9,701 - 40,200 mm
Rechtsschneidend
VHM, BVA-beschichtet
(HP145)

Nutrichtung:
Geometrie:


Gerade genutet
HPC-Geometrie



Lagerhaltige Vorzugsbaureihe in H7

Baumaße				z	SW	Bestell-Nr.
d ₁ H7	XS	l ₁	l ₂			
10,000	6	18	10	6	6	30967391
10,500	6	18	10	6	6	30967392
11,000	6	20	10	6	6	30967393
11,500	6	20	10	6	6	30967394
12,000	6	20	10	6	6	30967395
12,500	6	20	10	6	6	30967396
13,000	6	22	12	6	6	30967397
14,000	6	22	12	6	6	30967398
15,000	8	22	12	6	8	30967399
16,000	8	22	12	6	8	30967400
17,000	10	22	12	8	10	30967401
18,000	10	26	14	8	10	30967402
19,000	10	26	14	8	10	30967403
20,000	10	26	14	8	10	30967404
21,000	12	26	14	8	13	30967405
22,000	12	26	14	8	13	30967406
23,000	12	26	14	8	13	30967407
24,000	12	26	14	8	13	30967408
25,000	16	26	14	8	16	30967409
26,000	16	26	14	8	16	30967410
27,000	16	26	14	8	16	30967411
28,000	16	26	14	8	16	30967412
29,000	16	26	14	8	16	30967413
30,000	16	26	14	8	16	30967414
31,000	16	30	14	8	16	30967415
32,000	16	30	14	8	16	30967416
33,000	16*	30	14	8	24	30967417
34,000	16*	30	14	8	24	30967418
35,000	16*	30	14	8	24	30967419
36,000	16*	30	14	8	24	30967420
37,000	16*	30	14	8	24	30967421
38,000	16*	30	14	8	24	30967422
39,000	16*	30	14	8	24	30967423
40,000	16*	30	14	8	24	30967424


Konfigurierbare Merkmale



d₁

Bohrungsdurchmesser Toleranz ≥ IT6:

- Durchmesser in Abstufungen von 0,001 mm frei wählbar
- In Toleranz ≥ IT6 bestellbar



Spezifikation:
B081662[**Durchmesser**][**Toleranz**]

G-Variante (siehe Seite 303):

- Durchmesser in Abstufungen von 0,001 mm frei wählbar
- Ab Toleranz ≥ 4 µm bestellbar

Spezifikation G-Variante:
B081662[**Durchmesser**][**Toleranz**]

Beispiel Toleranz IT6:
B081662-**Ø16.350H6**

Bohrungsdurchmesser d₁ = 16,350 H6

Beispiel G-Variante:
B081662-**Ø16.350-4**

Spezieller Werkzeugdurchmesser d₁ = 16,350 -4 µm

Abmessungen konfigurierbare Baureihe IT6

d ₁	XS	l ₁	l ₂	z	SW
9,701-10,700	6	18	10	6	6
10,701-12,700	6	20	10	6	6
12,701-14,200	6	22	12	6	6
14,201-16,200	8	22	12	6	8
16,201-17,200	10	22	12	8	10
17,201-20,200	10	26	14	8	10
20,201-24,200	12	26	14	8	13
24,201-30,200	16	26	14	8	16
30,201-32,200	16	30	14	8	16
32,201-40,200	16*	30	14	8	24

* Zugehörige XR-Wechselkopf-Halter mit vergrößerter Plananlage bei XS 16, ab Ø 32,201 mm, siehe Seite 118

XR 06 | B081663

Wechselkopf-Reibahle, für Grundbohrung, innere Kühlmittelzufuhr

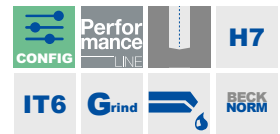
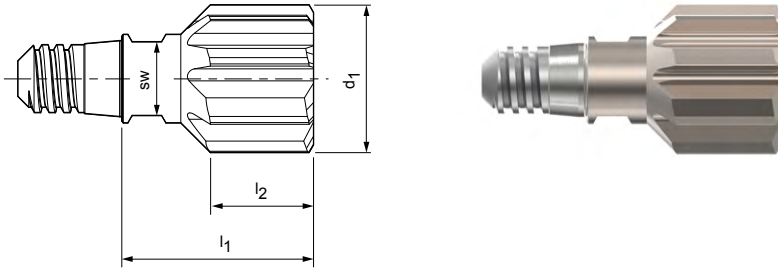
Ausführung:

Durchmesser:
Schneidrichtung:
Schneidstoff:

9,701 - 40,200 mm
Rechtsschneidend
VHM, BTI-beschichtet
(HP625)

Nutrichtung:
Geometrie:

Gerade genutet
HPC-Geometrie



Lagerhaltige Vorzugsbaureihe in H7

Baumaße				z	SW	Bestell-Nr.
d ₁ H7	XS	l ₁	l ₂			
10,000	6	18	10	6	6	30967425
10,500	6	18	10	6	6	30967426
11,000	6	20	10	6	6	30967427
11,500	6	20	10	6	6	30967428
12,000	6	20	10	6	6	30967429
12,500	6	20	10	6	6	30967430
13,000	6	22	12	6	6	30967431
14,000	6	22	12	6	6	30967432
15,000	8	22	12	6	8	30967433
16,000	8	22	12	6	8	30967434
17,000	10	22	12	8	10	30967435
18,000	10	26	14	8	10	30967436
19,000	10	26	14	8	10	30967437
20,000	10	26	14	8	10	30967438
21,000	12	26	14	8	13	30967439
22,000	12	26	14	8	13	30967440
23,000	12	26	14	8	13	30967441
24,000	12	26	14	8	13	30967442
25,000	16	26	14	8	16	30967443
26,000	16	26	14	8	16	30967444
27,000	16	26	14	8	16	30967445
28,000	16	26	14	8	16	30967446
29,000	16	26	14	8	16	30967447
30,000	16	26	14	8	16	30967448
31,000	16	30	14	8	16	30967449
32,000	16	30	14	8	16	30967450
33,000	16*	30	14	8	24	30967451
34,000	16*	30	14	8	24	30967452
35,000	16*	30	14	8	24	30967453
36,000	16*	30	14	8	24	30967454
37,000	16*	30	14	8	24	30967455
38,000	16*	30	14	8	24	30967456
39,000	16*	30	14	8	24	30967457
40,000	16*	30	14	8	24	30967458

Konfigurierbare Merkmale



Bohrungsdurchmesser Toleranz \geq IT6:

- Durchmesser in Abstufungen von 0,001 mm frei wählbar
- In Toleranz \geq IT6 bestellbar



Spezifikation:

B081663[Durchmesser][Toleranz]

G-Variante (siehe Seite 303):

- Durchmesser in Abstufungen von 0,001 mm frei wählbar
- Ab Toleranz $\geq 4 \mu\text{m}$ bestellbar

Spezifikation G-Variante:

B081663[Durchmesser][Toleranz]

Beispiel Toleranz IT6:

B081663-~~00~~16.350H6

Bohrungsdurchmesser $d_1 = 16,350 \text{ H6}$

Beispiel G-Variante:

B081663-~~00~~16.350-4

Spezieller Werkzeugdurchmesser $d_1 = 16,350 -4 \mu\text{m}$

Abmessungen konfigurierbare Baureihe IT6

d_1	XS	l_1	l_2	z	SW
9,701-10,700	6	18	10	6	6
10,701-12,700	6	20	10	6	6
12,701-14,200	6	22	12	6	6
14,201-16,200	8	22	12	6	8
16,201-17,200	10	22	12	8	10
17,201-20,200	10	26	14	8	10
20,201-24,200	12	26	14	8	13
24,201-30,200	16	26	14	8	16
30,201-32,200	16	30	14	8	16
32,201-40,200	16*	30	14	8	24

* Zugehörige XR-Wechselkopf-Halter mit vergrößerter Plananlage bei XS 16, ab $\emptyset 32,201 \text{ mm}$, siehe Seite 118

XR 06 | B081664

Wechselkopf-Reibahle, für Grundbohrung, innere Kühlmittelzufuhr

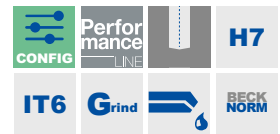
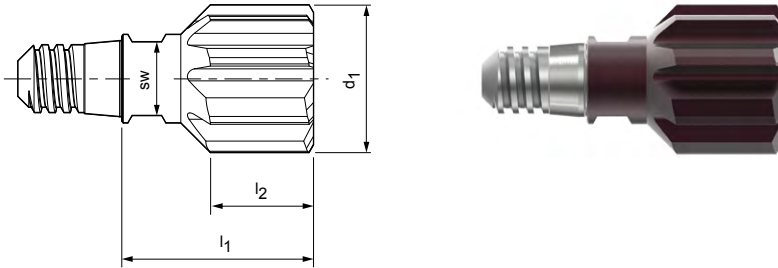
Ausführung:

Durchmesser:
Schneidrichtung:
Schneidstoff:

9,701 - 40,200 mm
Rechtsschneidend
VHM, BAL-beschichtet
(HP622)

Nutrichtung:
Geometrie:

Gerade genutet
HPC-Geometrie



Lagerhaltige Vorzugsbaureihe in H7

Baumaße				z	SW	Bestell-Nr.
d ₁ H7	XS	l ₁	l ₂			
10,000	6	18	10	6	6	30967459
10,500	6	18	10	6	6	30967460
11,000	6	20	10	6	6	30967461
11,500	6	20	10	6	6	30967462
12,000	6	20	10	6	6	30967463
12,500	6	20	10	6	6	30967464
13,000	6	22	12	6	6	30967465
14,000	6	22	12	6	6	30967466
15,000	8	22	12	6	8	30967467
16,000	8	22	12	6	8	30967468
17,000	10	22	12	8	10	30967469
18,000	10	26	14	8	10	30967470
19,000	10	26	14	8	10	30967471
20,000	10	26	14	8	10	30967472
21,000	12	26	14	8	13	30967473
22,000	12	26	14	8	13	30967474
23,000	12	26	14	8	13	30967475
24,000	12	26	14	8	13	30967476
25,000	16	26	14	8	16	30967477
26,000	16	26	14	8	16	30967478
27,000	16	26	14	8	16	30967479
28,000	16	26	14	8	16	30967480
29,000	16	26	14	8	16	30967481
30,000	16	26	14	8	16	30967482
31,000	16	30	14	8	16	30967483
32,000	16	30	14	8	16	30967484
33,000	16*	30	14	8	24	30967485
34,000	16*	30	14	8	24	30967486
35,000	16*	30	14	8	24	30967487
36,000	16*	30	14	8	24	30967488
37,000	16*	30	14	8	24	30967489
38,000	16*	30	14	8	24	30967491
39,000	16*	30	14	8	24	30967492
40,000	16*	30	14	8	24	30967493

Konfigurierbare Merkmale

**Bohrungsdurchmesser Toleranz \geq IT6:**

- Durchmesser in Abstufungen von 0,001 mm frei wählbar
- In Toleranz \geq IT6 bestellbar

**Spezifikation:**B081664[**Durchmesser**][**Toleranz**]**G-Variante** (siehe Seite 303):

- Durchmesser in Abstufungen von 0,001 mm frei wählbar
- Ab Toleranz $\geq 4 \mu\text{m}$ bestellbar

Spezifikation G-Variante:B081664[**Durchmesser**][**Toleranz**]**Beispiel Toleranz IT6:**B081664-**0016.350H6**Bohrungsdurchmesser $d_1 = 16,350 \text{ H6}$ **Beispiel G-Variante:**B081664-**016.350-4**Spezieller Werkzeugdurchmesser $d_1 = 16,350 -4 \mu\text{m}$

Abmessungen konfigurierbare Baureihe IT6

d_1	XS	l_1	l_2	z	SW
9,701-10,700	6	18	10	6	6
10,701-12,700	6	20	10	6	6
12,701-14,200	6	22	12	6	6
14,201-16,200	8	22	12	6	8
16,201-17,200	10	22	12	8	10
17,201-20,200	10	26	14	8	10
20,201-24,200	12	26	14	8	13
24,201-30,200	16	26	14	8	16
30,201-32,200	16	30	14	8	16
32,201-40,200	16*	30	14	8	24

* Zugehörige XR-Wechselkopf-Halter mit vergrößerter Plananlage bei XS 16, ab $\emptyset 32,201 \text{ mm}$, siehe Seite 118

XR 06 | B081669

Wechselkopf-Reibahle, für Grundbohrung, innere Kühlmittelzufuhr

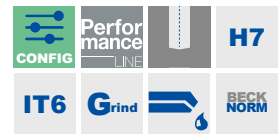
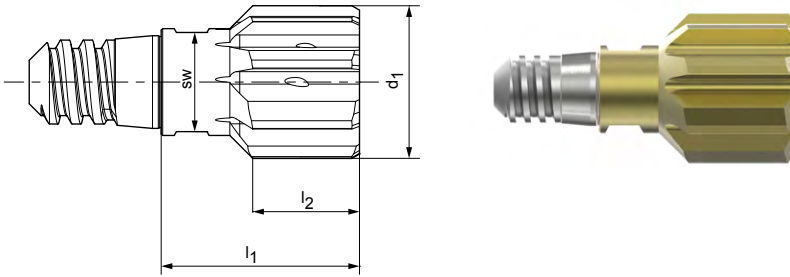
Ausführung:

Durchmesser:
Schneidrichtung:
Schneidstoff:

9,701 - 40,200 mm
Rechtsschneidend
VHM, CVD-beschichtet
(HC419)

Nutrichtung:
Geometrie:


Gerade genutet
HPC-Geometrie



Lagerhaltige Vorzugsbaureihe in H7


Baumaße				z	SW	Bestell-Nr.
d ₁ H7	XS	l ₁	l ₂			
10,000	6	18	10	6	6	30998244
10,500	6	18	10	6	6	30998245
11,000	6	20	10	6	6	30998246
11,500	6	20	10	6	6	30998247
12,000	6	20	10	6	6	30998248
12,500	6	20	10	6	6	30998249
13,000	6	22	12	6	6	30998250
14,000	6	22	12	6	6	30998251
15,000	8	22	12	6	8	30998252
16,000	8	22	12	6	8	30998253
17,000	10	22	12	8	10	30998254
18,000	10	26	14	8	10	30998255
19,000	10	26	14	8	10	30998256
20,000	10	26	14	8	10	30998257
21,000	12	26	14	8	13	30998258
22,000	12	26	14	8	13	30998259
23,000	12	26	14	8	13	30998260
24,000	12	26	14	8	13	30998261
25,000	16	26	14	8	16	30998262
26,000	16	26	14	8	16	30998263
27,000	16	26	14	8	16	30998264
28,000	16	26	14	8	16	30998265
29,000	16	26	14	8	16	30998266
30,000	16	26	14	8	16	30998267
31,000	16	30	14	8	16	30998268
32,000	16	30	14	8	16	30998269
33,000	16*	30	14	8	24	30998280
34,000	16*	30	14	8	24	30998281
35,000	16*	30	14	8	24	30998282
36,000	16*	30	14	8	24	30998283
37,000	16*	30	14	8	24	30998284
38,000	16*	30	14	8	24	30998285
39,000	16*	30	14	8	24	30998286
40,000	16*	30	14	8	24	30998291

Konfigurierbare Merkmale



Bohrungsdurchmesser Toleranz \geq IT6:

- Durchmesser in Abstufungen von 0,001 mm frei wählbar
- In Toleranz \geq IT6 bestellbar



Spezifikation:
B081669[**Durchmesser**][**Toleranz**]

G-Variante (siehe Seite 303):

- Durchmesser in Abstufungen von 0,001 mm frei wählbar
- Ab Toleranz $\geq 4 \mu\text{m}$ bestellbar

Spezifikation G-Variante:
B081669[**Durchmesser**][**Toleranz**]

Beispiel Toleranz IT6:
B081669-~~00~~**16.350H6**

Bohrungsdurchmesser $d_1 = 16,350 \text{ H6}$

Beispiel G-Variante:
B081669-~~016~~**.350-4**

Spezieller Werkzeugdurchmesser $d_1 = 16,350 -4 \mu\text{m}$

Abmessungen konfigurierbare Baureihe IT6

d_1	XS	l_1	l_2	z	SW
9,701-10,700	6	18	10	6	6
10,701-12,700	6	20	10	6	6
12,701-14,200	6	22	12	6	6
14,201-16,200	8	22	12	6	8
16,201-17,200	10	22	12	8	10
17,201-20,200	10	26	14	8	10
20,201-24,200	12	26	14	8	13
24,201-30,200	16	26	14	8	16
30,201-32,200	16	30	14	8	16
32,201-40,200	16*	30	14	8	24

* Zugehörige XR-Wechselkopf-Halter mit vergrößerter Plananlage bei XS 16, ab $\emptyset 32,201 \text{ mm}$, siehe Seite 118

XR 01 | B081650

Wechselkopf-Reibahle, für Grundbohrung, mit gelöteten Schneiden, innere Kühlmittelzufuhr

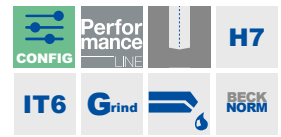
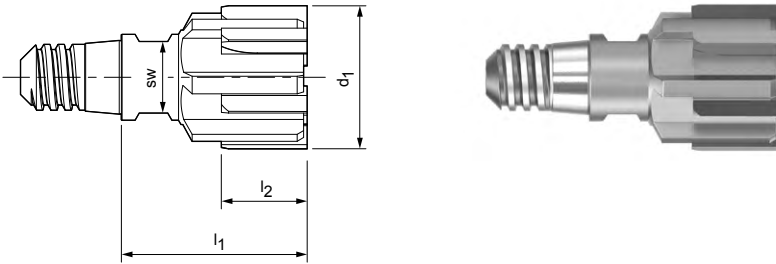
Ausführung:

Durchmesser:
Schneidrichtung:
Schneidstoff:

12,201 - 40,200 mm
Rechtsschneidend
HM, unbeschichtet
(HU612)

Nutrichtung:
Anschnittwinkel:
Spanwinkel:

Gerade genutet
60°
0°



Lagerhaltige Vorzugsbaureihe in H7

Baumaße				z	SW	Bestell-Nr.
d ₁ H7	XS	l ₁	l ₂			
14,000	6	22	8	6	6	30383271
16,000	8	22	8	6	8	30383272
18,000	10	26	12	6	10	30383273
20,000	10	26	12	6	10	30383274
22,000	12	26	12	6	13	30383275
24,000	12	26	12	6	13	30383276
25,000	16	26	12	6	16	30383277
26,000	16	26	12	6	16	30383278
28,000	16	26	12	6	16	30383279
30,000	16	26	12	8	16	30383280
32,000	16	30	12	8	16	30455254
34,000	24	30	12	8	24	30455256
36,000	24	30	12	8	24	30455257
38,000	24	30	12	8	24	30455258
40,000	24	30	12	8	24	30455259

Konfigurierbare Merkmale

**Bohrungsdurchmesser Toleranz \geq IT6:**

- Durchmesser in Abstufungen von 0,001 mm frei wählbar
- In Toleranz \geq IT6 bestellbar

**Spezifikation:**

B081650[Durchmesser][Toleranz]

G-Variante (siehe Seite 303):

- Durchmesser in Abstufungen von 0,001 mm frei wählbar
- Ab Toleranz $\geq 5 \mu\text{m}$ bestellbar

Spezifikation G-Variante:

B081650[Durchmesser][Toleranz]

Beispiel Toleranz IT6:B081650-~~00~~16.350H6Bohrungsdurchmesser $d_1 = 16,350 \text{ H6}$ **Beispiel G-Variante:**B081650-~~016~~.350-5Spezieller Werkzeugdurchmesser $d_1 = 16,350 -5 \mu\text{m}$

Abmessungen konfigurierbare Baureihe IT6

d_1	XS	l_1	l_2	z	SW
12,201-12,700	6	20	8	6	6
12,701-14,200	6	22	8	6	6
14,201-16,200	8	22	8	6	8
16,201-17,200	10	22	8	6	10
17,201-20,200	10	26	12	6	10
20,201-24,200	12	26	12	6	13
24,201-29,200	16	26	12	6	16
29,201-30,200	16	26	12	8	16
30,201-32,200	16	30	12	8	16
32,201-40,200	24	30	12	8	24

XR 01 | B081651

Wechselkopf-Reibahle, für Grundbohrung, mit gelöteten Schneiden, innere Kühlmittelzufuhr

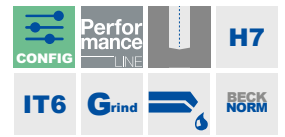
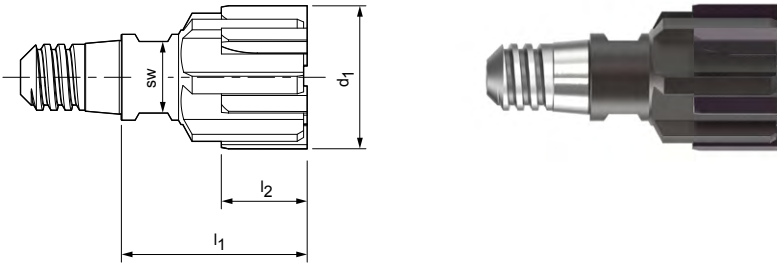
Ausführung:

Durchmesser:
Schneidrichtung:
Schneidstoff:

12,201 - 40,200 mm
Rechtsschneidend
HM, BSP-beschichtet
(HP421)

Nutrichtung:
Anschnittwinkel:
Spanwinkel:


Gerade genutet
60°
0°



Lagerhaltige Vorzugsbaureihe in H7


Baumaße				z	SW	Bestell-Nr.
d ₁ H7	XS	l ₁	l ₂			
14,000	6	22	8	6	6	30383259
16,000	8	22	8	6	8	30383260
18,000	10	26	12	6	10	30383261
20,000	10	26	12	6	10	30383262
22,000	12	26	12	6	13	30383263
24,000	12	26	12	6	13	30383264
25,000	16	26	12	6	16	30383265
26,000	16	26	12	6	16	30383267
28,000	16	26	12	6	16	30383268
30,000	16	26	12	8	16	30383269
32,000	16	30	12	8	16	30455248
34,000	24	30	12	8	24	30455250
36,000	24	30	12	8	24	30455251
38,000	24	30	12	8	24	30455252
40,000	24	30	12	8	24	30455253

Konfigurierbare Merkmale



Bohrungsdurchmesser Toleranz \geq IT6:

- Durchmesser in Abstufungen von 0,001 mm frei wählbar
- In Toleranz \geq IT6 bestellbar



Spezifikation:
B081651[**Durchmesser**][**Toleranz**]

G-Variante (siehe Seite 303):

- Durchmesser in Abstufungen von 0,001 mm frei wählbar
- Ab Toleranz $\geq 5 \mu\text{m}$ bestellbar

Spezifikation G-Variante:
B081651[**Durchmesser**][**Toleranz**]

Abmessungen konfigurierbare Baureihe IT6

d_1	XS	l_1	l_2	z	SW
12,201-12,700	6	20	8	6	6
12,701-14,200	6	22	8	6	6
14,201-16,200	8	22	8	6	8
16,201-17,200	10	22	8	6	10
17,201-20,200	10	26	12	6	10
20,201-24,200	12	26	12	6	13
24,201-29,200	16	26	12	6	16
29,201-30,200	16	26	12	8	16
30,201-32,200	16	30	12	8	16
32,201-40,200	24	30	12	8	24

Beispiel Toleranz IT6:
B081651-~~Ø~~**16.350H6**

Bohrungsdurchmesser $d_1 = 16,350 \text{ H6}$

Beispiel G-Variante:
B081651-~~Ø~~**16.350-5**

Spezieller Werkzeugdurchmesser $d_1 = 16,350 -5 \mu\text{m}$

XR 01 | B081659

Wechselkopf-Reibahle, für Grundbohrung, mit gelöteten Schneiden, innere Kühlmittelzufuhr

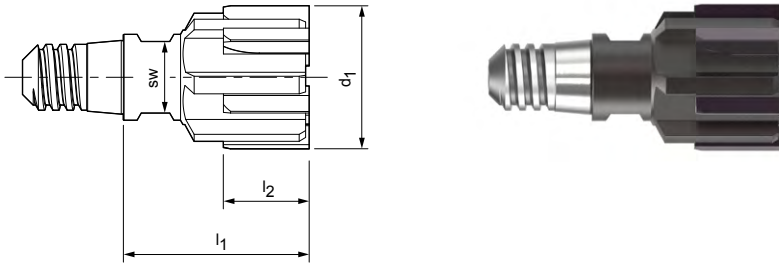
Ausführung:

Durchmesser:
Schneidrichtung:
Schneidstoff:

12,201 - 40,200 mm
Rechtsschneidend
HM, BVA-beschichtet
(HP421)

Nutrichtung:
Anschnittwinkel:
Spanwinkel:


Gerade genutet
60°
0°



Lagerhaltige Vorzugsbaureihe in H7


Baumaße				z	SW	Bestell-Nr.
d ₁ H7	XS	l ₁	l ₂			
14,000	6	22	8	6	6	30383248
16,000	8	22	8	6	8	30383249
18,000	10	26	12	6	10	30383250
20,000	10	26	12	6	10	30383251
22,000	12	26	12	6	13	30383252
24,000	12	26	12	6	13	30383253
25,000	16	26	12	6	16	30383254
26,000	16	26	12	6	16	30383255
28,000	16	26	12	6	16	30383256
30,000	16	26	12	8	16	30383257
32,000	16	30	12	8	16	30455243
34,000	24	30	12	8	24	30455244
36,000	24	30	12	8	24	30455245
38,000	24	30	12	8	24	30455246
40,000	24	30	12	8	24	30455247

Konfigurierbare Merkmale



Bohrungsdurchmesser Toleranz \geq IT6:

- Durchmesser in Abstufungen von 0,001 mm frei wählbar
- In Toleranz \geq IT6 bestellbar



Spezifikation:
B081659[**Durchmesser**][**Toleranz**]

G-Variante (siehe Seite 303):

- Durchmesser in Abstufungen von 0,001 mm frei wählbar
- Ab Toleranz $\geq 5 \mu\text{m}$ bestellbar

Spezifikation G-Variante:
B081659[**Durchmesser**][**Toleranz**]

Abmessungen konfigurierbare Baureihe IT6

d ₁	XS	l ₁	l ₂	z	SW
12,201-12,700	6	20	8	6	6
12,701-14,200	6	22	8	6	6
14,201-16,200	8	22	8	6	8
16,201-17,200	10	22	8	6	10
17,201-20,200	10	26	12	6	10
20,201-24,200	12	26	12	6	13
24,201-29,200	16	26	12	6	16
29,201-30,200	16	26	12	8	16
30,201-32,200	16	30	12	8	16
32,201-40,200	24	30	12	8	24

Beispiel Toleranz IT6:
B081659-~~00~~**16.350H6**

Bohrungsdurchmesser d₁ = 16,350 H6

Beispiel G-Variante:
B081659-~~016~~**.350-5**

Spezieller Werkzeugdurchmesser d₁ = 16,350 -5 μm

XR 01 | B081652

Wechselkopf-Reibahle, für Grundbohrung, mit gelöteten Schneiden, innere Kühlmittelzufuhr

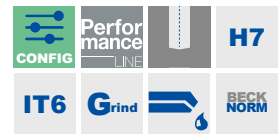
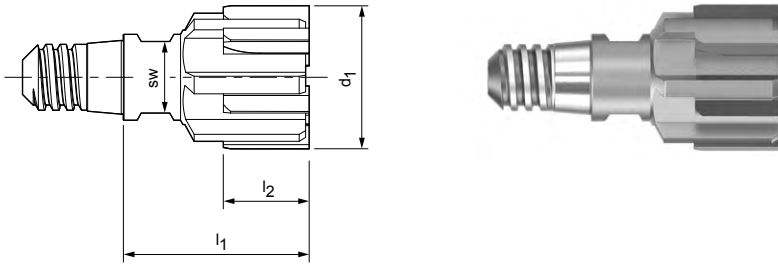
Ausführung:

Durchmesser:
Schneidrichtung:
Schneidstoff:

12,201 - 40,200 mm
Rechtsschneidend
Cermet, unbeschichtet
(CU130)

Nutrichtung:
Anschnittwinkel:
Spanwinkel:


Gerade genutet
60°
0°



Lagerhaltige Vorzugsbaureihe in H7


Baumaße				z	SW	Bestell-Nr.
d ₁ H7	XS	l ₁	l ₂			
14,000	6	22	8	6	6	30383237
16,000	8	22	8	6	8	30383238
18,000	10	26	12	6	10	30383239
20,000	10	26	12	6	10	30383240
22,000	12	26	12	6	13	30383241
24,000	12	26	12	6	13	30383242
25,000	16	26	12	6	16	30383243
26,000	16	26	12	6	16	30383244
28,000	16	26	12	6	16	30383245
30,000	16	26	12	8	16	30383246
32,000	16	30	12	8	16	30455238
34,000	24	30	12	8	24	30455239
36,000	24	30	12	8	24	30455240
38,000	24	30	12	8	24	30455241
40,000	24	30	12	8	24	30455242

Konfigurierbare Merkmale



Bohrungsdurchmesser Toleranz \geq IT6:

- Durchmesser in Abstufungen von 0,001 mm frei wählbar
- In Toleranz \geq IT6 bestellbar



Spezifikation:
B081652[Durchmesser][Toleranz]

G-Variante (siehe Seite 303):

- Durchmesser in Abstufungen von 0,001 mm frei wählbar
- Ab Toleranz $\geq 5 \mu\text{m}$ bestellbar

Spezifikation G-Variante:
B081652[Durchmesser][Toleranz]

Abmessungen konfigurierbare Baureihe IT6

d_1	XS	l_1	l_2	z	SW
12,201-12,700	6	20	8	6	6
12,701-14,200	6	22	8	6	6
14,201-16,200	8	22	8	6	8
16,201-17,200	10	22	8	6	10
17,201-20,200	10	26	12	6	10
20,201-24,200	12	26	12	6	13
24,201-29,200	16	26	12	6	16
29,201-30,200	16	26	12	8	16
30,201-32,200	16	30	12	8	16
32,201-40,200	24	30	12	8	24

Beispiel Toleranz IT6:
B081652-~~00~~**16.350H6**

Bohrungsdurchmesser $d_1 = 16,350 \text{ H6}$

Beispiel G-Variante:
B081652-~~016~~**.350-5**

Spezieller Werkzeugdurchmesser $d_1 = 16,350 -5 \mu\text{m}$

XR 01 | B081655

Wechselkopf-Reibahle, für Grundbohrung, mit gelöteten Schneiden, innere Kühlmittelzufuhr

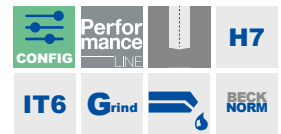
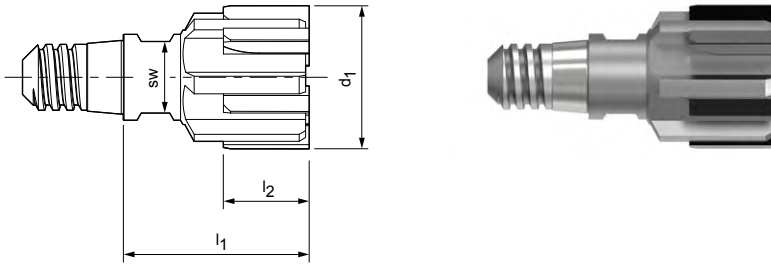
Ausführung:

Durchmesser:
Schneidrichtung:
Schneidstoff:

12,201 - 40,200 mm
Rechtsschneidend
PKD-Schneiden
(PU620)

Nutrichtung:
Anschnittwinkel:
Spanwinkel:


Gerade genutet
75°
0°



Lagerhaltige Vorzugsbaureihe in H7


Baumaße				z	SW	Bestell-Nr.
d ₁ H7	XS	l ₁	l ₂			
14,000	6	22	8	6	6	30383282
16,000	8	22	8	6	8	30383283
18,000	10	26	12	6	10	30383284
20,000	10	26	12	6	10	30383285
22,000	12	26	12	6	13	30383286
24,000	12	26	12	6	13	30383287
25,000	16	26	12	6	16	30383288
26,000	16	26	12	6	16	30383289
28,000	16	26	12	6	16	30383290
30,000	16	26	12	8	16	30383291
32,000	16	30	12	8	16	30455260
34,000	24	30	12	8	24	30455261
36,000	24	30	12	8	24	30455262
38,000	24	30	12	8	24	30455263
40,000	24	30	12	8	24	30455264

Konfigurierbare Merkmale



Bohrungsdurchmesser Toleranz \geq IT6:

- Durchmesser in Abstufungen von 0,001 mm frei wählbar
- In Toleranz \geq IT6 bestellbar



Spezifikation:
B081655[**Durchmesser**][**Toleranz**]

G-Variante (siehe Seite 303):

- Durchmesser in Abstufungen von 0,001 mm frei wählbar
- Ab Toleranz $\geq 5 \mu\text{m}$ bestellbar

Spezifikation G-Variante:
B081655[**Durchmesser**][**Toleranz**]

Beispiel Toleranz IT6:
B081655-~~00~~**16.350H6**

Bohrungsdurchmesser $d_1 = 16,350 \text{ H6}$

Beispiel G-Variante:
B081655-~~016~~**.350-5**

Spezieller Werkzeugdurchmesser $d_1 = 16,350 -5 \mu\text{m}$

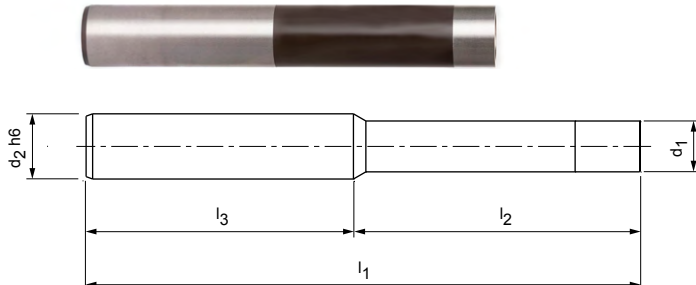
Abmessungen konfigurierbare Baureihe IT6

d_1	XS	l_1	l_2	z	SW
12,201-12,700	6	20	8	6	6
12,701-14,200	6	22	8	6	6
14,201-16,200	8	22	8	6	8
16,201-17,200	10	22	8	6	10
17,201-20,200	10	26	12	6	10
20,201-24,200	12	26	12	6	13
24,201-29,200	16	26	12	6	16
29,201-30,200	16	26	12	8	16
30,201-32,200	16	30	12	8	16
32,201-40,200	24	30	12	8	24

Maßangaben in mm.
Schnittwertempfehlung siehe Kapitelende.
Zugehörige XR-Wechselkopf-Halter siehe Seite 118.

XR-Wechselkopf-Halter | B085101 | B085301

Zylindrische Ausführung mit XS-Trennstelle, innere Kühlmittelzufuhr



Lagerhaltige Vorzugsbaureihe

Baumaße						Spezifikation	Bestell-Nr.
d ₁	XS	d ₂ h6	l ₁	l ₂	l ₃		
7,800	6	10	60	20	40	B085101-XS06-020	30350736
7,800	6	10	85	45	40	B085101-XS06-045	30350737
7,800	6	10	150	110	40	B085101-XS06-110	30350738
9,800	8	12	70	25	45	B085101-XS08-025	30350742
9,800	8	12	90	45	45	B085101-XS08-045	30350743
9,800	8	12	150	105	45	B085101-XS08-105	30350744
11,800	10	16	70	22	48	B085101-XS10-022	30350747
11,800	10	16	90	42	48	B085101-XS10-042	30350748
11,800	10	16	150	102	48	B085101-XS10-102	30350749
15,800	12	16	80	32	48	B085101-XS12-032	30350752
15,800	12	16	105	57	48	B085101-XS12-057	30350753
15,800	12	16	150	102	48	B085101-XS12-102	30350754
15,800	12	16	200	152	48	B085101-XS12-152	30350755
19,800	16*	25	90	34	56	B085101-XS16-034	30350758
19,800	16*	25	120	64	56	B085101-XS16-064	30350759
19,800	16*	25	200	144	56	B085101-XS16-144	30350760
19,800	16*	25	250	194	56	B085101-XS16-194	30350761
27,800	24	32	90	30	60	B085101-XS24-030	30371461
27,800	24	32	120	60	60	B085101-XS24-060	30371464
27,800	24	32	200	140	60	B085101-XS24-140	30371467

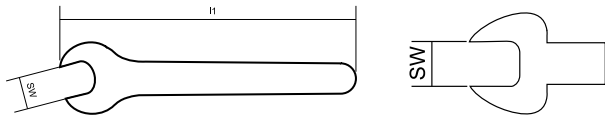
Mit vergrößerter Plananlage für VHM-Wechselköpfe XR 06 ab ø 27,201 für Durchgangsbohrung und ab ø 32,201 für Grundbohrung

26,000	16	25	90	34	56	B085301-XS16-034	30839581
26,000	16	25	120	64	56	B085301-XS16-064	30839582
26,000	16	25	200	144	56	B085301-XS16-144	30839583
26,000	16	25	250	194	56	B085301-XS16-194	30839584

Maßangaben in mm.

* Für VHM-Wechselköpfe XR 06 ab ø 27,201 (für Durchgangsbohrung) und ab ø 32,201 mm (für Grundbohrung) Halter mit vergrößerter Plananlage verwenden (siehe untere Tabelle)!

Montageschlüssel



Drehmomentschlüssel für Mauleinsteckschlüssel

SW	Bestell-Nr. Montageschlüssel	Bestell-Nr. Mauleinsteckschlüssel
6	30352660	30376387
8	30352661	30376388
10	30352662	30376390
13	30352663	30376392
16	30352667	30376394
19	30394085	30394090
21	30352668	30376395
24	30352669	30376396
27	30394086	30394091
30	30394087	30394092

Einsteckschaft	Anzugswert (Nm)	Gesamtlänge	Bestellnummer
9x12	2-25	274,0	30386735
14x18	20-200	470,5	30386736

Schnittwertempfehlung für HNC-Reibahlen

Vorschub f [mm/U], Schnittgeschwindigkeit v_c [m/min] und Aufmaß a [mm]

HNC-Plus | B043555, B043565, B043575, B043585

ZG*	Werkstoff	Festigkeit/Härte [N/mm ²] [HRC]
P	P1.1 Bau-, Automaten-, Einsatz- und Vergütungsstähle, unlegiert	< 700
	P1.2 Bau-, Automaten-, Einsatz- und Vergütungsstähle, unlegiert	< 1.200
	P2.1 Nitrier-, Einsatz- und Vergütungsstähle, legiert	< 900
	P2.2 Nitrier-, Einsatz- und Vergütungsstähle, legiert	< 1.400
	P3.1 Werkzeug-, Wälzlager-, Feder- und Schnellarbeitsstähle**	< 800
	P3.2 Werkzeug-, Wälzlager-, Feder- und Schnellarbeitsstähle**	< 1.000
	P3.3 Werkzeug-, Wälzlager-, Feder- und Schnellarbeitsstähle**	< 1.500
	P4.1 Rostfreie Stähle, ferritisch und martensitisch	
	P5.1 Stahlguss	
P6.1 Rostfreier Stahlguss, ferritisch und martensitisch		
M	M1.1 Rostfreie Stähle, austenitisch	< 700
	M1.2 Rostfreie Stähle, ferritisch/austenitisch (Duplex)	< 1.000
	M2.1 Rostfreier Stahlguss, austenitisch	< 700
	M3.1 Rostfreier Stahlguss, ferritisch/austenitisch (Duplex)	< 1.000
K	K1.1 Gusseisen mit Lamellengraphit (Grauguss), GJL	< 300
	K2.1 Gusseisen mit Kugelgraphit, GJS	< 500
	K2.2 Gusseisen mit Kugelgraphit, GJS	≤ 800
	K2.3 Gusseisen mit Kugelgraphit, GJS	> 800
	K3.1 Gusseisen mit Vermiculargraphit, GJV; Temperguss, GJM	< 500
	K3.2 Gusseisen mit Vermiculargraphit, GJV; Temperguss, GJM	> 500
N	N1.1 Aluminium, unlegiert und legiert < 3 % Si	
	N1.2 Aluminium, legiert ≤ 7 % Si	
	N1.3 Aluminium, legiert > 7-12 % Si	
	N1.4 Aluminium, legiert > 12 % Si	< 300
S	S1.1 Titan, Titanlegierungen	< 400
	S2.1 Titan, Titanlegierungen	> 1.200
	S2.2 Titan, Titanlegierungen	< 1.200
	S3.1 Nickel, unlegiert und legiert	> 900
	S3.2 Nickel, unlegiert und legiert	> 900
	S4.1 Hochwarmfeste Superlegierung, Ni-, Co-, und Fe-basiert	
	S5.1 Wolfram- und Molybdänlegierung	
H	H1.1 Gehärteter Stahl / Stahlguss	< 44
	H1.2 Gehärteter Stahl / Stahlguss	< 55

* BECK Zerspanungsgruppen

** Wenn die Legierungsbestandteile Cr, Mo, Ni, V, W in Summe > 8 %, dann die nächst höhere BECK Zerspanungsgruppe wählen.

	V _c	Einsatzdaten für ø [mm]											
		< 5,701		> 5,701-6,2		> 6,2-8		> 8-12		> 12-16,2		> 16,2-20,2	
		f	a	f	a	f	a	f	a	f	a	f	a
	180	0,60	0,10	1,00	0,10	1,20	0,10	1,20	0,15	1,50	0,20	1,80	0,20
	150	0,40	0,10	0,80	0,10	1,00	0,10	1,00	0,15	1,20	0,20	1,50	0,20
	180	0,60	0,10	1,00	0,10	1,20	0,10	1,20	0,15	1,50	0,20	1,80	0,20
	140	0,30	0,10	0,60	0,10	0,80	0,10	0,80	0,15	1,00	0,20	1,20	0,20
	180	0,60	0,10	1,00	0,10	1,20	0,10	1,20	0,15	1,50	0,20	1,80	0,20
	160	0,40	0,10	0,80	0,10	1,00	0,10	1,00	0,15	1,20	0,20	1,50	0,20
	140	0,30	0,10	0,60	0,10	0,80	0,10	0,80	0,15	1,00	0,20	1,20	0,20
	40	0,10	0,05	0,15	0,10	0,30	0,10	0,40	0,10	0,50	0,20	0,60	0,20
	140	0,30	0,10	0,60	0,10	0,80	0,10	0,80	0,15	1,00	0,20	1,20	0,20
	40	0,10	0,05	0,15	0,10	0,30	0,10	0,40	0,10	0,50	0,20	0,60	0,20
	50	0,15	0,05	0,20	0,10	0,40	0,10	0,50	0,10	0,70	0,20	0,80	0,20
	40	0,15	0,05	0,20	0,10	0,40	0,10	0,50	0,10	0,70	0,20	0,80	0,20
	50	0,15	0,05	0,20	0,10	0,40	0,10	0,50	0,10	0,70	0,20	0,80	0,20
	40	0,15	0,05	0,20	0,10	0,40	0,10	0,50	0,10	0,70	0,20	0,80	0,20
	100	0,50	0,10	1,20	0,10	1,20	0,10	1,50	0,20	1,80	0,20	1,80	0,20
	100	0,50	0,10	1,20	0,10	1,20	0,10	1,50	0,20	1,80	0,20	1,80	0,20
	100	0,50	0,10	1,20	0,10	1,20	0,10	1,50	0,20	1,80	0,20	1,80	0,20
	100	0,50	0,10	1,20	0,10	1,20	0,10	1,50	0,20	1,80	0,20	1,80	0,20
	100	0,50	0,10	1,20	0,10	1,20	0,10	1,50	0,20	1,80	0,20	1,80	0,20
	100	0,50	0,10	1,20	0,10	1,20	0,10	1,50	0,20	1,80	0,20	1,80	0,20
	250	0,50	0,10	0,60	0,10	0,80	0,10	1,30	0,20	1,50	0,30	1,80	0,30
	250	0,50	0,10	0,60	0,10	0,80	0,10	1,30	0,20	1,50	0,30	1,80	0,30
	250	0,50	0,10	0,60	0,10	0,80	0,10	1,30	0,20	1,50	0,30	1,80	0,30
	250	0,50	0,10	0,60	0,10	0,80	0,10	1,30	0,20	1,50	0,30	1,80	0,30
	20	0,20	0,05	0,30	0,05	0,30	0,10	0,30	0,10	0,30	0,15	0,30	0,20
	20	0,20	0,05	0,30	0,05	0,30	0,10	0,30	0,10	0,30	0,15	0,30	0,20
	20	0,20	0,05	0,30	0,05	0,30	0,10	0,30	0,10	0,30	0,15	0,30	0,20
	20	0,20	0,05	0,30	0,05	0,30	0,10	0,30	0,10	0,30	0,15	0,30	0,20
	20	0,20	0,05	0,30	0,05	0,30	0,10	0,30	0,10	0,30	0,15	0,30	0,20
	20	0,20	0,05	0,30	0,05	0,30	0,10	0,30	0,10	0,30	0,15	0,30	0,20
	20	0,20	0,05	0,30	0,05	0,30	0,10	0,30	0,10	0,30	0,15	0,30	0,20
	10	0,06	0,05	0,10	0,05	0,12	0,05	0,12	0,10	0,18	0,10	0,18	0,20
	10	0,06	0,05	0,10	0,05	0,12	0,05	0,12	0,10	0,18	0,10	0,18	0,20

Die angegebenen Schnittwerte sind Richtwerte.
 Die für den jeweiligen Bearbeitungsfall optimalen Daten sollten im Versuch oder während der Bearbeitung ermittelt werden.

Schnittwertempfehlung für HNC-Reibahlen

Vorschub f [mm/U], Schnittgeschwindigkeit v_c [m/min] und Aufmaß a [mm]

HNC | B040260

Schneidstoff: VHM, unbeschichtet

HNC | B040261

Schneidstoff: VHM, unbeschichtet

ZG*	Werkstoff	Festigkeit/Härte [N/mm ²] [HRC]	Einsatzdaten für ϕ [mm]						
			< 5			5-6,2			
			v_c	f	a	v_c	f	a	
N	N1	N1.1 Aluminium, unlegiert und legiert < 3% Si	50	0,15	0,15	50	0,15	0,15	
		N1.2 Aluminium, legiert \leq 7% Si	50	0,15	0,15	50	0,15	0,15	
		N1.3 Aluminium, legiert > 7-12% Si	30	0,15	0,15	30	0,15	0,15	
		N1.4 Aluminium, legiert > 12% Si	30	0,15	0,15	30	0,15	0,15	
	N2	N2.1 Kupfer, unlegiert und niedriglegiert	< 300 N/mm ²	50	0,15	0,10	50	0,18	0,10
		N2.2 Kupfer, legiert	> 300 N/mm ²	50	0,15	0,10	50	0,18	0,10
		N2.3 Messing, Bronze, Rotguss	< 1200 N/mm ²	50	0,15	0,10	50	0,18	0,10
	N4	N4.1 Kunststoff, Thermoplaste		40	0,15	0,15	40	0,15	0,15
		N4.2 Kunststoff, Duroplaste		40	0,15	0,15	40	0,15	0,15
		N4.3 Kunststoff, Schaumstoffe		40	0,15	0,15	40	0,15	0,15

HNC-Speed | B043260

Schneidstoff: VHM, BSP-beschichtet

HNC-Speed | B043261

Schneidstoff: VHM, BSP-beschichtet

ZG*	Werkstoff	Festigkeit/Härte [N/mm ²] [HRC]	Einsatzdaten für ϕ [mm]						
			< 5			5-6,2			
			v_c	f	a	v_c	f	a	
P	P1	P1.1 Bau-, Automaten-, Einsatz- und Vergütungsstähle, unlegiert	< 700 N/mm ²	180	0,20	0,10	180	0,30	0,10
		P1.2 Bau-, Automaten-, Einsatz- und Vergütungsstähle, unlegiert	< 1200 N/mm ²	140	0,20	0,10	140	0,30	0,10
	P2	P2.1 Nitrier-, Einsatz- und Vergütungsstähle, legiert	< 900 N/mm ²	180	0,20	0,10	180	0,30	0,10
		P2.2 Nitrier-, Einsatz- und Vergütungsstähle, legiert	< 1400 N/mm ²	140	0,20	0,10	140	0,30	0,10
	P3	P3.1 Werkzeug-, Wälzlager-, Feder- und Schnellarbeitsstähle	< 900 N/mm ²	180	0,20	0,10	180	0,30	0,10
		P3.2 Werkzeug-, Wälzlager-, Feder- und Schnellarbeitsstähle	< 1500 N/mm ²	140	0,20	0,10	140	0,30	0,10
	P5	P5.1 Stahlguss		140	0,20	0,10	140	0,30	0,10
K	K1	K1.1 Gusseisen mit Lamellengraphit (Grauguss), GJL	< 300 N/mm ²	110	0,30	0,10	110	0,40	0,10
		K2.1 Gusseisen mit Kugelgraphit, GJS	< 500 N/mm ²	150	0,30	0,10	150	0,40	0,10
	K2	K2.2 Gusseisen mit Kugelgraphit, GJS	500-800 N/mm ²	90	0,30	0,10	90	0,40	0,10
		K2.3 Gusseisen mit Kugelgraphit, GJS	> 800 N/mm ²	90	0,30	0,10	90	0,40	0,10
	K3	K3.1 Gusseisen mit Vermiculargraphit, GJV; Temperguss, GJM	< 500 N/mm ²	90	0,30	0,10	90	0,40	0,10
		K3.2 Gusseisen mit Vermiculargraphit, GJV; Temperguss, GJM	> 500 N/mm ²	90	0,30	0,10	90	0,40	0,10

Einsatzdaten für ϕ [mm]												
> 6,2-8			> 8-12			> 12-16,2			> 16,2-20,2			
v_c	f	a	v_c	f	a	v_c	f	a	v_c	f	a	
50	0,15	0,15	50	0,20	0,20	50	0,20	0,20	50	0,30	0,30	
50	0,15	0,15	50	0,20	0,20	50	0,20	0,20	50	0,30	0,30	
30	0,15	0,15	30	0,20	0,20	30	0,20	0,20	30	0,30	0,30	
30	0,15	0,15	30	0,20	0,20	30	0,20	0,20	30	0,30	0,30	
50	0,18	0,10	50	0,20	0,20	50	0,30	0,20	50	0,35	0,30	
50	0,18	0,10	50	0,20	0,20	50	0,30	0,20	50	0,35	0,30	
50	0,18	0,10	50	0,20	0,20	50	0,30	0,20	50	0,35	0,30	
40	0,15	0,15	40	0,35	0,20	40	0,35	0,20	40	0,40	0,30	
40	0,15	0,15	40	0,35	0,20	40	0,35	0,20	40	0,40	0,30	
40	0,15	0,15	40	0,35	0,20	40	0,35	0,20	40	0,40	0,30	

Einsatzdaten für ϕ [mm]												
> 6,2-8			> 8-12			> 12-16,2			> 16,2-20,2			
v_c	f	a	v_c	f	a	v_c	f	a	v_c	f	a	
180	0,50	0,10	180	0,80	0,15	180	1,10	0,20	180	1,50	0,20	
140	0,50	0,10	140	0,80	0,15	140	1,10	0,20	140	1,50	0,20	
180	0,50	0,10	180	0,80	0,15	180	1,10	0,20	180	1,50	0,20	
140	0,50	0,10	140	0,80	0,15	140	1,10	0,20	140	1,50	0,20	
180	0,50	0,10	180	0,80	0,15	180	1,10	0,20	180	1,50	0,20	
140	0,50	0,10	140	0,80	0,15	140	1,10	0,20	140	1,50	0,20	
140	0,50	0,10	140	0,80	0,15	140	1,10	0,20	140	1,50	0,20	
110	0,60	0,10	110	1,00	0,20	110	1,30	0,20	110	1,80	0,30	
150	0,60	0,15	150	1,00	0,20	150	1,30	0,20	150	1,80	0,30	
90	0,60	0,15	90	1,00	0,20	90	1,30	0,20	90	1,80	0,30	
90	0,60	0,15	90	1,00	0,20	90	1,30	0,20	90	1,80	0,30	
90	0,60	0,15	90	1,00	0,20	90	1,30	0,20	90	1,80	0,30	
90	0,60	0,15	90	1,00	0,20	90	1,30	0,20	90	1,80	0,30	

Die angegebenen Schnittwerte sind Richtwerte.

Die für den jeweiligen Bearbeitungsfall optimalen Daten sollten im Versuch oder während der Bearbeitung ermittelt werden.

Schnittwertempfehlung für HNC-Reibahlen

Vorschub f [mm/U], Schnittgeschwindigkeit v_c [m/min] und Aufmaß a [mm]

HNC-VA | B043270

Schneidstoff: VHM, BVA-beschichtet

HNC-VA | B043271

Schneidstoff: VHM, BVA-beschichtet

ZG*	Werkstoff		Festigkeit/Härte [N/mm ²] [HRC]	Einsatzdaten für ϕ [mm]						
				< 5			5-6,2			
				v_c	f	a	v_c	f	a	
P	P4	P4.1	Rostfreie Stähle, ferritisch und martensitisch	40	0,10	0,05	40	0,15	0,10	
	P6	P6.1	Rostfreier Stahlguss, ferritisch und martensitisch	40	0,10	0,05	40	0,15	0,10	
M	M1	M1.1	Rostfreie Stähle, austenitisch	< 700 N/mm ²	40	0,10	0,05	40	0,15	0,10
		M1.2	Rostfreie Stähle, ferritisch/austenitisch (Duplex)	< 1000 N/mm ²	30	0,10	0,05	30	0,15	0,10
	M2	M2.1	Rostfreier Stahlguss, austenitisch	< 700 N/mm ²	40	0,10	0,05	40	0,15	0,10
	M3	M3.1	Rostfreier Stahlguss, ferritisch/austenitisch (Duplex)	< 1000 N/mm ²	30	0,10	0,05	30	0,15	0,10

HNC-TI | B043272

Schneidstoff: VHM, BTI-beschichtet

HNC-TI | B043273

Schneidstoff: VHM, BTI-beschichtet

ZG*	Werkstoff		Festigkeit/Härte [N/mm ²] [HRC]	Einsatzdaten für ϕ [mm]						
				< 5			5-6,2			
				v_c	f	a	v_c	f	a	
S	S1	S1.1	Titan, Titanlegierungen	< 400 N/mm ²	15	0,08	0,05	15	0,12	0,05
		S2.1	Titan, Titanlegierungen	< 1200 N/mm ²	15	0,08	0,05	15	0,12	0,05
	S2	S2.2	Titan, Titanlegierungen	> 1200 N/mm ²	15	0,08	0,05	15	0,12	0,05
		S3	S3.1	Nickel, unlegiert und legiert	< 900 N/mm ²	15	0,08	0,05	15	0,12
	S3.2		Nickel, unlegiert und legiert	> 900 N/mm ²	15	0,08	0,05	15	0,12	0,05
	S4	S4.1	Hochwärmefeste Superlegierung, Ni-, Co-, und Fe-basiert		15	0,08	0,05	15	0,12	0,05
	S5	S5.1	Wolfram- und Molybdänlegierungen		15	0,08	0,05	15	0,12	0,05

HNC-AL | B043250

Schneidstoff: VHM, BAL-beschichtet

HNC-AL | B043251

Schneidstoff: VHM, BAL-beschichtet

ZG*	Werkstoff		Festigkeit/Härte [N/mm ²] [HRC]	Einsatzdaten für ϕ [mm]						
				< 5			5-6,2			
				v_c	f	a	v_c	f	a	
N	N1	N1.1	Aluminium, unlegiert und legiert < 3% Si		250	0,50	0,10	250	0,60	0,10
		N1.2	Aluminium, legiert \leq 7% Si		250	0,50	0,10	250	0,60	0,10
		N1.3	Aluminium, legiert > 7-12% Si		250	0,50	0,10	250	0,60	0,10
		N1.4	Aluminium, legiert > 12% Si		250	0,50	0,10	250	0,60	0,10

PcBN-Reibahlen | B040356

PcBN-Reibahlen | B040366

ZG*	Werkstoff		Festigkeit/Härte [N/mm ²] [HRC]	
K	K1	K1.1	Gusseisen mit Lamellengraphit (Grauguss), GJL	< 300 N/mm ²
H	H1	H1.1	Gehärteter Stahl/Stahlguss	45-55 HRC
		H1.2	Gehärteter Stahl/Stahlguss	55-64 HRC

Einsatzdaten für ϕ [mm]												
> 6,2-8			> 8-12			> 12-16,2			> 16,2-20,2			
v_c	f	a	v_c	f	a	v_c	f	a	v_c	f	a	
40	0,30	0,10	40	0,40	0,10	40	0,50	0,20	40	0,60	0,20	
40	0,30	0,10	40	0,40	0,10	40	0,50	0,20	40	0,60	0,20	
40	0,30	0,10	40	0,40	0,10	40	0,50	0,20	40	0,60	0,20	
30	0,30	0,10	30	0,40	0,10	30	0,50	0,20	30	0,60	0,20	
40	0,30	0,10	40	0,40	0,10	40	0,50	0,20	40	0,60	0,20	
30	0,30	0,10	30	0,40	0,10	30	0,50	0,20	30	0,60	0,20	

Einsatzdaten für ϕ [mm]												
> 6,2-8			> 8-12			> 12-16,2			> 16,2-20,2			
v_c	f	a	v_c	f	a	v_c	f	a	v_c	f	a	
15	0,15	0,10	15	0,15	0,10	15	0,20	0,15	15	0,25	0,20	
15	0,15	0,10	15	0,15	0,10	15	0,20	0,15	15	0,25	0,20	
15	0,15	0,10	15	0,15	0,10	15	0,20	0,15	15	0,25	0,20	
15	0,15	0,10	15	0,15	0,10	15	0,20	0,15	15	0,25	0,20	
15	0,15	0,10	15	0,15	0,10	15	0,20	0,15	15	0,25	0,20	
15	0,15	0,10	15	0,15	0,10	15	0,20	0,15	15	0,25	0,20	
15	0,15	0,10	15	0,15	0,10	15	0,20	0,15	15	0,25	0,20	

Einsatzdaten für ϕ [mm]												
> 6,2-8			> 8-12			12-16,2			> 16,2-20			
v_c	f	a	v_c	f	a	v_c	f	a	v_c	f	a	
250	0,80	0,10	250	1,30	0,20	250	1,50	0,30	250	1,80	0,30	
250	0,80	0,10	250	1,30	0,20	250	1,50	0,30	250	1,80	0,30	
250	0,80	0,10	250	1,30	0,20	250	1,50	0,30	250	1,80	0,30	
250	0,80	0,10	250	1,30	0,20	250	1,50	0,30	250	1,80	0,30	

Einsatzdaten für ϕ [mm]												
3-3,7			> 3,7-5,7			> 5,7-7,2			> 7,2-10,2			
v_c	f	a	v_c	f	a	v_c	f	a	v_c	f	a	
200	0,16	0,10	200	0,24	0,20	200	0,50	0,20	200	0,80	0,20	
80	0,10	0,10	80	0,22	0,10	80	0,22	0,10	80	0,30	0,10	
80	0,08	0,10	80	0,15	0,10	80	0,15	0,10	80	0,25	0,10	

Die angegebenen Schnittwerte sind Richtwerte.

Die für den jeweiligen Bearbeitungsfall optimalen Daten sollten im Versuch oder während der Bearbeitung ermittelt werden.

Schnittwertempfehlung für HNC-Reibahlen

Vorschub f [mm/U], Schnittgeschwindigkeit v_c [m/min] und Aufmaß a [mm]

HNC-HT | B043280

Schneidstoff: VHM, BHV-beschichtet

HNC-HT | B043281

Schneidstoff: VHM, BHV-beschichtet

ZG*	Werkstoff	Festigkeit/Härte [N/mm ²] [HRC]	Einsatzdaten für ϕ [mm]						
			< 5			5-6,2			
			v_c	f	a	v_c	f	a	
H	H1.1	Gehärteter Stahl/Stahlguss	45-55 HRC	10	0,06	0,05	10	0,10	0,05
	H1.2	Gehärteter Stahl/Stahlguss	55-64 HRC	10	0,06	0,05	10	0,10	0,05
	H2	H2.1	Verschleißbeständiger Guss/Hartguss, GJN		10	0,06	0,05	10	0,10

HNC-Diamond | B043290

Schneidstoff: VHM, Diamantbeschichtet

HNC-Diamond | B043291

Schneidstoff: VHM, Diamantbeschichtet

ZG*	Werkstoff	Festigkeit/Härte [N/mm ²] [HRC]	Einsatzdaten für ϕ [mm]						
			< 5			5-6,2			
			v_c	f	a	v_c	f	a	
C	C1.1	Kunststoffmatrix, aramidfaserverstärkt (AFK)		50	0,25	0,20	50	0,25	0,20
	C1.2	Kunststoffmatrix (duroplastisch), CFK/GFK		50	0,25	0,20	50	0,25	0,20
	C1.3	Kunststoffmatrix (thermoplastisch), CFK/GFK		50	0,25	0,20	50	0,25	0,20

HNC-Short | B043265

Schneidstoff: VHM, BSP-beschichtet

ZG*	Werkstoff	Festigkeit/Härte [N/mm ²] [HRC]	Einsatzdaten für ϕ [mm]						
			< 5			5-6,1			
			v_c	f	a	v_c	f	a	
P	P1.1	Bau-, Automaten-, Einsatz- und Vergütungsstähle, unlegiert	< 700 N/mm ²	180	0,20	0,10	180	0,30	0,10
	P1.2	Bau-, Automaten-, Einsatz- und Vergütungsstähle, unlegiert	< 1200 N/mm ²	140	0,20	0,10	140	0,30	0,10
	P2.1	Nitrier-, Einsatz- und Vergütungsstähle, legiert	< 900 N/mm ²	180	0,20	0,10	180	0,30	0,10
	P2.2	Nitrier-, Einsatz- und Vergütungsstähle, legiert	< 1400 N/mm ²	140	0,20	0,10	140	0,30	0,10
	P3.1	Werkzeug-, Wälzlager-, Feder- und Schnellarbeitsstähle	< 900 N/mm ²	180	0,20	0,10	180	0,30	0,10
	P3.2	Werkzeug-, Wälzlager-, Feder- und Schnellarbeitsstähle	< 1500 N/mm ²	140	0,20	0,10	140	0,30	0,10
P5	P5.1	Stahlguss		140	0,20	0,10	140	0,30	0,10
K	K1.1	Gusseisen mit Lamellengraphit (Grauguss), GJL	< 300 N/mm ²	110	0,30	0,10	110	0,40	0,10
	K2.1	Gusseisen mit Kugelgraphit, GJS	< 500 N/mm ²	150	0,30	0,10	150	0,40	0,10
	K2.2	Gusseisen mit Kugelgraphit, GJS	500-800 N/mm ²	90	0,30	0,10	90	0,40	0,10
	K2.3	Gusseisen mit Kugelgraphit, GJS	> 800 N/mm ²	90	0,30	0,10	90	0,40	0,10
	K3.1	Gusseisen mit Vermiculargraphit, GJV; Temperguss, GJM	< 500 N/mm ²	90	0,30	0,10	90	0,40	0,10
	K3.2	Gusseisen mit Vermiculargraphit, GJV; Temperguss, GJM	> 500 N/mm ²	90	0,30	0,10	90	0,40	0,10

Einsatzdaten für ϕ [mm]															
> 6,2-8			> 8-12			> 12-16			> 16-16,2			> 16,2-20,2			
v_c	f	a	v_c	f	a	v_c	f	a	v_c	f	a	v_c	f	a	
10	0,12	0,05	10	0,12	0,10	10	0,18	0,10	10	0,18	0,20	10	0,18	0,20	
10	0,12	0,05	10	0,12	0,10	10	0,18	0,10	10	0,18	0,20	10	0,18	0,20	
10	0,12	0,05	10	0,12	0,10	10	0,18	0,10	10	0,18	0,20	10	0,18	0,20	

Einsatzdaten für ϕ [mm]												
> 6,2-8			> 8-12			> 12-16,2			> 16,2-20,2			
v_c	f	a	v_c	f	a	v_c	f	a	v_c	f	a	
50	0,40	0,20	50	0,40	0,20	50	0,40	0,20	50	0,40	0,20	
50	0,40	0,20	50	0,40	0,20	50	0,40	0,20	50	0,40	0,20	
50	0,40	0,20	50	0,40	0,20	50	0,40	0,20	50	0,40	0,20	

Einsatzdaten für ϕ [mm]															
> 6,1-8			> 8-12			> 12-15,1			> 15,1-16			> 16-20,1			
v_c	f	a	v_c	f	a	v_c	f	a	v_c	f	a	v_c	f	a	
180	0,50	0,10	180	0,80	0,15	180	1,10	0,20	180	1,50	0,20	180	1,50	0,20	
140	0,50	0,10	140	0,80	0,15	140	1,10	0,20	140	1,50	0,20	140	1,50	0,20	
180	0,50	0,10	180	0,80	0,15	180	1,10	0,20	180	1,50	0,20	180	1,50	0,20	
140	0,50	0,10	140	0,80	0,15	140	1,10	0,20	140	1,50	0,20	140	1,50	0,20	
180	0,50	0,10	180	0,80	0,15	180	1,10	0,20	180	1,50	0,20	180	1,50	0,20	
140	0,50	0,10	140	0,80	0,15	140	1,10	0,20	140	1,50	0,20	140	1,50	0,20	
140	0,50	0,10	140	0,80	0,15	140	1,10	0,20	140	1,50	0,20	140	1,50	0,20	
110	0,60	0,10	110	1,00	0,20	110	1,30	0,20	110	1,80	0,30	110	1,80	0,30	
150	0,60	0,15	150	1,00	0,20	150	1,30	0,20	150	1,80	0,30	150	1,80	0,30	
90	0,60	0,15	90	1,00	0,20	90	1,30	0,20	90	1,80	0,30	90	1,80	0,30	
90	0,60	0,15	90	1,00	0,20	90	1,30	0,20	90	1,80	0,30	90	1,80	0,30	
90	0,60	0,15	90	1,00	0,20	90	1,30	0,20	90	1,80	0,30	90	1,80	0,30	
90	0,60	0,15	90	1,00	0,20	90	1,30	0,20	90	1,80	0,30	90	1,80	0,30	

Die angegebenen Schnittwerte sind Richtwerte.
Die für den jeweiligen Bearbeitungsfall optimalen Daten sollten im Versuch oder während der Bearbeitung ermittelt werden.

Schnittwertempfehlung für FixReam 700

Vorschub und Schnittgeschwindigkeit

B042200 | B042700 | B042201 | B042701

ZG*		Werkstoff	Festigkeit/Härte [N/mm ²] [HRC]
P1	P1.1	Bau-, Automaten-, Einsatz- und Vergütungsstähle, unlegiert	< 700
	P1.2	Bau-, Automaten-, Einsatz- und Vergütungsstähle, unlegiert	< 1.200
P2	P2.1	Nitrier-, Einsatz- und Vergütungsstähle, legiert	< 900
	P2.2	Nitrier-, Einsatz- und Vergütungsstähle, legiert	< 1.400
P3	P3.1	Werkzeug-, Wälzlager-, Feder- und Schnellarbeitsstähle**	< 800
	P3.2	Werkzeug-, Wälzlager-, Feder- und Schnellarbeitsstähle**	< 1.000
	P3.3	Werkzeug-, Wälzlager-, Feder- und Schnellarbeitsstähle**	< 1.500
K	K1.1	Gusseisen mit Lamellengraphit (Grauguss), GJL	< 300
	K2.1	Gusseisen mit Kugelgraphit, GJS	< 500

* BECK Zerspanungsgruppen

** Wenn die Legierungsbestandteile Cr, Mo, Ni, V, W in Summe > 8 %, dann die nächst höhere BECK Zerspanungsgruppe wählen.

	Schnittgeschwindigkeit v_c [m/min]	Vorschub f_z [mm] bei Werkzeugdurchmesser
	Innenkühlung	z 6 9,900 - 32,200
	120	0,150
	120	0,150
	110	0,150
	110	0,120
	110	0,150
	120	0,150
	120	
	120	
	120	0,200
	120	0,180

Die angegebenen Schnittwerte sind Richtwerte.

Die für den jeweiligen Bearbeitungsfall optimalen Daten sollten im Versuch oder während der Bearbeitung ermittelt werden.

Schnittwertempfehlung für Bohrreibahlen

Vorschub und Schnittgeschwindigkeit

Drill-Reamer-Pyramid | B093505

Drill-Reamer | B093305, B093303, B093301

ZG*		Werkstoff	Festigkeit/Härte [N/mm ²] [HRC]
P	P1	P1.1 Bau-, Automaten-, Einsatz- und Vergütungsstähle, unlegiert	< 700
		P1.2 Bau-, Automaten-, Einsatz- und Vergütungsstähle, unlegiert	< 1.200
	P2	P2.1 Nitrier-, Einsatz- und Vergütungsstähle, legiert	< 900
		P2.2 Nitrier-, Einsatz- und Vergütungsstähle, legiert	< 1.400
	P3	P3.1 Werkzeug-, Wälzlager-, Feder- und Schnellarbeitsstähle**	< 800
		P3.2 Werkzeug-, Wälzlager-, Feder- und Schnellarbeitsstähle**	< 1.000
		P3.3 Werkzeug-, Wälzlager-, Feder- und Schnellarbeitsstähle**	< 1.500
	P5	P5.1 Stahlguss	
K	K1	K1.1 Gusseisen mit Lamellengraphit (Grauguss), GJL	< 300
		K2.1 Gusseisen mit Kugelgraphit, GJS	< 500
	K2	K2.2 Gusseisen mit Kugelgraphit, GJS	≤ 800
		K3.1 Gusseisen mit Vermiculargraphit, GJV; Temperguss, GJM	< 500
	K3	K3.2 Gusseisen mit Vermiculargraphit, GJV; Temperguss, GJM	> 500

* BECK Zerspanungsgruppen

** Wenn die Legierungsbestandteile Cr, Mo, Ni, V, W in Summe > 8 %, dann die nächst höhere BECK Zerspanungsgruppe wählen.

	v_c [m/min]		Vorschub f_z [mm] bei Werkzeugdurchmesser					
	Innenkühlung	Außenkühlung	4,00	6,00	8,00	10,00	12,00	16,00
	90	70	0,10	0,12	0,15	0,18	0,22	0,24
	80	60	0,12	0,15	0,19	0,23	0,27	0,30
	90	70	0,11	0,14	0,18	0,22	0,26	0,29
	65	50	0,10	0,12	0,15	0,17	0,20	0,23
	70	50	0,10	0,13	0,16	0,20	0,23	0,26
	55	45	0,09	0,11	0,13	0,16	0,19	0,21
	55	35	0,07	0,09	0,11	0,13	0,15	0,16
	90	70	0,11	0,14	0,18	0,22	0,26	0,29
	110	70	0,14	0,18	0,24	0,30	0,35	0,40
	145	80	0,14	0,18	0,23	0,28	0,33	0,37
	90	60	0,12	0,16	0,20	0,24	0,28	0,32
	80	65	0,13	0,17	0,21	0,26	0,30	0,34
	70	55	0,11	0,14	0,17	0,21	0,24	0,27

Die angegebenen Schnittwerte sind Richtwerte.

Die für den jeweiligen Bearbeitungsfall optimalen Daten sollten im Versuch oder während der Bearbeitung ermittelt werden.

Schnittwertempfehlung für XR Wechselkopf-Reibahlen

Vorschub f [mm/U], Schnittgeschwindigkeit vc [m/min] und Aufmaß a [mm]

XR 06 | B081631

Schneidstoff: VHM, BSP-beschichtet

XR 06 | B081661

Schneidstoff: VHM, BSP-beschichtet

XR 01 | B081618

Schneidstoff: HM, BSP-beschichtet

XR 01 | B081651

Schneidstoff: HM, BSP-beschichtet

ZG*	Werkstoff		Festigkeit/Härte [N/mm ²] [HRC]
P	P1	P1.1 Bau-, Automaten-, Einsatz- und Vergütungsstähle, unlegiert	< 700 N/mm ²
		P1.2 Bau-, Automaten-, Einsatz- und Vergütungsstähle, unlegiert	< 1200 N/mm ²
	P2	P2.1 Nitrier-, Einsatz- und Vergütungsstähle, legiert	< 900 N/mm ²
		P2.2 Nitrier-, Einsatz- und Vergütungsstähle, legiert	< 1400 N/mm ²
	P3	P3.1 Werkzeug-, Wälzlager-, Feder- und Schnellarbeitsstähle	< 900 N/mm ²
		P3.2 Werkzeug-, Wälzlager-, Feder- und Schnellarbeitsstähle	< 1500 N/mm ²
K	K1	K1.1 Gusseisen mit Lamellengraphit (Grauguss), GJL	< 300 N/mm ²
		K2.1 Gusseisen mit Kugelgraphit, GJS	< 500 N/mm ²
	K2	K2.2 Gusseisen mit Kugelgraphit, GJS	500-800 N/mm ²
		K2.3 Gusseisen mit Kugelgraphit, GJS	> 800 N/mm ²
	K3	K3.1 Gusseisen mit Vermiculargraphit, GJV; Temperguss, GJM	< 500 N/mm ²
		K3.2 Gusseisen mit Vermiculargraphit, GJV; Temperguss, GJM	> 500 N/mm ²

XR 06 | B081632

Schneidstoff: VHM, BVA-beschichtet

XR 06 | B081662

Schneidstoff: VHM, BVA-beschichtet

ZG*	Werkstoff		Festigkeit/Härte [N/mm ²] [HRC]
P	P4	P4.1 Rostfreie Stähle, ferritisch und martensitisch	
	P6	P6.1 Rostfreier Stahlguss, ferritisch und martensitisch	
M	M1	M1.1 Rostfreie Stähle, austenitisch	< 700 N/mm ²
		M1.2 Rostfreie Stähle, ferritisch/austenitisch (Duplex)	< 1000 N/mm ²
	M2	M2.1 Rostfreier Stahlguss, austenitisch	< 700 N/mm ²
		M3.1 Rostfreier Stahlguss, ferritisch/austenitisch (Duplex)	< 1000 N/mm ²

XR 06 | B081639

Schneidstoff: VHM, CVD-beschichtet

XR 06 | B081669

Schneidstoff: VHM, CVD-beschichtet

ZG*	Werkstoff		Festigkeit/Härte [N/mm ²] [HRC]
K	K1	K1.1 Gusseisen mit Lamellengraphit (Grauguss), GJL	< 300 N/mm ²
		K2.1 Gusseisen mit Kugelgraphit, GJS	< 500 N/mm ²
	K2	K2.2 Gusseisen mit Kugelgraphit, GJS	500-800 N/mm ²
		K2.3 Gusseisen mit Kugelgraphit, GJS	> 800 N/mm ²
	K3	K3.1 Gusseisen mit Vermiculargraphit, GJV; Temperguss, GJM	< 500 N/mm ²
		K3.2 Gusseisen mit Vermiculargraphit, GJV; Temperguss, GJM	> 500 N/mm ²

	Einsatzdaten für \varnothing [mm]											
	8-12			12-16			16-30			30-40		
	v_c	f	a	v_c	f	a	v_c	f	a	v_c	f	a
	160	0,70	0,10	160	1,00	0,20	160	1,50	0,20	160	2,00	0,30
	160	0,70	0,10	160	1,00	0,20	160	1,50	0,20	160	2,00	0,30
	160	0,70	0,10	160	1,00	0,20	160	1,50	0,20	160	2,00	0,30
	160	0,70	0,10	160	1,00	0,20	160	1,50	0,20	160	2,00	0,30
	160	0,70	0,10	160	1,00	0,20	160	1,50	0,20	160	2,00	0,30
	160	0,70	0,10	160	1,00	0,20	160	1,50	0,20	160	2,00	0,30
	80	0,50	0,10	80	0,80	0,20	80	1,50	0,20	80	1,50	0,30
	120	0,60	0,10	120	0,60	0,20	120	1,20	0,20	120	1,60	0,30
	120	0,60	0,10	120	0,60	0,20	120	1,20	0,20	120	1,60	0,30
	100	0,40	0,10	100	0,60	0,20	100	1,20	0,20	100	1,60	0,30
	100	0,40	0,10	100	0,60	0,20	100	1,20	0,20	100	1,60	0,30
	100	0,40	0,10	100	0,60	0,20	100	1,20	0,20	100	1,60	0,30
	100	0,40	0,10	100	0,60	0,20	100	1,20	0,20	100	1,60	0,30

	Einsatzdaten für \varnothing [mm]											
	8-9,7			9,7-16			16-30			30-40		
	v_c	f	a	v_c	f	a	v_c	f	a	v_c	f	a
	40	0,30	0,10	40	0,40	0,20	40	0,50	0,20	40	1,20	0,30
	40	0,30	0,10	40	0,40	0,20	40	0,50	0,20	40	1,20	0,30
	40	0,30	0,10	40	0,40	0,20	40	0,50	0,20	40	1,20	0,30
	30	0,30	0,10	30	0,40	0,20	30	0,50	0,20	30	1,20	0,30
	40	0,30	0,10	40	0,40	0,20	40	0,50	0,20	40	1,20	0,30
	30	0,30	0,10	30	0,40	0,20	30	0,50	0,20	30	1,20	0,30

	Einsatzdaten für \varnothing [mm]											
	8 - 12			12 - 16			16 - 30			30 - 40		
	v_c	f	a	v_c	f	a	v_c	f	a	v_c	f	a
	120	0,60	0,10	120	0,60	0,20	120	1,20	0,20	120	1,60	0,30
	120	0,60	0,10	120	0,60	0,20	120	1,20	0,20	120	1,60	0,30
	100	0,40	0,10	100	0,60	0,20	100	1,20	0,20	100	1,60	0,30
	100	0,40	0,10	100	0,60	0,20	100	1,20	0,20	100	1,60	0,30
	100	0,40	0,10	100	0,60	0,20	100	1,20	0,20	100	1,60	0,30
	100	0,40	0,10	100	0,60	0,20	100	1,20	0,20	100	1,60	0,30

Die angegebenen Schnittwerte sind Richtwerte.

Die für den jeweiligen Bearbeitungsfall optimalen Daten sollten im Versuch oder während der Bearbeitung ermittelt werden.

Schnittwertempfehlung für XR Wechselkopf-Reibahlen

Vorschub f [mm/U], Schnittgeschwindigkeit vc [m/min] und Aufmaß a [mm]

XR 06 | B081634

Schneidstoff: VHM, BAL-beschichtet

XR 06 | B081664

Schneidstoff: VHM, BAL-beschichtet

ZG*	Werkstoff	Festigkeit/Härte [N/mm ²] [HRC]
N N1	N1.1 Aluminium, unlegiert und legiert < 3 % Si	
	N1.2 Aluminium, legiert ≤ 7 % Si	
	N1.3 Aluminium, legiert > 7-12 % Si	
	N1.4 Aluminium, legiert > 12 % Si	

XR 06 | B081633

Schneidstoff: VHM, BTI-beschichtet

XR 06 | B081663

Schneidstoff: VHM, BTI-beschichtet

ZG*	Werkstoff	Festigkeit/Härte [N/mm ²] [HRC]
S S1 S2 S3 S4 S5	S1.1 Titan, Titanlegierungen	< 400 N/mm ²
	S2.1 Titan, Titanlegierungen	< 1200 N/mm ²
	S2.2 Titan, Titanlegierungen	> 1200 N/mm ²
	S3.1 Nickel, unlegiert und legiert	< 900 N/mm ²
	S3.2 Nickel, unlegiert und legiert	> 900 N/mm ²
	S4.1 Hochwarmfeste Superlegierung, Ni-, Co-, und Fe-basiert	
	S5.1 Wolfram- und Molybdänlegierungen	

XR 01 | B081605

Schneidstoff: PKD

XR 01 | B081655

Schneidstoff: PKD

ZG*	Werkstoff	Festigkeit/Härte [N/mm ²] [HRC]
N N1	N1.1 Aluminium, unlegiert und legiert < 3% Si	
	N1.2 Aluminium, legiert ≤ 7% Si	
	N1.3 Aluminium, legiert > 7-12% Si	
	N1.4 Aluminium, legiert > 12% Si	

Einsatzdaten für ϕ [mm]												
8-12			12-16			16-30			30-40			
v_c	f	a	v_c	f	a	v_c	f	a	v_c	f	a	
250	1,30	0,20	250	1,50	0,30	250	1,80	0,30	250	1,80	0,30	
250	1,30	0,20	250	1,50	0,30	250	1,80	0,30	250	1,80	0,30	
250	1,30	0,20	250	1,50	0,30	250	1,80	0,30	250	1,80	0,30	
250	1,30	0,20	250	1,50	0,30	250	1,80	0,30	250	1,80	0,30	

Einsatzdaten für ϕ [mm]												
8-12			12-16			16-30			30-40			
v_c	f	a	v_c	f	a	v_c	f	a	v_c	f	a	
15	0,15	0,10	15	0,20	0,15	15	0,25	0,20	15	0,25	0,20	
15	0,15	0,10	15	0,20	0,15	15	0,25	0,20	15	0,25	0,20	
15	0,15	0,10	15	0,20	0,15	15	0,25	0,20	15	0,25	0,20	
15	0,15	0,10	15	0,20	0,15	15	0,25	0,20	15	0,25	0,20	
15	0,15	0,10	15	0,20	0,15	15	0,25	0,20	15	0,25	0,20	
15	0,15	0,10	15	0,20	0,15	15	0,25	0,20	15	0,25	0,20	
15	0,15	0,10	15	0,20	0,15	15	0,25	0,20	15	0,25	0,20	

Einsatzdaten für ϕ [mm]								
8-14,59			14,6-29,99			30-40,2		
v_c	f	a	v_c	f	a	v_c	f	a
200	0,60	0,10	200	1,50	0,15	200	2,00	0,15
200	0,60	0,10	200	1,50	0,15	200	2,00	0,15
200	0,60	0,10	200	1,50	0,15	200	2,00	0,15
200	0,60	0,10	200	1,50	0,15	200	2,00	0,15

Die angegebenen Schnittwerte sind Richtwerte.
 Die für den jeweiligen Bearbeitungsfall optimalen Daten sollten im Versuch oder während der Bearbeitung ermittelt werden.

Schnittwertempfehlung für XR Wechselkopf-Reibahlen

Vorschub f [mm/U], Schnittgeschwindigkeit vc [m/min] und Aufmaß a [mm]

XR 01 | B081610

Schneidstoff: HM, unbeschichtet

XR 01 | B081650

Schneidstoff: HM, unbeschichtet

ZG*	Werkstoff	Festigkeit/Härte [N/mm ²] [HRC]	
N	N1	N1.1 Aluminium, unlegiert und legiert < 3% Si	
		N1.2 Aluminium, legiert ≤ 7% Si	
		N1.3 Aluminium, legiert > 7-12% Si	
		N1.4 Aluminium, legiert > 12% Si	
	N2	N2.1 Kupfer, unlegiert und niedriglegiert	< 300 N/mm ²
		N2.2 Kupfer, legiert	> 300 N/mm ²
		N2.3 Messing, Bronze, Rotguss	< 1200 N/mm ²

XR 01 | B081612

Schneidstoff: Cermet, unbeschichtet

XR 01 | B081652

Schneidstoff: Cermet, unbeschichtet

ZG*	Werkstoff	Festigkeit/Härte [N/mm ²] [HRC]	
P	P1	P1.1 Bau-, Automaten-, Einsatz- und Vergütungsstähle, unlegiert	< 700 N/mm ²
		P1.2 Bau-, Automaten-, Einsatz- und Vergütungsstähle, unlegiert	< 1200 N/mm ²
	P2	P2.1 Nitrier-, Einsatz- und Vergütungsstähle, legiert	< 900 N/mm ²
		P2.2 Nitrier-, Einsatz- und Vergütungsstähle, legiert	< 1400 N/mm ²
	P3	P3.1 Werkzeug-, Wälzlager-, Feder- und Schnellarbeitsstähle	< 900 N/mm ²
		P3.2 Werkzeug-, Wälzlager-, Feder- und Schnellarbeitsstähle	< 1500 N/mm ²
	P5	P5.1 Stahlguss	
K	K2	K2.1 Gusseisen mit Kugelgraphit, GJS	< 500 N/mm ²
		K2.2 Gusseisen mit Kugelgraphit, GJS	500-800 N/mm ²
		K2.3 Gusseisen mit Kugelgraphit, GJS	> 800 N/mm ²
	K3	K3.1 Gusseisen mit Vermiculargraphit, GJV; Temperguss, GJM	< 500 N/mm ²
		K3.2 Gusseisen mit Vermiculargraphit, GJV; Temperguss, GJM	> 500 N/mm ²

XR 01 | B081611

Schneidstoff: Hartmetall, BVA-beschichtet

XR 01 | B081659

Schneidstoff: Hartmetall, BVA-beschichtet

ZG*	Werkstoff	Festigkeit/Härte [N/mm ²] [HRC]	
P	P4	P4.1 Rostfreie Stähle, ferritisch und martensitisch	
	P6	P6.1 Rostfreier Stahlguss, ferritisch und martensitisch	
M	M1	M1.1 Rostfreie Stähle, austenitisch	< 700 N/mm ²
		M1.2 Rostfreie Stähle, ferritisch/austenitisch (Duplex)	< 1000 N/mm ²
	M2	M2.1 Rostfreier Stahlguss, austenitisch	< 700 N/mm ²
	M2	M3.1 Rostfreier Stahlguss, ferritisch/austenitisch (Duplex)	< 1000 N/mm ²

	Einsatzdaten für \varnothing [mm]											
	8-12			12-16			16-30			30-40,2		
	v_c	f	a	v_c	f	a	v_c	f	a	v_c	f	a
	30	0,30	0,20	30	0,40	0,30	30	0,50	0,30	30	0,60	0,30
	30	0,30	0,20	30	0,40	0,30	30	0,50	0,30	30	0,60	0,30
	30	0,30	0,20	30	0,40	0,30	30	0,50	0,30	30	0,60	0,30
	30	0,30	0,20	30	0,40	0,30	30	0,50	0,30	30	0,60	0,30
	30	0,30	0,20	30	0,40	0,30	30	0,50	0,30	30	0,60	0,30
	30	0,30	0,20	30	0,40	0,30	30	0,50	0,30	30	0,60	0,30
	30	0,30	0,20	30	0,40	0,30	30	0,50	0,30	30	0,60	0,30

	Einsatzdaten für \varnothing [mm]											
	8-9,7			9,7-16			16-30			30-40		
	v_c	f	a	v_c	f	a	v_c	f	a	v_c	f	a
	140	0,60	0,20	140	0,80	0,20	140	1,00	0,20	140	1,40	0,30
	90	0,60	0,20	90	0,80	0,20	90	1,00	0,20	90	1,40	0,30
	140	0,60	0,20	140	0,80	0,20	140	1,00	0,20	140	1,40	0,30
	90	0,60	0,20	90	0,80	0,20	90	1,00	0,20	90	1,40	0,30
	120	0,60	0,20	120	0,80	0,20	120	1,00	0,20	120	1,40	0,30
	90	0,60	0,20	90	0,80	0,20	90	1,00	0,20	90	1,40	0,30
	90	0,60	0,20	90	0,80	0,20	90	1,00	0,20	90	1,40	0,30
	120	0,70	0,20	120	1,20	0,20	120	1,60	0,20	120	2,00	0,30
	90	0,70	0,20	90	1,20	0,20	90	1,60	0,20	90	2,00	0,30
	90	0,70	0,20	90	1,20	0,20	90	1,60	0,20	90	2,00	0,30
	90	0,70	0,20	90	1,20	0,20	90	1,60	0,20	90	2,00	0,30
	90	0,70	0,20	90	1,20	0,20	90	1,60	0,20	90	2,00	0,30

	Einsatzdaten für \varnothing [mm]											
	8-9,7			9,7-16			16-30			30-40		
	v_c	f	a	v_c	f	a	v_c	f	a	v_c	f	a
	40	0,30	0,10	40	0,40	0,20	40	0,50	0,20	40	1,20	0,30
	40	0,30	0,10	40	0,40	0,20	40	0,50	0,20	40	1,20	0,30
	40	0,30	0,10	40	0,40	0,20	40	0,50	0,20	40	1,20	0,30
	30	0,30	0,10	30	0,40	0,20	30	0,50	0,20	30	1,20	0,30
	40	0,30	0,10	40	0,40	0,20	40	0,50	0,20	40	1,20	0,30
	30	0,30	0,10	30	0,40	0,20	30	0,50	0,20	30	1,20	0,30

Die angegebenen Schnittwerte sind Richtwerte.

Die für den jeweiligen Bearbeitungsfall optimalen Daten sollten im Versuch oder während der Bearbeitung ermittelt werden.





MASCHINEN- UND MANUELLE REIBAHLEN

Einführung

Produktübersicht	140
Maschinenreibahlen ohne Innenkühlung	142
Handreibahlen	220
Aufsteckreibahlen	232

Technischer Anhang

Schnittwertempfehlungen	238
-------------------------------	-----

PRODUKTÜBERSICHT

Maschinenreibahlen und Manuelle Reibahlen

Bei kleinen bis mittleren Losgrößen oder bei Bearbeitungen auf älteren Maschinen ohne innere Kühlmittelzufuhr können die Vorteile von hohen Schnittwerten der Hochleistungsreibahlen nicht genutzt werden. Hier sind günstige DIN-Reibahlen die wirtschaftlich interessantere Lösung.

BECK Maschinenreibahlen sind als Hartmetall- und als HSS-Variante erhältlich. Hohe Lagerverfügbarkeiten und die gleichbleibend hohe Qualität der eingesetzten Rohstoffe sind bei BECK selbstverständlich in diesem Produktsegment.

BECK Maschinenreibahlen sind ab Lager verfügbar in Durchmessern bis 50 mm (je nach Werkzeugart). Als Besonderheit sind die BECK Kleinstreibahlen ab Durchmesser 0,6 mm erhältlich. Zusätzlich sind auch spezielle Maschinen-Dehnreibahlen, Nietlochreibahlen, Schälreibahlen und Stirnreibahlen ab Lager lieferbar.

Schnellverstell-Reibahlen eignen sich dank ihres großen Verstellbereichs besonders für Reparaturarbeiten.

HSS-Aufbohrwerkzeuge ermöglichen präzise Bohrungen vor dem Reiben und vermeiden den Bedarf an teuren Zwischendurchmessern durch ihre anpassungsfähige Gestaltung.



Maschinenreibahlen



Maschinenreibahlen ohne Innenkühlung

BECK bietet kostengünstige DIN-Reibahlen in Hartmetall- und HSS-Varianten mit hoher Lagerverfügbarkeit und Qualität an, besonders geeignet für Anwendungen mit kleinen bis mittleren Losgrößen oder älteren Maschinen ohne innere Kühlmittelzufuhr.

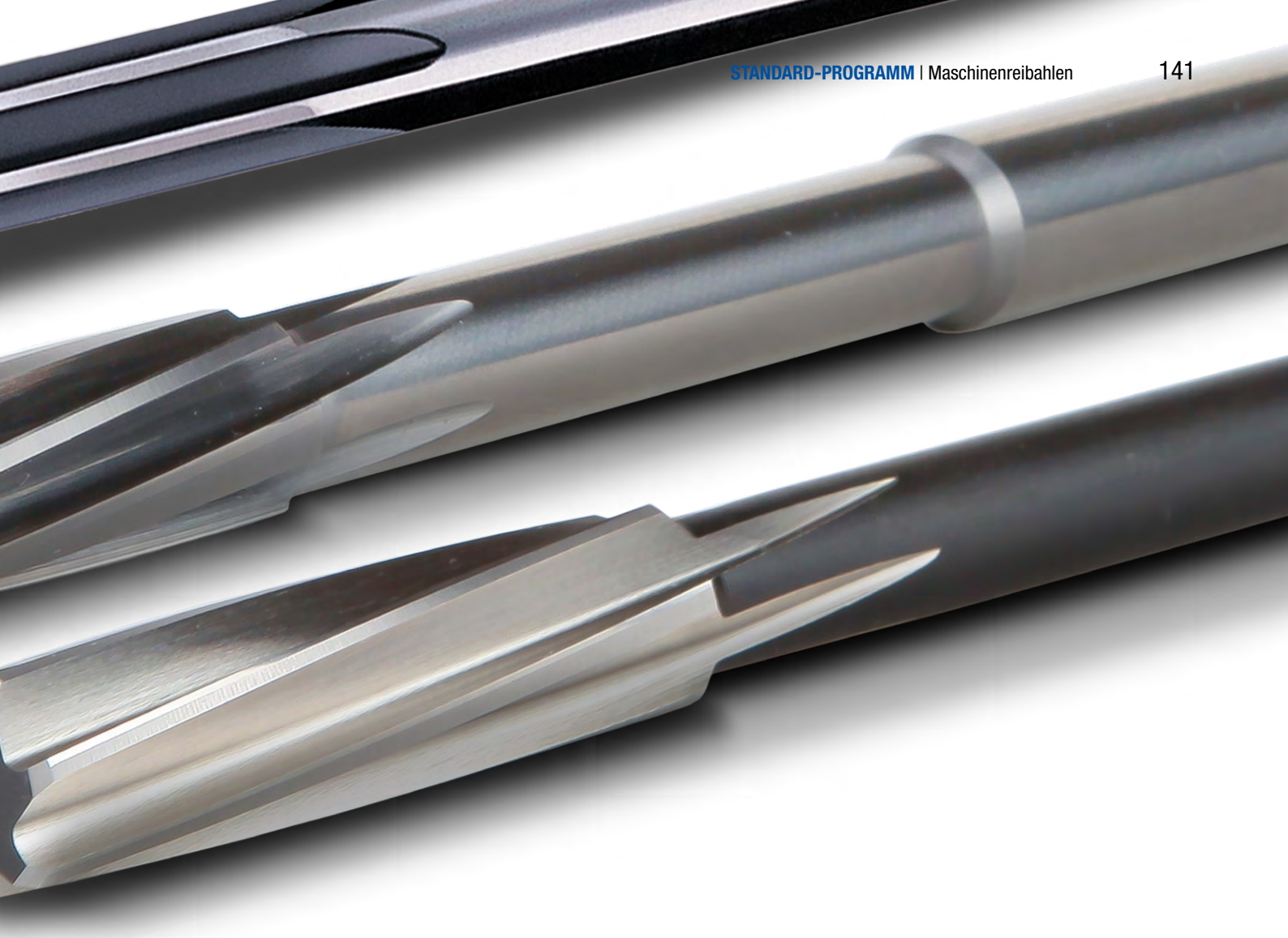
Ø-Bereich: 0,600 - 40,000*



Handreibahlen

Die BECK Hand- und Kegelreibahlen sind hochwertige Werkzeuge, angepasst für schwer zugängliche Bohrungen oder Kegelübergänge, und bieten trotz manueller Nutzung hohe Oberflächengüte und Leistung.

Ø-Bereich: 1,000 - 60,000*



Manuelle Reibahlen



Schnellverstell-Reibahle

Mit großem Verstellbereich. Besonders geeignet für Reparaturarbeiten.

ø-Bereich: 6,400 - 95,000



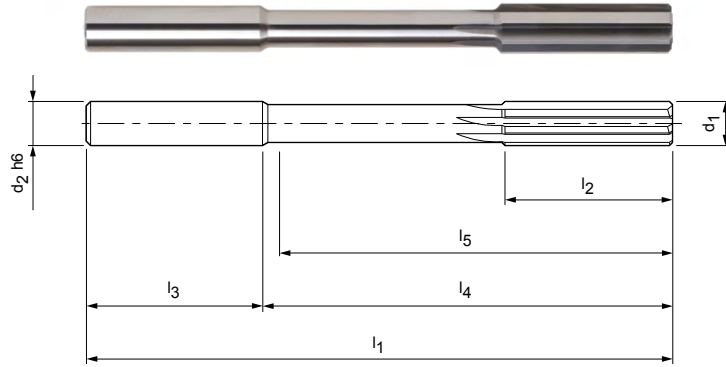
Aufsteckreibahlen

Aufsteckreibahlen nach DIN und zugehörige Halter nach DIN.

ø-Bereich: 25,000 - 100,000*

NC-Maschinenreibahle | B040210

Feste Ausführung, mit geraden Schaftdurchmessern für die Aufnahme in Hydrodehn-, Hochgenauigkeits- und Schrumpffuttern* geeignet



Ausführung:
 Durchmesser: 0,950 - 20,000 mm
 Schneidrichtung: Rechtsschneidend
 Schneidstoff: HM, unbeschichtet (HU613)
 Nutrichtung: Gerade genutet
 Geometrie: EU-Teilung (ab \varnothing 3 mm)

Besonderheit:
 \varnothing 1 bis 3,5 mm: VHM-Ausführung mit beidseitigen Zentrierspitzen.
 \varnothing 4 bis 13 mm: VHM-Ausführung mit Innenzentrum.
 \varnothing 14 bis 20 mm: Ausführung mit gelöteten HM-Schneidplatten und Stahlschaft.



Lagerhaltige Vorzugsbaureihe in H7

Baumaße							z	Bestell-Nr.
d ₁ H7	d ₂ h6	l ₁	l ₂	l ₃	l ₄	l ₅		
1,000	3	50	6	28	22	17,5	3	30670539
1,100	3	50	9	28	22	17,5	3	30670540
1,200	3	50	9	28	22	17,5	3	30670541
1,500	3	50	9	28	22	18	3	30670543
1,600	3	50	10	28	22	18	3	30670544
1,800	3	50	11	28	22	18,5	4	30670545
2,000	3	50	12	28	22	18,5	4	30670546
2,200	3	50	12	28	22	18,5	4	30670547
2,500	3	60	16	28	32	29	4	30670548
3,000	4	65	17	28	37	33	6	30670549
3,200	4	65	18	28	37	33	6	30670550
3,500	4	75	18	28	47	43	6	30670551
4,000	4	75	19	28	47	43	6	30612427
4,500	6	80	21	36	44	39	6	30612428
5,000	6	93	23	36	57	52	6	30612429
5,500	6	93	26	36	57	53	6	30612430
6,000	6	93	26	36	57	53	6	30612431
6,500	6	101	28	36	65	61	6	30612432
7,000	8	109	31	36	73	68	6	30612433
7,500	8	109	31	36	73	68	6	30612434
8,000	8	117	33	36	81	77	6	30612435
8,500	8	117	33	36	81	77	6	30612436
9,000	10	125	36	40	85	80	6	30612437
9,500	10	125	36	40	85	80	6	30612438
10,000	10	133	38	40	93	88	6	30612439
10,500	10	133	38	40	93	88	6	30612440
11,000	10	142	41	40	102	97	6	30612441
12,000	12	151	44	45	106	100	6	30612442
13,000	12	151	44	45	106	100	6	30612443
14,000	16	160	47	48	112	106	6	30612444
15,000	16	162	50	48	114	108	6	30612445
16,000	16	170	52	48	122	116	6	30612446
17,000	18	175	52	48	127	121	6	30612447
18,000	18	182	52	48	134	128	6	30612448
19,000	20	189	52	50	139	133	6	30612449
20,000	20	195	52	50	145	139	6	30612450

Konfigurierbare Merkmale

**Bohrungsdurchmesser Toleranz \geq IT6:**

- Durchmesser in Abstufungen von 0,001 mm frei wählbar
- In Toleranz \geq IT6 bestellbar

**Spezifikation:**

B040210[Durchmesser][Toleranz]

G-Variante (siehe Seite 303):

- Durchmesser in Abstufungen von 0,001 mm frei wählbar
- Ab Toleranz $\geq 4 \mu\text{m}$ bestellbar

Spezifikation G-Variante:

B040210[Durchmesser][Toleranz]

Beispiel Toleranz IT6:

B040210-Ø16.350H6

Bohrungsdurchmesser $d_1 = 16,350 \text{ H6}$ **Beispiel G-Variante:**

B040210-Ø16.350-4

Spezieller Werkzeugdurchmesser $d_1 = 16,350 -4 \mu\text{m}$

Abmessungen konfigurierbare Baureihe IT6

d_1	$d_2 \text{ h6}$	l_1	l_2	l_3	l_4	l_5	z
0,950-1,060 ⁽¹⁾	3	50	6	28	22	17,5	3
1,061-1,320 ⁽¹⁾	3	50	9	28	22	17,5	3
1,321-1,500 ⁽¹⁾	3	50	9	28	22	18	3
1,501-1,700 ⁽¹⁾	3	50	10	28	22	18	3
1,701-1,900 ⁽¹⁾	3	50	11	28	22	18,5	4
1,901-2,360 ⁽¹⁾	3	50	12	28	22	18,5	4
2,361-2,650 ⁽¹⁾	3	60	16	28	32	29	4
2,651-2,800 ⁽¹⁾	4	65	17	28	37	33	6
2,801-3,030 ⁽²⁾	4	65	17	28	37	33	6
3,031-3,350	4	65	18	28	37	33	6
3,351-3,750	4	75	18	28	47	43	6
3,751-4,250	4	75	19	28	47	43	6
4,251-4,750	6	80	21	36	44	39	6
4,751-5,300	6	93	23	36	57	52	6
5,301-6,030 ⁽²⁾	6	93	26	36	57	53	6
6,031-6,700	6	101	28	36	65	61	6
6,701-7,500	8	109	31	36	73	68	6
7,501-8,500	8	117	33	36	81	77	6
8,501-9,500	10	125	36	40	85	80	6
9,501-10,600	10	133	38	40	93	88	6
10,601-11,800	10	142	41	40	102	97	6
11,801-13,200	12	151	44	45	106	100	6
13,201-14,000	16	160	47	48	112	106	6
14,001-15,000	16	162	50	48	114	108	6
15,001-16,000	16	170	52	48	122	116	6
16,001-17,000	18	175	52	48	127	121	6
17,001-18,000	18	182	52	48	134	128	6
18,001-19,000	20	189	52	50	139	133	6
19,001-20,000	20	195	52	50	145	139	6

Bei Werkzeugen mit gelöteten Schneidplatten nur induktiv wirkende Schrumpfgeräte verwenden.

(1) $\leq d_1$ 3,000 mm nur IT7 möglich.

(2) Aus fertigungstechnischen Gründen minimale Abweichung von der Norm.

Maßangaben in mm.

Schnittwertempfehlung siehe Kapitelende.

Sonderausführungen und mögliche Beschichtungen auf Anfrage.

* Bei Werkzeugen mit gelöteten Schneidplatten nur induktiv wirkende Schrumpfgeräte verwenden.

Mikro-NC-Maschinenreibahle I B040240*

Feste Ausführung, mit geraden Schaftdurchmessern für die Aufnahme in Hydrodehn-, Hochgenauigkeits- und Schrumpffuttern geeignet

Ausführung:

Durchmesser:

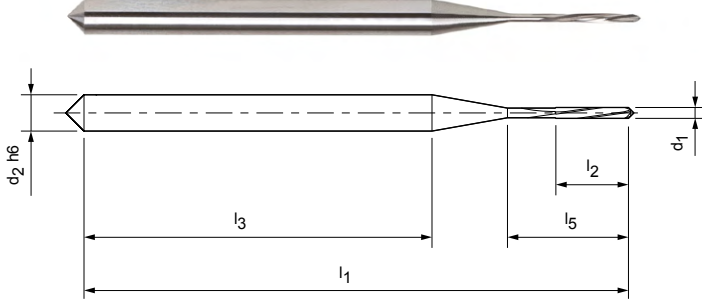
Schneidrichtung:

Schneidstoff:

Nutrichtung:

0,600 - 0,900 mm
Rechtsschneidend
VHM, unbeschichtet
(HU613)

Drallgenutet



Lagerhaltige Vorzugsbaureihe in +0,004 mm

Baumaße						z	Bestell-Nr.
$d_1 +0,004$	$d_2 h_6$	l_1	l_2	l_3	l_5		
0,600	3	45	5	28	7,5	4	30274506
0,700	3	45	5	28	7,5	4	30274507
0,800	3	45	6	28	8	4	30274508
0,900	3	45	6	28	8	4	30274509

Maßangaben in mm.

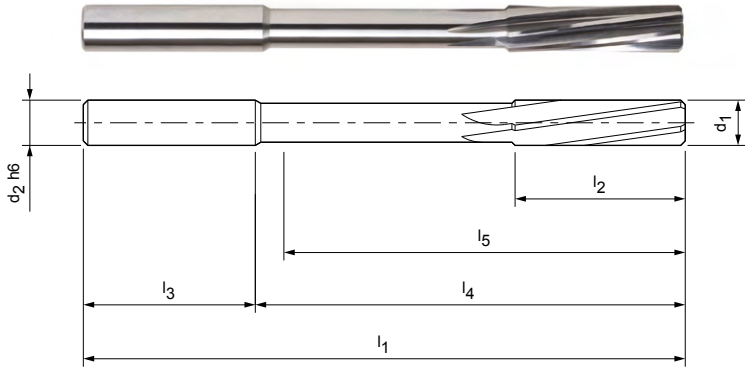
Schnittwertempfehlung siehe Kapitelende.

* Zwischendurchmesser und Sondertoleranzen auf Anfrage. Mindestbestellmenge 10 Stück pro Abmessung.

Sonderausführungen und mögliche Beschichtungen auf Anfrage.

NC-Maschinenreibahle | B040211*

Feste Ausführung, mit geraden Schaftdurchmessern für die Aufnahme in Hydrodehn-, Hochgenauigkeits- und Schrumpffuttern* geeignet



Ausführung:
 Durchmesser: 0,950 - 20,000 mm
 Schneidrichtung: Rechtsschneidend
 Schneidstoff: HM, unbeschichtet (HU613)
 Nutrichtung: Drallgenut ($\varnothing \leq 13$ mm)
 Linksschräg genutet ($\varnothing \geq 14$ mm)
 Geometrie: EU-Teilung (ab $\varnothing 3$ mm)

Besonderheit:
 $\varnothing 0,98$ bis $3,5$ mm: VHM-Ausführung mit beidseitigen Zentrierspitzen.
 $\varnothing 3,97$ bis 13 mm: VHM-Ausführung mit Innenzentrum.
 $\varnothing 14$ bis 20 mm: Linksschräg genutete Ausführung mit gelöteten HM-Schneidplatten und Stahlschaft.



Lagerhaltige Vorzugsbaureihe in H7 | +0,004 mm

Baumaße								z	Bestell-Nr.
d ₁	Toleranz	d ₂ h6	l ₁	l ₂	l ₃	l ₄	l ₅		
0,980	+0,004	3	50	6	28	22	17,5	3	30612451
0,990	+0,004	3	50	6	28	22	17,5	3	30612452
1,000	H7	3	50	6	28	22	17,5	3	30612453
1,010	+0,004	3	50	6	28	22	17,5	3	30612454
1,020	+0,004	3	50	6	28	22	17,5	3	30612455
1,030	+0,004	3	50	6	28	22	17,5	3	30612456
1,100	H7	3	50	9	28	22	17,5	3	30612457
1,200	H7	3	50	9	28	22	17,5	3	30612458
1,480	+0,004	3	50	9	28	22	18	3	30612459
1,490	+0,004	3	50	9	28	22	18	3	30612460
1,500	H7	3	50	9	28	22	18	3	30612461
1,510	+0,004	3	50	10	28	22	18	3	30612462
1,520	+0,004	3	50	10	28	22	18	3	30612463
1,530	+0,004	3	50	10	28	22	18	3	30612464
1,600	H7	3	50	10	28	22	18	3	30612465
1,800	H7	3	50	11	28	22	18,5	4	30612466
1,980	+0,004	3	50	12	28	22	18,5	4	30612467
1,990	+0,004	3	50	12	28	22	18,5	4	30612468
2,000	H7	3	50	12	28	22	18,5	4	30612469
2,010	+0,004	3	50	12	28	22	18,5	4	30612470
2,020	+0,004	3	50	12	28	22	18,5	4	30612471
2,030	+0,004	3	50	12	28	22	18,5	4	30612472
2,200	H7	3	50	12	28	22	18,5	4	30612473
2,480	+0,004	3	60	16	28	32	29	4	30612474
2,490	+0,004	3	60	16	28	32	29	4	30612475
2,500	H7	3	60	16	28	32	29	4	30612476
2,510	+0,004	3	60	16	28	32	29	4	30612477
2,520	+0,004	3	60	16	28	32	29	4	30612478
2,530	+0,004	3	60	16	28	32	29	4	30612479
2,970	+0,004	4	65	17	28	37	33	6	30612480
2,980	+0,004	4	65	17	28	37	33	6	30612481
2,990	+0,004	4	65	17	28	37	33	6	30612482
3,000	H7	4	65	17	28	37	33	6	30612483
3,010	+0,004	4	65	17	28	37	33	6	30612484
3,020	+0,004	4	65	17	28	37	33	6	30612485


NC-Maschinenreibahle | B040211, feste Ausführung nach DIN 8093-2B

Baumaße								z	Bestell-Nr.
d ₁	Toleranz	d ₂ h6	l ₁	l ₂	l ₃	l ₄	l ₅		
3,030	+0,004	4	65	17	28	37	33	6	30612486
3,200	H7	4	65	18	28	37	33	6	30612487
3,500	H7	4	75	18	28	47	43	6	30612488
3,970	+0,004	4	75	19	28	47	43	6	30612489
3,980	+0,004	4	75	19	28	47	43	6	30612490
3,990	+0,004	4	75	19	28	47	43	6	30612491
4,000	H7	4	75	19	28	47	43	6	30612492
4,010	+0,004	4	75	19	28	47	43	6	30612493
4,020	+0,004	4	75	19	28	47	43	6	30612494
4,030	+0,004	4	75	19	28	47	43	6	30612495
4,500	H7	6	80	21	36	44	39	6	30612496
4,970	+0,004	6	93	23	36	57	52	6	30612497
4,980	+0,004	6	93	23	36	57	52	6	30612498
4,990	+0,004	6	93	23	36	57	52	6	30612499
5,000	H7	6	93	23	36	57	52	6	30612500
5,010	+0,004	6	93	23	36	57	52	6	30612501
5,020	+0,004	6	93	23	36	57	52	6	30612502
5,030	+0,004	6	93	23	36	57	52	6	30612503
5,500	H7	6	93	26	36	57	53	6	30612504
5,970	+0,004	6	93	26	36	57	53	6	30612505
5,980	+0,004	6	93	26	36	57	53	6	30612506
5,990	+0,004	6	93	26	36	57	53	6	30612507
6,000	H7	6	93	26	36	57	53	6	30612508
6,010	+0,004	6	93	26	36	57	53	6	30612509
6,020	+0,004	6	93	26	36	57	53	6	30612510
6,030	+0,004	6	93	26	36	57	53	6	30612511
6,500	H7	6	101	28	36	65	61	6	30612512
7,000	H7	8	109	31	36	73	68	6	30612513
7,500	H7	8	109	31	36	73	68	6	30612514
7,970	+0,004	8	117	33	36	81	77	6	30612515
7,980	+0,004	8	117	33	36	81	77	6	30612516
7,990	+0,004	8	117	33	36	81	77	6	30612517
8,000	H7	8	117	33	36	81	77	6	30612518
8,010	+0,004	8	117	33	36	81	77	6	30612519
8,020	+0,004	8	117	33	36	81	77	6	30612520
8,030	+0,004	8	117	33	36	81	77	6	30612521
8,040	+0,004	8	117	33	36	81	77	6	30612522
8,500	H7	8	117	33	36	81	77	6	30612523
9,000	H7	10	125	36	40	85	80	6	30612524
9,500	H7	10	125	36	40	85	80	6	30612525
9,970	+0,004	10	133	38	40	93	88	6	30612526
9,980	+0,004	10	133	38	40	93	88	6	30612527
9,990	+0,004	10	133	38	40	93	88	6	30612528
10,000	H7	10	133	38	40	93	88	6	30612529
10,010	+0,004	10	133	38	40	93	88	6	30612530
10,020	+0,004	10	133	38	40	93	88	6	30612531
10,030	+0,004	10	133	38	40	93	88	6	30612532
10,040	+0,004	10	133	38	40	93	88	6	30612533
10,050	+0,004	10	133	38	40	93	88	6	30612534
10,500	H7	10	133	38	40	93	88	6	30612535
11,000	H7	10	142	41	40	102	97	6	30612536
11,970	+0,004	12	151	44	45	106	100	6	30612537
11,980	+0,004	12	151	44	45	106	100	6	30612538
11,990	+0,004	12	151	44	45	106	100	6	30612539
12,000	H7	12	151	44	45	106	100	6	30612540
12,010	+0,004	12	151	44	45	106	100	6	30612541
12,020	+0,004	12	151	44	45	106	100	6	30612542

NC-Maschinenreibahle | B040211, feste Ausführung nach DIN 8093-2B


Baumaße								z	Bestell-Nr.
d ₁	Toleranz	d ₂ h6	l ₁	l ₂	l ₃	l ₄	l ₅		
12,030	+0,004	12	151	44	45	106	100	6	30612543
12,040	+0,004	12	151	44	45	106	100	6	30612544
12,050	+0,004	12	151	44	45	106	100	6	30612545
13,000	H7	12	151	44	45	106	100	6	30612546
14,000	H7	16	160	47	48	112	106	6	30612547
15,000	H7	16	162	50	48	114	108	6	30612548
16,000	H7	16	170	52	48	122	116	6	30612549
17,000	H7	18	175	52	48	127	121	6	30612550
18,000	H7	18	182	52	48	134	128	6	30612551
19,000	H7	20	189	52	50	139	133	6	30612552
20,000	H7	20	195	52	50	145	139	6	30612553

Konfigurierbare Merkmale



Bohrungsdurchmesser Toleranz ≥ IT6:

- Durchmesser in Abstufungen von 0,001 mm frei wählbar
- In Toleranz ≥ IT6 bestellbar



Spezifikation:
B040211[**Durchmesser**][**Toleranz**]

G-Variante (siehe Seite 303):

- Durchmesser in Abstufungen von 0,001 mm frei wählbar
- Ab Toleranz ≥ 4 µm bestellbar

Spezifikation G-Variante:
B040211[**Durchmesser**][**Toleranz**]

Beispiel Toleranz IT6:
B040211-Ø16.350H6

Bohrungsdurchmesser d₁ = 16,350 H6

Beispiel G-Variante:
B040211-Ø16.350-4

Spezieller Werkzeugdurchmesser d₁ = 16,350 -4 µm

Abmessungen konfigurierbare Baureihe IT6

d ₁	d ₂ h6	l ₁	l ₂	l ₃	l ₄	l ₅	z
0,950-1,060 ⁽¹⁾	3	50	6	28	22	17,5	3
1,061-1,320 ⁽¹⁾	3	50	9	28	22	17,5	3
1,321-1,500 ⁽¹⁾	3	50	9	28	22	18	3
1,501-1,700 ⁽¹⁾	3	50	10	28	22	18	3
1,701-1,900 ⁽¹⁾	3	50	11	28	22	18,5	4
1,901-2,360 ⁽¹⁾	3	50	12	28	22	18,5	4
2,361-2,650 ⁽¹⁾	3	60	16	28	32	29	4
2,651-2,800 ⁽¹⁾	4	65	17	28	37	33	6
2,801-3,030 ⁽²⁾	4	65	17	28	37	33	6
3,031-3,350	4	65	18	28	37	33	6
3,351-3,750	4	75	18	28	47	43	6
3,751-4,250	4	75	19	28	47	43	6
4,251-4,750	6	80	21	36	44	39	6
4,751-5,300	6	93	23	36	57	52	6
5,301-6,030 ⁽²⁾	6	93	26	36	57	53	6
6,031-6,700	6	101	28	36	65	61	6
6,701-7,500	8	109	31	36	73	68	6
7,501-8,500	8	117	33	36	81	77	6
8,501-9,500	10	125	36	40	85	80	6
9,501-10,600	10	133	38	40	93	88	6
10,601-11,800	10	142	41	40	102	97	6
11,801-13,200	12	151	44	45	106	100	6
13,201-14,000	16	160	47	48	112	106	6
14,001-15,000	16	162	50	48	114	108	6
15,001-16,000	16	170	52	48	122	116	6
16,001-17,000	18	175	52	48	127	121	6
17,001-18,000	18	182	52	48	134	128	6
18,001-19,000	20	189	52	50	139	133	6
19,001-20,000	20	195	52	50	145	139	6

(1) ≤ d₁ 3,000 mm nur IT7 möglich.

(2) Aus fertigungstechnischen Gründen minimale Abweichung von der Norm.

Maßangaben in mm.

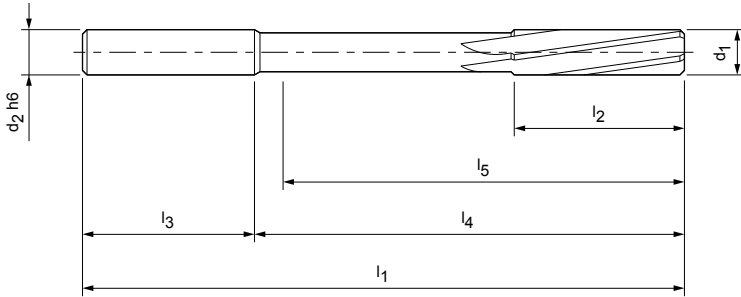
Schnittwertempfehlung siehe Kapitelende.

Sonderausführungen und mögliche Beschichtungen auf Anfrage.

* Bei Werkzeugen mit gelöteten Schneidplatten nur induktiv wirkende Schrumpfgeräte verwenden.

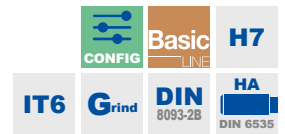
NC-Maschinenreibahle | B043211

Feste Ausführung, mit geraden Schaftdurchmessern für die Aufnahme in Hydrodehn-, Hochgenauigkeits- und Schrumpffuttern* geeignet



Ausführung:
 Durchmesser: 0,950 - 20,000 mm
 Schneidrichtung: Rechtsschneidend
 Schneidstoff: HM, TiAlN-beschichtet (HP146)
Nutrichtung:
 Drallgenutet (Ø ≤ 13 mm)
 Linksschräg genutet (Ø ≥ 14 mm)
Geometrie:
 EU-Teilung (ab Ø 3 mm)

Besonderheit:
 Ø 1 bis 3,5 mm: VHM-Ausführung mit beidseitigen Zentrierspitzen.
 Ø 3,97 bis 13 mm: VHM-Ausführung mit Innenzentrum.
 Ø 14 bis 20 mm: Linksschräg genutete Ausführung mit gelöteten HM-Schneidplatten und Stahlschaft.



Lagerhaltige Vorzugsbaureihe in H7

Baumaße							z	Bestell-Nr.
d ₁ H7	d ₂ h6	l ₁	l ₂	l ₃	l ₄	l ₅		
1,000	3	50	6	28	22	17,5	3	30612554
1,200	3	50	9	28	22	17,5	3	30612555
1,500	3	50	9	28	22	18	3	30612556
1,600	3	50	10	28	22	18	3	30612557
1,800	3	50	11	28	22	18,5	4	30612558
2,000	3	50	12	28	22	18,5	4	30612559
2,200	3	50	12	28	22	18,5	4	30612560
2,500	3	60	16	28	32	29	4	30612561
3,000	4	65	17	28	37	33	6	30612562
3,200	4	65	18	28	37	33	6	30612563
3,500	4	75	18	28	47	43	6	30612564
4,000	4	75	19	28	47	43	6	30612565
4,500	6	80	21	36	44	39	6	30612566
5,000	6	93	23	36	57	52	6	30612567
5,500	6	93	26	36	57	53	6	30612568
6,000	6	93	26	36	57	53	6	30612569
6,500	6	101	28	36	65	61	6	30612570
7,000	8	109	31	36	73	68	6	30612571
7,500	8	109	31	36	73	68	6	30612572
8,000	8	117	33	36	81	77	6	30612573
8,500	8	117	33	36	81	77	6	30612574
9,000	10	125	36	40	85	80	6	30612575
9,500	10	125	36	40	85	80	6	30612576
10,000	10	133	38	40	93	88	6	30612577
10,500	10	133	38	40	93	88	6	30612578
11,000	10	142	41	40	102	97	6	30612579
12,000	12	151	44	45	106	100	6	30612580
13,000	12	151	44	45	106	100	6	30612581
14,000	16	160	47	48	112	106	6	30612582
15,000	16	162	50	48	114	108	6	30612583
16,000	16	170	52	48	122	116	6	30612584
17,000	18	175	52	48	127	121	6	30612585
18,000	18	182	52	48	134	128	6	30612586
19,000	20	189	52	50	139	133	6	30612587
20,000	20	195	52	50	145	139	6	30612588

Konfigurierbare Merkmale



Bohrungsdurchmesser Toleranz \geq IT6:
 - Durchmesser in Abstufungen von 0,001 mm frei wählbar
 - In Toleranz \geq IT6 bestellbar



Spezifikation:
 B043211[Durchmesser][Toleranz]

G-Variante (siehe Seite 303):
 - Durchmesser in Abstufungen von 0,001 mm frei wählbar
 - Ab Toleranz $\geq 4 \mu\text{m}$ bestellbar

Spezifikation G-Variante:
 B043211[Durchmesser][Toleranz]

Beispiel Toleranz IT6:
 B043211-Ø16.350H6

Bohrungsdurchmesser $d_1 = 16,350 \text{ H6}$

Beispiel G-Variante:
 B043211-Ø16.350-4

Spezieller Werkzeugdurchmesser $d_1 = 16,350 -4 \mu\text{m}$

Abmessungen konfigurierbare Baureihe IT6

d_1	$d_2 \text{ h6}$	l_1	l_2	l_3	l_4	l_5	z
0,950-1,060 ⁽¹⁾	3	50	6	28	22	17,5	3
1,061-1,320 ⁽¹⁾	3	50	9	28	22	17,5	3
1,321-1,500 ⁽¹⁾	3	50	9	28	22	18	3
1,501-1,700 ⁽¹⁾	3	50	10	28	22	18	3
1,701-1,900 ⁽¹⁾	3	50	11	28	22	18,5	4
1,901-2,360 ⁽¹⁾	3	50	12	28	22	18,5	4
2,361-2,650 ⁽¹⁾	3	60	16	28	32	29	4
2,651-2,800 ⁽¹⁾	4	65	17	28	37	33	6
2,801-3,030 ⁽²⁾	4	65	17	28	37	33	6
3,031-3,350	4	65	18	28	37	33	6
3,351-3,750	4	75	18	28	47	43	6
3,751-4,250	4	75	19	28	47	43	6
4,251-4,750	6	80	21	36	44	39	6
4,751-5,300	6	93	23	36	57	52	6
5,301-6,030 ⁽²⁾	6	93	26	36	57	53	6
6,031-6,700	6	101	28	36	65	61	6
6,701-7,500	8	109	31	36	73	68	6
7,501-8,500	8	117	33	36	81	77	6
8,501-9,500	10	125	36	40	85	80	6
9,501-10,600	10	133	38	40	93	88	6
10,601-11,800	10	142	41	40	102	97	6
11,801-13,200	12	151	44	45	106	100	6
13,201-14,000	16	160	47	48	112	106	6
14,001-15,000	16	162	50	48	114	108	6
15,001-16,000	16	170	52	48	122	116	6
16,001-17,000	18	175	52	48	127	121	6
17,001-18,000	18	182	52	48	134	128	6
18,001-19,000	20	189	52	50	139	133	6
19,001-20,000	20	195	52	50	145	139	6

(1) $\leq d_1 3,000 \text{ mm}$ nur IT7 möglich.

(2) Aus fertigungstechnischen Gründen minimale Abweichung von der Norm.

Maßangaben in mm.

Schnittwertempfehlung siehe Kapitelende.

Sonderausführungen und mögliche Beschichtungen auf Anfrage.

* Bei Werkzeugen mit gelöteten Schneidplatten nur induktiv wirkende Schrumpfgeräte verwenden.

NC-Maschinenreibahle | B040245

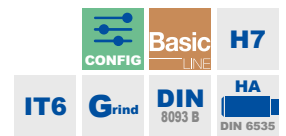
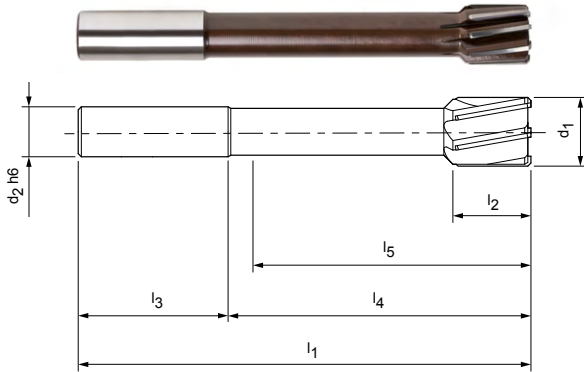
Feste Ausführung, mit geraden Schaftdurchmessern für die Aufnahme in Hydrodehn-, Hochgenauigkeits- und Schrumpffuttern* geeignet

Ausführung:

Durchmesser: 20,001 - 30,200 mm
 Schneidrichtung: Rechtsschneidend
 Schneidstoff: HM, unbeschichtet (HU613)
 Nutrichtung: Linksschräg genutet
 Geometrie: EU-Teilung

Besonderheit:


Ausführung mit gelöteten HM-Schneidplatten und Stahlschaft.



Lagerhaltige Vorzugsbaureihe in H7


Baumaße							z	Bestell-Nr.
d ₁ H7	d ₂ h6	l ₁	l ₂	l ₃	l ₄	l ₅		
21,000	20	160	25	50	110	105	6	30215791
22,000	20	160	25	50	110	105	6	30215792
23,000	20	180	25	50	130	125	6	30242804
24,000	20	180	25	50	130	125	8	30109462
25,000	20	180	25	50	130	125	8	30109464
26,000	20	180	25	50	130	125	8	30109466
27,000	20	180	25	50	130	125	8	30242816
28,000	25	180	25	56	124	119	8	30109468
29,000	25	180	25	56	124	119	8	30242817
30,000	25	200	25	56	144	139	8	30109470

Konfigurierbare Merkmale



Bohrungsdurchmesser Toleranz \geq IT6:

- Durchmesser in Abstufungen von 0,001 mm frei wählbar
- In Toleranz \geq IT6 bestellbar



Spezifikation:
B040245[**Durchmesser**][**Toleranz**]

G-Variante (siehe Seite 303):

- Durchmesser in Abstufungen von 0,001 mm frei wählbar
- Ab Toleranz \geq 4 μ m bestellbar

Spezifikation G-Variante:
B040245[**Durchmesser**][**Toleranz**]

Beispiel Toleranz IT6:
B040245-**Ø26.350H6**

Bohrungsdurchmesser $d_1 = 26,350$ H6

Beispiel G-Variante:
B040245-**Ø26.350-4**

Spezieller Werkzeugdurchmesser $d_1 = 26,350 -4$ μ m

Abmessungen konfigurierbare Baureihe IT6

d_1	d_2 h6	l_1	l_2	l_3	l_4	l_5	z
20,001-22,200	20	160	25	50	110	105	6
22,201-23,200	20	180	25	50	130	125	6
23,201-27,200	20	180	25	50	130	125	8
27,201-29,200	25	180	25	56	124	119	8
29,201-30,200	25	200	25	56	144	139	8

Maßangaben in mm.

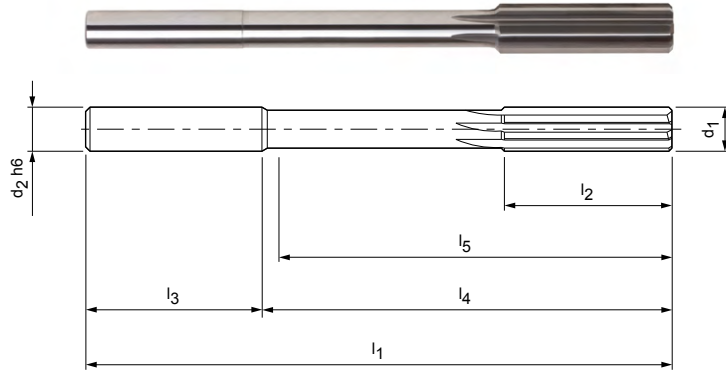
Schnittwertempfehlung siehe Kapitelende.

Sonderausführungen und mögliche Beschichtungen auf Anfrage.

* Bei Werkzeugen mit gelöteten Schneidplatten nur induktiv wirkende Schrumpfgeräte verwenden.

Maschinenreibahle I B040200

Feste Ausführung, mit langem Schneidenteil



Ausführung:
 Durchmesser: 0,950 - 20,000 mm
 Schneidrichtung: Rechtsschneidend
 Schneidstoff: HM, unbeschichtet (HU613)
 Nutrichtung: Gerade genutet
 Geometrie: EU-Teilung (ab \varnothing 3 mm)

Besonderheit:
 \varnothing 1 bis 3,5 mm: VHM-Ausführung mit beidseitigen Zentrierspitzen.
 \varnothing 4 bis 13 mm: VHM-Ausführung mit Innenzentrum.
 \varnothing 14 bis 20 mm: Ausführung mit gelöteten HM-Schneidplatten und Stahlschaft.
 Bis \varnothing 5,5 mm: Nicht genormt / ähnl. DIN 8093-1A.
 Ab \varnothing 6 mm: DIN 8093-1A.



Lagerhaltige Vorzugsbaureihe in H7

Baumaße							z	Bestell-Nr.
d ₁ H7	d ₂ h6	l ₁	l ₂	l ₃	l ₄	l ₅		
1,000	1	34	5,5	19	15	13	3	30612359
1,200	1,2	38	7,5	21,5	16,5	14,5	3	30612360
1,500	1,5	40	8	22	18	16	3	30612361
1,600	1,6	43	9	23	20	18	3	30612362
1,800	1,8	46	10	24	22	20	4	30612363
2,000	2	49	11	25	24	22	4	30612364
2,200	2,2	53	12	28	25	22	4	30612365
2,500	2,5	57	14	28	29	26	4	30612366
3,000	3	61	15	28	33	30	6	30612367
3,200	3,2	65	16	28	37	34	6	30612368
3,500	3,5	70	18	28	42	39	6	30612369
4,000	4	75	19	28	47	43	6	30612370
4,500	4,5	80	21	28	52	48	6	30612371
5,000	5	86	23	28	58	54	6	30612372
5,500	5,6	93	26	36	57	53	6	30612373
6,000	5,6	93	26	36	57	53	6	30612374
6,500	6,3	101	28	36	65	61	6	30612375
7,000	7,1	109	31	36	73	68	6	30612376
7,500	7,1	109	31	36	73	68	6	30612377
8,000	8	117	33	36	81	77	6	30612378
8,500	8	117	33	36	81	77	6	30612379
9,000	9	125	36	40	85	80	6	30612618
9,500	9	125	36	40	85	80	6	30612380
10,000	10	133	38	40	93	88	6	30612381
10,500	10	133	38	40	93	88	6	30612382
11,000	10	142	41	40	102	97	6	30612383
12,000	10	151	44	40	111	106	6	30612384
13,000	10	151	44	40	111	106	6	30612385
14,000	12,5	160	47	45	115	110	6	30612386
15,000	12,5	162	50	45	117	112	6	30612387
16,000	12,5	170	52	45	125	120	6	30612388
17,000	14	175	54	45	130	125	6	30612389
18,000	14	182	56	45	137	132	6	30612390
19,000	16	189	58	48	141	136	6	30612391
20,000	16	195	60	48	147	142	6	30612392

Konfigurierbare Merkmale



Bohrungsdurchmesser Toleranz \geq IT6:
 - Durchmesser in Abstufungen von 0,001 mm frei wählbar
 - In Toleranz \geq IT6 bestellbar



Spezifikation:
 B040200[Durchmesser][Toleranz]

G-Variante (siehe Seite 303):
 - Durchmesser in Abstufungen von 0,001 mm frei wählbar
 - Ab Toleranz $\geq 4 \mu\text{m}$ bestellbar

Spezifikation G-Variante:
 B040200[Durchmesser][Toleranz]

Beispiel Toleranz IT6:
 B040200- \emptyset 16.350H6

Bohrungsdurchmesser $d_1 = 16,350 \text{ H6}$

Beispiel G-Variante:
 B040200- \emptyset 16.350-4

Spezieller Werkzeugdurchmesser $d_1 = 16,350 -4 \mu\text{m}$

Abmessungen konfigurierbare Baureihe IT6

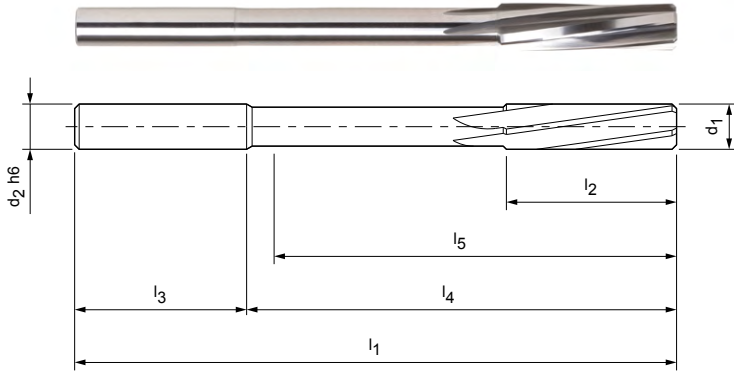
d_1	$d_2 \text{ h6}$	l_1	l_2	l_3	l_4	l_5	z
0,950-1,060 ⁽¹⁾	1	34	5,5	19	15	13	3
1,061-1,180 ⁽¹⁾	1,1	36	6,5	20,5	15,5	13,5	3
1,181-1,320 ⁽¹⁾	1,2	38	7,5	21,5	16,5	14,5	3
1,321-1,500 ⁽¹⁾	1,5	40	8	22	18	16	3
1,501-1,700 ⁽¹⁾	1,6	43	9	23	20	18	3
1,701-1,900 ⁽¹⁾	1,8	46	10	24	22	20	4
1,901-2,120 ⁽¹⁾	2	49	11	25	24	22	4
2,121-2,360 ⁽¹⁾	2,2	53	12	28	25	22	4
2,361-2,650 ⁽¹⁾	2,5	57	14	28	29	26	4
2,651-3,030 ⁽¹⁾	3	61	15	28	33	30	6
3,031-3,350	3,2	65	16	28	37	34	6
3,351-3,750	3,5	70	18	28	42	39	6
3,751-4,250	4	75	19	28	47	43	6
4,251-4,750	4,5	80	21	28	52	48	6
4,751-5,300	5	86	23	28	58	54	6
5,301-6,030 ⁽²⁾	5,6	93	26	36	57	53	6
6,031-6,700	6,3	101	28	36	65	61	6
6,701-7,500	7,1	109	31	36	73	68	6
7,501-8,500	8	117	33	36	81	77	6
8,501-9,500	9	125	36	40	85	80	6
9,501-10,600	10	133	38	40	93	88	6
10,601-11,800	10	142	41	40	102	97	6
11,801-13,200	10	151	44	40	111	106	6
13,201-14,000	12,5	160	47	45	115	110	6
14,001-15,000	12,5	162	50	45	117	112	6
15,001-16,000	12,5	170	52	45	125	120	6
16,001-17,000	14	175	54	45	130	125	6
17,001-18,000	14	182	56	45	137	132	6
18,001-19,000	16	189	58	48	141	136	6
19,001-20,000	16	195	60	48	147	142	6

(1) $\leq d_1 3,000 \text{ mm}$ nur IT7 möglich.

(2) Aus fertigungstechnischen Gründen minimale Abweichung von der Norm.

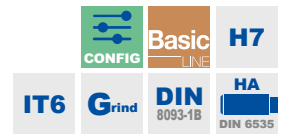
Maschinenreibahle I B040201

Feste Ausführung, mit langem Schneidenteil



Ausführung:
 Durchmesser: 0,950 - 20,000 mm
 Schneidrichtung: Rechtsschneidend
 Schneidstoff: HM, unbeschichtet (HU613)
Nutrichtung:
 Drallgenutet ($\varnothing \leq 13$ mm)
 Linksschräg genutet ($\varnothing \geq 14$ mm)
Geometrie:
 EU-Teilung (ab $\varnothing 3$ mm)

Besonderheit:
 $\varnothing 1$ bis 3,5 mm: VHM-Ausführung mit beidseitigen Zentrierspitzen.
 $\varnothing 4$ bis 13 mm: VHM-Ausführung mit Innenzentrum.
 $\varnothing 14$ bis 20 mm: Ausführung mit gelöteten HM-Schneidplatten und Stahlschaft.
 Bis $\varnothing 5,5$ mm: Nicht genormt / ähnl. DIN 8093-1B.
 Ab $\varnothing 6$ mm: DIN 8093-1B.



Lagerhaltige Vorzugsbaureihe in H7

Baumaße							z	Bestell-Nr.
d ₁ H7	d ₂ h6	l ₁	l ₂	l ₃	l ₄	l ₅		
1,000	1	34	5,5	19	15	13	3	30612393
1,200	1,2	38	7,5	21,5	16,5	14,5	3	30612394
1,500	1,5	40	8	22	18	16	3	30612395
1,600	1,6	43	9	23	20	18	3	30612396
1,800	1,8	46	10	24	22	20	4	30612397
2,000	2	49	11	25	24	22	4	30612398
2,200	2,2	53	12	28	25	22	4	30612399
2,500	2,5	57	14	28	29	26	4	30612400
3,000	3	61	15	28	33	30	6	30612401
3,200	3,2	65	16	28	37	34	6	30612402
3,500	3,5	70	18	28	42	39	6	30612403
4,000	4	75	19	28	47	43	6	30612404
4,500	4,5	80	21	28	52	48	6	30612405
5,000	5	86	23	28	58	54	6	30612406
5,500	5,6	93	26	36	57	53	6	30612407
6,000	5,6	93	26	36	57	53	6	30612408
6,500	6,3	101	28	36	65	61	6	30612409
7,000	7,1	109	31	36	73	68	6	30612410
7,500	7,1	109	31	36	73	68	6	30612411
8,000	8	117	33	36	81	77	6	30612412
8,500	8	117	33	36	81	77	6	30612413
9,000	9	125	36	40	85	80	6	30612619
9,500	9	125	36	40	85	80	6	30612414
10,000	10	133	38	40	93	88	6	30612415
10,500	10	133	38	40	93	88	6	30612416
11,000	10	142	41	40	102	97	6	30612417
12,000	10	151	44	40	111	106	6	30612418
13,000	10	151	44	40	111	106	6	30612419
14,000	12,5	160	47	45	115	110	6	30612420
15,000	12,5	162	50	45	117	112	6	30612421
16,000	12,5	170	52	45	125	120	6	30612422
17,000	14	175	54	45	130	125	6	30612423
18,000	14	182	56	45	137	132	6	30612424
19,000	16	189	58	48	141	136	6	30612425
20,000	16	195	60	48	147	142	6	30612426

Konfigurierbare Merkmale



Bohrungsdurchmesser Toleranz \geq IT6:
 - Durchmesser in Abstufungen von 0,001 mm frei wählbar
 - In Toleranz \geq IT6 bestellbar



Spezifikation:
 B040201[Durchmesser][Toleranz]

G-Variante (siehe Seite 303):
 - Durchmesser in Abstufungen von 0,001 mm frei wählbar
 - Ab Toleranz $\geq 4 \mu\text{m}$ bestellbar

Spezifikation G-Variante:
 B040201[Durchmesser][Toleranz]

Beispiel Toleranz IT6:
 B040201- \emptyset 16.350H6

Bohrungsdurchmesser $d_1 = 16,350 \text{ H6}$

Beispiel G-Variante:
 B040201- \emptyset 16.350-4

Spezieller Werkzeugdurchmesser $d_1 = 16,350 -4 \mu\text{m}$

Abmessungen konfigurierbare Baureihe IT6

d_1	$d_2 \text{ h6}$	l_1	l_2	l_3	l_4	l_5	z
0,950-1,060 ⁽¹⁾	1	34	5,5	19	15	13	3
1,061-1,180 ⁽¹⁾	1,1	36	6,5	20,5	15,5	13,5	3
1,181-1,320 ⁽¹⁾	1,2	38	7,5	21,5	16,5	14,5	3
1,321-1,500 ⁽¹⁾	1,5	40	8	22	18	16	3
1,501-1,700 ⁽¹⁾	1,6	43	9	23	20	18	3
1,701-1,900 ⁽¹⁾	1,8	46	10	24	22	20	4
1,901-2,120 ⁽¹⁾	2	49	11	25	24	22	4
2,121-2,360 ⁽¹⁾	2,2	53	12	28	25	22	4
2,361-2,650 ⁽¹⁾	2,5	57	14	28	29	26	4
2,651-3,030 ⁽¹⁾	3	61	15	28	33	30	6
3,031-3,350	3,2	65	16	28	37	34	6
3,351-3,750	3,5	70	18	28	42	39	6
3,751-4,250	4	75	19	28	47	43	6
4,251-4,750	4,5	80	21	28	52	48	6
4,751-5,300	5	86	23	28	58	54	6
5,301-6,030 ⁽²⁾	5,6	93	26	36	57	53	6
6,031-6,700	6,3	101	28	36	65	61	6
6,701-7,500	7,1	109	31	36	73	68	6
7,501-8,500	8	117	33	36	81	77	6
8,501-9,500	9	125	36	40	85	80	6
9,501-10,600	10	133	38	40	93	88	6
10,601-11,800	10	142	41	40	102	97	6
11,801-13,200	10	151	44	40	111	106	6
13,201-14,000	12,5	160	47	45	115	110	6
14,001-15,000	12,5	162	50	45	117	112	6
15,001-16,000	12,5	170	52	45	125	120	6
16,001-17,000	14	175	54	45	130	125	6
17,001-18,000	14	182	56	45	137	132	6
18,001-19,000	16	189	58	48	141	136	6
19,001-20,000	16	195	60	48	147	142	6

(1) $\leq d_1$ 3,000 mm nur IT7 möglich.

(2) Aus fertigungstechnischen Gründen minimale Abweichung von der Norm.

Automatenreibahle I B040230

Feste Ausführung, kurze Ausführung

Ausführung:

Durchmesser:

2,890 - 12,200 mm

Schneidrichtung:

Rechtsschneidend

Schneidstoff:

VHM, unbeschichtet
(HU613)

Nutrichtung:

Drallgenutet

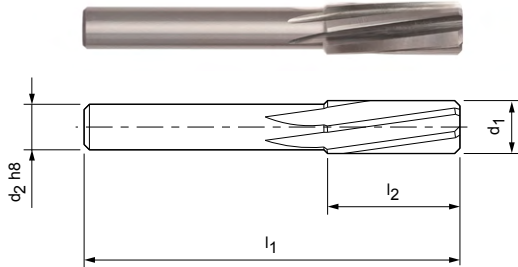
Besonderheit:

Bis \varnothing 5,5 mm:

Nicht genormt / ähnl. DIN 8090.


Ab \varnothing 6 mm:


DIN 8090.


Lagerhaltige Vorzugsbaureihe in H7

Baumaße				z	Bestell-Nr.
d ₁ H7	d ₂ h8	l ₁	l ₂		
3,000	2,5	56	20	6	30109291
3,200	2,8	56	20	6	30109292
3,500	3	56	20	6	30109293
4,000	3,55	56	20	6	30109294
4,500	4	63	22	6	30109295
5,000	4	63	22	6	30109296
5,500	5	63	22	6	30109297
6,000	5	63	22	6	30109298
6,500	5	63	22	6	30109299
7,000	6,3	71	25	6	30109300
7,500	6,3	71	25	6	30109301
8,000	6,3	71	25	6	30109302
8,500	6,3	71	25	6	30109303
9,000	8	71	25	6	30109304
9,500	8	71	25	6	30109305
10,000	8	71	25	6	30109306
10,500	8	71	25	6	30109307
11,000	10	80	28	6	30109308
11,500	10	80	28	6	30109309
12,000	10	80	28	6	30109310

Konfigurierbare Merkmale





Bohrungsdurchmesser Toleranz \geq IT6:
 - Durchmesser in Abstufungen von 0,001 mm frei wählbar
 - In Toleranz \geq IT6 bestellbar

Spezifikation:
 B040230[Durchmesser][Toleranz]

G-Variante (siehe Seite 303):
 - Durchmesser in Abstufungen von 0,001 mm frei wählbar
 - Ab Toleranz $\geq 4 \mu\text{m}$ bestellbar

Spezifikation G-Variante:
 B040230[Durchmesser][Toleranz]

Beispiel Toleranz IT6:
 B040230-Ø10.350H6

Bohrungsdurchmesser $d_1 = 10,350 \text{ H6}$

Beispiel G-Variante:
 B040230-Ø10.350-4

Spezieller Werkzeugdurchmesser $d_1 = 10,350 -4 \mu\text{m}$

Abmessungen konfigurierbare Baureihe IT6

d_1	$d_2 \text{ h8}$	l_1	l_2	z
2,890-3,100 ⁽¹⁾	2,5	56	20	6
3,101-3,300	2,8	56	20	6
3,301-3,700	3	56	20	6
3,701-4,250	3,55	56	20	6
4,251-5,300	4	63	22	6
5,301-6,700	5	63	22	6
6,701-8,200	6,3	71	25	6
8,201-8,700 ⁽²⁾	6,3	71	25	6
8,701-10,600	8	71	25	6
10,601-12,200	10	80	28	6

(1) $\leq d_1 3,000 \text{ mm}$ nur IT7 möglich.

(2) Aus fertigungstechnischen Gründen minimale Abweichung von der Norm.

Maschinenreibahle I B040420

Feste Ausführung, mit Morsekegelschaft, langem Schneidenteil und VHM-Kopf

Ausführung:

Durchmesser:

4,750 - 16,200 mm

Schneidrichtung:

Rechtsschneidend

Schneidstoff:

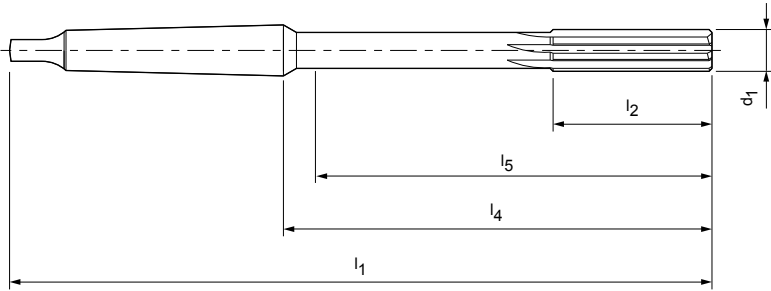
VHM, unbeschichtet (HU613)

Nutrichtung:

Gerade genutet

Geometrie:

EU-Teilung



Lagerhaltige Vorzugsbaureihe in H7

Baumaße						z	Bestell-Nr.
d ₁ H7	MK	l ₁	l ₂	l ₄	l ₅		
5,000	1	133	23	67,5	57	6	30109892
5,500	1	138	26	72,5	62	6	30312290
6,000	1	138	26	72,5	62	6	30109894
6,500	1	144	28	78,5	69	6	30312291
7,000	1	150	31	84,5	75	6	30109896
7,500	1	150	31	84,5	76	6	30312292
8,000	1	156	33	90,5	82	6	30109898
8,500	1	156	33	90,5	82	6	30312293
9,000	1	162	36	96,5	89	6	30109900
9,500	1	162	36	96,5	89	6	30312294
10,000	1	168	38	102,5	95	6	30109902
10,500	1	168	38	102,5	96	6	30312295
11,000	1	175	41	109,5	104	6	30109904
12,000	1	182	44	116,5	111	6	30109906
13,000	1	182	44	116,5	111	6	30109908
14,000	1	189	47	123,5	118	8	30109910
15,000	2	204	50	124	116	8	30109912
16,000	2	210	52	130	123	8	30109914

Konfigurierbare Merkmale



Bohrungsdurchmesser Toleranz \geq IT6:

- Durchmesser in Abstufungen von 0,001 mm frei wählbar
- In Toleranz \geq IT6 bestellbar



Spezifikation:

B040420[Durchmesser][Toleranz]

G-Variante (siehe Seite 303):

- Durchmesser in Abstufungen von 0,001 mm frei wählbar
- Ab Toleranz $\geq 4 \mu\text{m}$ bestellbar

Spezifikation G-Variante:

B040420[Durchmesser][Toleranz]

Beispiel Toleranz IT6:

B040420-Ø10.350H6

Bohrungsdurchmesser $d_1 = 10,350 \text{ H6}$

Beispiel G-Variante:

B040420-Ø10.350-4

Spezieller Werkzeugdurchmesser $d_1 = 10,350 -4 \mu\text{m}$

Abmessungen konfigurierbare Baureihe IT6

d_1	MK	l_1	l_2	l_4	l_5	z
4,750-5,300	1	133	23	67,5	57	6
5,301-6,110	1	138	26	72,5	62	6
6,111-6,700	1	144	28	78,5	69	6
6,701-7,200	1	150	31	84,5	75	6
7,201-7,700	1	150	31	84,5	76	6
7,701-8,700	1	156	33	90,5	82	6
8,701-9,700	1	162	36	96,5	89	6
9,701-10,200	1	168	38	102,5	95	6
10,201-10,700	1	168	38	102,5	96	6
10,701-11,700	1	175	41	109,5	104	6
11,701-13,200	1	182	44	116,5	111	6
13,201-14,200	1	189	47	123,5	118	8
14,201-15,200	2	204	50	124	116	8
15,201-16,200	2	210	52	130	123	8

Maßangaben in mm.

Schnittwertempfehlung siehe Kapitelende.

Sonderausführungen und mögliche Beschichtungen auf Anfrage.

Maschinenreibahle I B040422

Feste Ausführung, mit Morsekegelschaft, langem Schneidenteil und VHM-Kopf

Ausführung:

Durchmesser:

4,750 - 16,200 mm

Schneidrichtung:

Rechtsschneidend

Schneidstoff:

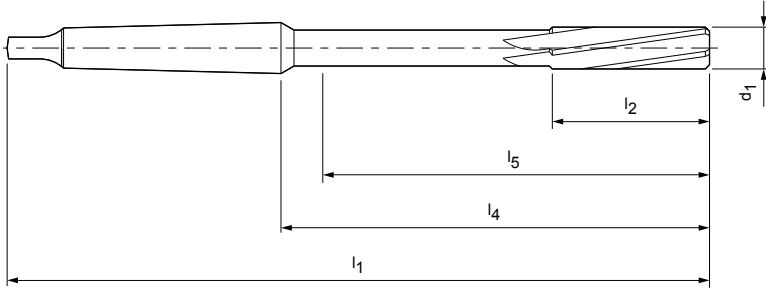
VHM, unbeschichtet (HU613)

Nutrichtung:

Drallgenutet

Geometrie:

EU-Teilung



Lagerhaltige Vorzugsbaureihe in H7

Baumaße						z	Bestell-Nr.
d ₁ H7	MK	l ₁	l ₂	l ₄	l ₅		
5,000	1	133	23	67,5	57	6	30109960
5,500	1	138	26	72,5	62	6	30312307
6,000	1	138	26	72,5	62	6	30109962
6,500	1	144	28	78,5	69	6	30312309
7,000	1	150	31	84,5	75	6	30109964
7,500	1	150	31	84,5	76	6	30312310
8,000	1	156	33	90,5	82	6	30109966
8,500	1	156	33	90,5	82	6	30312312
9,000	1	162	36	96,5	89	6	30109968
9,500	1	162	36	96,5	89	6	30312313
10,000	1	168	38	102,5	95	6	30109970
10,500	1	168	38	102,5	96	6	30312316
11,000	1	175	41	109,5	104	6	30109972
12,000	1	182	44	116,5	111	6	30109974
13,000	1	182	44	116,5	111	6	30109976
14,000	1	189	47	123,5	118	8	30109978
15,000	2	204	50	124	116	8	30109980
16,000	2	210	52	130	123	8	30109982

Konfigurierbare Merkmale



Bohrungsdurchmesser Toleranz \geq IT6:

- Durchmesser in Abstufungen von 0,001 mm frei wählbar
- In Toleranz \geq IT6 bestellbar



Spezifikation:

B040422[Durchmesser][Toleranz]

G-Variante (siehe Seite 303):

- Durchmesser in Abstufungen von 0,001 mm frei wählbar
- Ab Toleranz $\geq 4 \mu\text{m}$ bestellbar

Spezifikation G-Variante:

B040422[Durchmesser][Toleranz]

Beispiel Toleranz IT6:

B040422-Ø10.350H6

Bohrungsdurchmesser $d_1 = 10,350 \text{ H6}$

Beispiel G-Variante:

B040422-Ø10.350-4

Spezieller Werkzeugdurchmesser $d_1 = 10,350 -4 \mu\text{m}$

Abmessungen konfigurierbare Baureihe IT6

d_1	MK	l_1	l_2	l_4	l_5	z
4,750-5,300	1	133	23	67,5	57	6
5,301-6,110	1	138	26	72,5	62	6
6,111-6,700	1	144	28	78,5	69	6
6,701-7,200	1	150	31	84,5	75	6
7,201-7,700	1	150	31	84,5	76	6
7,701-8,700	1	156	33	90,5	82	6
8,701-9,700	1	162	36	96,5	89	6
9,701-10,200	1	168	38	102,5	95	6
10,201-10,700	1	168	38	102,5	96	6
10,701-11,700	1	175	41	109,5	104	6
11,701-13,200	1	182	44	116,5	111	6
13,201-14,200	1	189	47	123,5	118	8
14,201-15,200	2	204	50	124	116	8
15,201-16,200	2	210	52	130	123	8

Maschinenreibahle I B040421

Feste Ausführung, mit Morsekegelschaft, langem Schneidenteil und HM-Schneidplatten

Ausführung:

Durchmesser:

16,141 - 40,160 mm

Schneidrichtung:

Rechtsschneidend

Schneidstoff:

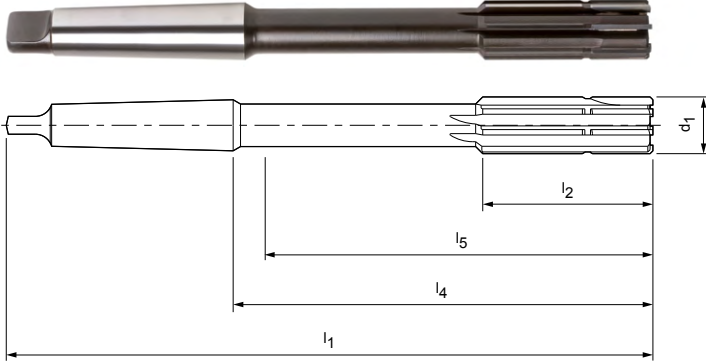
HM, unbeschichtet (HU613)

Nutrichtung:

Gerade genutet

Geometrie:

EU-Teilung



Lagerhaltige Vorzugsbaureihe in H7

Baumaße						z	Bestell-Nr.
d_1 H7	MK	l_1	l_2	l_4	l_5		
17,000	2	214	54	134	128	6	30109922
18,000	2	219	56	139	133	6	30109924
19,000	2	223	58	143	137	6	30109926
20,000	2	228	60	148	142	6	30109928
21,000	2	232	62	152	146	6	30109930
22,000	2	237	64	157	151	6	30109932
23,000	2	241	66	161	155	6	30109934
24,000	3	268	68	169	162	8	30109936
25,000	3	268	68	169	162	8	30109938
26,000	3	273	70	174	167	8	30109940
27,000	3	277	71	178	171	8	30109942
28,000	3	277	71	178	171	8	30109944
30,000	3	281	73	182	175	8	30109946
32,000	4	317	77	193	186	8	30109948
34,000	4	321	78	197	190	8	30109950
35,000	4	321	78	197	190	8	30109952
36,000	4	325	79	201	194	8	30109954
38,000	4	329	81	205	198	8	30109956
40,000	4	329	81	205	198	8	30109958

Konfigurierbare Merkmale



Bohrungsdurchmesser Toleranz \geq IT6:
 - Durchmesser in Abstufungen von 0,001 mm frei wählbar
 - In Toleranz \geq IT6 bestellbar



Spezifikation:
 B040421[**Durchmesser**][**Toleranz**]

G-Variante (siehe Seite 303):
 - Durchmesser in Abstufungen von 0,001 mm frei wählbar
 - Ab Toleranz $\geq 4 \mu\text{m}$ bestellbar

Spezifikation G-Variante:
 B040421[**Durchmesser**][**Toleranz**]

Beispiel Toleranz IT6:
 B040421- **\emptyset 16.350H6**

Bohrungsdurchmesser $d_1 = 16,350 \text{ H6}$

Beispiel G-Variante:
 B040421- **\emptyset 16.350-4**

Spezieller Werkzeugdurchmesser $d_1 = 16,350 -4 \mu\text{m}$

Abmessungen konfigurierbare Baureihe IT6

d_1	MK	l_1	l_2	l_4	l_5	z
16,141-17,140	2	214	54	134	128	6
17,141-18,140	2	219	56	139	133	6
18,141-19,160	2	223	58	143	137	6
19,161-20,160	2	228	60	148	142	6
20,161-21,200	2	232	62	152	146	6
21,201-22,200	2	237	64	157	151	6
22,201-23,200	2	241	66	161	155	6
23,201-25,160	3	268	68	169	162	8
25,161-26,200	3	273	70	174	167	8
26,201-28,160	3	277	71	178	171	8
29,201-30,160	3	281	73	182	175	8
31,201-32,200	4	317	77	193	186	8
33,201-35,200	4	321	78	197	190	8
35,201-36,200	4	325	79	201	194	8
37,201-38,200	4	329	81	205	198	8
39,201-40,160	4	329	81	205	198	8

Zwischendurchmesser, die über die aufgeführten \emptyset -Bereiche nicht abgedeckt sind, sind auf Anfrage als Sonderanfertigung möglich.

Maßangaben in mm.
 Schnittwertempfehlung siehe Kapitelende.
 Sonderausführungen und mögliche Beschichtungen auf Anfrage.

Maschinenreibahle I B040423

Feste Ausführung, mit Morsekegelschaft, langem Schneidenteil und HM-Schneidplatten

Ausführung:

Durchmesser:

9,640 - 40,160 mm

Schneidrichtung:

Rechtsschneidend

Schneidstoff:

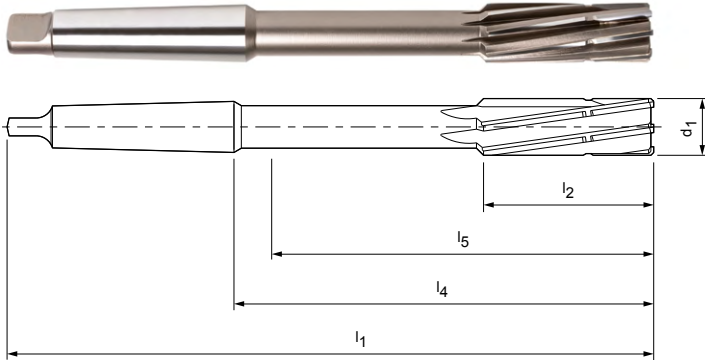
HM, unbeschichtet (HU613)

Nutrichtung:

Linksschräg genutet

Geometrie:

EU-Teilung



Lagerhaltige Vorzugsbaureihe in H7

Baumaße						z	Bestell-Nr.
d ₁ H7	MK	l ₁	l ₂	l ₄	l ₅		
10,000	1	168	38	102,5	96	6	30109984
10,500	1	168	38	102,5	96	6	30312621
11,000	1	175	41	109,5	103	6	30109986
11,500	1	175	41	109,5	104	6	30312622
12,000	1	182	44	116,5	112	6	30109988
13,000	1	182	44	116,5	112	6	30109990
14,000	1	189	47	123,5	118	6	30109992
15,000	2	204	50	124	116	6	30109994
16,000	2	210	52	130	123	6	30109996
17,000	2	214	54	134	128	6	30109998
18,000	2	219	56	139	133	6	30110000
19,000	2	223	58	143	137	6	30110002
20,000	2	228	60	148	142	6	30110004
21,000	2	232	62	152	146	6	30110006
22,000	2	237	64	157	151	6	30110008
23,000	2	241	66	161	155	6	30110010
24,000	3	268	68	169	162	8	30110012
25,000	3	268	68	169	162	8	30110014
26,000	3	273	70	174	167	8	30110016
27,000	3	277	71	178	171	8	30110018
28,000	3	277	71	178	171	8	30110020
29,000	3	281	73	182	175	8	30312623
30,000	3	281	73	182	175	8	30110022
31,000	3	285	75	186	179	8	30312624
32,000	4	317	77	193	186	8	30110024
34,000	4	321	78	197	190	8	30110026
35,000	4	321	78	197	190	8	30110028
36,000	4	325	79	201	194	8	30110030
38,000	4	329	81	205	198	8	30110032
40,000	4	329	81	205	198	8	30110034

Konfigurierbare Merkmale



Bohrungsdurchmesser Toleranz \geq IT6:
 - Durchmesser in Abstufungen von 0,001 mm frei wählbar
 - In Toleranz \geq IT6 bestellbar



Spezifikation:
 B040423[Durchmesser][Toleranz]

G-Variante (siehe Seite 303):
 - Durchmesser in Abstufungen von 0,001 mm frei wählbar
 - Ab Toleranz $\geq 4 \mu\text{m}$ bestellbar

Spezifikation G-Variante:
 B040423[Durchmesser][Toleranz]

Beispiel Toleranz IT6:
 B040423-Ø16.350H6

Bohrungsdurchmesser $d_1 = 16,350 \text{ H6}$

Beispiel G-Variante:
 B040423-Ø16.350-4

Spezieller Werkzeugdurchmesser $d_1 = 16,350 -4 \mu\text{m}$

Abmessungen konfigurierbare Baureihe IT6

d_1	MK	l_1	l_2	l_4	l_5	z
9,640-10,640	1	168	38	102,5	96	6
10,641-11,140	1	175	41	109,5	103	6
11,141-11,800	1	175	41	109,5	104	6
11,801-13,200	1	182	44	116,5	112	6
13,201-14,140	1	189	47	123,5	118	6
14,141-15,140	2	204	50	124	116	6
15,141-16,140	2	210	52	130	123	6
16,141-17,140	2	214	54	134	128	6
17,141-18,140	2	219	56	139	133	6
18,141-19,160	2	223	58	143	137	6
19,161-20,160	2	228	60	148	142	6
20,161-21,200	2	232	62	152	146	6
21,201-22,200	2	237	64	157	151	6
22,201-23,200	2	241	66	161	155	6
23,201-25,160	3	268	68	169	162	8
25,161-26,200	3	273	70	174	167	8
26,201-28,160	3	277	71	178	171	8
28,161-30,160	3	281	73	182	175	8
30,161-31,200	3	285	75	186	179	8
31,201-32,200	4	317	77	193	186	8
33,201-32,200	4	321	78	197	190	8
34,201-35,200	4	321	78	197	190	8
35,201-36,200	4	325	79	201	194	8
37,201-38,200	4	329	81	205	198	8
39,201-40,160	4	329	81	205	198	8

Zwischendurchmesser, die über die aufgeführten \emptyset -Bereiche nicht abgedeckt sind, sind auf Anfrage als Sonderanfertigung möglich.

Maschinen-Dehnreibahle | B040311

Dehbare Ausführung, mit kurzem Schneidenteil und HM-Schneidplatten

Ausführung:

Durchmesser:

7,700 - 20,200 mm

Schneidrichtung:

Rechtsschneidend

Schneidstoff:

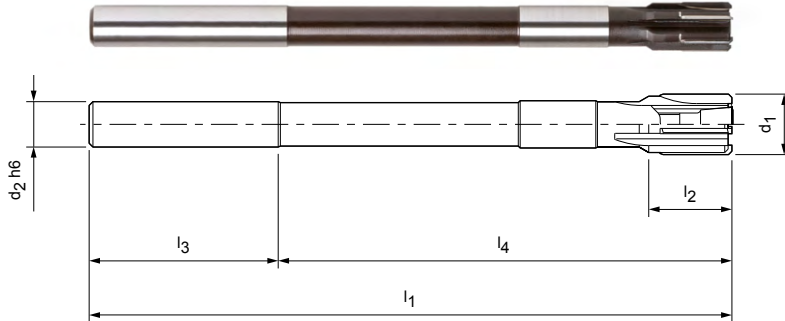
HM, unbeschichtet
(HU613)

Nutrichtung:

Gerade genutet

Besonderheit:

Durch Stirnschraube um ca. 0,03 mm dehnbar.



Lagerhaltige Vorzugsbaureihe in H7

Baumaße						z	Bestell-Nr.
d ₁ H7	d ₂ h6	l ₁	l ₂	l ₃	l ₄		
8,000	8	117	12	42	75	4	30109517
8,500	8	117	12	42	75	4	30310349
9,000	10	125	12	46	79	6	30109519
9,500	10	125	12	46	79	6	30310350
10,000	10	133	12	46	87	6	30109521
10,500	10	133	12	46	87	6	30310352
11,000	10	142	12	46	96	6	30109523
11,500	10	142	12	46	96	6	30310354
12,000	10	151	12	46	105	6	30109525
12,500	10	151	12	46	105	6	30310361
13,000	10	151	12	46	105	6	30109527
14,000	12	160	16	50	110	6	30109529
15,000	12	162	16	50	112	6	30109531
16,000	12	170	19	50	120	6	30109533
17,000	14	175	19	52	123	6	30310362
18,000	14	182	19	52	130	6	30109535
19,000	16	189	19	58	131	6	30310364
20,000	16	195	19	58	137	6	30109537

Konfigurierbare Merkmale



Bohrungsdurchmesser Toleranz \geq IT6:

- Durchmesser in Abstufungen von 0,001 mm frei wählbar
- In Toleranz \geq IT6 bestellbar



Spezifikation:

B040311[**Durchmesser**][**Toleranz**]

G-Variante (siehe Seite 303):

- Durchmesser in Abstufungen von 0,001 mm frei wählbar
- Ab Toleranz $\geq 4 \mu\text{m}$ bestellbar

Spezifikation G-Variante:

B040311[**Durchmesser**][**Toleranz**]

Beispiel Toleranz IT6:

B040311- **\emptyset 10.350H6**

Bohrungsdurchmesser $d_1 = 10,350 \text{ H6}$

Beispiel G-Variante:

B040311- **\emptyset 10.350-4**

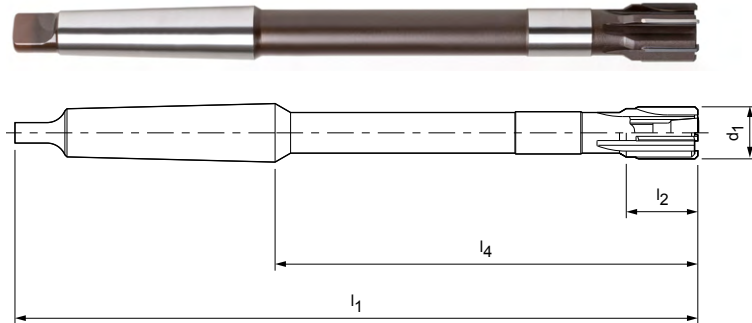
Spezieller Werkzeugdurchmesser $d_1 = 10,350 -4 \mu\text{m}$

Abmessungen konfigurierbare Baureihe IT6

d_1	$d_2 \text{ h6}$	l_1	l_2	l_3	l_4	z
7,700-8,700	8	117	12	42	75	4
8,701-9,700	10	125	12	46	79	6
9,701-10,700	10	133	12	46	87	6
10,701-11,700	10	142	12	46	96	6
11,701-12,700	10	151	12	46	105	6
12,701-13,200	10	151	12	46	105	6
13,201-14,200	12	160	16	50	110	6
14,201-15,200	12	162	16	50	112	6
15,201-16,200	12	170	19	50	120	6
16,201-17,200	14	175	19	52	123	6
17,201-18,200	14	182	19	52	130	6
18,201-19,200	16	189	19	58	131	6
19,201-20,200	16	195	19	58	137	6

Maschinen-Dehnreibahle I B040511

Dehbare Ausführung, mit Morsekegelschaft, kurzem Schneidenteil und HM-Schneidplatten



Ausführung:

Durchmesser:

7,700 - 40,200 mm

Schneidrichtung:

Rechtsschneidend

Schneidstoff:

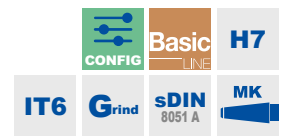
HM, unbeschichtet (HU613)

Nutrichtung:

Gerade genutet

Besonderheit:

Durch Stirnschraube um ca. 0,03 mm dehnbar.



Lagerhaltige Vorzugsbaureihe in H7

Baumaße					z	Bestell-Nr.
d ₁ H7	MK	l ₁	l ₂	l ₄		
8,000	1	156	12	90,5	4	30110098
8,500	1	156	12	90,5	4	30316589
9,000	1	162	19	96,5	4	30110100
9,500	1	162	12	96,5	6	30316591
10,000	1	168	12	102,5	6	30110102
10,500	1	168	12	102,5	6	30316597
11,000	1	175	12	109,5	6	30110104
11,500	1	175	12	109,5	6	30316598
12,000	1	182	12	116,5	6	30110106
12,500	1	182	12	116,5	6	30316599
13,000	1	182	12	116,5	6	30110108
14,000	1	189	16	123,5	6	30110110
15,000	2	204	16	124	6	30110112
16,000	2	210	19	130	6	30110114
17,000	2	214	19	134	6	30110116
18,000	2	219	19	139	6	30110118
19,000	2	223	19	143	6	30110120
20,000	2	228	19	148	6	30110122
21,000	2	232	19	152	6	30316603
22,000	2	237	22	157	6	30110124
23,000	2	241	22	161	6	30316605
24,000	3	268	22	169	6	30110126
25,000	3	268	22	169	6	30110128
26,000	3	273	22	174	6	30110130
27,000	3	277	25	178	6	30316607
28,000	3	277	25	178	6	30110132
30,000	3	281	25	182	6	30110134
32,000	4	317	25	193	6	30110136
34,000	4	321	25	197	8	30110138
35,000	4	321	25	197	8	30110140
36,000	4	325	25	201	8	30110142
38,000	4	329	25	205	8	30110144
40,000	4	329	25	205	8	30110146

Konfigurierbare Merkmale



Bohrungsdurchmesser Toleranz \geq IT6:

- Durchmesser in Abstufungen von 0,001 mm frei wählbar
- In Toleranz \geq IT6 bestellbar



Spezifikation:

B040511[**Durchmesser**][**Toleranz**]

G-Variante (siehe Seite 303):

- Durchmesser in Abstufungen von 0,001 mm frei wählbar
- Ab Toleranz $\geq 4 \mu\text{m}$ bestellbar

Spezifikation G-Variante:

B040511[**Durchmesser**][**Toleranz**]

Beispiel Toleranz IT6:

B040511-**Ø16.350H6**

Bohrungsdurchmesser $d_1 = 16,350 \text{ H6}$

Beispiel G-Variante:

B040511-**Ø16.350-4**

Spezieller Werkzeugdurchmesser $d_1 = 16,350 -4 \mu\text{m}$

Abmessungen konfigurierbare Baureihe IT6

d_1	MK	l_1	l_2	l_4	z
7,700-8,700	1	156	12	90,5	4
8,701-9,200	1	162	19	96,5	4
9,201-9,700	1	162	12	96,5	6
9,701-10,700	1	168	12	102,5	6
10,701-11,700	1	175	12	109,5	6
11,701-13,200	1	182	12	116,5	6
13,201-14,200	1	189	16	123,5	6
14,201-15,200	2	204	16	124	6
15,201-16,200	2	210	19	130	6
16,201-17,200	2	214	19	134	6
17,201-18,200	2	219	19	139	6
18,201-19,200	2	223	19	143	6
19,201-20,200	2	228	19	148	6
20,201-21,200	2	232	19	152	6
21,201-22,200	2	237	22	157	6
22,201-23,200	2	241	22	161	6
23,201-25,200	3	268	22	169	6
25,201-26,200	3	273	22	174	6
26,201-28,200	3	277	25	178	6
29,201-30,200	3	281	25	182	6
31,201-32,200	4	317	25	193	6
33,201-35,200	4	321	25	197	8
35,201-36,200	4	325	25	201	8
37,201-38,200	4	329	25	205	8
39,201-40,200	4	329	25	205	8

Zwischendurchmesser, die über die aufgeführten \emptyset -Bereiche nicht abgedeckt sind, sind auf Anfrage als Sonderanfertigung möglich.

NC-Maschinenreibahle | B030505

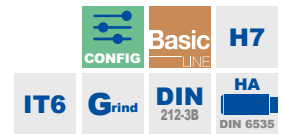
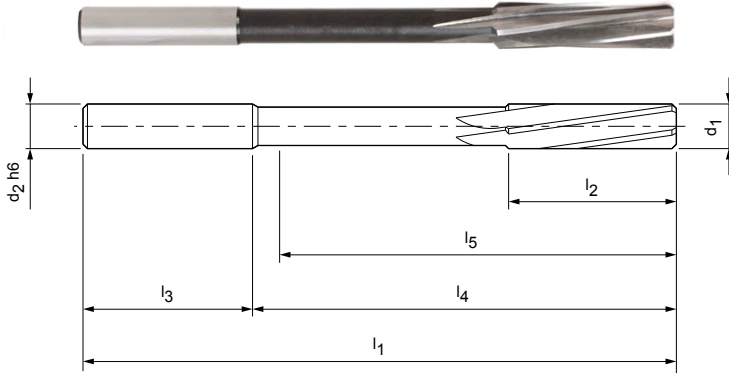
Feste Ausführung, mit geraden Schaftdurchmessern für die Aufnahme in Hydrodehn- und Hochgenauigkeitsspannfuttern geeignet.

Ausführung:

Durchmesser: 0,950 - 20,000 mm
 Schneidrichtung: Rechtsschneidend
 Schneidstoff: HSS-E, unbeschichtet (SU344)
 Nutrichtung: Drallgenutet

Besonderheit:

ø 1 - 3,5 mm: Ausführung mit beidseitigen Zentrierspitzen.
 ø 4 - 20 mm: Ausführung mit Innenzentrum.



Lagerhaltige Vorzugsbaureihe in H7 | +0,004 mm | +0,005 mm

Baumaße								z	Bestell-Nr.
d ₁	Toleranz	d ₂ h6	l ₁	l ₂	l ₃	l ₄	l ₅		
1,000	H7	1	34	5,5	19	15	12,5	3	30330779
1,010	+0,004	1	34	5,5	19	15	12,5	3	30103146
1,020	+0,004	1	34	5,5	19	15	12,5	3	30103147
1,100	H7	1	36	6,5	20,5	15,5	13	3	10082114
1,200	H7	2	38	7,5	21,5	16,5	14	3	30330781
1,400	H7	2	40	8	22	18	15,5	3	30330783
1,500	H7	2	40	8	22	18	15,5	3	30102976
1,510	+0,004	2	43	9	23	20	16	3	30103149
1,520	+0,004	2	43	9	23	20	16	3	30103150
1,600	H7	2	43	9	23	20	16	3	30102977
1,700	H7	2	43	9	23	20	16	3	30102978
1,800	H7	2	46	10	24	22	19	4	30102979
1,900	H7	2	46	10	24	22	19	4	30102980
1,970	+0,004	2	49	11	25	24	21	4	30103151
1,980	+0,004	2	49	11	25	24	21	4	30103152
1,990	+0,004	2	49	11	25	24	21	4	30103153
2,000	H7	2	49	11	25	24	21	4	30102981
2,010	+0,004	2	49	11	25	24	21	4	30103155
2,020	+0,004	2	49	11	25	24	21	4	30103156
2,100	H7	2	49	11	25	24	21	4	30102982
2,200	H7	3	53	12	28	25	22	4	30102983
2,300	H7	3	53	12	28	25	22	4	30102984
2,400	H7	3	57	14	28	29	26	4	30102985
2,480	+0,004	3	57	14	28	29	26	4	30103157
2,490	+0,004	3	57	14	28	29	26	4	30103158
2,500	H7	3	57	14	28	29	26	4	30102986
2,510	+0,004	3	57	14	28	29	26	4	30103160
2,520	+0,004	3	57	14	28	29	26	4	30103161
2,600	H7	3	57	14	28	29	26	4	30102987
2,700	H7	3	61	15	28	33	30	6	30102988
2,800	H7	3	61	15	28	33	30	6	30102989
2,900	H7	3	61	15	28	33	30	6	30102990
2,970	+0,004	3	61	15	28	33	30	6	30103162
2,980	+0,004	3	61	15	28	33	30	6	30103163
2,990	+0,004	3	61	15	28	33	30	6	30103164

NC-Maschinenreibahle I B030505, feste Ausführung nach DIN 212-3B

Baumaße								z	Bestell-Nr.
d ₁	Toleranz	d ₂ h6	l ₁	l ₂	l ₃	l ₄	l ₅		
3,000	H7	3	61	15	28	33	30	6	30102991
3,010*	+0,004	3	61	15	28	33	30	6	30103166
3,020*	+0,004	3	61	15	28	33	30	6	30103167
3,100	H7	4	65	16	28	37	34	6	30102992
3,200	H7	4	65	16	28	37	34	6	30102993
3,300	H7	4	65	16	28	37	34	6	30102994
3,400	H7	4	70	18	28	42	39	6	30102995
3,500	H7	4	70	18	28	42	39	6	30102996
3,600	H7	4	70	18	28	42	39	6	30102997
3,700	H7	4	70	18	28	42	39	6	30102998
3,800	H7	4	75	19	28	47	44	6	30103000
3,900	H7	4	75	19	28	47	44	6	30103002
3,970	+0,004	4	75	19	28	47	44	6	30103169
3,980	+0,004	4	75	19	28	47	44	6	30103171
3,990	+0,004	4	75	19	28	47	44	6	30103173
4,000	H7	4	75	19	28	47	44	6	30103004
4,010	+0,004	4	75	19	28	47	44	6	30103177
4,020	+0,004	4	75	19	28	47	44	6	30103179
4,100	H7	4	75	19	28	47	44	6	30103006
4,200	H7	4	75	19	28	47	44	6	30103008
4,300	H7	5	80	21	28	52	48	6	30103010
4,400	H7	5	80	21	28	52	48	6	30103012
4,500	H7	5	80	21	28	52	48	6	30103014
4,600	H7	5	80	21	28	52	48	6	30103016
4,700	H7	5	80	21	28	52	48	6	30103018
4,800	H7	5	86	23	28	58	54	6	30103020
4,900	H7	5	86	23	28	58	54	6	30103022
4,970	+0,004	5	86	23	28	58	54	6	30103181
4,980	+0,004	5	86	23	28	58	54	6	30103183
4,990	+0,004	5	86	23	28	58	54	6	30103185
5,000	H7	5	86	23	28	58	54	6	30103024
5,010	+0,004	5	86	23	28	58	54	6	30103189
5,020	+0,004	5	86	23	28	58	54	6	30103191
5,100	H7	5	86	23	28	58	54	6	30103026
5,200	H7	5	86	23	28	58	54	6	30103028
5,300	H7	5	86	23	28	58	54	6	30103030
5,400	H7	6	93	26	36	57	53	6	30103032
5,500	H7	6	93	26	36	57	53	6	30103034
5,600	H7	6	93	26	36	57	53	6	30103036
5,700	H7	6	93	26	36	57	53	6	30103038
5,800	H7	6	93	26	36	57	53	6	30103040
5,900	H7	6	93	26	36	57	53	6	30103042
5,970	+0,005	6	93	26	36	57	53	6	30103193
5,980	+0,005	6	93	26	36	57	53	6	30103195
5,990	+0,005	6	93	26	36	57	53	6	30103197
6,000	H7	6	93	26	36	57	53	6	30103044
6,010*	+0,005	6	93	26	36	57	53	6	30103201
6,020*	+0,005	6	93	26	36	57	53	6	30103203
6,100	H7	6	101	28	36	65	61	6	30103046
6,200	H7	6	101	28	36	65	61	6	30103048
6,300	H7	6	101	28	36	65	61	6	30103050
6,400	H7	6	101	28	36	65	61	6	30103052
6,500	H7	6	101	28	36	65	61	6	30103054
6,600	H7	6	101	28	36	65	61	6	30103056
6,700	H7	6	101	28	36	65	61	6	30103058
6,800	H7	8	109	31	36	73	69	6	30103060
6,900	H7	8	109	31	36	73	69	6	30103062

Fortsetzung auf nächster Seite.

NC-Maschinenreibahle I B030505, feste Ausführung nach DIN 212-3B

Baumaße								z	Bestell-Nr.
d ₁	Toleranz	d ₂ h6	l ₁	l ₂	l ₃	l ₄	l ₅		
7,000	H7	8	109	31	36	73	69	6	30103064
7,100	H7	8	109	31	36	73	69	6	30103066
7,200	H7	8	109	31	36	73	69	6	30103068
7,300	H7	8	109	31	36	73	69	6	30103070
7,400	H7	8	109	31	36	73	69	6	30103072
7,500	H7	8	109	31	36	73	69	6	30103074
7,600	H7	8	117	33	36	81	77	6	30103076
7,700	H7	8	117	33	36	81	77	6	30103078
7,800	H7	8	117	33	36	81	77	6	30103080
7,900	H7	8	117	33	36	81	77	6	30103082
7,970	+0,005	8	117	33	36	81	77	6	30103205
7,980	+0,005	8	117	33	36	81	77	6	30103207
7,990	+0,005	8	117	33	36	81	77	6	30103209
8,000	H7	8	117	33	36	81	77	6	30103084
8,010	+0,005	8	117	33	36	81	77	6	30103213
8,020	+0,005	8	117	33	36	81	77	6	30103215
8,100	H7	8	117	33	36	81	77	6	30103086
8,200	H7	8	117	33	36	81	77	6	30103088
8,300	H7	8	117	33	36	81	77	6	30103090
8,400	H7	8	117	33	36	81	77	6	30103092
8,500	H7	8	117	33	36	81	77	6	30103094
8,600	H7	10	125	36	40	85	81	6	30103096
8,700	H7	10	125	36	40	85	81	6	30103098
8,800	H7	10	125	36	40	85	81	6	30103100
8,900	H7	10	125	36	40	85	81	6	30103102
9,000	H7	10	125	36	40	85	81	6	30103104
9,010	+0,005	10	125	36	40	85	81	6	30103219
9,020	+0,005	10	125	36	40	85	81	6	30103221
9,100	H7	10	125	36	40	85	81	6	30103106
9,200	H7	10	125	36	40	85	81	6	30103108
9,300	H7	10	125	36	40	85	81	6	30103110
9,400	H7	10	125	36	40	85	81	6	30103112
9,500	H7	10	125	36	40	85	81	6	30103114
9,600	H7	10	133	38	40	93	89	6	30103116
9,700	H7	10	133	38	40	93	89	6	30103118
9,800	H7	10	133	38	40	93	89	6	30103120
9,900	H7	10	133	38	40	93	89	6	30103122
9,970	+0,005	10	133	38	40	93	89	6	30103223
9,980	+0,005	10	133	38	40	93	89	6	30103225
9,990	+0,005	10	133	38	40	93	89	6	30103227
10,000	H7	10	133	38	40	93	89	6	30103124
10,010	+0,005	10	133	38	40	93	89	6	30103231
10,020	+0,005	10	133	38	40	93	89	6	30103233
10,500	H7	10	133	38	40	93	89	6	30310463
11,000	H7	10	142	41	40	102	98	6	30103126
11,500	H7	10	142	41	40	102	98	6	30310464
11,970	+0,005	10	151	44	40	111	106	6	30103235
11,980	+0,005	10	151	44	40	111	106	6	30103237
11,990	+0,005	10	151	44	40	111	106	6	30103239
12,000	H7	10	151	44	40	111	106	6	30103128
13,000	H7	10	151	44	40	111	106	6	30103130
14,000	H7	14	160	47	45	115	110	8	30103132
15,000	H7	14	162	50	45	117	112	8	30103134
16,000	H7	14	170	52	45	125	120	8	30103136
17,000	H7	14	175	54	45	130	125	8	30103138
18,000	H7	14	182	56	45	137	132	8	30103140
19,000	H7	16	189	58	48	141	136	8	30103142
20,000	H7	16	195	60	48	147	142	8	30103144

Konfigurierbare Merkmale



Bohrungsdurchmesser Toleranz \geq IT6:
 - Durchmesser in Abstufungen von 0,001 mm frei wählbar
 - In Toleranz \geq IT6 bestellbar



Spezifikation:
 B030505[Durchmesser][Toleranz]

G-Variante (siehe Seite 303):
 - Durchmesser in Abstufungen von 0,001 mm frei wählbar
 - Ab Toleranz \geq 4 μ m bestellbar

Spezifikation G-Variante:
 B030505[Durchmesser][Toleranz]

Beispiel Toleranz IT6:
 B030505- \emptyset 16.350H6

Bohrungsdurchmesser $d_1 = 16,350$ H6

Beispiel G-Variante:
 B030505- \emptyset 16.350-4

Spezieller Werkzeugdurchmesser $d_1 = 16,350 - 4 \mu$ m

Abmessungen konfigurierbare Baureihe IT6

d_1	d_2 h6	l_1	l_2	l_3	l_4	l_5	z
0,950-1,060 ⁽¹⁾	1	34	5,5	19	15	12,5	3
1,061-1,180 ⁽¹⁾	1	36	6,5	20,5	15,5	13	3
1,181-1,320 ⁽¹⁾	2	38	7,5	21,5	16,5	14	3
1,321-1,500 ⁽¹⁾	2	40	8	22	18	15,5	3
1,501-1,700 ⁽¹⁾	2	43	9	23	20	16	3
1,701-1,900 ⁽¹⁾	2	46	10	24	22	19	4
1,901-2,120 ⁽¹⁾	2	49	11	25	24	21	4
2,121-2,360 ⁽¹⁾	3	53	12	28	25	22	4
2,361-2,650 ⁽¹⁾	3	57	14	28	29	26	4
2,651-3,030 ⁽²⁾	3	61	15	28	33	30	6
3,031-3,350	4	65	16	28	37	34	6
3,351-3,750	4	70	18	28	42	39	6
3,751-4,250	4	75	19	28	47	44	6
4,251-4,750	5	80	21	28	52	48	6
4,751-5,300	5	86	23	28	58	54	6
5,301-5,600	6	93	26	36	57	53	6
5,601-6,030 ⁽²⁾	6	93	26	36	57	53	6
6,031-6,700	6	101	28	36	65	61	6
6,701-7,500	8	109	31	36	73	69	6
7,501-8,500	8	117	33	36	81	77	6
8,501-9,500	10	125	36	40	85	81	6
9,501-10,600	10	133	38	40	93	89	6
10,601-11,800	10	142	41	40	102	98	6
11,801-13,200	10	151	44	40	111	106	6
13,201-14,000	14	160	47	45	115	110	8
14,001-15,000	14	162	50	45	117	112	8
15,001-16,000	14	170	52	45	125	120	8
16,001-17,000	14	175	54	45	130	125	8
17,001-18,000	14	182	56	45	137	132	8
18,001-19,000	16	189	58	48	141	136	8
19,001-20,000	16	195	60	48	147	142	8

(1) $\leq d_1$ 3,000 mm nur IT7 möglich.

(2) Aus fertigungstechnischen Gründen minimale Abweichung von der Norm.

Maßangaben in mm.

Schnittwertempfehlung siehe Kapitelende.

Sonderausführungen und mögliche Beschichtungen auf Anfrage.

* Aus fertigungstechnische Gründen minimale Abweichung von der Norm.

Satz NC-Maschinenreibahlen I B030507

10-teiliges Set, mit geraden Schaftdurchmessern für die Aufnahme in Hydrodehn- und Hochgenauigkeitsspannfuttern geeignet.

Ausführung:

Durchmesser:
Schneidrichtung:
Schneidstoff:

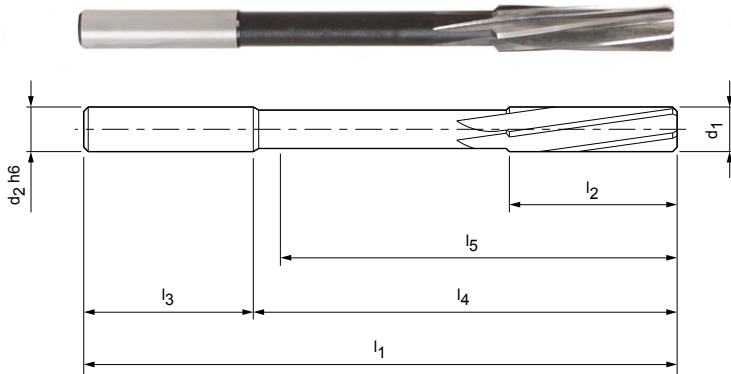
1,000 - 12,000 mm
Rechtsschneidend
HSS-E, unbeschichtet (SU344)

Nutrichtung:

Drallgenutet

Besonderheit:

ø 1 - 3 mm: Ausführung mit beidseitigen Zentrier-
spitzen.
ø 4 - 12 mm: Ausführung mit Innenzentrum.



Lagerhaltige Vorzugsbaureihe in H7

Baumaße							z	Bestell-Nr.
$d_1\ H7$	$d_2\ h6$	l_1	l_2	l_3	l_4	l_5		
1,500	2	40	8	22	18	15,5	3	30134724
2,000	2	49	11	25	24	21	4	
3,000	3	61	15	28	33	30	6	
4,000	4	75	19	28	47	44	6	
5,000	5	86	23	28	58	54	6	
6,000	6	93	26	36	57	53	6	
7,000	8	109	31	36	73	69	6	
8,000	8	117	33	36	81	77	6	
10,000	10	133	38	40	93	89	6	
12,000	10	151	44	40	111	106	6	

Maßangaben in mm.
Schnittwertempfehlung siehe Kapitelende.
Sonderausführungen und mögliche Beschichtungen auf Anfrage.

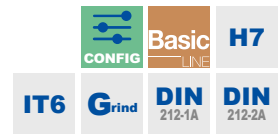
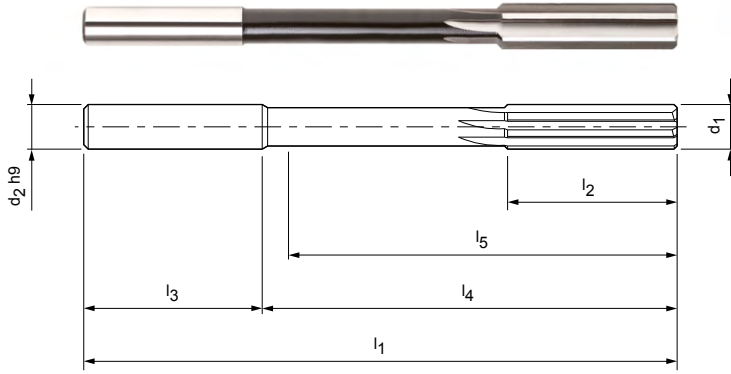
Notizen

Maschinenreibahle I B030510

Feste Ausführung

Ausführung:
 Durchmesser: 0,950 - 20,000 mm
 Schneidrichtung: Rechtsschneidend
 Schneidstoff: HSS-E, unbeschichtet (SU344)
 Nutrichtung: Gerade genutet

Besonderheit:
 ø 1 - 3,5 mm: Ausführung mit beidseitigen Zentrierspitzen.
 ø 4 - 20 mm: Ausführung mit Innenzentrum.




Lagerhaltige Vorzugsbaureihe in H7

Baumaße							z	Bestell-Nr.
d_1 H7	d_2 h9	l_1	l_2	l_3	l_4	l_5		
1,000	1	34	5,5	19	15	12,5	3	30103244
1,100	1,1	36	6,5	20,5	15,5	13	3	30103245
1,200	1,2	38	7,5	21,5	16,5	14	3	30103246
1,400	1,4	40	8	22	18	15,5	3	30103248
1,500	1,5	40	8	22	18	15,5	3	30103249
1,600	1,6	43	9	23	20	17,5	3	30103250
1,800	1,8	46	10	24	22	19	4	30103252
2,000	2	49	11	25	24	21	4	30103254
2,200	2,2	53	12	28	25	22	4	30103256
2,500	2,5	57	14	28	29	26	4	30103259
3,000	3	61	15	28	33	30	6	30103264
3,200	3,2	65	16	28	37	34	6	30103266
3,500	3,5	70	18	28	42	39	6	30103269
4,000	4	75	19	28	47	44	6	30103277
4,500	4,5	80	21	28	52	48	6	30103287
5,000	5	86	23	28	58	54	6	30103297
5,500	5,6	93	26	36	57	53	6	30103307
6,000	5,6	93	26	36	57	53	6	30103317
6,500	6,3	101	28	36	65	61	6	30103327
7,000	7,1	109	31	36	73	69	6	30103337
7,500	7,1	109	31	36	73	69	6	30103347
8,000	8	117	33	36	81	77	6	30103357
8,500	8	117	33	36	81	77	6	30103367
9,000	9	125	36	40	85	81	6	30103377
9,500	9	125	36	40	85	81	6	30103385
10,000	10	133	38	40	93	89	6	30103395
10,500	10	133	38	40	93	89	6	30103405
11,000	10	142	41	40	102	98	6	30103411
11,500	10	142	41	40	102	98	6	30103417
12,000	10	151	44	40	111	106	6	30103427
13,000	10	151	44	40	111	106	6	30103429
14,000	12,5	160	47	45	115	110	8	30103431
15,000	12,5	162	50	45	117	112	8	30103433
16,000	12,5	170	52	45	125	120	8	30103435
17,000	14	175	54	45	130	125	8	30103437

Maschinenreibahle I B030510, feste Ausführung

Baumaße							z	Bestell-Nr.
d ₁ H7	d ₂ h9	l ₁	l ₂	l ₃	l ₄	l ₅		
18,000	14	182	56	45	137	132	8	30103439
19,000	16	189	58	48	141	136	8	30103441
20,000	16	195	60	48	147	142	8	30103443

Konfigurierbare Merkmale



Bohrungsdurchmesser Toleranz ≥ IT6:
 - Durchmesser in Abstufungen von 0,001 mm frei wählbar
 - In Toleranz ≥ IT6 bestellbar

Spezifikation:
 B030510[**Durchmesser**][**Toleranz**]

G-Variante (siehe Seite 303):
 - Durchmesser in Abstufungen von 0,001 mm frei wählbar
 - Ab Toleranz ≥ 4 µm bestellbar

Spezifikation G-Variante:
 B030510[**Durchmesser**][**Toleranz**]

Beispiel Toleranz IT6:
 B030510-Ø16.350H6

Bohrungsdurchmesser d₁ = 16,350 H6

Beispiel G-Variante:
 B030510-Ø16.350-4

Spezieller Werkzeugdurchmesser d₁ = 16,350 -4 µm

Abmessungen konfigurierbare Baureihe IT6

d ₁	d ₂ h9	l ₁	l ₂	l ₃	l ₄	l ₅	z
0,950-1,060 ⁽¹⁾	1	34	5,5	19	15	12,5	3
1,061-1,180 ⁽¹⁾	1,1	36	6,5	20,5	15,5	13	3
1,181-1,320 ⁽¹⁾	1,2	38	7,5	21,5	16,5	14	3
1,321-1,410 ⁽¹⁾	1,4	40	8	22	18	15,5	3
1,411-1,500 ⁽¹⁾	1,5	40	8	22	18	15,5	3
1,501-1,700 ⁽¹⁾	1,6	43	9	23	20	17,5	3
1,701-1,900 ⁽¹⁾	1,8	46	10	24	22	19	4
1,901-2,120 ⁽¹⁾	2	49	11	25	24	21	4
2,121-2,360 ⁽¹⁾	2,2	53	12	28	25	22	4
2,361-2,650 ⁽¹⁾	2,5	57	14	28	29	26	4
2,651-3,030 ⁽²⁾	3	61	15	28	33	30	6
3,031-3,350	3,2	65	16	28	37	34	6
3,351-3,750	3,5	70	18	28	42	39	6
3,751-4,250	4	75	19	28	47	44	6
4,251-4,750	4,5	80	21	28	52	48	6
4,751-5,300	5	86	23	28	58	54	6
5,301-5,600	5,6	93	26	36	57	53	6
5,601-6,030 ⁽²⁾	5,6	93	26	36	57	53	6
6,031-6,700	6,3	101	28	36	65	61	6
6,701-7,200	7,1	109	31	36	73	69	6
7,201-7,500	7,1	109	31	36	73	69	6
7,501-8,200	8	117	33	36	81	77	6
8,201-8,500	8	117	33	36	81	77	6
8,501-9,200	9	125	36	40	85	81	6
9,201-9,500	9	125	36	40	85	81	6
9,501-10,200	10	133	38	40	93	89	6
10,201-10,600	10	133	38	40	93	89	6
10,601-11,200	10	142	41	40	102	98	6
11,201-11,800	10	142	41	40	102	98	6
11,801-12,200	10	151	44	40	111	106	6
12,201-13,200	10	151	44	40	111	106	6
13,201-14,000	12,5	160	47	45	115	110	8
14,001-15,000	12,5	162	50	45	117	112	8
15,001-16,000	12,5	170	52	45	125	120	8
16,001-17,000	14	175	54	45	130	125	8
17,001-18,000	14	182	56	45	137	132	8
18,001-19,000	16	189	58	48	141	136	8
19,001-20,000	16	195	60	48	147	142	8

(1) ≤ d₁ 3,000 mm nur IT7 möglich.

(2) Aus fertigungstechnischen Gründen minimale Abweichung von der Norm.

Maßangaben in mm.

Schnittwertempfehlung siehe Kapitelende.

Sonderausführungen und mögliche Beschichtungen auf Anfrage.

Maschinenreibahle I B030511

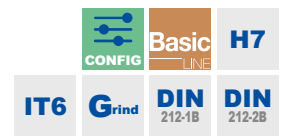
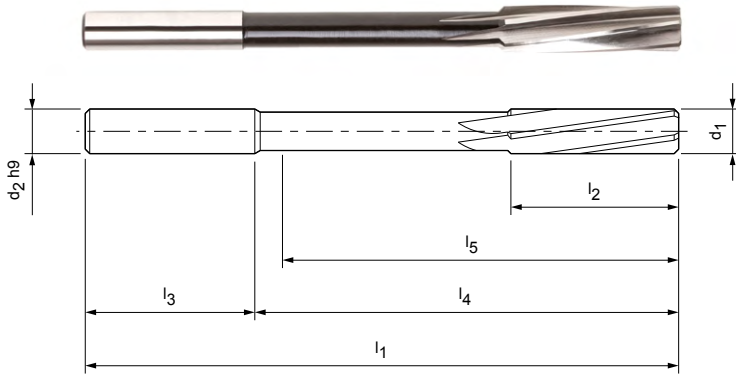
Feste Ausführung

Ausführung:

Durchmesser: 0,950 - 20,000 mm
 Schneidrichtung: Rechtsschneidend
 Schneidstoff: HSS-E, unbeschichtet (SU344)
 Nutrichtung: Drallgenutet

Besonderheit:

ø 1 - 3,7 mm: Ausführung mit beidseitigen Zentrierspitzen.
 ø 4 - 20 mm: Ausführung mit Innenzentrum.



Lagerhaltige Vorzugsbaureihe in H7

Baumaße							z	Bestell-Nr.
d_1 H7	d_2 h9	l_1	l_2	l_3	l_4	l_5		
1,000	1	34	5,5	19	15	12,5	3	30103444
1,100	1,1	36	6,5	20,5	15,5	13	3	30103445
1,200	1,2	38	7,5	21,5	16,5	14	3	30103446
1,300	1,2	38	7,5	21,5	16,5	14	3	30103447
1,400	1,4	40	8	22	18	15,5	3	30103448
1,500	1,5	40	8	22	18	15,5	3	30103449
1,600	1,6	43	9	23	20	17,5	3	30103450
1,700	1,6	43	9	23	20	17,5	3	30103451
1,800	1,8	46	10	24	22	19	4	30103452
1,900	1,8	46	10	24	22	19	4	30103453
2,000	2	49	11	25	24	21	4	30103454
2,100	2	49	11	25	24	21	4	30103455
2,200	2,2	53	12	28	25	22	4	30103456
2,300	2,2	53	12	28	25	22	4	30103457
2,400	2,5	57	14	28	29	26	4	30103458
2,500	2,5	57	14	28	29	26	4	30103459
2,600	2,5	57	14	28	29	26	4	30103460
2,700	3	61	15	28	33	30	6	30103461
2,800	3	61	15	28	33	30	6	30103462
2,900	3	61	15	28	33	30	6	30103463
3,000	3	61	15	28	33	30	6	30103464
3,100	3,2	65	16	28	37	34	6	30103465
3,200	3,2	65	16	28	37	34	6	30103466
3,300	3,2	65	16	28	37	34	6	30103467
3,400	3,5	70	18	28	42	39	6	30103468
3,500	3,5	70	18	28	42	39	6	30103469
3,600	3,5	70	18	28	42	39	6	30103470
3,700	3,5	70	18	28	42	39	6	30103471
3,800	4	75	19	28	47	44	6	30103473
3,900	4	75	19	28	47	44	6	30103475
4,000	4	75	19	28	47	44	6	30103477
4,100	4	75	19	28	47	44	6	30103479
4,200	4	75	19	28	47	44	6	30103481
4,300	4,5	80	21	28	52	48	6	30103483
4,400	4,5	80	21	28	52	48	6	30103485

Maschinenreibahle I B030511, feste Ausführung nach DIN 212-2B

Baumaße							z	Bestell-Nr.
d ₁ H7	d ₂ h9	l ₁	l ₂	l ₃	l ₄	l ₅		
4,500	4,5	80	21	28	52	48	6	30103487
4,600	4,5	80	21	28	52	48	6	30103489
4,700	4,5	80	21	28	52	48	6	30103491
4,800	5	86	23	28	58	54	6	30103493
4,900	5	86	23	28	58	54	6	30103495
5,000	5	86	23	28	58	54	6	30103497
5,100	5	86	23	28	58	54	6	30103499
5,200	5	86	23	28	58	54	6	30103501
5,300	5	86	23	28	58	54	6	30103503
5,400	5,6	93	26	36	57	53	6	30103505
5,500	5,6	93	26	36	57	53	6	30103507
5,600	5,6	93	26	36	57	53	6	30103509
5,700	5,6	93	26	36	57	53	6	30103511
5,800	5,6	93	26	36	57	53	6	30103513
5,900	5,6	93	26	36	57	53	6	30103515
6,000	5,6	93	26	36	57	53	6	30103517
6,100	6,3	101	28	36	65	61	6	30103519
6,200	6,3	101	28	36	65	61	6	30103521
6,300	6,3	101	28	36	65	61	6	30103523
6,400	6,3	101	28	36	65	61	6	30103525
6,500	6,3	101	28	36	65	61	6	30103527
6,600	6,3	101	28	36	65	61	6	30103529
6,700	6,3	101	28	36	65	61	6	30103531
6,800	7,1	109	31	36	73	69	6	30103533
6,900	7,1	109	31	36	73	69	6	30103535
7,000	7,1	109	31	36	73	69	6	30103537
7,100	7,1	109	31	36	73	69	6	30103539
7,200	7,1	109	31	36	73	69	6	30103541
7,300	7,1	109	31	36	73	69	6	30103543
7,400	7,1	109	31	36	73	69	6	30103545
7,500	7,1	109	31	36	73	69	6	30103547
7,600	8	117	33	36	81	77	6	30103549
7,700	8	117	33	36	81	77	6	30103551
7,800	8	117	33	36	81	77	6	30103553
7,900	8	117	33	36	81	77	6	30103555
8,000	8	117	33	36	81	77	6	30103557
8,100	8	117	33	36	81	77	6	30103559
8,200	8	117	33	36	81	77	6	30103561
8,300	8	117	33	36	81	77	6	30103563
8,400	8	117	33	36	81	77	6	30103565
8,500	8	117	33	36	81	77	6	30103567
8,600	9	125	36	40	85	81	6	30103569
8,700	9	125	36	40	85	81	6	30103571
8,800	9	125	36	40	85	81	6	30103573
8,900	9	125	36	40	85	81	6	30103575
9,000	9	125	36	40	85	81	6	30103577
9,100	9	125	36	40	85	81	6	30103579
9,200	9	125	36	40	85	81	6	30103581
9,300	9	125	36	40	85	81	6	30103583
9,400	9	125	36	40	85	81	6	30103585
9,500	9	125	36	40	85	81	6	30103587
9,600	10	133	38	40	93	89	6	30103589
9,700	10	133	38	40	93	89	6	30103591
9,800	10	133	38	40	93	89	6	30103593
9,900	10	133	38	40	93	89	6	30103595
10,000	10	133	38	40	93	89	6	30103597
10,100	10	133	38	40	93	89	6	30103599

Fortsetzung auf nächster Seite.

Maschinenreibahle I B030511, feste Ausführung nach DIN 212-2B

Baumaße							z	Bestell-Nr.
d ₁ H7	d ₂ h9	l ₁	l ₂	l ₃	l ₄	l ₅		
10,200	10	133	38	40	93	89	6	30103601
10,300	10	133	38	40	93	89	6	30103603
10,400	10	133	38	40	93	89	6	30103605
10,500	10	133	38	40	93	89	6	30103607
10,600	10	133	38	40	93	89	6	30103609
10,700	10	142	41	40	102	98	6	30103611
10,800	10	142	41	40	102	98	6	30103613
10,900	10	142	41	40	102	98	6	30103615
11,000	10	142	41	40	102	98	6	30103617
11,100	10	142	41	40	102	98	6	30103619
11,200	10	142	41	40	102	98	6	30103621
11,300	10	142	41	40	102	98	6	30103623
11,400	10	142	41	40	102	98	6	30103625
11,500	10	142	41	40	102	98	6	30103627
11,600	10	142	41	40	102	98	6	30103629
11,700	10	142	41	40	102	98	6	30103631
11,800	10	142	41	40	102	98	6	30103633
11,900	10	151	44	40	111	106	6	30103635
12,000	10	151	44	40	111	106	6	30103637
13,000	10	151	44	40	111	106	6	30103639
14,000	12,5	160	47	45	115	110	8	30103641
15,000	12,5	162	50	45	117	112	8	30103643
16,000	12,5	170	52	45	125	120	8	30103645
17,000	14	175	54	45	130	125	8	30103647
18,000	14	182	56	45	137	132	8	30103649
19,000	16	189	58	48	141	136	8	30103651
20,000	16	195	60	48	147	142	8	30103653

Konfigurierbare Merkmale

**Bohrungsdurchmesser Toleranz \geq IT6:**

- Durchmesser in Abstufungen von 0,001 mm frei wählbar
- In Toleranz \geq IT6 bestellbar

**Spezifikation:**B030511[**Durchmesser**][**Toleranz**]**G-Variante** (siehe Seite 303):

- Durchmesser in Abstufungen von 0,001 mm frei wählbar
- Ab Toleranz $\geq 4 \mu\text{m}$ bestellbar

Spezifikation G-Variante:B030511[**Durchmesser**][**Toleranz**]**Beispiel Toleranz IT6:**B030511- **\emptyset 16.350H6**Bohrungsdurchmesser $d_1 = 16,350 \text{ H6}$ **Beispiel G-Variante:**B030511- **\emptyset 16.350-4**Spezieller Werkzeugdurchmesser $d_1 = 16,350 -4 \mu\text{m}$

Abmessungen konfigurierbare Baureihe IT6

d_1	$d_2 \text{ h9}$	l_1	l_2	l_3	l_4	l_5	z
0,950-1,060 ⁽¹⁾	1	34	5,5	19	15	12,5	3
1,061-1,180 ⁽¹⁾	1,1	36	6,5	20,5	15,5	13	3
1,181-1,320 ⁽¹⁾	1,2	38	7,5	21,5	16,5	14	3
1,321-1,410 ⁽¹⁾	1,4	40	8	22	18	15,5	3
1,411-1,500 ⁽¹⁾	1,5	40	8	22	18	15,5	3
1,501-1,700 ⁽¹⁾	1,6	43	9	23	20	17,5	3
1,701-1,900 ⁽¹⁾	1,8	46	10	24	22	19	4
1,901-2,120 ⁽¹⁾	2	49	11	25	24	21	4
2,121-2,360 ⁽¹⁾	2,2	53	12	28	25	22	4
2,361-2,650 ⁽¹⁾	2,5	57	14	28	29	26	4
2,651-3,030 ⁽²⁾	3	61	15	28	33	30	6
3,031-3,350	3,2	65	16	28	37	34	6
3,351-3,750	3,5	70	18	28	42	39	6
3,751-4,250	4	75	19	28	47	44	6
4,251-4,750	4,5	80	21	28	52	48	6
4,751-5,300	5	86	23	28	58	54	6
5,301-5,600	5,6	93	26	36	57	53	6
5,601-6,030 ⁽²⁾	5,6	93	26	36	57	53	6
6,031-6,700	6,3	101	28	36	65	61	6
6,701-7,200	7,1	109	31	36	73	69	6
7,201-7,500	7,1	109	31	36	73	69	6
7,501-8,200	8	117	33	36	81	77	6
8,201-8,500	8	117	33	36	81	77	6
8,501-9,200	9	125	36	40	85	81	6
9,201-9,500	9	125	36	40	85	81	6
9,501-10,200	10	133	38	40	93	89	6
10,201-10,600	10	133	38	40	93	89	6
10,601-11,200	10	142	41	40	102	98	6
11,201-11,800	10	142	41	40	102	98	6
11,801-12,200	10	151	44	40	111	106	6
12,201-13,200	10	151	44	40	111	106	6
13,201-14,000	12,5	160	47	45	115	110	8
14,001-15,000	12,5	162	50	45	117	112	8
15,001-16,000	12,5	170	52	45	125	120	8
16,001-17,000	14	175	54	45	130	125	8
17,001-18,000	14	182	56	45	137	132	8
18,001-19,000	16	189	58	48	141	136	8
19,001-20,000	16	195	60	48	147	142	8

(1) $\leq d_1$ 3,000 mm nur IT7 möglich.

(2) Aus fertigungstechnischen Gründen minimale Abweichung von der Norm.

Maßangaben in mm.

Schnittwertempfehlung siehe Kapitelende.

Sonderausführungen und mögliche Beschichtungen auf Anfrage.

Maschinenreibahle I B033511

Feste Ausführung

Ausführung:

Durchmesser:

3,751 - 20,000 mm

Schneidrichtung:

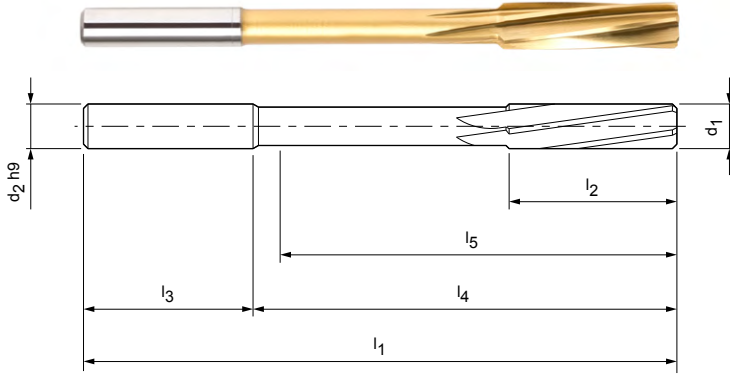
Rechtsschneidend

Schneidstoff:

HSS-E, TiN-beschichtet (SP344)

Nutrichtung:

Drallgenutet



Lagerhaltige Vorzugsbaureihe in H7

Baumaße							z	Bestell-Nr.
d_1 H7	d_2 h9	l_1	l_2	l_3	l_4	l_5		
4,000	4	75	19	28	47	44	6	30107951
5,000	5	86	23	28	58	54	6	30107953
6,000	5,6	93	26	36	57	53	6	30107956
7,000	7,1	109	31	36	73	69	6	30107958
8,000	8	117	33	36	81	77	6	30107960
9,000	9	125	36	40	85	81	6	30107962
10,000	10	133	38	40	93	89	6	30107964
11,000	10	142	41	40	102	98	6	30107966
12,000	10	151	44	40	111	106	6	30107968
13,000	10	151	44	40	111	106	6	30107970
14,000	12,5	160	47	45	115	110	8	30107972
15,000	12,5	162	50	45	117	112	8	30107974
16,000	12,5	170	52	45	125	120	8	30107976
17,000	14	175	54	45	130	125	8	30107978
18,000	14	182	56	45	137	132	8	30107980
19,000	16	189	58	48	141	136	8	30107982
20,000	16	195	60	48	147	142	8	30107984

Konfigurierbare Merkmale



Bohrungsdurchmesser Toleranz \geq IT6:
 - Durchmesser in Abstufungen von 0,001 mm frei wählbar
 - In Toleranz \geq IT6 bestellbar



Spezifikation:
 B033511[**Durchmesser**][**Toleranz**]

G-Variante (siehe Seite 303):
 - Durchmesser in Abstufungen von 0,001 mm frei wählbar
 - Ab Toleranz $\geq 4 \mu\text{m}$ bestellbar

Spezifikation G-Variante:
 B033511[**Durchmesser**][**Toleranz**]

Beispiel Toleranz IT6:
 B033511-**Ø16.350H6**

Bohrungsdurchmesser $d_1 = 16,350 \text{ H6}$

Beispiel G-Variante:
 B033511-**Ø16.350-4**

Spezieller Werkzeugdurchmesser $d_1 = 16,350 -4 \mu\text{m}$

Abmessungen konfigurierbare Baureihe IT6

d_1	$d_2 \text{ h9}$	l_1	l_2	l_3	l_4	l_5	z
3,751-4,250	4	75	19	28	47	44	6
4,251-4,750	4,5	80	21	28	52	48	6
4,751-5,300	5	86	23	28	58	54	6
5,301-5,600	5,6	93	26	36	57	53	6
5,601-6,030 ⁽¹⁾	5,6	93	26	36	57	53	6
6,031-6,700	6,3	101	28	36	65	61	6
6,701-7,200	7,1	109	31	36	73	69	6
7,201-7,500	7,1	109	31	36	73	69	6
7,501-8,200	8	117	33	36	81	77	6
8,201-8,500	8	117	33	36	81	77	6
8,501-9,200	9	125	36	40	85	81	6
9,201-9,500	9	125	36	40	85	81	6
9,501-10,200	10	133	38	40	93	89	6
10,201-10,600	10	133	38	40	93	89	6
10,601-11,200	10	142	41	40	102	98	6
11,201-11,800	10	142	41	40	102	98	6
11,801-12,200	10	151	44	40	111	106	6
12,201-13,200	10	151	44	40	111	106	6
13,201-14,000	12,5	160	47	45	115	110	8
14,001-15,000	12,5	162	50	45	117	112	8
15,001-16,000	12,5	170	52	45	125	120	8
16,001-17,000	14	175	54	45	130	125	8
17,001-18,000	14	182	56	45	137	132	8
18,001-19,000	16	189	58	48	141	136	8
19,001-20,000	16	195	60	48	147	142	8

(1) Aus fertigungstechnischen Gründen minimale Abweichung von der Norm.

Maschinenreibahle I B030513

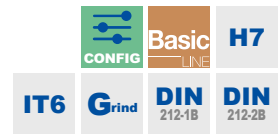
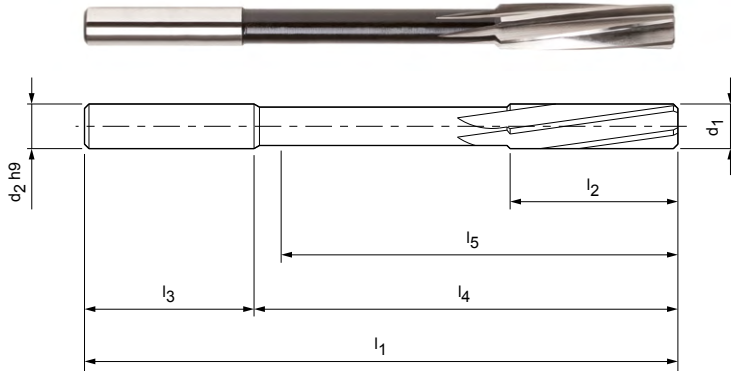
Feste Ausführung

Ausführung:

Durchmesser: 0,950 - 12,050 mm
 Schneidrichtung: Rechtsschneidend
 Schneidstoff: HSS-E, unbeschichtet (SU344)
 Nutrichtung: Drallgenutet

Besonderheit:

∅ 0,95 - 3,75 mm: Ausführung mit beidseitigen Zentrierspitzen.
 ∅ 3,76 - 12,05 mm: Ausführung mit Innenzentrum.



Lagerhaltige Vorzugsbaureihe in +0,004 mm l +0,005 mm

Baumaße								z	Bestell-Nr.
d_1	Toleranz	$d_2 h_9$	l_1	l_2	l_3	l_4	l_5		
0,950	+0,004	1	34	5,5	19	15	12,5	3	30103654
0,960	+0,004	1	34	5,5	19	15	12,5	3	30103655
0,970	+0,004	1	34	5,5	19	15	12,5	3	30103656
0,980	+0,004	1	34	5,5	19	15	12,5	3	30103657
0,990	+0,004	1	34	5,5	19	15	12,5	3	30103658
1,000	+0,004	1	34	5,5	19	15	12,5	3	30103659
1,010	+0,004	1	34	5,5	19	15	12,5	3	30103660
1,020	+0,004	1	34	5,5	19	15	12,5	3	30103661
1,030	+0,004	1	34	5,5	19	15	12,5	3	30103662
1,040	+0,004	1	34	5,5	19	15	12,5	3	30103663
1,050	+0,004	1	34	5,5	19	15	12,5	3	30103664
1,060	+0,004	1	34	5,5	19	15	12,5	3	30103665
1,070	+0,004	1,1	36	6,5	20,5	15,5	13	3	30103666
1,080	+0,004	1,1	36	6,5	20,5	15,5	13	3	30103667
1,090	+0,004	1,1	36	6,5	20,5	15,5	13	3	30103668
1,100	+0,004	1,1	36	6,5	20,5	15,5	13	3	30103669
1,110	+0,004	1,1	36	6,5	20,5	15,5	13	3	30103670
1,120	+0,004	1,1	36	6,5	20,5	15,5	13	3	30103671
1,130	+0,004	1,1	36	6,5	20,5	15,5	13	3	30103672
1,140	+0,004	1,1	36	6,5	20,5	15,5	13	3	30103673
1,150	+0,004	1,1	36	6,5	20,5	15,5	13	3	30103674
1,160	+0,004	1,1	36	6,5	20,5	15,5	13	3	30103675
1,170	+0,004	1,1	36	6,5	20,5	15,5	13	3	30103676
1,180	+0,004	1,1	36	6,5	20,5	15,5	13	3	30103677
1,190	+0,004	1,2	38	7,5	21,5	16,5	14	3	30103678
1,200	+0,004	1,2	38	7,5	21,5	16,5	14	3	30103679
1,210	+0,004	1,2	38	7,5	21,5	16,5	14	3	30103680
1,220	+0,004	1,2	38	7,5	21,5	16,5	14	3	30103681
1,230	+0,004	1,2	38	7,5	21,5	16,5	14	3	30103682
1,240	+0,004	1,2	38	7,5	21,5	16,5	14	3	30103683
1,250	+0,004	1,2	38	7,5	21,5	16,5	14	3	30103684
1,260	+0,004	1,2	38	7,5	21,5	16,5	14	3	30103685
1,270	+0,004	1,2	38	7,5	21,5	16,5	14	3	30103686
1,280	+0,004	1,2	38	7,5	21,5	16,5	14	3	30103687
1,290	+0,004	1,2	38	7,5	21,5	16,5	14	3	30103688

Maschinenreibahle I B030513, feste Ausführung nach DIN 212-1, Form B ($\varnothing \leq 3,75$ mm) bzw. DIN 212-2, Form B ($\varnothing \geq 3,76$ mm)

Baumaße								z	Bestell-Nr.
d ₁	Toleranz	d ₂ h9	l ₁	l ₂	l ₃	l ₄	l ₅		
1,300	+0,004	1,2	38	7,5	21,5	16,5	14	3	30103689
1,310	+0,004	1,2	38	7,5	21,5	16,5	14	3	30103690
1,320	+0,004	1,2	38	7,5	21,5	16,5	14	3	30103691
1,330	+0,004	1,4	40	8	22	18	15,5	3	30103692
1,340	+0,004	1,4	40	8	22	18	15,5	3	30103693
1,350	+0,004	1,4	40	8	22	18	15,5	3	30103694
1,360	+0,004	1,4	40	8	22	18	15,5	3	30103695
1,370	+0,004	1,4	40	8	22	18	15,5	3	30103696
1,380	+0,004	1,4	40	8	22	18	15,5	3	30103697
1,390	+0,004	1,4	40	8	22	18	15,5	3	30103698
1,400	+0,004	1,4	40	8	22	18	15,5	3	30103699
1,410	+0,004	1,4	40	8	22	18	15,5	3	30103700
1,420	+0,004	1,5	40	8	22	18	15,5	3	30103701
1,430	+0,004	1,5	40	8	22	18	15,5	3	30103702
1,440	+0,004	1,5	40	8	22	18	15,5	3	30103703
1,450	+0,004	1,5	40	8	22	18	15,5	3	30103704
1,460	+0,004	1,5	40	8	22	18	15,5	3	30103705
1,470	+0,004	1,5	40	8	22	18	15,5	3	30103706
1,480	+0,004	1,5	40	8	22	18	15,5	3	30103707
1,490	+0,004	1,5	40	8	22	18	15,5	3	30103708
1,500	+0,004	1,5	40	8	22	18	15,5	3	30103709
1,510	+0,004	1,6	43	9	23	20	17,5	3	30103710
1,520	+0,004	1,6	43	9	23	20	17,5	3	30103711
1,530	+0,004	1,6	43	9	23	20	17,5	3	30103712
1,540	+0,004	1,6	43	9	23	20	17,5	3	30103713
1,550	+0,004	1,6	43	9	23	20	17,5	3	30103714
1,560	+0,004	1,6	43	9	23	20	17,5	3	30103715
1,570	+0,004	1,6	43	9	23	20	17,5	3	30103716
1,580	+0,004	1,6	43	9	23	20	17,5	3	30103717
1,590	+0,004	1,6	43	9	23	20	17,5	3	30103718
1,600	+0,004	1,6	43	9	23	20	17,5	3	30103719
1,610	+0,004	1,6	43	9	23	20	17,5	3	30103720
1,620	+0,004	1,6	43	9	23	20	17,5	3	30103721
1,630	+0,004	1,6	43	9	23	20	17,5	3	30103722
1,640	+0,004	1,6	43	9	23	20	17,5	3	30103723
1,650	+0,004	1,6	43	9	23	20	17,5	3	30103724
1,660	+0,004	1,6	43	9	23	20	17,5	3	30103725
1,670	+0,004	1,6	43	9	23	20	17,5	3	30103726
1,680	+0,004	1,6	43	9	23	20	17,5	3	30103727
1,690	+0,004	1,6	43	9	23	20	17,5	3	30103728
1,700	+0,004	1,6	43	9	23	20	17,5	3	30103729
1,710	+0,004	1,8	46	10	24	22	19	4	30103730
1,720	+0,004	1,8	46	10	24	22	19	4	30103731
1,730	+0,004	1,8	46	10	24	22	19	4	30103732
1,740	+0,004	1,8	46	10	24	22	19	4	30103733
1,750	+0,004	1,8	46	10	24	22	19	4	30103734
1,760	+0,004	1,8	46	10	24	22	19	4	30103735
1,770	+0,004	1,8	46	10	24	22	19	4	30103736
1,780	+0,004	1,8	46	10	24	22	19	4	30103737
1,790	+0,004	1,8	46	10	24	22	19	4	30103738
1,800	+0,004	1,8	46	10	24	22	19	4	30103739
1,810	+0,004	1,8	46	10	24	22	19	4	30103740
1,820	+0,004	1,8	46	10	24	22	19	4	30103741
1,830	+0,004	1,8	46	10	24	22	19	4	30103742
1,840	+0,004	1,8	46	10	24	22	19	4	30103743
1,850	+0,004	1,8	46	10	24	22	19	4	30103744
1,860	+0,004	1,8	46	10	24	22	19	4	30103745

Fortsetzung auf nächster Seite.

Maschinenreibahle | B030513, feste Ausführung nach DIN 212-1, Form B ($\emptyset \leq 3,75$ mm) bzw. DIN 212-2, Form B ($\emptyset \geq 3,76$ mm)

Baumaße								z	Bestell-Nr.
d ₁	Toleranz	d ₂ h9	l ₁	l ₂	l ₃	l ₄	l ₅		
1,870	+0,004	1,8	46	10	24	22	19	4	30103746
1,880	+0,004	1,8	46	10	24	22	19	4	30103747
1,890	+0,004	1,8	46	10	24	22	19	4	30103748
1,900	+0,004	1,8	46	10	24	22	19	4	30103749
1,910	+0,004	2	49	11	25	24	21	4	30103750
1,920	+0,004	2	49	11	25	24	21	4	30103751
1,930	+0,004	2	49	11	25	24	21	4	30103752
1,940	+0,004	2	49	11	25	24	21	4	30103753
1,950	+0,004	2	49	11	25	24	21	4	30103754
1,960	+0,004	2	49	11	25	24	21	4	30103755
1,970	+0,004	2	49	11	25	24	21	4	30103756
1,980	+0,004	2	49	11	25	24	21	4	30103757
1,990	+0,004	2	49	11	25	24	21	4	30103758
2,000	+0,004	2	49	11	25	24	21	4	30103759
2,010	+0,004	2	49	11	25	24	21	4	30103760
2,020	+0,004	2	49	11	25	24	21	4	30103761
2,030	+0,004	2	49	11	25	24	21	4	30103762
2,040	+0,004	2	49	11	25	24	21	4	30103763
2,050	+0,004	2	49	11	25	24	21	4	30103764
2,060	+0,004	2	49	11	25	24	21	4	30103765
2,070	+0,004	2	49	11	25	24	21	4	30103766
2,080	+0,004	2	49	11	25	24	21	4	30103767
2,090	+0,004	2	49	11	25	24	21	4	30103768
2,100	+0,004	2	49	11	25	24	21	4	30103769
2,110	+0,004	2	49	11	25	24	21	4	30103770
2,120	+0,004	2	49	11	25	24	21	4	30103771
2,130	+0,004	2,2	53	12	28	25	22	4	30103772
2,140	+0,004	2,2	53	12	28	25	22	4	30103773
2,150	+0,004	2,2	53	12	28	25	22	4	30103774
2,160	+0,004	2,2	53	12	28	25	22	4	30103775
2,170	+0,004	2,2	53	12	28	25	22	4	30103776
2,180	+0,004	2,2	53	12	28	25	22	4	30103777
2,190	+0,004	2,2	53	12	28	25	22	4	30103778
2,200	+0,004	2,2	53	12	28	25	22	4	30103779
2,210	+0,004	2,2	53	12	28	25	22	4	30103780
2,220	+0,004	2,2	53	12	28	25	22	4	30103781
2,230	+0,004	2,2	53	12	28	25	22	4	30103782
2,240	+0,004	2,2	53	12	28	25	22	4	30103783
2,250	+0,004	2,2	53	12	28	25	22	4	30103784
2,260	+0,004	2,2	53	12	28	25	22	4	30103785
2,270	+0,004	2,2	53	12	28	25	22	4	30103786
2,280	+0,004	2,2	53	12	28	25	22	4	30103787
2,290	+0,004	2,2	53	12	28	25	22	4	30103788
2,300	+0,004	2,2	53	12	28	25	22	4	30103789
2,310	+0,004	2,2	53	12	28	25	22	4	30103790
2,320	+0,004	2,2	53	12	28	25	22	4	30103791
2,330	+0,004	2,2	53	12	28	25	22	4	30103792
2,340	+0,004	2,2	53	12	28	25	22	4	30103793
2,350	+0,004	2,2	53	12	28	25	22	4	30103794
2,360	+0,004	2,2	53	12	28	25	22	4	30103795
2,370	+0,004	2,5	57	14	28	29	26	4	30103796
2,380	+0,004	2,5	57	14	28	29	26	4	30103797
2,390	+0,004	2,5	57	14	28	29	26	4	30103798
2,400	+0,004	2,5	57	14	28	29	26	4	30103799
2,410	+0,004	2,5	57	14	28	29	26	4	30103800
2,420	+0,004	2,5	57	14	28	29	26	4	30103801
2,430	+0,004	2,5	57	14	28	29	26	4	30103802

Maschinenreibahle I B030513, feste Ausführung nach DIN 212-1, Form B ($\emptyset \leq 3,75$ mm) bzw. DIN 212-2, Form B ($\emptyset \geq 3,76$ mm)

Baumaße								z	Bestell-Nr.
d ₁	Toleranz	d ₂ h9	l ₁	l ₂	l ₃	l ₄	l ₅		
2,440	+0,004	2,5	57	14	28	29	26	4	30103803
2,450	+0,004	2,5	57	14	28	29	26	4	30103804
2,460	+0,004	2,5	57	14	28	29	26	4	30103805
2,470	+0,004	2,5	57	14	28	29	26	4	30103806
2,480	+0,004	2,5	57	14	28	29	26	4	30103807
2,490	+0,004	2,5	57	14	28	29	26	4	30103808
2,500	+0,004	2,5	57	14	28	29	26	4	30103809
2,510	+0,004	2,5	57	14	28	29	26	4	30103810
2,520	+0,004	2,5	57	14	28	29	26	4	30103811
2,530	+0,004	2,5	57	14	28	29	26	4	30103812
2,540	+0,004	2,5	57	14	28	29	26	4	30103813
2,550	+0,004	2,5	57	14	28	29	26	4	30103814
2,560	+0,004	2,5	57	14	28	29	26	4	30103815
2,570	+0,004	2,5	57	14	28	29	26	4	30103816
2,580	+0,004	2,5	57	14	28	29	26	4	30103817
2,590	+0,004	2,5	57	14	28	29	26	4	30103818
2,600	+0,004	2,5	57	14	28	29	26	4	30103819
2,610	+0,004	2,5	57	14	28	29	26	4	30103820
2,620	+0,004	2,5	57	14	28	29	26	4	30103821
2,630	+0,004	2,5	57	14	28	29	26	4	30103822
2,640	+0,004	2,5	57	14	28	29	26	4	30103823
2,650	+0,004	2,5	57	14	28	29	26	4	30103824
2,660	+0,004	3	61	15	28	33	30	6	30103825
2,670	+0,004	3	61	15	28	33	30	6	30103826
2,680	+0,004	3	61	15	28	33	30	6	30103827
2,690	+0,004	3	61	15	28	33	30	6	30103828
2,700	+0,004	3	61	15	28	33	30	6	30103829
2,710	+0,004	3	61	15	28	33	30	6	30103830
2,720	+0,004	3	61	15	28	33	30	6	30103831
2,730	+0,004	3	61	15	28	33	30	6	30103832
2,740	+0,004	3	61	15	28	33	30	6	30103833
2,750	+0,004	3	61	15	28	33	30	6	30103834
2,760	+0,004	3	61	15	28	33	30	6	30103835
2,770	+0,004	3	61	15	28	33	30	6	30103836
2,780	+0,004	3	61	15	28	33	30	6	30103837
2,790	+0,004	3	61	15	28	33	30	6	30103838
2,800	+0,004	3	61	15	28	33	30	6	30103839
2,810	+0,004	3	61	15	28	33	30	6	30103840
2,820	+0,004	3	61	15	28	33	30	6	30103841
2,830	+0,004	3	61	15	28	33	30	6	30103842
2,840	+0,004	3	61	15	28	33	30	6	30103843
2,850	+0,004	3	61	15	28	33	30	6	30103844
2,860	+0,004	3	61	15	28	33	30	6	30103845
2,870	+0,004	3	61	15	28	33	30	6	30103846
2,880	+0,004	3	61	15	28	33	30	6	30103847
2,890	+0,004	3	61	15	28	33	30	6	30103848
2,900	+0,004	3	61	15	28	33	30	6	30103849
2,910	+0,004	3	61	15	28	33	30	6	30103850
2,920	+0,004	3	61	15	28	33	30	6	30103851
2,930	+0,004	3	61	15	28	33	30	6	30103852
2,940	+0,004	3	61	15	28	33	30	6	30103853
2,950	+0,004	3	61	15	28	33	30	6	30103854
2,960	+0,004	3	61	15	28	33	30	6	30103855
2,970	+0,004	3	61	15	28	33	30	6	30103856
2,980	+0,004	3	61	15	28	33	30	6	30103857
2,990	+0,004	3	61	15	28	33	30	6	30103858
3,000	+0,004	3	61	15	28	33	30	6	30103859

Fortsetzung auf nächster Seite.

Maschinenreibahle I B030513, feste Ausführung nach DIN 212-1, Form B ($\varnothing \leq 3,75$ mm) bzw. DIN 212-2, Form B ($\varnothing \geq 3,76$ mm)

Baumaße								z	Bestell-Nr.
d ₁	Toleranz	d ₂ h9	l ₁	l ₂	l ₃	l ₄	l ₅		
3,010*	+0,004	3	61	15	28	33	30	6	30103860
3,020*	+0,004	3	61	15	28	33	30	6	30103861
3,030*	+0,004	3	61	15	28	33	30	6	30103862
3,040	+0,004	3,2	65	16	28	37	34	6	30103863
3,050	+0,004	3,2	65	16	28	37	34	6	30103864
3,060	+0,004	3,2	65	16	28	37	34	6	30103865
3,070	+0,004	3,2	65	16	28	37	34	6	30103866
3,080	+0,004	3,2	65	16	28	37	34	6	30103867
3,090	+0,004	3,2	65	16	28	37	34	6	30103868
3,100	+0,004	3,2	65	16	28	37	34	6	30103869
3,110	+0,004	3,2	65	16	28	37	34	6	30103870
3,120	+0,004	3,2	65	16	28	37	34	6	30103871
3,130	+0,004	3,2	65	16	28	37	34	6	30103872
3,140	+0,004	3,2	65	16	28	37	34	6	30103873
3,150	+0,004	3,2	65	16	28	37	34	6	30103874
3,160	+0,004	3,2	65	16	28	37	34	6	30103875
3,170	+0,004	3,2	65	16	28	37	34	6	30103876
3,180	+0,004	3,2	65	16	28	37	34	6	30103877
3,190	+0,004	3,2	65	16	28	37	34	6	30103878
3,200	+0,004	3,2	65	16	28	37	34	6	30103879
3,210	+0,004	3,2	65	16	28	37	34	6	30103880
3,220	+0,004	3,2	65	16	28	37	34	6	30103881
3,230	+0,004	3,2	65	16	28	37	34	6	30103882
3,240	+0,004	3,2	65	16	28	37	34	6	30103883
3,250	+0,004	3,2	65	16	28	37	34	6	30103884
3,260	+0,004	3,2	65	16	28	37	34	6	30103885
3,270	+0,004	3,2	65	16	28	37	34	6	30103886
3,280	+0,004	3,2	65	16	28	37	34	6	30103887
3,290	+0,004	3,2	65	16	28	37	34	6	30103888
3,300	+0,004	3,2	65	16	28	37	34	6	30103889
3,310	+0,004	3,2	65	16	28	37	34	6	30103890
3,320	+0,004	3,2	65	16	28	37	34	6	30103891
3,330	+0,004	3,2	65	16	28	37	34	6	30103892
3,340	+0,004	3,2	65	16	28	37	34	6	30103893
3,350	+0,004	3,2	65	16	28	37	34	6	30103894
3,360	+0,004	3,5	70	18	28	42	39	6	30103895
3,370	+0,004	3,5	70	18	28	42	39	6	30103896
3,380	+0,004	3,5	70	18	28	42	39	6	30103897
3,390	+0,004	3,5	70	18	28	42	39	6	30103898
3,400	+0,004	3,5	70	18	28	42	39	6	30103899
3,410	+0,004	3,5	70	18	28	42	39	6	30103900
3,420	+0,004	3,5	70	18	28	42	39	6	30103901
3,430	+0,004	3,5	70	18	28	42	39	6	30103902
3,440	+0,004	3,5	70	18	28	42	39	6	30103903
3,450	+0,004	3,5	70	18	28	42	39	6	30103904
3,460	+0,004	3,5	70	18	28	42	39	6	30103905
3,470	+0,004	3,5	70	18	28	42	39	6	30103906
3,480	+0,004	3,5	70	18	28	42	39	6	30103907
3,490	+0,004	3,5	70	18	28	42	39	6	30103908
3,500	+0,004	3,5	70	18	28	42	39	6	30103909
3,510	+0,004	3,5	70	18	28	42	39	6	30103910
3,520	+0,004	3,5	70	18	28	42	39	6	30103911
3,530	+0,004	3,5	70	18	28	42	39	6	30103912
3,540	+0,004	3,5	70	18	28	42	39	6	30103913
3,550	+0,004	3,5	70	18	28	42	39	6	30103914
3,560	+0,004	3,5	70	18	28	42	39	6	30103915
3,570	+0,004	3,5	70	18	28	42	39	6	30103916

Maschinenreibahle I B030513, feste Ausführung nach DIN 212-1, Form B ($\emptyset \leq 3,75$ mm) bzw. DIN 212-2, Form B ($\emptyset \geq 3,76$ mm)

Baumaße								z	Bestell-Nr.
d ₁	Toleranz	d ₂ h9	l ₁	l ₂	l ₃	l ₄	l ₅		
3,580	+0,004	3,5	70	18	28	42	39	6	30103917
3,590	+0,004	3,5	70	18	28	42	39	6	30103918
3,600	+0,004	3,5	70	18	28	42	39	6	30103919
3,610	+0,004	3,5	70	18	28	42	39	6	30103920
3,620	+0,004	3,5	70	18	28	42	39	6	30103921
3,630	+0,004	3,5	70	18	28	42	39	6	30103922
3,640	+0,004	3,5	70	18	28	42	39	6	30103923
3,650	+0,004	3,5	70	18	28	42	39	6	30103924
3,660	+0,004	3,5	70	18	28	42	39	6	30103925
3,670	+0,004	3,5	70	18	28	42	39	6	30103926
3,680	+0,004	3,5	70	18	28	42	39	6	30103927
3,690	+0,004	3,5	70	18	28	42	39	6	30103928
3,700	+0,004	3,5	70	18	28	42	39	6	30103929
3,710	+0,004	3,5	70	18	28	42	39	6	30103930
3,720	+0,004	3,5	70	18	28	42	39	6	30103931
3,730	+0,004	3,5	70	18	28	42	39	6	30103932
3,740	+0,004	3,5	70	18	28	42	39	6	30103933
3,750	+0,004	3,5	70	18	28	42	39	6	30103934
3,760	+0,004	4	75	19	28	47	44	6	30103936
3,770	+0,004	4	75	19	28	47	44	6	30103938
3,780	+0,004	4	75	19	28	47	44	6	30103940
3,790	+0,004	4	75	19	28	47	44	6	30103942
3,800	+0,004	4	75	19	28	47	44	6	30103944
3,810	+0,004	4	75	19	28	47	44	6	30103946
3,820	+0,004	4	75	19	28	47	44	6	30103948
3,830	+0,004	4	75	19	28	47	44	6	30103950
3,840	+0,004	4	75	19	28	47	44	6	30103952
3,850	+0,004	4	75	19	28	47	44	6	30103954
3,860	+0,004	4	75	19	28	47	44	6	30103956
3,870	+0,004	4	75	19	28	47	44	6	30103958
3,880	+0,004	4	75	19	28	47	44	6	30103960
3,890	+0,004	4	75	19	28	47	44	6	30103962
3,900	+0,004	4	75	19	28	47	44	6	30103964
3,910	+0,004	4	75	19	28	47	44	6	30103966
3,920	+0,004	4	75	19	28	47	44	6	30103968
3,930	+0,004	4	75	19	28	47	44	6	30103970
3,940	+0,004	4	75	19	28	47	44	6	30103972
3,950	+0,004	4	75	19	28	47	44	6	30103974
3,960	+0,004	4	75	19	28	47	44	6	30103976
3,970	+0,004	4	75	19	28	47	44	6	30103978
3,980	+0,004	4	75	19	28	47	44	6	30103980
3,990	+0,004	4	75	19	28	47	44	6	30103982
4,000	+0,004	4	75	19	28	47	44	6	30103984
4,010	+0,004	4	75	19	28	47	44	6	30103986
4,020	+0,004	4	75	19	28	47	44	6	30103988
4,030	+0,004	4	75	19	28	47	44	6	30103990
4,040	+0,004	4	75	19	28	47	44	6	30103992
4,050	+0,004	4	75	19	28	47	44	6	30103994
4,060	+0,004	4	75	19	28	47	44	6	30103996
4,070	+0,004	4	75	19	28	47	44	6	30103998
4,080	+0,004	4	75	19	28	47	44	6	30104000
4,090	+0,004	4	75	19	28	47	44	6	30104002
4,100	+0,004	4	75	19	28	47	44	6	30104004
4,110	+0,004	4	75	19	28	47	44	6	30104006
4,120	+0,004	4	75	19	28	47	44	6	30104008
4,130	+0,004	4	75	19	28	47	44	6	30104010
4,140	+0,004	4	75	19	28	47	44	6	30104012

Fortsetzung auf nächster Seite.

Maschinenreibahle I B030513, feste Ausführung nach DIN 212-1, Form B ($\emptyset \leq 3,75$ mm) bzw. DIN 212-2, Form B ($\emptyset \geq 3,76$ mm)

Baumaße								z	Bestell-Nr.
d ₁	Toleranz	d ₂ h9	l ₁	l ₂	l ₃	l ₄	l ₅		
4,150	+0,004	4	75	19	28	47	44	6	30104014
4,160	+0,004	4	75	19	28	47	44	6	30104016
4,170	+0,004	4	75	19	28	47	44	6	30104018
4,180	+0,004	4	75	19	28	47	44	6	30104020
4,190	+0,004	4	75	19	28	47	44	6	30104022
4,200	+0,004	4	75	19	28	47	44	6	30104024
4,210	+0,004	4	75	19	28	47	44	6	30104026
4,220	+0,004	4	75	19	28	47	44	6	30104028
4,230	+0,004	4	75	19	28	47	44	6	30104030
4,240	+0,004	4	75	19	28	47	44	6	30104032
4,250	+0,004	4	75	19	28	47	44	6	30104034
4,260	+0,004	4,5	80	21	28	52	48	6	30104036
4,270	+0,004	4,5	80	21	28	52	48	6	30104038
4,280	+0,004	4,5	80	21	28	52	48	6	30104040
4,290	+0,004	4,5	80	21	28	52	48	6	30104042
4,300	+0,004	4,5	80	21	28	52	48	6	30104044
4,310	+0,004	4,5	80	21	28	52	48	6	30104046
4,320	+0,004	4,5	80	21	28	52	48	6	30104048
4,330	+0,004	4,5	80	21	28	52	48	6	30104050
4,340	+0,004	4,5	80	21	28	52	48	6	30104052
4,350	+0,004	4,5	80	21	28	52	48	6	30104054
4,360	+0,004	4,5	80	21	28	52	48	6	30104056
4,370	+0,004	4,5	80	21	28	52	48	6	30104058
4,380	+0,004	4,5	80	21	28	52	48	6	30104060
4,390	+0,004	4,5	80	21	28	52	48	6	30104062
4,400	+0,004	4,5	80	21	28	52	48	6	30104064
4,410	+0,004	4,5	80	21	28	52	48	6	30104066
4,420	+0,004	4,5	80	21	28	52	48	6	30104068
4,430	+0,004	4,5	80	21	28	52	48	6	30104070
4,440	+0,004	4,5	80	21	28	52	48	6	30104072
4,450	+0,004	4,5	80	21	28	52	48	6	30104074
4,460	+0,004	4,5	80	21	28	52	48	6	30104076
4,470	+0,004	4,5	80	21	28	52	48	6	30104078
4,480	+0,004	4,5	80	21	28	52	48	6	30104080
4,490	+0,004	4,5	80	21	28	52	48	6	30104082
4,500	+0,004	4,5	80	21	28	52	48	6	30104084
4,510	+0,004	4,5	80	21	28	52	48	6	30104086
4,520	+0,004	4,5	80	21	28	52	48	6	30104088
4,530	+0,004	4,5	80	21	28	52	48	6	30104090
4,540	+0,004	4,5	80	21	28	52	48	6	30104092
4,550	+0,004	4,5	80	21	28	52	48	6	30104094
4,560	+0,004	4,5	80	21	28	52	48	6	30104096
4,570	+0,004	4,5	80	21	28	52	48	6	30104098
4,580	+0,004	4,5	80	21	28	52	48	6	30104100
4,590	+0,004	4,5	80	21	28	52	48	6	30104102
4,600	+0,004	4,5	80	21	28	52	48	6	30104104
4,610	+0,004	4,5	80	21	28	52	48	6	30104106
4,620	+0,004	4,5	80	21	28	52	48	6	30104108
4,630	+0,004	4,5	80	21	28	52	48	6	30104110
4,640	+0,004	4,5	80	21	28	52	48	6	30104112
4,650	+0,004	4,5	80	21	28	52	48	6	30104114
4,660	+0,004	4,5	80	21	28	52	48	6	30104116
4,670	+0,004	4,5	80	21	28	52	48	6	30104118
4,680	+0,004	4,5	80	21	28	52	48	6	30104120
4,690	+0,004	4,5	80	21	28	52	48	6	30104122
4,700	+0,004	4,5	80	21	28	52	48	6	30104124
4,710	+0,004	4,5	80	21	28	52	48	6	30104126

Maschinenreibahle I B030513, feste Ausführung nach DIN 212-1, Form B ($\varnothing \leq 3,75$ mm) bzw. DIN 212-2, Form B ($\varnothing \geq 3,76$ mm)

Baumaße								z	Bestell-Nr.
d ₁	Toleranz	d ₂ h9	l ₁	l ₂	l ₃	l ₄	l ₅		
4,720	+0,004	4,5	80	21	28	52	48	6	30104128
4,730	+0,004	4,5	80	21	28	52	48	6	30104130
4,740	+0,004	4,5	80	21	28	52	48	6	30104132
4,750	+0,004	4,5	80	21	28	52	48	6	30104134
4,760	+0,004	5	86	23	28	58	54	6	30104136
4,770	+0,004	5	86	23	28	58	54	6	30104138
4,780	+0,004	5	86	23	28	58	54	6	30104140
4,790	+0,004	5	86	23	28	58	54	6	30104142
4,800	+0,004	5	86	23	28	58	54	6	30104144
4,810	+0,004	5	86	23	28	58	54	6	30104146
4,820	+0,004	5	86	23	28	58	54	6	30104148
4,830	+0,004	5	86	23	28	58	54	6	30104150
4,840	+0,004	5	86	23	28	58	54	6	30104152
4,850	+0,004	5	86	23	28	58	54	6	30104154
4,860	+0,004	5	86	23	28	58	54	6	30104156
4,870	+0,004	5	86	23	28	58	54	6	30104158
4,880	+0,004	5	86	23	28	58	54	6	30104160
4,890	+0,004	5	86	23	28	58	54	6	30104162
4,900	+0,004	5	86	23	28	58	54	6	30104164
4,910	+0,004	5	86	23	28	58	54	6	30104166
4,920	+0,004	5	86	23	28	58	54	6	30104168
4,930	+0,004	5	86	23	28	58	54	6	30104170
4,940	+0,004	5	86	23	28	58	54	6	30104172
4,950	+0,004	5	86	23	28	58	54	6	30104174
4,960	+0,004	5	86	23	28	58	54	6	30104176
4,970	+0,004	5	86	23	28	58	54	6	30104178
4,980	+0,004	5	86	23	28	58	54	6	30104180
4,990	+0,004	5	86	23	28	58	54	6	30104182
5,000	+0,004	5	86	23	28	58	54	6	30104184
5,010	+0,004	5	86	23	28	58	54	6	30104186
5,020	+0,004	5	86	23	28	58	54	6	30104188
5,030	+0,004	5	86	23	28	58	54	6	30104190
5,040	+0,004	5	86	23	28	58	54	6	30104192
5,050	+0,004	5	86	23	28	58	54	6	30104194
5,060	+0,004	5	86	23	28	58	54	6	30104196
5,070	+0,004	5	86	23	28	58	54	6	30104198
5,080	+0,004	5	86	23	28	58	54	6	30104200
5,090	+0,004	5	86	23	28	58	54	6	30104202
5,100	+0,004	5	86	23	28	58	54	6	30104204
5,110	+0,004	5	86	23	28	58	54	6	30104206
5,120	+0,004	5	86	23	28	58	54	6	30104208
5,130	+0,004	5	86	23	28	58	54	6	30104210
5,140	+0,004	5	86	23	28	58	54	6	30104212
5,150	+0,004	5	86	23	28	58	54	6	30104214
5,160	+0,004	5	86	23	28	58	54	6	30104216
5,170	+0,004	5	86	23	28	58	54	6	30104218
5,180	+0,004	5	86	23	28	58	54	6	30104220
5,190	+0,004	5	86	23	28	58	54	6	30104222
5,200	+0,004	5	86	23	28	58	54	6	30104224
5,210	+0,004	5	86	23	28	58	54	6	30104226
5,220	+0,004	5	86	23	28	58	54	6	30104228
5,230	+0,004	5	86	23	28	58	54	6	30104230
5,240	+0,004	5	86	23	28	58	54	6	30104232
5,250	+0,004	5	86	23	28	58	54	6	30104234
5,260	+0,004	5	86	23	28	58	54	6	30104236
5,270	+0,004	5	86	23	28	58	54	6	30104238
5,280	+0,004	5	86	23	28	58	54	6	30104240

Fortsetzung auf nächster Seite.

Maschinenreibahle | B030513, feste Ausführung nach DIN 212-1, Form B ($\emptyset \leq 3,75$ mm) bzw. DIN 212-2, Form B ($\emptyset \geq 3,76$ mm)

Baumaße								z	Bestell-Nr.
d ₁	Toleranz	d ₂ h9	l ₁	l ₂	l ₃	l ₄	l ₅		
5,290	+0,004	5	86	23	28	58	54	6	30104242
5,300	+0,004	5	86	23	28	58	54	6	30104244
5,310	+0,004	5,6	93	26	36	57	53	6	30104246
5,320	+0,004	5,6	93	26	36	57	53	6	30104248
5,330	+0,004	5,6	93	26	36	57	53	6	30104250
5,340	+0,004	5,6	93	26	36	57	53	6	30104252
5,350	+0,004	5,6	93	26	36	57	53	6	30104254
5,360	+0,004	5,6	93	26	36	57	53	6	30104256
5,370	+0,004	5,6	93	26	36	57	53	6	30104258
5,380	+0,004	5,6	93	26	36	57	53	6	30104260
5,390	+0,004	5,6	93	26	36	57	53	6	30104262
5,400	+0,004	5,6	93	26	36	57	53	6	30104264
5,410	+0,004	5,6	93	26	36	57	53	6	30104266
5,420	+0,004	5,6	93	26	36	57	53	6	30104268
5,430	+0,004	5,6	93	26	36	57	53	6	30104270
5,440	+0,004	5,6	93	26	36	57	53	6	30104272
5,450	+0,004	5,6	93	26	36	57	53	6	30104274
5,460	+0,004	5,6	93	26	36	57	53	6	30104276
5,470	+0,004	5,6	93	26	36	57	53	6	30104278
5,480	+0,004	5,6	93	26	36	57	53	6	30104280
5,490	+0,004	5,6	93	26	36	57	53	6	30104282
5,500	+0,004	5,6	93	26	36	57	53	6	30104284
5,510	+0,005	5,6	93	26	36	57	53	6	30104286
5,520	+0,005	5,6	93	26	36	57	53	6	30104288
5,530	+0,005	5,6	93	26	36	57	53	6	30104290
5,540	+0,005	5,6	93	26	36	57	53	6	30104292
5,550	+0,005	5,6	93	26	36	57	53	6	30104294
5,560	+0,005	5,6	93	26	36	57	53	6	30104296
5,570	+0,005	5,6	93	26	36	57	53	6	30104298
5,580	+0,005	5,6	93	26	36	57	53	6	30104300
5,590	+0,005	5,6	93	26	36	57	53	6	30104302
5,600	+0,005	5,6	93	26	36	57	53	6	30104304
5,610	+0,005	5,6	93	26	36	57	53	6	30104306
5,620	+0,005	5,6	93	26	36	57	53	6	30104308
5,630	+0,005	5,6	93	26	36	57	53	6	30104310
5,640	+0,005	5,6	93	26	36	57	53	6	30104312
5,650	+0,005	5,6	93	26	36	57	53	6	30104314
5,660	+0,005	5,6	93	26	36	57	53	6	30104316
5,670	+0,005	5,6	93	26	36	57	53	6	30104318
5,680	+0,005	5,6	93	26	36	57	53	6	30104320
5,690	+0,005	5,6	93	26	36	57	53	6	30104322
5,700	+0,005	5,6	93	26	36	57	53	6	30104324
5,710	+0,005	5,6	93	26	36	57	53	6	30104326
5,720	+0,005	5,6	93	26	36	57	53	6	30104328
5,730	+0,005	5,6	93	26	36	57	53	6	30104330
5,740	+0,005	5,6	93	26	36	57	53	6	30104332
5,750	+0,005	5,6	93	26	36	57	53	6	30104334
5,760	+0,005	5,6	93	26	36	57	53	6	30104336
5,770	+0,005	5,6	93	26	36	57	53	6	30104338
5,780	+0,005	5,6	93	26	36	57	53	6	30104340
5,790	+0,005	5,6	93	26	36	57	53	6	30104342
5,800	+0,005	5,6	93	26	36	57	53	6	30104344
5,810	+0,005	5,6	93	26	36	57	53	6	30104346
5,820	+0,005	5,6	93	26	36	57	53	6	30104348
5,830	+0,005	5,6	93	26	36	57	53	6	30104350
5,840	+0,005	5,6	93	26	36	57	53	6	30104352
5,850	+0,005	5,6	93	26	36	57	53	6	30104354

Maschinenreibahle I B030513, feste Ausführung nach DIN 212-1, Form B ($\varnothing \leq 3,75$ mm) bzw. DIN 212-2, Form B ($\varnothing \geq 3,76$ mm)

Baumaße								z	Bestell-Nr.
d ₁	Toleranz	d ₂ h9	l ₁	l ₂	l ₃	l ₄	l ₅		
5,860	+0,005	5,6	93	26	36	57	53	6	30104356
5,870	+0,005	5,6	93	26	36	57	53	6	30104358
5,880	+0,005	5,6	93	26	36	57	53	6	30104360
5,890	+0,005	5,6	93	26	36	57	53	6	30104362
5,900	+0,005	5,6	93	26	36	57	53	6	30104364
5,910	+0,005	5,6	93	26	36	57	53	6	30104366
5,920	+0,005	5,6	93	26	36	57	53	6	30104368
5,930	+0,005	5,6	93	26	36	57	53	6	30104370
5,940	+0,005	5,6	93	26	36	57	53	6	30104372
5,950	+0,005	5,6	93	26	36	57	53	6	30104374
5,960	+0,005	5,6	93	26	36	57	53	6	30104376
5,970	+0,005	5,6	93	26	36	57	53	6	30104378
5,980	+0,005	5,6	93	26	36	57	53	6	30104380
5,990	+0,005	5,6	93	26	36	57	53	6	30104382
6,000	+0,005	5,6	93	26	36	57	53	6	30104384
6,010*	+0,005	5,6	93	26	36	57	53	6	30104386
6,020*	+0,005	5,6	93	26	36	57	53	6	30104388
6,030*	+0,005	5,6	93	26	36	57	53	6	30104390
6,040	+0,005	6,3	101	28	36	65	61	6	30104392
6,050	+0,005	6,3	101	28	36	65	61	6	30104394
6,060	+0,005	6,3	101	28	36	65	61	6	30104396
6,070	+0,005	6,3	101	28	36	65	61	6	30104398
6,080	+0,005	6,3	101	28	36	65	61	6	30104400
6,090	+0,005	6,3	101	28	36	65	61	6	30104402
6,100	+0,005	6,3	101	28	36	65	61	6	30104404
6,110	+0,005	6,3	101	28	36	65	61	6	30104406
6,120	+0,005	6,3	101	28	36	65	61	6	30104408
6,130	+0,005	6,3	101	28	36	65	61	6	30104410
6,140	+0,005	6,3	101	28	36	65	61	6	30104412
6,150	+0,005	6,3	101	28	36	65	61	6	30104414
6,160	+0,005	6,3	101	28	36	65	61	6	30104416
6,170	+0,005	6,3	101	28	36	65	61	6	30104418
6,180	+0,005	6,3	101	28	36	65	61	6	30104420
6,190	+0,005	6,3	101	28	36	65	61	6	30104422
6,200	+0,005	6,3	101	28	36	65	61	6	30104424
6,210	+0,005	6,3	101	28	36	65	61	6	30104426
6,220	+0,005	6,3	101	28	36	65	61	6	30104428
6,230	+0,005	6,3	101	28	36	65	61	6	30104430
6,240	+0,005	6,3	101	28	36	65	61	6	30104432
6,250	+0,005	6,3	101	28	36	65	61	6	30104434
6,260	+0,005	6,3	101	28	36	65	61	6	30104436
6,270	+0,005	6,3	101	28	36	65	61	6	30104438
6,280	+0,005	6,3	101	28	36	65	61	6	30104440
6,290	+0,005	6,3	101	28	36	65	61	6	30104442
6,300	+0,005	6,3	101	28	36	65	61	6	30104444
6,310	+0,005	6,3	101	28	36	65	61	6	30104446
6,320	+0,005	6,3	101	28	36	65	61	6	30104448
6,330	+0,005	6,3	101	28	36	65	61	6	30104450
6,340	+0,005	6,3	101	28	36	65	61	6	30104452
6,350	+0,005	6,3	101	28	36	65	61	6	30104454
6,360	+0,005	6,3	101	28	36	65	61	6	30104456
6,370	+0,005	6,3	101	28	36	65	61	6	30104458
6,380	+0,005	6,3	101	28	36	65	61	6	30104460
6,390	+0,005	6,3	101	28	36	65	61	6	30104462
6,400	+0,005	6,3	101	28	36	65	61	6	30104464
6,410	+0,005	6,3	101	28	36	65	61	6	30104466
6,420	+0,005	6,3	101	28	36	65	61	6	30104468

Fortsetzung auf nächster Seite.

Maschinenreibahle | B030513, feste Ausführung nach DIN 212-1, Form B ($\emptyset \leq 3,75$ mm) bzw. DIN 212-2, Form B ($\emptyset \geq 3,76$ mm)

Baumaße								z	Bestell-Nr.
d ₁	Toleranz	d ₂ h9	l ₁	l ₂	l ₃	l ₄	l ₅		
6,430	+0,005	6,3	101	28	36	65	61	6	30104470
6,440	+0,005	6,3	101	28	36	65	61	6	30104472
6,450	+0,005	6,3	101	28	36	65	61	6	30104474
6,460	+0,005	6,3	101	28	36	65	61	6	30104476
6,470	+0,005	6,3	101	28	36	65	61	6	30104478
6,480	+0,005	6,3	101	28	36	65	61	6	30104480
6,490	+0,005	6,3	101	28	36	65	61	6	30104482
6,500	+0,005	6,3	101	28	36	65	61	6	30104484
6,510	+0,005	6,3	101	28	36	65	61	6	30104486
6,520	+0,005	6,3	101	28	36	65	61	6	30104488
6,530	+0,005	6,3	101	28	36	65	61	6	30104490
6,540	+0,005	6,3	101	28	36	65	61	6	30104492
6,550	+0,005	6,3	101	28	36	65	61	6	30104494
6,560	+0,005	6,3	101	28	36	65	61	6	30104496
6,570	+0,005	6,3	101	28	36	65	61	6	30104498
6,580	+0,005	6,3	101	28	36	65	61	6	30104500
6,590	+0,005	6,3	101	28	36	65	61	6	30104502
6,600	+0,005	6,3	101	28	36	65	61	6	30104504
6,610	+0,005	6,3	101	28	36	65	61	6	30104506
6,620	+0,005	6,3	101	28	36	65	61	6	30104508
6,630	+0,005	6,3	101	28	36	65	61	6	30104510
6,640	+0,005	6,3	101	28	36	65	61	6	30104512
6,650	+0,005	6,3	101	28	36	65	61	6	30104514
6,660	+0,005	6,3	101	28	36	65	61	6	30104516
6,670	+0,005	6,3	101	28	36	65	61	6	30104518
6,680	+0,005	6,3	101	28	36	65	61	6	30104520
6,690	+0,005	6,3	101	28	36	65	61	6	30104522
6,700	+0,005	6,3	101	28	36	65	61	6	30104524
6,710	+0,005	7,1	109	31	36	73	69	6	30104526
6,720	+0,005	7,1	109	31	36	73	69	6	30104528
6,730	+0,005	7,1	109	31	36	73	69	6	30104530
6,740	+0,005	7,1	109	31	36	73	69	6	30104532
6,750	+0,005	7,1	109	31	36	73	69	6	30104534
6,760	+0,005	7,1	109	31	36	73	69	6	30104536
6,770	+0,005	7,1	109	31	36	73	69	6	30104538
6,780	+0,005	7,1	109	31	36	73	69	6	30104540
6,790	+0,005	7,1	109	31	36	73	69	6	30104542
6,800	+0,005	7,1	109	31	36	73	69	6	30104544
6,810	+0,005	7,1	109	31	36	73	69	6	30104546
6,820	+0,005	7,1	109	31	36	73	69	6	30104548
6,830	+0,005	7,1	109	31	36	73	69	6	30104550
6,840	+0,005	7,1	109	31	36	73	69	6	30104552
6,850	+0,005	7,1	109	31	36	73	69	6	30104554
6,860	+0,005	7,1	109	31	36	73	69	6	30104556
6,870	+0,005	7,1	109	31	36	73	69	6	30104558
6,880	+0,005	7,1	109	31	36	73	69	6	30104560
6,890	+0,005	7,1	109	31	36	73	69	6	30104562
6,900	+0,005	7,1	109	31	36	73	69	6	30104564
6,910	+0,005	7,1	109	31	36	73	69	6	30104566
6,920	+0,005	7,1	109	31	36	73	69	6	30104568
6,930	+0,005	7,1	109	31	36	73	69	6	30104570
6,940	+0,005	7,1	109	31	36	73	69	6	30104572
6,950	+0,005	7,1	109	31	36	73	69	6	30104574
6,960	+0,005	7,1	109	31	36	73	69	6	30104576
6,970	+0,005	7,1	109	31	36	73	69	6	30104578
6,980	+0,005	7,1	109	31	36	73	69	6	30104580
6,990	+0,005	7,1	109	31	36	73	69	6	30104582

Maschinenreibahle I B030513, feste Ausführung nach DIN 212-1, Form B ($\varnothing \leq 3,75$ mm) bzw. DIN 212-2, Form B ($\varnothing \geq 3,76$ mm)

Baumaße								z	Bestell-Nr.
d ₁	Toleranz	d ₂ h9	l ₁	l ₂	l ₃	l ₄	l ₅		
7,000	+0,005	7,1	109	31	36	73	69	6	30104584
7,010	+0,005	7,1	109	31	36	73	69	6	30104586
7,020	+0,005	7,1	109	31	36	73	69	6	30104588
7,030	+0,005	7,1	109	31	36	73	69	6	30104590
7,040	+0,005	7,1	109	31	36	73	69	6	30104592
7,050	+0,005	7,1	109	31	36	73	69	6	30104594
7,060	+0,005	7,1	109	31	36	73	69	6	30104596
7,070	+0,005	7,1	109	31	36	73	69	6	30104598
7,080	+0,005	7,1	109	31	36	73	69	6	30104600
7,090	+0,005	7,1	109	31	36	73	69	6	30104602
7,100	+0,005	7,1	109	31	36	73	69	6	30104604
7,110	+0,005	7,1	109	31	36	73	69	6	30104606
7,120	+0,005	7,1	109	31	36	73	69	6	30104608
7,130	+0,005	7,1	109	31	36	73	69	6	30104610
7,140	+0,005	7,1	109	31	36	73	69	6	30104612
7,150	+0,005	7,1	109	31	36	73	69	6	30104614
7,160	+0,005	7,1	109	31	36	73	69	6	30104616
7,170	+0,005	7,1	109	31	36	73	69	6	30104618
7,180	+0,005	7,1	109	31	36	73	69	6	30104620
7,190	+0,005	7,1	109	31	36	73	69	6	30104622
7,200	+0,005	7,1	109	31	36	73	69	6	30104624
7,210	+0,005	7,1	109	31	36	73	69	6	30104626
7,220	+0,005	7,1	109	31	36	73	69	6	30104628
7,230	+0,005	7,1	109	31	36	73	69	6	30104630
7,240	+0,005	7,1	109	31	36	73	69	6	30104632
7,250	+0,005	7,1	109	31	36	73	69	6	30104634
7,260	+0,005	7,1	109	31	36	73	69	6	30104636
7,270	+0,005	7,1	109	31	36	73	69	6	30104638
7,280	+0,005	7,1	109	31	36	73	69	6	30104640
7,290	+0,005	7,1	109	31	36	73	69	6	30104642
7,300	+0,005	7,1	109	31	36	73	69	6	30104644
7,310	+0,005	7,1	109	31	36	73	69	6	30104646
7,320	+0,005	7,1	109	31	36	73	69	6	30104648
7,330	+0,005	7,1	109	31	36	73	69	6	30104650
7,340	+0,005	7,1	109	31	36	73	69	6	30104652
7,350	+0,005	7,1	109	31	36	73	69	6	30104654
7,360	+0,005	7,1	109	31	36	73	69	6	30104656
7,370	+0,005	7,1	109	31	36	73	69	6	30104658
7,380	+0,005	7,1	109	31	36	73	69	6	30104660
7,390	+0,005	7,1	109	31	36	73	69	6	30104662
7,400	+0,005	7,1	109	31	36	73	69	6	30104664
7,410	+0,005	7,1	109	31	36	73	69	6	30104666
7,420	+0,005	7,1	109	31	36	73	69	6	30104668
7,430	+0,005	7,1	109	31	36	73	69	6	30104670
7,440	+0,005	7,1	109	31	36	73	69	6	30104672
7,450	+0,005	7,1	109	31	36	73	69	6	30104674
7,460	+0,005	7,1	109	31	36	73	69	6	30104676
7,470	+0,005	7,1	109	31	36	73	69	6	30104678
7,480	+0,005	7,1	109	31	36	73	69	6	30104680
7,490	+0,005	7,1	109	31	36	73	69	6	30104682
7,500	+0,005	7,1	109	31	36	73	69	6	30104684
7,510	+0,005	8	117	33	36	81	77	6	30104686
7,520	+0,005	8	117	33	36	81	77	6	30104688
7,530	+0,005	8	117	33	36	81	77	6	30104690
7,540	+0,005	8	117	33	36	81	77	6	30104692
7,550	+0,005	8	117	33	36	81	77	6	30104694
7,560	+0,005	8	117	33	36	81	77	6	30104696

Fortsetzung auf nächster Seite.

Maschinenreibahle | B030513, feste Ausführung nach DIN 212-1, Form B ($\varnothing \leq 3,75$ mm) bzw. DIN 212-2, Form B ($\varnothing \geq 3,76$ mm)

Baumaße								z	Bestell-Nr.
d ₁	Toleranz	d ₂ h9	l ₁	l ₂	l ₃	l ₄	l ₅		
7,570	+0,005	8	117	33	36	81	77	6	30104698
7,580	+0,005	8	117	33	36	81	77	6	30104700
7,590	+0,005	8	117	33	36	81	77	6	30104702
7,600	+0,005	8	117	33	36	81	77	6	30104704
7,610	+0,005	8	117	33	36	81	77	6	30104706
7,620	+0,005	8	117	33	36	81	77	6	30104708
7,630	+0,005	8	117	33	36	81	77	6	30104710
7,640	+0,005	8	117	33	36	81	77	6	30104712
7,650	+0,005	8	117	33	36	81	77	6	30104714
7,660	+0,005	8	117	33	36	81	77	6	30104716
7,670	+0,005	8	117	33	36	81	77	6	30104718
7,680	+0,005	8	117	33	36	81	77	6	30104720
7,690	+0,005	8	117	33	36	81	77	6	30104722
7,700	+0,005	8	117	33	36	81	77	6	30104724
7,710	+0,005	8	117	33	36	81	77	6	30104726
7,720	+0,005	8	117	33	36	81	77	6	30104728
7,730	+0,005	8	117	33	36	81	77	6	30104730
7,740	+0,005	8	117	33	36	81	77	6	30104732
7,750	+0,005	8	117	33	36	81	77	6	30104734
7,760	+0,005	8	117	33	36	81	77	6	30104736
7,770	+0,005	8	117	33	36	81	77	6	30104738
7,780	+0,005	8	117	33	36	81	77	6	30104740
7,790	+0,005	8	117	33	36	81	77	6	30104742
7,800	+0,005	8	117	33	36	81	77	6	30104744
7,810	+0,005	8	117	33	36	81	77	6	30104746
7,820	+0,005	8	117	33	36	81	77	6	30104748
7,830	+0,005	8	117	33	36	81	77	6	30104750
7,840	+0,005	8	117	33	36	81	77	6	30104752
7,850	+0,005	8	117	33	36	81	77	6	30104754
7,860	+0,005	8	117	33	36	81	77	6	30104756
7,870	+0,005	8	117	33	36	81	77	6	30104758
7,880	+0,005	8	117	33	36	81	77	6	30104760
7,890	+0,005	8	117	33	36	81	77	6	30104762
7,900	+0,005	8	117	33	36	81	77	6	30104764
7,910	+0,005	8	117	33	36	81	77	6	30104766
7,920	+0,005	8	117	33	36	81	77	6	30104768
7,930	+0,005	8	117	33	36	81	77	6	30104770
7,940	+0,005	8	117	33	36	81	77	6	30104772
7,950	+0,005	8	117	33	36	81	77	6	30104774
7,960	+0,005	8	117	33	36	81	77	6	30104776
7,970	+0,005	8	117	33	36	81	77	6	30104778
7,980	+0,005	8	117	33	36	81	77	6	30104780
7,990	+0,005	8	117	33	36	81	77	6	30104782
8,000	+0,005	8	117	33	36	81	77	6	30104784
8,010	+0,005	8	117	33	36	81	77	6	30104786
8,020	+0,005	8	117	33	36	81	77	6	30104788
8,030	+0,005	8	117	33	36	81	77	6	30104790
8,040	+0,005	8	117	33	36	81	77	6	30104792
8,050	+0,005	8	117	33	36	81	77	6	30104794
8,060	+0,005	8	117	33	36	81	77	6	30104796
8,070	+0,005	8	117	33	36	81	77	6	30104798
8,080	+0,005	8	117	33	36	81	77	6	30104800
8,090	+0,005	8	117	33	36	81	77	6	30104802
8,100	+0,005	8	117	33	36	81	77	6	30104804
8,110	+0,005	8	117	33	36	81	77	6	30104806
8,120	+0,005	8	117	33	36	81	77	6	30104808
8,130	+0,005	8	117	33	36	81	77	6	30104810

Maschinenreibahle I B030513, feste Ausführung nach DIN 212-1, Form B ($\varnothing \leq 3,75$ mm) bzw. DIN 212-2, Form B ($\varnothing \geq 3,76$ mm)

Baumaße								z	Bestell-Nr.
d ₁	Toleranz	d ₂ h9	l ₁	l ₂	l ₃	l ₄	l ₅		
8,140	+0,005	8	117	33	36	81	77	6	30104812
8,150	+0,005	8	117	33	36	81	77	6	30104814
8,160	+0,005	8	117	33	36	81	77	6	30104816
8,170	+0,005	8	117	33	36	81	77	6	30104818
8,180	+0,005	8	117	33	36	81	77	6	30104820
8,190	+0,005	8	117	33	36	81	77	6	30104822
8,200	+0,005	8	117	33	36	81	77	6	30104824
8,210	+0,005	8	117	33	36	81	77	6	30104826
8,220	+0,005	8	117	33	36	81	77	6	30104828
8,230	+0,005	8	117	33	36	81	77	6	30104830
8,240	+0,005	8	117	33	36	81	77	6	30104832
8,250	+0,005	8	117	33	36	81	77	6	30104834
8,260	+0,005	8	117	33	36	81	77	6	30104836
8,270	+0,005	8	117	33	36	81	77	6	30104838
8,280	+0,005	8	117	33	36	81	77	6	30104840
8,290	+0,005	8	117	33	36	81	77	6	30104842
8,300	+0,005	8	117	33	36	81	77	6	30104844
8,310	+0,005	8	117	33	36	81	77	6	30104846
8,320	+0,005	8	117	33	36	81	77	6	30104848
8,330	+0,005	8	117	33	36	81	77	6	30104850
8,340	+0,005	8	117	33	36	81	77	6	30104852
8,350	+0,005	8	117	33	36	81	77	6	30104854
8,360	+0,005	8	117	33	36	81	77	6	30104856
8,370	+0,005	8	117	33	36	81	77	6	30104858
8,380	+0,005	8	117	33	36	81	77	6	30104860
8,390	+0,005	8	117	33	36	81	77	6	30104862
8,400	+0,005	8	117	33	36	81	77	6	30104864
8,410	+0,005	8	117	33	36	81	77	6	30104866
8,420	+0,005	8	117	33	36	81	77	6	30104868
8,430	+0,005	8	117	33	36	81	77	6	30104870
8,440	+0,005	8	117	33	36	81	77	6	30104872
8,450	+0,005	8	117	33	36	81	77	6	30104874
8,460	+0,005	8	117	33	36	81	77	6	30104876
8,470	+0,005	8	117	33	36	81	77	6	30104878
8,480	+0,005	8	117	33	36	81	77	6	30104880
8,490	+0,005	8	117	33	36	81	77	6	30104882
8,500	+0,005	8	117	33	36	81	77	6	30104884
8,510	+0,005	9	125	36	40	85	81	6	30104886
8,520	+0,005	9	125	36	40	85	81	6	30104888
8,530	+0,005	9	125	36	40	85	81	6	30104890
8,540	+0,005	9	125	36	40	85	81	6	30104892
8,550	+0,005	9	125	36	40	85	81	6	30104894
8,560	+0,005	9	125	36	40	85	81	6	30104896
8,570	+0,005	9	125	36	40	85	81	6	30104898
8,580	+0,005	9	125	36	40	85	81	6	30104900
8,590	+0,005	9	125	36	40	85	81	6	30104902
8,600	+0,005	9	125	36	40	85	81	6	30104904
8,610	+0,005	9	125	36	40	85	81	6	30104906
8,620	+0,005	9	125	36	40	85	81	6	30104908
8,630	+0,005	9	125	36	40	85	81	6	30104910
8,640	+0,005	9	125	36	40	85	81	6	30104912
8,650	+0,005	9	125	36	40	85	81	6	30104914
8,660	+0,005	9	125	36	40	85	81	6	30104916
8,670	+0,005	9	125	36	40	85	81	6	30104918
8,680	+0,005	9	125	36	40	85	81	6	30104920
8,690	+0,005	9	125	36	40	85	81	6	30104922
8,700	+0,005	9	125	36	40	85	81	6	30104924

Fortsetzung auf nächster Seite.

Maschinenreibahle I B030513, feste Ausführung nach DIN 212-1, Form B ($\varnothing \leq 3,75$ mm) bzw. DIN 212-2, Form B ($\varnothing \geq 3,76$ mm)

Baumaße								z	Bestell-Nr.
d ₁	Toleranz	d ₂ h9	l ₁	l ₂	l ₃	l ₄	l ₅		
8,710	+0,005	9	125	36	40	85	81	6	30104926
8,720	+0,005	9	125	36	40	85	81	6	30104928
8,730	+0,005	9	125	36	40	85	81	6	30104930
8,740	+0,005	9	125	36	40	85	81	6	30104932
8,750	+0,005	9	125	36	40	85	81	6	30104934
8,760	+0,005	9	125	36	40	85	81	6	30104936
8,770	+0,005	9	125	36	40	85	81	6	30104938
8,780	+0,005	9	125	36	40	85	81	6	30104940
8,790	+0,005	9	125	36	40	85	81	6	30104942
8,800	+0,005	9	125	36	40	85	81	6	30104944
8,810	+0,005	9	125	36	40	85	81	6	30104946
8,820	+0,005	9	125	36	40	85	81	6	30104948
8,830	+0,005	9	125	36	40	85	81	6	30104950
8,840	+0,005	9	125	36	40	85	81	6	30104952
8,850	+0,005	9	125	36	40	85	81	6	30104954
8,860	+0,005	9	125	36	40	85	81	6	30104956
8,870	+0,005	9	125	36	40	85	81	6	30104958
8,880	+0,005	9	125	36	40	85	81	6	30104960
8,890	+0,005	9	125	36	40	85	81	6	30104962
8,900	+0,005	9	125	36	40	85	81	6	30104964
8,910	+0,005	9	125	36	40	85	81	6	30104966
8,920	+0,005	9	125	36	40	85	81	6	30104968
8,930	+0,005	9	125	36	40	85	81	6	30104970
8,940	+0,005	9	125	36	40	85	81	6	30104972
8,950	+0,005	9	125	36	40	85	81	6	30104974
8,960	+0,005	9	125	36	40	85	81	6	30104976
8,970	+0,005	9	125	36	40	85	81	6	30104978
8,980	+0,005	9	125	36	40	85	81	6	30104980
8,990	+0,005	9	125	36	40	85	81	6	30104982
9,000	+0,005	9	125	36	40	85	81	6	30104984
9,010	+0,005	9	125	36	40	85	81	6	30104986
9,020	+0,005	9	125	36	40	85	81	6	30104988
9,030	+0,005	9	125	36	40	85	81	6	30104990
9,040	+0,005	9	125	36	40	85	81	6	30104992
9,050	+0,005	9	125	36	40	85	81	6	30104994
9,060	+0,005	9	125	36	40	85	81	6	30104996
9,070	+0,005	9	125	36	40	85	81	6	30104998
9,080	+0,005	9	125	36	40	85	81	6	30105000
9,090	+0,005	9	125	36	40	85	81	6	30105002
9,100	+0,005	9	125	36	40	85	81	6	30105004
9,110	+0,005	9	125	36	40	85	81	6	30105006
9,120	+0,005	9	125	36	40	85	81	6	30105008
9,130	+0,005	9	125	36	40	85	81	6	30105010
9,140	+0,005	9	125	36	40	85	81	6	30105012
9,150	+0,005	9	125	36	40	85	81	6	30105014
9,160	+0,005	9	125	36	40	85	81	6	30105016
9,170	+0,005	9	125	36	40	85	81	6	30105018
9,180	+0,005	9	125	36	40	85	81	6	30105020
9,190	+0,005	9	125	36	40	85	81	6	30105022
9,200	+0,005	9	125	36	40	85	81	6	30105024
9,210	+0,005	9	125	36	40	85	81	6	30105026
9,220	+0,005	9	125	36	40	85	81	6	30105028
9,230	+0,005	9	125	36	40	85	81	6	30105030
9,240	+0,005	9	125	36	40	85	81	6	30105032
9,250	+0,005	9	125	36	40	85	81	6	30105034
9,260	+0,005	9	125	36	40	85	81	6	30105036
9,270	+0,005	9	125	36	40	85	81	6	30105038

Maschinenreibahle I B030513, feste Ausführung nach DIN 212-1, Form B ($\varnothing \leq 3,75$ mm) bzw. DIN 212-2, Form B ($\varnothing \geq 3,76$ mm)

Baumaße								z	Bestell-Nr.
d ₁	Toleranz	d ₂ h9	l ₁	l ₂	l ₃	l ₄	l ₅		
9,280	+0,005	9	125	36	40	85	81	6	30105040
9,290	+0,005	9	125	36	40	85	81	6	30105042
9,300	+0,005	9	125	36	40	85	81	6	30105044
9,310	+0,005	9	125	36	40	85	81	6	30105046
9,320	+0,005	9	125	36	40	85	81	6	30105048
9,330	+0,005	9	125	36	40	85	81	6	30105050
9,340	+0,005	9	125	36	40	85	81	6	30105052
9,350	+0,005	9	125	36	40	85	81	6	30105054
9,360	+0,005	9	125	36	40	85	81	6	30105056
9,370	+0,005	9	125	36	40	85	81	6	30105058
9,380	+0,005	9	125	36	40	85	81	6	30105060
9,390	+0,005	9	125	36	40	85	81	6	30105062
9,400	+0,005	9	125	36	40	85	81	6	30105064
9,410	+0,005	9	125	36	40	85	81	6	30105066
9,420	+0,005	9	125	36	40	85	81	6	30105068
9,430	+0,005	9	125	36	40	85	81	6	30105070
9,440	+0,005	9	125	36	40	85	81	6	30105072
9,450	+0,005	9	125	36	40	85	81	6	30105074
9,460	+0,005	9	125	36	40	85	81	6	30105076
9,470	+0,005	9	125	36	40	85	81	6	30105078
9,480	+0,005	9	125	36	40	85	81	6	30105090
9,490	+0,005	9	125	36	40	85	81	6	30105092
9,500	+0,005	9	125	36	40	85	81	6	30105094
9,510	+0,005	10	133	38	40	93	89	6	30105096
9,520	+0,005	10	133	38	40	93	89	6	30105098
9,530	+0,005	10	133	38	40	93	89	6	30105100
9,540	+0,005	10	133	38	40	93	89	6	30105102
9,550	+0,005	10	133	38	40	93	89	6	30105104
9,560	+0,005	10	133	38	40	93	89	6	30105106
9,570	+0,005	10	133	38	40	93	89	6	30105108
9,580	+0,005	10	133	38	40	93	89	6	30105110
9,590	+0,005	10	133	38	40	93	89	6	30105112
9,600	+0,005	10	133	38	40	93	89	6	30105114
9,610	+0,005	10	133	38	40	93	89	6	30105116
9,620	+0,005	10	133	38	40	93	89	6	30105118
9,630	+0,005	10	133	38	40	93	89	6	30105120
9,640	+0,005	10	133	38	40	93	89	6	30105122
9,650	+0,005	10	133	38	40	93	89	6	30105124
9,660	+0,005	10	133	38	40	93	89	6	30105126
9,670	+0,005	10	133	38	40	93	89	6	30105128
9,680	+0,005	10	133	38	40	93	89	6	30105130
9,690	+0,005	10	133	38	40	93	89	6	30105132
9,700	+0,005	10	133	38	40	93	89	6	30105134
9,710	+0,005	10	133	38	40	93	89	6	30105136
9,720	+0,005	10	133	38	40	93	89	6	30105138
9,730	+0,005	10	133	38	40	93	89	6	30105140
9,740	+0,005	10	133	38	40	93	89	6	30105142
9,750	+0,005	10	133	38	40	93	89	6	30105144
9,760	+0,005	10	133	38	40	93	89	6	30105146
9,770	+0,005	10	133	38	40	93	89	6	30105148
9,780	+0,005	10	133	38	40	93	89	6	30105150
9,790	+0,005	10	133	38	40	93	89	6	30105152
9,800	+0,005	10	133	38	40	93	89	6	30105154
9,810	+0,005	10	133	38	40	93	89	6	30105156
9,820	+0,005	10	133	38	40	93	89	6	30105158
9,830	+0,005	10	133	38	40	93	89	6	30105160
9,840	+0,005	10	133	38	40	93	89	6	30105162

Fortsetzung auf nächster Seite.

Maschinenreibahle I B030513, feste Ausführung nach DIN 212-1, Form B ($\varnothing \leq 3,75$ mm) bzw. DIN 212-2, Form B ($\varnothing \geq 3,76$ mm)

Baumaße								z	Bestell-Nr.
d ₁	Toleranz	d ₂ h9	l ₁	l ₂	l ₃	l ₄	l ₅		
9,850	+0,005	10	133	38	40	93	89	6	30105164
9,860	+0,005	10	133	38	40	93	89	6	30105166
9,870	+0,005	10	133	38	40	93	89	6	30105168
9,880	+0,005	10	133	38	40	93	89	6	30105170
9,890	+0,005	10	133	38	40	93	89	6	30105172
9,900	+0,005	10	133	38	40	93	89	6	30105174
9,910	+0,005	10	133	38	40	93	89	6	30105176
9,920	+0,005	10	133	38	40	93	89	6	30105178
9,930	+0,005	10	133	38	40	93	89	6	30105180
9,940	+0,005	10	133	38	40	93	89	6	30105182
9,950	+0,005	10	133	38	40	93	89	6	30105184
9,960	+0,005	10	133	38	40	93	89	6	30105186
9,970	+0,005	10	133	38	40	93	89	6	30105188
9,980	+0,005	10	133	38	40	93	89	6	30105190
9,990	+0,005	10	133	38	40	93	89	6	30105192
10,000	+0,005	10	133	38	40	93	89	6	30105194
10,010	+0,005	10	133	38	40	93	89	6	30105196
10,020	+0,005	10	133	38	40	93	89	6	30105198
10,030	+0,005	10	133	38	40	93	89	6	30105200
10,040	+0,005	10	133	38	40	93	89	6	30105202
10,050	+0,005	10	133	38	40	93	89	6	30105204
10,060	+0,005	10	133	38	40	93	89	6	30105206
10,070	+0,005	10	133	38	40	93	89	6	30105208
10,080	+0,005	10	133	38	40	93	89	6	30105210
10,090	+0,005	10	133	38	40	93	89	6	30105212
10,100	+0,005	10	133	38	40	93	89	6	30105214
10,110	+0,005	10	133	38	40	93	89	6	30105216
10,120	+0,005	10	133	38	40	93	89	6	30105218
10,130	+0,005	10	133	38	40	93	89	6	30105220
10,140	+0,005	10	133	38	40	93	89	6	30105222
10,150	+0,005	10	133	38	40	93	89	6	30105224
10,160	+0,005	10	133	38	40	93	89	6	30105226
10,170	+0,005	10	133	38	40	93	89	6	30105228
10,180	+0,005	10	133	38	40	93	89	6	30105230
10,190	+0,005	10	133	38	40	93	89	6	30105232
10,200	+0,005	10	133	38	40	93	89	6	30105234
10,210	+0,005	10	133	38	40	93	89	6	30105236
10,220	+0,005	10	133	38	40	93	89	6	30105238
10,230	+0,005	10	133	38	40	93	89	6	30105240
10,240	+0,005	10	133	38	40	93	89	6	30105242
10,250	+0,005	10	133	38	40	93	89	6	30105244
10,260	+0,005	10	133	38	40	93	89	6	30105246
10,270	+0,005	10	133	38	40	93	89	6	30105248
10,280	+0,005	10	133	38	40	93	89	6	30105250
10,290	+0,005	10	133	38	40	93	89	6	30105252
10,300	+0,005	10	133	38	40	93	89	6	30105254
10,310	+0,005	10	133	38	40	93	89	6	30105256
10,320	+0,005	10	133	38	40	93	89	6	30105258
10,330	+0,005	10	133	38	40	93	89	6	30105260
10,340	+0,005	10	133	38	40	93	89	6	30105262
10,350	+0,005	10	133	38	40	93	89	6	30105264
10,360	+0,005	10	133	38	40	93	89	6	30105266
10,370	+0,005	10	133	38	40	93	89	6	30105268
10,380	+0,005	10	133	38	40	93	89	6	30105270
10,390	+0,005	10	133	38	40	93	89	6	30105272
10,400	+0,005	10	133	38	40	93	89	6	30105274
10,410	+0,005	10	133	38	40	93	89	6	30105276

Maschinenreibahle I B030513, feste Ausführung nach DIN 212-1, Form B ($\varnothing \leq 3,75$ mm) bzw. DIN 212-2, Form B ($\varnothing \geq 3,76$ mm)

Baumaße								z	Bestell-Nr.
d ₁	Toleranz	d ₂ h9	l ₁	l ₂	l ₃	l ₄	l ₅		
10,420	+0,005	10	133	38	40	93	89	6	30105278
10,430	+0,005	10	133	38	40	93	89	6	30105280
10,440	+0,005	10	133	38	40	93	89	6	30105282
10,450	+0,005	10	133	38	40	93	89	6	30105284
10,460	+0,005	10	133	38	40	93	89	6	30105286
10,470	+0,005	10	133	38	40	93	89	6	30105288
10,480	+0,005	10	133	38	40	93	89	6	30105290
10,490	+0,005	10	133	38	40	93	89	6	30105292
10,500	+0,005	10	133	38	40	93	89	6	30105294
10,510	+0,005	10	133	38	40	93	89	6	30105296
10,520	+0,005	10	133	38	40	93	89	6	30105298
10,530	+0,005	10	133	38	40	93	89	6	30105300
10,540	+0,005	10	133	38	40	93	89	6	30105302
10,550	+0,005	10	133	38	40	93	89	6	30105304
10,560	+0,005	10	133	38	40	93	89	6	30105306
10,570	+0,005	10	133	38	40	93	89	6	30105308
10,580	+0,005	10	133	38	40	93	89	6	30105310
10,590	+0,005	10	133	38	40	93	89	6	30105312
10,600	+0,005	10	133	38	40	93	89	6	30105314
10,610	+0,005	10	142	41	40	102	98	6	30105316
10,620	+0,005	10	142	41	40	102	98	6	30105318
10,630	+0,005	10	142	41	40	102	98	6	30105320
10,640	+0,005	10	142	41	40	102	98	6	30105322
10,650	+0,005	10	142	41	40	102	98	6	30105324
10,660	+0,005	10	142	41	40	102	98	6	30105326
10,670	+0,005	10	142	41	40	102	98	6	30105328
10,680	+0,005	10	142	41	40	102	98	6	30105330
10,690	+0,005	10	142	41	40	102	98	6	30105332
10,700	+0,005	10	142	41	40	102	98	6	30105334
10,710	+0,005	10	142	41	40	102	98	6	30105336
10,720	+0,005	10	142	41	40	102	98	6	30105338
10,730	+0,005	10	142	41	40	102	98	6	30105340
10,740	+0,005	10	142	41	40	102	98	6	30105342
10,750	+0,005	10	142	41	40	102	98	6	30105344
10,760	+0,005	10	142	41	40	102	98	6	30105346
10,770	+0,005	10	142	41	40	102	98	6	30105348
10,780	+0,005	10	142	41	40	102	98	6	30105350
10,790	+0,005	10	142	41	40	102	98	6	30105352
10,800	+0,005	10	142	41	40	102	98	6	30105354
10,810	+0,005	10	142	41	40	102	98	6	30105356
10,820	+0,005	10	142	41	40	102	98	6	30105358
10,830	+0,005	10	142	41	40	102	98	6	30105360
10,840	+0,005	10	142	41	40	102	98	6	30105362
10,850	+0,005	10	142	41	40	102	98	6	30105364
10,860	+0,005	10	142	41	40	102	98	6	30105366
10,870	+0,005	10	142	41	40	102	98	6	30105368
10,880	+0,005	10	142	41	40	102	98	6	30105370
10,890	+0,005	10	142	41	40	102	98	6	30105372
10,900	+0,005	10	142	41	40	102	98	6	30105374
10,910	+0,005	10	142	41	40	102	98	6	30105376
10,920	+0,005	10	142	41	40	102	98	6	30105378
10,930	+0,005	10	142	41	40	102	98	6	30105380
10,940	+0,005	10	142	41	40	102	98	6	30105382
10,950	+0,005	10	142	41	40	102	98	6	30105384
10,960	+0,005	10	142	41	40	102	98	6	30105386
10,970	+0,005	10	142	41	40	102	98	6	30105388
10,980	+0,005	10	142	41	40	102	98	6	30105390

Fortsetzung auf nächster Seite.

Maschinenreibahle I B030513, feste Ausführung nach DIN 212-1, Form B ($\varnothing \leq 3,75$ mm) bzw. DIN 212-2, Form B ($\varnothing \geq 3,76$ mm)

Baumaße								z	Bestell-Nr.
d ₁	Toleranz	d ₂ h9	l ₁	l ₂	l ₃	l ₄	l ₅		
10,990	+0,005	10	142	41	40	102	98	6	30105392
11,000	+0,005	10	142	41	40	102	98	6	30105394
11,010	+0,005	10	142	41	40	102	98	6	30105396
11,020	+0,005	10	142	41	40	102	98	6	30105398
11,030	+0,005	10	142	41	40	102	98	6	30105400
11,040	+0,005	10	142	41	40	102	98	6	30105402
11,050	+0,005	10	142	41	40	102	98	6	30105404
11,060	+0,005	10	142	41	40	102	98	6	30105406
11,070	+0,005	10	142	41	40	102	98	6	30105408
11,080	+0,005	10	142	41	40	102	98	6	30105410
11,090	+0,005	10	142	41	40	102	98	6	30105412
11,100	+0,005	10	142	41	40	102	98	6	30105414
11,110	+0,005	10	142	41	40	102	98	6	30105416
11,120	+0,005	10	142	41	40	102	98	6	30105418
11,130	+0,005	10	142	41	40	102	98	6	30105420
11,140	+0,005	10	142	41	40	102	98	6	30105422
11,150	+0,005	10	142	41	40	102	98	6	30105424
11,160	+0,005	10	142	41	40	102	98	6	30105426
11,170	+0,005	10	142	41	40	102	98	6	30105428
11,180	+0,005	10	142	41	40	102	98	6	30105430
11,190	+0,005	10	142	41	40	102	98	6	30105432
11,200	+0,005	10	142	41	40	102	98	6	30105434
11,210	+0,005	10	142	41	40	102	98	6	30105436
11,220	+0,005	10	142	41	40	102	98	6	30105438
11,230	+0,005	10	142	41	40	102	98	6	30105440
11,240	+0,005	10	142	41	40	102	98	6	30105442
11,250	+0,005	10	142	41	40	102	98	6	30105444
11,260	+0,005	10	142	41	40	102	98	6	30105446
11,270	+0,005	10	142	41	40	102	98	6	30105448
11,280	+0,005	10	142	41	40	102	98	6	30105450
11,290	+0,005	10	142	41	40	102	98	6	30105452
11,300	+0,005	10	142	41	40	102	98	6	30105454
11,310	+0,005	10	142	41	40	102	98	6	30105456
11,320	+0,005	10	142	41	40	102	98	6	30105458
11,330	+0,005	10	142	41	40	102	98	6	30105460
11,340	+0,005	10	142	41	40	102	98	6	30105462
11,350	+0,005	10	142	41	40	102	98	6	30105464
11,360	+0,005	10	142	41	40	102	98	6	30105466
11,370	+0,005	10	142	41	40	102	98	6	30105468
11,380	+0,005	10	142	41	40	102	98	6	30105470
11,390	+0,005	10	142	41	40	102	98	6	30105472
11,400	+0,005	10	142	41	40	102	98	6	30105474
11,410	+0,005	10	142	41	40	102	98	6	30105476
11,420	+0,005	10	142	41	40	102	98	6	30105478
11,430	+0,005	10	142	41	40	102	98	6	30105480
11,440	+0,005	10	142	41	40	102	98	6	30105482
11,450	+0,005	10	142	41	40	102	98	6	30105484
11,460	+0,005	10	142	41	40	102	98	6	30105486
11,470	+0,005	10	142	41	40	102	98	6	30105488
11,480	+0,005	10	142	41	40	102	98	6	30105490
11,490	+0,005	10	142	41	40	102	98	6	30105492
11,500	+0,005	10	142	41	40	102	98	6	30105494
11,510	+0,005	10	142	41	40	102	98	6	30105496
11,520	+0,005	10	142	41	40	102	98	6	30105498
11,530	+0,005	10	142	41	40	102	98	6	30105500
11,540	+0,005	10	142	41	40	102	98	6	30105502
11,550	+0,005	10	142	41	40	102	98	6	30105504

Maschinenreibahle I B030513, feste Ausführung nach DIN 212-1, Form B ($\varnothing \leq 3,75$ mm) bzw. DIN 212-2, Form B ($\varnothing \geq 3,76$ mm)

Baumaße								z	Bestell-Nr.
d ₁	Toleranz	d ₂ h9	l ₁	l ₂	l ₃	l ₄	l ₅		
11,560	+0,005	10	142	41	40	102	98	6	30105506
11,570	+0,005	10	142	41	40	102	98	6	30105508
11,580	+0,005	10	142	41	40	102	98	6	30105510
11,590	+0,005	10	142	41	40	102	98	6	30105512
11,600	+0,005	10	142	41	40	102	98	6	30105514
11,610	+0,005	10	142	41	40	102	98	6	30105516
11,620	+0,005	10	142	41	40	102	98	6	30105518
11,630	+0,005	10	142	41	40	102	98	6	30105520
11,640	+0,005	10	142	41	40	102	98	6	30105522
11,650	+0,005	10	142	41	40	102	98	6	30105524
11,660	+0,005	10	142	41	40	102	98	6	30105526
11,670	+0,005	10	142	41	40	102	98	6	30105528
11,680	+0,005	10	142	41	40	102	98	6	30105530
11,690	+0,005	10	142	41	40	102	98	6	30105532
11,700	+0,005	10	142	41	40	102	98	6	30105534
11,710	+0,005	10	142	41	40	102	98	6	30105536
11,720	+0,005	10	142	41	40	102	98	6	30105538
11,730	+0,005	10	142	41	40	102	98	6	30105540
11,740	+0,005	10	142	41	40	102	98	6	30105542
11,750	+0,005	10	142	41	40	102	98	6	30105544
11,760	+0,005	10	142	41	40	102	98	6	30105546
11,770	+0,005	10	142	41	40	102	98	6	30105548
11,780	+0,005	10	142	41	40	102	98	6	30105550
11,790	+0,005	10	142	41	40	102	98	6	30105552
11,800	+0,005	10	142	41	40	102	98	6	30105554
11,810	+0,005	10	151	44	40	111	106	6	30105556
11,820	+0,005	10	151	44	40	111	106	6	30105558
11,830	+0,005	10	151	44	40	111	106	6	30105560
11,840	+0,005	10	151	44	40	111	106	6	30105562
11,850	+0,005	10	151	44	40	111	106	6	30105564
11,860	+0,005	10	151	44	40	111	106	6	30105566
11,870	+0,005	10	151	44	40	111	106	6	30105568
11,880	+0,005	10	151	44	40	111	106	6	30105570
11,890	+0,005	10	151	44	40	111	106	6	30105572
11,900	+0,005	10	151	44	40	111	106	6	30105574
11,910	+0,005	10	151	44	40	111	106	6	30105576
11,920	+0,005	10	151	44	40	111	106	6	30105578
11,930	+0,005	10	151	44	40	111	106	6	30105580
11,940	+0,005	10	151	44	40	111	106	6	30105582
11,950	+0,005	10	151	44	40	111	106	6	30105584
11,960	+0,005	10	151	44	40	111	106	6	30105586
11,970	+0,005	10	151	44	40	111	106	6	30105588
11,980	+0,005	10	151	44	40	111	106	6	30105590
11,990	+0,005	10	151	44	40	111	106	6	30105592
12,000	+0,005	10	151	44	40	111	106	6	30105594
12,010	+0,005	10	151	44	40	111	106	6	30105596
12,020	+0,005	10	151	44	40	111	106	6	30105598
12,030	+0,005	10	151	44	40	111	106	6	30105600
12,040	+0,005	10	151	44	40	111	106	6	30105602
12,050	+0,005	10	151	44	40	111	106	6	30105604

Maßangaben in mm.

Schnittwertempfehlung siehe Kapitelende.

Sonderausführungen und mögliche Beschichtungen auf Anfrage.

* Aus fertigungstechnische Gründen minimale Abweichung von der Norm.

Maschinenreibahle I B030110

Feste Ausführung, mit Morsekegelschaft

Ausführung:

Durchmesser:

4,751 - 33,500 mm

Schneidrichtung:

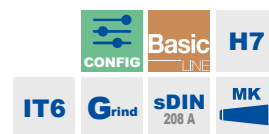
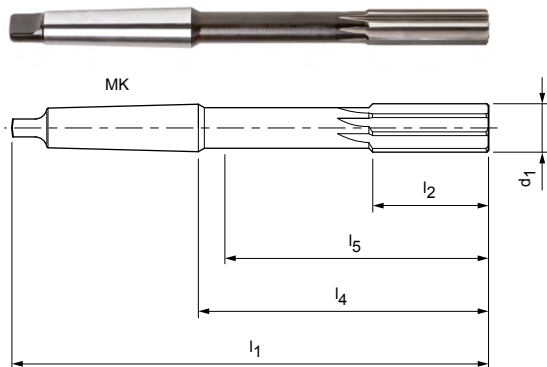
Rechtsschneidend

Schneidstoff:

HSS-E, unbeschichtet
(SU344)

Nutrichtung:

Gerade genutet



Lagerhaltige Vorzugsbaureihe in H7

Baumaße						z	Bestell-Nr.
d ₁ H7	MK	l ₁	l ₂	l ₄	l ₅		
5,000	1	133	23	67,5	58	6	30102665
6,000	1	138	26	72,5	64	6	30102667
7,000	1	150	31	84,5	76	6	30102669
8,000	1	156	33	90,5	83	6	30102671
9,000	1	162	36	96,5	90	6	30102673
10,000	1	168	38	102,5	96	6	30102675
11,000	1	175	41	109,5	105	6	30102677
12,000	1	182	44	116,5	112	6	30102679
13,000	1	182	44	116,5	112	6	30102681
14,000	1	189	47	123,5	119	8	30102683
15,000	2	204	50	124	117	8	30102685
16,000	2	210	52	130	124	8	30102687
17,000	2	214	54	134	129	8	30102689
18,000	2	219	56	139	134	8	30102691
19,000	2	223	58	143	138	8	30102693
20,000	2	228	60	148	143	8	30102695
21,000	2	232	62	152	147	8	30102697
22,000	2	237	64	157	152	8	30102699
23,000	2	241	66	161	156	8	30102701
24,000	3	268	68	169	164	8	30102703
25,000	3	268	68	169	164	8	30102705
26,000	3	273	70	174	169	8	30102707
27,000	3	277	71	178	173	10	30102709
28,000	3	277	71	178	173	10	30102711
29,000	3	281	73	182	177	10	30102713
30,000	3	281	73	182	177	10	30102715
31,000	3	285	75	186	181	10	30102717
32,000	4	317	77	193	188	10	30102719

Konfigurierbare Merkmale



Bohrungsdurchmesser Toleranz \geq IT6:

- Durchmesser in Abstufungen von 0,001 mm frei wählbar
- In Toleranz \geq IT6 bestellbar



Spezifikation:

B030110[**Durchmesser**][**Toleranz**]

G-Variante (siehe Seite 303):

- Durchmesser in Abstufungen von 0,001 mm frei wählbar
- Ab Toleranz \geq 4 μ m bestellbar

Spezifikation G-Variante:

B030110[**Durchmesser**][**Toleranz**]

Beispiel Toleranz IT6:

B030110- **\emptyset 16.350H6**

Bohrungsdurchmesser $d_1 = 16,350$ H6

Beispiel G-Variante:

B030110- **\emptyset 16.350-4**

Spezieller Werkzeugdurchmesser $d_1 = 16,350 -4 \mu$ m

Abmessungen konfigurierbare Baureihe IT6

d_1	MK	l_1	l_2	l_4	l_5	z
4,751-5,300	1	133	23	67,5	58	6
5,301-6,050	1	138	26	72,5	64	6
6,051-6,700	1	144	28	78,5	70	6
6,701-7,500	1	150	31	84,5	76	6
7,501-8,500	1	156	33	90,5	83	6
8,501-9,500	1	162	36	96,5	90	6
9,501-10,600	1	168	38	102,5	96	6
10,601-11,800	1	175	41	109,5	105	6
11,801-13,200	1	182	44	116,5	112	6
13,201-14,100	1	189	47	123,5	119	8
14,101-15,100	2	204	50	124	117	8
15,101-16,100	2	210	52	130	124	8
16,101-17,100	2	214	54	134	129	8
17,101-18,100	2	219	56	139	134	8
18,101-19,100	2	223	58	143	138	8
19,101-20,100	2	228	60	148	143	8
20,101-21,200	2	232	62	152	147	8
21,201-22,400	2	237	64	157	152	8
22,401-23,600	2	241	66	161	156	8
23,601-25,100	3	268	68	169	164	8
25,101-26,500	3	273	70	174	169	8
26,501-28,100	3	277	71	178	173	10
28,101-30,100	3	281	73	182	177	10
30,101-31,500	3	285	75	186	181	10
31,501-33,500	4	317	77	193	188	10

Maßangaben in mm.

Schnittwertempfehlung siehe Kapitelende.

Sonderausführungen und mögliche Beschichtungen auf Anfrage.

Maschinenreibahle | B030111

Feste Ausführung, mit Morsekegelschaft

Ausführung:

Durchmesser:

2,800 - 50,100 mm

Schneidrichtung:

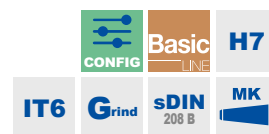
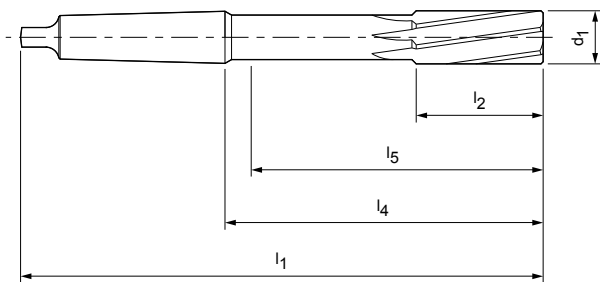
Rechtsschneidend

Schneidstoff:

HSS-E, unbeschichtet
(SU344)

Nutrichtung:

Drallgenutet




Lagerhaltige Vorzugsbaureihe in H7

Baumaße						z	Bestell-Nr.
d ₁ H7	MK	l ₁	l ₂	l ₄	l ₅		
3,000	1	113	15	47,5	42	6	30102748
4,000	1	124	19	58,5	53	6	30102750
5,000	1	133	23	67,5	58	6	30102752
6,000	1	138	26	72,5	64	6	30102754
7,000	1	150	31	84,5	76	6	30102756
8,000	1	156	33	90,5	83	6	30102758
9,000	1	162	36	96,5	90	6	30102760
10,000	1	168	38	102,5	96	6	30102762
11,000	1	175	41	109,5	105	6	30102764
12,000	1	182	44	116,5	112	6	30102766
13,000	1	182	44	116,5	112	6	30102768
14,000	1	189	47	123,5	119	8	30102770
15,000	2	204	50	124	117	8	30102772
16,000	2	210	52	130	124	8	30102774
17,000	2	214	54	134	129	8	30102776
18,000	2	219	56	139	134	8	30102778
19,000	2	223	58	143	138	8	30102780
20,000	2	228	60	148	143	8	30102782
21,000	2	232	62	152	147	8	30102784
22,000	2	237	64	157	152	8	30102786
23,000	2	241	66	161	156	8	30102788
24,000	3	268	68	169	164	8	30102790
25,000	3	268	68	169	164	8	30102792
26,000	3	273	70	174	169	8	30102794
27,000	3	277	71	178	173	10	30102796
28,000	3	277	71	178	173	10	30102798
29,000	3	281	73	182	177	10	30102800
30,000	3	281	73	182	177	10	30102802
31,000	3	285	75	186	181	10	30102804
32,000	4	317	77	193	188	10	30102806
33,000	4	317	77	193	188	10	30102808
34,000	4	321	78	197	191	10	30102810
35,000	4	321	78	197	191	10	30102812
36,000	4	325	79	201	195	10	30102814
37,000	4	325	79	201	195	10	30102816

Maschinenreibahle I B030111, feste Ausführung nach DIN 208, Form B

Baumaße						z	Bestell-Nr.
d ₁ H7	MK	l ₁	l ₂	l ₄	l ₅		
38,000	4	329	81	205	199	10	30102818
40,000	4	329	81	205	199	10	30102820
42,000	4	333	82	209	204	12	30102822
44,000	4	336	83	212	206	12	30102824
45,000	4	336	83	212	206	12	30102826
46,000	4	340	84	216	210	12	30102828
47,000	4	340	84	216	210	12	30102830
48,000	4	344	86	220	214	12	30102832
50,000	4	344	86	220	214	12	30102834

Konfigurierbare Merkmale



Bohrungsdurchmesser Toleranz ≥ IT6:
 - Durchmesser in Abstufungen von 0,001 mm frei wählbar
 - In Toleranz ≥ IT6 bestellbar

Spezifikation:
 B030111[**Durchmesser**][**Toleranz**]

G-Variante (siehe Seite 303):
 - Durchmesser in Abstufungen von 0,001 mm frei wählbar
 - Ab Toleranz ≥ 4 µm bestellbar

Spezifikation G-Variante:
 B030111[**Durchmesser**][**Toleranz**]

Beispiel Toleranz IT6:
 B030111-Ø16.350H6
Bohrungsdurchmesser d₁ = 16,350 H6
Beispiel G-Variante:
 B030111-Ø16.350-4
Spezieller Werkzeugdurchmesser d₁ = 16,350 -4 µm

Abmessungen konfigurierbare Baureihe IT6

d ₁	MK	l ₁	l ₂	l ₄	l ₅	z
2,800-3,000	1	113	15	47,5	42	6
3,001-3,350	1	117	16	51,5	46	6
3,351-3,750	1	120	18	54,5	49	6
3,751-4,250	1	124	19	58,5	53	6
4,251-4,750	1	128	21	62,5	57	6
4,751-5,300	1	133	23	67,5	58	6
5,301-6,050	1	138	26	72,5	64	6
6,051-6,700	1	144	28	78,5	70	6
6,701-7,500	1	150	31	84,5	76	6
7,501-8,500	1	156	33	90,5	83	6
8,501-9,500	1	162	36	96,5	90	6
9,501-10,600	1	168	38	102,5	96	6
10,601-11,800	1	175	41	109,5	105	6
11,801-13,200	1	182	44	116,5	112	6
13,201-14,100	1	189	47	123,5	119	8
14,101-15,100	2	204	50	124	117	8
15,101-16,100	2	210	52	130	124	8
16,101-17,100	2	214	54	134	129	8
17,101-18,100	2	219	56	139	134	8
18,101-19,100	2	223	58	143	138	8
19,101-20,100	2	228	60	148	143	8
20,101-21,200	2	232	62	152	147	8
21,201-22,400	2	237	64	157	152	8
22,401-23,600	2	241	66	161	156	8
23,601-25,100	3	268	68	169	164	8
25,101-26,500	3	273	70	174	169	8
26,501-28,100	3	277	71	178	173	10
28,101-30,100	3	281	73	182	177	10
30,101-31,500	3	285	75	186	181	10
31,501-33,500	4	317	77	193	188	10
33,501-35,500	4	321	78	197	191	10
35,501-37,500	4	325	79	201	195	10
37,501-40,100	4	329	81	205	199	10
40,101-42,500	4	333	82	209	204	12
42,501-45,100	4	336	83	212	206	12
45,101-47,500	4	340	84	216	210	12
47,501-50,100	4	344	86	220	214	12

Maßangaben in mm.

Schnittwertempfehlung siehe Kapitelende.

Sonderausführungen und mögliche Beschichtungen auf Anfrage.

Maschinenreibahle I B033111

Feste Ausführung, mit Morsekegelschaft

Ausführung:

Durchmesser:

9,510 - 20,100 mm

Schneidrichtung:

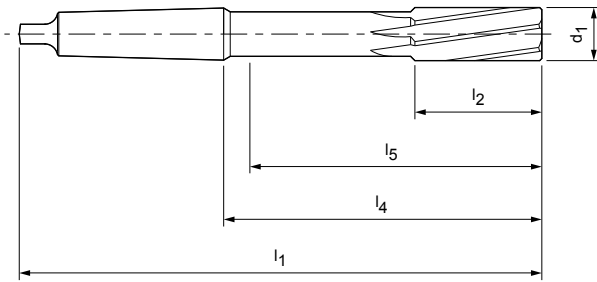
Rechtsschneidend

Schneidstoff:

HSS-E, TiN-beschichtet
(SP344)

Nutrichtung:

Drallgenutet



Lagerhaltige Vorzugsbaureihe in H7

Baumaße						z	Bestell-Nr.
d ₁ H7	MK	l ₁	l ₂	l ₄	l ₅		
10,000	1	168	38	102,5	96	6	30107929
11,000	1	175	41	109,5	105	6	30107931
12,000	1	182	44	116,5	112	6	30107933
13,000	1	182	44	116,5	112	6	30107935
14,000	1	189	47	123,5	119	8	30107937
15,000	2	204	50	124	117	8	30107939
16,000	2	210	52	130	124	8	30107941
17,000	2	214	54	134	129	8	30107943
18,000	2	219	56	139	134	8	30107945
19,000	2	223	58	143	138	8	30107947
20,000	2	228	60	148	143	8	30107949

Konfigurierbare Merkmale



Bohrungsdurchmesser Toleranz ≥ IT6:

- Durchmesser in Abstufungen von 0,001 mm frei wählbar
- In Toleranz ≥ IT6 bestellbar



Spezifikation:

B033111[**Durchmesser**][**Toleranz**]

G-Variante (siehe Seite 303):

- Durchmesser in Abstufungen von 0,001 mm frei wählbar
- Ab Toleranz ≥ 4 µm bestellbar

Spezifikation G-Variante:

B033111[**Durchmesser**][**Toleranz**]

Beispiel Toleranz IT6: B033111-Ø16.350H6

Bohrungsdurchmesser d₁ = 16,350 H6

Beispiel G-Variante: B033111-Ø16.350-4

Spezieller Werkzeugdurchmesser d₁ = 16,350 -4 µm

Abmessungen konfigurierbare Baureihe IT6

d ₁	MK	l ₁	l ₂	l ₄	l ₅	z
9,501-10,600	1	168	38	102,5	96	6
10,601-11,800	1	175	41	109,5	105	6
11,801-13,200	1	182	44	116,5	112	6
13,201-14,100	1	189	47	123,5	119	8
14,101-15,100	2	204	50	124	117	8
15,101-16,100	2	210	52	130	124	8
16,101-17,100	2	214	54	134	129	8
17,101-18,100	2	219	56	139	134	8
18,101-19,100	2	223	58	143	138	8
19,101-20,100	2	228	60	148	143	8

Maßangaben in mm.

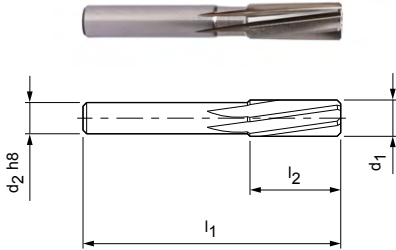
Schnittwertempfehlung siehe Kapitelende.

Sonderausführungen und mögliche Beschichtungen auf Anfrage.

Automatenreibahle I B030716

Feste Ausführung, kurze Ausführung

Ausführung:
 Durchmesser: 3,750 - 20,200 mm
 Schneidrichtung: Rechtsschneidend
 Schneidstoff: HSS-E, unbeschichtet (SU344)
 Nutrichtung: Drallgenutet



Lagerhaltige Vorzugsbaureihe in H7

Baumaße					z	Bestell-Nr.
$d_1 H7$	$d_2 h8$	l_1	l_2	l_3		
4,000	3,55	56	20	28	6	30105762
4,500	4	63	22	28	6	30105764
5,000	4	63	22	28	6	30105766
5,500	5	63	22	28	6	30105768
6,000	5	63	22	28	6	30105770
6,500	5	63	22	28	6	30105772
7,000	6,3	71	25	36	6	30105774
7,500	6,3	71	25	36	6	30105776
8,000	6,3	71	25	36	6	30105778
8,500	6,3	71	25	36	6	30105780
9,000	8	71	25	36	6	30105782
9,500	8	71	25	36	6	30105784
10,000	8	71	25	36	6	30105786
10,500	8	71	25	36	6	30105788
11,000	10	80	28	40	6	30105790
11,500	10	80	28	40	6	30105792
12,000	10	80	28	40	6	30105794
13,000	10	80	32	45	6	30105796
14,000	12,5	90	32	45	8	30105798
15,000	12,5	90	32	45	8	30105800
16,000	12,5	90	32	45	8	30105802
17,000	12,5	90	32	45	8	30105804
18,000	16	100	36	48	8	30105806
19,000	16	100	36	48	8	30105808
20,000	16	100	36	48	8	30105810

Fortsetzung auf nächster Seite.

Konfigurierbare Merkmale

**Bohrungsdurchmesser Toleranz \geq IT6:**

- Durchmesser in Abstufungen von 0,001 mm frei wählbar
- In Toleranz \geq IT6 bestellbar

**Spezifikation:**

B030716[Durchmesser][Toleranz]

G-Variante (siehe Seite 303):

- Durchmesser in Abstufungen von 0,001 mm frei wählbar
- Ab Toleranz $\geq 4 \mu\text{m}$ bestellbar

Spezifikation G-Variante:

B030716[Durchmesser][Toleranz]

Beispiel Toleranz IT6:

B030716-Ø16.350H6

Bohrungsdurchmesser $d_1 = 16,350 \text{ H6}$ **Beispiel G-Variante:**

B030716-Ø16.350-4

Spezieller Werkzeugdurchmesser $d_1 = 16,350 -4 \mu\text{m}$

Abmessungen konfigurierbare Baureihe IT6

d_1	$d_2 \text{ h8}$	l_1	l_2	l_3	z
3,750-4,250	3,55	56	20	28	6
4,251-5,300	4	63	22	28	6
5,301-6,700	5	63	22	28	6
6,701-8,200	6,3	71	25	36	6
8,201-8,700 ⁽¹⁾	6,3	71	25	36	6
8,701-10,600	8	71	25	36	6
10,601-13,200	10	80	28	40	6
13,201-16,200	12,5	90	32	45	8
16,201-17,200 ⁽¹⁾	12,5	90	32	45	8
17,201-20,200	16	100	36	48	8

(1) Aus fertigungstechnischen Gründen minimale Abweichung von der Norm

Maschinen-Schälreibahle | B030610

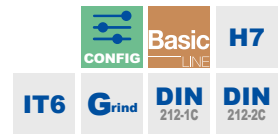
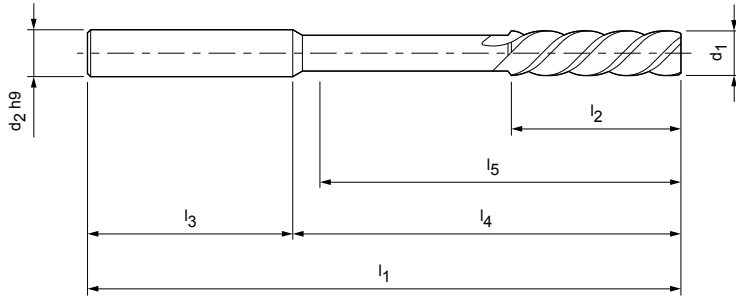
Feste Ausführung

Ausführung:

Durchmesser: 0,950 - 20,000 mm
 Schneidrichtung: Rechtsschneidend
 Schneidstoff: HSS-E, unbeschichtet (SU344)
 Nutrichtung: Drallgenutet (ca. 45° Links)

Besonderheit:

Bis ø 3,50 mm: Nicht genormt, ähnl. DIN 212-1C.
 Ab ø 4,00 mm: DIN 212-2C.



Lagerhaltige Vorzugsbaureihe in H7

Baumaße							z	Bestell-Nr.
d ₁ H7	d ₂ h9	l ₁	l ₂	l ₃	l ₄	l ₅		
1,000	1	34	5,5	19	15	9,5	2	30105682
1,100	1,1	36	6,5	20,5	15,5	10	2	30310927
1,200	1,2	38	7,5	21,5	16,5	10,5	2	30105683
1,400	1,4	40	8	22	18	12	2	30105684
1,500	1,5	40	8	22	18	12	2	30105685
1,600	1,6	43	9	23	20	13,5	2	30105686
1,800	1,8	46	10	24	22	15	2	30105687
2,000	2	49	11	25	24	17	3	30105688
2,200	2,2	53	12	28	25	18	3	30105689
2,500	2,5	57	14	28	29	22	3	30105700
3,000	3	61	15	28	33	25	3	30105702
3,200	3,2	65	16	28	37	29	3	30105703
3,500	3,5	70	18	28	42	34	3	30105704
4,000	4	75	19	28	47	39	3	30105705
4,500	4,5	80	21	28	52	42	3	30105707
5,000	5	86	23	28	58	48	3	30105709
5,500	5,6	93	26	36	57	46	3	30105711
6,000	5,6	93	26	36	57	46	3	30105713
6,500	6,3	101	28	36	65	54	3	30105715
7,000	7,1	109	31	36	73	61	3	30105717
7,500	7,1	109	31	36	73	61	3	30105719
8,000	8	117	33	36	81	67	3	30105721
8,500	8	117	33	36	81	67	3	30105723
9,000	9	125	36	40	85	70	3	30105725
9,500	9	125	36	40	85	70	3	30105727
10,000	10	133	38	40	93	78	3	30105729
11,000	10	142	41	40	102	86	3	30105731
12,000	10	151	44	40	111	94	3	30105733
13,000	10	151	44	40	111	93	3	30105735
14,000	12,5	160	47	45	115	97	3	30105737
15,000	12,5	162	50	45	117	98	3	30105739
16,000	12,5	170	52	45	125	106	3	30105741
17,000	14	175	54	45	130	110	3	30105743
18,000	14	182	56	45	137	117	3	30105745
19,000	16	189	58	48	141	120	3	30105747
20,000	16	195	60	48	147	126	3	30105749

Konfigurierbare Merkmale

**Bohrungsdurchmesser Toleranz \geq IT6:**

- Durchmesser in Abstufungen von 0,001 mm frei wählbar
- In Toleranz \geq IT6 bestellbar

**Spezifikation:**B030610[**Durchmesser**][**Toleranz**]**G-Variante** (siehe Seite 303):

- Durchmesser in Abstufungen von 0,001 mm frei wählbar
- Ab Toleranz $\geq 4 \mu\text{m}$ bestellbar

Spezifikation G-Variante:B030610[**Durchmesser**][**Toleranz**]**Beispiel Toleranz IT6:**B030610-**Ø16.350H6**Bohrungsdurchmesser $d_1 = 16,350 \text{ H6}$ **Beispiel G-Variante:**B030610-**Ø16.350-4**Spezieller Werkzeugdurchmesser $d_1 = 16,350 -4 \mu\text{m}$

Abmessungen konfigurierbare Baureihe IT6

d_1	$d_2 \text{ h9}$	l_1	l_2	l_3	l_4	l_5	z
0,950-1,060 ⁽¹⁾	1	34	5,5	19	15	9,5	2
1,061-1,180 ⁽¹⁾	1,1	36	6,5	20,5	15,5	10	2
1,181-1,320 ⁽¹⁾	1,2	38	7,5	21,5	16,5	10,5	2
1,321-1,410 ⁽¹⁾	1,4	40	8	22	18	12	2
1,411-1,500 ⁽¹⁾	1,5	40	8	22	18	12	2
1,501-1,700 ⁽¹⁾	1,6	43	9	23	20	13,5	2
1,701-1,900 ⁽¹⁾	1,8	46	10	24	22	15	2
1,901-2,120 ⁽¹⁾	2	49	11	25	24	17	3
2,121-2,360 ⁽¹⁾	2,2	53	12	28	25	18	3
2,361-2,650 ⁽¹⁾	2,5	57	14	28	29	22	3
2,651-3,030 ⁽¹⁾	3	61	15	28	33	25	3
3,031-3,350	3,2	65	16	28	37	29	3
3,351-3,750	3,5	70	18	28	42	34	3
3,751-4,250	4	75	19	28	47	39	3
4,251-4,750	4,5	80	21	28	52	42	3
4,751-5,300	5	86	23	28	58	48	3
5,301-5,600	5,6	93	26	36	57	46	3
5,601-6,030 ⁽²⁾	5,6	93	26	36	57	46	3
6,031-6,700	6,3	101	28	36	65	54	3
6,701-7,500	7,1	109	31	36	73	61	3
7,501-8,500	8	117	33	36	81	67	3
8,501-9,500	9	125	36	40	85	70	3
9,501-10,200	10	133	38	40	93	78	3
10,201-11,200	10	142	41	40	102	86	3
11,201-12,200	10	151	44	40	111	94	3
12,201-13,200	10	151	44	40	111	93	3
13,201-14,000	12,5	160	47	45	115	97	3
14,001-15,000	12,5	162	50	45	117	98	3
15,001-16,000	12,5	170	52	45	125	106	3
16,001-17,000	14	175	54	45	130	110	3
17,001-18,000	14	182	56	45	137	117	3
18,001-19,000	16	189	58	48	141	120	3
19,001-20,000	16	195	60	48	147	126	3

(1) $\leq d_1 3,000 \text{ mm}$ nur IT7 möglich

(2) Aus fertigungstechnischen Gründen minimale Abweichung von der Norm.

Maschinen-Schälreibahle | B030310

Feste Ausführung, mit Morsekegelschaft

Ausführung:

Durchmesser:

4,751 - 32,200 mm

Schneidrichtung:

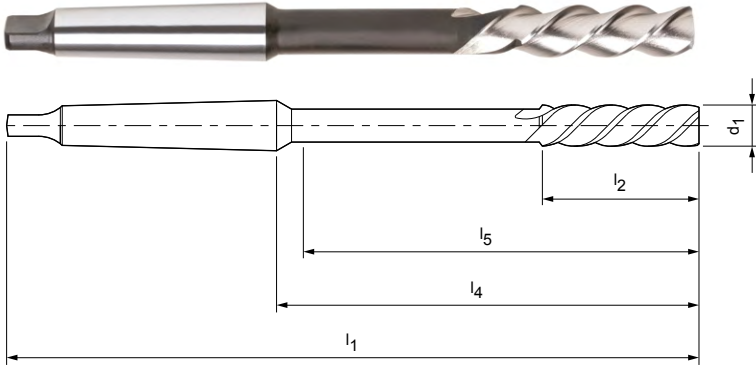
Rechtsschneidend

Schneidstoff:

HSS-E, unbeschichtet (SU344)

Nutrichtung:

Drallgenutet (ca. 45° Links)



Lagerhaltige Vorzugsbaureihe in H7

Baumaße						z	Bestell-Nr.
d ₁ H7	MK	l ₁	l ₂	l ₄	l ₅		
5,000	1	133	23	67,5	53	3	30102871
6,000	1	138	26	72,5	57	3	30102873
7,000	1	150	31	84,5	68	3	30102875
8,000	1	156	33	90,5	73	3	30102877
9,000	1	162	36	96,5	80	3	30102879
10,000	1	168	38	102,5	85	3	30102881
11,000	1	175	41	109,5	93	3	30102883
12,000	1	182	44	116,5	100	3	30102885
13,000	1	182	44	116,5	100	3	30102887
14,000	1	189	47	123,5	106	3	30102889
15,000	2	204	50	124	104	3	30102891
16,000	2	210	52	130	110	3	30102893
17,000	2	214	54	134	115	3	30102895
18,000	2	219	56	139	119	3	30102897
19,000	2	223	58	143	123	3	30102899
20,000	2	228	60	148	127	3	30102901
21,000	2	232	62	152	131	3	30102903
22,000	2	237	64	157	135	3	30102905
23,000	2	241	66	161	139	3	30102907
24,000	3	268	68	169	146	3	30102909
25,000	3	268	68	169	146	3	30102911
26,000	3	273	70	174	150	3	30102913
27,000	3	277	71	178	153	3	30102915
28,000	3	277	71	178	153	3	30102917
29,000	3	281	73	182	156	3	30102919
30,000	3	281	73	182	156	3	30102921
31,000	3	285	75	186	160	3	30102923
32,000	4	317	77	193	166	3	30102925

Fortsetzung auf nächster Seite.

Konfigurierbare Merkmale

**Bohrungsdurchmesser Toleranz \geq IT6:**

- Durchmesser in Abstufungen von 0,001 mm frei wählbar
- In Toleranz \geq IT6 bestellbar

**Spezifikation:**

B030310[Durchmesser][Toleranz]

G-Variante (siehe Seite 303):

- Durchmesser in Abstufungen von 0,001 mm frei wählbar
- Ab Toleranz $\geq 4 \mu\text{m}$ bestellbar

Spezifikation G-Variante:

B030310[Durchmesser][Toleranz]

Beispiel Toleranz IT6:

B030310-Ø16.350H6

Bohrungsdurchmesser $d_1 = 16,350 \text{ H6}$ **Beispiel G-Variante:**

B030310-Ø16.350-4

Spezieller Werkzeugdurchmesser $d_1 = 16,350 -4 \mu\text{m}$

Abmessungen konfigurierbare Baureihe IT6

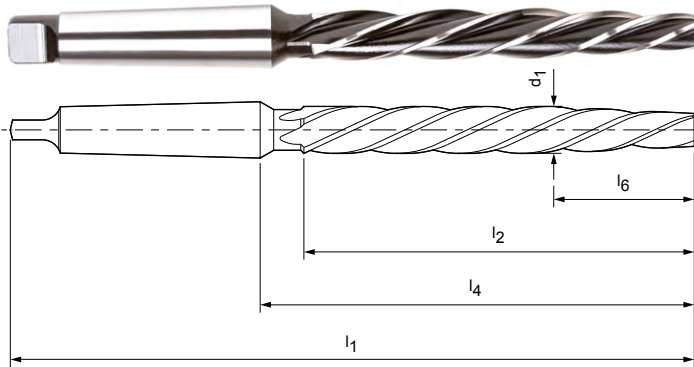
d_1	MK	l_1	l_2	l_4	l_5	z
4,751-5,300	1	133	23	67,5	53	3
5,301-6,050	1	138	26	72,5	57	3
6,051-6,700	1	144	28	78,5	63	3
6,701-7,500	1	150	31	84,5	68	3
7,501-8,500	1	156	33	90,5	73	3
8,501-9,500	1	162	36	96,5	80	3
9,501-10,600	1	168	38	102,5	85	3
10,601-11,800	1	175	41	109,5	93	3
11,801-13,200	1	182	44	116,5	100	3
13,201-14,100	1	189	47	123,5	106	3
14,101-15,100	2	204	50	124	104	3
15,101-16,100	2	210	52	130	110	3
16,101-17,100	2	214	54	134	115	3
17,101-18,100	2	219	56	139	119	3
18,101-19,100	2	223	58	143	123	3
19,101-20,100	2	228	60	148	127	3
20,101-21,200	2	232	62	152	131	3
21,201-22,400	2	237	64	157	135	3
22,401-23,600	2	241	66	161	139	3
23,601-25,100	3	268	68	169	146	3
25,101-26,500	3	273	70	174	150	3
26,501-28,100	3	277	71	178	153	3
28,101-30,100	3	281	73	182	156	3
30,101-31,500	3	285	75	186	160	3
31,501-32,200	4	317	77	193	166	3

Nietlochreibahle I B030010

Feste Ausführung

Ausführung:
 Durchmesser: 6,400 - 40,000 mm
 Schneidrichtung: Rechtsschneidend
 Schneidstoff: HSS, unbeschichtet (SU344)
 Nutrichtung: Drallgenutet

Besonderheit:
 Anschnitt ca. Kegel 1:10 auf Anschnittlänge l_6 .



Lagerhaltige Vorzugsbaureihe in K11

Baumaße						z	Bestell-Nr.
d_1 k11	MK	l_1	l_2	l_4	l_6		
6,400	1	151	75	85,5	19	3	30102602
7,400	1	156	80	90,5	22	3	30102604
8,400	1	161	85	95,5	25	3	30102606
9,500	1	166	90	100,5	27	4	30102608
10,000	1	171	95	105,5	30	4	30102610
11,000	1	176	100	110,5	33	4	30102612
12,000	2	199	105	119	39	4	30102614
13,000	2	199	105	119	39	4	30102616
14,000	2	209	115	129	42	4	30102618
15,000	2	219	125	139	45	4	30102620
16,000	2	229	135	149	48	4	30102622
17,000	3	251	135	152	51	4	30102624
18,000	3	261	145	162	58	4	30102626
19,000	3	261	145	162	58	4	30102628
20,000	3	271	155	172	62	4	30102630
21,000	3	271	155	172	62	4	30102632
22,000	3	281	165	182	66	4	30102634
23,000	3	281	165	182	66	4	30102636
24,000	3	296	180	197	72	4	30102638
25,000	3	296	180	197	72	4	30102640
26,000	3	296	180	197	72	4	30102642
27,000	3	311	195	212	78	4	30102644
28,000	3	311	195	212	78	4	30102646
30,000	3	311	195	212	78	5	30102648
31,000	3	326	210	227	84	5	30102650
32,000	4	354	210	230	84	5	30102652
33,000	4	354	210	230	84	5	30102654
34,000	4	364	220	240	88	5	30102656
37,000	4	364	220	240	88	5	30102658
40,000	4	374	230	250	92	5	30102660

Maßangaben in mm.
 Schnittwertempfehlung siehe Kapitelende.
 Sonderausführungen und mögliche Beschichtungen auf Anfrage.

Maschinenreibahle WN141 | B030810

Feste Ausführung, Stirnreibahle

Ausführung:

Durchmesser:
Schneidrichtung:
Schneidstoff:

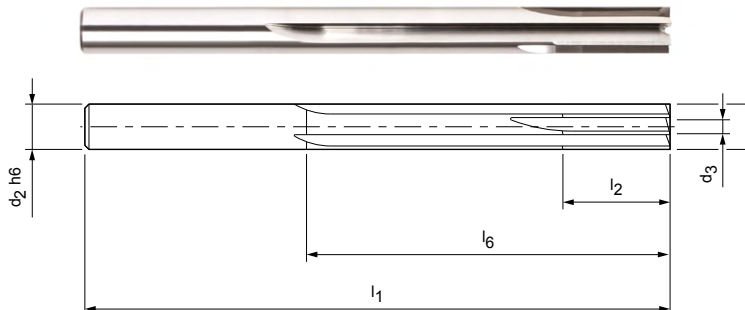
2,200 - 12,200 mm
Rechtsschneidend
HSS-E, unbeschichtet
(SU344)

Nutrichtung:

Gerade genutet

Besonderheit:

Mit Stirnschnitt.



Lagerhaltige Vorzugsbaureihe in H7

Baumaße						z	Bestell-Nr.
d ₁ H7	d ₂ h6	d ₃	l ₁	l ₂	l ₆		
2,500	2,5		57	12	33	4	30107503
3,000	3	1,5	61	12	33	6	30107504
3,500	3,5	1,5	70	12	39	6	30107505
4,000	4	1,7	75	16	44	6	30107506
4,500	4,5	1,7	80	16	48	6	30107508
5,000	5	1,7	86	20	53	6	30107510
5,500	5,5	2	93	20	59	6	30312212
6,000	6	2	93	20	59	6	30107512
6,500	6,5	2	101	20	65	6	30312214
7,000	7	2,5	109	22	69	6	30107514
7,500	7,5	2,5	109	22	69	6	30312215
8,000	8	3	117	24	71	6	30107516
8,500	8,5	3	117	24	71	6	30312216
9,000	9	3,5	125	24	77	6	30107518
9,500	9,5	3,5	125	24	77	6	30312232
10,000	10	4,5	133	26	84	6	30107520
11,000	11	4,5	142	26	89	6	30107522
12,000	12	4,5	151	26	96,5	6	30107524

Maßangaben in mm.

Schnittwertempfehlung siehe Kapitelende.

Sonderausführungen und mögliche Beschichtungen auf Anfrage.

Konfigurierbare Merkmale

**Bohrungsdurchmesser Toleranz \geq IT6:**

- Durchmesser in Abstufungen von 0,001 mm frei wählbar
- In Toleranz \geq IT6 bestellbar

**Spezifikation:**

B030810[Durchmesser][Toleranz]

G-Variante (siehe Seite 303):

- Durchmesser in Abstufungen von 0,001 mm frei wählbar
- Ab Toleranz $\geq 4 \mu\text{m}$ bestellbar

Spezifikation G-Variante:

B030810[Durchmesser][Toleranz]

Beispiel Toleranz IT6:

B030810-Ø11.350H6

Bohrungsdurchmesser $d_1 = 11,350 \text{ H6}$ **Beispiel G-Variante:**

B030810-Ø11.350-4

Spezieller Werkzeugdurchmesser $d_1 = 11,350 -4 \mu\text{m}$

Abmessungen konfigurierbare Baureihe IT6

d_1	$d_2 \text{ h6}$	d_3	l_1	l_2	l_6	z
2,200-2,690	2,5		57	12	33	4
2,691-3,100	3	1,5	61	12	33	6
3,101-3,650	3,5	1,5	70	12	39	6
3,651-4,200	4	1,7	75	16	44	6
4,201-4,700	4,5	1,7	80	16	48	6
4,701-5,200	5	1,7	86	20	53	6
5,201-5,700	5,5	2	93	20	59	6
5,701-6,110	6	2	93	20	59	6
6,111-6,700	6,5	2	101	20	65	6
6,701-7,200	7	2,5	109	22	69	6
7,201-7,630	7,5	2,5	109	22	69	6
7,631-8,200	8	3	117	24	71	6
8,201-8,630	8,5	3	117	24	71	6
8,631-9,200	9	3,5	125	24	77	6
9,201-9,630	9,5	3,5	125	24	77	6
9,631-10,200	10	4,5	133	26	84	6
10,201-11,200	11	4,5	142	26	89	6
11,201-12,220	12	4,5	151	26	96,5	6

Maschinenreibahle WN142 | B030811

Stirnreibahle, feste Ausführung

Ausführung:

Durchmesser:
Schneidrichtung:
Schneidstoff:

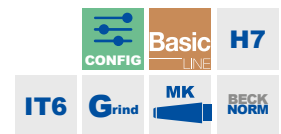
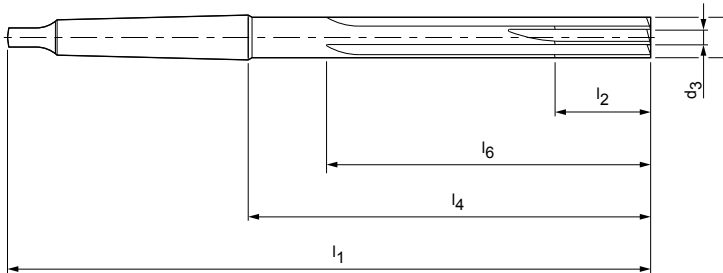
2,690 - 32,200 mm
Rechtsschneidend
HSS-E, unbeschichtet
(SU344)

Nutrichtung:

Gerade genutet

Besonderheit:

Mit Stirnschnitt.



Lagerhaltige Vorzugsbaureihe in H7

Baumaße							z	Bestell-Nr.
d ₁ H7	MK	d ₃	l ₁	l ₂	l ₄	l ₆		
3,000	1	1,5	114	12	48,5	33	6	30107526
3,500	1	1,5	120	12	54,5	39	6	30107527
4,000	1	1,7	124	16	58,5	44	6	30107528
4,500	1	1,7	128	16	62,5	48	6	30107530
5,000	1	1,7	133	20	67,5	53	6	30107532
5,500	1	2	138	20	72,5	59	6	30316948
6,000	1	2	138	20	72,5	59	6	30107534
6,500	1	2	144	20	78,5	65	6	30316951
7,000	1	2,5	150	22	84,5	69	6	30107536
7,500	1	2,5	150	22	84,5	69	6	30316954
8,000	1	3	156	24	90,5	71	6	30107538
8,500	1	3	156	24	90,5	71	6	30316955
9,000	1	3,5	162	24	96,5	77	6	30107540
9,500	1	3,5	162	24	96,5	77	6	30316957
10,000	1	4,5	168	26	102,5	84	6	30107542
10,500	1	4,5	168	26	102,5	84	6	30316958
11,000	1	4,5	175	26	109,5	89,5	6	30107544
11,500	1	4,5	175	26	109,5	89,5	6	30316959
12,000	1	4,5	182	26	116,5	96,5	6	30107546
13,000	1	4,5	182	26	116,5	96,5	6	30107548
14,000	1	5	189	28	123,5	103,5	8	30107550
15,000	2	5	204	28	124	104	8	30107552
16,000	2	6	210	30	130	108	8	30107554
17,000	2	6	214	30	134	112	8	30107556
18,000	2	6	219	30	139	117	8	30107558
19,000	2	8	223	32	143	119	8	30107560
20,000	2	8	228	32	148	124	8	30107562
21,000	2	8	232	32	152	128	8	30107564
22,000	2	10	237	34	157	133	8	30107566
24,000	3	10	268	34	169	139	8	30107568
25,000	3	12	268	36	169	139	8	30107570
26,000	3	12	273	36	174	144	8	30107572
27,000	3	14	277	38	178	148	10	30330852
28,000	3	14	277	38	178	148	10	30107574
29,000	3	14	281	42	182	150	10	30137427

Maschinenreibahle WN 142 | B030811, feste Ausführung Beck Norm

Baumaße							z	Bestell-Nr.
d ₁ H7	MK	d ₃	l ₁	l ₂	l ₄	l ₆		
30,000	3	16	281	42	182	150	10	30107576
31,000	3	16	285	44	186	154	10	30107578
32,000	4	16	317	44	193	157	10	30107579

Konfigurierbare Merkmale

**Bohrungsdurchmesser Toleranz \geq IT6:**

- Durchmesser in Abstufungen von 0,001 mm frei wählbar
- In Toleranz \geq IT6 bestellbar

**Spezifikation:**

B030811[Durchmesser][Toleranz]

G-Variante (siehe Seite 303):

- Durchmesser in Abstufungen von 0,001 mm frei wählbar
- Ab Toleranz $\geq 4 \mu\text{m}$ bestellbar

Spezifikation G-Variante:

B030811[Durchmesser][Toleranz]

Beispiel Toleranz IT6:
B030811-Ø16.350H6Bohrungsdurchmesser $d_1 = 16,350 \text{ H6}$ **Beispiel G-Variante:**
B030811-Ø16.350-4Spezieller Werkzeugdurchmesser $d_1 = 16,350 -4 \mu\text{m}$

Abmessungen konfigurierbare Baureihe IT6

d ₁	MK	d ₃	l ₁	l ₂	l ₄	l ₆	z
2,690-3,100 ⁽¹⁾	1	1,5	114	12	48,5	33	6
3,101-3,650	1	1,5	120	12	54,5	39	6
3,651-4,200	1	1,7	124	16	58,5	44	6
4,201-4,700	1	1,7	128	16	62,5	48	6
4,701-5,200	1	1,7	133	20	67,5	53	6
5,201-6,110	1	2	138	20	72,5	59	6
6,111-6,700	1	2	144	20	78,5	65	6
6,701-7,630	1	2,5	150	22	84,5	69	6
7,631-8,630	1	3	156	24	90,5	71	6
8,631-9,630	1	3,5	162	24	96,5	77	6
9,631-10,690	1	4,5	168	26	102,5	84	6
10,691-11,800	1	4,5	175	26	109,5	89,5	6
11,801-13,200	1	4,5	182	26	116,5	96,5	6
13,201-14,140	1	5	189	28	123,5	103,5	8
14,141-15,140	2	5	204	28	124	104	8
15,141-16,140	2	6	210	30	130	108	8
16,141-17,140	2	6	214	30	134	112	8
17,141-18,140	2	6	219	30	139	117	8
18,141-19,160	2	8	223	32	143	119	8
19,161-20,160	2	8	228	32	148	124	8
20,161-21,200	2	8	232	32	152	128	8
21,201-22,200	2	10	237	34	157	133	8
22,201-24,200	3	10	268	34	169	139	8
24,201-25,160	3	12	268	36	169	139	8
25,161-26,200	3	12	273	36	174	144	8
26,201-28,160	3	14	277	38	178	148	10
28,161-29,200	3	14	281	42	182	150	10
29,201-30,160	3	16	281	42	182	150	10
30,161-31,200	3	16	285	44	186	154	10
31,201-32,200	4	16	317	44	193	157	10

(1) $\leq d_1$ 3,000 mm nur IT7 möglich

Maßangaben in mm.

Schnittwertempfehlung siehe Kapitelende.

Sonderausführungen und mögliche Beschichtungen auf Anfrage.

Handreibahle DIN 206 | B010011

Feste Ausführung, mit langem Anschnitt, Zylinderschaft und Vierkant
(Schlüsselweite sw siehe Tabelle)

Ausführung:

Durchmesser:

0,950 - 60,200 mm

Schneidrichtung:

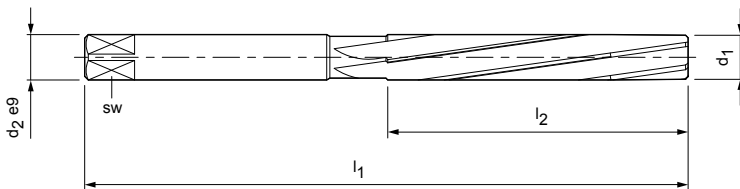
Rechtsschneidend

Schneidstoff:

HSS (SU343)

Nutrichtung:

Drallgenutet


Lagerhaltige Vorzugsbaureihe in H7

Baumaße				SW	z	Bestell-Nr.
d ₁ H7	d ₂ e9	l ₁	l ₂			
1,000	1	34	13		3	10070720
1,100	1,1	34	13		3	10070721
1,200	1,2	38	16		3	30611590
1,300	1,3	38	16		3	10070722
1,400	1,4	41	20	1,12	4	10070723
1,500	1,5	41	20	1,12	4	10070724
1,600	1,6	44	21	1,25	4	10070725
1,800	1,8	47	23	1,4	4	10070726
2,000	2	50	25	1,6	4	30101902
2,200	2,2	54	27	1,8	4	30101904
2,500	2,5	58	29	2,1	4	30101905
2,800	2,8	62	31	2,1	6	30101908
3,000	3	62	31	2,4	6	30101909
3,200	3,2	66	33	2,4	6	30345568
3,500	3,5	71	35	2,7	6	30101911
4,000	4	76	38	3	6	30101918
4,500	4,5	81	41	3,4	6	30101926
5,000	5	87	44	3,8	6	30101932
5,500	5,5	93	47	4,3	6	30101936
6,000	6	93	47	4,3	6	30101942
6,500	6,5	100	50	4,9	6	30101944
7,000	7	107	54	5,5	6	30101950
7,500	7,5	107	54	5,5	6	30101958
8,000	8	115	58	6,2	6	30101966
8,500	8,5	115	58	6,2	6	30101970
9,000	9	124	62	7	6	30101980
9,500	9,5	124	62	7	6	30101990
10,000	10	133	66	8	6	30101996
10,500	10,5	133	66	8	6	30101998
11,000	11	142	71	9	6	30102008
11,500	11,5	142	71	9	6	30102018
12,000	12	152	76	9	6	30102024
12,500	12,5	152	76	10	6	30102026
13,000	13	152	76	10	6	30102028
13,500	13,5	163	81	11	8	30102030

Handreibahle DIN 206 I B010011, feste Ausführung

Baumaße				sw	z	Bestell-Nr.
d ₁ H7	d ₂ e9	l ₁	l ₂			
14,000	14	163	81	11	8	30102032
14,500	14,5	163	81	12	8	30102034
15,000	15	163	81	12	8	30102036
15,500	15,5	175	87	12	8	30102038
16,000	16	175	87	12	8	30102040
16,500	16,5	175	87	13	8	30102042
17,000	17	175	87	13	8	30102044
17,500	17,5	188	93	14,5	8	30102046
18,000	18	188	93	14,5	8	30102048
18,500	18,5	188	93	14,5	8	30102050
19,000	19	188	93	14,5	8	30102052
19,500	19,5	201	100	16	8	30102054
20,000	20	201	100	16	8	30102056
21,000	21	201	100	16	8	30102058
22,000	22	215	107	18	8	30102060
23,000	23	215	107	18	8	30102062
24,000	24	231	115	18	8	30102064
25,000	25	231	115	20	8	30102066
26,000	26	231	115	20	8	30102068
27,000	27	247	124	22	10	30102070
28,000	28	247	124	22	10	30102072
29,000	29	247	124	22	10	30102074
30,000	30	247	124	22	10	30102076
31,000	31	265	133	24	10	30102078
32,000	32	265	133	24	10	30102080
33,000	33	265	133	26	10	30102082
34,000	34	284	142	26	10	30102084
35,000	35	284	142	26	10	30102086
36,000	36	284	142	29	10	30102088
37,000	37	284	142	29	10	30102090
38,000	38	305	152	29	10	30102092
39,000	39	305	152	29	10	30102094
40,000	40	305	152	32	10	30102096
45,000	45	326	163	35	12	30102100
50,000	50	347	174	39	12	30102103
60,000	60	367	184	49	12	30102105

Fortsetzung auf nächster Seite.

Konfigurierbare Merkmale

**Bohrungsdurchmesser Toleranz \geq IT6:**

- Durchmesser in Abstufungen von 0,001 mm frei wählbar
- In Toleranz \geq IT6 bestellbar

**Spezifikation:**

B010011[Durchmesser][Toleranz]

G-Variante (siehe Seite 303):

- Durchmesser in Abstufungen von 0,001 mm frei wählbar
- Ab Toleranz $\geq 4 \mu\text{m}$ bestellbar

Spezifikation G-Variante:

B010011[Durchmesser][Toleranz]

Beispiel Toleranz IT6:

B010011-Ø16.350H6

Bohrungsdurchmesser $d_1 = 16,350 \text{ H6}$ **Beispiel G-Variante:**

B010011-Ø16.350-4

Spezieller Werkzeugdurchmesser $d_1 = 16,350 -4 \mu\text{m}$

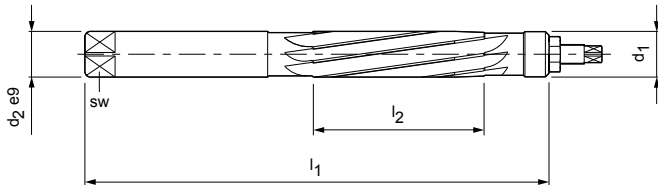
Abmessungen konfigurierbare Baureihe IT6

d_1	l_1	l_2	sw	z
0,950 - 1,180	34	13	-	3
1,181 - 1,320	38	16	-	3
1,321 - 1,500	41	20	1,12	4
1,501 - 1,700	44	21	1,25	4
1,701 - 1,900	47	23	1,4	4
1,901 - 2,120	50	25	1,6	4
2,121 - 2,360	54	27	1,8	4
2,361 - 2,650	58	29	2,1	4
2,651 - 2,830	62	31	2,1	6
2,831 - 3,000	62	31	2,4	6
3,001 - 3,350	66	33	2,4	6
3,351 - 3,750	71	35	2,7	6
3,751 - 4,250	76	38	3	6
4,251 - 4,750	81	41	3,4	6
4,751 - 5,300	87	44	3,8	6
5,301 - 6,100	93	47	4,3	6
6,101 - 6,700	100	50	4,9	6
6,701 - 7,600	107	54	5,5	6
7,601 - 8,600	115	58	6,2	6
8,601 - 9,600	124	62	7	6
9,601 - 10,600	133	66	8	6
10,601 - 11,600	142	71	9	6
11,601 - 12,300	152	76	9	6
12,301 - 13,200	152	76	10	6
13,201 - 14,200	163	81	11	8
14,201 - 15,100	163	81	12	8
15,101 - 16,200	175	87	12	8
16,201 - 17,200	175	87	13	8
17,201 - 19,100	188	93	14,5	8
19,101 - 21,200	201	100	16	8
21,201 - 23,200	215	107	18	8
23,201 - 24,200	231	115	18	8
24,201 - 26,200	231	115	20	8
26,201 - 30,200	247	124	22	10
30,201 - 32,200	265	133	24	10
32,201 - 33,200	265	133	26	10
33,201 - 35,200	284	142	26	10
35,201 - 37,200	284	142	29	10
37,201 - 39,200	305	152	29	10
39,201 - 40,200	305	152	32	10
43,000 - 45,200	326	163	35	12
48,000 - 50,200	347	174	39	12
58,000 - 60,200	367	184	49	12

Handreibahle | B011010, B011011

Dehnbare Ausführung, nachstellbar, mit langem Anschnitt, Zylinderschaft und Vierkant

(Schlüsselweite sw siehe Tabelle)



Ausführung: 011010
 Durchmesser: 4,000 - 5,500 mm
 Schneidrichtung: Rechtsschneidend
 Schneidstoff: HSS (SU343)
 Nutrichtung: Gerade genutet

Ausführung: 011011
 Durchmesser: 6,000 - 60,000 mm
 Schneidrichtung: Rechtsschneidend
 Schneidstoff: HSS (SU343)
 Nutrichtung: Drallgenutet

Besonderheit:
 Verstellbereich ca. 1/100 von d₁.



Lagerhaltige Vorzugsbaureihe

Baumaße				SW	z	Bestell-Nr.
d ₁	d ₂ e9	l ₁	l ₂			
4,000	4	76	24	3	6	30102107
4,500	4,5	81	27	3,4	6	30102109
5,000	5	87	30	3,8	6	30102111
5,500	5,5	93	33	4,3	6	30102113
6,000	6	93	33	4,9	6	30102239
6,500	6,5	100	34	4,9	6	30102241
7,000	7	107	38	5,5	9	30102243
7,500	7,5	107	38	6,2	9	30102245
8,000	8	115	42	6,2	9	30102247
8,500	8,5	115	42	7	9	30102249
9,000	9	124	46	7	9	30102251
9,500	9,5	124	46	8	9	30102253
10,000	10	133	50	8	9	30102255
10,500	10,5	133	50	8	9	30102257
11,000	11	142	51	9	9	30102259
11,500	11,5	142	51	9	9	30102261
12,000	12	152	56	9	9	30102263
12,500	12,5	152	56	10	9	30102265
13,000	13	152	56	10	9	30102267
13,500	13,5	163	61	11	9	30102269
14,000	14	163	61	11	9	30102271
14,500	14,5	163	61	11	9	30102273
15,000	15	163	61	12	9	30102275
15,500	15,5	175	67	12	9	30102277
16,000	16	175	67	12	9	30102279
16,500	16,5	175	67	13	9	30102281
17,000	17	175	67	13	9	30102283
17,500	17,5	188	68	14,5	9	30137431
18,000	18	188	68	14,5	9	30102285
18,500	18,5	188	68	14,5	9	30102286
19,000	19	188	68	14,5	9	30102288
19,500	19,5	201	75	16	9	30102289
20,000	20	201	75	16	9	30102291
21,000	21	201	75	16	9	30331489
22,000	22	215	82	18	12	30102293

Handreibahle, nachstellbar DIN 859 | B011011, dehbare Ausführung

Baumaße				sw	z	Bestell-Nr.
d ₁	d ₂ e9	l ₁	l ₂			
23,000	23	215	82	18	12	30331490
24,000	24	231	85	18	12	30102295
25,000	25	231	85	20	12	30102297
26,000	26	231	85	20	12	30102299
27,000	27	247	94	22	12	30102300
28,000	28	247	94	22	12	30102302
29,000	29	247	94	22	12	30102304
30,000	30	247	94	24	12	30102306
31,000	31	265	99	24	12	30102308
32,000	32	265	99	24	12	30102310
33,000	33	265	99	26	12	30331491
34,000	34	284	108	26	12	30102312
35,000	35	284	108	29	12	30102314
36,000	36	284	108	29	12	30102316
37,000	37	284	108	29	12	30331493
38,000	38	305	111	29	12	30102318
39,000	39	305	111	32	12	30102319
40,000	40	305	111	32	12	30102321
41,000	41	305	111	32	12	30102322
42,000	42	305	111	32	12	30331494
43,000	43	326	120	35	12	30331495
44,000	44	326	120	35	12	30331496
45,000	45	326	120	35	12	30102324
46,000	46	326	120	35	12	30102326
47,000	47	326	120	39	12	30331497
48,000	48	347	131	39	12	30331498
49,000	49	347	131	39	12	30102328
50,000	50	347	131	39	12	30102330
51,000	51	347	131	39	16	30331499
52,000	52	347	131	39	16	30331500
53,000	53	347	131	44	16	30331501
54,000	54	367	134	44	16	30331502
55,000	55	367	134	44	16	30102332
56,000	56	367	134	44	16	30331503
57,000	57	367	134	44	16	30331504
58,000	58	367	134	44	16	30102333
59,000	59	367	134	49	16	30331505
60,000	60	367	134	49	16	30102335

Konfigurierbare Merkmale



Bohrungsdurchmesser Toleranz \geq IT6:
 - Durchmesser in Abstufungen von 0,001 mm frei wählbar
 - In Toleranz \geq IT6 bestellbar



Spezifikation:
 B011010[**Durchmesser**][**Toleranz**]

G-Variante (siehe Seite 303):
 - Durchmesser in Abstufungen von 0,001 mm frei wählbar
 - Ab Toleranz \geq 4 μ m bestellbar

Spezifikation G-Variante:
 B011010[**Durchmesser**][**Toleranz**]

Beispiel Toleranz IT6:
 B011010- **\emptyset 16.350H6**

Bohrungsdurchmesser $d_1 = 16,350$ H6

Beispiel G-Variante:
 B011010- **\emptyset 16.350-4**

Spezieller Werkzeugdurchmesser $d_1 = 16,350 - 4 \mu$ m

Abmessungen konfigurierbare Baureihe IT6

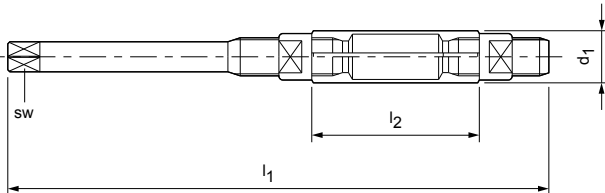
d_1	l_1	l_2	sw	z
3,900-4,200	76	24	3	6
4,201-4,700	81	27	3,4	6
4,701-5,200	87	30	3,8	6
5,201-6,200	93	33	4,3	6
6,201-6,700	100	34	4,9	6
6,701-7,200	107	38	5,5	9
7,201-7,630	107	38	6,2	9
7,631-8,200	115	42	6,2	9
8,201-8,630	115	42	7	9
8,631-9,200	124	46	7	9
9,201-9,630	124	46	8	9
9,631-10,600	133	50	8	9
10,601-11,800	142	51	9	9
11,801-12,400	152	56	9	9
12,401-13,200	152	56	10	9
13,201-14,640	163	61	11	9
14,641-15,140	163	61	12	9
15,141-16,140	175	67	12	9
16,141-17,140	175	67	13	9
17,141-19,160	188	68	14,5	9
19,161-21,200	201	75	16	9
21,201-23,200	215	82	18	12
23,201-24,200	231	85	18	12
24,201-26,200	231	85	20	12
26,201-29,200	247	94	22	12
29,201-30,200	247	94	24	12
30,201-32,200	265	99	24	12
32,201-33,200	265	99	26	12
33,201-34,200	284	108	26	12
34,201-37,200	284	108	29	12
37,201-38,200	305	111	29	12
38,201-32,200	305	111	32	12
42,201-46,200	326	120	35	12
46,201-47,200	326	120	39	12
47,201-50,200	347	131	39	12
50,201-52,200	347	131	39	16
52,201-53,200	347	131	44	16
53,201-58,200	367	134	44	16
58,201-60,200	367	134	49	16

Schnellverstell-Reibahle WN 50 | B012011

Mit austauschbaren Messern, großer Verstellbereich, besonders geeignet für Reparaturarbeiten

Ausführung:
Durchmesser:
Schneidrichtung:
Schneidstoff:

6,400 - 80,000 mm
Rechtsschneidend
HSS (SU343)



Lagerhaltige Vorzugsbaureihe

Baumaße						sw	z	Bestell-Nr.
$d_1 \pm 0,01$	Größe	$\emptyset d_1 - \emptyset d_1$ [mm]	$\emptyset d_1 - \emptyset d_1$ [inch]	l_1	l_2			
6,400	000	6,40-7,20	-	110	32	3	4	30102341
7,200	00	7,20-8,00	-	110	32	3,4	4	30102339
8,000	0	8,00-9,00	21/64-23/64	115	34	3,8	5	30102337
9,000	1	9,00-10,00	23/64-25/64	115	34	4,3	5	30102343
10,000	2	10,00-11,00	25/64-7/16	115	34	4,9	5	30102345
11,000	3	11,00-12,00	7/16-15/32	125	35	4,9	5	30102347
12,000	4	12,00-13,50	15/32-17/32	135	41	6,2	5	30102349
13,500	5	13,50-15,50	17/32-39/64	146	50	7	5	30102351
15,500	6	15,50-18,00	39/64-45/64	166	60	8	5	30102353
18,000	7	18,00-21,00	45/64-53/64	178	65	9	5	30102355
21,000	8	21,00-24,00	53/64-61/64	195	76	11	5	30102357
24,000	9	24,00-27,50	61/64-1 5/64	218	82	12	5	30102359
27,500	10	27,50-31,50	1 5/64-1 15/64	245	86	14,5	5	30102361
31,500	11	31,50-37,00	1 15/64-1 29/64	280	98	18	6	30102363
37,000	12	37,00-45,00	1 29/64-1 49/64	325	108	20	6	30102365
45,000	13	45,00-55,00	1 49/64-2 5/32	370	118	26	6	30102367
55,000	14	55,00-67,00	2 5/32-2 41/64	400	125	32	6	30102369
67,000	15	67,00-80,00	2 41/64-3 5/32	435	140	39	8	30102371
80,000	16	80,00-95,00	3 5/32-3 3/4	475	155	49	8	30102373

Sätze Schnellverstell-Reibahle WN 50

Produkt Code	Umfang	Größe	Bereich	Bestell-Nr.
012015	11-teilig	0-10	8,000 - 31,500 mm	30135917
012016	13-teilig	0-12	8,000 - 45,000 mm	30135916

Ersatzmesser-Sätze | B012013 Verstellmuttern | B012014

Für Schnellverstell-Reibahle nach WN 50
Lieferung nur satzweise möglich.

Für Schnellverstell-Reibahle nach WN 50

Baumaße		z	Bestell-Nr.
Größe	l ₁		
000	32	4	30134531
00	32	4	30134519
0	34	5	30134496
1	34	5	30134534
2	34	5	30134535
3	35	5	30134536
4	41	5	30134537
5	50	5	30134538
6	60	5	30134539
7	65	5	30134540
8	76	5	30134541
9	82	5	30134542
10	86	5	30134543
11	98	6	30134544
12	108	6	30134545
13	118	6	30134546
14	125	6	30134547
15	140	8	30134548
16	155	8	30134549

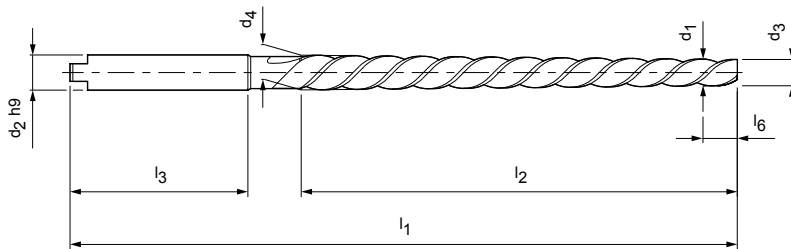
Baumaße		Bestell-Nr.
Größe	M	
000	M5x0,75	10070246
00	M5,5x0,75	10070245
0	M6,5x0,75	10070244
1	M7x0,75	10070247
2	M7,5x0,75	10070248
3	M8x0,75	10070249
4	M9,5x1	10070250
5	M10,5x1	10070251
6	M12,5x1,25	10070252
7	M14,5x1,25	10070253
8	M16x1,25	10070254
9	M18x1,25	10070255
10	M22x1,5	10070256
11	M25x1,5	10070257
12	M30x1,5	10070258
13	M37x1,5	10070259
14	M46x1,5	10076837
15	M55x2	10076838
16	M68x2	10076839

Stiftloch-Schälreibahle | B021010

Mit Kegel 1:50, zum Reiben von Bohrungen für Kegelstifte nach DIN 1, DIN 258, DIN 7977 und DIN 7978, mit Zylinderschaft und Mitnehmer nach DIN 1809

Ausführung:
 Durchmesser:
 Schneidrichtung:
 Schneidstoff:
 Nutrichtung:

1,000 - 12,000 mm
 Rechtsschneidend
 HSS-E (SU344)
 Drallgenutet
 mit 45° Linksdrahl



Lagerhaltige Vorzugsbaureihe

Baumaße								z	Bestell-Nr.
d ₁	d ₂ h9	d ₃	d ₄	l ₁	l ₂	l ₃	l ₆		
1,000*	1,4	0,8	1,46	60	33	23	10	2	30102455
1,500*	2,1	1,4	2,14	70	37	29	5	2	30102456
2,000	3,15	1,9	2,86	86	48	29	5	3	30102457
2,500	3,15	2,4	3,36	86	48	29	5	3	30102458
3,000	4	2,9	4,06	100	58	32	5	3	30102459
4,000	5	3,9	5,26	112	68	34	5	3	30102461
5,000	6,3	4,9	6,36	122	73	38	5	3	30102463
6,000	8	5,9	8	160	105	42	5	3	30102465
6,500*	8,5	6,4	8,78	185	119	46	5	3	30102467
8,000	10	7,9	10,8	207	145	46	5	3	30102469
10,000	12,5	9,9	13,4	245	175	50	5	3	30102471
12,000	16	11,8	16	290	210	58	10	3	30102473

Maßangaben in mm.

* Durchmesser nicht in der Norm enthalten.

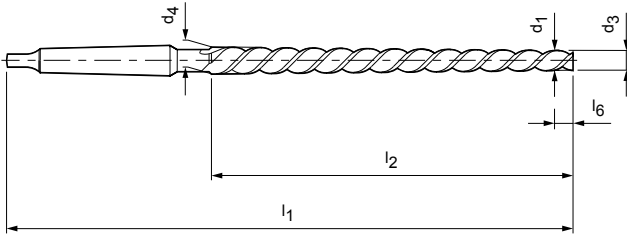
Stiftloch-Schälreibahle | B021011

Mit Kegel 1:50, zum Reiben von Bohrungen für Kegelstifte nach DIN 1, DIN 258, DIN 7977 und DIN 7978, mit Morsekegelschaft

Ausführung:

Durchmesser:
Schneidrichtung:
Schneidstoff:
Nutrichtung:

5,000 - 50,000 mm
Rechtsschneidend
HSS-E (SU344)
Drallgenutet
mit 45° Linksdrahl



Lagerhaltige Vorzugsbaureihe

Baumaße							z	Bestell-Nr.
d ₁	d ₃	d ₄	l ₁	l ₂	l ₆	MK		
5,000	4,9	6,36	155	73	5	1	3	30102475
6,000	5,9	8	187	105	5	1	3	30102477
8,000	7,9	10,8	227	145	5	1	3	30102479
10,000	9,9	13,4	257	175	5	1	3	30102481
12,000	11,8	16	315	210	10	2	3	30102483
13,000*	12,86	16,74	295	194	10	2	3	30102485
14,000*	13,86	17,74	295	194	10	2	3	30102487
16,000	15,8	20,4	335	230	10	2	3	30102489
20,000	19,8	24,8	377	250	10	3	3	30102491
25,000	24,7	30,7	427	300	15	3	3	30102493
30,000	29,7	36,1	475	320	15	4	4	30102495
40,000	39,7	46,5	495	340	15	4	6	30102497
50,000	49,7	56,9	550	360	15	5	8	30102499

Maßangaben in mm.

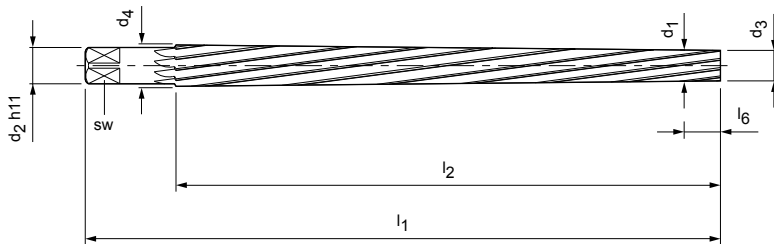
* Durchmesser nicht in der Norm enthalten.

Hand-Kegelreibahle | B020011

Form B, mit Kegel 1:50, mit Zylinderschaft und Vierkant
(Schlüsselweite sw siehe Tabelle) zum Reiben von Bohrungen für Kegelstifte
nach DIN 1, DIN 258, DIN 7977 und DIN 7978

Ausführung:
Durchmesser:
Schneidrichtung:
Schneidstoff:
Nutrichtung:

3,000 - 50,000 mm
Rechtsschneidend
HSS (SU343)
Drallgenutet



Lagerhaltige Vorzugsbaureihe

Baumaße							sw	z	Bestell-Nr.
d ₁	d ₂ h11	d ₃	d ₄	l ₁	l ₂	l ₆			
3,000	4	2,9	4,06	80	58	5	3	5	30102415
3,500*	4,5	3,4	4,66	85	63	5	3,4	5	30102416
4,000	5	3,9	5,26	93	68	5	3,8	5	30102418
4,500*	5,6	4,4	5,8	95	70	5	4,3	5	30102420
5,000	6,3	4,9	6,36	100	73	5	4,9	5	30102422
5,500*	7,1	5,4	7,2	118	90	5	5,5	6	30102424
6,000	8	5,9	8	135	105	5	6,2	6	30102426
6,500*	8	6,4	8,6	140	110	5	6,2	6	30102428
7,000*	9	6,9	9,4	160	125	5	7	6	30102430
8,000	10	7,9	10,8	180	145	5	8	6	30102432
9,000*	11,2	8,9	12,1	195	160	5	9	6	30102434
10,000	12,5	9,9	13,4	215	175	5	10	6	30102436
12,000	14	11,8	16	255	210	10	11	8	30102438
13,000*	16	12,8	17	255	210	10	12	8	30102440
14,000*	16	13,8	18	255	210	10	12	8	30102442
16,000	18	15,8	20,4	280	230	10	14,5	8	30102444
20,000	22,4	19,8	24,8	310	250	10	18	8	30102446
25,000	28	24,7	30,7	370	300	15	22	10	30102448
30,000	31,5	29,7	36,1	400	320	15	24	10	30102450
40,000	40	39,7	46,5	430	340	15	32	12	30102452
50,000	50	49,7	56,9	460	360	15	39	12	30102454

Maßangaben in mm.

* Durchmesser nicht in der Norm enthalten.

Hand-Kegelreibahle I B024011

Form A, mit Zylinderschaft und Vierkant (Schlüsselweite sw siehe Tabelle), zum Fertigreiben von Bohrungen für Morsekegel

Ausführung:

Schneidrichtung:

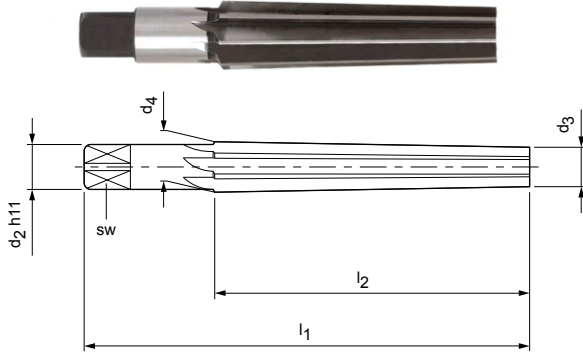
Schneidstoff:

Nutrichtung:

Rechtsschneidend

HSS (SU343)

Gerade genutet



Lagerhaltige Vorzugsbaureihe

Baumaße						sw	z	Bestell-Nr.
für MK	d ₂ h11	d ₃	d ₄	l ₁	l ₂			
0	8	6,547	9,722	93	61	6,2	6	30102559
1	10	9,571	12,863	102	66	8	7	30102561
2	14	14,733	18,679	121	79	11	8	30102563
3	20	20,010	24,829	146	96	16	8	30102565
4	25	26,229	32,410	179	119	20	10	30102567
5	31,5	37,873	45,767	222	150	24	12	30102569
6	45	54,172	65,016	300	208	35	14	30102571

Aufsteckreibahle | B040910

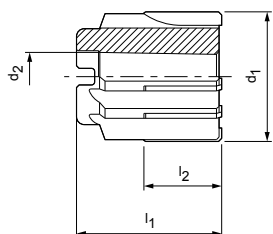
Aufsteckreibahle, mit gelöteten Schneiden

Ausführung:

Durchmesser: 24,800 - 75,200 mm
 Schneidrichtung: Rechtsschneidend
 Schneidstoff: HM, unbeschichtet (HU613)
 Nutrichtung: Gerade genutet

Besonderheit:

Aufnahmebohrung mit Kegel 1:30 und Quernut nach DIN 138.



Lagerhaltige Vorzugsbaureihe in H7

Baumaße				z	Bestell-Nr.
d ₁ H7	d ₂	l ₁	l ₂		
25,000	13	45	25	6	30110217
26,000	13	45	25	6	30168898
28,000	13	45	25	6	30200123
30,000	13	45	30	8	30110218
31,000	13	45	30	8	30264144
32,000	13	45	30	8	30110219
33,000	13	45	30	8	30271654
34,000	13	45	30	8	30110220
35,000	13	45	30	8	30110221
36,000	16	50	30	8	30110222
37,000	16	50	30	8	30110223
38,000	16	50	30	8	30110224
40,000	16	50	30	8	30110225
41,000	16	50	30	8	30284755
42,000	16	50	30	8	30110226
43,000	16	50	30	8	30250677
44,000	16	50	30	8	30110227
45,000	16	50	30	8	30110228
46,000	19	56	30	10	30263750
47,000	19	56	30	10	30241053
48,000	19	56	30	10	30110229
50,000	19	56	30	10	30110230
52,000	19	56	30	10	30110231
55,000	22	63	30	10	30110232
58,000	22	63	30	10	30110233
60,000	22	63	30	10	30110234
62,000	22	63	30	10	30217739
65,000	27	71	30	12	30205920
70,000	27	71	30	12	30110236
72,000	27	71	30	12	30110237
75,000	27	71	30	12	30110238

Konfigurierbare Merkmale



Bohrungsdurchmesser Toleranz \geq IT6:

- Durchmesser in Abstufungen von 0,001 mm frei wählbar
- In Toleranz \geq IT6 bestellbar



Spezifikation:

B040910[**Durchmesser**][**Toleranz**]

G-Variante (siehe Seite 303):

- Durchmesser in Abstufungen von 0,001 mm frei wählbar
- Ab Toleranz $\geq 4 \mu\text{m}$ bestellbar

Spezifikation G-Variante:

B040910[**Durchmesser**][**Toleranz**]

Beispiel Toleranz IT6:

B040910-**Ø39.350H6**

Bohrungsdurchmesser $d_1 = 39,350 \text{ H6}$

Beispiel G-Variante:

B040910-**Ø39.350-4**

Spezieller Werkzeugdurchmesser $d_1 = 39,350 -4 \mu\text{m}$

Abmessungen konfigurierbare Baureihe IT6

d_1	d_2^*	l_1^*	l_e^*	z
24,800-26,200	13	45	25	6
26,500-28,200	13	45	25	6
29,500-32,200	13	45	30	8
32,500-35,200	13	45	30	8
35,500-38,200	16	50	30	8
39,500-42,200	16	50	30	8
42,500-45,200	16	50	30	8
45,500-48,200	19	56	30	10
49,500-52,200	19	56	30	10
52,500-55,200	22	63	30	10
55,500-58,200	22	63	30	10
59,500-62,200	22	63	30	10
69,500-72,200	27	71	30	12
72,500-75,200	27	71	30	12

* Zwischendurchmesser, die über die aufgeführten ϕ -Bereiche nicht abgedeckt sind, sind auf Anfrage als Sonderanfertigung möglich.

Maßangaben in mm.

d_2 = Nenndurchmesser d_1 des passenden Aufsteckhalters.

Schnittwertempfehlung siehe Kapitelende.

Aufsteckreibahle | B031211

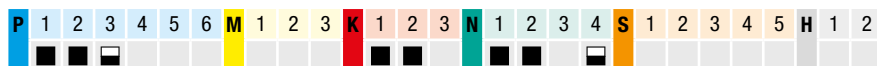
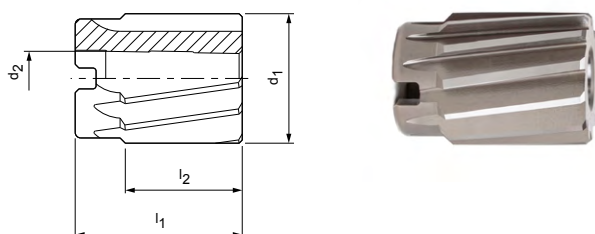
Aufsteckreibahle

Ausführung:

Durchmesser: 24,200 - 100,200 mm
 Schneidrichtung: Rechtsschneidend
 Schneidstoff: HSS-E, unbeschichtet (SU344)
 Nutrichtung: Drallgenutet

Besonderheit:

Aufnahmebohrung mit Kegel 1:30 und Quernut nach DIN 138.



Lagerhaltige Vorzugsbaureihe in H7

Baumaße				z	Bestell-Nr.
d ₁ H7	d ₂	l ₁	l ₂		
25,000	13	45	32	8	30107691
26,000	13	45	32	8	30107693
27,000	13	45	32	8	30107695
28,000	13	45	32	8	30107697
29,000	13	45	32	8	30107699
30,000	13	45	32	8	30107701
31,000	16	50	36	10	30107703
32,000	16	50	36	10	30107705
33,000	16	50	36	10	30107707
34,000	16	50	36	10	30107709
35,000	16	50	36	10	30107711
36,000	19	56	40	10	30107713
37,000	19	56	40	10	30107715
38,000	19	56	40	10	30107717
39,000	19	56	40	10	30331334
40,000	19	56	40	10	30107720
41,000	19	56	40	10	30331335
42,000	19	56	40	10	30107722
43,000	22	63	45	12	30243223
44,000	22	63	45	12	30107724
45,000	22	63	45	12	30107726
46,000	22	63	45	12	30107728
47,000	22	63	45	12	30107730
48,000	22	63	45	12	30107732
49,000	22	63	45	12	30331336
50,000	22	63	45	12	30107734
51,000	27	71	50	12	30331337
52,000	27	71	50	12	30107736
53,000	27	71	50	12	30209556
54,000	27	71	50	12	30306651
55,000	27	71	50	12	30107738
56,000	27	71	50	12	30209557
57,000	27	71	50	12	30331338
58,000	27	71	50	12	30107740
59,000	27	71	50	12	30562201

Aufsteckreibahle I B031211, Aufnahmebohrung mit Kegel 1:30 und Quernut nach DIN 138

Baumaße				z	Bestell-Nr.
d ₁ H7	d ₂	l ₁	l ₂		
60,000	27	71	50	12	30107742
61,000	32	80	56	14	30331432
62,000	32	80	56	14	30107744
63,000	32	80	56	14	30331433
64,000	32	80	56	14	30331434
65,000	32	80	56	14	30107746
66,000	32	80	56	14	30528877
67,000	32	80	56	14	30562204
68,000	32	80	56	14	30107748
69,000	32	80	56	14	30331441
70,000	32	80	56	14	30107750
72,000	40	90	63	14	30107752
73,000	40	90	63	14	30331443
74,000	40	90	63	14	30331444
75,000	40	90	63	14	30107754
76,000	40	90	63	14	30216490
78,000	40	90	63	14	30107756
80,000	40	90	63	14	30107758
82,000	40	90	63	14	30107760
83,000	40	90	63	14	30331446
84,000	40	90	63	14	30331447
85,000	40	90	63	14	30107762
86,000	50	100	71	16	30331449
87,000	50	100	71	16	30331450
88,000	50	100	71	16	30107764
90,000	50	100	71	16	30107766
92,000	50	100	71	16	30107768
94,000	50	100	71	16	30403707
95,000	50	100	71	16	30107770
96,000	50	100	71	16	30331451
98,000	50	100	71	16	30107772
100,000	50	100	71	16	30107774

Fortsetzung auf nächster Seite.

Konfigurierbare Merkmale

**Bohrungsdurchmesser Toleranz \geq IT6:**

- Durchmesser in Abstufungen von 0,001 mm frei wählbar
- In Toleranz \geq IT6 bestellbar

**Spezifikation:**B031211[**Durchmesser**][**Toleranz**]**G-Variante** (siehe Seite 303):

- Durchmesser in Abstufungen von 0,001 mm frei wählbar
- Ab Toleranz $\geq 4 \mu\text{m}$ bestellbar

Spezifikation G-Variante:B031211[**Durchmesser**][**Toleranz**]**Beispiel Toleranz IT6:**B031211-**Ø52.255H6**Bohrungsdurchmesser $d_1 = 52,255 \text{ H6}$ **Beispiel G-Variante:**B031211-**Ø52.255-4**Spezieller Werkzeugdurchmesser $d_1 = 52,255 -4 \mu\text{m}$

Abmessungen konfigurierbare Baureihe IT6

d_1	d_2^*	l_1^*	l_2^*	z
24,200-28,200	13	45	32	8
28,201-30,200 ⁽¹⁾	13	45	32	8
30,201-35,200	16	50	36	10
35,201-36,200 ⁽¹⁾	19	56	40	10
36,201-42,200	19	56	40	10
42,201-44,200 ⁽¹⁾	22	63	45	12
44,201-50,200	22	63	45	12
50,201-52,200 ⁽¹⁾	27	71	50	12
52,201-58,200	27	71	50	12
58,201-60,200 ⁽¹⁾	27	71	50	12
60,201-70,200	32	80	56	14
71,201-72,200 ⁽¹⁾	40	90	63	14
72,201-82,200	40	90	63	14
82,201-85,200 ⁽¹⁾	40	90	63	14
86,000-90,200	50	100	71	16
91,000-95,200	50	100	71	16
96,000-100,200	50	100	71	16

* Zwischendurchmesser, die über die aufgeführten ϕ -Bereiche nicht abgedeckt sind, sind auf Anfrage als Sonderanfertigung möglich!

(1) aus fertigungstechnischen Gründen minimale Abweichung von der Norm

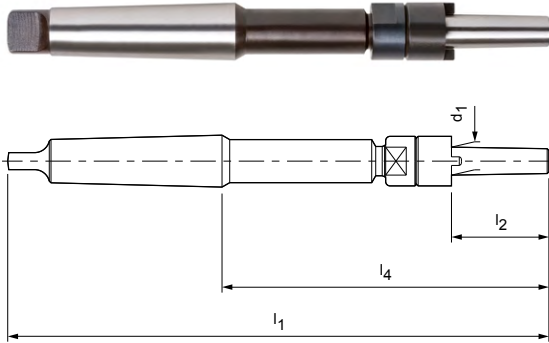
Maßangaben in mm.

d_2 = Nenndurchmesser d_1 des passenden Aufsteckhalters.

Schnittwertempfehlung siehe Kapitelende.

Aufsteckhalter I B031610, B031611, B031612

Kegel 1:30, mit Mitnahmering und Abdrückmutter, für Aufsteckreibahlen DIN 219, DIN 8054 und Aufsteck-Aufbohrer DIN 222



Lagerhaltige Vorzugsbaureihe

Baumaße								031610	031611	031612
d ₁	DIN 219	DIN 8054	DIN 222	l ₁	l ₂	l ₄	MK	Bestell-Nr.	Bestell-Nr.	Bestell-Nr.
13,000	25-30	25-35	24-35	250	45	151	3	30107905		
16,000	31-35	36-45	36-45	261	50	162	3	30107907		
19,000	36-42	46-52	46-53	298	56	174	4	30107909		
19,000	36-42	46-52	46-53	273	56	174	3		30107921	
22,000	43-50	53-62	54-63	312	63	188	4	30107911		
22,000	43-50	53-62	54-63	287	63	188	3		30107923	
27,000	51-60	63-75	64-75	359	71	203	5	30107913		
27,000	51-60	63-75	64-75	327	71	203	4			30107925
32,000	61-71		76-90	376	80	220	5	30107915		
32,000	61-71		76-90	344	80	220	4			30107927
40,000	72-85		91-100	396	90	240	5	30107917		
50,000	86-100			416	100	260	5	30107919		

Folgende Ersatzteile sind ebenfalls ab Lager lieferbar:

Mitnahmeringe I 031511

Abdrückmuttern I 031512

Scheibenfedern I 031513

Schnittwertempfehlung für NC-Reibahlen

Vorschub f [mm/U], Schnittgeschwindigkeit v_c [m/min] und Aufmaß a [mm]

NC-Reibahlen

Schneidstoff: HM, unbeschichtet, ohne innere Kühlmittelzufuhr

ZG*	Werkstoff	Festigkeit/Härte [N/mm ²] [HRC]
P	P1.1 Bau-, Automaten-, Einsatz- und Vergütungsstähle, unlegiert	< 700 N/mm ²
	P1.2 Bau-, Automaten-, Einsatz- und Vergütungsstähle, unlegiert	< 1200 N/mm ²
	P2.1 Nitrier-, Einsatz- und Vergütungsstähle, legiert	< 900 N/mm ²
	P2.2 Nitrier-, Einsatz- und Vergütungsstähle, legiert	< 1400 N/mm ²
	P3.1 Werkzeug-, Wälzlager-, Feder- und Schnellarbeitsstähle	< 900 N/mm ²
	P3.2 Werkzeug-, Wälzlager-, Feder- und Schnellarbeitsstähle	< 1500 N/mm ²
	P5.1 Stahlguss	
K	K1.1 Gusseisen mit Lamellengraphit (Grauguss), GJL	< 300 N/mm ²
	K2.1 Gusseisen mit Kugelgraphit, GJS	< 500 N/mm ²
	K2.2 Gusseisen mit Kugelgraphit, GJS	500-800 N/mm ²
	K2.3 Gusseisen mit Kugelgraphit, GJS	> 800 N/mm ²
	K3.1 Gusseisen mit Vermiculargraphit, GJV; Temperguss, GJM	< 500 N/mm ²
	K3.2 Gusseisen mit Vermiculargraphit, GJV; Temperguss, GJM	> 500 N/mm ²
N	N1.1 Aluminium, unlegiert und legiert < 3 % Si	
	N1.2 Aluminium, legiert ≤ 7 % Si	
	N2.1 Kupfer, unlegiert und niedriglegiert	< 300 N/mm ²
	N2.2 Kupfer, legiert	> 300 N/mm ²
	N2.3 Messing, Bronze, Rotguss	< 1200 N/mm ²
	N4.1 Kunststoff, Thermoplaste	
	N4.2 Kunststoff, Duroplaste	
	N4.3 Kunststoff, Schaumstoffe	

	<5 [mm]			>5 - 8 [mm]			>8 - 12 [mm]			>12 - 16 [mm]			>16 - 30 [mm]			>30 - 50 [mm]		
	v _c	f	a	v _c	f	a	v _c	f	a	v _c	f	a	v _c	f	a	v _c	f	a
	20	0,10	0,10	20	0,15	0,15	20	0,20	0,20	20	0,25	0,20	20	0,30	0,30	20	0,40	0,30
	12	0,10	0,10	12	0,15	0,15	12	0,20	0,20	12	0,25	0,20	12	0,30	0,30	12	0,40	0,30
	15	0,10	0,10	15	0,15	0,15	15	0,20	0,20	15	0,25	0,20	15	0,30	0,30	15	0,40	0,30
	12	0,10	0,10	12	0,15	0,15	12	0,20	0,20	12	0,25	0,20	12	0,30	0,30	12	0,40	0,30
	15	0,10	0,10	15	0,15	0,15	15	0,20	0,20	15	0,25	0,20	15	0,30	0,30	15	0,40	0,30
	12	0,10	0,10	12	0,15	0,15	12	0,20	0,20	12	0,25	0,20	12	0,30	0,30	12	0,40	0,30
	15	0,10	0,10	15	0,15	0,15	15	0,20	0,20	15	0,25	0,20	15	0,30	0,30	15	0,40	0,30
	18	0,10	0,10	18	0,20	0,15	18	0,30	0,20	18	0,30	0,20	18	0,40	0,30	18	0,50	0,30
	15	0,10	0,10	15	0,20	0,15	15	0,30	0,20	15	0,30	0,20	15	0,40	0,30	15	0,50	0,30
	10	0,10	0,10	10	0,20	0,15	10	0,30	0,20	10	0,30	0,20	10	0,40	0,30	10	0,50	0,30
	10	0,10	0,10	10	0,20	0,15	10	0,30	0,20	10	0,30	0,20	10	0,40	0,30	10	0,50	0,30
	15	0,10	0,10	15	0,20	0,15	15	0,30	0,20	15	0,30	0,20	15	0,40	0,30	15	0,50	0,30
	10	0,10	0,10	10	0,20	0,15	10	0,30	0,20	10	0,30	0,20	10	0,40	0,30	10	0,50	0,30
	40	0,15	0,10	40	0,20	0,15	40	0,25	0,20	40	0,30	0,20	40	0,40	0,30	40	0,50	0,30
	25	0,15	0,10	25	0,20	0,15	25	0,25	0,20	25	0,30	0,20	25	0,40	0,30	25	0,50	0,30
	30	0,15	0,10	30	0,20	0,15	30	0,25	0,20	30	0,30	0,20	30	0,40	0,30	30	0,50	0,30
	30	0,15	0,10	30	0,20	0,15	30	0,25	0,20	30	0,30	0,20	30	0,40	0,30	30	0,50	0,30
	30	0,15	0,10	30	0,20	0,15	30	0,25	0,20	30	0,30	0,20	30	0,40	0,30	30	0,50	0,30
	40	0,15	0,10	40	0,20	0,15	40	0,25	0,20	40	0,30	0,20	40	0,40	0,30	40	0,50	0,30
	40	0,15	0,10	40	0,20	0,15	40	0,25	0,20	40	0,30	0,20	40	0,40	0,30	40	0,50	0,30
	40	0,15	0,10	40	0,20	0,15	40	0,25	0,20	40	0,30	0,20	40	0,40	0,30	40	0,50	0,30

Die angegebenen Schnittwerte sind Richtwerte.

Die für den jeweiligen Bearbeitungsfall optimalen Daten sollten im Versuch oder während der Bearbeitung ermittelt werden.

Schnittwertempfehlung für Maschinenreibahlen

Vorschub f [mm/U], Schnittgeschwindigkeit v_c [m/min] und Aufmaß a [mm]

Maschinenreibahlen

Schneidstoff: HSS-E, unbeschichtet und HSS-E, beschichtet, ohne innere Kühlmittelzufuhr

ZG*	Werkstoff	Festigkeit/Härte [N/mm ²] [HRC]
P	P1.1 Bau-, Automaten-, Einsatz- und Vergütungsstähle, unlegiert	< 700 N/mm ²
	P1.2 Bau-, Automaten-, Einsatz- und Vergütungsstähle, unlegiert	< 1200 N/mm ²
	P2.1 Nitrier-, Einsatz- und Vergütungsstähle, legiert	< 900 N/mm ²
	P2.2 Nitrier-, Einsatz- und Vergütungsstähle, legiert	< 1400 N/mm ²
	P3.1 Werkzeug-, Wälzlager-, Feder- und Schnellarbeitsstähle	< 900 N/mm ²
	P3.2 Werkzeug-, Wälzlager-, Feder- und Schnellarbeitsstähle	< 1500 N/mm ²
K	K1.1 Gusseisen mit Lamellengraphit (Grauguss), GJL	< 300 N/mm ²
	K2.1 Gusseisen mit Kugelgraphit, GJS	< 500 N/mm ²
	K2.2 Gusseisen mit Kugelgraphit, GJS	500-800 N/mm ²
	K2.3 Gusseisen mit Kugelgraphit, GJS	> 800 N/mm ²
	K3.1 Gusseisen mit Vermiculargraphit, GJV; Temperguss, GJM	< 500 N/mm ²
	K3.2 Gusseisen mit Vermiculargraphit, GJV; Temperguss, GJM	> 500 N/mm ²
N	N1.1 Aluminium, unlegiert und legiert < 3 % Si	
	N2.1 Kupfer, unlegiert und niedriglegiert	< 300 N/mm ²
	N2.2 Kupfer, legiert	> 300 N/mm ²
	N2.3 Messing, Bronze, Rotguss	< 1200 N/mm ²
	N4.1 Kunststoff, Thermoplaste	
	N4.2 Kunststoff, Duroplaste	
	N4.3 Kunststoff, Schaumstoffe	

	<5 [mm]			>5 - 8 [mm]			>8 - 12 [mm]			>12 - 16 [mm]			>16 - 30 [mm]			>30 - 50 [mm]		
	v _c	f	a	v _c	f	a	v _c	f	a	v _c	f	a	v _c	f	a	v _c	f	a
	12	0,10	0,10	12	0,15	0,15	12	0,20	0,20	12	0,25	0,20	12	0,30	0,30	12	0,40	0,30
	10	0,10	0,10	10	0,15	0,15	10	0,20	0,20	10	0,25	0,20	10	0,30	0,30	10	0,40	0,30
	12	0,10	0,10	12	0,15	0,15	12	0,20	0,20	12	0,25	0,20	12	0,30	0,30	12	0,40	0,30
	10	0,10	0,10	10	0,15	0,15	10	0,20	0,20	10	0,25	0,20	10	0,30	0,30	10	0,40	0,30
	12	0,10	0,10	12	0,15	0,15	12	0,20	0,20	12	0,25	0,20	12	0,30	0,30	12	0,40	0,30
	10	0,10	0,10	10	0,15	0,15	10	0,20	0,20	10	0,25	0,20	10	0,30	0,30	10	0,40	0,30
	12	0,15	0,10	12	0,20	0,15	12	0,25	0,20	12	0,30	0,20	12	0,35	0,30	12	0,40	0,30
	10	0,15	0,10	10	0,20	0,15	10	0,25	0,20	10	0,30	0,20	10	0,35	0,30	10	0,40	0,30
	10	0,15	0,10	10	0,20	0,15	10	0,25	0,20	10	0,30	0,20	10	0,35	0,30	10	0,40	0,30
	10	0,15	0,10	10	0,20	0,15	10	0,25	0,20	10	0,30	0,20	10	0,35	0,30	10	0,40	0,30
	10	0,15	0,10	10	0,20	0,15	10	0,25	0,20	10	0,30	0,20	10	0,35	0,30	10	0,40	0,30
	10	0,15	0,10	10	0,20	0,15	10	0,25	0,20	10	0,30	0,20	10	0,35	0,30	10	0,40	0,30
	15	0,15	0,10	15	0,20	0,15	15	0,20	0,20	15	0,25	0,20	15	0,30	0,30	15	0,40	0,30
	20	0,15	0,10	20	0,20	0,15	20	0,20	0,20	20	0,25	0,20	20	0,30	0,30	20	0,40	0,30
	20	0,15	0,10	20	0,20	0,15	20	0,20	0,20	20	0,25	0,20	20	0,30	0,30	20	0,40	0,30
	20	0,15	0,10	20	0,20	0,15	20	0,20	0,20	20	0,25	0,20	20	0,30	0,30	20	0,40	0,30
	25	0,15	0,10	25	0,20	0,15	25	0,20	0,20	25	0,25	0,20	25	0,30	0,30	25	0,40	0,30
	25	0,15	0,10	25	0,20	0,15	25	0,20	0,20	25	0,25	0,20	25	0,30	0,30	25	0,40	0,30
	25	0,15	0,10	25	0,20	0,15	25	0,20	0,20	25	0,25	0,20	25	0,30	0,30	25	0,40	0,30

Die angegebenen Schnittwerte sind Richtwerte.

Die für den jeweiligen Bearbeitungsfall optimalen Daten sollten im Versuch oder während der Bearbeitung ermittelt werden.

Schnittwertempfehlung für Aufsteckreibahlen

Vorschub f [mm/U], Schnittgeschwindigkeit v_c [m/min] und Aufmaß a [mm]

Aufsteckreibahlen

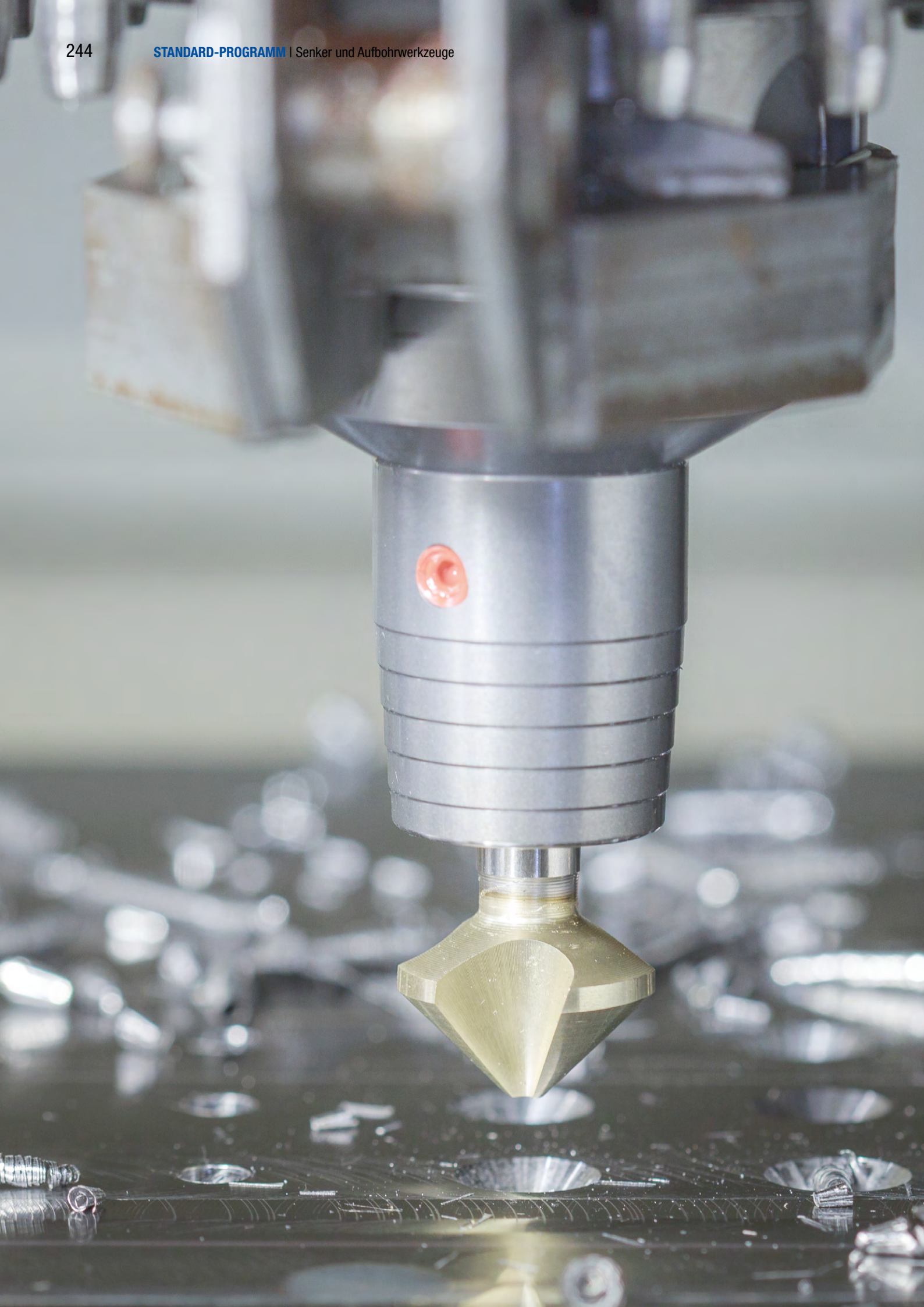
Schneidstoff: HM, unbeschichtet, ohne innere Kühlmittelzufuhr

ZG*	Werkstoff	Festigkeit/Härte [N/mm ²] [HRC]
P	P1.1 Bau-, Automaten-, Einsatz- und Vergütungsstähle, unlegiert	< 700 N/mm ²
	P1.2 Bau-, Automaten-, Einsatz- und Vergütungsstähle, unlegiert	< 1200 N/mm ²
	P2.1 Nitrier-, Einsatz- und Vergütungsstähle, legiert	< 900 N/mm ²
	P2.2 Nitrier-, Einsatz- und Vergütungsstähle, legiert	< 1400 N/mm ²
	P3.1 Werkzeug-, Wälzlager-, Feder- und Schnellarbeitsstähle	< 900 N/mm ²
	P3.2 Werkzeug-, Wälzlager-, Feder- und Schnellarbeitsstähle	< 1500 N/mm ²
	P5.1 Stahlguss	
M	M1.1 Rostfreie Stähle, austenitisch	< 700 N/mm ²
	M1.2 Rostfreie Stähle, ferritisch/austenitisch (Duplex)	< 1000 N/mm ²
	M2.1 Rostfreier Stahlguss, austenitisch	< 700 N/mm ²
	M3.1 Rostfreier Stahlguss, ferritisch/austenitisch (Duplex)	< 1000 N/mm ²
K	K1.1 Gusseisen mit Lamellengraphit (Grauguss), GJL	< 300 N/mm ²
	K2.1 Gusseisen mit Kugelgraphit, GJS	< 500 N/mm ²
	K2.2 Gusseisen mit Kugelgraphit, GJS	500-800 N/mm ²
	K2.3 Gusseisen mit Kugelgraphit, GJS	> 800 N/mm ²
	K3.1 Gusseisen mit Vermiculargraphit, GJV; Temperguss, GJM	< 500 N/mm ²
	K3.2 Gusseisen mit Vermiculargraphit, GJV; Temperguss, GJM	> 500 N/mm ²
S	S1.1 Titan, Titanlegierungen	< 400 N/mm ²
	S2.1 Titan, Titanlegierungen	< 1200 N/mm ²
	S2.2 Titan, Titanlegierungen	> 1200 N/mm ²
	S3.1 Nickel, unlegiert und legiert	< 900 N/mm ²
	S3.2 Nickel, unlegiert und legiert	> 900 N/mm ²
	S4.1 Hochwärmefeste Superlegierung, Ni-, Co-, und Fe-basiert	
	S5.1 Wolfram- und Molybdänlegierungen	
H	H1.1 Gehärteter Stahl/Stahlguss	45-55 HRC
	H1.2 Gehärteter Stahl/Stahlguss	55-64 HRC
	H2.3 Verschleißbeständiger Guss/Hartguss, GJN	

	<5 [mm]			>5 - 8 [mm]			>8 - 12 [mm]			>12 - 16 [mm]			>16 - 30 [mm]			>30 - 50 [mm]		
	v _c	f	a	v _c	f	a	v _c	f	a	v _c	f	a	v _c	f	a	v _c	f	a
	30	0,10	0,10	30	0,15	0,10	30	0,20	0,20	30	0,25	0,20	30	0,30	0,30	30	0,40	0,30
	15	0,10	0,10	15	0,15	0,10	15	0,20	0,20	15	0,25	0,20	15	0,30	0,30	15	0,40	0,30
	25	0,10	0,10	25	0,15	0,10	25	0,20	0,20	25	0,25	0,20	25	0,30	0,30	25	0,40	0,30
	15	0,10	0,10	15	0,15	0,10	15	0,20	0,20	15	0,25	0,20	15	0,30	0,30	15	0,40	0,30
	25	0,10	0,10	25	0,15	0,10	25	0,20	0,20	25	0,25	0,20	25	0,30	0,30	25	0,40	0,30
	15	0,10	0,10	15	0,15	0,10	15	0,20	0,20	15	0,25	0,20	15	0,30	0,30	15	0,40	0,30
	25	0,10	0,10	25	0,15	0,10	25	0,20	0,20	25	0,25	0,20	25	0,30	0,30	25	0,40	0,30
	15	0,08	0,08	15	0,10	0,10	15	0,15	0,10	15	0,20	0,20	15	0,25	0,20	15	0,30	0,30
	10	0,08	0,08	10	0,10	0,10	10	0,15	0,10	10	0,20	0,20	10	0,25	0,20	10	0,30	0,30
	15	0,08	0,08	15	0,10	0,10	15	0,15	0,10	15	0,20	0,20	15	0,25	0,20	15	0,30	0,30
	10	0,08	0,08	10	0,10	0,10	10	0,15	0,10	10	0,20	0,20	10	0,25	0,20	10	0,30	0,30
	30	0,10	0,10	30	0,20	0,10	30	0,30	0,20	30	0,30	0,20	30	0,40	0,30	30	0,50	0,30
	25	0,10	0,10	25	0,20	0,10	25	0,30	0,20	25	0,30	0,20	25	0,40	0,30	25	0,50	0,30
	20	0,10	0,10	20	0,20	0,10	20	0,30	0,20	20	0,30	0,20	20	0,40	0,30	20	0,50	0,30
	20	0,10	0,10	20	0,20	0,10	20	0,30	0,20	20	0,30	0,20	20	0,40	0,30	20	0,50	0,30
	25	0,10	0,10	25	0,20	0,10	25	0,30	0,20	25	0,30	0,20	25	0,40	0,30	25	0,50	0,30
	20	0,10	0,10	20	0,20	0,10	20	0,30	0,20	20	0,30	0,20	20	0,40	0,30	20	0,50	0,30
	10	0,06	0,05	10	0,10	0,10	10	0,12	0,10	10	0,18	0,15	10	0,20	0,20	10	0,25	0,20
	10	0,06	0,05	10	0,10	0,10	10	0,12	0,10	10	0,18	0,15	10	0,20	0,20	10	0,25	0,20
	10	0,06	0,05	10	0,10	0,10	10	0,12	0,10	10	0,18	0,15	10	0,20	0,20	10	0,25	0,20
	10	0,06	0,05	10	0,10	0,10	10	0,12	0,10	10	0,18	0,15	10	0,20	0,20	10	0,25	0,20
	10	0,06	0,05	10	0,10	0,10	10	0,12	0,10	10	0,18	0,15	10	0,20	0,20	10	0,25	0,20
	10	0,06	0,05	10	0,10	0,10	10	0,12	0,10	10	0,18	0,15	10	0,20	0,20	10	0,25	0,20
	10	0,06	0,05	10	0,10	0,10	10	0,12	0,10	10	0,18	0,15	10	0,20	0,20	10	0,25	0,20
	8	0,05	0,05	8	0,08	0,05	8	0,10	0,10	8	0,13	0,10	8	0,15	0,15	8	0,20	0,20
	8	0,05	0,05	8	0,08	0,05	8	0,10	0,10	8	0,13	0,10	8	0,15	0,15	8	0,20	0,20
	8	0,05	0,05	8	0,08	0,05	8	0,10	0,10	8	0,13	0,10	8	0,15	0,15	8	0,20	0,20

Die angegebenen Schnittwerte sind Richtwerte.

Die für den jeweiligen Bearbeitungsfall optimalen Daten sollten im Versuch oder während der Bearbeitung ermittelt werden.



SENKER UND AUFBOHRWERKZEUGE

Einführung

Produktübersicht	246
Kegelsenker	248
Flachsenker	267
Aufbohrwerkzeuge	278

Technischer Anhang

Schnittwertempfehlungen	292
-------------------------------	-----

PRODUKTÜBERSICHT

Senker und Aufbohrwerkzeuge

Senk- und Entgratwerkzeuge bilden eine umfassende Ergänzung zur Bohrungsbearbeitung. Senkoperationen finden sich an nahezu jedem Bauteil, das spanend bearbeitet wird. Vor allem für bündige Schraubenverbindungen werden Senkwerkzeuge benötigt. Das Spektrum reicht von einfachen Entgratwerkzeugen bis hin zum High-Tech Senker mit extrem ungleicher Schneidenteilung und hochverschleißfester Beschichtung.

Je nach Werkzeugart sind Durchmesser bis 100 mm ab Lager verfügbar. Ausführungen aus HSS, VHM und mit diversen Beschichtungen bieten für jede Anwendung das richtige Werkzeug. Die Beschichtungen tragen darüber hinaus wesentlich zur Verbesserung der Standzeit und Leistungsfähigkeit bei. Geschliffene Spanräume sorgen für sichere Späneabfuhr und durch den radialen Hinterschliff wird eine gute Abstützung in der Bohrung gewährleistet.



Senker



Kegelsenker

EUC-Speed Kegelsenker 90° mit extrem ungleicher Schneidenteilung. Präzisionsausführung aus HSS und VHM mit Spezialbeschichtung.
Kegelsenker 90°/60° nach DIN und Werksnorm mit gleicher Schneidenteilung. Präzisionsausführung aus HSS und VHM und mit diversen Beschichtungen.

Ø-Bereich: 4,300 - 80,000* mm



Flachsenker

Mit festen und auswechselbaren Führungszapfen. Ausführungen aus HSS und HSS mit TiN-Beschichtung.

Ø-Bereich: 6,000 - 63,000* mm



Aufbohrwerkzeuge



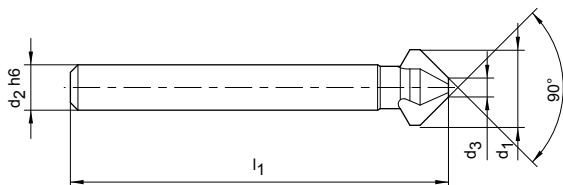
Aufbohrwerkzeuge

Mit HSS-Aufbohrwerkzeugen wird das geeignete Aufmaß einer Bohrung für das nachfolgende Reiben erzeugt. Sie zeichnen sich durch ihre einfache Handhabung aus. Wichtiger ist aber die Abstimmung des Durchmessers auf das Reiben. Dies macht den Einsatz von kostspieligen Bohrern mit Zwischendurchmessern überflüssig. Durch die spanraumgeschliffene Ausführung werden höhere Standzeiten erreicht.

Ø-Bereich: 4,800 - 100,000* mm

EUC-Speed I B044210

Präzisionsausführung, extrem ungleich geteilt



Ausführung:

Durchmesser:
Schneidrichtung:
Schneidstoff:

6,300 - 31,000 mm
Rechtsschneidend
VHM, Spezialbeschichtung (HP437)

Besonderheit:

Radial hinterschliffen.
Schafttoleranz h6 (geeignet für Hydrodehn- und Schrumpffutter).



Lagerhaltige Vorzugsbaureihe

Baumaße				z	Bestell-Nr.
d ₁	d ₂ h6	d ₃	l ₁		
6,300	5	1,5	45	3	30729770
8,300	6	2,0	50	3	30729772
10,400	6	2,5	50	3	30729774
12,400	8	2,8	56	3	30729776
16,500	10	3,2	60	3	30729778
20,500	10	3,5	63	3	30729780
25,000	10	3,8	67	3	30729782
31,000	12	4,2	71	3	30729783

EUC-Speed I B054210

Präzisionsausführung, extrem ungleich geteilt

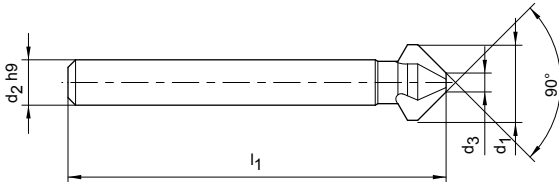
Ausführung:

Durchmesser:
Schneidrichtung:
Schneidstoff:

4,300 - 31,000 mm
Rechtsschneidend
HSS, Spezialbeschichtung (SP345)

Besonderheit:

Radial hinterschliften.



Lagerhaltige Vorzugsbaureihe

Baumaße				z	Bestell-Nr.
d ₁	d ₂ h9	d ₃	l ₁		
4,300	4	1,3	40	3	30662977
6,000	5	1,5	45	3	30662978
6,300	5	1,5	45	3	30602669
8,000	6	2,0	50	3	30662979
8,300	6	2,0	50	3	30662980
10,000	6	2,5	50	3	30662982
10,400	6	2,5	50	3	30602672
11,500	8	2,8	56	3	30662984
12,400	8	2,8	56	3	30662985
15,000	10	3,2	60	3	30662986
16,500	10	3,2	60	3	30602673
19,000	10	3,5	63	3	30662987
20,500	10	3,5	63	3	30602674
23,000	10	3,8	67	3	30662988
25,000	10	3,8	67	3	30602675
31,000	12	4,2	71	3	30662989

Kegelsenker-Set, EUC-Speed 054218, HSS-Ausführung

Satz	Durchmesser	EUC-Speed, HSS 054218 Bestell-Nr.
5-teilig	6.30 / 10.40 / 16.50 / 20.50 / 25.00	30602967



Maßangaben in mm.
Schnittwertempfehlung siehe Kapitelende.

EUC-Speed | B054207 | B054209

Präzisionsausführung, extrem ungleich geteilt

Ausführung:

Durchmesser:

Schneidrichtung:

Schneidstoff:

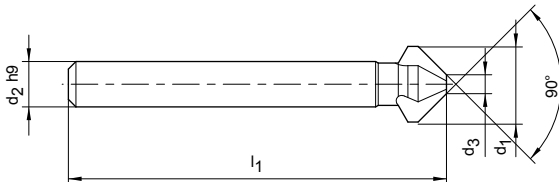
4,300 - 31,000 mm

Rechtsschneidend

HSS, Spezialbeschichtung (SP345)

Besonderheit:

Radial hinterschliffen.



Lagerhaltige Vorzugsbaureihe | Schaft mit drei Spannflächen, B054207

Baumaße					Ausführung 90° mit Fläche	
d_1	d_2 h9	d_3	l_1	z	Bestell-Nr.	
4,300	4	1,3	40	3	30881866	
6,000	5	1,5	45	3	30881867	
6,300	5	1,5	45	3	30881868	
8,000	6	2,0	50	3	30881869	
8,300	6	2,0	50	3	30881870	
10,000	6	2,5	50	3	30881871	
10,400	6	2,5	50	3	30881872	
11,500	8	2,8	56	3	30881873	
12,400	8	2,8	56	3	30881874	
15,000	10	3,2	60	3	30881875	
16,500	10	3,2	60	3	30881876	
19,000	10	3,5	63	3	30881877	
20,500	10	3,5	63	3	30881878	
23,000	10	3,8	67	3	30881879	
25,000	10	3,8	67	3	30881880	
31,000	12	4,2	71	3	30881881	

Lagerhaltige Vorzugsbaureihe | Lange Ausführung, B054209

6,300	5	1,5	104	3	31006152
8,300	6	2,0	105	3	31006153
10,400	6	2,5	107	3	31006154
12,400	8	2,8	108	3	31006155
16,500	10	3,2	111	3	31006156
20,500	10	3,5	114	3	31006157
25,000	10	3,8	118	3	31006158
31,000	12	4,2	140	3	31006159

Kegelsenker-Sets, EUC-Speed | B054217

Satz	Durchmesser	HSS, 3 Spannflächen B054217
		Bestell-Nr.
5-teilig	6,30 / 10,40 / 16,50 / 20,50 / 25,00	30897967



EUC-Speed 60° | B054110 | B054107

Präzisionsausführung, extrem ungleich geteilt

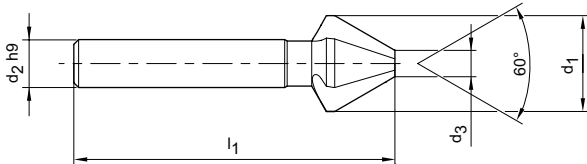
Ausführung:

Durchmesser:
Schneidrichtung:
Schneidstoff:

6,300 - 25,000 mm
Rechtsschneidend
HSS, Spezialbeschichtung (SP345)

Besonderheit:

Radial hinterschliften.



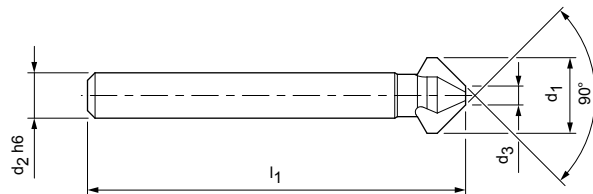
Lagerhaltige Vorzugsbaureihe

Baumaße					Ausführung 60°	Ausführung 60° mit Fläche
d ₁	d ₂ h9	d ₃	l ₁	z	Bestell-Nr.	Bestell-Nr.
6,300	5	1,6	45	3	31051748	31051765
8,000	6	2,0	50	3	31051749	31051766
10,000	6	2,5	50	3	31051760	31051767
12,500	8	3,2	56	3	31051761	31051768
16,000	10	4,0	63	3	31051762	31051769
20,000	10	5,0	67	3	31051763	31051770
25,000	10	6,3	71	3	31051764	31051771

Maßangaben in mm.
Schnittwertempfehlung siehe Kapitelende.

Kegelsenker 90° | B041020

Präzisionsausführung



Ausführung:

Durchmesser:

Schneidrichtung:

Schneidstoff:

6,300 - 31,000 mm

Rechtsschneidend

VHM, unbeschichtet
(HU318)

Besonderheit:

Radial hinterschliffen.

Schafttoleranz h6 (geeignet für Hydrodehn- und Schrumpffutter).



Lagerhaltige Vorzugsbaureihe

Baumaße				z	Bestell-Nr.
d ₁	d ₂ h6	d ₃	l ₁		
6,300	5	1,5	45	3	30110278
8,300	6	2	50	3	30110280
10,400	6	2,5	50	3	30110282
12,400	8	2,8	56	3	30110284
16,500	10	3,2	60	3	30110286
20,500	10	3,5	63	3	30110288
25,000	10	3,8	67	3	30110290
31,000	12	4,2	71	3	30110292

Kegelsenker 90° | B051210

Präzisionsausführung

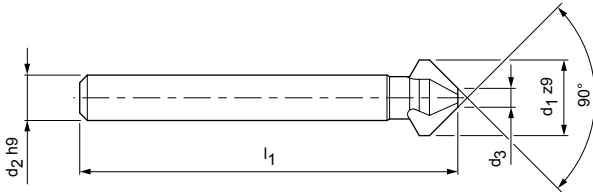
Ausführung:

Durchmesser:
Schneidrichtung:
Schneidstoff:

4,300 - 31,000 mm
Rechtsschneidend
HSS, unbeschichtet
(SU343)

Besonderheit:

Radial hinterschleifen.



Lagerhaltige Vorzugsbaureihe

Baumaße				z	Bestell-Nr.
d ₁ z ₉	d ₂ h ₉	d ₃	l ₁		
4,300	4	1,3	40	3	30111110
4,800	4	1,5	40	3	30111112
5,000	4	1,5	40	3	30111114
5,300	4	1,5	40	3	30111116
5,800	5	1,5	45	3	30111118
6,000	5	1,5	45	3	30111120
6,300	5	1,5	45	3	30111122
7,000	6	1,8	50	3	30111124
7,300	6	1,8	50	3	30111126
8,000	6	2	50	3	30111128
8,300	6	2	50	3	30111130
9,400	6	2,2	50	3	30111132
10,000	6	2,5	50	3	30111134
10,400	6	2,5	50	3	30111136
11,500	8	2,8	56	3	30111138
12,400	8	2,8	56	3	30111140
13,400	8	2,9	56	3	30111142
14,400	8	3	56	3	30111144
15,000	10	3,2	60	3	30111146
16,500	10	3,2	60	3	30111148
19,000	10	3,5	63	3	30111150
20,500	10	3,5	63	3	30111152
23,000	10	3,8	67	3	30111154
25,000	10	3,8	67	3	30111156
26,000	10	3,8	67	3	30111158
28,000	12	4	71	3	30111160
30,000	12	4,2	71	3	30111162
31,000	12	4,2	71	3	30111164

Kegelsenker-Set, 90°, 051218, Präzisionsausführung, unbeschichtet

Satz	Durchmesser	Bestell-Nr.
5-teilig	6.30/10.40/16.50/20.50/25.00	30111176



Maßangaben in mm.
Schnittwertempfehlung siehe Kapitelende.

Kegelsenker 90° | B053212

Präzisionsausführung

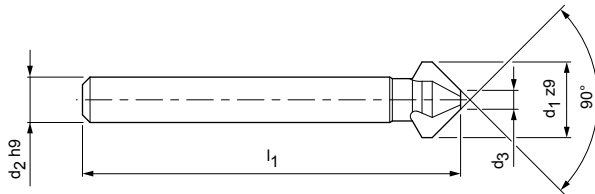
Ausführung:

Durchmesser:
Schneidrichtung:
Schneidstoff:

6,300 - 31,000 mm
Rechtsschneidend
HSS, TiAlN-beschichtet
(SP348)

Besonderheit:

Radial hinterschliften.



Lagerhaltige Vorzugsbaureihe

Baumaße				z	Bestell-Nr.
d ₁ z ₉	d ₂ h ₉	d ₃	l ₁		
6,300	5	1,5	45	3	30117700
8,300	6	2	50	3	30117702
10,400	6	2,5	50	3	30117704
12,400	8	2,8	56	3	30117706
15,000	10	3,2	60	3	30117709
16,500	10	3,2	60	3	30117711
20,500	10	3,5	63	3	30117713
25,000	10	3,8	67	3	30117715
31,000	12	4,2	71	3	30117717

Kegelsenker 90° | B053210

Präzisionsausführung

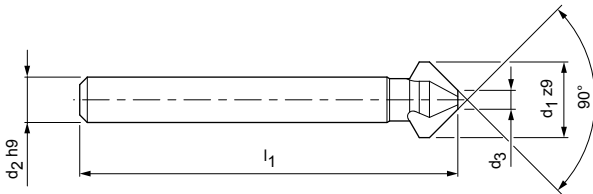
Ausführung:

Durchmesser:
Schneidrichtung:
Schneidstoff:

4,800 - 31,000 mm
Rechtsschneidend
HSS, TiN-beschichtet
(SP347)

Besonderheit:

Radial hinterschleifen.



Lagerhaltige Vorzugsbaureihe

Baumaße				z	Bestell-Nr.
d ₁ z ₉	d ₂ h ₉	d ₃	l ₁		
4,800	4	1,5	40	3	30117658
5,000	4	1,5	40	3	30117660
6,000	5	1,5	45	3	30117662
6,300	5	1,5	45	3	30117664
7,000	6	1,8	50	3	30117666
7,300	6	1,8	50	3	30117668
8,000	6	2	50	3	30117670
8,300	6	2	50	3	30117672
9,400	6	2,2	50	3	30117674
10,000	6	2,5	50	3	30117676
10,400	6	2,5	50	3	30117678
11,500	8	2,8	56	3	30117680
12,400	8	2,8	56	3	30117682
15,000	10	3,2	60	3	30117684
16,500	10	3,2	60	3	30117686
19,000	10	3,5	63	3	30117688
20,500	10	3,5	63	3	30117690
23,000	10	3,8	67	3	30117692
25,000	10	3,8	67	3	30117694
31,000	12	4,2	71	3	30117696

Kegelsenker-Set, 90°, 053220, Präzisionsausführung, TiN-beschichtet

Satz	Durchmesser	Bestell-Nr.
5-teilig	6.30/10.40/16.50/20.50/25.00	30359531



Maßangaben in mm.
Schnittwertempfehlung siehe Kapitelende.

Kegelsenker 90° | B051207

Präzisionsausführung, Schaft mit 3 Spannflächen

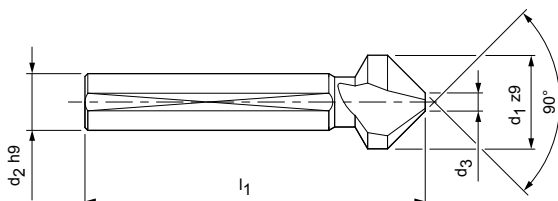
Ausführung:

Durchmesser:
Schneidrichtung:
Schneidstoff:

4,300 - 31,000 mm
Rechtsschneidend
HSS, unbeschichtet
(SU343)

Besonderheit:

Radial hinterschliffen.



Lagerhaltige Vorzugsbaureihe

Baumaße				z	Bestell-Nr.
d ₁ z ₉	d ₂ h ₉	d ₃	l ₁		
4,300	4	1,3	40	3	31304665
6,000	5	1,5	45	3	31304666
6,300	5	1,5	45	3	31304667
8,000	6	2	50	3	31304668
8,300	6	2	50	3	31304669
10,000	6	2,5	50	3	31304670
10,400	6	2,5	50	3	31304671
11,500	8	2,8	56	3	30111000
12,400	8	2,8	56	3	30111002
13,400	8	2,9	56	3	30111004
15,000	10	3,2	60	3	30111006
16,500	10	3,2	60	3	30111008
19,000	10	3,5	63	3	30111010
20,500	10	3,5	63	3	30111012
23,000	10	3,8	67	3	30111014
25,000	10	3,8	67	3	30111016
26,000	10	3,8	67	3	30111018
28,000	12	4	71	3	30111020
30,000	12	4,2	71	3	30111022
31,000	12	4,2	71	3	30111024

Maßangaben in mm.

Schnittwertempfehlung siehe Kapitelende.

Kegelsenker 90° | B053207

Präzisionsausführung, Schaft mit 3 Spannflächen

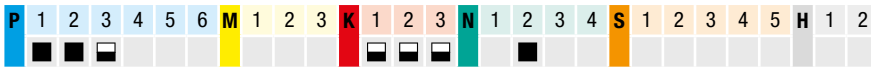
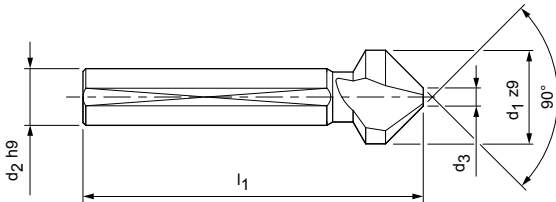
Ausführung:

Durchmesser:
Schneidrichtung:
Schneidstoff:

4,300 - 31,000 mm
Rechtsschneidend
HSS, TiN-beschichtet
(SP347)

Besonderheit:

Radial hinterschliften.



Lagerhaltige Vorzugsbaureihe

Baumaße				z	Bestell-Nr.
d ₁ z ₉	d ₂ h ₉	d ₃	l ₁		
4,300	4	1,3	40	3	31304672
6,000	5	1,5	45	3	31304673
6,300	5	1,5	45	3	31304674
8,000	6	2	50	3	31304675
8,300	6	2	50	3	31304676
10,000	6	2,5	50	3	31304677
10,400	6	2,5	50	3	31304678
11,500	8	2,8	56	3	30117648
12,400	8	2,8	56	3	30117649
13,400	8	2,9	56	3	30117650
15,000	10	3,2	60	3	30117651
16,500	10	3,2	60	3	30117652
19,000	10	3,5	63	3	30117653
20,500	10	3,5	63	3	30117654
23,000	10	3,8	67	3	30117655
25,000	10	3,8	67	3	30117656
31,000	12	4,2	71	3	30136388

Maßangaben in mm.
Schnittwertempfehlung siehe Kapitelende.

Kegelsenker 90° | B051310

Präzisionsausführung, Morsekegelschaft

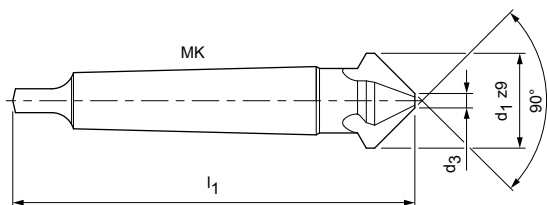
Ausführung:

Durchmesser:
Schneidrichtung:
Schneidstoff:

15,000 - 100,000 mm
Rechtsschneidend
HSS, unbeschichtet
(SU343)

Besonderheit:

Radial hinterschleifen.



Lagerhaltige Vorzugsbaureihe

Baumaße				z	Bestell-Nr.
d ₁ z ₉	d ₃	l ₁	MK		
15,000	3,2	85	1	3	30111220
16,500	3,2	85	1	3	30111222
19,000	3,5	100	2	3	30111224
20,500	3,5	100	2	3	30111226
23,000	3,8	106	2	3	30111228
25,000	3,8	106	2	3	30111230
26,000	3,8	106	2	3	30111232
28,000	4	112	2	3	30111234
30,000	4,2	112	2	3	30111236
31,000	4,2	112	2	3	30111238
34,000	4,5	118	2	3	30111240
37,000	4,8	118	2	3	30111242
40,000	10	140	3	3	30111244
50,000	14	150	3	3	30111246
63,000	16	180	4	3	30111248
80,000	22	190	4	3	30111250
100,000	28	200	4	3	30111252

Maßangaben in mm.

Schnittwertempfehlung siehe Kapitelende.

Kegelsenker 90° | B053310

Präzisionsausführung, Morsekegelschaft

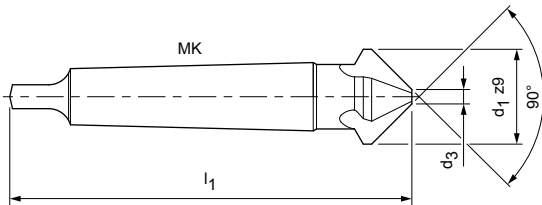
Ausführung:

Durchmesser:
Schneidrichtung:
Schneidstoff:

25,000 - 63,000 mm
Rechtsschneidend
HSS, TiN-beschichtet
(SP347)

Besonderheit:

Radial hinterschliffen.



Lagerhaltige Vorzugsbaureihe

Baumaße				z	Bestell-Nr.
d ₁ z ₉	d ₃	l ₁	MK		
25,000	3,8	106	2	3	30117720
31,000	4,2	112	2	3	30117722
37,000	4,8	118	2	3	30117724
40,000	10	140	3	3	30117726
50,000	14	150	3	3	30117728
63,000	16	180	4	3	30117730

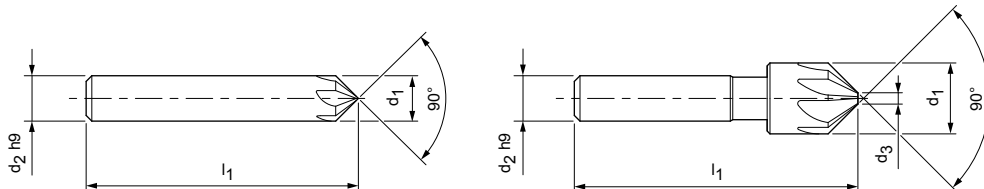
Maßangaben in mm.
Schnittwertempfehlung siehe Kapitelende.

Kegelsenker 90° | B050810

Krauskopfsenker für hochfeste Werkstoffe

Ausführung:
Durchmesser:
Schneidrichtung:
Schneidstoff:

8,000 - 20,000 mm
Rechtsschneidend
HSS, unbeschichtet
(SU343)



Lagerhaltige Vorzugsbaureihe

Baumaße				z	Bestell-Nr.
d ₁	d ₂ h9	d ₃	l ₁		
8,000	8		48	5	30110910
12,500	8	2	48	5	30110912
16,000	10	3,2	56	7	30110914
20,000	10	5	60	7	30110916

Kegelsenker WN 181, 90° | B051011

Einschneidige Ausführung

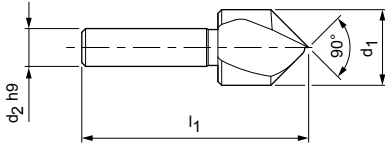
Ausführung:

Durchmesser:
Schneidrichtung:
Schneidstoff:

6,000 - 31,500 mm
Rechtsschneidend
HSS, unbeschichtet
(SU343)

Besonderheit:

Radial hinterschliffen.
Spitz auslaufend.



Lagerhaltige Vorzugsbaureihe

Baumaße				Bestell-Nr.
d ₁	d ₂ h9	l ₁		
6,000*	6	45		30110944
8,000	8	50		30110946
10,000	8	49		30110948
12,500	8	49		30110950
16,000	10	56		30110952
20,000	10	60		30110954
25,000	12	75		30110956
31,500	12	80		30110958

* Beidseitig schneidend

Kegelsenker 60° | B051110

Präzisionsausführung

Ausführung:

Durchmesser:

Schneidrichtung:

Schneidstoff:

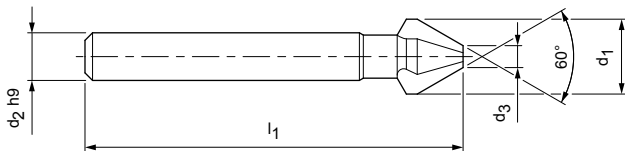
6,300 - 25,000 mm

Rechtsschneidend

HSS, unbeschichtet
(SU343)

Besonderheit:

Radial hinterschliften.



Lagerhaltige Vorzugsbaureihe

Baumaße				z	Bestell-Nr.
d ₁	d ₂ h9	d ₃	l ₁		
6,300	5	1,6	45	3	30110968
8,000	6	2	50	3	30110970
10,000	6	2,5	50	3	30110972
12,500	8	3,2	56	3	30110974
16,000	10	4	63	3	30110976
20,000	10	5	67	3	30110978
22,500	10	5,6	71	3	30110980
25,000	10	6,3	71	3	30110982

Kegelsenker 60° | B053320

Präzisionsausführung

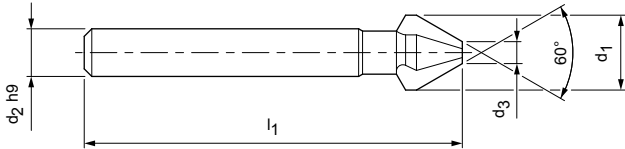
Ausführung:

Durchmesser:
Schneidrichtung:
Schneidstoff:

6,300 - 25,000 mm
Rechtsschneidend
HSS, TiN-beschichtet
(SP347)

Besonderheit:

Radial hinterschliften.



Lagerhaltige Vorzugsbaureihe

Baumaße				z	Bestell-Nr.
d ₁	d ₂ h9	d ₃	l ₁		
6,300	5	1,6	45	3	30117732
8,000	6	2	50	3	30117734
10,000	6	2,5	50	3	30117736
12,500	8	3,2	56	3	30117738
16,000	10	4	63	3	30117740
20,000	10	5	67	3	30117742
22,500	10	5,6	71	3	30117744
25,000	10	6,3	71	3	30117746

Maßangaben in mm.
Schnittwertempfehlung siehe Kapitelende.

Kegelsenker 60° | B051111

Präzisionsausführung mit Morsekegelschaft

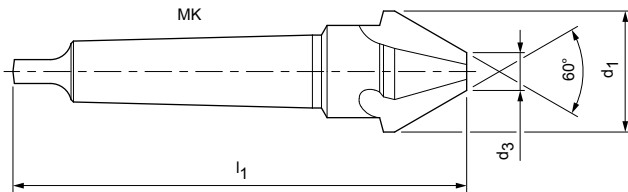
Ausführung:

Durchmesser:
Schneidrichtung:
Schneidstoff:

16,000 - 80,000 mm
Rechtsschneidend
HSS, unbeschichtet
(SU343)

Besonderheit:

Radial hinterschliffen.



Lagerhaltige Vorzugsbaureihe

Baumaße				z	Bestell-Nr.
d ₁	d ₃	l ₁	MK		
16,000	4	90	1	3	30110984
20,000	5	106	2	3	30110986
25,000	6,3	112	2	3	30110988
31,500	10	118	2	3	30110990
40,000	12,5	150	3	3	30110992
50,000	16	160	3	3	30110994
63,000	20	190	4	3	30110996
80,000	25	200	4	3	30110998

Maßangaben in mm.

Schnittwertempfehlung siehe Kapitelende.

Kegelsenker 60° | B050610

Krauskopfsenker für hochfeste Werkstoffe

Ausführung:

Durchmesser:

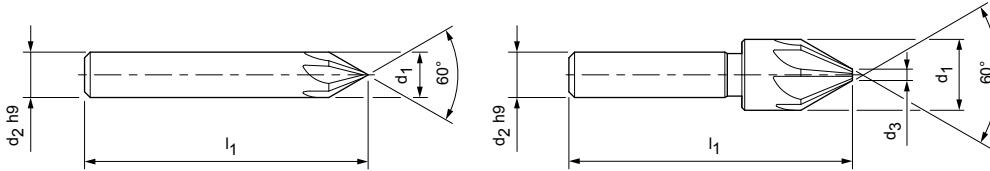
Schneidrichtung:

Schneidstoff:

8,000 - 20,000 mm

Rechtsschneidend

HSS, unbeschichtet
(SU343)



Lagerhaltige Vorzugsbaureihe

Baumaße				z	Bestell-Nr.
d ₁	d ₂ h9	d ₃	l ₁		
8,000	8		50	5	30110881
12,500	8	2	50	5	30110883
16,000	10	3,2	60	7	30110885
20,000	10	5	63	7	30110887

Maßangaben in mm.
Schnittwertempfehlung siehe Kapitelende.

Kegelsenker WN 180, 60° | B051010

Einschneidige Ausführung



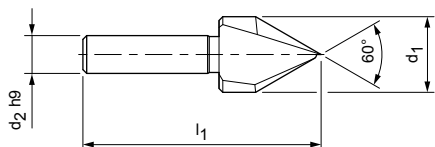
Ausführung:

Durchmesser:
Schneidrichtung:
Schneidstoff:

6,000 - 31,500 mm
Rechtsschneidend
HSS, unbeschichtet
(SU343)

Besonderheit:

Radial hinterschliffen.
Spitz auslaufend.



Lagerhaltige Vorzugsbaureihe

Baumaße				Bestell-Nr.
d ₁	d ₂ h9	l ₁		
6,000	6	45		30135229
8,000	8	50		30110930
10,000	8	52		30110932
12,500	8	52		30110934
16,000	10	60		30110936
20,000	10	63		30110938
25,000	12	82		30110940
31,500	12	90		30110942

Flachsenker | B051510

Für Durchgangsbohrung fein

Ausführung:

Durchmesser:

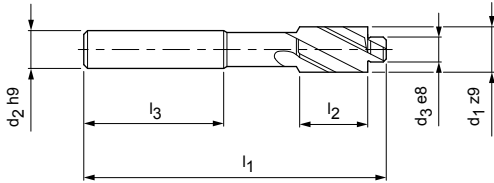
Schneidrichtung:

Schneidstoff:

6,000 - 20,000 mm

Rechtsschneidend

HSS, unbeschichtet (SU343)



Lagerhaltige Vorzugsbaureihe

Baumaße							z	Bestell-Nr.
d ₁ z9	d ₂ h9	d ₃ e8	Gewinde	l ₁	l ₂	l ₃		
6,000	5	3,2	M3	71	14	31,5	3	30165316
6,500	5	3,2	M3	71	14	31,5	3	30111323
6,500	5	3,7	M3,5	71	14	31,5	3	30111325
8,000	5	4,3	M4	71	14	31,5	3	30111327
10,000	8	5,3	M5	80	18	35,5	3	30111329
11,000	8	6,4	M6	80	18	35,5	3	30111331
15,000	12,5	8,4	M8	100	22	40	3	30111333
18,000	12,5	10,5	M10	100	22	40	3	30111335
20,000	12,5	13	M12	100	22	40	3	30111337



**Flachsenker-Set für Durchgangsbohrung fein
051513, in Metallkassette, unbeschichtet**

Satz	Gewinde	Bestell-Nr.
6-teilig	M3, M4, M5, M6, M8, M10	30111371

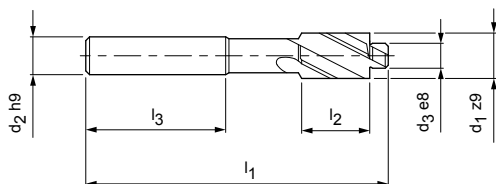
Maßangaben in mm.
Schnittwertempfehlung siehe Kapitelende.

Flachsenker | B053510

Für Durchgangsbohrung fein

Ausführung:
Durchmesser:
Schneidrichtung:
Schneidstoff:

6,000 - 20,000 mm
Rechtsschneidend
HSS, TiN-beschichtet
(SP347)



Lagerhaltige Vorzugsbaureihe

Baumaße							z	Bestell-Nr.
d ₁ z9	d ₂ h9	d ₃ e8	Gewinde	l ₁	l ₂	l ₃		
6,000	5	3,2	M3	71	14	31,5	3	30117754
6,500	5	3,2	M3	71	14	31,5	3	30117755
8,000	5	4,3	M4	71	14	31,5	3	30117756
10,000	8	5,3	M5	80	18	35,5	3	30117757
11,000	8	6,4	M6	80	18	35,5	3	30117758
15,000	12,5	8,4	M8	100	22	40	3	30117759
18,000	12,5	10,5	M10	100	22	40	3	30117760
20,000	12,5	13	M12	100	22	40	3	30117761

Flachsenker | B051511

Für Durchgangsbohrung mittel

Ausführung:

Durchmesser:

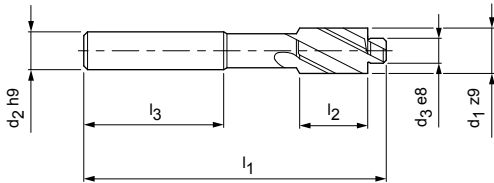
Schneidrichtung:

Schneidstoff:

6,00 - 20,000 mm

Rechtsschneidend

HSS, unbeschichtet (SU343)



Lagerhaltige Vorzugsbaureihe

Baumaße							z	Bestell-Nr.
d ₁ z9	d ₂ h9	d ₃ e8	Gewinde	l ₁	l ₂	l ₃		
6,000	5	3,4	M3	71	14	31,5	3	30165317
6,500	5	3,4	M3	71	14	31,5	3	30111339
6,500	5	3,9	M3,5	71	14	31,5	3	30111341
8,000	5	4,5	M4	71	14	31,5	3	30111343
10,000	8	5,5	M5	80	18	35,5	3	30111345
11,000	8	6,6	M6	80	18	35,5	3	30111347
15,000	12,5	9	M8	100	22	40	3	30111349
18,000	12,5	11	M10	100	22	40	3	30111351
20,000	12,5	13,5	M12	100	22	40	3	30111353



**Flachsenker-Set für Durchgangsbohrung mittel
051514, in Metallkassette, unbeschichtet**

Satz	Gewinde	Bestell-Nr.
6-teilig	M3, M4, M5, M6, M8, M10	30111372

Maßangaben in mm.
Schnittwertempfehlung siehe Kapitelende.

Flachsenker | B053511

Für Durchgangsbohrung mittel

Ausführung:

Durchmesser:

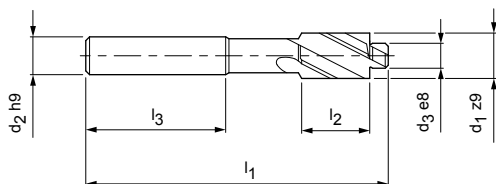
Schneidrichtung:

Schneidstoff:

6,000 - 20,000 mm

Rechtsschneidend

HSS, TiN-beschichtet
(SP347)



Lagerhaltige Vorzugsbaureihe

Baumaße							z	Bestell-Nr.
d ₁ z ₉	d ₂ h ₉	d ₃ e ₈	Gewinde	l ₁	l ₂	l ₃		
6,000	5	3,4	M3	71	14	31,5	3	30117762
6,500	5	3,4	M3	71	14	31,5	3	30117763
8,000	5	4,5	M4	71	14	31,5	3	30117764
10,000	8	5,5	M5	80	18	35,5	3	30117765
11,000	8	6,6	M6	80	18	35,5	3	30117766
15,000	12,5	9	M8	100	22	40	3	30117767
18,000	12,5	11	M10	100	22	40	3	30117768
20,000	12,5	13,5	M12	100	22	40	3	30117769

Flachsenker | B051512

Für Gewindekernloch

Ausführung:

Durchmesser:

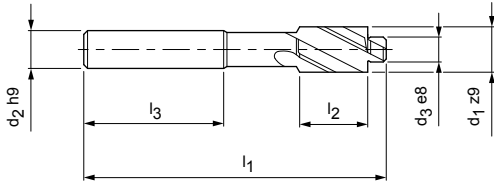
Schneidrichtung:

Schneidstoff:

6,000 - 20,000 mm

Rechtsschneidend

HSS, unbeschichtet
(SU343)



Lagerhaltige Vorzugsbaureihe

Baumaße							z	Bestell-Nr.
d ₁ z9	d ₂ h9	d ₃ e8	Gewinde	l ₁	l ₂	l ₃		
6,000	5	2,5	M3	71	14	31,5	3	30165315
6,500	5	2,5	M3	71	14	31,5	3	30111355
6,500	5	2,9	M3,5	71	14	31,5	3	30111357
8,000	5	3,3	M4	71	14	31,5	3	30111359
10,000	8	4,2	M5	80	18	35,5	3	30111361
11,000	8	5	M6	80	18	35,5	3	30111363
15,000	12,5	6,8	M8	100	22	40	3	30111365
18,000	12,5	8,5	M10	100	22	40	3	30111367
20,000	12,5	10,2	M12	100	22	40	3	30111369



**Flachsenker-Set für Gewindekernloch
051515, in Metallkassette, unbeschichtet**

Satz	Gewinde	Bestell-Nr.
6-teilig	M3, M4, M5, M6, M8, M10	30359523

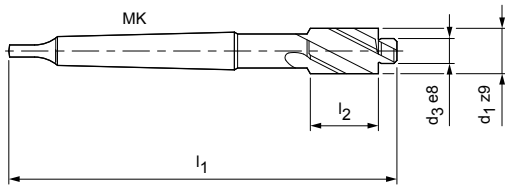
Maßangaben in mm.
Schnittwertempfehlung siehe Kapitelende.

Flachsenker WN 178 | B051710

Mit Morsekegelschaft, für Durchgangsbohrung fein

Ausführung:
Durchmesser:
Schneidrichtung:
Schneidstoff:

18,000 - 40,000 mm
Rechtsschneidend
HSS, unbeschichtet
(SU343)



Lagerhaltige Vorzugsbaureihe

Baumaße						z	Bestell-Nr.
d ₁ z ₉	d ₃ e ₈	Gewinde	l ₁	l ₂	MK		
18,000	10,5	M10	150	25	2	3	30111529
20,000	13	M12	150	25	2	3	30111531
24,000	15	M14	162	30	2	3	30111533
26,000	17	M16	192	35	3	3	30111535
30,000	19	M18	192	35	3	3	30111537
33,000	21	M20	204	40	3	3	30111539
36,000	23	M22	204	40	3	3	30111541
40,000	25	M24	204	40	3	3	30111543

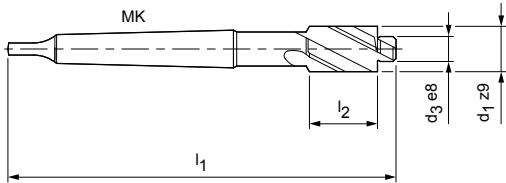
Flachsenker WN 178 | B051711

Mit Morsekegelschaft, für Durchgangsbohrung mittel

Ausführung:

Durchmesser:
Schneidrichtung:
Schneidstoff:

18,000 - 40,000 mm
Rechtsschneidend
HSS, unbeschichtet
(SU343)



Lagerhaltige Vorzugsbaureihe

Baumaße						z	Bestell-Nr.
d ₁ z ₉	d ₃ e ₈	Gewinde	l ₁	l ₂	MK		
18,000	11	M10	150	25	2	3	30111545
20,000	13,5	M12	150	25	2	3	30111547
24,000	15,5	M14	162	30	2	3	30111549
26,000	17,5	M16	192	35	3	3	30111551
30,000	20	M18	192	35	3	3	30111553
33,000	22	M20	204	40	3	3	30111555
36,000	24	M22	204	40	3	3	30111557
40,000	26	M24	204	40	3	3	30111559

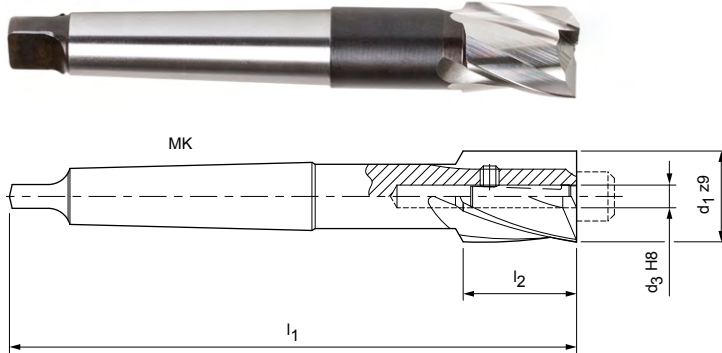
Maßangaben in mm.
Schnittwertempfehlung siehe Kapitelende.

Flachsenker | B051610

Mit Morsekegelschaft, für auswechselbare Führungszapfen DIN 1868

Ausführung:
Durchmesser:
Schneidrichtung:
Schneidstoff:

15,000 - 63,000 mm
Rechtsschneidend
HSS, unbeschichtet
(SU343)

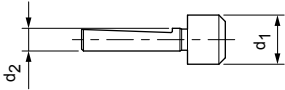


Lagerhaltige Vorzugsbaureihe

Baumaße					z	Bestell-Nr.
d ₁ z9	d ₃ H8	l ₁	l ₂	MK		
15,000	4	132	22	2	3	30111374
18,000	5	140	25	2	3	30111376
20,000	5	140	25	2	3	30111378
24,000	6	150	30	2	3	30111380
26,000	8	180	35	3	3	30111382
30,000	8	180	35	3	3	30111384
33,000	10	190	40	3	3	30111386
36,000	10	190	40	3	3	30111388
40,000	10	190	40	3	3	30111390
43,000	12	236	50	4	4	30111392
46,000	12	236	50	4	4	30111394
50,000	12	236	50	4	4	30111397
54,000	16	250	63	4	4	30111399
58,000	16	250	63	4	4	30111401
61,000	16	250	63	4	4	30111403
63,000	16	250	63	4	4	30111405

Führungszapfen I B051611

Für Flachsener DIN 375, für Durchgangsbohrung fein

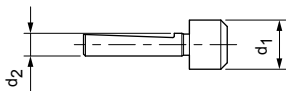


Lagerhaltige Vorzugsbaureihe

Baumaße			Senker- \emptyset	Bestell-Nr.
d_1	d_2 f7	Gewinde		
8,400	4	M 8	15	30111409
8,400	5	M 8	18 / 20	30111424
10,500	5	M 10	18 / 20	30111414
10,500	6	M 10	24	30111432
13,000	5	M 12	20	30111418
13,000	6	M 12	24	30111438
13,000	8	M 12	26	30111452
15,000	6	M 14	24	30111442
15,000	8	M 14	26 / 30	30111458
17,000	8	M 16	26 / 30	30111462
17,000	10	M 16	33	30111474
19,000	8	M 18	30	30111466
19,000	10	M 18	33 / 36	30111478
21,000	10	M 20	33 / 36 / 40	30111484
23,000	10	M 22	36 / 40	30111488
23,000	12	M 22	43	30111500
25,000	10	M 24	40	30111492
25,000	12	M 24	43 / 46	30111504

Führungszapfen I B051611

Für Flachsenker DIN 375, für Durchgangsbohrung mittel



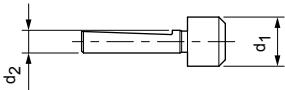
DIN
1868

Lagerhaltige Vorzugsbaureihe

Baumaße			Senker- \emptyset	Bestell-Nr.
d_1	d_2 f7	Gewinde		
9,000	4	M 8	15	30111411
9,000	5	M 8	18 / 20	30111428
11,000	5	M 10	18 / 20	30111416
11,000	6	M 10	24	30111434
13,500	5	M 12	20	30111420
13,500	6	M 12	24	30111440
13,500	8	M 12	26	30111454
15,500	6	M 14	24	30111444
15,500	8	M 14	26 / 30	30111460
17,500	8	M 16	26 / 30	30111464
17,500	10	M 16	33	30111476
20,000	8	M 18	30	30111468
20,000	10	M 18	33 / 36	30111482
22,000	10	M 20	33 / 36 / 40	30111486
24,000	10	M 22	36 / 40	30111490
24,000	12	M 22	43	30111502
26,000	10	M 24	40	30111494
26,000	12	M 24	43 / 46	30111505
30,000	12	M 27	43 / 46	30111509
30,000	16	M 27	54	30111519
33,000	12	M 30	50	30111511
33,000	16	M 30	54 / 61	30111523
36,000	16	M 33	54 / 58 / 63	30111525
39,000	16	M 36	58 / 61	30111527

Führungszapfen I B051611

Für Flachsener DIN 375, für Gewindekernloch



Lagerhaltige Vorzugsbaureihe

Baumaße			Senker- \emptyset	Bestell-Nr.
d_1	d_2 f7	Gewinde		
6,800	4	M 8	15	30111407
6,800	5	M 8	18 / 20	30111422
8,500	5	M 10	18 / 20	30111426
8,500	6	M 10	24	30111446
10,200	5	M 12	20	30111412
10,200	6	M 12	24	30111430
10,200	8	M 12	26	30111448
12,000	6	M 14	24	30111436
12,000	8	M 14	26 / 30	30111450
14,000	8	M 16	26 / 30	30111456
14,000	10	M 16	33	30111470
15,500	8	M 18	30	30111460
15,500	10	M 18	33 / 36	30111472
17,500	10	M 20	33 / 36 / 40	30111476
19,500	10	M 22	36 / 40	30111480
19,500	12	M 22	43	30111496
21,000	10	M 24	40	30111484
21,000	12	M 24	43 / 46	30111498
24,000	12	M 27	43 / 46	30111502
24,000	16	M 27	54	30111513
26,500	12	M 30	50	30111507
26,500	16	M 30	54 / 61	30111515
29,500	16	M 33	54 / 58 / 63	30111517
32,000	16	M 36	58 / 61	30111521

Aufbohrer - Vollmaß | B050010

Feste Ausführung, mit Zylinderschaft und Mitnehmer nach DIN 1809

Ausführung:

Durchmesser:

Schneidrichtung:

Schneidstoff:

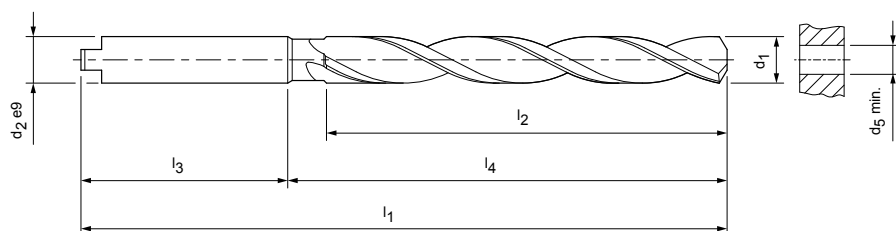
Nutrichtung:

4,700 - 20,200 mm

Rechtsschneidend

HSS (SU343)

Ca. 27° Rechtsdrall



Lagerhaltige Vorzugsbaureihe

Baumaße							z	Bestell-Nr.
d ₁ h8	d ₂ e9	l ₁	l ₂	l ₃	l ₄	d ₅ min		
5,000	5	108	65	32	76	3,5	3	30110316
6,000	6	116	71	34	82	4,2	3	30110318
7,000	7	133	84	39	94	4,9	3	30110320
8,000	8	142	91	41	101	5,6	3	30110322
9,000	9	151	98	43	108	6,3	3	30110324
10,000	10	162	107	45	117	7,0	3	30110326
11,000	11	173	114	45	128	7,7	3	30110328
12,000	12	184	123	47	137	8,4	3	30110330
13,000	13	184	123	47	137	9,1	3	30110332
14,000	14	194	132	47	147	9,8	3	30110334
15,000	15	202	137	50	152	10,5	3	30110336
16,000	16	211	143	53	158	11,2	3	30110338
17,000	17	218	146	52	166	11,9	3	30110340
18,000	18	226	152	56	170	12,6	3	30110342
19,000	19	234	158	58	176	13,3	3	30110344
20,000	20	242	164	60	182	14,0	3	30110346

Konfigurierbare Merkmale



Bohrungsdurchmesser Toleranz \geq IT8:
 - Durchmesser in Abstufungen von 0,001 mm frei wählbar
 - In Toleranz \geq IT6 bestellbar



Spezifikation:
 B050010[Durchmesser][Toleranz]

G-Variante (siehe Seite 303):
 - Durchmesser in Abstufungen von 0,001 mm frei wählbar
 - Ab Toleranz $\geq 4 \mu\text{m}$ bestellbar

Spezifikation G-Variante:
 B050010[Durchmesser][Toleranz]

Beispiel Toleranz IT8:
 B050010-Ø16.350H8

Bohrungsdurchmesser $d_1 = 16,350 \text{ H8}$

Beispiel G-Variante:
 B050010-Ø16.350-4

Spezieller Werkzeugdurchmesser $d_1 = 16,350 -4 \mu\text{m}$

Abmessungen konfigurierbare Baureihe IT8

d_1	$d_2 \text{ e9}$	l_1	l_2	l_3	l_4	$d_{5 \text{ min}}$	z
4,700-5,200	5	108	65	32	76	3,5	3
5,201-5,700	5,5	116	71	34	82	4,2	3
5,701-6,200	6	116	71	34	82	4,2	3
6,201-6,700	6,5	124	77	36	93	4,2	3
6,701-7,200	7	133	84	39	94	4,9	3
7,201-7,700	7,5	133	84	39	94	4,9	3
7,701-8,200	8	142	91	41	101	5,6	3
8,201-8,700	8,5	142	91	41	101	5,6	3
8,701-9,200	9	151	98	43	108	6,3	3
9,201-9,700	9,5	151	98	43	108	6,3	3
9,701-10,200	10	162	107	45	117	7,0	3
10,201-10,600	10,5	162	107	45	117	7,0	3
10,601-11,200	11	173	114	45	128	7,7	3
11,201-11,700	11,5	173	114	45	128	7,7	3
11,701-12,200	12	184	123	47	137	8,4	3
12,401-13,200	13	184	123	47	137	9,1	3
13,401-14,200	14	194	132	47	147	9,8	3
14,401-15,200	15	202	137	50	152	10,5	3
15,401-16,200	16	211	143	53	158	11,2	3
16,401-17,200	17	218	146	52	166	11,9	3
17,401-18,200	18	226	152	56	170	12,6	3
18,401-19,200	19	234	158	58	176	13,3	3
19,201-20,200	20	242	164	60	182	14,0	3

Aufbohrer - Untermaß | B050011

Feste Ausführung, mit Zylinderschaft und Mitnehmer nach DIN 1809

Ausführung:

Durchmesser:

Schneidrichtung:

Schneidstoff:

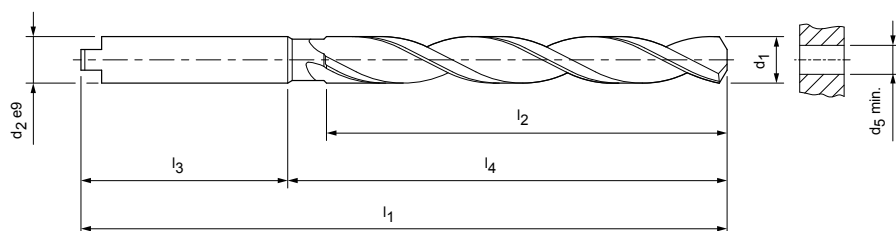
Nutrichtung:

4,800 - 19,700 mm

Rechtsschneidend

HSS (SU343)

Ca. 27° Rechtsdrall



Lagerhaltige Vorzugsbaureihe

Baumaße							z	Bestell-Nr.
d ₁ h8	d ₂ e9	l ₁	l ₂	l ₃	l ₄	d ₅ min		
4,800	5	108	65	32	76	3,5	3	30110348
5,800	6	116	71	34	82	4,2	3	30110350
6,800	7	133	84	39	94	4,9	3	30110352
7,800	8	142	91	41	101	5,6	3	30110354
8,800	9	151	98	43	108	6,3	3	30110356
9,800	10	162	107	45	117	7,0	3	30110358
10,750	11	173	114	45	128	7,7	3	30110360
11,750	12	184	123	47	137	8,4	3	30110362
12,750	13	184	123	47	137	9,1	3	30110364
13,750	14	194	132	47	147	9,8	3	30110366
14,750	15	202	137	50	152	10,5	3	30110369
15,750	16	211	143	53	158	11,2	3	30110371
16,750	17	218	146	52	166	11,9	3	30110373
17,750	18	226	152	56	170	12,6	3	30110375
18,700	19	234	158	58	176	13,3	3	30110377
19,700	20	242	164	60	182	14,0	3	30110379

Notizen

Aufbohrer - Vollmaß | B050110

Feste Ausführung, mit Morsekegelschaft

Ausführung:

Durchmesser:

Schneidrichtung:

Schneidstoff:

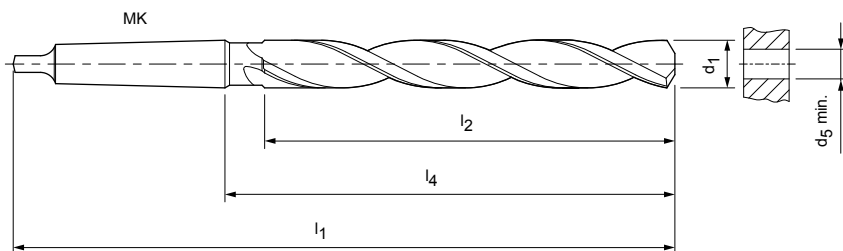
Nutrichtung:

8,000 - 50,000 mm

Rechtsschneidend

HSS (SU343)

Ca. 27° Rechtsdrill




Lagerhaltige Vorzugsbaureihe

Baumaße						z	Bestell-Nr.
d ₁ h8	l ₁	l ₂	l ₄	MK	d ₅ min		
8,000	156	68	90,5	1	5,6	3	30110381
9,000	162	74	96,5	1	6,3	3	30110383
10,000	168	80	102,5	1	7,0	3	30110385
11,000	175	84	109,5	1	7,7	3	30110387
12,000	182	91	116,5	1	8,4	3	30110389
13,000	182	91	116,5	1	9,1	3	30110391
14,000	189	98	123,5	1	9,8	3	30110393
15,000	212	106	132	2	10,5	3	30110395
16,000	218	108	138	2	11,2	3	30110397
17,000	223	113	143	2	11,9	3	30110399
18,000	228	118	148	2	12,6	3	30110401
19,000	233	123	153	2	13,3	3	30110403
20,000	238	128	158	2	14,0	3	30110405
21,000	243	129	163	2	14,6	3	30110407
22,000	248	134	168	2	15,3	3	30110409
23,000	253	139	173	2	16,0	3	30110411
24,000	281	148	182	3	16,6	3	30110413
25,000	281	144	182	3	17,3	3	30110415
26,000	286	149	187	3	18,0	3	30110417
27,000	291	154	192	3	18,6	3	30110419
28,000	291	162	192	3	19,3	3	30110421
29,000	296	167	197	3	20,0	3	30110423
30,000	296	167	197	3	20,5	3	30110425
31,000	301	170	202	3	21,0	3	30110427
32,000	334	178	210	4	22,0	3	30110429
33,000	334	178	210	4	23,0	3	30110431
34,000	339	183	215	4	24,0	3	30110433
35,000	339	181	215	4	25,0	3	30110435
36,000	344	186	220	4	25,5	3	30110437
37,000	344	186	220	4	26,0	3	30110439
38,000	349	191	225	4	26,5	3	30110441
39,000	349	189	225	4	27,0	3	30110443
40,000	349	189	225	4	28,0	3	30110445
41,000	354	194	230	4	28,5	3	30110447
42,000	354	194	230	4	29,0	3	30110449

Aufbohrer, Vollmaß | B050110, feste Ausführung, mit Morsekegelschaft

Baumaße						z	Bestell-Nr.
d ₁ h8	l ₁	l ₂	l ₄	MK	d ₅ min		
43,000	359	197	235	4	30,0	3	30110451
44,000	359	197	235	4	30,5	3	30110453
45,000	359	197	235	4	31,0	3	30110455
46,000	364	202	240	4	32,0	3	30110457
47,000	364	200	240	4	32,5	3	30110459
48,000	369	205	245	4	33,0	3	30110461
49,000	369	205	245	4	34,0	3	30110463
50,000	369	205	245	4	34,5	3	30110465

Konfigurierbare Merkmale



Bohrungsdurchmesser Toleranz ≥ IT8:
 - Durchmesser in Abstufungen von 0,001 mm frei wählbar
 - In Toleranz ≥ IT6 bestellbar

Spezifikation:
 B050110[**Durchmesser**][**Toleranz**]

G-Variante (siehe Seite 303):
 - Durchmesser in Abstufungen von 0,001 mm frei wählbar
 - Ab Toleranz ≥ 4 µm bestellbar

Spezifikation G-Variante:
 B050110[**Durchmesser**][**Toleranz**]

Beispiel Toleranz IT8:
B050110-Ø16.350H8Bohrungsdurchmesser d₁ = 16,350 H8**Beispiel G-Variante:**
B050110-Ø16.350-4Spezieller Werkzeugdurchmesser d₁ = 10,350 -4 µm**Abmessungen konfigurierbare Baureihe IT8**

d ₁	l ₁	l ₂	l ₄	MK	d ₅ min	z
7,600 - 8,700	156	68	90.5	1	5.6	3
8,701 - 9,700	162	74	96.5	1	6.3	3
9,701 - 10,700	168	80	102.5	1	7.0	3
10,701 - 11,700	175	84	109.5	1	7.7	3
11,701 - 12,200	182	91	116.5	1	8.4	3
12,201 - 13,200	182	91	116.5	1	9.1	3
13,201 - 14,200	189	98	123.5	1	9.8	3
14,201 - 15,200	212	106	132	2	10.5	3
15,201 - 16,200	218	108	138	2	11.2	3
16,201 - 17,200	223	113	143	2	11.9	3
17,201 - 18,200	228	118	148	2	12.6	3
18,201 - 19,200	233	123	153	2	13.3	3
19,201 - 20,200	238	128	158	2	14.0	3
20,201 - 21,200	243	129	163	2	14.6	3
21,201 - 22,200	248	134	168	2	15.3	3
22,201 - 23,200	253	139	173	2	16.0	3
23,201 - 24,200	281	148	182	3	16.6	3
24,201 - 25,200	281	144	182	3	17.3	3
25,201 - 26,200	286	149	187	3	18.0	3
26,201 - 27,200	291	154	192	3	18.6	3
27,201 - 28,200	291	162	192	3	19.3	3
28,201 - 29,200	296	167	197	3	20.0	3
29,201 - 30,200	296	167	197	3	20.5	3
30,201 - 31,200	301	170	202	3	21.0	3
31,201 - 32,200	334	178	210	4	22.0	3
32,201 - 33,200	334	178	210	4	23.0	3
33,201 - 34,200	339	183	215	4	24.0	3
34,201 - 35,200	339	181	215	4	25.0	3
35,201 - 36,200	344	186	220	4	25.5	3
36,201 - 37,200	344	186	220	4	26.0	3
37,201 - 38,200	349	191	225	4	26.5	3
38,201 - 39,200	349	189	225	4	27.0	3
39,201 - 40,200	349	189	225	4	28.0	3
40,201 - 41,200	354	194	230	4	28.5	3
41,201 - 42,200	354	194	230	4	29.0	3
42,201 - 43,200	359	197	235	4	30.0	3
43,201 - 44,200	359	197	235	4	30.5	3
44,201 - 45,200	359	197	235	4	31.0	3
45,201 - 46,200	364	202	240	4	32.0	3
46,201 - 47,200	364	200	240	4	32.5	3
47,201 - 48,200	369	205	245	4	33.0	3
48,201 - 49,200	369	205	245	4	34.0	3
49,201 - 50,200	369	205	245	4	34.5	3

Maßangaben in mm.

Zwischendurchmesser, die über die aufgeführten ø-Bereiche nicht abgedeckt sind, sind auf Anfrage als Sonderanfertigung möglich.

Aufbohrer - Untermaß | B050111

Feste Ausführung, mit Morsekegelschaft

Ausführung:

Durchmesser:

Schneidrichtung:

Schneidstoff:

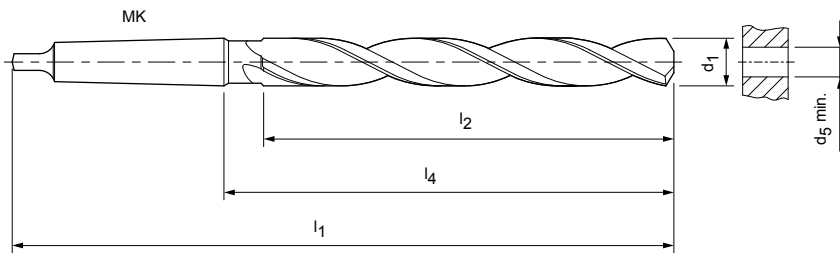
Nutrichtung:

7,800 - 49,600 mm

Rechtsschneidend

HSS (SU343)

Ca. 27° Rechtsdrill



Lagerhaltige Vorzugsbaureihe

Baumaße						z	Bestell-Nr.
d ₁ h8	l ₁	l ₂	l ₄	MK	d ₅ min		
7,800	156	68	90,5	1	5,6	3	30110467
8,800	162	74	96,5	1	6,3	3	30110469
9,800	168	80	102,5	1	7,0	3	30110471
10,750	175	84	109,5	1	7,7	3	30110473
11,750	182	91	116,5	1	8,4	3	30110475
12,750	182	91	116,5	1	9,1	3	30110477
13,750	189	98	123,5	1	9,8	3	30110479
14,750	212	106	132	2	10,5	3	30110481
15,750	218	108	138	2	11,2	3	30110483
16,750	223	113	143	2	11,9	3	30110485
17,750	228	118	148	2	12,6	3	30110487
18,700	233	123	153	2	13,3	3	30110489
19,700	238	128	158	2	14,0	3	30110491
20,700	243	129	163	2	14,6	3	30110493
21,700	248	134	168	2	15,3	3	30110495
22,700	253	139	173	2	16,0	3	30110497
23,700	281	148	182	3	16,6	3	30110499
24,700	281	144	182	3	17,3	3	30110501
25,700	286	149	187	3	18,0	3	30110503
26,700	291	154	192	3	18,6	3	30110505
27,700	291	162	192	3	19,3	3	30110507
28,700	296	167	197	3	20,0	3	30110509
29,700	296	167	197	3	20,5	3	30110511
30,600	301	170	202	3	21,0	3	30110513
31,600	334	178	210	4	22,0	3	30110515
32,600	334	178	210	4	23,0	3	30110517
33,600	339	183	215	4	24,0	3	30110519
34,600	339	181	215	4	25,0	3	30110521
35,600	344	186	220	4	25,5	3	30110523
36,600	344	186	220	4	26,0	3	30110525
37,600	349	191	225	4	26,5	3	30110527
38,600	349	189	225	4	27,0	3	30110529
39,600	349	189	225	4	28,0	3	30110531
40,600	354	194	230	4	28,5	3	30110533
41,600	354	194	230	4	29,0	3	30110535

Aufbohrer, Untermaß I B050111, feste Ausführung, mit Morsekegelschaft

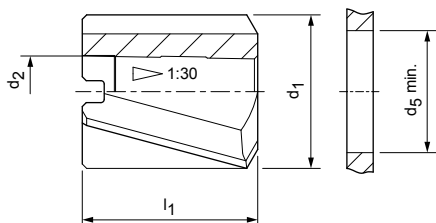
Baumaße						z	Bestell-Nr.
d ₁ h8	l ₁	l ₂	l ₄	MK	d ₅ min		
42,600	359	197	235	4	30,0	3	30110537
43,600	359	197	235	4	30,5	3	30110539
44,600	359	197	235	4	31,0	3	30110541
45,600	364	202	240	4	32,0	3	30110543
46,600	364	200	240	4	32,5	3	30110545
47,600	369	205	245	4	33,0	3	30110547
48,600	369	205	245	4	34,0	3	30110549
49,600	369	205	245	4	34,5	3	30110551

Aufsteckaufbohrer, Vollmaß | B050310

Aufnahmebohrung mit Kegel 1:30 und Quernut nach DIN 138, zum Aufstecken auf Halter DIN 217

Ausführung:
 Durchmesser:
 Schneidrichtung:
 Schneidstoff:
 Nutrichtung:

23,200 - 100,200 mm
 Rechtsschneidend
 HSS (SU343)
 Ca. 15° Rechtsdrill




Lagerhaltige Vorzugsbaureihe

Baumaße				z	Bestell-Nr.
d ₁ h8	l ₁	d ₂	d ₅ min		
24,000	45	13	20	4	30110598
25,000	45	13	21	4	30110600
26,000	45	13	22	4	30110602
27,000	45	13	23	4	30110604
28,000	45	13	24	4	30110606
29,000	45	13	25	4	30110608
30,000	45	13	26	4	30110610
31,000	45	13	27	4	30110612
32,000	45	13	28	4	30110614
33,000	45	13	29	4	30110616
34,000	45	13	30	4	30110618
35,000	45	13	31	4	30110620
36,000	50	16	31	4	30110622
37,000	50	16	32	4	30110624
38,000	50	16	33	4	30110626
39,000	50	16	34	4	30110628
40,000	50	16	35	4	30110630
42,000	50	16	37	4	30110632
44,000	50	16	39	4	30110634
45,000	50	16	40	4	30110636
46,000	56	19	40	4	30110638
47,000	56	19	41	4	30110640
48,000	56	19	42	4	30110642
50,000	56	19	44	4	30110644
52,000	56	19	46	4	30110646
55,000	63	22	48	4	30110648
58,000	63	22	51	4	30110650
60,000	63	22	53	4	30110652
62,000	63	22	55	4	30110654
65,000	71	27	57	4	30110656
68,000	71	27	60	4	30110658
70,000	71	27	62	4	30110660
72,000	71	27	64	4	30110662
75,000	71	27	67	4	30110664
78,000	80	32	68	6	30110666

Aufsteckaufbohrer, Vollmaß | B050310, mit Kegel 1:30


Baumaße				z	Bestell-Nr.
d ₁ h8	l ₁	d ₂	d ₅ min		
80,000	80	32	70	6	30110668
82,000	80	32	72	6	30110670
85,000	80	32	75	6	30110672
88,000	80	32	78	6	30110674
90,000	80	32	80	6	30110676
95,000	90	40	83	6	30110678
98,000	90	40	86	6	30110680
100,000	90	40	88	6	30110682

Konfigurierbare Merkmale



Bohrungsdurchmesser Toleranz ≥ IT8:

- Durchmesser in Abstufungen von 0,001 mm frei wählbar
- In Toleranz ≥ IT6 bestellbar



Spezifikation:
B050310[**Durchmesser**][**Toleranz**]

G-Variante (siehe Seite 303):

- Durchmesser in Abstufungen von 0,001 mm frei wählbar
- Ab Toleranz ≥ 4 µm bestellbar

Spezifikation G-Variante:
B050310[**Durchmesser**][**Toleranz**]

Beispiel Toleranz IT8:
B050310-**Ø37.350H6**

Bohrungsdurchmesser d₁ = 37,350 H8

Beispiel G-Variante:
B050310-**Ø37.350-4**

Spezieller Werkzeugdurchmesser d₁ = 37,350 -4 µm

Abmessungen konfigurierbare Baureihe IT8

d ₁	l ₁	d ₂	d ₅ min	z
23,200-24,200	45	13	20	4
24,201-25,200	45	13	21	4
25,201-26,200	45	13	22	4
26,201-27,200	45	13	23	4
27,201-28,200	45	13	24	4
28,201-29,200	45	13	25	4
29,201-30,200	45	13	26	4
30,201-31,200	45	13	27	4
31,201-32,200	45	13	28	4
32,201-33,200	45	13	29	4
33,201-34,200	45	13	30	4
34,201-35,200	45	13	31	4
35,201-36,200	50	16	31	4
36,201-37,200	50	16	32	4
37,201-38,200	50	16	33	4
38,201-39,200	50	16	34	4
39,201-40,200	50	16	35	4
41,201-42,200	50	16	37	4
43,201-44,200	50	16	39	4
44,201-45,200	50	16	40	4
45,201-46,200	56	19	40	4
46,201-47,200	56	19	41	4
47,201-48,200	56	19	42	4
49,201-50,200	56	19	44	4
51,201-52,200	56	19	46	4
54,201-55,200	63	22	48	4
57,201-58,200	63	22	51	4
59,201-60,200	63	22	53	4
61,201-62,200	63	22	55	4
64,201-65,200	71	27	57	4
67,201-68,200	71	27	60	4
69,201-70,200	71	27	62	4
70,201-72,200	71	27	64	4
74,201-75,200	71	27	67	4
76,201-78,200	80	32	68	6
79,201-80,200	80	32	70	6
81,201-82,200	80	32	72	6
84,201-85,200	80	32	75	6
86,501-88,200	80	32	78	6
88,501-90,200	80	32	80	6
93,501-95,200	90	40	83	6
96,501-98,200	90	40	86	6
98,501-100,200	90	40	88	6

Maßangaben in mm.

d₂ = Nenndurchmesser d₁ des passenden Aufsteckhalters!

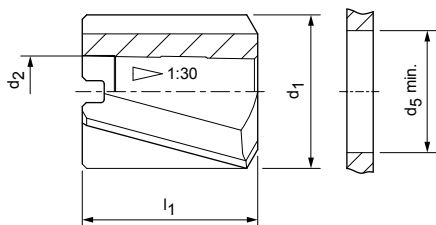
Zwischendurchmesser, die über die aufgeführten ø-Bereiche nicht abgedeckt sind, sind auf Anfrage als Sonderanfertigung möglich.

Aufsteckaufbohrer, Untermaß | B050311

Aufnahmebohrung mit Kegel 1:30 und Quernut nach DIN 138, zum Aufstecken auf Halter DIN 217

Ausführung:
 Durchmesser:
 Schneidrichtung:
 Schneidstoff:
 Nutrichtung:

23,700 - 99,500 mm
 Rechtsschneidend
 HSS (SU343)
 Ca. 15° Rechtsdrill



Lagerhaltige Vorzugsbaureihe

Baumaße				z	Bestell-Nr.
d ₁ h8	l ₁	d ₂	d ₅ min		
23,700	45	13	20	4	30110684
24,700	45	13	21	4	30110686
25,700	45	13	22	4	30110688
26,700	45	13	23	4	30110690
27,700	45	13	24	4	30110692
28,700	45	13	25	4	30110694
29,700	45	13	26	4	30110696
30,600	45	13	27	4	30110698
31,600	45	13	28	4	30110700
32,600	45	13	29	4	30110702
33,600	45	13	30	4	30110704
34,600	45	13	31	4	30110706
35,600	50	16	31	4	30110708
36,600	50	16	32	4	30110710
37,600	50	16	33	4	30110712
38,600	50	16	34	4	30110714
39,600	50	16	35	4	30110716
41,600	50	16	37	4	30110718
43,600	50	16	39	4	30110720
44,600	50	16	40	4	30110722
45,600	56	19	40	4	30110724
46,600	56	19	41	4	30110726
47,600	56	19	42	4	30110728
49,600	56	19	44	4	30110730
51,500	56	19	46	4	30110732
54,500	63	22	48	4	30110734
57,500	63	22	51	4	30110736
59,500	63	22	53	4	30110738
61,500	63	22	55	4	30110740
64,500	71	27	57	4	30110742
67,500	71	27	60	4	30110744
69,500	71	27	62	4	30110746
71,500	71	27	64	4	30110748
74,500	71	27	67	4	30110750
77,500	80	32	68	6	30110752

Aufsteckaufbohrer, Untermaß I B050311, mit Kegel 1:30

Baumaße				z	Bestell-Nr.
d ₁ h8	l ₁	d ₂	d ₅ min		
79,500	80	32	70	6	30110754
81,500	80	32	72	6	30110756
84,500	80	32	75	6	30110758
87,500	80	32	78	6	30110760
89,500	80	32	80	6	30110762
94,500	90	40	83	6	30110764
97,500	90	40	86	6	30110766
99,500	90	40	88	6	30110768

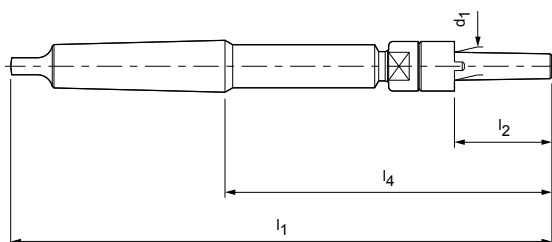
Maßangaben in mm.

d₂ = Nenndurchmesser d₁ des passenden Aufsteckhalters!

Zwischendurchmesser, die über die aufgeführten ø-Bereiche nicht abgedeckt sind, sind auf Anfrage als Sonderanfertigung möglich.

Aufsteckhalter I B031610, B031611, B031612

Kegel 1:30, mit Mitnahmering und Abdrückmutter, für Aufsteckreibahnen DIN 219, DIN 8054 und Aufsteck-Aufbohrer DIN 222



Lagerhaltige Vorzugsbaureihe

Baumaße								031610	031611	031612
d ₁	DIN 219	DIN 8054	DIN 222	l ₁	l ₂	l ₄	MK	Bestell-Nr.	Bestell-Nr.	Bestell-Nr.
13,000	25-30	25-35	24-35	250	45	151	3	30107905		
16,000	31-35	36-45	36-45	261	50	162	3	30107907		
19,000	36-42	46-52	46-53	298	56	174	4	30107909		
19,000	36-42	46-52	46-53	273	56	174	3		30107921	
22,000	43-50	53-62	54-63	312	63	188	4	30107911		
22,000	43-50	53-62	54-63	287	63	188	3		30107923	
27,000	51-60	63-75	64-75	359	71	203	5	30107913		
27,000	51-60	63-75	64-75	327	71	203	4			30107925
32,000	61-71		76-90	376	80	220	5	30107915		
32,000	61-71		76-90	344	80	220	4			30107927
40,000	72-85		91-100	396	90	240	5	30107917		
50,000	86-100			416	100	260	5	30107919		

Folgende Ersatzteile sind ebenfalls ab Lager lieferbar:

Mitnahmeringe | 031511

Abdrückmuttern | 031512

Scheibenfedern | 031513

Notizen

Schnittwertempfehlung für Kegelsenker

Vorschub f [mm/U], Schnittgeschwindigkeit v_c [m/min]

EUC-Speed | Kegelsenker extrem ungleich geteilt

Schneidstoff: HSS-beschichtet

ZG*	Werkstoff	Festigkeit/Härte [N/mm ²] [HRC]
P	P1.1 Bau-, Automaten-, Einsatz- und Vergütungsstähle, unlegiert	< 700 N/mm ²
	P1.2 Bau-, Automaten-, Einsatz- und Vergütungsstähle, unlegiert	< 1200 N/mm ²
	P2.1 Nitrier-, Einsatz- und Vergütungsstähle, legiert	< 900 N/mm ²
	P2.2 Nitrier-, Einsatz- und Vergütungsstähle, legiert	< 1400 N/mm ²
	P3.1 Werkzeug-, Wälzlager-, Feder- und Schnellarbeitsstähle	< 900 N/mm ²
	P3.2 Werkzeug-, Wälzlager-, Feder- und Schnellarbeitsstähle	< 1500 N/mm ²
	P4.1 Rostfreie Stähle, ferritisch und martensitisch	
	P5.1 Stahlguss	
	P6.1 Rostfreier Stahlguss, ferritisch und martensitisch	
	M	M1.1 Rostfreie Stähle, austenitisch
M1.2 Rostfreie Stähle, ferritisch/austenitisch (Duplex)		< 1000 N/mm ²
M2.1 Rostfreier Stahlguss, austenitisch		< 700 N/mm ²
M3.1 Rostfreier Stahlguss, ferritisch/austenitisch (Duplex)		< 1000 N/mm ²
K	K1.1 Gusseisen mit Lamellengraphit (Grauguss), GJL	< 300 N/mm ²
	K2.1 Gusseisen mit Kugelgraphit, GJS	< 500 N/mm ²
	K2.2 Gusseisen mit Kugelgraphit, GJS	500-800 N/mm ²
	K2.3 Gusseisen mit Kugelgraphit, GJS	> 800 N/mm ²
	K3.1 Gusseisen mit Vermiculargraphit, GJV; Temperguss, GJM	< 500 N/mm ²
	K3.2 Gusseisen mit Vermiculargraphit, GJV; Temperguss, GJM	> 500 N/mm ²
N	N1.1 Aluminium, unlegiert und legiert < 3 % Si	
	N1.2 Aluminium, legiert ≤ 7 % Si	
	N1.3 Aluminium, legiert > 7-12 % Si	
	N1.4 Aluminium, legiert > 12 % Si	
	N2.1 Kupfer, unlegiert und niedriglegiert	< 300 N/mm ²
	N2.2 Kupfer, legiert	> 300 N/mm ²
	N2.3 Messing, Bronze, Rotguss	< 1200 N/mm ²
	N3.1 Graphit	
	N4.1 Kunststoff, Thermoplaste	
	N4.2 Kunststoff, Duroplaste	
N4.3 Kunststoff, Schaumstoffe		
S	S1.1 Titan, Titanlegierungen	< 400 N/mm ²
	S2.1 Titan, Titanlegierungen	< 1200 N/mm ²
	S2.2 Titan, Titanlegierungen	> 1200 N/mm ²
	S3.1 Nickel, unlegiert und legiert	< 900 N/mm ²
	S3.2 Nickel, unlegiert und legiert	> 900 N/mm ²
	S4.1 Hochwarmfeste Superlegierung, Ni-, Co-, und Fe-basiert	
S5.1 Wolfram- und Molybdänlegierungen		
H	H1.1 Gehärteter Stahl/Stahlguss	45-55 HRC
	H1.2 Gehärteter Stahl/Stahlguss	55-64 HRC
	H1.3 Gehärteter Stahl/Stahlguss	64-70 HRC
	H2.3 Verschleißbeständiger Guss/Hartguss, GJN	

	ø < 5 [mm]		ø > 5 - 8 [mm]		ø > 8 - 12,4 [mm]		ø > 12,4 - 16,5 [mm]		ø > 16,5 - 20,5 [mm]		ø > 20,5 - 25 [mm]		ø > 25 - 31 [mm]	
	v _c	f	v _c	f	v _c	f	v _c	f	v _c	f	v _c	f	v _c	f
	40	0,06	40	0,08	40	0,10	40	0,12	40	0,14	40	0,18	40	0,22
	30	0,04	30	0,06	30	0,08	30	0,10	30	0,12	30	0,14	30	0,18
	30	0,04	30	0,06	30	0,08	30	0,10	30	0,12	30	0,14	30	0,18
	12	0,03	12	0,04	12	0,05	12	0,06	12	0,08	12	0,10	12	0,12
	30	0,04	30	0,06	30	0,08	30	0,10	30	0,12	30	0,14	30	0,18
	12	0,03	12	0,04	12	0,05	12	0,06	12	0,08	12	0,10	12	0,12
	15	0,04	15	0,05	15	0,06	15	0,07	15	0,08	15	0,09	15	0,12
	30	0,04	30	0,06	30	0,08	30	0,10	30	0,12	30	0,14	30	0,18
	15	0,04	15	0,05	15	0,06	15	0,07	15	0,08	15	0,09	15	0,12
	15	0,04	15	0,05	15	0,06	15	0,07	15	0,08	15	0,09	15	0,12
	10	0,04	10	0,05	10	0,06	10	0,07	10	0,08	10	0,09	10	0,12
	15	0,04	15	0,05	15	0,06	15	0,07	15	0,08	15	0,09	15	0,12
	20	0,06	20	0,10	20	0,12	20	0,14	20	0,18	20	0,20	20	0,25
	20	0,06	20	0,10	20	0,12	20	0,14	20	0,18	20	0,20	20	0,25
	20	0,06	20	0,10	20	0,12	20	0,14	20	0,18	20	0,20	20	0,25
	20	0,06	20	0,10	20	0,12	20	0,14	20	0,18	20	0,20	20	0,25
	20	0,06	20	0,10	20	0,12	20	0,14	20	0,18	20	0,20	20	0,25
	20	0,06	20	0,10	20	0,12	20	0,14	20	0,18	20	0,20	20	0,25
	50	0,08	50	0,10	50	0,12	50	0,14	50	0,18	50	0,22	50	0,26
	50	0,08	50	0,10	50	0,12	50	0,14	50	0,18	50	0,22	50	0,26
	40	0,08	40	0,10	40	0,12	40	0,14	40	0,18	40	0,22	40	0,26
	40	0,08	40	0,10	40	0,12	40	0,14	40	0,18	40	0,22	40	0,26
	40	0,10	40	0,12	40	0,14	40	0,18	40	0,20	40	0,24	40	0,30
	40	0,10	40	0,12	40	0,14	40	0,18	40	0,20	40	0,24	40	0,30
	40	0,10	40	0,12	40	0,14	40	0,18	40	0,20	40	0,24	40	0,30
	40	0,10	40	0,12	40	0,14	40	0,18	40	0,20	40	0,24	40	0,30
	40	0,10	40	0,12	40	0,14	40	0,18	40	0,20	40	0,24	40	0,30
	40	0,10	40	0,12	40	0,14	40	0,18	40	0,20	40	0,24	40	0,30
	10	0,04	10	0,05	10	0,06	10	0,07	10	0,08	10	0,09	10	0,12
	10	0,04	10	0,05	10	0,06	10	0,07	10	0,08	10	0,09	10	0,12
	10	0,04	10	0,05	10	0,06	10	0,07	10	0,08	10	0,09	10	0,12
	10	0,04	10	0,05	10	0,06	10	0,07	10	0,08	10	0,09	10	0,12
	10	0,04	10	0,05	10	0,06	10	0,07	10	0,08	10	0,09	10	0,12
	10	0,04	10	0,05	10	0,06	10	0,07	10	0,08	10	0,09	10	0,12
	10	0,04	10	0,05	10	0,06	10	0,07	10	0,08	10	0,09	10	0,12
	6	0,04	6	0,05	6	0,06	6	0,08	6	0,08	6	0,10		

Die angegebenen Schnittwerte sind Richtwerte.
Die für den jeweiligen Bearbeitungsfall optimalen Daten sollten im Versuch oder während der Bearbeitung ermittelt werden.



Schnittwertempfehlung für Kegelsenker

Vorschub f [mm/U], Schnittgeschwindigkeit v_c [m/min]

EUC-Speed I Kegelsenker extrem ungleich geteilt

Schneidstoff: VHM-beschichtet

ZG*	Werkstoff	Festigkeit/Härte [N/mm ²] [HRC]	
P	P1.1 Bau-, Automaten-, Einsatz- und Vergütungsstähle, unlegiert	< 700 N/mm ²	
	P1.2 Bau-, Automaten-, Einsatz- und Vergütungsstähle, unlegiert	< 1200 N/mm ²	
	P2.1 Nitrier-, Einsatz- und Vergütungsstähle, legiert	< 900 N/mm ²	
	P2.2 Nitrier-, Einsatz- und Vergütungsstähle, legiert	< 1400 N/mm ²	
	P3.1 Werkzeug-, Wälzlager-, Feder- und Schnellarbeitsstähle	< 900 N/mm ²	
	P3.2 Werkzeug-, Wälzlager-, Feder- und Schnellarbeitsstähle	< 1500 N/mm ²	
	P4.1 Rostfreie Stähle, ferritisch und martensitisch		
	P5.1 Stahlguss		
	P6.1 Rostfreier Stahlguss, ferritisch und martensitisch		
	M	M1.1 Rostfreie Stähle, austenitisch	< 700 N/mm ²
		M1.2 Rostfreie Stähle, ferritisch/austenitisch (Duplex)	< 1000 N/mm ²
		M2.1 Rostfreier Stahlguss, austenitisch	< 700 N/mm ²
M3.1 Rostfreier Stahlguss, ferritisch/austenitisch (Duplex)		< 1000 N/mm ²	
K	K1.1 Gusseisen mit Lamellengraphit (Grauguss), GJL	< 300 N/mm ²	
	K2.1 Gusseisen mit Kugelgraphit, GJS	< 500 N/mm ²	
	K2.2 Gusseisen mit Kugelgraphit, GJS	500-800 N/mm ²	
	K2.3 Gusseisen mit Kugelgraphit, GJS	> 800 N/mm ²	
	K3.1 Gusseisen mit Vermiculargraphit, GJV; Temperguss, GJM	< 500 N/mm ²	
	K3.2 Gusseisen mit Vermiculargraphit, GJV; Temperguss, GJM	> 500 N/mm ²	
N	N1.1 Aluminium, unlegiert und legiert < 3 % Si		
	N1.2 Aluminium, legiert ≤ 7 % Si		
	N1.3 Aluminium, legiert > 7-12 % Si		
	N1.4 Aluminium, legiert > 12 % Si		
	N2.1 Kupfer, unlegiert und niedriglegiert	< 300 N/mm ²	
	N2.2 Kupfer, legiert	> 300 N/mm ²	
	N2.3 Messing, Bronze, Rotguss	< 1200 N/mm ²	
	N3.1 Graphit		
	N4.1 Kunststoff, Thermoplaste		
	N4.2 Kunststoff, Duroplaste		
	N4.3 Kunststoff, Schaumstoffe		
	C	C1.1 Kunststoffmatrix, aramidfaserverstärkt (AFK)	
C1.2 Kunststoffmatrix (duroplastisch), CFK/GFK			
C1.3 Kunststoffmatrix (thermoplastisch), CFK/GFK			
C2.1 Kohlenstoffmatrix, kohlenstofffaserverstärkt (CFC)			
C3.1 Metallmatrix (MMC)			
C4.1 Sandwichkonstruktion, Wabenkern aus Papier			
C4.2 Sandwichkonstruktion, Wabenkern aus Aluminium			
C4.3 Sandwichkonstruktion, Wabenkern aus Kunststoff und Faserverbundwerkstoff			
C4.4 Sandwichkonstruktion, Kern aus Hartschaumstoffplatten			
C5.1 Stack (Hybrid Struktur), CFK-Aluminium			
C5.2 Stack (Hybrid Struktur), CFK-Titan/Rostfreier Stahl			
S	S1.1 Titan, Titanlegierungen	< 400 N/mm ²	
	S2.1 Titan, Titanlegierungen	< 1200 N/mm ²	
	S2.2 Titan, Titanlegierungen	> 1200 N/mm ²	
	S3.1 Nickel, unlegiert und legiert	< 900 N/mm ²	
	S3.2 Nickel, unlegiert und legiert	> 900 N/mm ²	
	S4.1 Hochwarmfeste Superlegierung, Ni-, Co-, und Fe-basiert		
	S5.1 Wolfram- und Molybdänlegierungen		
H	H1.1 Gehärteter Stahl/Stahlguss	45-55 HRC	
	H1.2 Gehärteter Stahl/Stahlguss	55-64 HRC	
	H1.3 Gehärteter Stahl/Stahlguss	64-70 HRC	
	H2.3 Verschleißbeständiger Guss/Hartguss, GJN		

	ø < 5 [mm]		ø < 5 - 8 [mm]		ø < 8 - 12,4 [mm]		ø < 12,4 - 16,5 [mm]		ø < 16,5 - 20,5 [mm]		ø < 20,5 - 25 [mm]		ø < 25 - 31 [mm]	
	v _c	f	v _c	f	v _c	f	v _c	f	v _c	f	v _c	f	v _c	f
	60	0,06	60	0,08	60	0,10	60	0,12	60	0,14	60	0,18	60	0,22
	50	0,04	50	0,06	50	0,08	50	0,10	50	0,12	50	0,14	50	0,18
	50	0,04	50	0,06	50	0,08	50	0,10	50	0,12	50	0,14	50	0,18
	40	0,03	40	0,04	40	0,05	40	0,06	40	0,08	40	0,10	40	0,12
	50	0,04	50	0,06	50	0,08	50	0,10	50	0,12	50	0,14	50	0,18
	40	0,03	40	0,04	40	0,05	40	0,06	40	0,08	40	0,10	40	0,12
	30	0,04	30	0,05	30	0,06	30	0,07	30	0,08	30	0,09	30	0,12
	50	0,04	50	0,06	50	0,08	50	0,10	50	0,12	50	0,14	50	0,18
	30	0,04	30	0,05	30	0,06	30	0,07	30	0,08	30	0,09	30	0,12
	30	0,04	30	0,05	30	0,06	30	0,07	30	0,08	30	0,09	30	0,12
	25	0,04	25	0,05	25	0,06	25	0,07	25	0,08	25	0,09	25	0,12
	30	0,04	30	0,05	30	0,06	30	0,07	30	0,08	30	0,09	30	0,12
	25	0,04	25	0,05	25	0,06	25	0,07	25	0,08	25	0,09	25	0,12
	50	0,06	50	0,10	50	0,12	50	0,14	50	0,18	50	0,20	50	0,25
	45	0,06	45	0,10	45	0,12	45	0,14	45	0,18	45	0,20	45	0,25
	45	0,06	45	0,10	45	0,12	45	0,14	45	0,18	45	0,20	45	0,25
	45	0,06	45	0,10	45	0,12	45	0,14	45	0,18	45	0,20	45	0,25
	35	0,06	35	0,10	35	0,12	35	0,14	35	0,18	35	0,20	35	0,25
	35	0,06	35	0,10	35	0,12	35	0,14	35	0,18	35	0,20	35	0,25
	80	0,08	80	0,10	80	0,12	80	0,14	80	0,18	80	0,22	80	0,26
	80	0,08	80	0,10	80	0,12	80	0,14	80	0,18	80	0,22	80	0,26
	60	0,08	60	0,10	60	0,12	60	0,14	60	0,18	60	0,22	60	0,26
	60	0,08	60	0,10	60	0,12	60	0,14	60	0,18	60	0,22	60	0,26
	70	0,10	70	0,12	70	0,14	70	0,18	70	0,20	70	0,24	70	0,30
	70	0,10	70	0,12	70	0,14	70	0,18	70	0,20	70	0,24	70	0,30
	70	0,10	70	0,12	70	0,14	70	0,18	70	0,20	70	0,24	70	0,30
	25	0,06	25	0,10	25	0,12	25	0,14	25	0,18	25	0,20	25	0,25
	70	0,10	70	0,12	70	0,14	70	0,18	70	0,20	70	0,24	70	0,30
	70	0,10	70	0,12	70	0,14	70	0,18	70	0,20	70	0,24	70	0,30
	70	0,10	70	0,12	70	0,14	70	0,18	70	0,20	70	0,24	70	0,30
	25	0,06	25	0,10	25	0,12	25	0,14	25	0,18	25	0,20	25	0,25
	25	0,06	25	0,10	25	0,12	25	0,14	25	0,18	25	0,20	25	0,25
	25	0,06	25	0,10	25	0,12	25	0,14	25	0,18	25	0,20	25	0,25
	25	0,06	25	0,10	25	0,12	25	0,14	25	0,18	25	0,20	25	0,25
	25	0,06	25	0,10	25	0,12	25	0,14	25	0,18	25	0,20	25	0,25
	25	0,06	25	0,10	25	0,12	25	0,14	25	0,18	25	0,20	25	0,25
	25	0,06	25	0,10	25	0,12	25	0,14	25	0,18	25	0,20	25	0,25
	25	0,06	25	0,10	25	0,12	25	0,14	25	0,18	25	0,20	25	0,25
	25	0,06	25	0,10	25	0,12	25	0,14	25	0,18	25	0,20	25	0,25
	25	0,06	25	0,10	25	0,12	25	0,14	25	0,18	25	0,20	25	0,25
	15	0,05	15	0,06	15	0,07	15	0,08	15	0,09	15	0,10	15	0,12
	15	0,05	15	0,06	15	0,07	15	0,08	15	0,09	15	0,10	15	0,12
	15	0,05	15	0,06	15	0,07	15	0,08	15	0,09	15	0,10	15	0,12
	15	0,05	15	0,06	15	0,07	15	0,08	15	0,09	15	0,10	15	0,12
	15	0,05	15	0,06	15	0,07	15	0,08	15	0,09	15	0,10	15	0,12
	15	0,05	15	0,06	15	0,07	15	0,08	15	0,09	15	0,10	15	0,12
	12	0,04	12	0,05	12	0,06	12	0,08	12	0,08	12	0,10		
	8	0,04	8	0,05	8	0,06	8	0,08	8	0,08	8	0,10		
	12	0,04	12	0,05	12	0,06	12	0,08	12	0,08	12	0,10		

Schnittwertempfehlung für Kegelsenker

Vorschub f [mm/U], Schnittgeschwindigkeit v_c [m/min]

90°

Schneidstoff: VHM, unbeschichtet

ZG*	Werkstoff	Festigkeit/Härte [N/mm ²] [HRC]
P	P1.1 Bau-, Automaten-, Einsatz- und Vergütungsstähle, unlegiert	< 700 N/mm ²
	P1.2 Bau-, Automaten-, Einsatz- und Vergütungsstähle, unlegiert	< 1200 N/mm ²
	P2.1 Nitrier-, Einsatz- und Vergütungsstähle, legiert	< 900 N/mm ²
	P2.2 Nitrier-, Einsatz- und Vergütungsstähle, legiert	< 1400 N/mm ²
	P3.1 Werkzeug-, Wälzlager-, Feder- und Schnellarbeitsstähle	< 900 N/mm ²
	P3.2 Werkzeug-, Wälzlager-, Feder- und Schnellarbeitsstähle	< 1500 N/mm ²
	P4.1 Rostfreie Stähle, ferritisch und martensitisch	
	P5.1 Stahlguss	
	P6.1 Rostfreier Stahlguss, ferritisch und martensitisch	
	M	M1.1 Rostfreie Stähle, austenitisch
M1.2 Rostfreie Stähle, ferritisch/austenitisch (Duplex)		< 1000 N/mm ²
M2.1 Rostfreier Stahlguss, austenitisch		< 700 N/mm ²
M3.1 Rostfreier Stahlguss, ferritisch/austenitisch (Duplex)		< 1000 N/mm ²
K	K1.1 Gusseisen mit Lamellengraphit (Grauguss), GJL	< 300 N/mm ²
	K2.1 Gusseisen mit Kugelgraphit, GJS	< 500 N/mm ²
	K2.2 Gusseisen mit Kugelgraphit, GJS	500-800 N/mm ²
	K2.3 Gusseisen mit Kugelgraphit, GJS	> 800 N/mm ²
	K3.1 Gusseisen mit Vermiculargraphit, GJV; Temperguss, GJM	< 500 N/mm ²
	K3.2 Gusseisen mit Vermiculargraphit, GJV; Temperguss, GJM	> 500 N/mm ²
N	N1.1 Aluminium, unlegiert und legiert < 3 % Si	
	N1.2 Aluminium, legiert ≤ 7 % Si	
	N1.3 Aluminium, legiert > 7-12 % Si	
	N1.4 Aluminium, legiert > 12 % Si	
	N2.1 Kupfer, unlegiert und niedriglegiert	< 300 N/mm ²
	N2.2 Kupfer, legiert	> 300 N/mm ²
	N2.3 Messing, Bronze, Rotguss	< 1200 N/mm ²
	N3.1 Graphit	
	N4.1 Kunststoff, Thermoplaste	
	N4.2 Kunststoff, Duroplaste	
N4.3 Kunststoff, Schaumstoffe		
S	S1.1 Titan, Titanlegierungen	< 400 N/mm ²
	S2.1 Titan, Titanlegierungen	< 1200 N/mm ²
	S2.2 Titan, Titanlegierungen	> 1200 N/mm ²
	S3.1 Nickel, unlegiert und legiert	< 900 N/mm ²
	S3.2 Nickel, unlegiert und legiert	> 900 N/mm ²
	S4.1 Hochwarmfeste Superlegierung, Ni-, Co-, und Fe-basiert	
S5.1 Wolfram- und Molybdänlegierungen		
H	H1.1 Gehärteter Stahl/Stahlguss	45-55 HRC
	H1.2 Gehärteter Stahl/Stahlguss	55-64 HRC
	H1.3 Gehärteter Stahl/Stahlguss	64-70 HRC
	H2.3 Verschleißbeständiger Guss/Hartguss, GJN	

	ø > 5 - 8 [mm]		ø > 8 - 12,4 [mm]		ø > 12,4 - 16,5 [mm]		ø > 16,5 - 20,5 [mm]		ø > 20,5 - 25 [mm]		ø > 25 - 31 [mm]	
	v _c	f	v _c	f	v _c	f	v _c	f	v _c	f	v _c	f
	40	0,08	40	0,10	40	0,12	40	0,14	40	0,18	40	0,22
	18	0,04	18	0,05	18	0,06	18	0,08	18	0,10	18	0,12
	30	0,06	30	0,08	30	0,10	30	0,12	30	0,14	30	0,18
	18	0,04	18	0,05	18	0,06	18	0,08	18	0,10	18	0,12
	30	0,06	30	0,08	30	0,10	30	0,12	30	0,14	30	0,18
	18	0,04	18	0,05	18	0,06	18	0,08	18	0,10	18	0,12
	16	0,05	16	0,06	16	0,07	16	0,08	16	0,09	16	0,12
	30	0,06	30	0,08	30	0,10	30	0,12	30	0,14	30	0,18
	16	0,05	16	0,06	16	0,07	16	0,08	16	0,10	16	0,12
	16	0,05	16	0,06	16	0,07	16	0,08	16	0,09	16	0,12
	16	0,05	16	0,06	16	0,07	16	0,08	16	0,09	16	0,12
	16	0,05	16	0,06	16	0,07	16	0,08	16	0,09	16	0,12
	25	0,10	25	0,12	25	0,14	25	0,18	25	0,20	25	0,25
	25	0,10	25	0,12	25	0,14	25	0,18	25	0,20	25	0,25
	18	0,10	18	0,12	18	0,14	18	0,18	18	0,20	18	0,25
	18	0,10	18	0,12	18	0,14	18	0,18	18	0,20	18	0,25
	25	0,10	25	0,12	25	0,14	25	0,18	25	0,20	25	0,25
	18	0,10	18	0,12	18	0,14	18	0,18	18	0,20	18	0,25
	60	0,10	60	0,12	60	0,14	60	0,18	60	0,22	60	0,26
	60	0,10	60	0,12	60	0,14	60	0,18	60	0,22	60	0,26
	45	0,10	45	0,12	45	0,14	45	0,18	45	0,22	45	0,26
	45	0,10	45	0,12	45	0,14	45	0,18	45	0,22	45	0,26
	50	0,12	50	0,14	50	0,18	50	0,20	50	0,20	50	0,30
	50	0,12	50	0,14	50	0,18	50	0,20	50	0,20	50	0,30
	50	0,12	50	0,14	50	0,18	50	0,20	50	0,20	50	0,30
	50	0,12	50	0,14	50	0,18	50	0,20	50	0,20	50	0,30
	50	0,12	50	0,14	50	0,18	50	0,20	50	0,20	50	0,30
	50	0,12	50	0,14	50	0,18	50	0,20	50	0,20	50	0,30
	12	0,04	12	0,05	12	0,06	12	0,07	12	0,08	12	0,10
	12	0,04	12	0,05	12	0,06	12	0,07	12	0,08	12	0,10
	12	0,04	12	0,05	12	0,06	12	0,07	12	0,08	12	0,10
	12	0,04	12	0,05	12	0,06	12	0,07	12	0,08	12	0,10
	12	0,04	12	0,05	12	0,06	12	0,07	12	0,08	12	0,10
	12	0,04	12	0,05	12	0,06	12	0,07	12	0,08	12	0,10
	12	0,04	12	0,05	12	0,06	12	0,07	12	0,08	12	0,10
	8	0,05	8	0,06	8	0,08	8	0,08	8	0,10	8	0,12
	---	---	---	---	---	---	---	---	---	---	---	---
	---	---	---	---	---	---	---	---	---	---	---	---
	---	---	---	---	---	---	---	---	---	---	---	---

Die angegebenen Schnittwerte sind Richtwerte.
 Die für den jeweiligen Bearbeitungsfall optimalen Daten sollten im Versuch oder während der Bearbeitung ermittelt werden.

Schnittwertempfehlung für Kegelsenker

Vorschub f [mm/U], Schnittgeschwindigkeit v_c [m/min]

90° und 60°

Schneidstoff: HSS, beschichtet und unbeschichtet

ZG*	Werkstoff	Festigkeit/Härte [N/mm ²] [HRC]	
P	P1.1 Bau-, Automaten-, Einsatz- und Vergütungsstähle, unlegiert	< 700 N/mm ²	
	P1.2 Bau-, Automaten-, Einsatz- und Vergütungsstähle, unlegiert	< 1200 N/mm ²	
	P2.1 Nitrier-, Einsatz- und Vergütungsstähle, legiert	< 900 N/mm ²	
	P2.2 Nitrier-, Einsatz- und Vergütungsstähle, legiert	< 1400 N/mm ²	
	P3.1 Werkzeug-, Wälzlager-, Feder- und Schnellarbeitsstähle	< 900 N/mm ²	
	P3.2 Werkzeug-, Wälzlager-, Feder- und Schnellarbeitsstähle	< 1500 N/mm ²	
	P4.1 Rostfreie Stähle, ferritisch und martensitisch		
	P5.1 Stahlguss		
	P6.1 Rostfreier Stahlguss, ferritisch und martensitisch		
	M	M1.1 Rostfreie Stähle, austenitisch	< 700 N/mm ²
		M1.2 Rostfreie Stähle, ferritisch/austenitisch (Duplex)	< 1000 N/mm ²
		M2.1 Rostfreier Stahlguss, austenitisch	< 700 N/mm ²
M3.1 Rostfreier Stahlguss, ferritisch/austenitisch (Duplex)		< 1000 N/mm ²	
K	K1.1 Gusseisen mit Lamellengraphit (Grauguss), GJL	< 300 N/mm ²	
	K2.1 Gusseisen mit Kugelgraphit, GJS	< 500 N/mm ²	
	K2.2 Gusseisen mit Kugelgraphit, GJS	500-800 N/mm ²	
	K2.3 Gusseisen mit Kugelgraphit, GJS	> 800 N/mm ²	
	K3.1 Gusseisen mit Vermiculargraphit, GJV; Temperguss, GJM	< 500 N/mm ²	
	K3.2 Gusseisen mit Vermiculargraphit, GJV; Temperguss, GJM	> 500 N/mm ²	
N	N1.1 Aluminium, unlegiert und legiert < 3 % Si		
	N1.2 Aluminium, legiert ≤ 7 % Si		
	N1.3 Aluminium, legiert > 7-12 % Si		
	N1.4 Aluminium, legiert > 12 % Si		
	N2.1 Kupfer, unlegiert und niedriglegiert	< 300 N/mm ²	
	N2.2 Kupfer, legiert	> 300 N/mm ²	
	N2.3 Messing, Bronze, Rotguss	< 1200 N/mm ²	
	N3.1 Graphit		
	N4.1 Kunststoff, Thermoplaste		
	N4.2 Kunststoff, Duroplaste		
N4.3 Kunststoff, Schaumstoffe			
S	S1.1 Titan, Titanlegierungen	< 400 N/mm ²	
	S2.1 Titan, Titanlegierungen	< 1200 N/mm ²	
	S2.2 Titan, Titanlegierungen	> 1200 N/mm ²	
	S3.1 Nickel, unlegiert und legiert	< 900 N/mm ²	
	S3.2 Nickel, unlegiert und legiert	> 900 N/mm ²	
	S4.1 Hochwarmfeste Superlegierung, Ni-, Co-, und Fe-basiert		
	S5.1 Wolfram- und Molybdänlegierungen		
H	H1.1 Gehärteter Stahl/Stahlguss	45-55 HRC	
	H1.2 Gehärteter Stahl/Stahlguss	55-64 HRC	
	H1.3 Gehärteter Stahl/Stahlguss	64-70 HRC	
	H2.3 Verschleißbeständiger Guss/Hartguss, GJN		

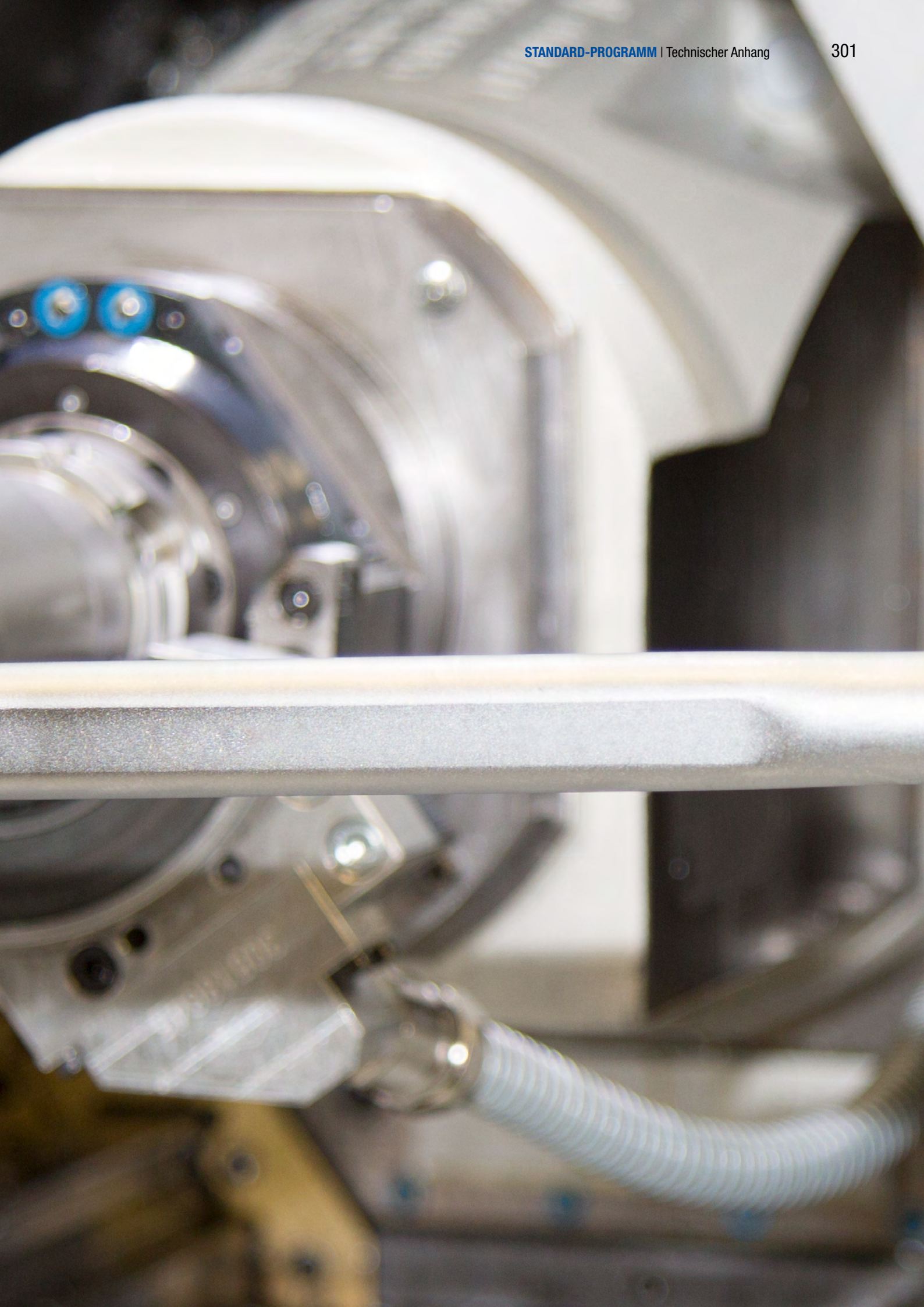
	ø > 5 [mm]		ø > 5 - 8 [mm]		ø > 8 - 12,4 [mm]		ø > 12,4 - 16,5 [mm]		ø > 16,5 - 20,5 [mm]		ø > 20,5 - 25 [mm]		ø > 25 - 40 [mm]		ø > 40 - 63 [mm]		ø > 63 - 100 [mm]	
	v _c	f	v _c	f	v _c	f	v _c	f	v _c	f	v _c	f	v _c	f	v _c	f	v _c	f
	30	0,06	30	0,08	30	0,10	30	0,12	30	0,14	30	0,18	30	0,22	30	0,30	30	0,35
	10	0,03	10	0,04	10	0,05	10	0,06	10	0,08	10	0,10	10	0,12	10	0,16	10	0,20
	25	0,04	25	0,06	25	0,08	25	0,10	25	0,12	25	0,14	25	0,18	25	0,25	25	0,30
	10	0,03	10	0,04	10	0,05	10	0,06	10	0,08	10	0,10	10	0,12	10	0,16	10	0,20
	10	0,03	10	0,04	10	0,05	10	0,06	10	0,08	10	0,10	10	0,12	10	0,16	10	0,20
	10	0,03	10	0,04	10	0,05	10	0,06	10	0,08	10	0,10	10	0,12	10	0,16	10	0,20
	25	0,04	25	0,06	25	0,08	25	0,10	25	0,12	25	0,14	25	0,18	25	0,25	25	0,30
	8	0,04	8	0,05	8	0,06	8	0,07	8	0,08	8	0,09	8	0,12	8	0,14	8	0,20
	8	0,04	8	0,05	8	0,06	8	0,07	8	0,08	8	0,09	8	0,12	8	0,14	8	0,20
	8	0,04	8	0,05	8	0,06	8	0,07	8	0,08	8	0,09	8	0,12	8	0,14	8	0,20
	8	0,04	8	0,05	8	0,06	8	0,07	8	0,08	8	0,09	8	0,12	8	0,14	8	0,20
	12	0,06	12	0,10	12	0,12	12	0,14	12	0,18	12	0,20	12	0,25	12	0,28	12	0,33
	12	0,06	12	0,10	12	0,12	12	0,14	12	0,18	12	0,20	12	0,25	12	0,28	12	0,33
	10	0,06	10	0,10	10	0,12	10	0,14	10	0,18	10	0,20	10	0,25	10	0,28	10	0,33
	10	0,06	10	0,10	10	0,12	10	0,14	10	0,18	10	0,20	10	0,25	10	0,28	10	0,33
	12	0,06	12	0,10	12	0,12	12	0,14	12	0,18	12	0,20	12	0,25	12	0,28	12	0,33
	10	0,06	10	0,10	10	0,12	10	0,14	10	0,18	10	0,20	10	0,25	10	0,28	10	0,33
	35	0,08	35	0,10	35	0,12	35	0,14	35	0,18	35	0,22	35	0,26	35	0,30	35	0,35
	35	0,08	35	0,10	35	0,12	35	0,14	35	0,18	35	0,22	35	0,26	35	0,30	35	0,35
	25	0,08	25	0,10	25	0,12	25	0,14	25	0,18	25	0,22	25	0,26	25	0,30	25	0,35
	25	0,08	25	0,10	25	0,12	25	0,14	25	0,18	25	0,22	25	0,26	25	0,30	25	0,35
	35	0,10	35	0,12	35	0,14	35	0,18	35	0,20	35	0,24	35	0,30	35	0,40	35	0,45
	35	0,10	35	0,12	35	0,14	35	0,18	35	0,20	35	0,24	35	0,30	35	0,40	35	0,45
	35	0,10	35	0,12	35	0,14	35	0,18	35	0,20	35	0,24	35	0,30	35	0,40	35	0,45
	35	0,10	35	0,12	35	0,14	35	0,18	35	0,20	35	0,24	35	0,30	35	0,40	35	0,45
	8	0,04	8	0,05	8	0,06	8	0,07	8	0,08	8	0,09	8	0,12	8	0,14	8	0,18
	8	0,04	8	0,05	8	0,06	8	0,07	8	0,08	8	0,09	8	0,12	8	0,14	8	0,18
	8	0,04	8	0,05	8	0,06	8	0,07	8	0,08	8	0,09	8	0,12	8	0,14	8	0,18
	8	0,04	8	0,05	8	0,06	8	0,07	8	0,08	8	0,09	8	0,12	8	0,14	8	0,18
	8	0,04	8	0,05	8	0,06	8	0,07	8	0,08	8	0,09	8	0,12	8	0,14	8	0,18
	8	0,04	8	0,05	8	0,06	8	0,07	8	0,08	8	0,09	8	0,12	8	0,14	8	0,18
	8	0,04	8	0,05	8	0,06	8	0,07	8	0,08	8	0,09	8	0,12	8	0,14	8	0,18
	4	0,04	4	0,05	4	0,06	4	0,08	4	0,10								

Die angegebenen Schnittwerte sind Richtwerte.
 Die für den jeweiligen Bearbeitungsfall optimalen Daten sollten im Versuch oder während der Bearbeitung ermittelt werden.

TECHNISCHER ANHANG

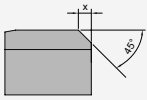
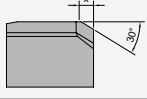
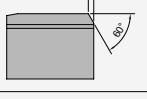
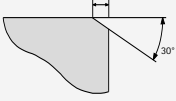
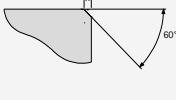
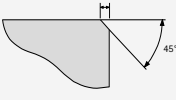
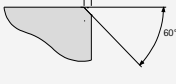
Hinweise zu Anwendung und Handhabung.





Anschnittgeometrien, Spanwinkel und Toleranzen für Hochleistungsreibahlen

Anschnittgeometrie und Spanwinkel für Hochleistungsreibahlen

Baureihe	Geometrie	Anschnittgeometrie							
		Baureihe	Anschnitt	Ø-Bereich	Anschnittlänge x	Geometrie			
HNC-Plus		B043565	MJ	3,701 - 4,200 mm	0,30 mm	45°			
		B043575, B043585	MM	4,201 - 4,700 mm	0,40 mm				
		B043555	MQ	4,701 - 20,200 mm	0,55 mm				
FixReam 700		B042200, B042700	LA	9,900 - 11,700 mm	0,80 mm	30°			
				11,701 - 32,200 mm	1,00 mm				
FixReam 700		B042201, B042701	LB	9,900 - 32,000 mm	0,25 mm	60°			
				B040260, B043260, B043250	MG	2,800 - 3,700 mm	0,70 mm	30°	
3,701 - 6,200 mm	0,90 mm								
6,201 - 12,200 mm	1,20 mm								
12,201 - 20,200 mm	1,50 mm								
3,701 - 6,200 mm	0,90 mm								
6,201 - 12,200 mm	1,20 mm								
HNC		B040261, B043261, B043291, B043251	MV	2,800 - 6,200 mm	0,30 mm	60°			
				6,201 - 10,200 mm	0,40 mm				
				10,201 - 16,200 mm	0,50 mm				
				16,201 - 20,200 mm	0,60 mm				
				3,701 - 6,200 mm	0,30 mm				
				6,201 - 10,200 mm	0,40 mm				
		B043271, B043281, B043273	MT	10,201 - 16,200 mm	0,50 mm	60°			
				16,201 - 20,200 mm	0,60 mm				
				B043265	MC		2,800 - 3,350 mm	0,30 mm	45°
							3,351 - 4,050 mm	0,40 mm	
							4,051 - 5,600 mm	0,50 mm	
							5,601 - 6,600 mm	0,60 mm	
6,601 - 7,600 mm	0,70 mm								
7,601 - 11,600 mm	0,80 mm								
	B040356	MH	11,601 - 20,100 mm	1,00 mm	45°				
			3,001 - 3,710 mm	0,15 mm					
			3,711 - 6,210 mm	0,25 mm					
			6,211 - 10,200 mm	0,30 mm					
				B040366		MI	3,001 - 3,710 mm	0,10 mm	60°
							3,711 - 6,210 mm	0,15 mm	
6,211 - 10,200 mm	0,20 mm								
6,211 - 10,200 mm	0,20 mm								

Toleranzen für die G-Variante/feste Variante HNC | FixReam

Schneidstoff	Baureihe	Toleranz [mm]
Unbeschichtet CU111 HU612	B040260, B040261, B042200, B042700, B042201, B042701	≥0,003
Unbeschichtet FU840	B040356, B040366	≥0,003
Beschichtet (Schichtdicke 0,8 - 1 µm) HP622	B043555, B043250, B043251	≥0,004
Beschichtet (Schichtdicke 2 - 3 µm) HP625	B043272, B043273	≥0,004
Beschichtet (Schichtdicke 1 - 2 µm) HP145	B043260, B043270, B043261, B043271, B043265	≥0,004
Beschichtet (Schichtdicke 3 - 4 µm) HC614	B043290, B043291	≥0,004
Beschichtet (Schichtdicke 2 - 4 µm) HP141	B043585, B043280, B043281	≥0,004
Beschichtet (Schichtdicke 2 - 4 µm) HP900	B043565, B043575	≥0,005

Spanform/Spanwinkel

Spanwinkel	
Bezeichnung	Winkel
1G	6°

Ausführung G-Variante

Die G-Variante gibt den Werkzeugdurchmesser der Reibahle mit unseren Fertigungstoleranzen an. Die Fertigungstoleranzen sind vom Schneidstoff abhängig (siehe zulässige kleinste Toleranzen für die G-Variante).

Handhabungshinweise für Wechselköpfe XR 01, XR 06

Die universell einsetzbaren Wechselköpfe der XR-Serie zeichnen ein komplettes und besonders anwenderfreundliches Programm aus. Die XS-Trennstelle sichert den einfachen und schnellen Wechsel der Wechselköpfe bei hoher Wiederholgenauigkeit. Zugleich wird ein perfekter Halt mit einem Höchstmaß an Stabilität und Steifigkeit erreicht.

Der Wechselkopf wird mit einem vorgegebenen Anzugsdrehmoment angezogen und erlangt eine kraft- und formschlüssige Verbindung. Eine hohe Rundlaufgenauigkeit in Verbindung mit einer sehr guten Steifigkeit sind die wesentlichen Merkmale dieses Systems.

Montage der Wechselköpfe XR

Hinweis:

Um die Verletzungsgefahr zu minimieren, wird für die folgenden Handlungsschritte empfohlen, Handschuhe zu tragen.

Anmerkung:

Nur für geschultes Personal.



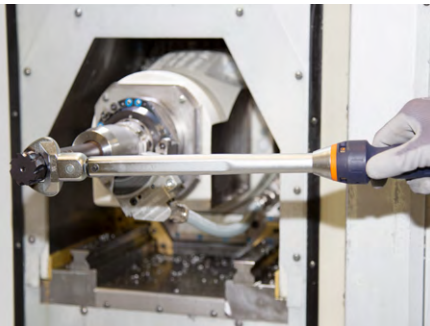
1. Den Wechselkopf an Kegel, Gewinde und Planfläche mit Druckluft und Tuch reinigen.



2. Den Wechselkopfhalter an Kegel, Gewinde und Planfläche mit Druckluft und Tuch reinigen.



3. Den Wechselkopf im Uhrzeigersinn handfest in den Wechselkopfhalter eindrehen. Anschließend den Wechselkopfhalter samt Werkzeug in den Maschinenhalter einspannen.



4. Den Drehmomentschlüssel möglichst horizontal am Wechselkopf anlegen und dabei nicht mit der Schlüsselfläche verkanten.



5. Den Wechselkopf mit Hilfe des Drehmomentschlüssels und dem passenden Mauleinsteckschlüssel mit angegebenem Anzugsdrehmoment festziehen (siehe Tabelle „Anzugsdrehmomente der Wechselköpfe“).



Ergebnis:

Der Spalt zwischen Wechselkopf und Wechselkopfhalter ist geschlossen und eine kraft- und formschlüssige Verbindung besteht. Der Wechselkopf XR ist jetzt betriebsbereit.

Anzugsdrehmomente der Wechselköpfe

Trennstellengröße XS	Anzugsdrehmoment [Nm]
6	5
8	12,5
10	15
12	20
16	25
20	30

BECK Zerspanungsgruppen

Zerspanungsgruppe	Werkstoff	Festigkeit/Härte [N/mm ²] [HRC]	Häufig bearbeitete Werkstoffe
P	P1.1	Bau-, Automaten-, Einsatz- und Vergütungsstähle, unlegiert	< 700 N/mm ² 1.0122 (S235/St.37), 1.0401 (C15), 1.0503 (C45), 1.0570 (S355/St.52), 1.1213 (Cf53)
	P1.2	Bau-, Automaten-, Einsatz- und Vergütungsstähle, unlegiert	< 1.200 N/mm ² 1.1249 (Cf70)
	P2.1	Nitrier-, Einsatz- und Vergütungsstähle, legiert	< 900 N/mm ² 1.7131 (16MnCr5)
	P2.2	Nitrier-, Einsatz- und Vergütungsstähle, legiert	< 1.400 N/mm ² 1.7227 (42CrMoS4)
	P3.1	Werkzeug-, Wälzlager-, Feder- und Schnellarbeitsstähle*	< 800 N/mm ² 1.2343 (X37CrMoV5-1), 1.2762 (75CrMoNiW6-7)
	P3.2	Werkzeug-, Wälzlager-, Feder- und Schnellarbeitsstähle*	< 1.000 N/mm ² 1.2367 (X38CrMoV5-3), 1.2713 (55NiCrMoV6)
	P3.3	Werkzeug-, Wälzlager-, Feder- und Schnellarbeitsstähle*	< 1.500 N/mm ² 1.2379 (X153CrMoV12) 1.2738 (40CrMnNiMo8-6-4)
	P4.1	Rostfreie Stähle, ferritisch und martensitisch	1.4510 (X3CrTi17), 1.4589 (X5CrNiMoTi15-2)
	P5.1	Stahlguss	1.7231 (G42CrMo4)
	P6.1	Rostfreier Stahlguss, ferritisch und martensitisch	
M	M1.1	Rostfreie Stähle, austenitisch	< 700 N/mm ² 1.4301 (V2A), 1.4571 (V4A)
	M1.2	Rostfreie Stähle, ferritisch/austenitisch (Duplex)	< 1.000 N/mm ² 1.4362 (Alloy 2304), 1.4501, 1.4662 (LDX 2404)
	M2.1	Rostfreier Stahlguss, austenitisch	< 700 N/mm ²
M3.1	Rostfreier Stahlguss, ferritisch/austenitisch (Duplex)	< 1.000 N/mm ²	
K	K1.1	Gusseisen mit Lamellengraphit (Grauguss), GJL	< 300 N/mm ² GJL-250 (GG-25), GJL-260 (GG-26 Cr)
	K2.1	Gusseisen mit Kugelgraphit, GJS	< 500 N/mm ² GJS-400 (GGG-40), GJS-450 (GGG-45)
	K2.2	Gusseisen mit Kugelgraphit, GJS	≤ 800 N/mm ² GJS-600 (GGG-60), GJS-800-2 (GGG-80), GJS-800-8 (ADI 800)
	K2.3	Gusseisen mit Kugelgraphit, GJS	> 800 N/mm ² GJS-900-2 (GGG-90), GJS-1000-5 (ADI 1000), GJS-1200-2 (ADI 1200), GJS-1400-1 (ADI 1400)
	K3.1	Gusseisen mit Vermiculargraphit, GJV; Temperguss, GJM	< 500 N/mm ² GJV-300, GJV-400, GJM-400-5 (GTW-40)
K3.2	Gusseisen mit Vermiculargraphit, GJV; Temperguss, GJM	> 500 N/mm ² GJV-500, GJV-700	
N	N1.1	Aluminium, unlegiert und legiert < 3 % Si	Alloy 2024, Alloy 7075, Al99
	N1.2	Aluminium, legiert ≤ 7 % Si	AlSi7
	N1.3	Aluminium, legiert > 7-12 % Si	AlSi9, AlSi9Cu
	N1.4	Aluminium, legiert > 12 % Si	AlSi12, AlSi17
	N2.1	Kupfer, unlegiert und niedriglegiert	< 300 N/mm ² SE-Cu
	N2.2	Kupfer, legiert	> 300 N/mm ² CuSn6
	N2.3	Messing, Bronze, Rotguss	< 1.200 N/mm ² CuZn33, CuAl9Mn3
	N3.1	Graphit, > 8 µm	
	N3.2	Graphit, ≤ 8 µm	
	N4.1	Kunststoff, Thermoplaste	PA, PE, PC, PS, PVC, PP, PTFE, POM, PMMA
N4.2	Kunststoff, Duroplaste	PU, PF, EP, UP, VE, CR	
N4.3	Kunststoff, Schaumstoffe	EPS, PUR, PVC-E, PS-E, PP-E	
C	C1.1	Kunststoffmatrix, Aramidfaserverstärkt (AFK)	Nomex, Kevlar, Twaron, KOREX
	C1.2	Kunststoffmatrix (duroplastisch), CFK/GFK	IMS, HTA
	C1.3	Kunststoffmatrix (thermoplastisch), CFK/GFK	GMT-PP, PEEK
	C2.1	Kohlenstoffmatrix, Kohlenstofffaserverstärkt (CFC)	CF222, CF225, CF226, CF227, CF260
	C3.1	Metallmatrix (MMC)	CeramTec AO-403 (AlSi9MgMn-Al2O3), Al/Cu/Mg-SiO2/Al2O3/AIN/TiC/SiC/BN/TiB2
	C4.1	Sandwichkonstruktion, Wabenkern (Honeycomb)	
	C4.2	Sandwichkonstruktion, Schaumkern	PLASCORE PAMG-XR1 5052, PCGA-XR1 3003, PAMG-XR1 5056, Micro-Cell (core made of Alloy 5052/5056)
	C5.1	Schichtverbund (Stack), Nichtmetall-Nichteisenmetall-Verbund	CFK-Aluminium, IMS/HTA + Alloy 2024/6061/7075
	C5.2	Schichtverbund (Stack), Nichtmetall-Metall-Verbund	CFK-Titan, IMS/HTA + TiAl6V4/AMS4905
	C5.3	Schichtverbund (Stack), Nichtmetall-Nichtmetall-Verbund	CFK-CFK
C5.4	Schichtverbund (Stack), Nichteisenmetall-Nichteisenmetall-Verbund	Aluminium-Aluminium	
C5.5	Schichtverbund (Stack), Nichteisenmetall-Metall-Verbund	Aluminium-Titan	
C5.6	Schichtverbund (Stack), Metall-Metall-Verbund	Titan-Inox	
S	S1.1	Titan, Titanlegierungen	< 400 N/mm ²
	S2.1	Titan, Titanlegierungen	< 1.200 N/mm ² TiAl6V4
	S2.2	Titan, Titanlegierungen	> 1.200 N/mm ²
	S3.1	Nickel, unlegiert und legiert	< 900 N/mm ² 1.3912 (Invar, Ni36)
	S3.2	Nickel, unlegiert und legiert	> 900 N/mm ²
S4.1	Hochwarmfeste Superlegierung, Ni-, Co-, und Fe-basiert	Hardox, Hastelloy, Incoloy, Inconel, NIMONIC, Stellite, Waspaloy	
S5.1	Wolfram- und Molybdänlegierungen		
H	H1.1	Gehärteter Stahl/Stahlguss	< 44 HRC 1.2738 HH, 1.2085, Toolox 33, Toolox 44
	H1.2	Gehärteter Stahl/Stahlguss	< 55 HRC 1.2343, 1.2311, 1.2312, 1.2714, 1.2083, 1.2738
	H2.1	Gehärteter Stahl/Stahlguss	< 60 HRC 1.1730, 1.2379, 1.2358, 1.2767, 1.4112, ASP 2012
	H2.2	Gehärteter Stahl/Stahlguss	< 65 HRC 1.2379, 1.2363, 1.2436, 1.2842, ASP 2005, Vanadis 23
	H2.3	Gehärteter Stahl/Stahlguss	< 68 HRC ASP 2017, ASP 2023, Vanadis 30, Vanadis 60
H3.1	Verschleißbeständiger Guss/Hartguss, GJN		

* Wenn die Legierungsbestandteile Cr, Mo, Ni, V, W in Summe > 8 %, dann die nächsthöhere BECK Zerspanungsgruppe wählen.

Der Spezialist für
Mehrschneidenreibahlen und Senker

Hochleistungsreibahlen mit innerer
Kühlmittelzufuhr als Monoblockausführung und
als modulares System

Maschinenreibahlen ohne innere Kühlmittelzufuhr
nach DIN oder DIN-ähnlich

Handreibahlen und Kegelreibahlen

Aufbohrer

Kegelsenker / Flachsenker / Entgrater

