

Hagro Precisie presenteert:

## AKKO promotie 2024

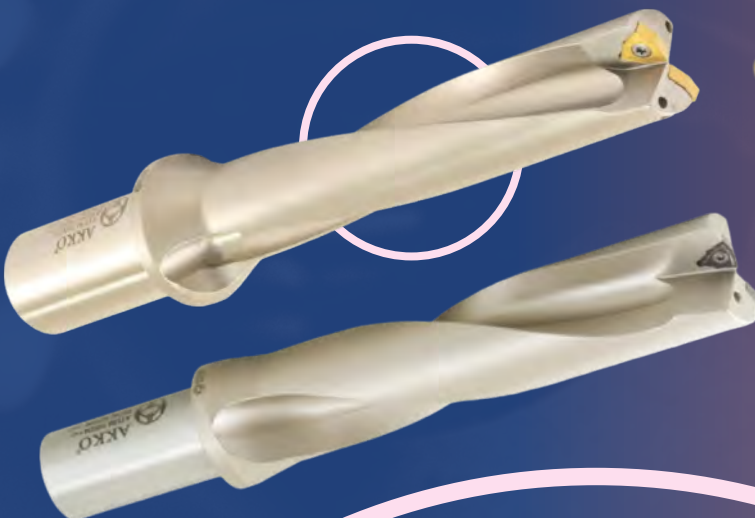
Modulair verspanen

Verspanen met wisselplaten

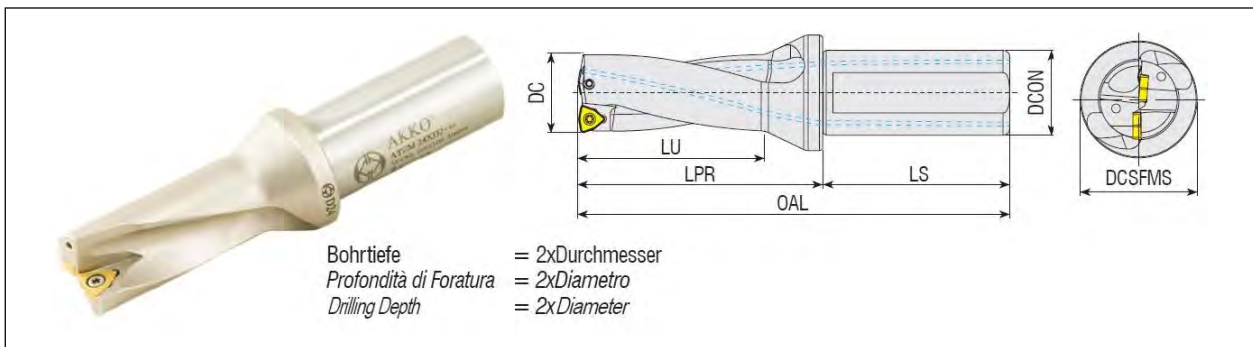
Nettoprijzen excl. BTW






Geldig t/m 31-10-2024

WWW.HAGRO.NL




## Wisselplaatboor 2xD met interne koelkanalen voor wisselplaten WC..



Artikel	DC	DCON	DCSFMS	OAL	LU	LPR	LS	Wisselplaat	Bruto	Actie
ATUM 16XD2 WCM. 030208	16	25	34	110	32	54	56	 WCMX 030208 WCKT 030208	172,00	103,-
ATUM 16.5XD2 WCM. 030208	16.5	25	34	110	32	54	56		172,00	103,-
ATUM 17XD2 WCM. 030208	17	25	34	112	34	56	56		172,00	103,-
ATUM 17.5XD2 WCM. 030208	17.5	25	34	112	34	56	56		172,00	103,-
ATUM 18XD2 WCM. 030208	18	25	34	114	36	58	56		172,00	103,-
ATUM 18.5XD2 WCM. 030208	18.5	25	34	114	36	58	56		172,00	103,-
ATUM 19XD2 WCM. 030208	19	25	34	116	38	60	56		172,00	103,-
ATUM 19.5XD2 WCM. 030208	19.5	25	34	116	38	60	56		172,00	103,-
ATUM 20XD2 WCM. 040208	20	25	34	118	40	62	56	 WCMX 040208 WCKT 040208	184,00	110,-
ATUM 20.5XD2 WCM. 040208	20.5	25	34	118	40	62	56		184,00	110,-
ATUM 21XD2 WCM. 040208	21	25	34	120	42	64	56		184,00	110,-
ATUM 21.5XD2 WCM. 040208	21.5	25	34	120	42	64	56		184,00	110,-
ATUM 22XD2 WCM. 040208	22	25	34	122	44	66	56		184,00	110,-
ATUM 22.5XD2 WCM. 040208	22.5	25	34	122	44	66	56		184,00	110,-
ATUM 23XD2 WCM. 040208	23	25	34	124	46	68	56		184,00	110,-
ATUM 23.5XD2 WCM. 040208	23.5	25	34	124	46	68	56		184,00	110,-
ATUM 24XD2 WCM. 050308	24	25	34	126	48	70	56	 WCMX 050308 WCKT 050308	192,00	115,-
ATUM 24.5XD2 WCM. 050308	24.5	25	34	126	48	70	56		192,00	115,-
ATUM 25XD2 WCM. 050308	25	25	34	128	50	72	56		192,00	115,-
ATUM 25.5XD2 WCM. 050308	25.5	25	34	128	50	72	56		192,00	115,-
ATUM 26XD2 WCM. 050308	26	25	34	130	52	74	56		192,00	115,-
ATUM 26.5XD2 WCM. 050308	26.5	25	34	130	52	74	56		192,00	115,-
ATUM 27XD2 WCM. 050308	27	25	34	132	54	76	56		192,00	115,-
ATUM 27.5XD2 WCM. 050308	27.5	25	34	132	54	76	56		192,00	115,-
ATUM 28XD2 WCM. 050308	28	25	34	134	56	78	56	 WCMX 06T308 WCKT 06T308	192,00	115,-
ATUM 28.5XD2 WCM. 050308	28.5	25	34	134	56	78	56		192,00	115,-
ATUM 29XD2 WCM. 050308	29	25	34	136	58	80	56		192,00	115,-
ATUM 29.5XD2 WCM. 050308	29.5	25	34	136	58	80	56		192,00	115,-
ATUM 30XD2 WCM. 06T308	30	32	44	147	60	87	60		204,00	122,-
ATUM 30.5XD2 WCM. 06T308	30.5	32	44	147	60	87	60		204,00	122,-
ATUM 31XD2 WCM. 06T308	31	32	44	149	62	89	60		204,00	122,-
ATUM 32XD2 WCM. 06T308	32	32	44	151	64	91	60		204,00	122,-
ATUM 33XD2 WCM. 06T308	33	32	44	153	66	93	60	 WCMX 06T308 WCKT 06T308	204,00	122,-
ATUM 34XD2 WCM. 06T308	34	32	44	155	68	95	60		204,00	122,-
ATUM 35XD2 WCM. 06T308	35	32	44	157	70	97	60		204,00	122,-
ATUM 36XD2 WCM. 06T308	36	32	44	159	72	99	60		204,00	122,-
ATUM 37XD2 WCM. 06T308	37	32	44	161	74	101	60		204,00	122,-
ATUM 38XD2 WCM. 06T308	38	32	44	163	76	103	60		204,00	122,-
ATUM 39XD2 WCM. 06T308	39	32	44	165	78	105	60		204,00	122,-
ATUM 40XD2 WCM. 06T308	40	32	44	167	80	107	60		204,00	122,-
ATUM 41XD2 WCM. 06T308	41	32	44	169	82	109	60	211,00	127,-	
ATUM 42XD2 WCM. 06T308	42	32	44	171	84	111	60	211,00	127,-	
ATUM 43XD2 WCM. 06T308	43	32	44	173	86	113	60	211,00	127,-	
ATUM 44XD2 WCM. 06T308	44	32	44	175	88	115	60	211,00	127,-	

## Wisselplaatboor 2xD met interne koelkanalen voor wisselplaten WC..

(VERVOLG)

Artikel	DC	DCON	DCSFMS	OAL	LU	LPR	LS	Wisselplaat	Bruto	Actie
ATUM 45XD2 WCM. 080412	45	40	54	192	90	122	70	 <b>WCMX 080412</b> <b>WCKT 080412</b>	231,00	139,-
ATUM 46XD2 WCM. 080412	46	40	54	194	92	124	70		243,00	146,-
ATUM 47XD2 WCM. 080412	47	40	54	196	94	126	70		263,00	158,-
ATUM 48XD2 WCM. 080412	48	40	54	198	96	128	70		277,00	166,-
ATUM 49XD2 WCM. 080412	49	40	54	200	98	130	70		290,00	174,-
ATUM 50XD2 WCM. 080412	50	40	54	202	100	132	70		303,00	182,-
ATUM 51XD2 WCM. 080412	51	40	54	204	102	134	70		316,00	190,-
ATUM 52XD2 WCM. 080412	52	40	54	206	104	136	70		330,00	198,-
ATUM 53XD2 WCM. 080412	53	40	54	208	106	138	70		343,00	206,-
ATUM 54XD2 WCM. 080412	54	40	54	210	108	140	70		356,00	214,-
ATUM 55XD2 WCM. 080412	55	40	54	212	110	142	70		356,00	214,-
ATUM 56XD2 WCM. 080412	56	40	64	214	112	144	70		356,00	214,-
ATUM 57XD2 WCM. 080412	57	40	64	216	114	146	70		382,00	229,-
ATUM 58XD2 WCM. 080412	58	40	64	218	116	148	70		382,00	229,-
ATUM 59XD2 WCM. 080412	59	40	64	220	118	150	70		382,00	229,-
ATUM 60XD2 WCM. 080412	60	40	64	222	120	152	70		382,00	229,-

## Boorwisselplaten WCMX voor algemene bewerking van staal, RVS en gietijzer

Wisselplaat	Netto		Wisselplaat	Netto
WCMX 030208-VG3002	4,80		WCMX 06T308-VG3002	5,60
WCMX 040208-VG3002	4,80		WCMX 080412-VG3002	6,40
WCMX 050308-VG3002	4,80			

Prijs per stuk; minimale afname is verpakkingseenheid van 10 stuks

## Boorwisselplaten WCKT voor bewerking van aluminium

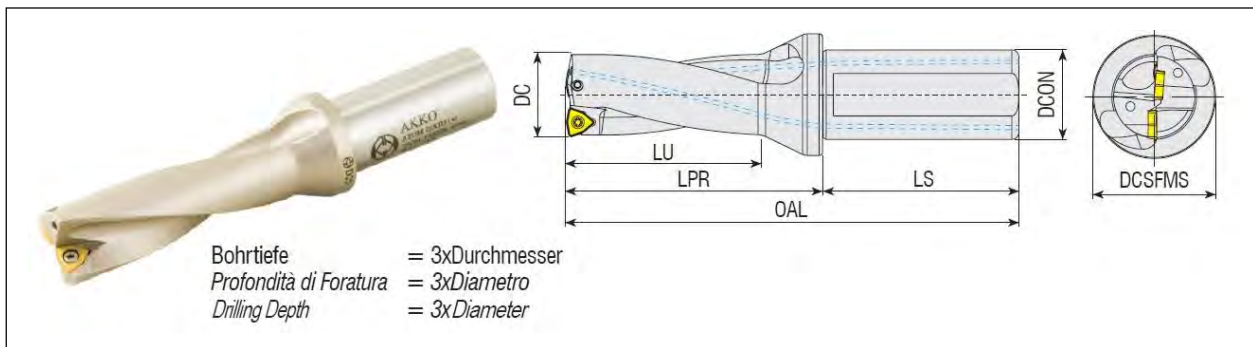
Wisselplaat	Netto		Wisselplaat	Netto
WCKT 030208ALU LA12	6,70		WCKT 06T308ALU LA12	8,10
WCKT 040208ALU LA12	7,10		WCKT 080412ALU LA12	8,90
WCKT 050308ALU LA12	7,60			







Prijs per stuk; minimale afname is verpakkingseenheid van 10 stuks

## Inzetwaarden boorwisselplaten WCMX voor ISO-P/M/K en WCKT voor ISO-N

ISO	Materiaal	Snijsnelheid Vc [m/min]	Ø 16-19,5	Ø 20-23,5	Ø 24-29,5	Ø 30-44,5	Ø 45-60
			Voeding F [mm/omw]	Voeding F [mm/omw]	Voeding F [mm/omw]	Voeding F [mm/omw]	Voeding F [mm/omw]
P	Staal, ongelegeerd	180 – 280	0,05-0,12	0,05-0,12	0,06-0,14	0,08-0,14	0,08-0,14
	Staal, laaggelegeerd	150 – 250	0,05-0,12	0,05-0,12	0,06-0,14	0,08-0,14	0,08-0,14
	Staal, hooggelegeerd	70 – 140	0,05-0,12	0,05-0,12	0,06-0,14	0,08-0,14	0,08-0,14
M	RVS, ferritisch	120 – 200	0,05-0,12	0,05-0,12	0,06-0,14	0,08-0,14	0,08-0,14
	RVS, austenitisch	130 – 250	0,05-0,12	0,05-0,12	0,06-0,14	0,08-0,14	0,08-0,14
K	Gietijzer, lamellair	120 – 250	0,05-0,12	0,05-0,12	0,06-0,14	0,08-0,14	0,08-0,14
	Gietijzer, nodulair	130 – 220	0,05-0,12	0,05-0,12	0,06-0,14	0,08-0,14	0,08-0,14
N	Aluminium <150 HB	250 – 400	0,05-0,14	0,06-0,16	0,10-0,20	0,10-0,22	0,12-0,25



## Wisselplaatboor 3xD met interne koelkanalen voor wisselplaten WC..

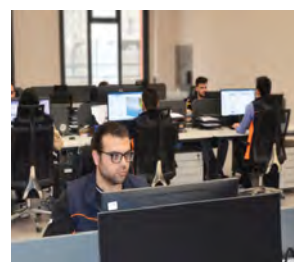


Artikel	DC	DCON	DCSFMS	OAL	LU	LPR	LS	Wisselplaat	Bruto	Actie
ATUM 16XD3 WCM. 030208	16	25	34	126	48	70	56	 WCMX 030208 WCKT 030208	184,00	110,-
ATUM 16.5XD3 WCM. 030208	16.5	25	34	126	48	70	56		184,00	110,-
ATUM 17XD3 WCM. 030208	17	25	34	129	51	73	56		184,00	110,-
ATUM 17.5XD3 WCM. 030208	17.5	25	34	129	51	73	56		184,00	110,-
ATUM 18XD3 WCM. 030208	18	25	34	132	54	76	56		184,00	110,-
ATUM 18.5XD3 WCM. 030208	18.5	25	34	132	54	76	56		184,00	110,-
ATUM 19XD3 WCM. 030208	19	25	34	135	57	79	56		184,00	110,-
ATUM 19.5XD3 WCM. 030208	19.5	25	34	135	57	79	56		184,00	110,-
ATUM 20XD3 WCM. 040208	20	25	34	138	60	82	56	 WCMX 040208 WCKT 040208	192,00	115,-
ATUM 20.5XD3 WCM. 040208	20.5	25	34	138	60	82	56		192,00	115,-
ATUM 21XD3 WCM. 040208	21	25	34	141	63	85	56		192,00	115,-
ATUM 21.5XD3 WCM. 040208	21.5	25	34	141	63	85	56		192,00	115,-
ATUM 22XD3 WCM. 040208	22	25	34	144	66	88	56		192,00	115,-
ATUM 22.5XD3 WCM. 040208	22.5	25	34	144	66	88	56		192,00	115,-
ATUM 23XD3 WCM. 040208	23	25	34	147	69	91	56		192,00	115,-
ATUM 23.5XD3 WCM. 040208	23.5	25	34	147	69	91	56		192,00	115,-
ATUM 24XD3 WCM. 050308	24	25	34	150	72	94	56	 WCMX 050308 WCKT 050308	198,00	119,-
ATUM 24.5XD3 WCM. 050308	24.5	25	34	150	72	94	56		198,00	119,-
ATUM 25XD3 WCM. 050308	25	25	34	153	75	97	56		198,00	119,-
ATUM 25.5XD3 WCM. 050308	25.5	25	34	153	75	97	56		198,00	119,-
ATUM 26XD3 WCM. 050308	26	25	34	156	78	100	56		198,00	119,-
ATUM 26.5XD3 WCM. 050308	26.5	25	34	156	78	100	56		198,00	119,-
ATUM 27XD3 WCM. 050308	27	25	34	159	81	103	56		198,00	119,-
ATUM 27.5XD3 WCM. 050308	27.5	25	34	159	81	103	56		198,00	119,-
ATUM 28XD3 WCM. 050308	28	25	34	162	84	106	56	 WCMX 06T308 WCKT 06T308	198,00	119,-
ATUM 28.5XD3 WCM. 050308	28.5	25	34	162	84	106	56		198,00	119,-
ATUM 29XD3 WCM. 050308	29	25	34	165	87	109	56		198,00	119,-
ATUM 29.5XD3 WCM. 050308	29.5	25	34	165	87	109	56		198,00	119,-
ATUM 30XD3 WCM. 06T308	30	32	44	177	90	117	60		204,00	122,-
ATUM 30.5XD3 WCM. 06T308	30.5	32	44	177	90	117	60		204,00	122,-
ATUM 31XD3 WCM. 06T308	31	32	44	180	93	120	60		204,00	122,-
ATUM 31.5XD3 WCM. 06T308	31.5	32	44	180	93	120	60		204,00	122,-
ATUM 32XD3 WCM. 06T308	32	32	44	183	96	123	60	 WCMX 06T308 WCKT 06T308	204,00	122,-
ATUM 32.5XD3 WCM. 06T308	32.5	32	44	183	96	123	60		204,00	122,-
ATUM 33XD3 WCM. 06T308	33	32	44	186	99	126	60		204,00	122,-
ATUM 33.5XD3 WCM. 06T308	33.5	32	44	186	99	126	60		204,00	122,-
ATUM 34XD3 WCM. 06T308	34	32	44	189	102	129	60		204,00	122,-
ATUM 34.5XD3 WCM. 06T308	34.5	32	44	189	102	129	60		204,00	122,-
ATUM 35XD3 WCM. 06T308	35	32	44	192	105	132	60		204,00	122,-
ATUM 35.5XD3 WCM. 06T308	35.5	32	44	192	105	132	60		204,00	122,-
ATUM 36XD3 WCM. 06T308	36	32	44	195	108	135	60	 WCMX 06T308 WCKT 06T308	204,00	122,-
ATUM 36.5XD3 WCM. 06T308	36.5	32	44	195	108	135	60		204,00	122,-
ATUM 37XD3 WCM. 06T308	37	32	44	198	111	138	60		204,00	122,-
ATUM 37.5XD3 WCM. 06T308	37.5	32	44	198	111	138	60		204,00	122,-

## Wisselplaatboor 3xD met interne koelkanalen voor wisselplaten WC..

(VERVOLG)

Artikel	DC	DCON	DCSFMS	OAL	LU	LPR	LS	Wisselplaat	Bruto	Actie
ATUM 38XD3 WCM. 06T308	38	32	44	201	114	141	60	 <b>WCMX 06T308</b> <b>WCKT 06T308</b>	204,00	122,-
ATUM 38.5XD3 WCM. 06T308	38.5	32	44	201	114	141	60		204,00	122,-
ATUM 39XD3 WCM. 06T308	39	32	44	204	117	144	60		204,00	122,-
ATUM 39.5XD3 WCM. 06T308	39.5	32	44	204	117	144	60		204,00	122,-
ATUM 40XD3 WCM. 06T308	40	32	44	207	120	147	60		204,00	122,-
ATUM 40.5XD3 WCM. 06T308	40.5	32	44	207	120	147	60		204,00	122,-
ATUM 41XD3 WCM. 06T308	41	32	44	210	123	150	60		225,00	135,-
ATUM 41.5XD3 WCM. 06T308	41.5	32	44	210	123	150	60		225,00	135,-
ATUM 42XD3 WCM. 06T308	42	32	44	213	126	153	60		225,00	135,-
ATUM 42.5XD3 WCM. 06T308	42.5	32	44	213	126	153	60		225,00	135,-
ATUM 43XD3 WCM. 06T308	43	32	44	216	129	156	60		225,00	135,-
ATUM 43.5XD3 WCM. 06T308	43.5	32	44	216	129	156	60		225,00	135,-
ATUM 44XD3 WCM. 06T308	44	32	44	219	132	159	60		225,00	135,-
ATUM 44.5XD3 WCM. 06T308	44.5	32	44	219	132	159	60		225,00	135,-
ATUM 45XD3 WCM. 080412	45	40	54	237	135	167	70	 <b>WCMX 080412</b> <b>WCKT 080412</b>	237,00	142,-
ATUM 45.5XD3 WCM. 080412	45.5	40	54	237	135	167	70		237,00	142,-
ATUM 46XD3 WCM. 080412	46	40	54	240	138	170	70		251,00	151,-
ATUM 47XD3 WCM. 080412	47	40	54	243	141	173	70		263,00	158,-
ATUM 48XD3 WCM. 080412	48	40	54	246	144	176	70		277,00	166,-
ATUM 49XD3 WCM. 080412	49	40	54	249	147	179	70		290,00	174,-
ATUM 50XD3 WCM. 080412	50	40	54	252	150	182	70		316,00	190,-
ATUM 51XD3 WCM. 080412	51	40	54	255	153	185	70		330,00	198,-
ATUM 52XD3 WCM. 080412	52	40	54	258	156	188	70		343,00	206,-
ATUM 53XD3 WCM. 080412	53	40	54	261	159	191	70		356,00	214,-
ATUM 54XD3 WCM. 080412	54	40	54	264	162	194	70		369,00	221,-
ATUM 55XD3 WCM. 080412	55	40	54	267	165	197	70		369,00	221,-
ATUM 56XD3 WCM. 080412	56	40	64	270	168	200	70		369,00	221,-
ATUM 57XD3 WCM. 080412	57	40	64	273	171	203	70		396,00	238,-
ATUM 58XD3 WCM. 080412	58	40	64	276	174	206	70	396,00	238,-	
ATUM 59XD3 WCM. 080412	59	40	64	279	177	209	70	396,00	238,-	
ATUM 60XD3 WCM. 080412	60	40	64	282	180	212	70	396,00	238,-	



### Boorwisselplaten WCMX voor algemene bewerking van staal, RVS en gietijzer

Wisselplaat	Netto		Wisselplaat	Netto
WCMX 030208-VG3002	4,80		WCMX 06T308-VG3002	5,60
WCMX 040208-VG3002	4,80		WCMX 080412-VG3002	6,40
WCMX 050308-VG3002	4,80			

Prijs per stuk; minimale afname is verpakkingseenheid van 10 stuks

### Boorwisselplaten WCKT voor bewerking van aluminium

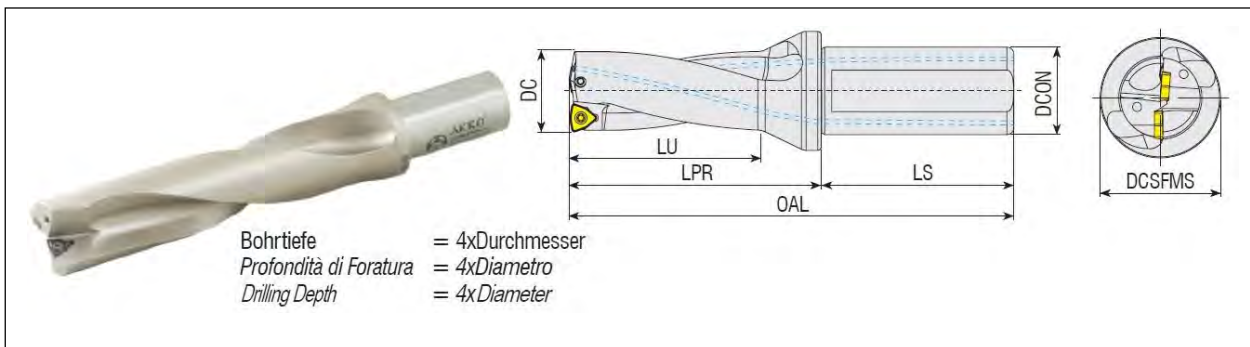
Wisselplaat	Netto		Wisselplaat	Netto
WCKT 030208ALU LA12	6,70		WCKT 06T308ALU LA12	8,10
WCKT 040208ALU LA12	7,10		WCKT 080412ALU LA12	8,90
WCKT 050308ALU LA12	7,60			





Prijs per stuk; minimale afname is verpakkingseenheid van 10 stuks

Inzetwaarden boorwisselplaten WCMX en WCKT

→ Zie de tabel op pagina 3


## Wisselplaatboor 4xD met interne koelkanalen voor wisselplaten WC..



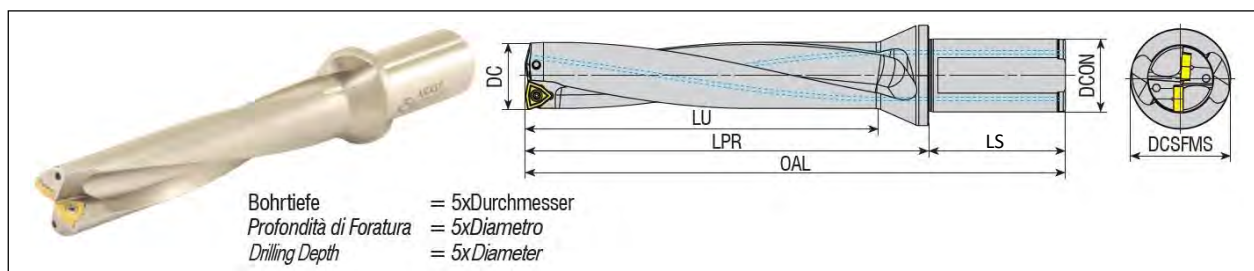
Artikel	DC	DCON	DCSFMS	OAL	LU	LPR	LS	Wisselplaat	Bruto	Actie
ATUM 16XD4 WCM. 030208	16	25	34	142	64	86	56	 <b>WCMX 030208</b> <b>WCKT 030208</b>	280,00	168,-
ATUM 16.5XD4 WCM. 030208	16.5	25	34	142	64	86	280,00		168,-	
ATUM 17XD4 WCM. 030208	17	25	34	146	68	90	280,00		168,-	
ATUM 17.5XD4 WCM. 030208	17.5	25	34	146	68	90	280,00		168,-	
ATUM 18XD4 WCM. 030208	18	25	34	150	72	94	280,00		168,-	
ATUM 18.5XD4 WCM. 030208	18.5	25	34	150	72	94	280,00		168,-	
ATUM 19XD4 WCM. 030208	19	25	34	154	76	98	280,00		168,-	
ATUM 19.5XD4 WCM. 030208	19.5	25	34	154	76	98	280,00		168,-	
ATUM 20XD4 WCM. 040208	20	25	34	158	80	102	56	 <b>WCMX 040208</b> <b>WCKT 040208</b>	292,00	175,-
ATUM 20.5XD4 WCM. 040208	20.5	25	34	158	80	102	56		292,00	175,-
ATUM 21XD4 WCM. 040208	21	25	34	162	84	106	56		292,00	175,-
ATUM 21.5XD4 WCM. 040208	21.5	25	34	162	84	106	56		292,00	175,-
ATUM 22XD4 WCM. 040208	22	25	34	166	88	110	56		292,00	175,-
ATUM 22.5XD4 WCM. 040208	22.5	25	34	166	88	110	56		292,00	175,-
ATUM 23XD4 WCM. 040208	23	25	34	170	92	114	56		292,00	175,-
ATUM 23.5XD4 WCM. 040208	23.5	25	34	170	92	114	56		292,00	175,-
ATUM 24XD4 WCM. 050308	24	25	34	174	96	118	56	 <b>WCMX 050308</b> <b>WCKT 050308</b>	305,00	183,-
ATUM 24.5XD4 WCM. 050308	24.5	25	34	174	96	118	56		305,00	183,-
ATUM 25XD4 WCM. 050308	25	25	34	178	100	122	56		305,00	183,-
ATUM 25.5XD4 WCM. 050308	25.5	25	34	178	100	122	56		305,00	183,-
ATUM 26XD4 WCM. 050308	26	25	34	182	104	126	56		305,00	183,-
ATUM 26.5XD4 WCM. 050308	26.5	25	34	182	104	126	56		305,00	183,-
ATUM 27XD4 WCM. 050308	27	25	34	186	108	130	56		305,00	183,-
ATUM 27.5XD4 WCM. 050308	27.5	25	34	186	108	130	56		305,00	183,-
ATUM 28XD4 WCM. 050308	28	25	34	190	112	134	56	 <b>WCMX 06T308</b> <b>WCKT 06T308</b>	305,00	183,-
ATUM 28.5XD4 WCM. 050308	28.5	25	34	190	112	134	56		305,00	183,-
ATUM 29XD4 WCM. 050308	29	25	34	194	116	138	56		305,00	183,-
ATUM 29.5XD4 WCM. 050308	29.5	25	34	194	116	138	56		305,00	183,-
ATUM 30XD4 WCM. 06T308	30	32	44	207	120	147	60		317,00	190,-
ATUM 31XD4 WCM. 06T308	31	32	44	211	124	151	60		317,00	190,-
ATUM 32XD4 WCM. 06T308	32	32	44	215	128	155	60		317,00	190,-
ATUM 33XD4 WCM. 06T308	33	32	44	219	132	159	60		317,00	190,-
ATUM 33.5XD4 WCM. 06T308	33.5	32	44	219	132	159	60	317,00	190,-	
ATUM 34XD4 WCM. 06T308	34	32	44	223	136	163	60	317,00	190,-	
ATUM 35XD4 WCM. 06T308	35	32	44	227	140	167	60	317,00	190,-	
ATUM 36XD4 WCM. 06T308	36	32	44	231	144	171	60	317,00	190,-	
ATUM 37XD4 WCM. 06T308	37	32	44	235	148	175	60	317,00	190,-	
ATUM 38XD4 WCM. 06T308	38	32	44	239	152	179	60	317,00	190,-	
ATUM 38.5XD4 WCM. 06T308	38.5	32	44	239	152	179	60	317,00	190,-	
ATUM 39XD4 WCM. 06T308	39	32	44	243	156	183	60	317,00	190,-	
ATUM 40XD4 WCM. 06T308	40	32	44	247	160	187	60	317,00	190,-	
ATUM 41XD4 WCM. 06T308	41	32	44	251	164	191	60	341,00	205,-	
ATUM 42XD4 WCM. 06T308	42	32	44	255	168	195	60	341,00	205,-	
ATUM 43XD4 WCM. 06T308	43	32	44	259	172	199	60	341,00	205,-	
ATUM 44XD4 WCM. 06T308	44	32	44	263	176	203	60	341,00	205,-	




## Wisselplaatboor 4xD met interne koelkanalen voor wisselplaten WC..

(VERVOLG)

Artikel	DC	DCON	DCSFMS	OAL	LU	LPR	LS	Wisselplaat	Bruto	Actie
ATUM 45XD4 WCM. 080412	45	40	54	282	180	212	70	 <b>WCMX 080412</b> <b>WCKT 080412</b>	366,00	220,-
ATUM 46XD4 WCM. 080412	46	40	54	286	184	216	70		389,00	233,-
ATUM 47XD4 WCM. 080412	47	40	54	290	188	220	70		414,00	248,-
ATUM 48XD4 WCM. 080412	48	40	54	294	192	224	70		438,00	263,-
ATUM 49XD4 WCM. 080412	49	40	54	298	196	228	70		462,00	277,-
ATUM 50XD4 WCM. 080412	50	40	54	302	200	232	70		486,00	292,-

## Wisselplaatboor 5xD met interne koelkanalen voor wisselplaten WC..



Artikel	DC	DCON	DCSFMS	OAL	LU	LPR	LS	Wisselplaat	Bruto	Actie
ATUM 20XD5 WCM. 040208	20	25	34	178	100	122	56	 <b>WCMX 040208</b> <b>WCKT 040208</b>	286,00	181,-
ATUM 21XD5 WCM. 040208	21	25	34	183	105	127	56		286,00	181,-
ATUM 22XD5 WCM. 040208	22	25	34	188	110	132	56		286,00	181,-
ATUM 23XD5 WCM. 040208	23	25	34	193	115	137	56		286,00	181,-
ATUM 24XD5 WCM. 050308	24	25	34	198	120	142	56	 <b>WCMX 050308</b> <b>WCKT 050308</b>	297,00	187,-
ATUM 25XD5 WCM. 050308	25	25	34	203	125	147	56		297,00	187,-
ATUM 26XD5 WCM. 050308	26	25	34	208	130	152	56		297,00	187,-
ATUM 27XD5 WCM. 050308	27	25	34	213	135	157	56		297,00	187,-
ATUM 28XD5 WCM. 050308	28	25	34	218	140	162	56		297,00	187,-
ATUM 29XD5 WCM. 050308	29	25	34	223	145	167	56		297,00	187,-
ATUM 30XD5 WCM. 06T308	30	32	44	237	150	177	60	 <b>WCMX 06T308</b> <b>WCKT 06T308</b>	306,00	193,-
ATUM 31XD5 WCM. 06T308	31	32	44	242	155	182	60		306,00	193,-
ATUM 32XD5 WCM. 06T308	32	32	44	247	160	187	60		306,00	193,-
ATUM 33XD5 WCM. 06T308	33	32	44	252	165	192	60		306,00	193,-
ATUM 34XD5 WCM. 06T308	34	32	44	257	170	197	60		306,00	193,-
ATUM 35XD5 WCM. 06T308	35	32	44	262	175	202	60		306,00	193,-
ATUM 37XD5 WCM. 06T308	37	32	44	272	185	212	60		306,00	193,-
ATUM 38XD5 WCM. 06T308	38	32	44	277	190	217	60		306,00	193,-
ATUM 46XD5 WCM. 080412	46	40	54	332	230	262	70	<b>WCMX 080412</b> <b>WCKT 080412</b>	395,00	249,-
ATUM 49XD5 WCM. 080412	49	40	54	347	245	277	70		508,33	305,-

## Boorwisselplaten WCMX voor algemene bewerking van staal, RVS en gietijzer

Wisselplaat	Netto		Wisselplaat	Netto
WCMX 030208-VG3002	4,80		WCMX 06T308-VG3002	5,60
WCMX 040208-VG3002	4,80		WCMX 080412-VG3002	6,40
WCMX 050308-VG3002	4,80			

Prijs per stuk; minimale afname is verpakkingseenheid van 10 stuks

## Boorwisselplaten WCKT voor bewerking van aluminium

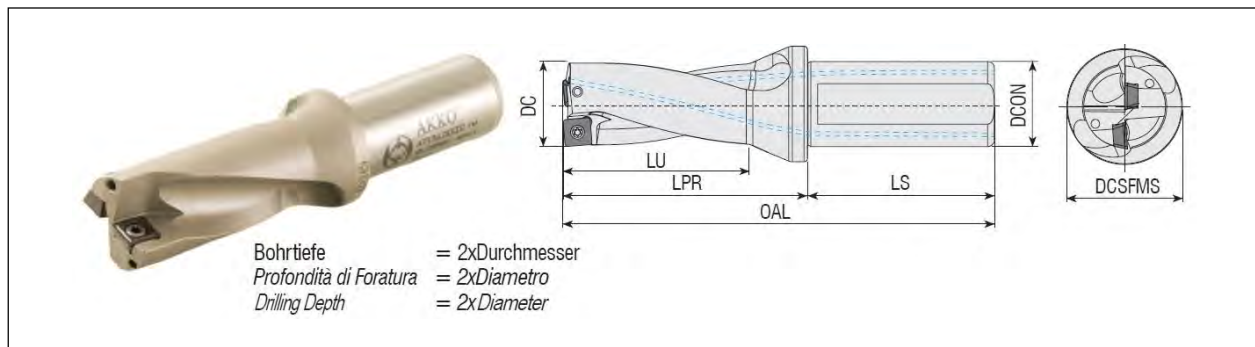
Wisselplaat	Netto		Wisselplaat	Netto
WCKT 030208ALU LA12	6,70		WCKT 06T308ALU LA12	8,10
WCKT 040208ALU LA12	7,10		WCKT 080412ALU LA12	8,90
WCKT 050308ALU LA12	7,60			






Prijs per stuk; minimale afname is verpakkingseenheid van 10 stuks

Inzetwaarden boorwisselplaten WCMX en WCKT

→ Zie de tabel op pagina 3

## Wisselplaatboor 2xD met interne koelkanalen voor wisselplaten SP..





Artikel	DC	DCON	DCSFMS	OAL	LU	LPR	LS	Wisselplaat	Bruto	Actie	
ATUM 12.5XD2 SP.. 050204	12.5	20	25	96	24	46	50		172,00	103,-	
ATUM 13XD2 SP.. 050204	13	20	25	98	26	48	50		172,00	103,-	
ATUM 13.5XD2 SP.. 050204	13.5	20	25	98	26	48	50		172,00	103,-	
ATUM 14XD2 SP.. 050204	14	20	25	100	28	50	50		172,00	103,-	
ATUM 14.5XD2 SP.. 050204	14.5	20	25	100	28	50	50		172,00	103,-	
ATUM 15XD2 SP.. 050204	15	20	25	102	30	52	50		172,00	103,-	
ATUM 15.5XD2 SP.. 060204	15.5	20	25	102	30	52	50		172,00	103,-	
ATUM 16XD2 SP.. 060204	16	25	34	110	32	54	56		172,00	103,-	
ATUM 16.5XD2 SP.. 060204	16.5	25	34	110	32	54	56		172,00	103,-	
ATUM 17XD2 SP.. 060204	17	25	34	112	34	56	56		172,00	103,-	
ATUM 17.5XD2 SP.. 060204	17.5	25	34	112	34	56	56		172,00	103,-	
ATUM 18XD2 SP.. 060204	18	25	34	114	36	58	56		172,00	103,-	
ATUM 18.5XD2 SP.. 060204	18.5	25	34	114	36	58	56		172,00	103,-	
ATUM 19XD2 SP.. 060204	19	25	34	116	38	60	56		172,00	103,-	
ATUM 19.5XD2 SP.. 060204	19.5	25	34	116	38	60	56		172,00	103,-	
ATUM 20XD2 SP.. 060204	20	25	34	118	40	62	56		184,00	110,-	
ATUM 20.5XD2 SP.. 060204	20.5	25	34	118	40	62	56		184,00	110,-	
ATUM 21XD2 SP.. 060204	21	25	34	120	42	64	56		184,00	110,-	
ATUM 21.5XD2 SP.. 060204	21.5	25	34	120	42	64	56		184,00	110,-	
ATUM 22XD2 SP.. 07T308	22	25	34	122	44	66	56			184,00	110,-
ATUM 22XD2 SP.. 07T308-32	22	32	44	131	44	71	60			201,67	121,-
ATUM 22.5XD2 SP.. 07T308	22.5	25	34	122	44	66	56			184,00	110,-
ATUM 23XD2 SP.. 07T308	23	25	34	124	46	68	56			184,00	110,-
ATUM 23XD2 SP.. 07T308-32	23	32	44	133	46	73	60			184,00	110,-
ATUM 23.5XD2 SP.. 07T308	23.5	25	34	124	46	68	56	184,00		110,-	
ATUM 24XD2 SP.. 07T308	24	25	34	126	48	70	56	192,00		126,-	
ATUM 24XD2 SP.. 07T308-32	24	32	44	135	48	75	60	210,00		126,-	
ATUM 24.5XD2 SP.. 07T308	24.5	25	34	126	48	70	56	192,00		115,-	
ATUM 25XD2 SP.. 07T308	25	25	34	128	50	72	56	192,00		126,-	
ATUM 25XD2 SP.. 07T308-32	25	32	44	137	50	77	60	210,00		126,-	
ATUM 25.5XD2 SP.. 07T308	25.5	25	34	128	50	72	56	192,00		115,-	
ATUM 26XD2 SP.. 07T308	26	25	34	130	52	74	56		192,00	126,-	
ATUM 26XD2 SP.. 07T308-32	26	32	44	139	52	79	60		210,00	126,-	
ATUM 26.5XD2 SP.. 07T308	26.5	25	34	130	52	74	56		192,00	115,-	
ATUM 27XD2 SP.. 07T308	27	25	34	132	54	76	56		192,00	115,-	
ATUM 27XD2 SP.. 07T308-32	27	32	44	141	54	81	60		192,00	115,-	
ATUM 27.5XD2 SP.. 07T308	27.5	25	34	132	54	76	56		192,00	115,-	
ATUM 28XD2 SP.. 090408	28	25	34	134	56	78	56			192,00	126,-
ATUM 28XD2 SP.. 090408-32	28	32	44	143	56	83	60			210,00	126,-
ATUM 28.5XD2 SP.. 090408	28.5	25	34	134	56	78	56			192,00	115,-
ATUM 29XD2 SP.. 090408	29	25	34	136	58	80	56			192,00	126,-
ATUM 29XD2 SP.. 090408-32	29	32	44	145	58	85	60			210,00	126,-
ATUM 29.5XD2 SP.. 090408	29.5	25	34	136	58	80	56			192,00	115,-
ATUM 30XD2 SP.. 090408	30	32	44	147	60	87	60	204,00		122,-	
ATUM 30.5XD2 SP.. 090408	30.5	32	34	147	60	87	60	204,00		122,-	
ATUM 31XD2 SP.. 090408	31	32	44	149	62	89	60	204,00		122,-	
ATUM 32XD2 SP.. 090408	32	32	44	151	64	91	60	204,00		122,-	
ATUM 33XD2 SP.. 090408	33	32	44	153	66	93	60	204,00		122,-	



## Wisselplaatboor 2xD met interne koelkanalen voor wisselplaten SP..

(VERVOLG)

Artikel	DC	DCON	DCSFMS	OAL	LU	LPR	LS	Wisselplaat	Bruto	Actie
ATUM 34XD2 SP.. 110408	34	32	44	155	68	95	60	 SPMX 110408 SPTG 110408	204,00	122,-
ATUM 35XD2 SP.. 110408	35	32	44	157	70	97	60		204,00	122,-
ATUM 36XD2 SP.. 110408	36	32	44	159	72	99	60		204,00	122,-
ATUM 37XD2 SP.. 110408	37	32	44	161	74	101	60		204,00	122,-
ATUM 38XD2 SP.. 110408	38	32	44	163	76	103	60		204,00	122,-
ATUM 39XD2 SP.. 110408	39	32	44	165	78	105	60		204,00	122,-
ATUM 40XD2 SP.. 110408	40	32	44	167	80	107	60		204,00	122,-
ATUM 41XD2 SP.. 110408	41	32	44	169	82	109	60		211,00	126,-
ATUM 42XD2 SP.. 140512	42	32	44	171	84	111	60	 SPMX 140512 SPTG 140512	211,00	126,-
ATUM 43XD2 SP.. 140512	43	32	44	173	86	113	60		211,00	126,-
ATUM 44XD2 SP.. 140512	44	32	44	175	88	115	60		211,00	126,-
ATUM 45XD2 SP.. 140512	45	40	54	192	90	122	70		231,00	138,-
ATUM 46XD2 SP.. 140512	46	40	54	194	92	124	70		243,00	145,-
ATUM 47XD2 SP.. 140512	47	40	54	196	94	126	70		263,00	157,-
ATUM 48XD2 SP.. 140512	48	40	54	198	96	128	70		277,00	166,-
ATUM 49XD2 SP.. 140512	49	40	54	200	98	130	70		290,00	174,-
ATUM 50XD2 SP.. 140512	50	40	54	202	100	132	70		303,00	181,-

## Boorwisselplaten SPMX voor algemene bewerking van staal, RVS en gietijzer

Wisselplaat	Netto		Wisselplaat	Netto
SPMX 050204-VG3002	5,60		SPMX 090408-VG3002	7,20
SPMX 060204-VG3002	5,60		SPMX 110408-VG3002	7,20
SPMX 07T308-VG3002	5,60		SPMX 140512-VG3002	8,80

Prijs per stuk; minimale afname is verpakkingseenheid van 10 stuks

## Boorwisselplaten SPGT voor bewerking van aluminium

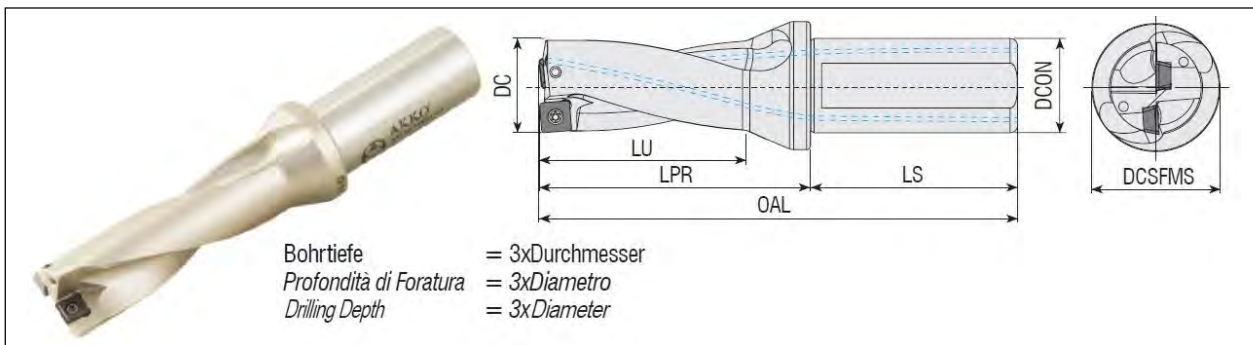
Wisselplaat	Netto		Wisselplaat	Netto
SPGT 050204-ALU LA12	6,70		SPGT 090408-ALU LA12	7,10
SPGT 060204-ALU LA12	6,70		SPGT 110408-ALU LA12	7,60
SPGT 07T308-ALU LA12	6,70		SPGT 140512-ALU LA12	8,40

Prijs per stuk; minimale afname is verpakkingseenheid van 10 stuks

## Inzetwaarden boorwisselplaten SPMX voor ISO-P/M/K en SPGT voor ISO-N

ISO	Materiaal	Snijsnelheid Vc [m/min]	Ø 12,5-15	Ø 15,5-21,5	Ø 22-27,5	Ø 28-33,5	Ø 34-41,5	Ø 42-52
			Voeding F [mm/omw]	Voeding F [mm/omw]	Voeding F [mm/omw]	Voeding F [mm/omw]	Voeding F [mm/omw]	Voeding F [mm/omw]
P	Staal, ongelegeerd	180 – 280	0,07-0,14	0,08-0,14	0,08-0,16	0,08-0,16	0,10-0,18	0,10-0,20
	Staal, laaggelegeerd	150 – 250	0,07-0,14	0,08-0,14	0,08-0,16	0,08-0,16	0,10-0,18	0,10-0,20
	Staal, hooggelegeerd	70 – 140	0,07-0,14	0,08-0,14	0,08-0,16	0,08-0,16	0,10-0,18	0,10-0,20
M	RVS, ferritisch	120 – 200	0,07-0,14	0,08-0,14	0,08-0,16	0,08-0,16	0,10-0,18	0,10-0,20
	RVS, austenitisch	130 – 250	0,07-0,14	0,08-0,14	0,08-0,16	0,08-0,16	0,10-0,18	0,10-0,20
K	Gietijzer, lamellair	120 – 250	0,07-0,14	0,08-0,14	0,08-0,16	0,08-0,16	0,10-0,18	0,10-0,20
	Gietijzer, nodulair	130 – 220	0,07-0,14	0,08-0,14	0,08-0,16	0,08-0,16	0,10-0,18	0,10-0,20
N	Aluminium <150 HB	250 – 400	0,07-0,14	0,08-0,16	0,10-0,20	0,10-0,20	0,10-0,22	0,12-0,25

## Wisselplaatboor 3xD met interne koelkanalen voor wisselplaten SP..

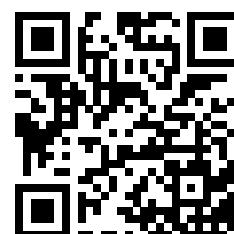


Artikel	DC	DCON	DCSFMS	OAL	LU	LPR	LS	Wisselplaat	Bruto	Actie
ATUM 12.5XD3 SP.. 050204	12.5	20	25	108	36	58	50		184,00	110,-
ATUM 13XD3 SP.. 050204	13	20	25	111	39	61	50		184,00	110,-
ATUM 13.5XD3 SP.. 050204	13.5	20	25	111	39	61	50		184,00	110,-
ATUM 14XD3 SP.. 050204	14	20	25	114	42	64	50		184,00	110,-
ATUM 14.5XD3 SP.. 050204	14.5	20	25	114	42	64	50		184,00	110,-
ATUM 15XD3 SP.. 050204	15	20	25	117	45	67	50		184,00	110,-
ATUM 15.5XD3 SP.. 060204	15.5	20	25	117	45	67	50		184,00	110,-
ATUM 16XD3 SP.. 060204	16	25	34	126	48	70	56		184,00	110,-
ATUM 16.5XD3 SP.. 060204	16.5	25	34	126	48	70	56		184,00	110,-
ATUM 17XD3 SP.. 060204	17	25	34	129	51	73	56		184,00	110,-
ATUM 17.5XD3 SP.. 060204	17.5	25	34	129	51	73	56		184,00	110,-
ATUM 18XD3 SP.. 060204	18	25	34	132	54	76	56		184,00	110,-
ATUM 18.5XD3 SP.. 060204	18.5	25	34	132	54	76	56		184,00	110,-
ATUM 19XD3 SP.. 060204	19	25	34	135	57	79	56		184,00	110,-
ATUM 19.5XD3 SP.. 060204	19.5	25	34	135	57	79	56		184,00	110,-
ATUM 20XD3 SP.. 060204	20	25	34	138	60	82	56		192,00	115,-
ATUM 20.5XD3 SP.. 060204	20.5	25	34	138	60	82	56		192,00	115,-
ATUM 21XD3 SP.. 060204	21	25	34	141	63	85	56		192,00	115,-
ATUM 21.5XD3 SP.. 060204	21.5	25	34	141	63	85	56		192,00	115,-
ATUM 22XD3 SP.. 07T308	22	25	34	144	66	88	56			192,00
ATUM 22XD3 SP.. 07T308-32	22	32	44	153	66	93	60	210,00		126,-
ATUM 22.5XD3 SP.. 07T308	22.5	25	34	144	66	88	56	192,00		115,-
ATUM 23XD3 SP.. 07T308	23	25	34	147	69	91	56	192,00		115,-
ATUM 23XD3 SP.. 07T308-32	23	32	44	156	69	96	60	210,00		126,-
ATUM 23.5XD3 SP.. 07T308	23.5	25	34	147	69	91	56	192,00		115,-
ATUM 24XD3 SP.. 07T308	24	25	34	150	72	94	56	198,00		119,-
ATUM 24XD3 SP.. 07T308-32	24	32	44	159	72	99	60	218,33		131,-
ATUM 24.5XD3 SP.. 07T308	24.5	25	34	150	72	94	56	198,00		119,-
ATUM 25XD3 SP.. 07T308	25	25	34	153	75	97	56	198,00		119,-
ATUM 25XD3 SP.. 07T308-32	25	32	44	162	75	102	60	218,33		131,-
ATUM 25.5XD3 SP.. 07T308	25.5	25	34	153	75	97	56	198,00		119,-
ATUM 26XD3 SP.. 07T308	26	25	34	156	78	100	56	198,00		119,-
ATUM 26XD3 SP.. 07T308-32	26	32	44	165	78	105	60	218,33		131,-
ATUM 26.5XD3 SP.. 07T308	26.5	25	34	156	78	100	56	198,00	119,-	
ATUM 27XD3 SP.. 07T308	27	25	34	159	81	103	56	198,00	119,-	
ATUM 27XD3 SP.. 07T308-32	27	32	44	168	81	108	60	218,33	131,-	
ATUM 27.5XD3 SP.. 07T308	27.5	25	34	159	81	103	56	198,00	119,-	



**NIEUW**  
**AKKO catalogus 2024**




[www.hagro.nl/merken/akko](http://www.hagro.nl/merken/akko)



Inzetwaarden boorwisselplaten SPMX en SPGT  
→ Zie de tabel op pagina 9

## Wisselplaatboor 3xD met interne koelkanalen voor wisselplaten SP..

(VERVOLG)

Artikel	DC	DCON	DCSFMS	OAL	LU	LPR	LS	Wisselplaat	Bruto	Actie
ATUM 28XD3 SP.. 090408	28	25	34	162	84	106	56	 <b>SPMX 090408</b> <b>SPGT 090408</b>	198,00	119,-
ATUM 28XD3 SP.. 090408-32	28	32	44	171	84	111	60		218,33	131,-
ATUM 28.5XD3 SP.. 090408	28.5	25	34	162	84	106	56		198,00	119,-
ATUM 29XD3 SP.. 090408	29	25	34	165	87	109	56		198,00	119,-
ATUM 29XD3 SP.. 090408-32	29	32	44	174	87	114	6		218,33	131,-
ATUM 29.5XD3 SP.. 090408	29.5	25	34	165	87	109	56		198,00	119,-
ATUM 30XD3 SP.. 090408	30	32	44	177	90	117	60		204,00	122,-
ATUM 30.5XD3 SP.. 090408	30.5	32	44	177	90	117	60		204,00	122,-
ATUM 31XD3 SP.. 090408	31	32	44	180	93	120	60		204,00	122,-
ATUM 31.5XD3 SP.. 090408	31.5	32	44	180	93	120	60		204,00	122,-
ATUM 32XD3 SP.. 090408	32	32	44	183	96	123	60		204,00	122,-
ATUM 32.5XD3 SP.. 090408	32.5	32	44	183	96	123	60		204,00	122,-
ATUM 33XD3 SP.. 090408	33	32	44	186	99	126	60		204,00	122,-
ATUM 33.5XD3 SP.. 090408	33.5	32	44	186	99	126	60		204,00	122,-
ATUM 34XD3 SP.. 110408	34	32	44	189	102	129	60	 <b>SPMX 110408</b> <b>SPGT 110408</b>	204,00	122,-
ATUM 34.5XD3 SP.. 110408	34.5	32	44	189	102	129	60		204,00	122,-
ATUM 35XD3 SP.. 110408	35	32	44	192	105	132	60		204,00	122,-
ATUM 35.5XD3 SP.. 110408	35.5	32	44	192	105	132	60		204,00	122,-
ATUM 36XD3 SP.. 110408	36	32	44	195	108	135	60		204,00	122,-
ATUM 36.5XD3 SP.. 110408	36.5	32	44	195	108	135	60		204,00	122,-
ATUM 37XD3 SP.. 110408	37	32	44	198	111	138	60		204,00	122,-
ATUM 37.5XD3 SP.. 110408	37.5	32	44	198	111	138	60		204,00	122,-
ATUM 38XD3 SP.. 110408	38	32	44	201	114	141	60		204,00	122,-
ATUM 38.5XD3 SP.. 110408	38.5	32	44	201	114	141	60		204,00	122,-
ATUM 39XD3 SP.. 110408	39	32	44	204	117	144	60		204,00	122,-
ATUM 39.5XD3 SP.. 110408	39.5	32	44	204	117	144	60		204,00	122,-
ATUM 40XD3 SP.. 110408	40	32	44	207	120	147	60		204,00	122,-
ATUM 40.5XD3 SP.. 110408	40.5	32	44	207	120	147	60		204,00	122,-
ATUM 41XD3 SP.. 110408	41	32	44	210	123	150	60	225,00	135,-	
ATUM 41.5XD3 SP.. 110408	41.5	32	44	210	123	150	60	225,00	135,-	
ATUM 42XD3 SP.. 140512	42	32	44	213	126	153	60	 <b>SPMX 140512</b> <b>SPGT 140512</b>	225,00	135,-
ATUM 42.5XD3 SP.. 140512	42.5	32	44	213	126	153	60		225,00	135,-
ATUM 43XD3 SP.. 140512	43	32	44	216	129	156	60		225,00	135,-
ATUM 43.5XD3 SP.. 140512	43.5	32	44	216	129	156	60		225,00	135,-
ATUM 44XD3 SP.. 140512	44	32	44	219	132	159	60		225,00	135,-
ATUM 44.5XD3 SP.. 140512	44.5	32	44	219	132	159	60		225,00	135,-
ATUM 45XD3 SP.. 140512	45	40	54	237	135	167	70		237,00	142,-
ATUM 45.5XD3 SP.. 140512	45.5	40	54	237	135	167	70		237,00	142,-
ATUM 46XD3 SP.. 140512	46	40	54	240	138	170	70		251,00	151,-
ATUM 47XD3 SP.. 140512	47	40	54	243	141	173	70		263,00	158,-
ATUM 48XD3 SP.. 140512	48	40	54	246	144	176	70		277,00	166,-
ATUM 48.5XD3 SP.. 140512	48.5	40	54	246	144	176	70		290,00	174,-
ATUM 49XD3 SP.. 140512	49	40	54	249	147	179	70		290,00	174,-
ATUM 50XD3 SP.. 140512	50	40	54	252	150	182	70		316,00	190,-
ATUM 51XD3 SP.. 140512	51	40	54	255	153	185	70	330,00	198,-	
ATUM 52XD3 SP.. 140512	52	40	54	258	156	188	70	343,00	206,-	

### Boorwisselplaten SPMX voor algemene bewerking van staal, RVS en gietijzer

Wisselplaat	Netto		Wisselplaat	Netto
SPMX 050204-VG3002	5,60		SPMX 090408-VG3002	7,20
SPMX 060204-VG3002	5,60		SPMX 110408-VG3002	7,20
SPMX 07T308-VG3002	5,60		SPMX 140512-VG3002	8,80

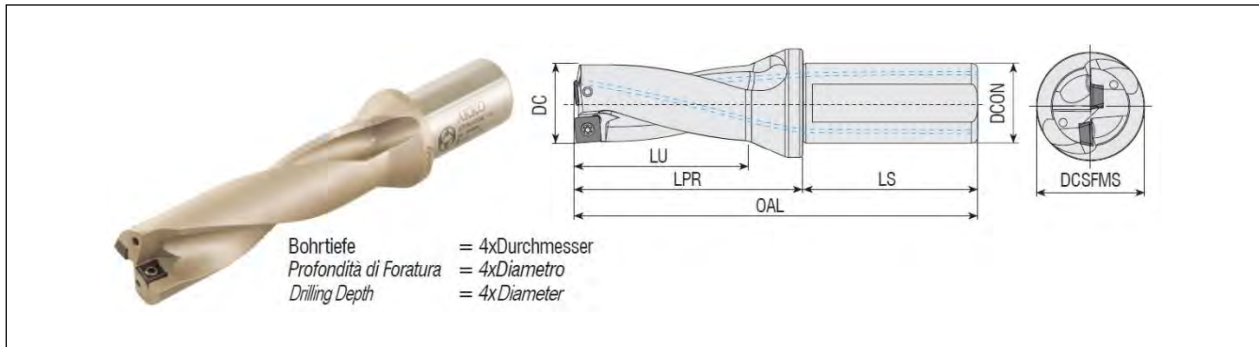
Prijs per stuk; minimale afname is verpakkingseenheid van 10 stuks







### Boorwisselplaten SPGT voor bewerking van aluminium

Wisselplaat	Netto		Wisselplaat	Netto
SPGT 050204-ALU LA12	6,70		SPGT 090408-ALU LA12	7,10
SPGT 060204-ALU LA12	6,70		SPGT 110408-ALU LA12	7,60
SPGT 07T308-ALU LA12	6,70		SPGT 140512-ALU LA12	8,40

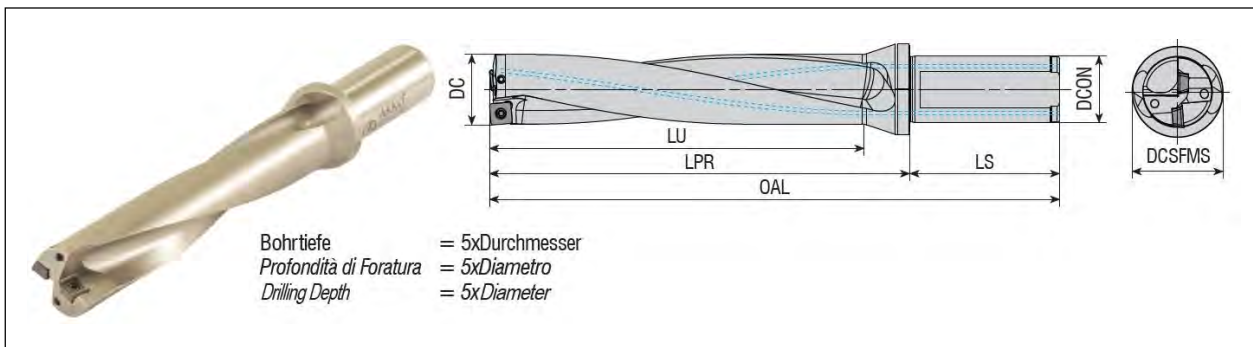
Prijs per stuk; minimale afname is verpakkingseenheid van 10 stuks



## Wisselplaatboor 4xD met interne koelkanalen voor wisselplaten SP..



Artikel	DC	DCON	DCSFMS	OAL	LU	LPR	LS	Wisselplaat	Bruto	Actie	
ATUM 13XD4 SP.. 050204	13	20	25	124	52	74	50	 SPMX 050204 SPGT 050204	280,00	168,-	
ATUM 14XD4 SP.. 050204	14	20	25	128	56	78	50		280,00	168,-	
ATUM 14.5XD4 SP.. 050204	14.5	20	25	128	56	78	50		280,00	168,-	
ATUM 15XD4 SP.. 050204	15	20	25	132	60	82	50		280,00	168,-	
ATUM 15.5XD4 SP.. 060204	15.5	20	25	132	60	82	80	 SPMX 060204 SPGT 060204	280,00	168,-	
ATUM 16XD4 SP.. 060204	16	25	34	142	64	86	56		280,00	168,-	
ATUM 16.5XD4 SP.. 060204	16.5	25	34	142	64	86	56		280,00	168,-	
ATUM 17XD4 SP.. 060204	17	25	34	146	68	90	56		280,00	168,-	
ATUM 17.5XD4 SP.. 060204	17.5	25	34	146	68	90	56		280,00	168,-	
ATUM 18XD4 SP.. 060204	18	25	34	150	72	94	56		280,00	168,-	
ATUM 19XD4 SP.. 060204	19	25	34	154	76	98	56		280,00	168,-	
ATUM 19.5XD4 SP.. 060204	19.5	25	34	154	76	98	56		280,00	168,-	
ATUM 20XD4 SP.. 060204	20	25	34	158	80	102	56		292,00	175,-	
ATUM 20.5XD4 SP.. 060204	20.5	25	34	158	80	102	56		292,00	175,-	
ATUM 21XD4 SP.. 060204	21	25	34	162	84	106	56		292,00	175,-	
ATUM 21.5XD4 SP.. 060204	21.5	25	34	162	84	106	56		292,00	175,-	
ATUM 22XD4 SP.. 07T308	22	25	34	166	88	110	56		 SPMX 07T308 SPGT 07T308	292,00	175,-
ATUM 22.5XD4 SP.. 07T308	22.5	25	34	166	88	110	56			292,00	175,-
ATUM 23XD4 SP.. 07T308	23	25	34	170	92	114	56			292,00	175,-
ATUM 23.5XD4 SP.. 07T308	23.5	25	34	170	92	114	56			292,00	175,-
ATUM 24XD4 SP.. 07T308	24	25	34	174	96	118	56	305,00		183,-	
ATUM 24.5XD4 SP.. 07T308	24.5	25	34	174	96	118	56	305,00		183,-	
ATUM 25XD4 SP.. 07T308	25	25	34	178	100	122	56	305,00		183,-	
ATUM 25.5XD4 SP.. 07T308	25.5	25	34	178	100	122	56	305,00		183,-	
ATUM 26XD4 SP.. 07T308	26	25	34	182	104	126	56	305,00		183,-	
ATUM 26.5XD4 SP.. 07T308	26.5	25	34	208	130	152	56	305,00		183,-	
ATUM 27XD4 SP.. 07T308	27	25	34	186	108	130	56	305,00		183,-	
ATUM 27.5XD4 SP.. 07T308	27.5	25	34	186	108	130	56	305,00		183,-	
ATUM 28XD4 SP.. 090408	28	25	34	190	112	134	56	 SPMX 090408 SPGT 090408		305,00	183,-
ATUM 29XD4 SP.. 090408	29	25	34	194	116	138	56			305,00	183,-
ATUM 30XD4 SP.. 090408	30	32	44	207	120	147	60		317,00	190,-	
ATUM 31XD4 SP.. 090408	31	32	44	211	124	151	60		317,00	190,-	
ATUM 32XD4 SP.. 090408	32	32	44	215	128	155	60		317,00	190,-	
ATUM 33XD4 SP.. 090408	33	32	44	219	132	159	60		317,00	190,-	
ATUM 33.5XD4 SP.. 090408	33.5	32	44	219	132	159	60		317,00	190,-	
ATUM 34XD4 SP.. 110408	34	32	44	223	136	163	60	 SPMX 110408 SPGT 110408	317,00	190,-	
ATUM 35XD4 SP.. 110408	35	32	44	227	140	167	60		317,00	190,-	
ATUM 36XD4 SP.. 110408	36	32	44	231	144	171	60		317,00	190,-	
ATUM 37XD4 SP.. 110408	37	32	44	235	148	175	60		317,00	190,-	
ATUM 38XD4 SP.. 110408	38	32	44	239	152	179	60		317,00	190,-	
ATUM 39XD4 SP.. 110408	39	32	44	243	156	183	60		317,00	190,-	
ATUM 40XD4 SP.. 110408	40	32	44	247	160	187	60		317,00	190,-	
ATUM 41XD4 SP.. 110408	41	32	44	251	164	191	60		341,00	205,-	
ATUM 42XD4 SP.. 140512	42	32	44	255	168	195	60	 SPMX 140512 SPGT 140512	341,00	205,-	
ATUM 43XD4 SP.. 140512	43	32	44	259	172	199	60		341,00	205,-	
ATUM 44XD4 SP.. 140512	44	32	44	263	176	203	60		341,00	205,-	
ATUM 45XD4 SP.. 140512	45	40	54	282	180	212	70		366,67	220,-	
ATUM 46XD4 SP.. 140512	46	40	54	286	184	216	70		421,67	253,-	

## Wisselplaatboor 5xD met interne koelkanalen voor wisselplaten SP..



Artikel	DC	DCON	DCSFMS	OAL	LU	LPR	LS	Wisselplaat	Bruto	Actie
ATUM 13XD5 SP.. 050204	13	20	25	137	65	87	50		<del>288,33</del>	<b>173,-</b>
ATUM 14XD5 SP.. 050204	14	20	25	142	70	92	50		<del>275,00</del>	<b>173,-</b>
ATUM 14.5XD5 SP.. 050204	14.5	20	25	142	70	92	50		<del>288,33</del>	<b>173,-</b>
ATUM 15XD5 SP.. 050204	15	20	25	147	75	97	50		<del>288,33</del>	<b>173,-</b>
ATUM 16XD5 SP.. 060204	16	25	34	158	80	102	56		<del>275,00</del>	<b>173,-</b>
ATUM 16.5XD5 SP.. 060204	16.5	25	34	158	80	102	56		<del>288,33</del>	<b>173,-</b>
ATUM 17XD5 SP.. 060204	17	25	34	163	85	107	56		<del>275,00</del>	<b>173,-</b>
ATUM 17.5XD5 SP.. 060204	17.5	25	34	163	85	107	56		<del>288,33</del>	<b>173,-</b>
ATUM 17XD5 SP.. 060204-32	17	32	34	163	85	107	56		<del>318,33</del>	<b>191,-</b>
ATUM 18XD5 SP.. 060204	18	25	34	168	90	112	56		<del>275,00</del>	<b>173,-</b>
ATUM 19XD5 SP.. 060204	19	25	34	173	95	117	56		<del>275,00</del>	<b>173,-</b>
ATUM 20XD5 SP.. 060204	20	25	34	178	100	122	56		<del>285,99</del>	<b>181,-</b>
ATUM 21XD5 SP.. 060204	21	25	34	183	105	127	56		<del>285,99</del>	<b>181,-</b>
ATUM 22XD5 SP.. 07T308	22	25	34	188	110	132	56		<del>285,99</del>	<b>181,-</b>
ATUM 22XD5 SP.. 07T308-32	22	32	44	197	110	137	60		<del>315,02</del>	<b>199,-</b>
ATUM 23XD5 SP.. 07T308	23	25	34	193	115	137	56		<del>285,99</del>	<b>181,-</b>
ATUM 23XD5 SP.. 07T308-32	23	32	44	202	115	142	60	<del>315,02</del>	<b>199,-</b>	
ATUM 24XD5 SP.. 07T308-32	24	32	44	207	120	147	60	<del>326,00</del>	<b>206,-</b>	
ATUM 25XD5 SP.. 07T308	25	25	34	203	125	147	56	<del>297,01</del>	<b>187,-</b>	
ATUM 25XD5 SP.. 07T308-32	25	32	44	212	125	152	60	<del>326,00</del>	<b>206,-</b>	
ATUM 26XD5 SP.. 07T308	26	25	34	208	130	152	56	<del>297,01</del>	<b>187,-</b>	
ATUM 26.5XD5 SP.. 07T308	26.5	25	34	208	130	152	56	<del>311,67</del>	<b>187,-</b>	
ATUM 26XD5 SP.. 07T308-32	26	32	44	217	130	157	60	<del>326,00</del>	<b>206,-</b>	
ATUM 27XD5 SP.. 07T308	27	25	34	213	135	157	56	<del>297,01</del>	<b>187,-</b>	
ATUM 27XD5 SP.. 07T308-32	27	32	44	222	135	162	60	<del>326,00</del>	<b>206,-</b>	
ATUM 28XD5 SP.. 090408	28	25	34	218	140	162	56	<del>311,67</del>	<b>187,-</b>	
ATUM 28XD5 SP.. 090408-32	28	32	44	227	140	167	60	<del>326,00</del>	<b>206,-</b>	
ATUM 29XD5 SP.. 090408-32	29	32	44	232	145	172	60	<del>326,00</del>	<b>206,-</b>	
ATUM 30XD5 SP.. 090408	30	32	44	237	150	177	60	<del>306,01</del>	<b>193,-</b>	
ATUM 31XD5 SP.. 090408	31	32	44	242	155	182	60	<del>306,01</del>	<b>193,-</b>	
ATUM 32XD5 SP.. 090408	32	32	44	247	160	187	60	<del>306,01</del>	<b>193,-</b>	
ATUM 33XD5 SP.. 090408	33	32	44	252	165	192	60	<del>306,01</del>	<b>193,-</b>	

### Boorwisselplaten SPMX voor algemene bewerking van staal, RVS en gietijzer

Wisselplaat	Netto	Wisselplaat	Netto
SPMX 050204-VG3002	<b>5,60</b>	SPMX 090408-VG3002	<b>7,20</b>
SPMX 060204-VG3002	<b>5,60</b>	SPMX 110408-VG3002	<b>7,20</b>
SPMX 07T308-VG3002	<b>5,60</b>	SPMX 140512-VG3002	<b>8,80</b>

Prijs per stuk; minimale afname is verpakkingseenheid van 10 stuks

### Boorwisselplaten SPGT voor bewerking van aluminium

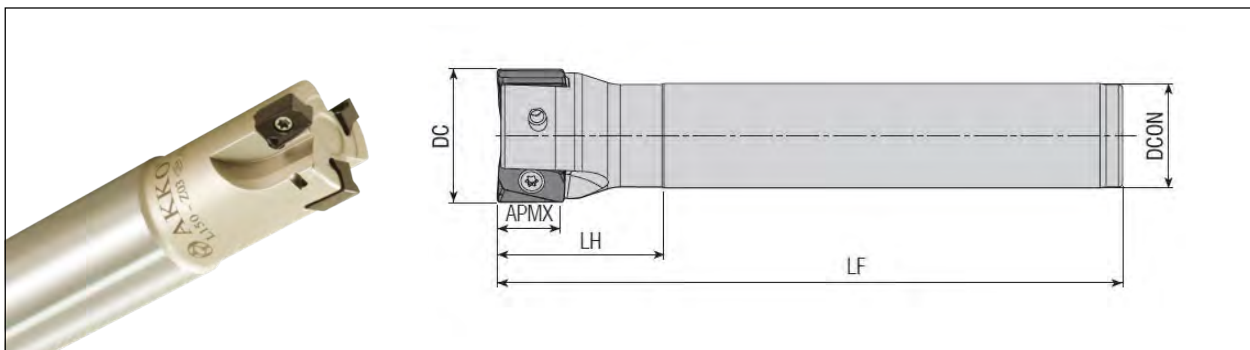
Wisselplaat	Netto	Wisselplaat	Netto
SPGT 050204-ALU LA12	<b>6,70</b>	SPGT 090408-ALU LA12	<b>7,10</b>
SPGT 060204-ALU LA12	<b>6,70</b>	SPGT 110408-ALU LA12	<b>7,60</b>
SPGT 07T308-ALU LA12	<b>6,70</b>	SPGT 140512-ALU LA12	<b>8,40</b>

Prijs per stuk; minimale afname is verpakkingseenheid van 10 stuks

Inzetwaarden boorwisselplaten SPMX en SPGT

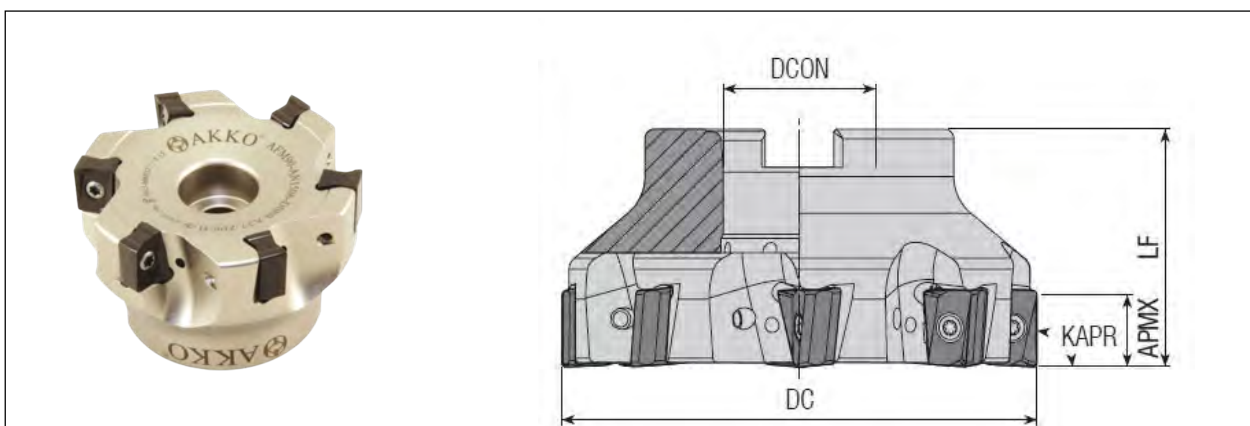
→ Zie de tabel op pagina 9


## Schachtfrees 90° voor wisselplaten ANGX 1105..



Artikel	DC	ZEFP	DCON	LF	LH	APMX	Wisselplaat	Bruto	Actie
AEM90-AN11-D22-W20-L150-Z02	22	2	20	150	30	11	 <b>ANGX 1105..</b>	134,00	80,-
AEM90-AN11-D25-W25-L150-Z02	25	2	25	150	40	11		147,00	70,-
AEM90-AN11-D25-C25-L200-Z02	25	2	25	200	40	11		175,00	105,-
AEM90-AN11-D26-W25-L150-Z02	26	2	25	150	40	11		141,00	85,-
AEM90-AN11-D28-W25-L150-Z02	28	2	25	150	25	11		141,00	85,-
AEM90-AN11-D32-W32-L150-Z03	32	3	32	150	50	11		137,00	82,-
AEM90-AN11-D32-C32-L200-Z03	32	3	32	200	50	11		204,00	122,-
AEM90-AN11-D40-W32-L150-Z04	40	4	32	150	40	11		156,00	94,-

## Boringsfrees 90° voor wisselplaten ANGX 1105.. & ANGX 1506..



Artikel	DC	ZEFP	DCON	LF	APMX	Wisselplaat	Bruto	Actie
AFM90-AN11-D040-A16-Z04-H	40	4	16	40	11	ANGX 1105..	146,00	88,-
AFM90-AN1506-D050-A22-Z04-H	50	4	22	40	14,5	 <b>ANGX 1506..</b>	153,00	92,-
AFM90-AN1506-D063-A22-Z05-H	63	5	22	40	14,5		178,00	107,-
AFM90-AN1506-D080-A27-Z06-H	80	6	27	50	14,5		201,00	121,-
AFM90-AN1506-D100-A32-Z08-H	100	8	32	50	14,5		242,00	145,-
AFM90-AN1506-D125-B40-Z09 *	125	9	40	63	14,5		363,00	218,-
AFM90-AN1506-D160-C40-Z10 *	160	10	40	63	14,5		471,00	283,-

\* Uitvoering zonder interne koeling

## Freeswisselplaten ANGX1105.. & ANGX1506.. voor bewerking van staal, RVS en aluminium

Wisselplaat	Toepassing	Netto
ANGX110504-90NR-SV LA0431	Staal en RVS	9,30
ANGX110508-90NR-SV LA0431	Staal en RVS	9,30
ANGX150608-90NR-SV LA0431	Staal en RVS	10,90
ANGX110502-90NR-ALU LA212	Aluminium	9,50
ANGX110504-90NR-ALU LA212	Aluminium	9,50
ANGX150608-90NR-ALU LA212	Aluminium	11,00

Prijs per stuk; minimale afname is verpakkingseenheid van 10 stuks

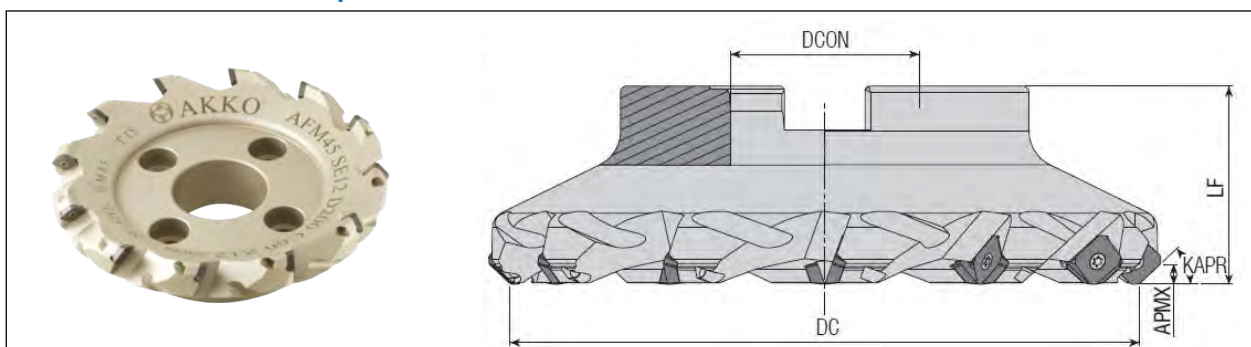
**Inzetwaarden freeswisselplaten ANGX**


→ Zie de tabel op pagina 15

## Inzetwaarden voor freeswisselplaten ANGX 1105.. & ANGX 1506..

ISO	Materiaal	Brinell [HB]	Snijsnelheid ANGX Vc [m/min]	Voeding ANGX 11 Fz [mm/Z]	Voeding ANGX 15 Fz [mm/Z]
<b>P</b>	Staal, ongelegeerd	125-300	<b>160-245</b>	0,23	0,25
	Staal, gelegeerd	180-350	<b>125-210</b>	0,22	0,23
	Staal, hooggelegeerd	200-325	<b>90-125</b>	0,20	0,22
<b>M</b>	Roestvrij staal	180-250	<b>105-130</b>	0,16	0,18
<b>N</b>	Aluminium	75-90	<b>435-620</b>	0,20	0,21
	Aluminium, legering >12% Si	130	<b>220-255</b>	0,20	0,21

## Vlakfrees 45° voor wisselplaten SEET 12T3..



Artikel	DC	ZEFP	DCON	LF	APMX	Wisselplaat	Bruto	Actie
AFM45-SE12-D050-A22-Z04-H	50	4	22	40	6	 SEET 12T3..	143,00	86,-
AFM45-SE12-D063-A22-Z05-H	63	5	22	40	6		168,00	101,-
AFM45-SE12-D080-A27-Z06-H	80	6	27	50	6		192,00	115,-
AFM45-SE12-D100-A32-Z07-H	100	7	32	50	6		240,00	144,-
AFM45-SE12-D125-B40-Z08 *	125	8	40	63	6		316,00	190,-
AFM45-SE12-D160-C40-Z10 *	160	10	40	63	6		394,00	236,-
AFM45-SE12-D200-C60-Z12 *	200	12	60	63	6		477,00	286,-

\* Uitvoering zonder interne koeling

## Freeswisselplaten SEET 12T3 voor algemene bewerking van staal, RVS en aluminium

Artikel	Toepassing	Netto
SEET12T3-SV LA0431	Staal en RVS	6,00
SEET12T3-ALU LA212	Aluminium	5,70

Prijs per stuk; minimale afname is verpakkingseenheid van 10 stuks

## Inzetwaarden voor freeswisselplaten SEET 12T3..

ISO	Materiaal	Brinell [HB]	Snijsnelheid Vc [m/min]	Voeding Nafrezen Fz [mm/Z]	Voeding Semi-Finish Fz [mm/Z]	Voeding Voorfrezen Fz [mm/Z]
<b>P</b>	Staal, ongelegeerd	125-300	<b>150-230</b>	0,15	0,20	0,25
	Staal, gelegeerd	180-350	<b>130-200</b>	0,14	0,19	0,23
	Staal, hooggelegeerd	200-325	<b>85-115</b>	0,13	0,18	0,22
<b>M</b>	Roestvrij staal	180-250	<b>105-130</b>	0,11	0,14	0,18
<b>N</b>	Aluminium	75-90	<b>350-500</b>	0,13	0,17	0,21
	Aluminium, legering >12% Si	130	<b>180-205</b>	0,13	0,17	0,21

Deze uitgave is geldig t/m 31 oktober 2024

Alle prijzen zijn onder voorbehoud van druk- en zetfouten. Voor de gevolgen van druk- en zetfouten aanvaardt Hagro Precisie BV geen aansprakelijkheid. Alle prijzen zijn in euro, exclusief 21% BTW en exclusief verzendkosten.



**Verspanend  
Gereedschap**

Geschikt voor staal, aluminium, non ferro, legeringen (hooggelegeerd), kunststof en overige materialen.



**Span  
Gereedschap**

"Alles tussen spil en machinebed" Het spannen van gereedschap en werkstuk is essentieel in uw proces.



**Rol  
Systemen**

Met rolkoppen en -machines kan men alle soorten schroefdraad en profielen enorm snel vervaardigen.



**Magazijn  
Inrichting & Meten**

Hoogwaardig gereedschap verdient het beste opbergsysteem (van Huni) én nauwkeurige meetinstrumenten.

**Adres**

 Hagro Precisie BV  
Industriepark 18  
5374 CM Schaijk

**Contact**

 Tel. +31 486 462424  
 Fax +31 486 461650  
 E-mail: [hagro@hagro.nl](mailto:hagro@hagro.nl)