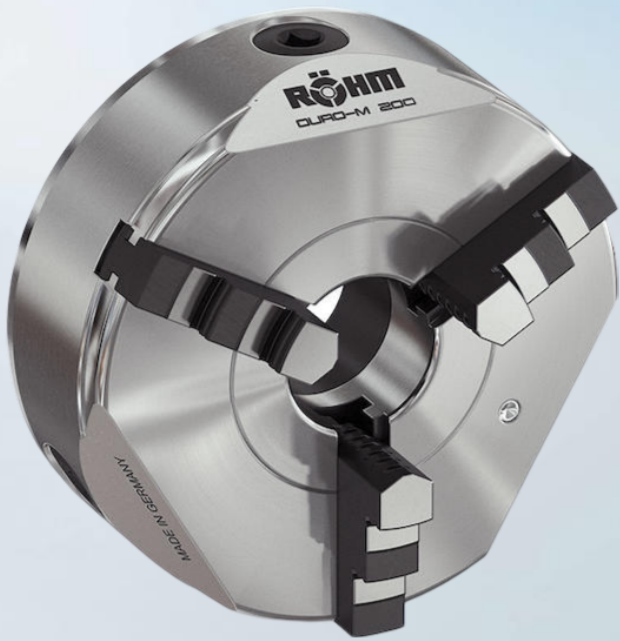


DURO-M

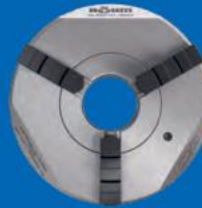
ALS U OP ZOEK BENT NAAR EEN KLAUWPLAAT DIE ONDERWEG NIET OPGEEFT.

**ACTIE
2024**

- ⊕ Ruime keuze diameters (dia.74-1250mm)
- ⊕ Beschikbaar met 2, 3, 4 of 6 klauwen
- ⊕ Alle standard spindel interfaces
- ⊕ Hoge klemkracht
- ⊕ Hoge rondloopnauwkeurigheid tot 0,02mm



VANAF 595 €



THE NEW
DURO-M
SCROLL CHUCK.
FROM RÖHM.

KLAUWPLAAT DURO-M DIN6350

- ⊕ Cilindrische centrering
- ⊕ Montage aan achterzijde
- ⊕ 2 Sets van 3 monoblok klauwen: 1 voor inwendig en 1 voor uitwendig klemmen

Artikel N°	Omschrijving	Actie prijs
185585	DURO-M 140 CENTRERING Ø105	595,00 €
185303	DURO-M 160 CENTRERING Ø125	625,00 €
185304	DURO-M 200 CENTRERING Ø160	775,00 €
185305	DURO-M 250 CENTRERING Ø200	1 050,00 €
185306	DURO-M 315 CENTRERING Ø260	1 725,00 €
185307	DURO-M 400 CENTRERING Ø330	3 095,00 €

HAGRO
| precisie bv
Partner in efficiënt produceren

Hagro Precisie BV
Industriepark 18
5374 CM Schaijk
Nederland
Tel. +31 (0) 486 462424
hagro@hagro.nl
www.hagro.nl

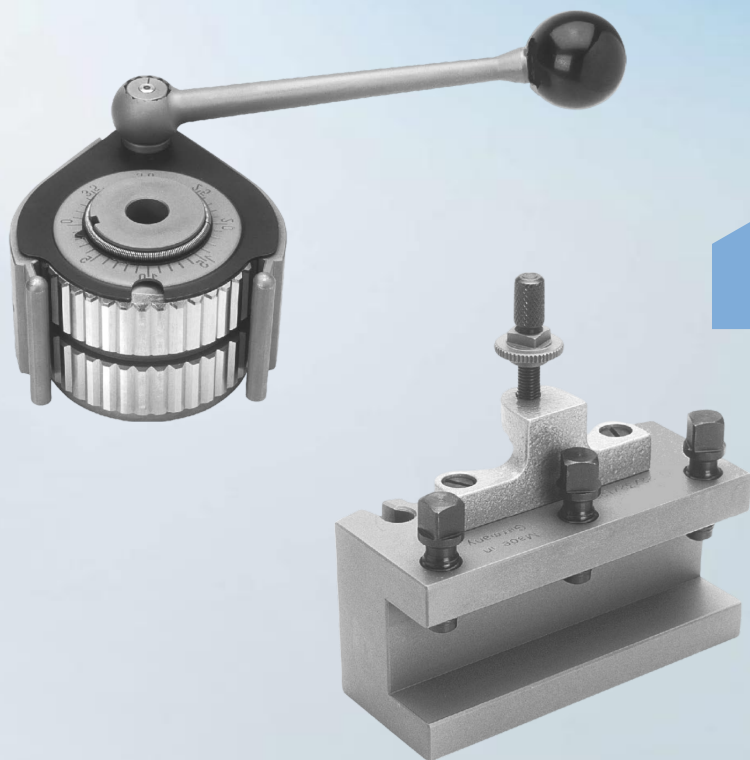


driven by technology

GEREEDSCHAPSHOUDER SNELWISSEL

**ACTIE
2024**

- ⇒ Vlugge gereedschapswissel
- ⇒ Grote keuze aan toebehoren
- ⇒ Snel en eenvoudig spannen van gereedschappen met maximale ergonomie voor de gebruiker



VANAF 125 €

BEITELHOUDERKOP & BEITELHOUDER

Artikel N°	Omschrijving	Afmeting		Actie prijs
		a	l	
555793	BEITELHOUDERKOP B K22			438,00 €
555794	BEITELHOUDERKOP C K33			686,00 €
555910	BEITELHOUDERKOP D1 K44			1 183,00 €
555798	DRAAIBEITELHOUDER D22	25	120	125,00 €
555799	DRAAIBEITELHOUDER D22	25	140	125,00 €
555800	DRAAIBEITELHOUDER D22	32	120	128,00 €
555801	DRAAIBEITELHOUDER D22	32	140	128,00 €
555802	DRAAIBEITELHOUDER D33	32	150	199,00 €
555803	DRAAIBEITELHOUDER D33	32	170	199,00 €
555804	DRAAIBEITELHOUDER D33	40	150	216,00 €
555917	DRAAIBEITELHOUDER D33	40	170	216,00 €
555918	DRAAIBEITELHOUDER D33	45	170	226,00 €
555919	DRAAIBEITELHOUDER D44	40	180	325,00 €
555920	DRAAIBEITELHOUDER D44	50	180	346,00 €
555921	DRAAIBEITELHOUDER D44	63	180	370,00 €

HAGRO
| precisie bv
Partner in efficiënt produceren

Hagro Precisie BV
Industriepark 18
5374 CM Schaijk
Nederland
Tel. +31 (0) 486 462424
hagro@hagro.nl
www.hagro.nl

RÖHM
driven by technology

LUBRITool®

Automatisch smeren van HSK opnamesets in enkele sec.

ACTIE 2024



- ⌚ Optimale smering op het juiste moment
- ⌚ Geautomatiseerde smering
- ⌚ Smering in enkele seconden
- ⌚ Compact ontwerp
- ⌚ Precieze dosering

VANAF 180 €

Lubritool® houders en vulpatroon

Artikel N°	Omschrijving	Actie prijs
1334394	LUBRITool HSK-A40	970,00 €
1334306	LUBRITool HSK-A50	970,00 €
1330233	LUBRITool HSK-A63	970,00 €
1323415	LUBRITool HSK-A100	1 070,00 €
1339629	LUBRIFLUX GREASE CARTRIDGE	180,00 €

HAGRO
| precisie bv
Partner in efficiënt produceren

Hagro Precisie BV
Industriepark 18
5374 CM Schaijk
Nederland
Tel. +31 (0) 486 462424
hagro@hagro.nl
www.hagro.nl



Bekijk deze video

RÖHM
driven by technology