

boehlerit

AKTION Microtec
PROMOTION

boehlerit HAMS 1608R

boehlerit

JETZT BESTELLEN !
ORDER NOW !
gültig bis valid until
31. Juli July 2025

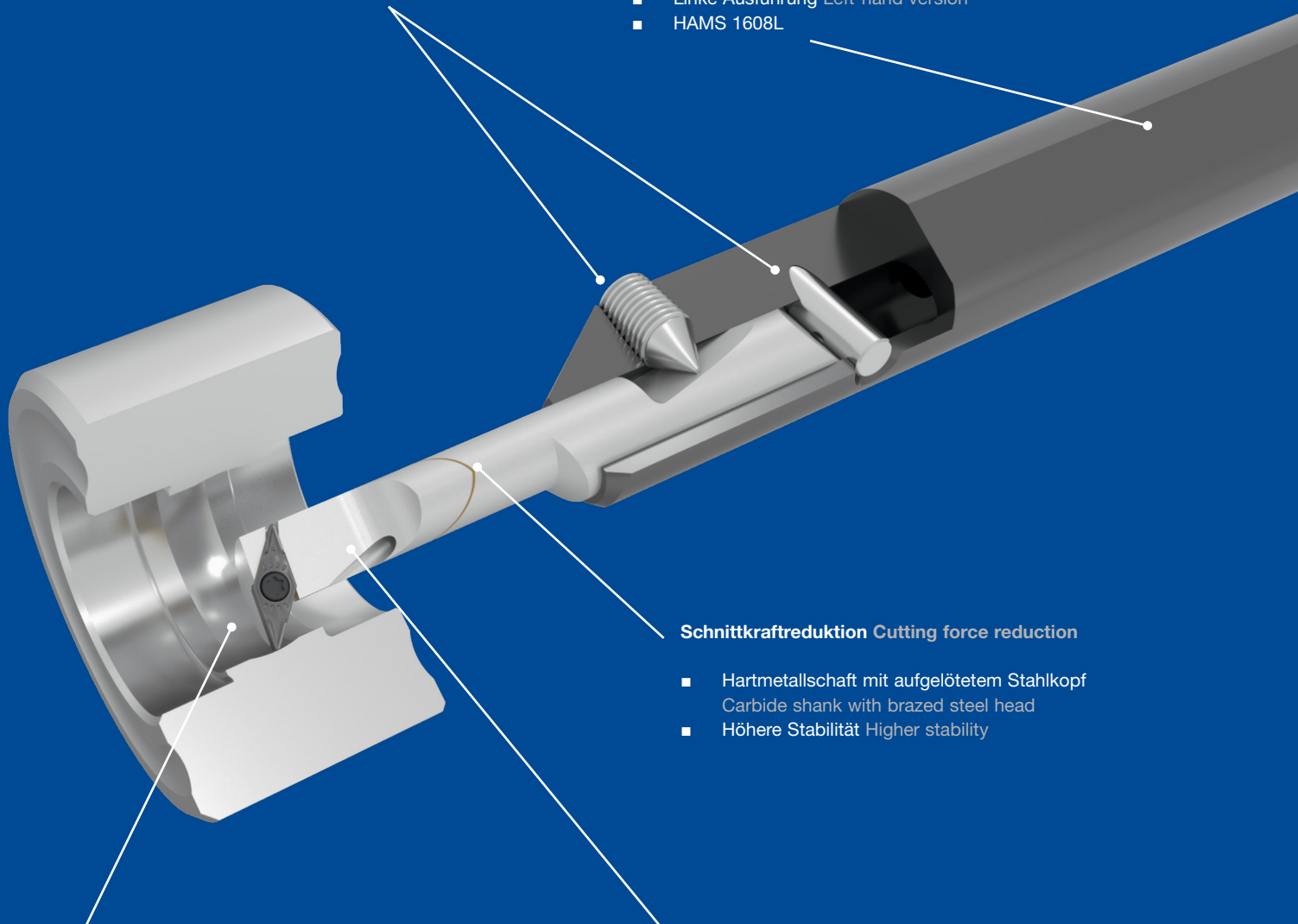
Technologievorteile Technological advantages

Präzises Spannsystem mit Fixieranschlag Precise clamping system with limit stop

- Einfacher Wiedereinbau im Grundhalter
simple re-installation in base holder
- Arretiert automatisch Locks automatically
- Hohe Wiederholgenauigkeit High repeatability
- Vorteilhaft in beengten Spannsituationen
Advantageous in cramped clamping situations

Grundhalter Base holder

- Für Standard- und Langdrehmaschinen geeignet
Suitable for standard and sliding headstock lathes
- Fixe Montage des Grundhalters in Rund- und Vierkantaufnahmen
Fixed mounting of the base holder in round and square machine mountings
- Rechte Ausführung Right-hand version
HAMS 1608R
- Linke Ausführung Left-hand version
HAMS 1608L



Schnittkraftreduktion Cutting force reduction

- Hartmetallschaft mit aufgelötetem Stahlkopf
Carbide shank with brazed steel head
- Höhere Stabilität Higher stability

Wendeschneidplatte Indexable insert

- Positive Auslegung Positive layout
- Innovative Spanleitstufe Innovative chip breaker

Präzise Kühlmittelzuführung Precise coolant supply

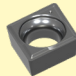
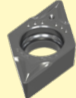

- Effiziente Spanabfuhr Efficient chip removal

Aktion

Set bestehend aus
1 Stück Grundhalter
1 Stück S-Klemmhalter
10 Stück Wendeschneidplatten

Promotion

Set consists of:
1 piece Basic Tool holder
1 piece S-type holder
10 pieces Inserts

Set Set	Ident-Nr. Set Ident-No Set	Grundhalter Basic tool holder	Klemmhalter Tool holder	10 Stück Wendeschneidplatte 10 pieces Inserts Sorte Grade BCM25T	Set Aktionspreis in € Promotion Set price €
1	5229812	HAMS 1608R 5199713	E0408-SLCR 03 AMS 5199716	CCGT 030102-FM 5140564	€ 350
2	5229813	HAMS 1608L 5199714	E0408-SCLCL 03 AMS 5199717		
3	5229814	HAMS 1608R 5199713	E0408-SDUCR 04 AMS 5199718	DCGT 04T002-FM 5131355	
4	5229815	HAMS 1608L 5199714	E0408-SDUCL 04 AMS 5199719		
5	5229816	HAMS 1608R 5199713	E0408-SVLCR 05 AMS 5199720	VCGT 050102-FM 5120563	
6	5229817	HAMS 1608L 5199714	E0408-SCVCL 05 AMS 5199721		

Boehlerit GmbH & Co. KG
Werk VI-Straße 100
8605 Kapfenberg
Österreich/Austria
Telefon +43 3862 300 - 0
Telefax +43 3862 300 - 793
sales-at@boehlerit.com
www.boehlerit.com

boehlerit

Vertriebstöchter und Repräsentanten *Subsidiaries and representatives*

Brasilien/Brazil

Boehlerit Brasil Ferramentas Ltda.
Rua Capricórnio 72
Alpha Conde I Comercial
06473-005 - Barueri -
São Paulo
Tel. +55 11 554 60 755
Fax +55 11 554 60 476
info@boehlerit.com.br
www.boehlerit.com.br

Deutschland/Germany

(Verschleiß/Wear parts)
Boehlerit GmbH & Co. KG
Heidenheimer Straße 108
D-73447 Oberkochen
Telefon +49 7364 950-700
bid@boehlerit.de
www.boehlerit.de

Indien/India

Boehlerit India
Otto Bilz Private Limited
No.5A-5B/6A,
KIADB Industrial Area
Doddaballapur-561 203
Bangalore District, Karnataka
Tel. +91-080-22638700
www.boehlerit.com

Italien/Italy

Boehlerit Italy S.r.l.
Via Papa Giovanni XXIII, Nr. 45
20053 Rodano (MI)
Tel. +39 02 269 49 71
Fax +39 02 218 72 456
info@boehlerit.it
www.boehlerit.it

Mexiko/Mexico

Boehlerit S.A. de C.V.
Av. Acueducto No. 15
Parque Industrial Bernardo Quintana
El Marqués, Querétaro
México. C.P. 76246
Tel. +52 442 296 6804
info@boehlerit.com.mx
www.boehlerit.com.mx

Österreich/Austria

Boehlerit GmbH & Co. KG
Werk VI-Straße 100
8605 Kapfenberg
Österreich/Austria
Telefon +43 3862 300 - 0
Telefax +43 3862 300 - 793
sales-at@boehlerit.com
www.boehlerit.com

Polen/Poland

Boehlerit Polska sp.z.o.o.
Złotniki, ul. Kobaltowa 6
62-002 Suchy Las
Złotniki
Tel. +48 61 659 38 00
Fax +48 61 623 20 14
info@boehlerit.pl
www.boehlerit.pl

Slowakei/Slovakia

Kancelár Boehlerit
Kancelář Zlín
Santraziny 753
760 01 Zlín
Tel. +420 577 214 989
Fax +420 577 219 061
boehlerit@boehlerit.com
www.boehlerit.com

Spanien/Spain

Boehlerit Spain S.L.
C/. Narcis Monturiol 11-15
08339 Vilassar de Dalt Barcelona
Tel. +34 93 750 7907
Fax +34 93 750 7925
info@boehlerit.es
www.boehlerit.es

Tschechien/Czech Republic

Kancelár Boehlerit
Kancelář Zlín
Santraziny 753
760 01 Zlín
Tel. +420 577 214 989
Fax +420 577 219 061
info.cz@boehlerit.com
www.boehlerit.com

Türkei/Turkey

Boehlerit
Sert Metal ve Takım San. ve Tic. A.Ş.
Gosb 1600. Sok.No: 1602
41480 Gebze - Kocaeli
Tel. +90 262 677 17 37
Fax +90 262 677 17 46
info@boehlerit.com.tr
www.boehlerit.com.tr

Ungarn/Hungary

Boehlerit Hungária Kft.
2036 Érdliget Pf. 32
2030-Érd, Kis-Duna u.6.
Tel. +36 23 521 910
Fax +36 23 521 919
info@boehlerit.hu
www.boehlerit.hu

USA

Kanada/ Canada

Boehlerit USA
Bilz USA
1140 No.Main St.
Lombard IL 60148
Tel. +1 847 734 9390
Fax +1 847 734 9391
boehlerit@bilzusa.com
www.boehlerit.com