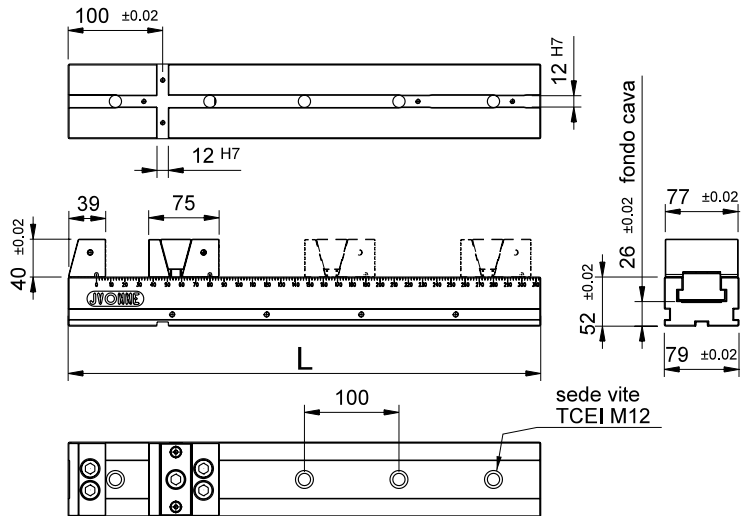
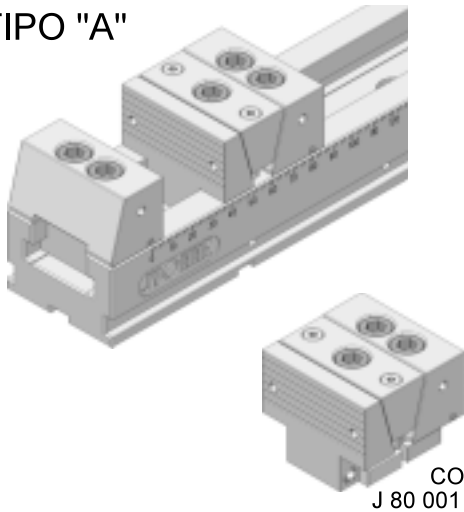


Tipologie di presa pezzo

Type of
workpiece grip

TIPO "A"

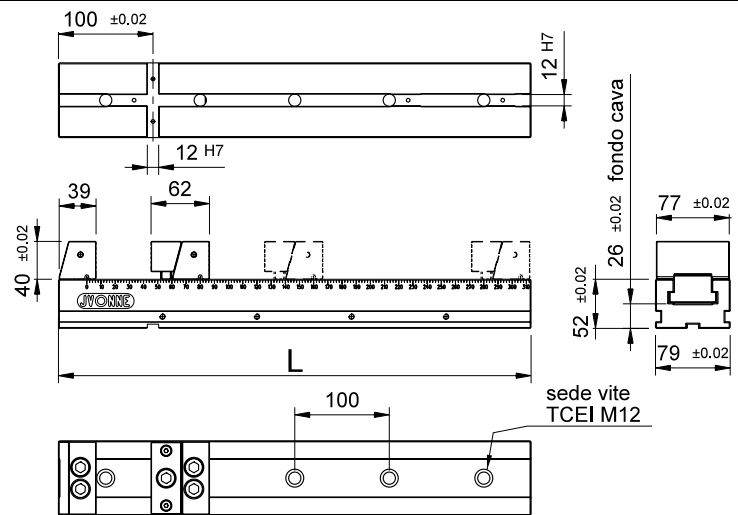
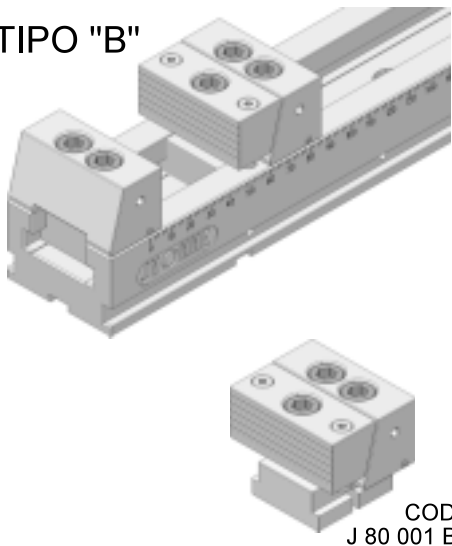


Morsa multipresa taglia 80 completo di n° 1 presa pezzo TIPO "A" (traslante) corsa 4mm

COD.	L	1 pz/mm	2 pz/mm	3 pz/mm	4 pz/mm	5 pz/mm	6 pz/mm	7 pz/mm	8 pz/mm	9 pz/mm	daN-Kg
J 80 400 A	400	0-285	0-105	0-44	0-14						12
J 80 500 A	500	0-385	0-155	0-78	0-39	0-16					14
J 80 600 A	600	0-485	0-205	0-111	0-64	0-36	0-18	0-4			16
J 80 700 A	700	0-585	0-255	0-144	0-89	0-56	0-34	0-18	0-7		18
J 80 750 A	750	0-635	0-280	0-161	0-102	0-66	0-43	0-26	0-13	0-3	19
J 80 800 A	800	0-685	0-305	0-178	0-114	0-76	0-51	0-33	0-19	0-9	20
J 80 900 A	900	0-785	0-355	0-211	0-139	0-96	0-68	0-47	0-32	0-20	23
J 80 001 A	Gruppo di spinta aggiuntivo (additional pushing unit)										2,1

Multi-grip vice size 80 with 1 workpiece grip TYPE "A" (sliding) 4 mm travel

TIPO "B"



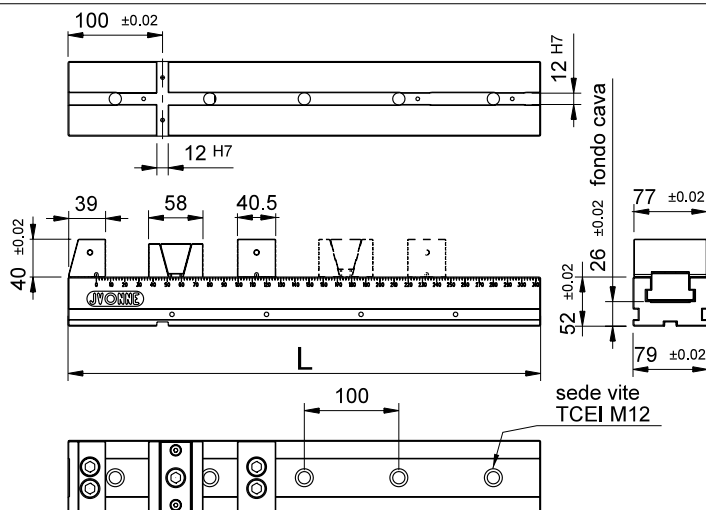
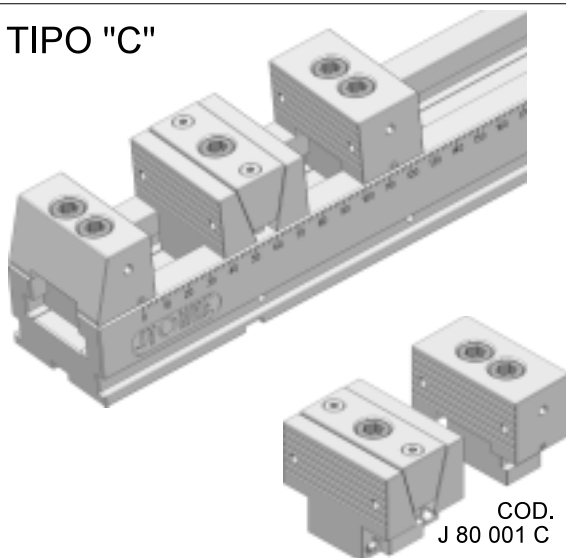
Morsa multipresa taglia 80 completo di n° 1 presa pezzo TIPO "B" (discendente) corsa 2mm

COD.	L	1 pz/mm	2 pz/mm	3 pz/mm	4 pz/mm	5 pz/mm	6 pz/mm	7 pz/mm	8 pz/mm	9 pz/mm	daN-Kg
J 80 400 B	400	0-298	0-118	0-57	0-27	0-9					11
J 80 500 B	500	0-398	0-168	0-91	0-52	0-29	0-14	0-3			13
J 80 600 B	600	0-498	0-218	0-124	0-77	0-49	0-31	0-17	0-7		15
J 80 700 B	700	0-598	0-268	0-157	0-102	0-69	0-47	0-31	0-20	0-10	18
J 80 750 B	750	0-648	0-293	0-174	0-115	0-79	0-56	0-39	0-26	0-16	19
J 80 800 B	800	0-698	0-318	0-191	0-127	0-89	0-64	0-46	0-32	0-22	20
J 80 900 B	900	0-798	0-368	0-224	0-152	0-109	0-81	0-60	0-45	0-33	22
J 80 001 B	Gruppo di spinta aggiuntivo (additional pushing unit)										1,7

Multi-grip vice size 80 with 1 workpiece grip TYPE B (descending) 2 mm travel

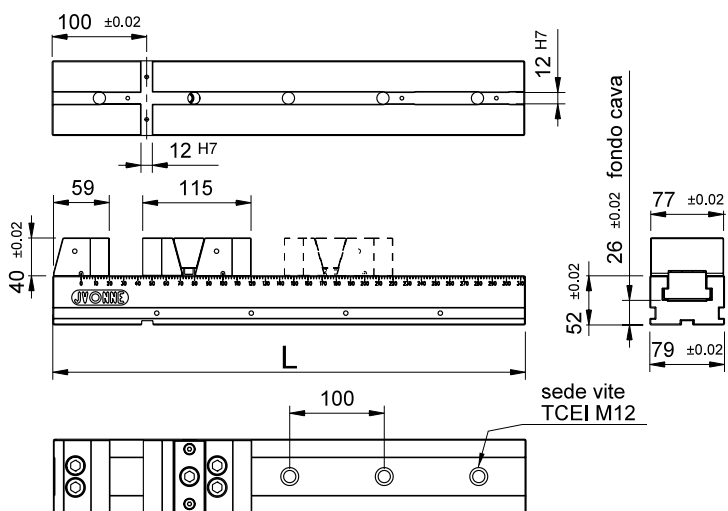
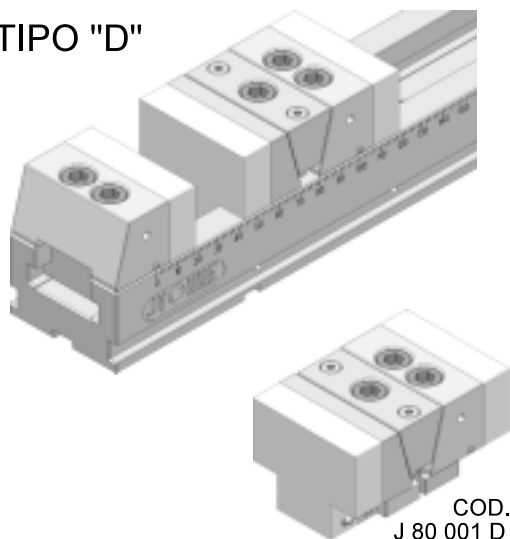
Tipologie di presa pezzo

 Type of
workpiece grip

TIPO "C"

Morsa multipresa taglia 80 completo di n° 1 presa pezzo TIPO "C" (traslante) (2x1) corsa 2mm+2mm

COD.	L	2 pz/mm	4 pz/mm	6 pz/mm	8 pz/mm	10 pz/mm	12 pz/mm	14 pz/mm	16 pz/mm	18 pz/mm	daN-Kg
J 80 400 C	400	0-130	0-40	0-10							13
J 80 500 C	500	0-180	0-65	0-27	0-8						15
J 80 600 C	600	0-230	0-90	0-44	0-20	0-6					17
J 80 700 C	700	0-280	0-115	0-60	0-33	0-16	0-5				19
J 80 750 C	750	0-305	0-128	0-69	0-39	0-21	0-10				20
J 80 800 C	800	0-330	0-140	0-77	0-45	0-26	0-14	0-5			21
J 80 900 C	900	0-380	0-165	0-94	0-58	0-36	0-22	0-12	0-4		24
J 80 001 C	Gruppo di spinta aggiuntivo (additional pushing unit)										2,8

Multi-grip vice size 80 with 1 workpiece grip TYPE "C" (sliding) (2x1) 2+2 mm travel

TIPO "D"

Morsa multipresa taglia 80 completo di n° 1 presa pezzo TIPO "D" (traslante lavorabile) corsa 4mm

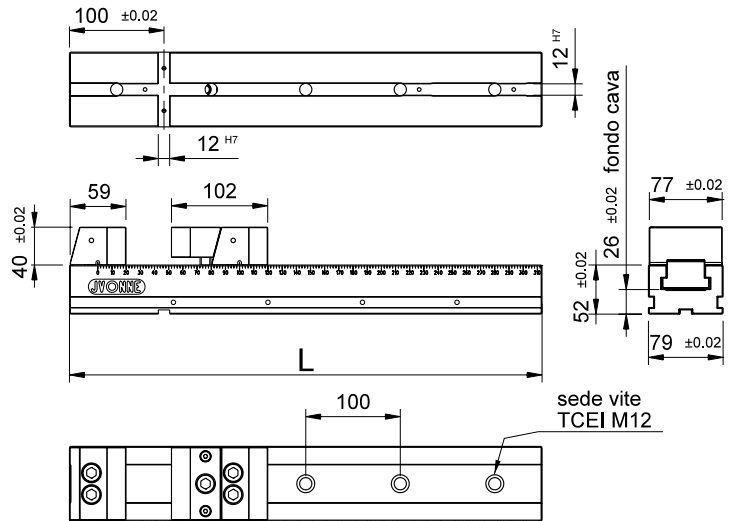
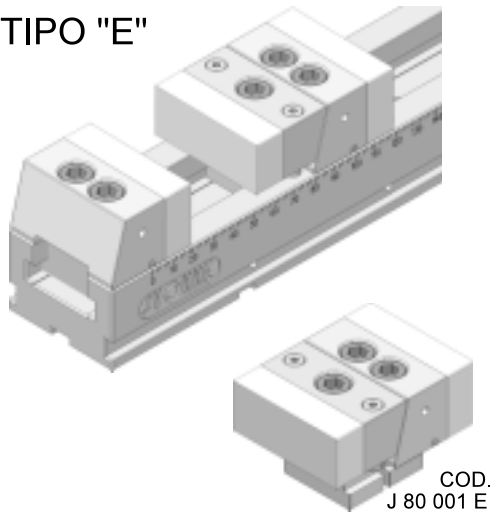
COD.	L	1 pz/mm	2 pz/mm	3 pz/mm	4 pz/mm	5 pz/mm	6 pz/mm	7 pz/mm	8 pz/mm	9 pz/mm	daN-Kg
J 80 400 D	400	0-225	0-55								12
J 80 500 D	500	0-325	0-105	0-31							15
J 80 600 D	600	0-425	0-155	0-64	0-19						17
J 80 700 D	700	0-525	0-205	0-98	0-44	0-12					20
J 80 750 D	750	0-575	0-230	0-114	0-57	0-22					21
J 80 800 D	800	0-625	0-255	0-131	0-69	0-32	0-8				22
J 80 900 D	900	0-725	0-305	0-164	0-94	0-52	0-24	0-4			24
J 80 001 D	Gruppo di spinta aggiuntivo (additional pushing unit)										3,2

Multi-grip vice size 80 with 1 workpiece grip TYPE "D" (workable sliding) 4 mm travel

Tipologie di presa pezzo

Type of
workpiece grip

TIPO "E"



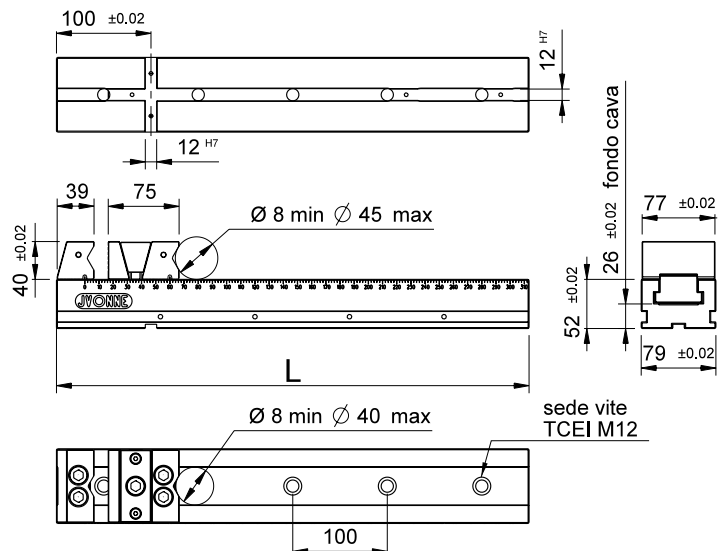
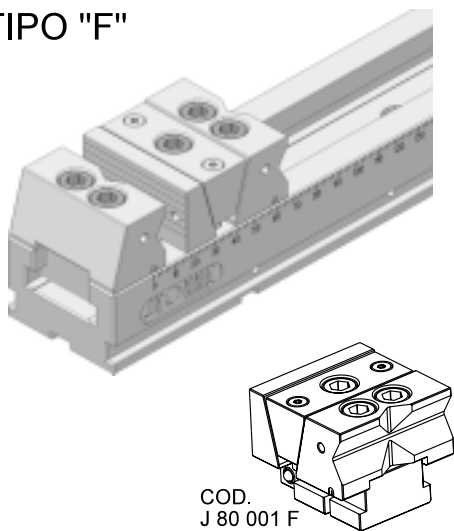
COD.
J 80 001 E

Morsa multipresa taglia 80 completo di n° 1 presa pezzo TIPO "E" (discendente lavorabile) corsa 2mm

COD.	L	1 pz/mm	2 pz/mm	3 pz/mm	4 pz/mm	5 pz/mm	6 pz/mm	7 pz/mm	8 pz/mm	9 pz/mm	daN-Kg
J 80 400 E	400	0-238	0-68	0-11							13
J 80 500 E	500	0-338	0-118	0-44	0-7						15
J 80 600 E	600	0-438	0-168	0-77	0-32	0-5					17
J 80 700 E	700	0-538	0-218	0-111	0-57	0-25	0-4				19
J 80 750 E	750	0-588	0-243	0-127	0-70	0-35	0-12				20
J 80 800 E	800	0-638	0-268	0-144	0-82	0-45	0-21				21
J 80 900 E	900	0-738	0-318	0-177	0-107	0-65	0-37	0-17			24
J 80 001 E	Gruppo di spinta aggiuntivo (additional pushing unit)										2,1

Multi-grip vice size 80 with 1 workpiece grip TYPE "E" (workable descending) 2 mm travel

TIPO "F"



COD.
J 80 001 F

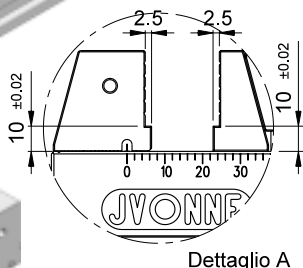
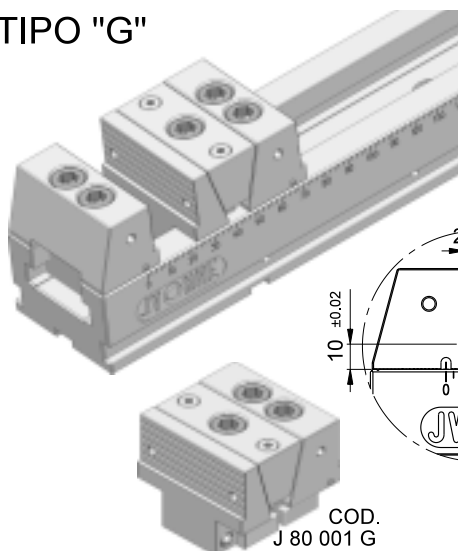
Morsa multipresa taglia 80 completo di n° 1 presa pezzo TIPO "F" (traslante per tondi) corsa 4mm

COD.	L	1 pz/mm	2 pz/mm	3 pz/mm	4 pz/mm	5 pz/mm	6 pz/mm	7 pz/mm	8 pz/mm	9 pz/mm	daN-Kg
J 80 400 F	400	0-285	0-105	0-44	0-14						12
J 80 500 F	500	0-385	0-155	0-78	0-39	0-16					14
J 80 600 F	600	0-485	0-205	0-111	0-64	0-36	0-18	0-4			16
J 80 700 F	700	0-585	0-255	0-144	0-89	0-56	0-34	0-18	0-7		18
J 80 750 F	750	0-635	0-280	0-161	0-102	0-66	0-43	0-26	0-13	0-3	19
J 80 800 F	800	0-685	0-305	0-178	0-114	0-76	0-51	0-33	0-19	0-9	20
J 80 900 F	900	0-785	0-355	0-211	0-139	0-96	0-68	0-47	0-32	0-20	23
J 80 001 F	Gruppo di spinta aggiuntivo (additional pushing unit)										2,1

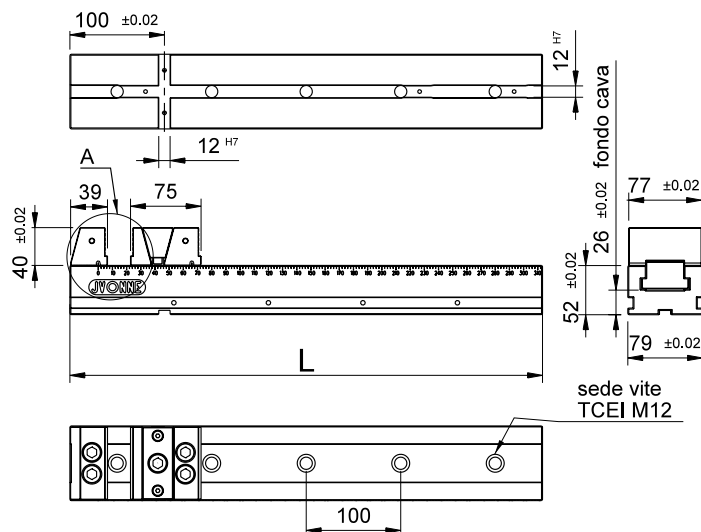
Multi-grip vice size 80 with 1 workpiece grip TYPE "F" (sliding for bars) 4 mm travel

Tipologie di presa pezzo

 Type of
workpiece grip

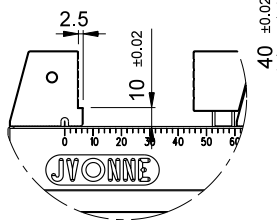
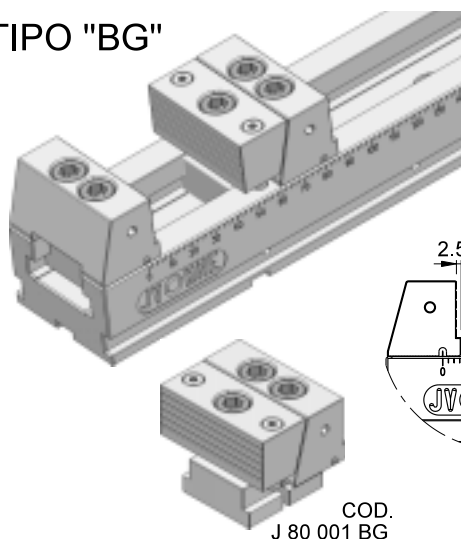
TIPO "G"


Dettaglio A

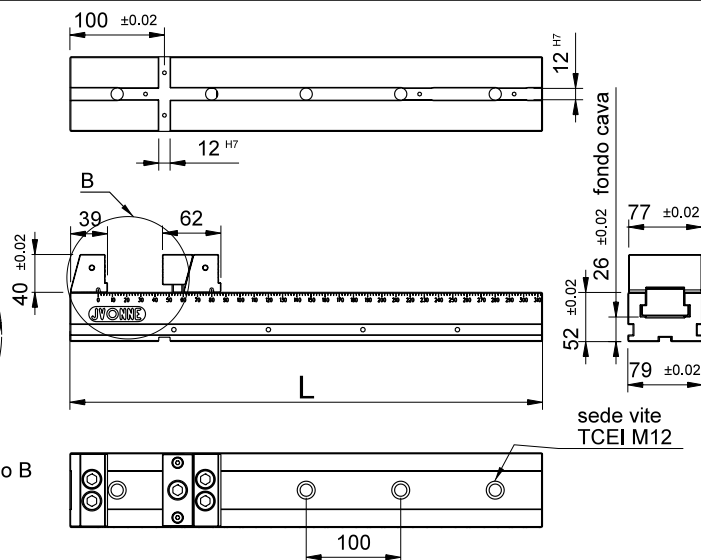
 COD.
J 80 001 G

Morsa multipresa taglia 80 completo di n° 1 presa pezzo TIPO "G" (traslante con scalino) corsa 4mm

COD.	L	1 pz/mm	2 pz/mm	3 pz/mm	4 pz/mm	5 pz/mm	6 pz/mm	7 pz/mm	8 pz/mm	9 pz/mm	daN-Kg
J 80 400 G	400	0-285	0-105	0-44	0-14						12
J 80 500 G	500	0-385	0-155	0-78	0-39	0-16					14
J 80 600 G	600	0-485	0-205	0-111	0-64	0-36	0-18	0-4			16
J 80 700 G	700	0-585	0-255	0-144	0-89	0-56	0-34	0-18	0-7		18
J 80 750 G	750	0-635	0-280	0-161	0-102	0-66	0-43	0-26	0-13	0-3	19
J 80 800 G	800	0-685	0-305	0-178	0-114	0-76	0-51	0-33	0-19	0-9	20
J 80 900 G	900	0-785	0-355	0-211	0-139	0-96	0-68	0-47	0-32	0-20	23
J 80 001 G	Gruppo di spinta aggiuntivo (additional pushing unit)										2,1

Multi-grip vice size 80 with 1 workpiece grip TYPE "G" (sliding with step) 4 mm travel

TIPO "BG"


Dettaglio B

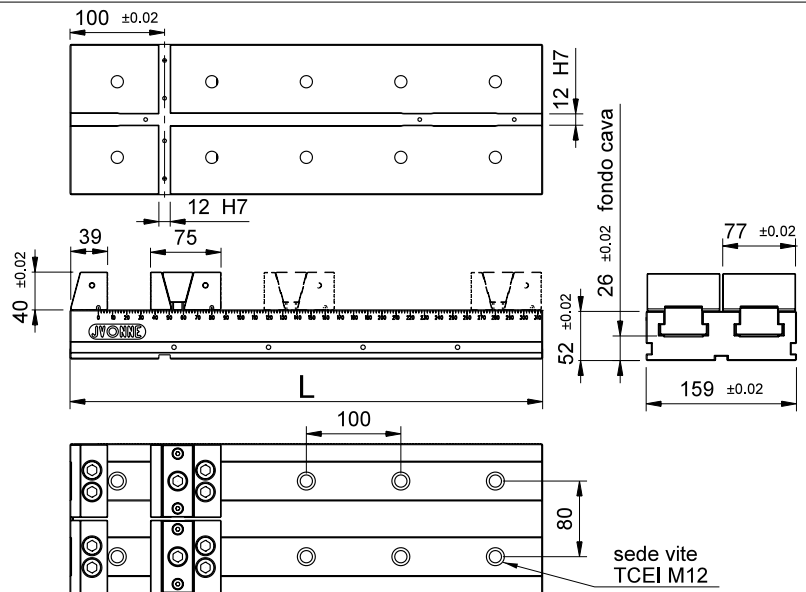
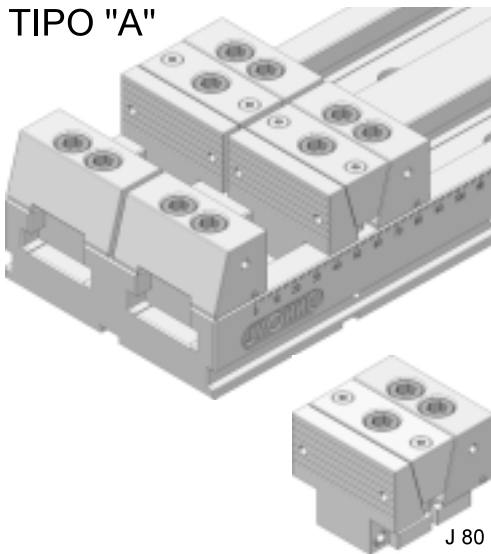
 COD.
J 80 001 BG

Morsa multipresa taglia 80 completo di n° 1 presa pezzo TIPO "BG" (discendente con scalino) corsa 2mm

COD.	L	1 pz/mm	2 pz/mm	3 pz/mm	4 pz/mm	5 pz/mm	6 pz/mm	7 pz/mm	8 pz/mm	9 pz/mm	daN-Kg
J 80 400 BG	400	0-298	0-118	0-57	0-27	0-9					11
J 80 500 BG	500	0-398	0-168	0-91	0-52	0-29	0-14	0-3			13
J 80 600 BG	600	0-498	0-218	0-124	0-77	0-49	0-31	0-17	0-7		15
J 80 700 BG	700	0-598	0-268	0-157	0-102	0-69	0-47	0-31	0-20	0-10	18
J 80 750 BG	750	0-648	0-293	0-174	0-115	0-79	0-56	0-39	0-26	0-16	19
J 80 800 BG	800	0-698	0-318	0-191	0-127	0-89	0-64	0-46	0-32	0-22	20
J 80 900 BG	900	0-798	0-368	0-224	0-152	0-109	0-81	0-60	0-45	0-33	22
J 80 001 BG	Gruppo di spinta aggiuntivo (additional pushing unit)										1,7

Multi-grip vice size 80 with 1 workpiece grip TYPE "BG" (descending with step) 2 mm travel

Tipologie di presa pezzo

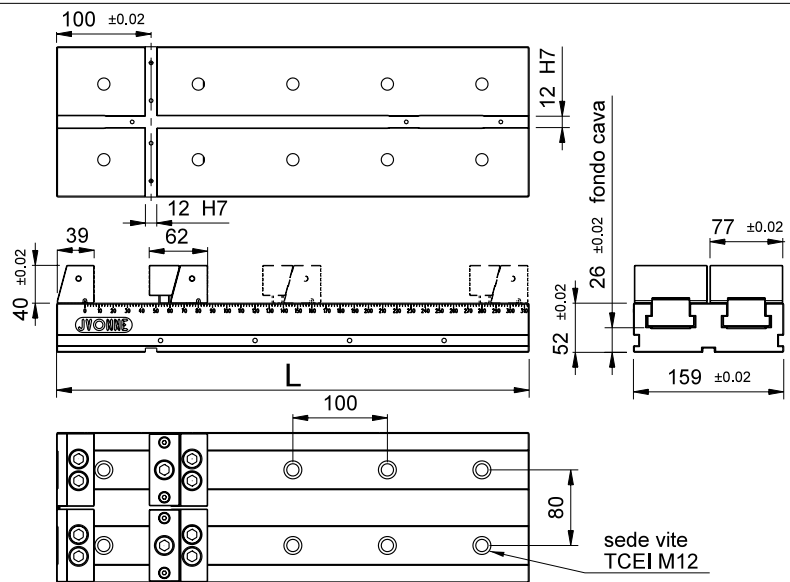
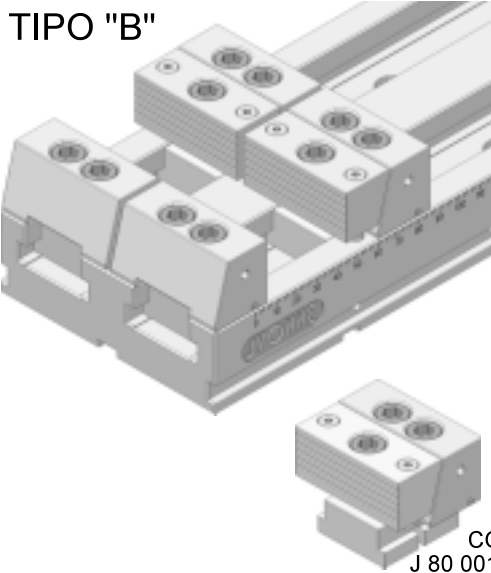
 Type of
workpiece grip

TIPO "A"

 COD.
J 80 001 A

Morsa multipresa taglia 160 completo di n° 1 presa pezzo TIPO "A" (traslante)

COD.	L	1 pz/mm	2 pz/mm	3 pz/mm	4 pz/mm	5 pz/mm	6 pz/mm	7 pz/mm	8 pz/mm	9 pz/mm	daN-Kg
J 160 500 A	500	0-385	0-155	0-78	0-39	0-16					28
J 160 600 A	600	0-485	0-205	0-111	0-64	0-36	0-18	0-4			33
J 160 700 A	700	0-585	0-255	0-144	0-89	0-56	0-34	0-18	0-7		37
J 160 750 A	750	0-635	0-280	0-161	0-102	0-66	0-43	0-26	0-13	0-3	39
J 160 800 A	800	0-685	0-305	0-178	0-114	0-76	0-51	0-33	0-19	0-9	42
J 160 900 A	900	0-785	0-355	0-211	0-139	0-96	0-68	0-47	0-32	0-20	46
J 80 001 A	Gruppo di spinta aggiuntivo (additional pushing unit)										2

Multi-grip vice size 160 with 1 workpiece grip TYPE "A" (sliding) 4 mm travel

TIPO "B"

 COD.
J 80 001 B

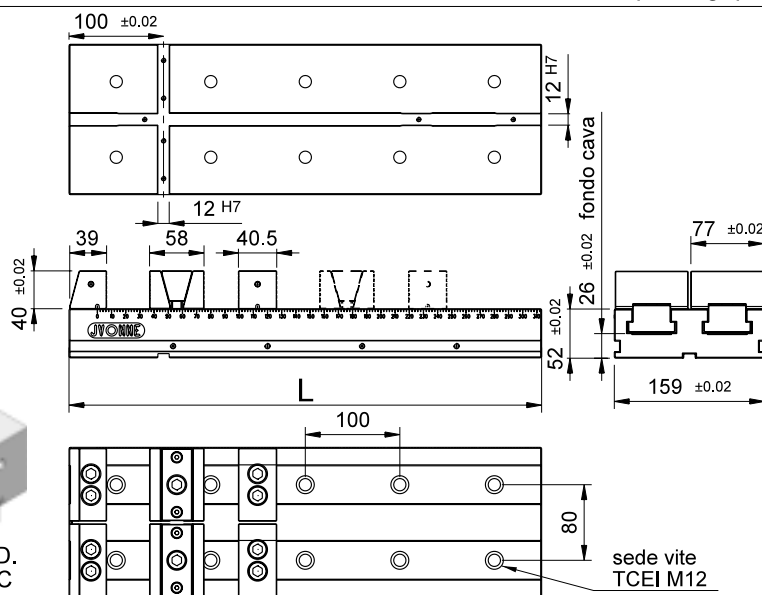
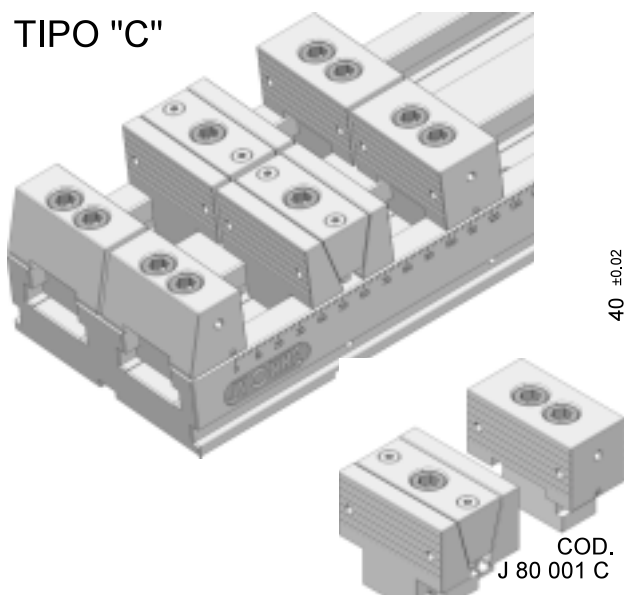
Morsa multipresa taglia 160 completo di n° 1 presa pezzo TIPO "B" (discendente) corsa 2mm

COD.	L	1 pz/mm	2 pz/mm	3 pz/mm	4 pz/mm	5 pz/mm	6 pz/mm	7 pz/mm	8 pz/mm	9 pz/mm	daN-Kg
J 160 500 B	500	0-398	0-168	0-91	0-52	0-29	0-14	0-3			27
J 160 600 B	600	0-498	0-218	0-124	0-77	0-49	0-31	0-17	0-7		32
J 160 700 B	700	0-598	0-268	0-157	0-102	0-69	0-47	0-31	0-20	0-10	36
J 160 750 B	750	0-648	0-293	0-174	0-115	0-79	0-56	0-39	0-26	0-16	39
J 160 800 B	800	0-698	0-318	0-191	0-127	0-89	0-64	0-46	0-32	0-22	41
J 160 900 B	900	0-798	0-368	0-224	0-152	0-109	0-81	0-60	0-45	0-33	45
J 80 001 B	Gruppo di spinta aggiuntivo (additional pushing unit)										1,7

Multi-grip vice size 160 with 1 workpiece grip TYPE "B" (descending) 2 mm travel

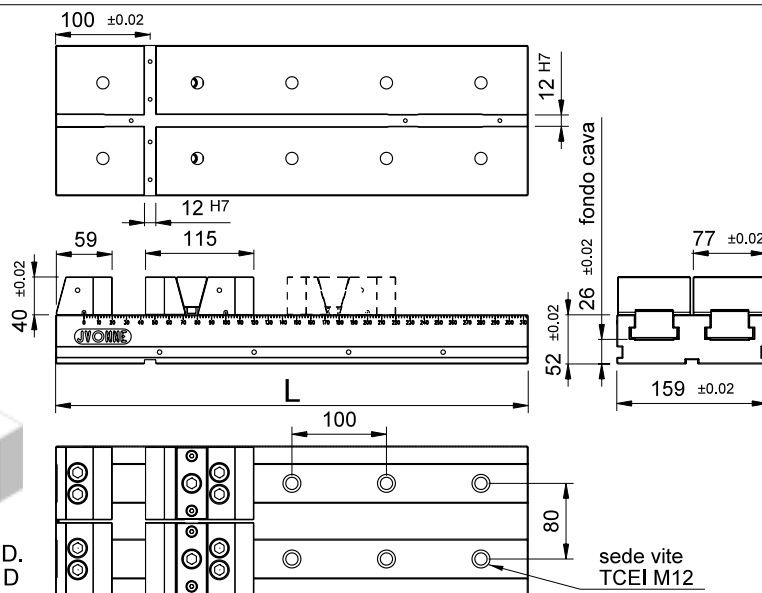
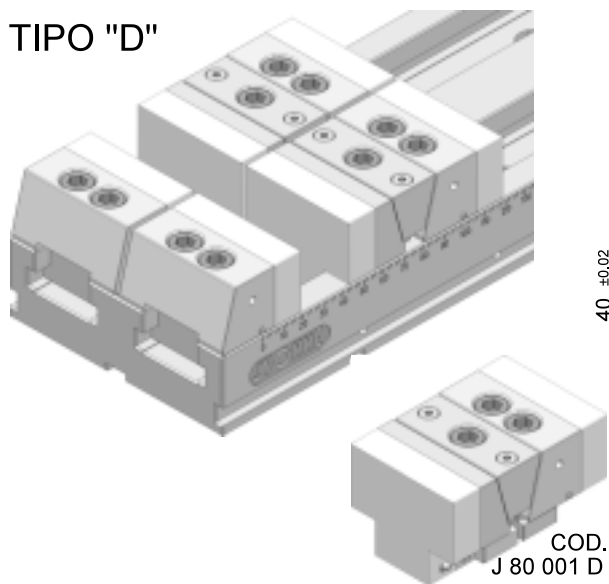
Tipologie di presa pezzo

 Type of
workpiece grip

TIPO "C"

Morsa multipresa taglia 160 completo di n° 1 presa pezzo TIPO "C" (traslante 2x1) corsa 2mm+2mm

COD.	L	2 pz/mm	4 pz/mm	6 pz/mm	8 pz/mm	10 pz/mm	12 pz/mm	14 pz/mm	16 pz/mm	daN-Kg
J 160 500 C	500	0-180	0-65	0-27	0-8					30
J 160 600 C	600	0-230	0-90	0-44	0-20	0-6				34
J 160 700 C	700	0-280	0-115	0-60	0-33	0-16	0-5			39
J 160 750 C	750	0-305	0-128	0-69	0-39	0-21	0-10			41
J 160 800 C	800	0-330	0-140	0-77	0-45	0-26	0-14	0-5		43
J 160 900 C	900	0-380	0-165	0-94	0-58	0-36	0-22	0-12	0-4	48
J 80 001 C	Gruppo di spinta aggiuntivo (additional pushing unit)									2,8

Multi-grip vice size 160 with 1 workpiece grip TYPE "C" (sliding 2x1) 2+2 mm travel

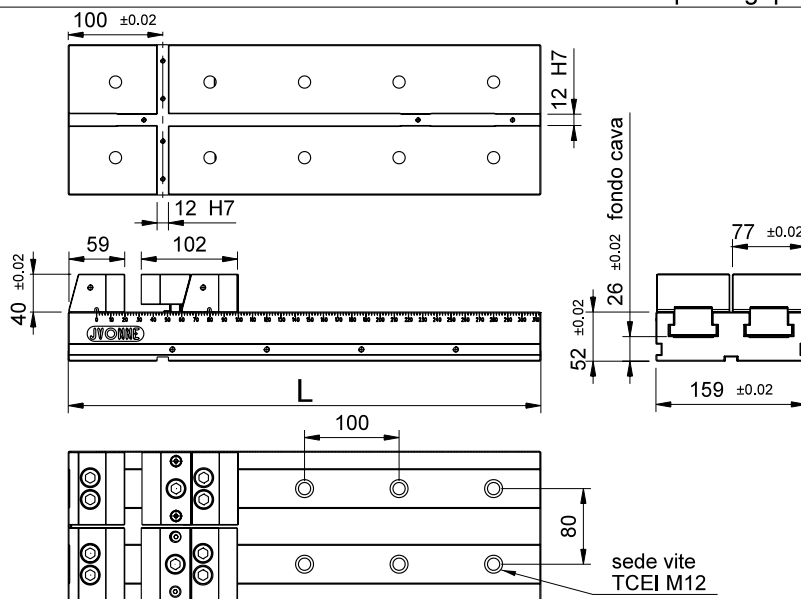
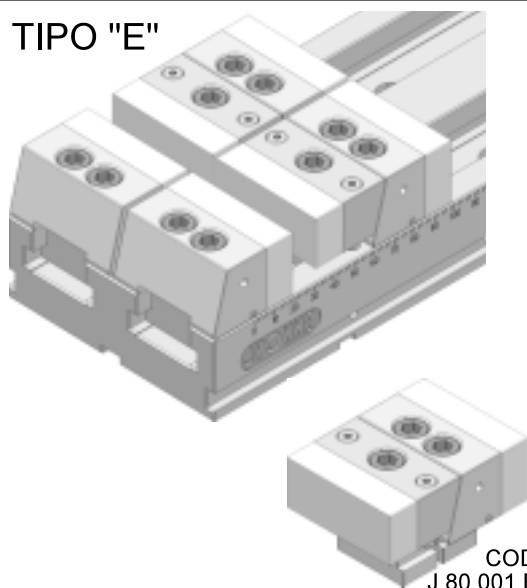
TIPO "D"

Morsa multipresa taglia 160 completo di n° 1 presa pezzo TIPO "D" (traslante lavorabile) corsa 4mm

COD.	L	1 pz/mm	2 pz/mm	3 pz/mm	4 pz/mm	5 pz/mm	6 pz/mm	7 pz/mm	8 pz/mm	daN-Kg
J 160 500 D	500	0-325	0-105	0-31						31
J 160 600 D	600	0-425	0-155	0-64	0-19					36
J 160 700 D	700	0-525	0-205	0-98	0-44	0-12				40
J 160 750 D	750	0-575	0-230	0-114	0-57	0-22				43
J 160 800 D	800	0-625	0-255	0-131	0-69	0-32	0-8			45
J 160 900 D	900	0-725	0-305	0-164	0-94	0-52	0-24	0-4		49
J 80 001 D	Gruppo di spinta aggiuntivo (additional pushing unit)									3,2

Multi-grip vice size 160 with 1 workpiece grip TYPE "D" (workable sliding) 4 mm travel

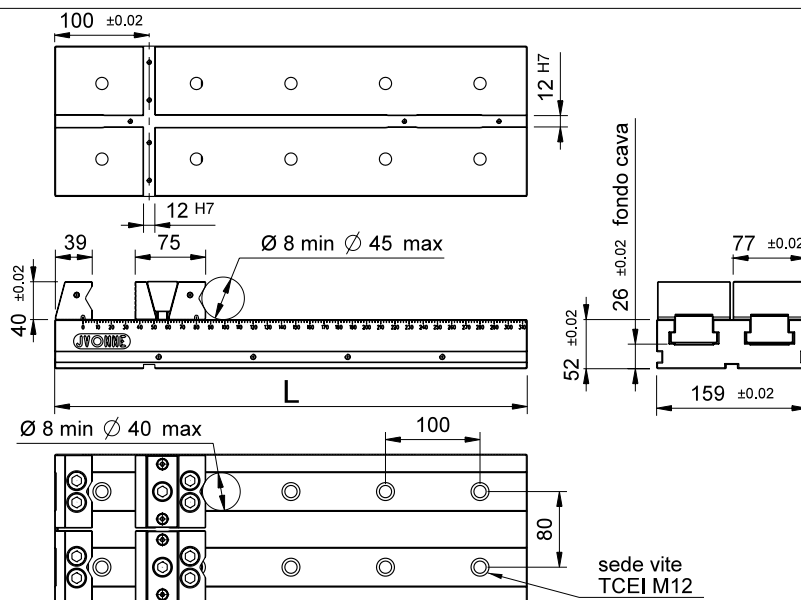
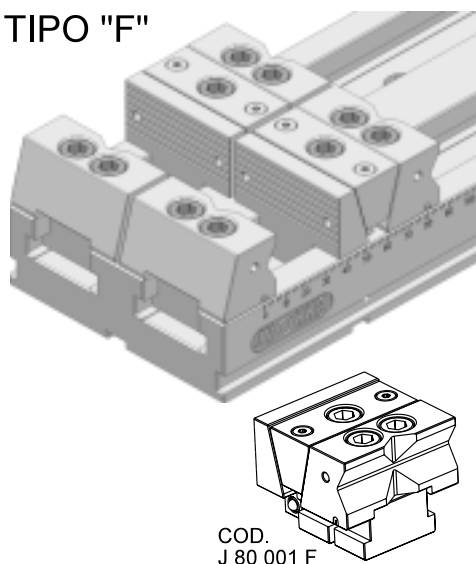
Tipologie di presa pezzo

 Type of
workpiece grip

TIPO "E"

Morsa multipresa taglia 160 completo di n° 1 presa pezzo TIPO "E" (discendente lavorabile) corsa 2mm

COD.	L	1 pz/mm	2 pz/mm	3 pz/mm	4 pz/mm	5 pz/mm	6 pz/mm	7 pz/mm	8 pz/mm	9 pz/mm	daN-Kg
J 160 500 E	500	0-338	0-118	0-44	0-7						30
J 160 600 E	600	0-438	0-168	0-77	0-32	0-5					34
J 160 700 E	700	0-538	0-218	0-111	0-57	0-25	0-4				39
J 160 750 E	750	0-588	0-243	0-127	0-70	0-35	0-12				41
J 160 800 E	800	0-638	0-268	0-144	0-82	0-45	0-21				43
J 160 900 E	900	0-738	0-318	0-177	0-107	0-65	0-37	0-17			48
J 80 001 E	Gruppo di spinta aggiuntivo (additional pushing unit)										2,1

Multi-grip vice size 160 with 1 workpiece grip TYPE "E" (workable descending) 2 mm travel

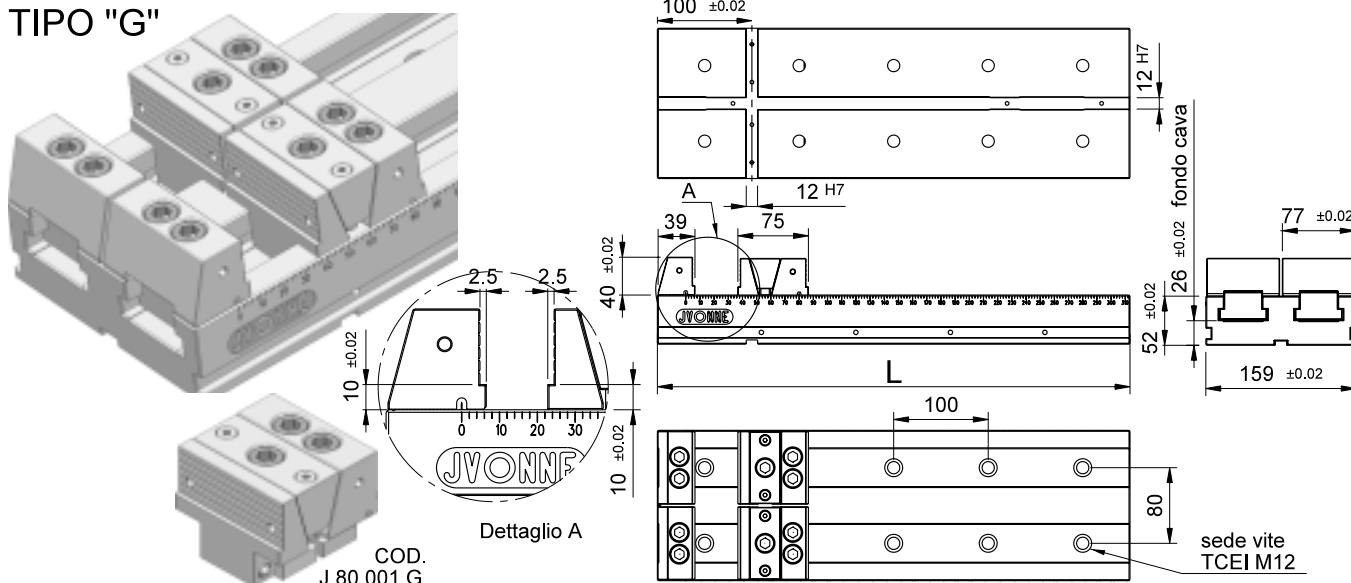
TIPO "F"

Morsa multipresa taglia 160 completo di n° 1 presa pezzo TIPO "F" (per tondi) corsa 2mm

COD.	L	1 pz/mm	2 pz/mm	3 pz/mm	4 pz/mm	5 pz/mm	6 pz/mm	7 pz/mm	8 pz/mm	9 pz/mm	daN-Kg
J 160 500 F	500	0-385	0-155	0-78	0-39	0-16					28
J 160 600 F	600	0-485	0-205	0-111	0-64	0-36	0-18	0-4			33
J 160 700 F	700	0-585	0-255	0-144	0-89	0-56	0-34	0-18	0-7		37
J 160 750 F	750	0-635	0-280	0-161	0-102	0-66	0-43	0-26	0-13	0-3	39
J 160 800 F	800	0-685	0-305	0-178	0-114	0-76	0-51	0-33	0-19	0-9	42
J 160 900 F	900	0-785	0-355	0-211	0-139	0-96	0-68	0-47	0-32	0-20	46
J 80 001 F	Gruppo di spinta aggiuntivo (additional pushing unit)										1,7

Multi-grip vice size 160 with 1 workpiece grip TYPE "F" (for bars) 4 mm travel

Tipologie di presa pezzo

 Type of
workpiece grip

TIPO "G"

Morsa multipresa taglia 160 completo di n° 1 presa pezzo TIPO "G" (con scalino) corsa 4mm

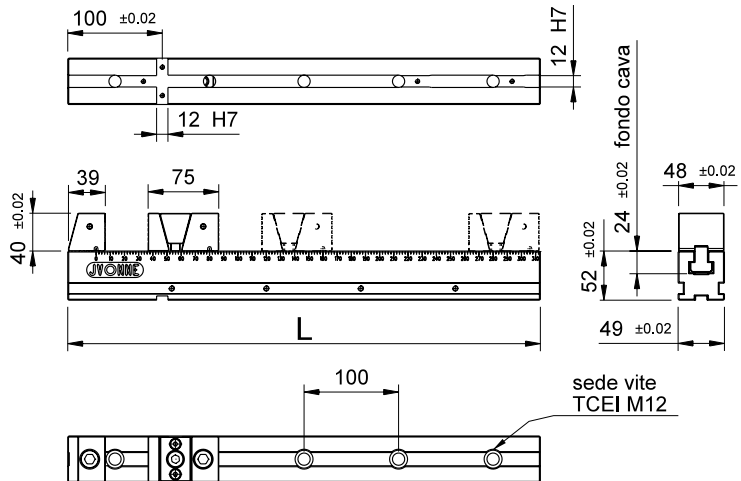
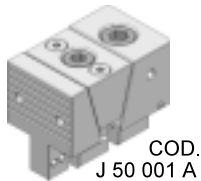
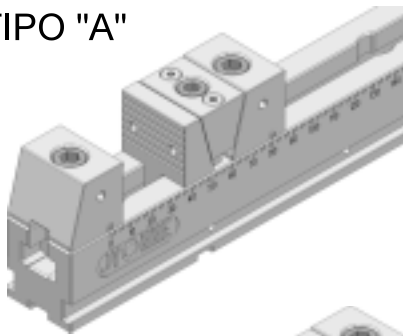
COD.	L	1 pz/mm	2 pz/mm	3 pz/mm	4 pz/mm	5 pz/mm	6 pz/mm	7 pz/mm	8 pz/mm	9 pz/mm	daN-Kg
J 160 500 G	500	0-385	0-155	0-78	0-39	0-16					28
J 160 600 G	600	0-485	0-205	0-111	0-64	0-36	0-18	0-4			33
J 160 700 G	700	0-585	0-255	0-144	0-89	0-56	0-34	0-18	0-7		37
J 160 750 G	750	0-635	0-280	0-161	0-102	0-66	0-43	0-26	0-13	0-3	39
J 160 800 G	800	0-685	0-305	0-178	0-114	0-76	0-51	0-33	0-19	0-9	42
J 160 900 G	900	0-785	0-355	0-211	0-139	0-96	0-68	0-47	0-32	0-20	46
J 80 001 G	Gruppo di spinta aggiuntivo (additional pushing unit)										2,1

Multi-grip vice size 160 with 1 workpiece grip TYPE "G" (with step) 4 mm travel

Tipologie di presa pezzo

Type of
workpiece grip

TIPO "A"

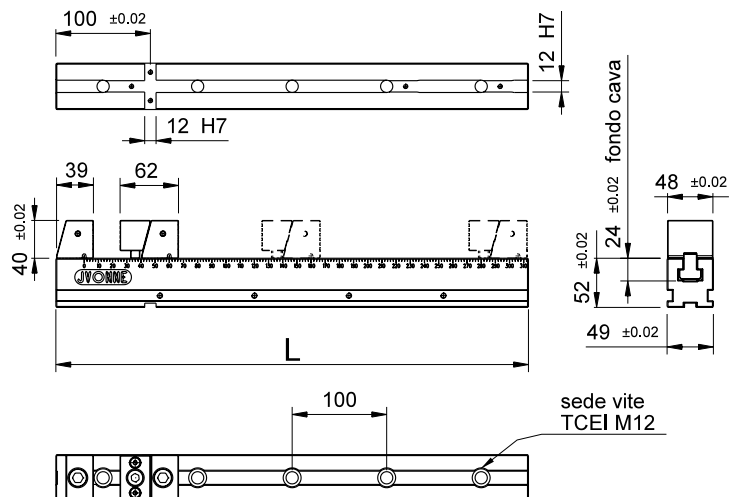
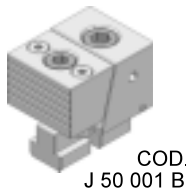
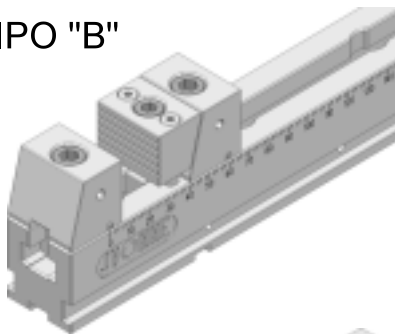


Morsa multipresa taglia 50 completo di n° 1 presa pezzo TIPO "A" (traslante) corsa 4mm

COD.	L	1 pz/mm	2 pz/mm	3 pz/mm	4 pz/mm	5 pz/mm	6 pz/mm	7 pz/mm	8 pz/mm	9 pz/mm	daN-Kg
J 50 400 A	400	0-285	0-105	0-44	0-14						7,5
J 50 500 A	500	0-385	0-155	0-78	0-39	0-16					9
J 50 600 A	600	0-485	0-205	0-111	0-64	0-36	0-18	0-4			10,5
J 50 700 A	700	0-585	0-255	0-144	0-89	0-56	0-34	0-18	0-7		12
J 50 750 A	750	0-635	0-280	0-161	0-102	0-66	0-43	0-26	0-13	0-3	12,5
J 50 800 A	800	0-685	0-305	0-178	0-114	0-76	0-51	0-33	0-19	0-9	13
J 50 900 A	900	0-785	0-355	0-211	0-139	0-96	0-68	0-47	0-32	0-20	15
J 50 001 A	Gruppo di spinta aggiuntivo (additional pushing unit)										1,2

Multi-grip vice size 50 with 1 workpiece grip TYPE "A" (sliding) 4 mm travel

TIPO "B"



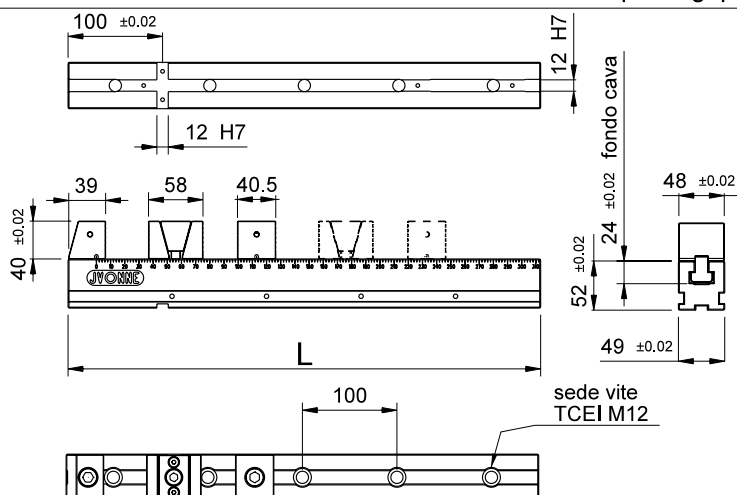
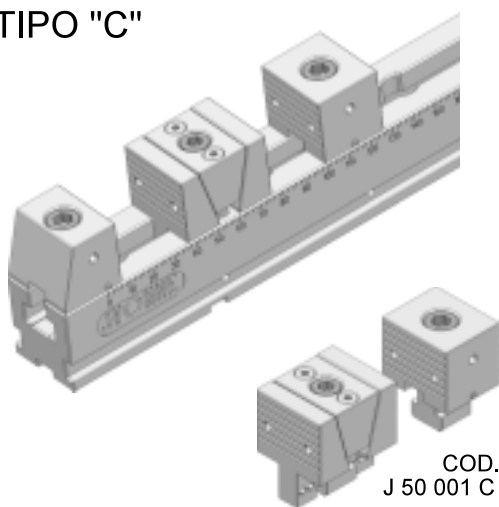
Morsa multipresa taglia 50 completo di n° 1 presa pezzo TIPO "B" (discendente) corsa 2mm

COD.	L	1 pz/mm	2 pz/mm	3 pz/mm	4 pz/mm	5 pz/mm	6 pz/mm	7 pz/mm	8 pz/mm	9 pz/mm	daN-Kg
J 50 400 B	400	0-298	0-118	0-57	0-27	0-9					7,5
J 50 500 B	500	0-398	0-168	0-91	0-52	0-29	0-14	0-3			9
J 50 600 B	600	0-498	0-218	0-124	0-77	0-49	0-31	0-17	0-7		10
J 50 700 B	700	0-598	0-268	0-157	0-102	0-69	0-47	0-31	0-20	0-10	12
J 50 750 B	750	0-648	0-293	0-174	0-115	0-79	0-56	0-39	0-26	0-16	12,5
J 50 800 B	800	0-698	0-318	0-191	0-127	0-89	0-64	0-46	0-32	0-22	13
J 50 900 B	900	0-798	0-368	0-224	0-152	0-109	0-81	0-60	0-45	0-33	15
J 50 001 B	Gruppo di spinta aggiuntivo (additional pushing unit)										1

Multi-grip vice size 50 with 1 workpiece grip TYPE "B" (descending) 2 mm travel

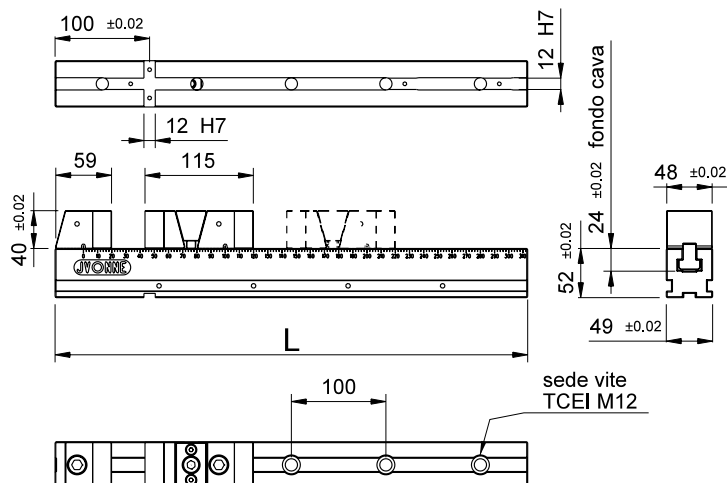
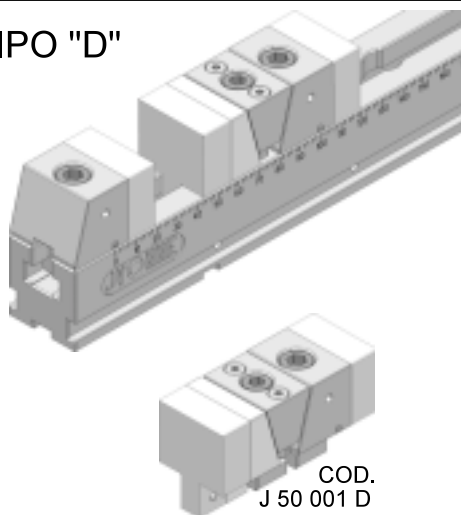
Tipologie di presa pezzo

 Type of
workpiece grip

TIPO "C"

Morsa multipresa taglia 50 completo di n° 1 presa pezzo TIPO "C" (traslante 2x1) corsa 2mm+2mm

COD.	L	2 pz/mm	4 pz/mm	6 pz/mm	8 pz/mm	10 pz/mm	12 pz/mm	14 pz/mm	16 pz/mm	daN-Kg
J 50 400 C	400	0-130	0-40	0-10						9
J 50 500 C	500	0-180	0-65	0-27	0-8					11
J 50 600 C	600	0-230	0-90	0-44	0-20	0-6				12
J 50 700 C	700	0-280	0-115	0-60	0-33	0-16	0-5			13
J 50 750 C	750	0-305	0-128	0-69	0-39	0-21	0-10			14
J 50 800 C	800	0-330	0-140	0-77	0-45	0-26	0-14	0-5		15
J 50 900 C	900	0-380	0-165	0-94	0-58	0-36	0-22	0-12	0-4	16
J 50 001 C	Gruppo di spinta aggiuntivo (additional pushing unit)									1,6

Multi-grip vice size 50 with 1 workpiece grip TYPE "C" (sliding 2x1) 2+2 mm travel

TIPO "D"

Morsa multipresa taglia 50 completo di n° 1 presa pezzo TIPO "D" (traslante lavorabile) corsa 4mm

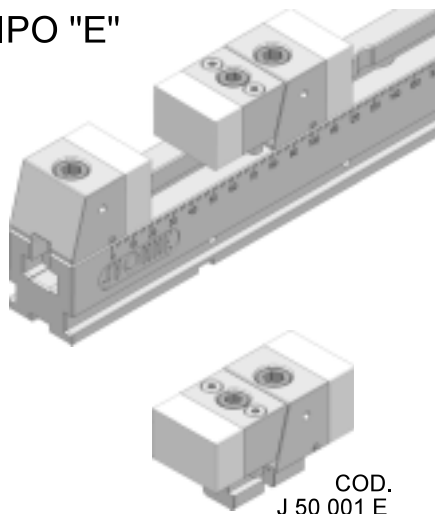
COD.	L	1 pz/mm	2 pz/mm	3 pz/mm	4 pz/mm	5 pz/mm	6 pz/mm	7 pz/mm	8 pz/mm	9 pz/mm	daN-Kg
J 50 400 D	400	0-225	0-55								10
J 50 500 D	500	0-325	0-105	0-31							12
J 50 600 D	600	0-425	0-155	0-64	0-19						13
J 50 700 D	700	0-525	0-205	0-98	0-44	0-12					15
J 50 750 D	750	0-575	0-230	0-114	0-57	0-22					16
J 50 800 D	800	0-625	0-255	0-131	0-69	0-32	0-8				16
J 50 900 D	900	0-725	0-305	0-164	0-94	0-52	0-24	0-4			18
J 50 001 D	Gruppo di spinta aggiuntivo (additional pushing unit)									1,8	

Multi-grip vice size 50 with 1 workpiece grip TYPE "D" (workable sliding) 4 mm travel

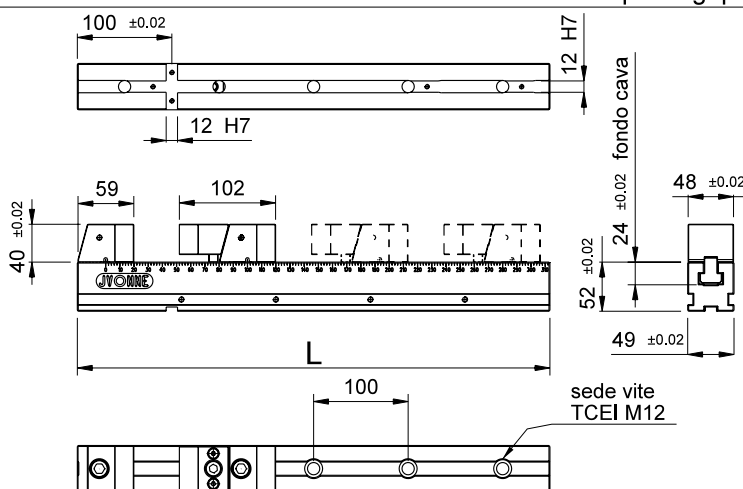
Tipologie di presa pezzo

Type of
workpiece grip

TIPO "E"



COD.
J 50 001 E

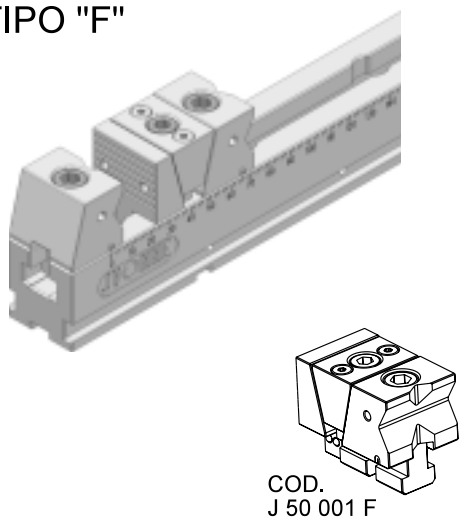


Morsa multipresa taglia 50 completo di n° 1 presa pezzo TIPO "E" (discendente lavorabile) corsa 2mm

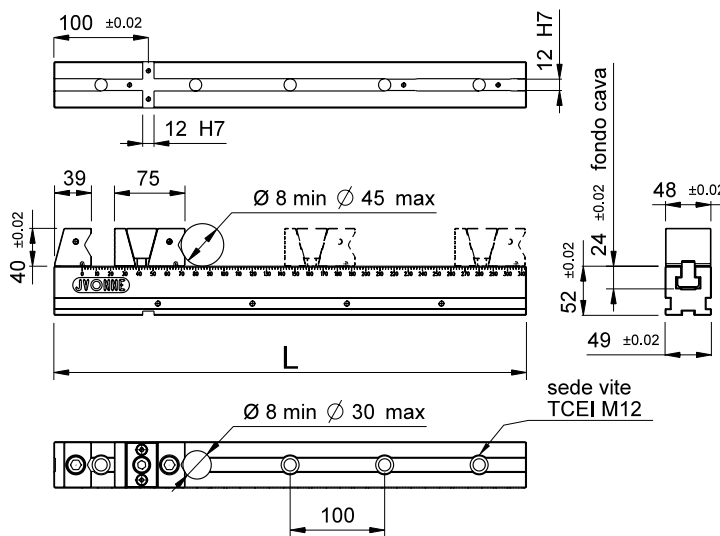
COD.	L	1 pz/mm	2 pz/mm	3 pz/mm	4 pz/mm	5 pz/mm	6 pz/mm	7 pz/mm	8 pz/mm	9 pz/mm	daN-Kg
J 50 400 E	400	0-238	0-68	0-11							9
J 50 500 E	500	0-338	0-118	0-44	0-7						11
J 50 600 E	600	0-438	0-168	0-77	0-32	0-5					13
J 50 700 E	700	0-538	0-218	0-111	0-57	0-25	0-4				14
J 50 750 E	750	0-588	0-243	0-127	0-70	0-35	0-12				15
J 50 800 E	800	0-638	0-268	0-144	0-82	0-45	0-21				16
J 50 900 E	900	0-738	0-318	0-177	0-107	0-65	0-37	0-17			17
J 50 001 E	Gruppo di spinta aggiuntivo (additional pushing unit)										1,5

Multi-grip vice size 50 with 1 workpiece grip TYPE "E" (workable descending) 2 mm travel

TIPO "F"



COD.
J 50 001 F



Morsa multipresa taglia 50 completo di n° 1 presa pezzo TIPO "F" (traslante per tondi) corsa 4mm

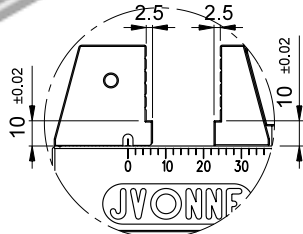
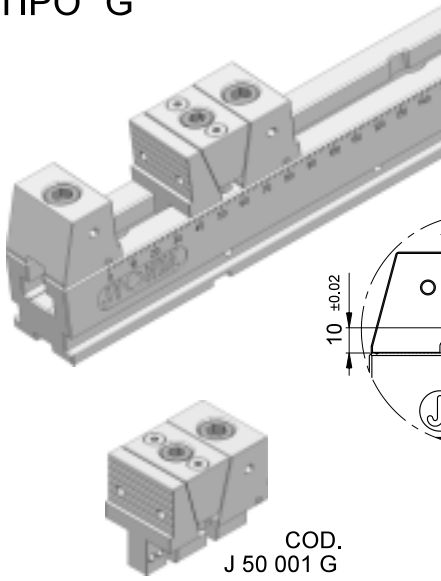
COD.	L	1 pz/mm	2 pz/mm	3 pz/mm	4 pz/mm	5 pz/mm	6 pz/mm	7 pz/mm	8 pz/mm	9 pz/mm	daN-Kg
J 50 400 F	400	0-285	0-105	0-44	0-14						7,5
J 50 500 F	500	0-385	0-155	0-78	0-39	0-16					9
J 50 600 F	600	0-485	0-205	0-111	0-64	0-36	0-18	0-4			10,5
J 50 700 F	700	0-585	0-255	0-144	0-89	0-56	0-34	0-18	0-7		12
J 50 750 F	750	0-635	0-280	0-161	0-102	0-66	0-43	0-26	0-13	0-3	12,5
J 50 800 F	800	0-685	0-305	0-178	0-114	0-76	0-51	0-33	0-19	0-9	13
J 50 900 F	900	0-785	0-355	0-211	0-139	0-96	0-68	0-47	0-32	0-20	15
J 50 001 F	Gruppo di spinta aggiuntivo (additional pushing unit)										1,2

Multi-grip vice size 50 with 1 workpiece grip TYPE "F" (sliding for bars) 4 mm travel

Tipologie di presa pezzo

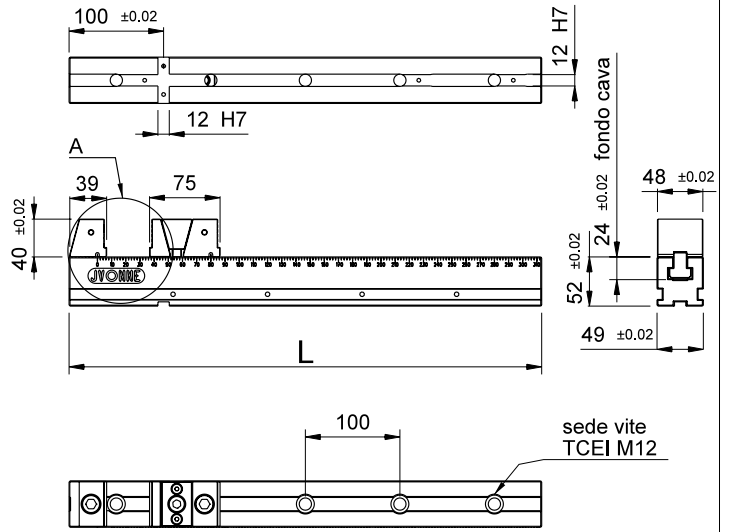
Type of
workpiece grip

TIPO "G"



Dettaglio A

COD.
J 50 001 G

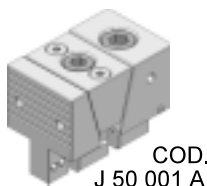
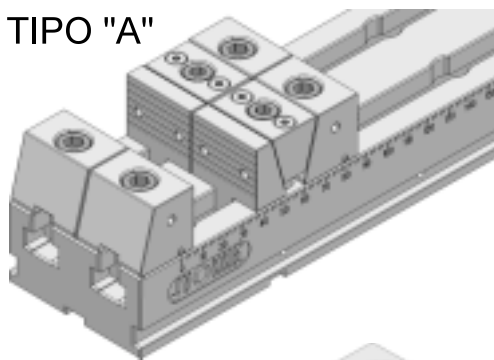
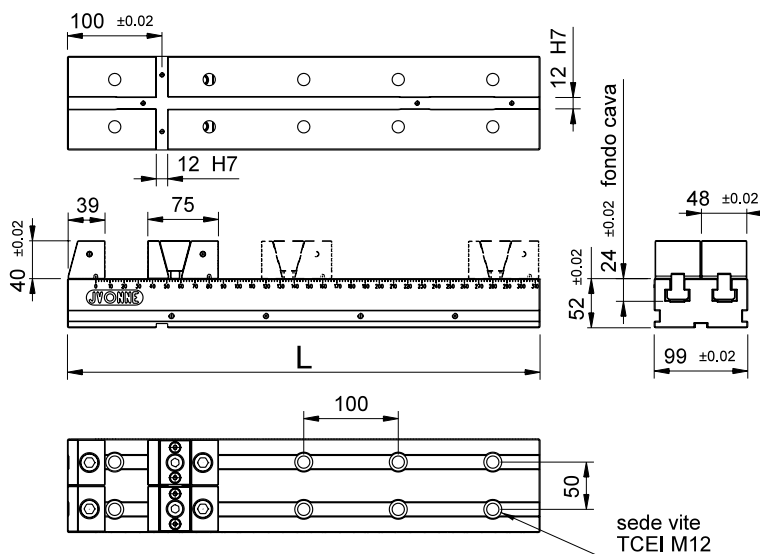


MORSE MULTIPRESA
MULTI-GRIP VICES

Morsa multipresa taglia 50 completo di n° 1 presa pezzo TIPO "G" (traslante con scalino) corsa 4mm											
COD.	L	1 pz/mm	2 pz/mm	3 pz/mm	4 pz/mm	5 pz/mm	6 pz/mm	7 pz/mm	8 pz/mm	9 pz/mm	daN-Kg
J 50 400 G	400	0-285	0-105	0-44	0-14						7,5
J 50 500 G	500	0-385	0-155	0-78	0-39	0-16					9
J 50 600 G	600	0-485	0-205	0-111	0-64	0-36	0-18	0-4			10,5
J 50 700 G	700	0-585	0-255	0-144	0-89	0-56	0-34	0-18	0-7		12
J 50 750 G	750	0-635	0-280	0-161	0-102	0-66	0-43	0-26	0-13	0-3	12,5
J 50 800 G	800	0-685	0-305	0-178	0-114	0-76	0-51	0-33	0-19	0-9	13
J 50 900 G	900	0-785	0-355	0-211	0-139	0-96	0-68	0-47	0-32	0-20	15
J 50 001 G	Gruppo di spinta aggiuntivo (additional pushing unit)										1,2
Multi-grip vice size 50 with 1 workpiece grip TYPE "G" (sliding with step) 4 mm travel											

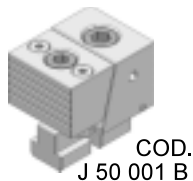
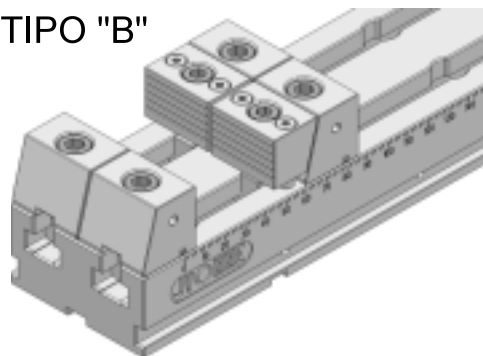
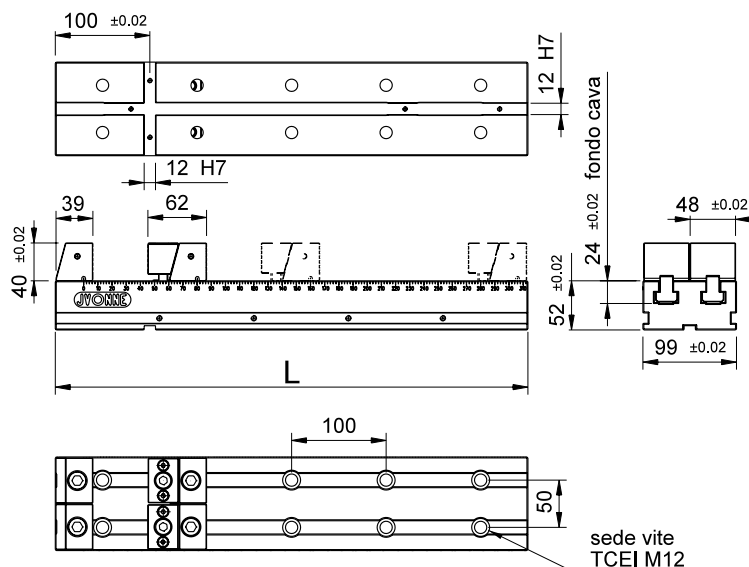
Tipologie di presa pezzo

 Type of
workpiece grip

TIPO "A"

 COD.
J 50 001 A

Morsa multipresa taglia 100 completo di n° 1 presa pezzo TIPO "A" (traslante) corsa 4mm

COD.	L	1 pz/mm	2 pz/mm	3 pz/mm	4 pz/mm	5 pz/mm	6 pz/mm	7 pz/mm	8 pz/mm	9 pz/mm	daN-Kg
J 100 500 A	500	0-385	0-155	0-78	0-39	0-16					19
J 100 600 A	600	0-485	0-205	0-111	0-64	0-36	0-18	0-4			22
J 100 700 A	700	0-585	0-255	0-144	0-89	0-56	0-34	0-18	0-7		25
J 100 750 A	750	0-635	0-280	0-161	0-102	0-66	0-43	0-26	0-13	0-3	26
J 100 800 A	800	0-685	0-305	0-178	0-114	0-76	0-51	0-33	0-19	0-9	28
J 100 900 A	900	0-785	0-355	0-211	0-139	0-96	0-68	0-47	0-32	0-20	31
J 50 001 A	Gruppo di spinta aggiuntivo (additional pushing unit)										1,2

Multi-grip vice size 100 with 1 workpiece grip TYPE "A" (sliding) 4 mm travel

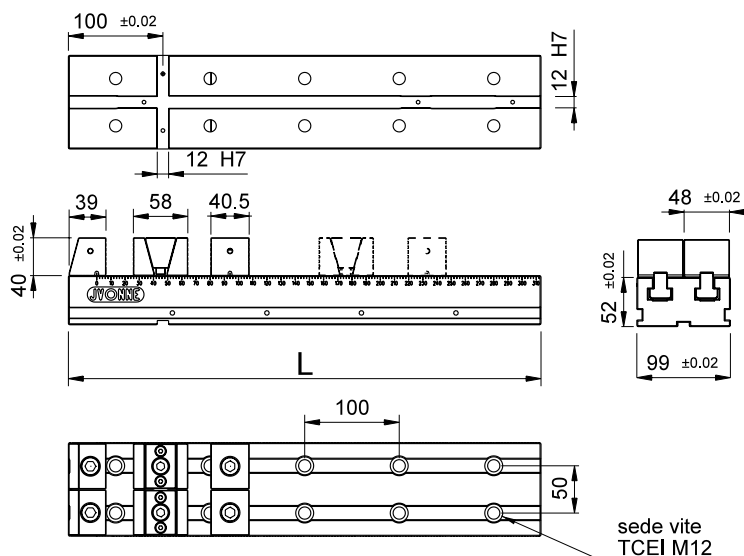
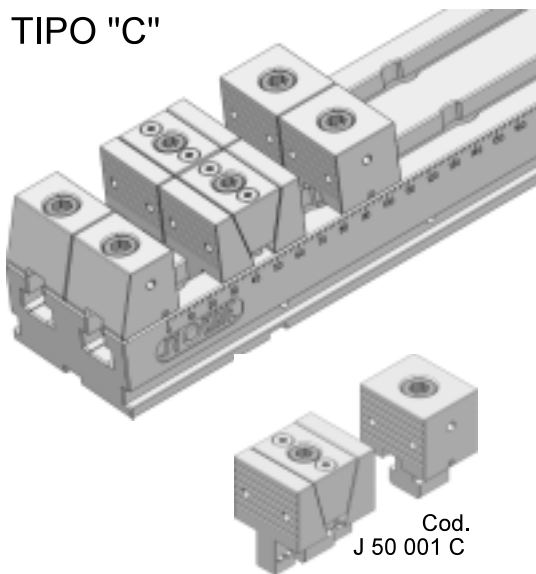
TIPO "B"

 COD.
J 50 001 B

Morsa multipresa taglia 100 completo di n° 1 presa pezzo TIPO "B" (discendente) corsa 2mm

COD.	L	1 pz/mm	2 pz/mm	3 pz/mm	4 pz/mm	5 pz/mm	6 pz/mm	7 pz/mm	8 pz/mm	9 pz/mm	daN-Kg
J 100 500 B	500	0-398	0-168	0-91	0-52	0-29	0-14	0-3			18
J 100 600 B	600	0-498	0-218	0-124	0-77	0-49	0-31	0-17	0-7		21
J 100 700 B	700	0-598	0-268	0-157	0-102	0-69	0-47	0-31	0-20	0-10	24
J 100 750 B	750	0-648	0-293	0-174	0-115	0-79	0-56	0-39	0-26	0-16	26
J 100 800 B	800	0-698	0-318	0-191	0-127	0-89	0-64	0-46	0-32	0-22	27
J 100 900 B	900	0-798	0-368	0-224	0-152	0-109	0-81	0-60	0-45	0-33	30
J 50 001 B	Gruppo di spinta aggiuntivo (additional pushing unit)										1

Multi-grip vice size 100 with 1 workpiece grip TYPE "B" (descending) 2 mm travel

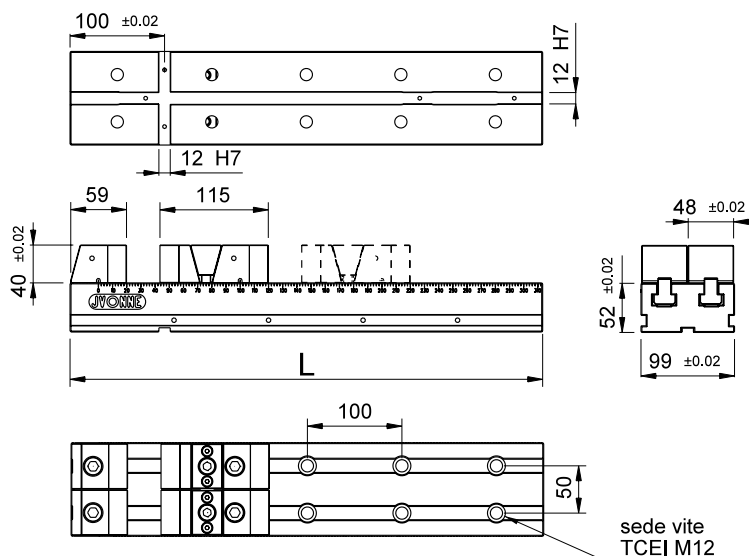
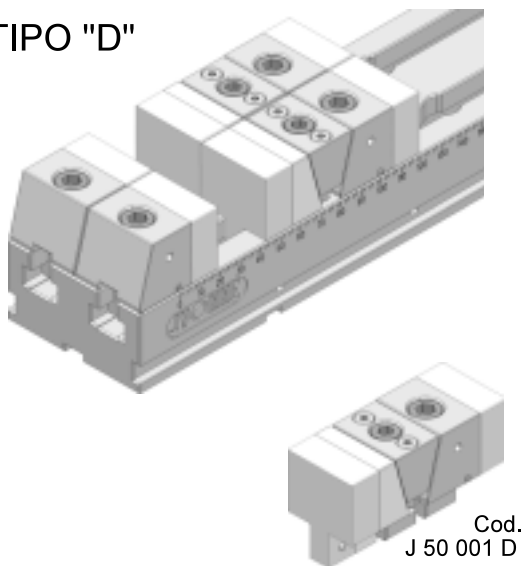
Tipologie di presa pezzo

 Type of
workpiece grip

TIPO "C"

**MORSE MULTIPRESA
MULTI-GRIP VICES**
Morsa multipresa taglia 100 completo di n° 1 presa pezzo TIPO "C" (traslante 2x1) corsa 2mm+2mm

COD.	L	2 pz/mm	4 pz/mm	6 pz/mm	8 pz/mm	10 pz/mm	12 pz/mm	14 pz/mm	16 pz/mm		daN-Kg
J 100 500 C	500	0-180	0-65	0-27	0-8						22
J 100 600 C	600	0-230	0-90	0-44	0-20	0-6					25
J 100 700 C	700	0-280	0-115	0-60	0-33	0-16	0-5				28
J 100 750 C	750	0-305	0-128	0-69	0-39	0-21	0-10				30
J 100 800 C	800	0-330	0-140	0-77	0-45	0-26	0-14	0-5			31
J 100 900 C	900	0-380	0-165	0-94	0-58	0-36	0-22	0-12	0-4		34
J 50 001 C	Gruppo di spinta aggiuntivo (additional pushing unit)										1,6

Multi-grip vice size 100 with 1 workpiece grip TYPE "C" (sliding 2x1) 2+2 mm travel

TIPO "D"

Morsa multipresa taglia 100 completo di n° 1 presa pezzo TIPO "D" (traslante lavorabile) corsa 4mm

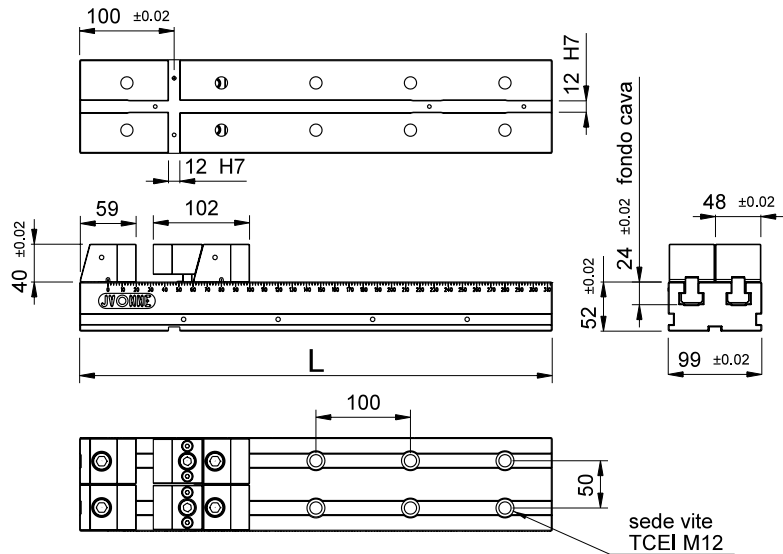
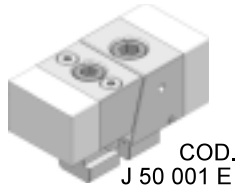
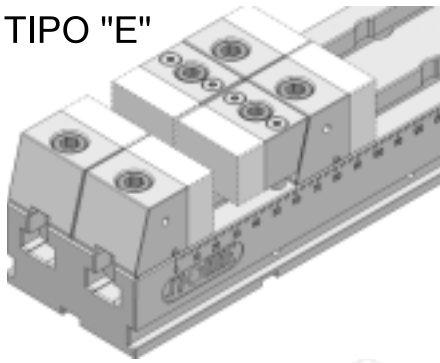
COD.	L	1 pz/mm	2 pz/mm	3 pz/mm	4 pz/mm	5 pz/mm	6 pz/mm	7 pz/mm	8 pz/mm		daN-Kg
J 100 500 D	500	0-325	0-105	0-31							24
J 100 600 D	600	0-425	0-155	0-64	0-19						27
J 100 700 D	700	0-525	0-205	0-98	0-44	0-12					31
J 100 750 D	750	0-575	0-230	0-114	0-57	0-22					32
J 100 800 D	800	0-625	0-255	0-131	0-69	0-32	0-8				34
J 100 900 D	900	0-725	0-305	0-164	0-94	0-52	0-24	0-4			37
J 50 001 D	Gruppo di spinta aggiuntivo (additional pushing unit)										1,8

Multi-grip vice size 100 with 1 workpiece grip TYPE "D" (workable sliding) 4 mm travel

Tipologie di presa pezzo

Type of
workpiece grip

TIPO "E"

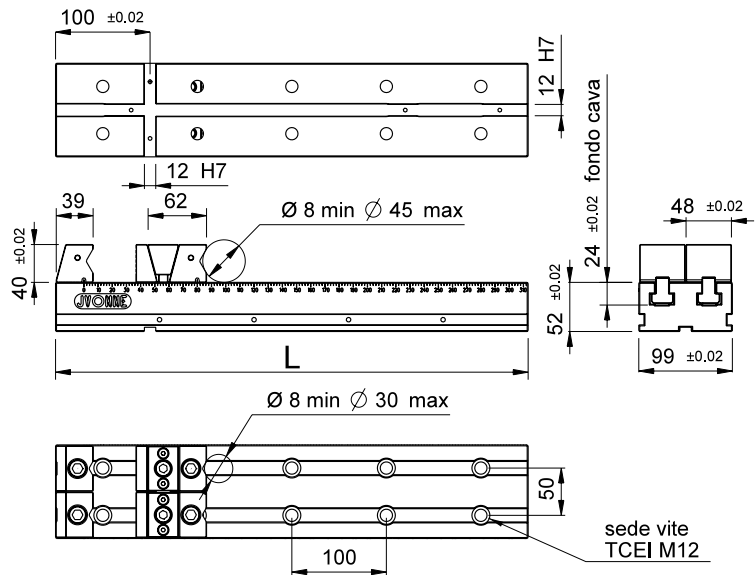
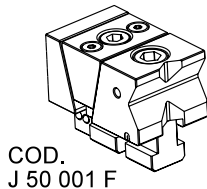
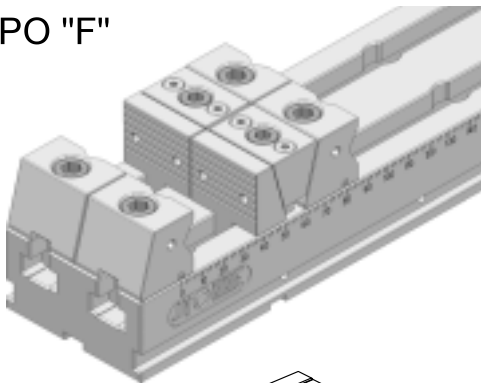


Morsa multipresa taglia 100 completo di n° 1 presa pezzo TIPO "E" (discendente lavorabile) corsa 2mm

COD.	L	1 pz/mm	2 pz/mm	3 pz/mm	4 pz/mm	5 pz/mm	6 pz/mm	7 pz/mm	8 pz/mm	9 pz/mm	daN-Kg
J 100 500 E	500	0-338	0-118	0-44	0-7						23
J 100 600 E	600	0-438	0-168	0-77	0-32	0-5					26
J 100 700 E	700	0-538	0-218	0-111	0-57	0-25	0-4				29
J 100 750 E	750	0-588	0-243	0-127	0-70	0-35	0-12				31
J 100 800 E	800	0-638	0-268	0-144	0-82	0-45	0-21				32
J 100 900 E	900	0-738	0-318	0-177	0-107	0-65	0-37	0-17			35
J 50 001 E	Gruppo di spinta aggiuntivo (additional pushing unit)										2,1

Multi-grip vice size 100 with 1 workpiece grip TYPE "E" (workable descending) 2 mm travel

TIPO "F"



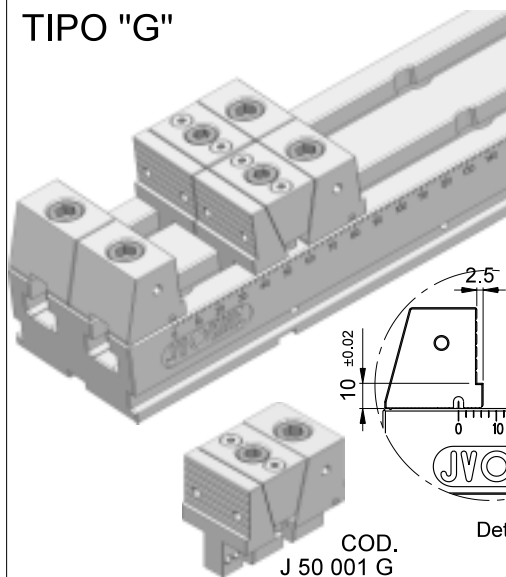
Morsa multipresa taglia 100 completo di n° 1 presa pezzo TIPO "F" (traslante per tondi) corsa 4mm

COD.	L	1 pz/mm	2 pz/mm	3 pz/mm	4 pz/mm	5 pz/mm	6 pz/mm	7 pz/mm	8 pz/mm	9 pz/mm	daN-Kg
J 100 500 F	500	0-385	0-155	0-78	0-39	0-16					19
J 100 600 F	600	0-485	0-205	0-111	0-64	0-36	0-18	0-4			22
J 100 700 F	700	0-585	0-255	0-144	0-89	0-56	0-34	0-18	0-7		25
J 100 750 F	750	0-635	0-280	0-161	0-102	0-66	0-43	0-26	0-13	0-3	26
J 100 800 F	800	0-685	0-305	0-178	0-114	0-76	0-51	0-33	0-19	0-9	28
J 100 900 F	900	0-785	0-355	0-211	0-139	0-96	0-68	0-47	0-32	0-20	31
J 50 001 F	Gruppo di spinta aggiuntivo (additional pushing unit)										1,2

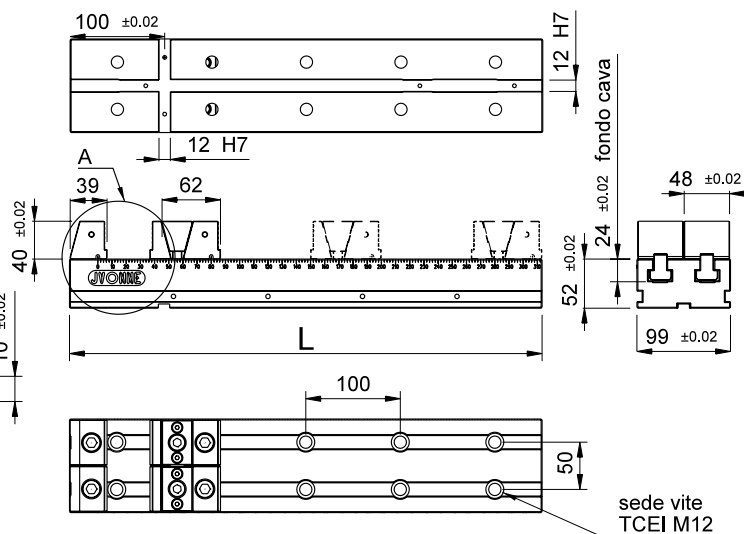
Multi-grip vice size 100 with 1 workpiece grip TYPE "F" (sliding for bars) 4 mm travel

Tipologie di presa pezzo

 Type of
workpiece grip

TIPO "G"

 COD.
J 50 001 G

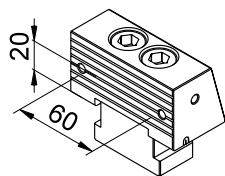
Dettaglio A


Morsa multipresa taglia 100 completo di n° 1 presa pezzo TIPO "G" (con scalino) corsa 4mm

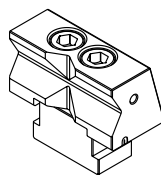
COD.	L	1 pz/mm	2 pz/mm	3 pz/mm	4 pz/mm	5 pz/mm	6 pz/mm	7 pz/mm	8 pz/mm	9 pz/mm	daN-Kg
J 100 500 G	500	0-385	0-155	0-78	0-39	0-16					19
J 100 600 G	600	0-485	0-205	0-111	0-64	0-36	0-18	0-4			22
J 100 700 G	700	0-585	0-255	0-144	0-89	0-56	0-34	0-18	0-7		25
J 100 750 G	750	0-635	0-280	0-161	0-102	0-66	0-43	0-26	0-13	0-3	26
J 100 800 G	800	0-685	0-305	0-178	0-114	0-76	0-51	0-33	0-19	0-9	28
J 100 900 G	900	0-785	0-355	0-211	0-139	0-96	0-68	0-47	0-32	0-20	31
J 50 001 G	Gruppo di spinta aggiuntivo (additional pushing unit)										1,2

Multi-grip vice size 100 with 1 workpiece grip TYPE "G" (with step) 4 mm travel

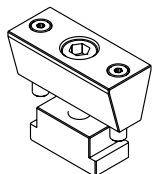
Multi-grip vices 80 – 160 spare parts



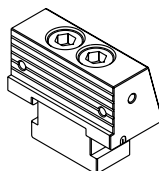
Ganascia fissa 80
completa di viti e tassello
per tipo "A" - "B" - "C"
cod. : J 94 051



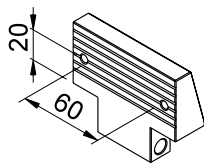
Ganascia fissa 80 a "V" per
tondi
completa di viti e tassello
per tipo "F"
cod. : J 94 059



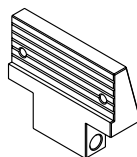
Cuneo 80
completo di viti e tassello
per tipo "A" - "C"
cod. : J 94 052



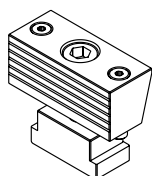
Ganascia fissa 80 con scalini
completa di viti e tassello
per tipo "G"
cod. : J 94 060



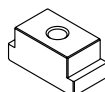
Ganascia mobile 80
completa di sist. bloccaggio
per tipo "A" - "C" - "F"
cod. : J 94 053



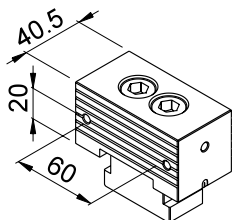
Ganascia mobile 80 con scalini
completa di sist. bloccaggio
per tipo "G"
cod. : J 94 061



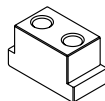
Ganascia discendente 80
completa di viti e tassello
per tipo "B"
cod. : J 94 054



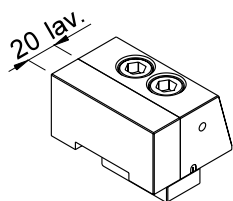
Tassello 1 foro
per Ganascia discendente 80
e Cuneo 80
cod. : J 94 013



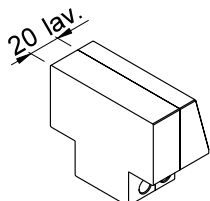
Ganascia fissa 80 parallela
completa di viti e tassello
per tipo "C"
cod. : J 94 055



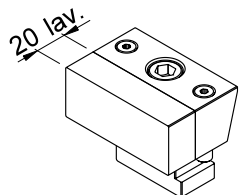
Tassello 2 fori
per Ganascia fissa 80
cod. : J 94 014



Ganascia fissa 80
lavorabile
completa di viti e tassello
per tipo "D" - "E"
cod. : J 94 056

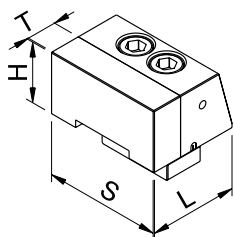


Ganascia mobile 80 lavorabile
completa di sist. bloccaggio
per tipo "D"
cod. : J 94 057

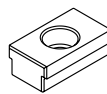


Ganascia discendente 80
lavorabile
completa di viti e tassello
per tipo "E"
cod. : J 94 058

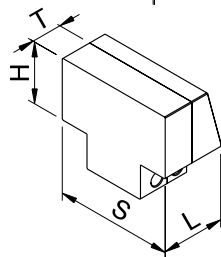
Multi-grip vices 80 – 160 spare parts



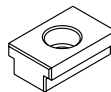
Ganascia fissa 80 lavorabile
completa di viti e tassello
per tipo "D" - "E"
Personalizzabile su quote S L H T
cod. : J 94 056 P



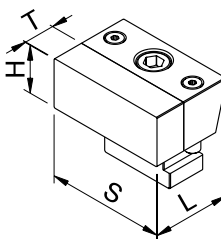
Linguetta per cave a T
Riduzione 14 - 12
cod. : J 94 016 R14



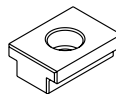
Ganascia mobile 80 lavorabile
completa di sist. bloccaggio
per tipo "D"
Personalizzabile su quote S L H T
cod. : J 94 057 P



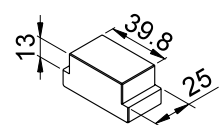
Linguetta per cave a T
Riduzione 16 - 12
cod. : J 94 016 R16



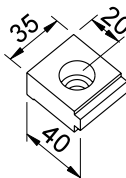
Ganascia discendente 80 lavorabile
completa di viti e tassello
per tipo "E"
Personalizzabile su quote S L H T
cod. : J 94 058 P



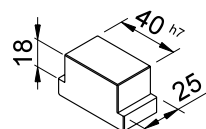
Linguetta per cave a T
Riduzione 18 - 12
cod. : J 94 016 R18



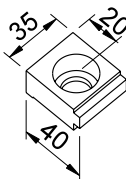
Tassello senza foro
per Ganascia discendente 80
e Cuneo 80
cod. : J 94 013 P



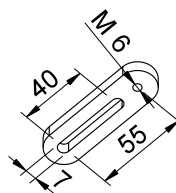
Ganascia di bloccaggio laterale
per viti M12
cod. : J 94 040 M12



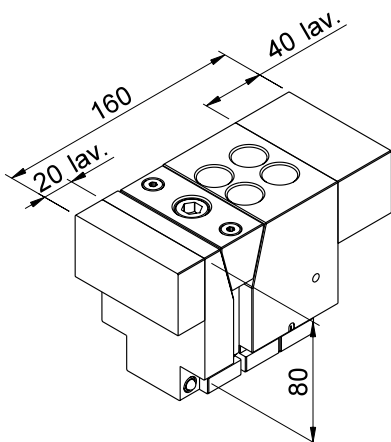
Tassello senza fori
per Ganascia fissa 80
cod. : J 94 014 P



Ganascia di bloccaggio laterale
per viti M16
cod. : J 94 040 M16

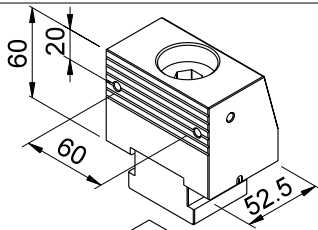


Piastrina per riferimento
laterale morse
cod. : J 94 041

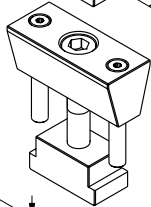


Gruppo di spinta aggiuntivo 80 lavorabile H80
completa di viti e tasselli
per tipo "D" speciale H80
cod. : J 80 001 D H80

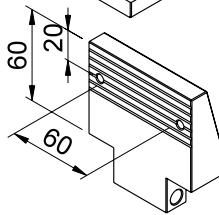
Parts for intense tightening vices 80 – 160



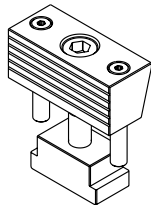
Ganascia fissa 80 H60
Forte serraggio
completa di vite e tassello
per tipo "AW" - "BW" - "CW"
cod. : J 94 071 W



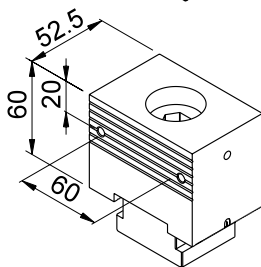
Cuneo 80 H60
completo di viti e tassello
per tipo "AW" - "CW"
cod. : J 94 052 W



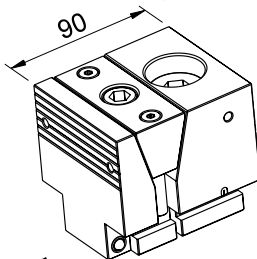
Ganascia mobile 80 H60
completa di sist. bloccaggio
per tipo "AW" - "CW"
cod. : J 94 053 W



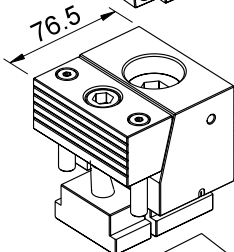
Ganascia discendente 80 H60
completa di viti e tassello
per tipo "BW"
cod. : J 94 054 W



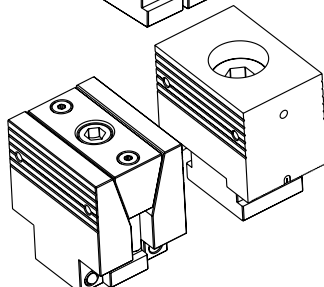
Ganascia fissa 80
parallela H60
Forte serraggio
completa di viti e tassello
per tipo "CW"
cod. : J 94 072 W



Gruppo di spinta H 60
Tipo "A" (traslante)
Forte serraggio
cod. : J 80 001 AW

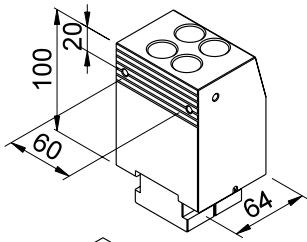


Gruppo di spinta H 60
Tipo "B" (discendente)
Forte serraggio
cod. : J 80 001 BW

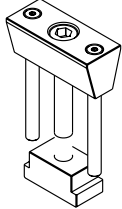


Gruppo di spinta H 60
Tipo "C" (2x1)
Forte serraggio
cod. : J 80 001 CW

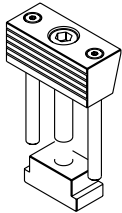
Parts for high grip vices 80 – 160



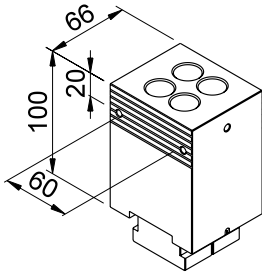
Ganascia fissa 80 H100
Presa Alta
completa di vite e tassello
per tipo "BX"
cod. : J 94 081 X



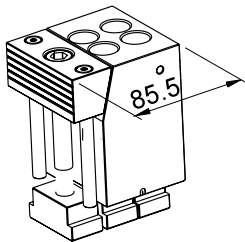
Cuneo 80 H100
completo di vite e tassello
cod. : J 94 052 X



Ganascia discendente 80 H100
completa di viti e tassello
per tipo "BX"
cod. : J 94 054 X

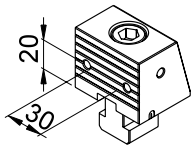


Ganascia fissa 80 parallela H100
Presa Alta
completa di viti e tassello
cod. : J 94 082 X

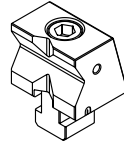


Gruppo di spinta H 100
Tipo "B" (discendente)
Presa Alta
cod. : J 80 001 BX

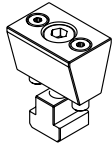
Multi-grip vices 50 – 100 spare parts



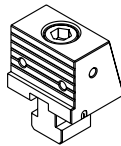
Ganascia fissa 50
completa di viti e tassello
per tipo "A" - "B" - "C"
cod. : J 97 051



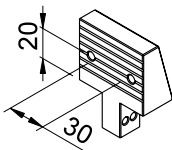
Ganascia fissa 50 a "V" per tondi
completa di viti e tassello
per tipo "F"
cod. : J 97 059



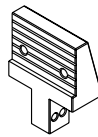
Cuneo 50
completo di viti e tassello
per tipo "A" - "C"
cod. : J 97 052



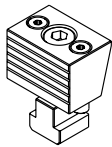
Ganascia fissa 50 con scalini
completa di viti e tassello
per tipo "G"
cod. : J 97 060



Ganascia mobile 50
completa di sist. bloccaggio
per tipo "A" - "C" - "F"
cod. : J 97 053



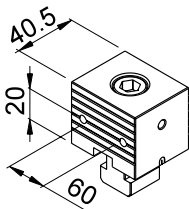
Ganascia mobile 50 con scalini
completa di sist. bloccaggio
per tipo "G"
cod. : J 97 061



Ganascia discendente 50
completa di viti e tassello
per tipo "B"
cod. : J 97 054



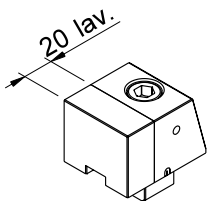
Tassello 1 foro M10
per Ganascia discendente 50
e Cuneo 50
cod. : J 97 013



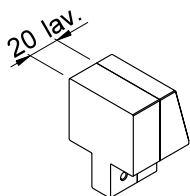
Ganascia fissa 50 parallela
completa di viti e tassello
per tipo "C"
cod. : J 97 055



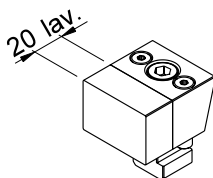
Tassello 1 foro M12
per Ganascia fissa 50
cod. : J 97 014



Ganascia fissa 50
lavorabile
completa di viti e tassello
per tipo "D" - "E"
cod. : J 97 056

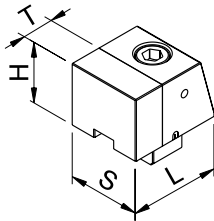


Ganascia mobile 50 lavorabile
completa di sist. bloccaggio
per tipo "D"
cod. : J 97 057

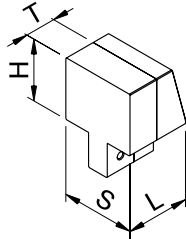


Ganascia discendente 50
lavorabile
completa di viti e tassello
per tipo "E"
cod. : J 97 058

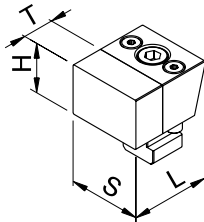
Multi-grip vices 50 – 100 spare parts



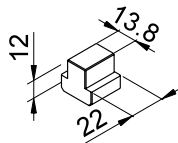
Ganascia fissa 50 lavorabile
completa di viti e tassello
per tipo "D" - "E"
Personalizzabile su quote S L H
T
cod. : J 97 056 P



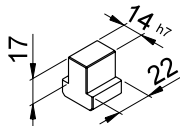
Ganascia mobile 50 lavorabile
completa di sist. bloccaggio
per tipo "D"
Personalizzabile su quote S L
H T
cod. : J 97 057 P



Ganascia discendente 50
lavorabile
completa di viti e tassello
per tipo "E"
Personalizzabile su quote S L H T
cod. : J 97 058 P



Tassello senza foro
per Ganascia discendente 50
e Cuneo 50
cod. : J 97 013 P



Tassello senza foro
per Ganascia fissa 50
cod. : J 97 014 P