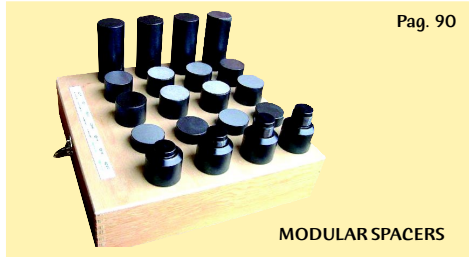
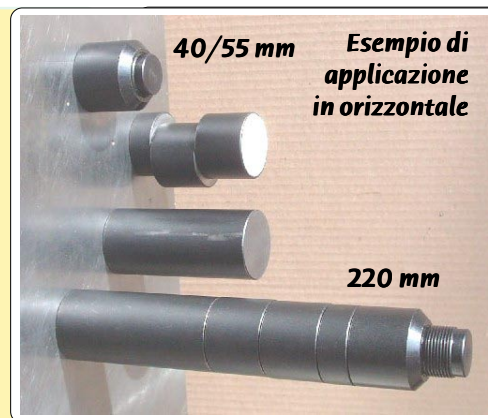
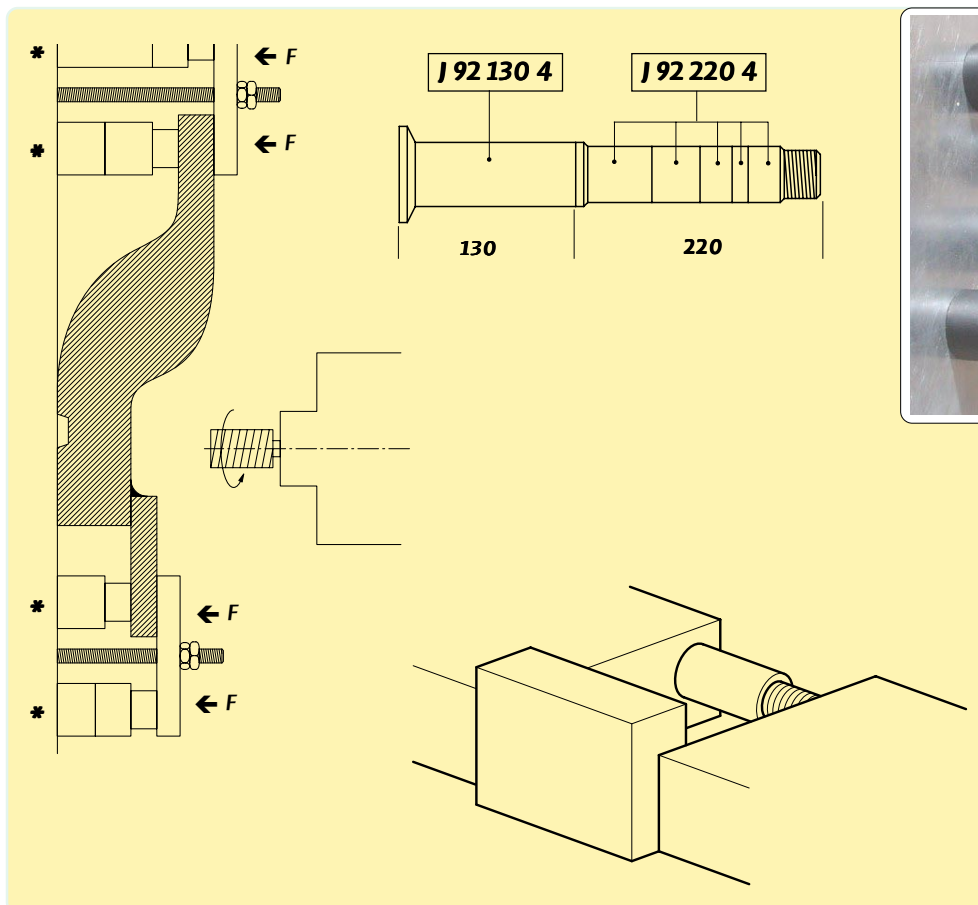


INDICE PRODOTTI - LIST OF PRODUCTS





MODULAR SPACER (serie di prolunghes magnetiche temperate e regolabili da 40 a 220 mm in orizzontale e/o da 40 a 350 mm in verticale) è assolutamente una novità di mercato, ed è un prodotto polifunzionale che permette operazioni effettuabili in tempi ridottissimi, per la loro semplicità di utilizzo con concetto derivato dai conosciutissimi giochi per bambini LEGO.

Si possono utilizzare come:

- 1) distanziali per piastre con la funzione di distanziatori, ed in più, essendo alloggiabili senza alcun vincolo nello spazio, permettono lavorazioni passanti di tasche o fori in ogni punto.
- 2) sostegno di staffe con la funzione di puntalino regolabile.
- 3) puntale di appoggio per pezzi morfologicamente irregolari.
- 4) punti di appoggio con distanze precise e note. Tutti i distanziali sono magnetici e permettono il suo uso sia in verticale che in orizzontale, sono temperati per garantire una lunga durata e sono rettificati sullo spessore +/- 0,01 mm.

Ogni scatola è dotata di 4 distanziali magnetici Ø 35x15 + 8 distanziali magnetici Ø 35x30 + 4 distanziali magnetici Ø 35x90 + 4 cilindri magnetici Ø 35 regolabili da 40 a 55 mm.

PROLUNGA Cilindro distanziale per ampliare il pacchetto orizzontale Modular Spacer fino a 350 mm in verticale max 600

(*) Campo magnetico sufficiente a garantire l'autosostegno, per rendere possibile ad un solo operatore l'operazione di posizionare il pezzo da staffare ed imprimere pertanto la forza "F" di serraggio senza la quale non può essere utilizzato il sistema Modular Spacers.

MODULAR SPACERS

COD.		Euro
J 92 220 4	Serie di cilindri regolabili e magnetici da 40 a 55 mm e 4+8+4 distanziali magnetici da 15 da 30 da 90 mm	-
J 92 130 4	Serie di n° 4 Prolunga magnetica da 130 mm	
J 92 350 4	J 92 220 4 + J 92 130 4	



VIBRO INCISORE

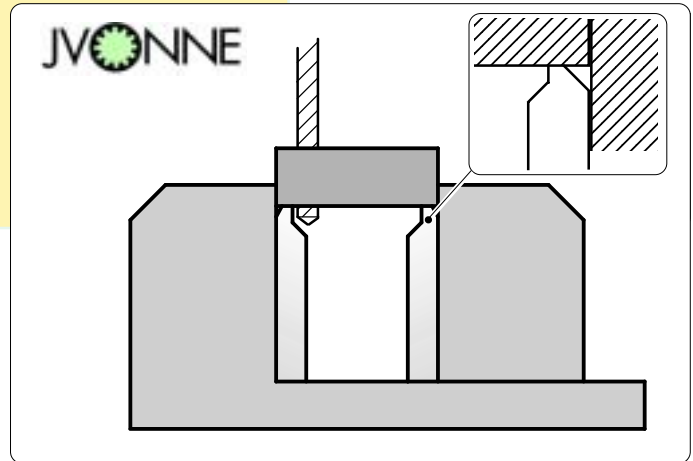
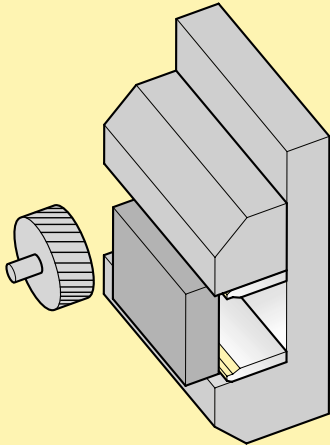
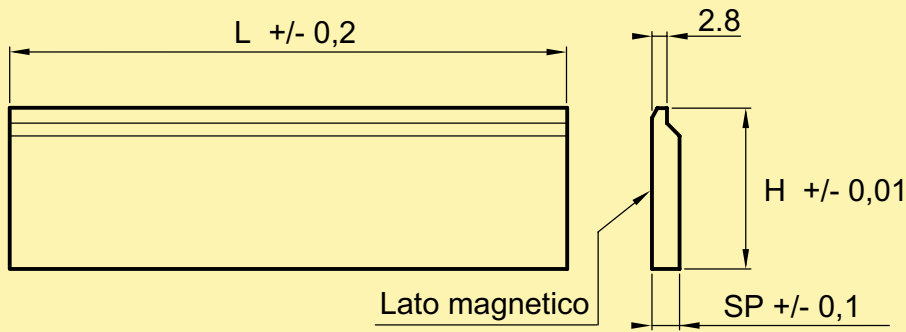
Questa è una vera e propria penna che permette di scrivere su tutti i metalli ANCHE TEMPERATI su vetro, su ceramica, pietra e plastica ecc.

Inoltre è disponibile una punta a scalpello lunga con la quale è possibile eseguire piccole sbavature o asportazione di materiale.

Adatta anche alla frammentazione dei maschi rotti dopo l'ausilio del disintegratore elettrolitico.

Funzionamento ad aria compressa 6,0 bar.

VIBRO INCISORE		
COD.		Euro
J 88 01	Vibroincisore a penna per scrittura (completo di una punta conica)	-
J 88 11	n° 3 pezzi Punta a scalpello lunga (completo di molla antirotazione)	
J 88 21	n° 3 pezzi Punta conica	



ACCESSORI PER L'OFFICINA
WORK SHOP ACCESSORIES

PARALLELE MAGNETICHE TEMPERATE - KIT 8

COD.	L	H	H	H	H	H	H	H	H	H	SP	Euro
J 90 100 8	100	14	19	24	29	34	39	44	49	49	4,5	
J 90 125 8	125	14	19	24	29	34	39	44	49	49	4,5	
J 90 150 8	150	14	19	24	29	34	39	44	49	49	4,5	
J 90 175 8	175	14	19	24	29	34	39	44	49	49	4,5	
J 90 200 8	200	14	19	24	29	34	39	44	49	49	4,5	
J 90 250 8	250	14	19	24	29	34	39	44	49	49	4,5	

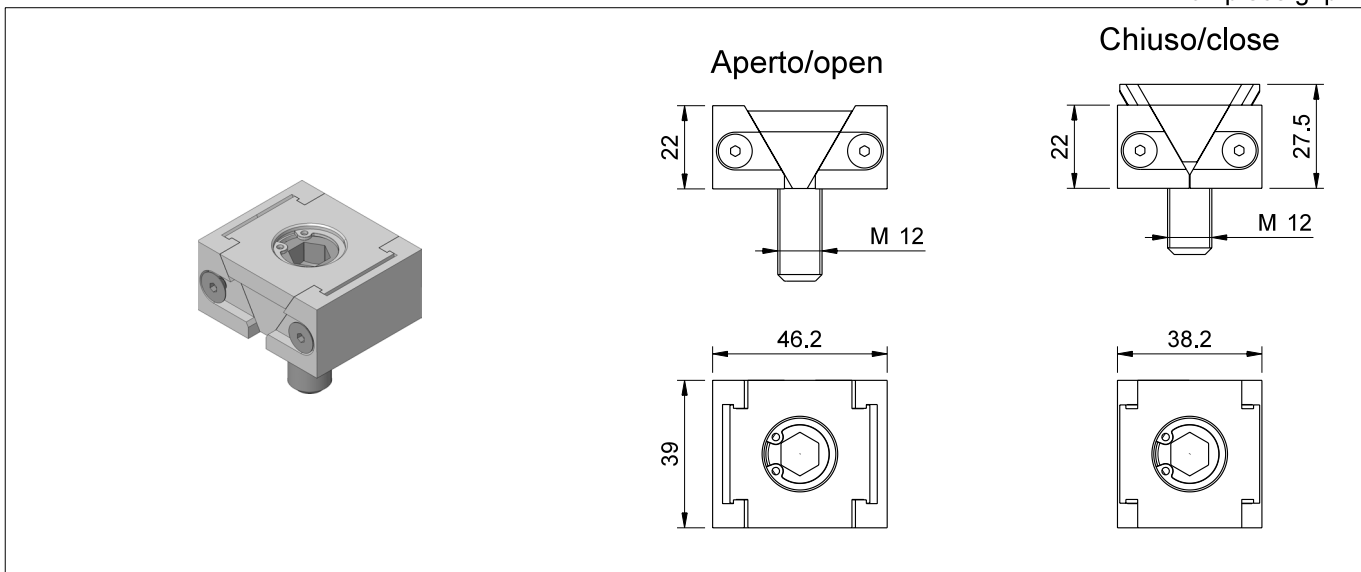
PARALLELE MAGNETICHE TEMPERATE - KIT 6

COD.	L	H	H	H	H	H	H	H	H	SP	Euro
J 90 48 6	48	14	19	24	29	34	39			4,5	
J 90 78 6	78	14	19	24	29	34	39			4,5	

PARALLELE MAGNETICHE TEMPERATE - COPPIA

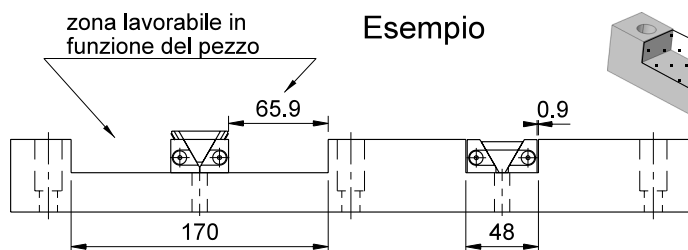
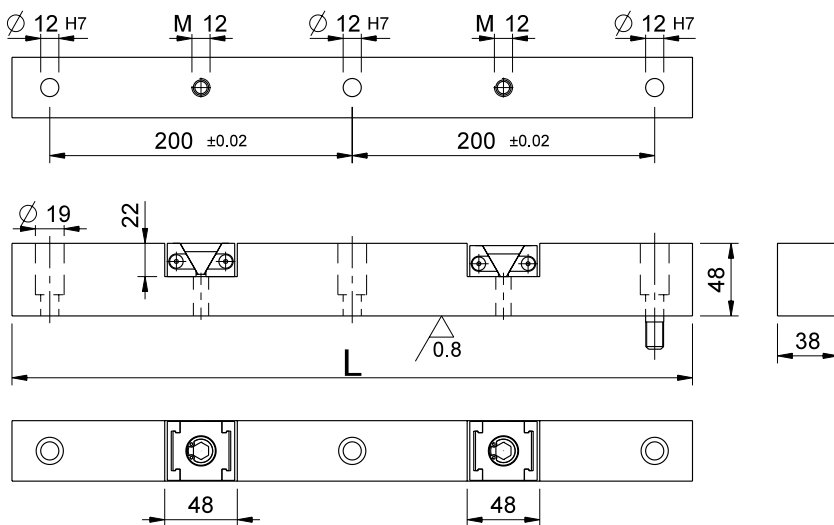
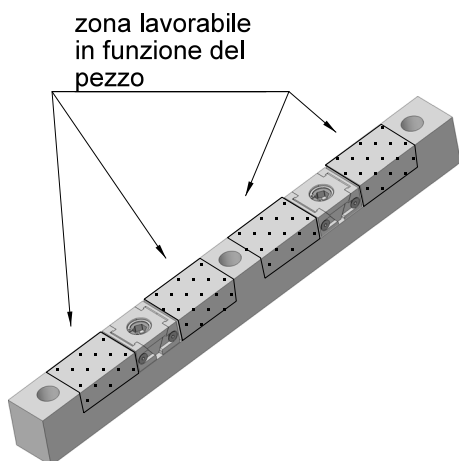
COD.	L	H	H	H	H	H	H	H	H	SP	Euro
J 90 48 ---	48	14	19	24	29	34	39			4,5	
J 90 78 ---	78	14	19	24	29	34	39			4,5	
J 90 100 ---	100	14	19	24	29	34	39	44	49	4,5	
J 90 125 ---	125	14	19	24	29	34	39	44	49	4,5	
J 90 150 ---	150	14	19	24	29	34	39	44	49	4,5	
J 90 175 ---	175	14	19	24	29	34	39	44	49	4,5	
J 90 200 ---	200	14	19	24	29	34	39	44	49	4,5	
J 90 250 ---	250	14	19	24	29	34	39	44	49	4,5	

Type of
workpiece grip

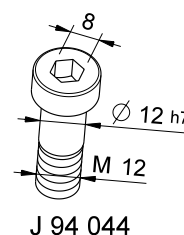
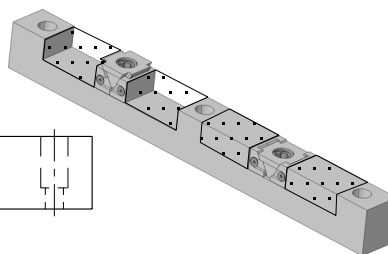


Cuneo espansore taglia 40 completo corsa 4mm

COD.										daN-Kg
J 70 001 C										0,5



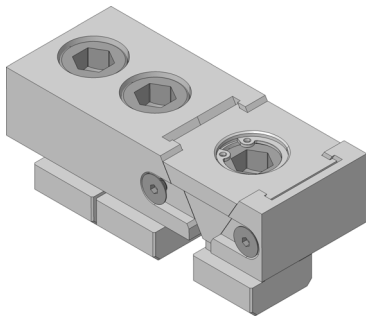
Esempio



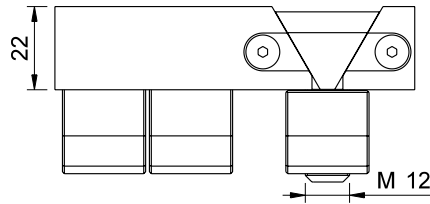
Morsa lavorabile in C45 cuneo espansore taglia 40 completo di presa pezzo corsa 4mm

COD.	L	4 pz/mm	6 pz/mm	8 pz/mm						daN-Kg
J 70 450 C	450	0-66								
J 70 650 C	650	0-66	0-66							
J 70 850 C	850	0-66	0-66	0-66						
J 94 044	Vite a colletto rettificato Ø12h7 ÷ M12									

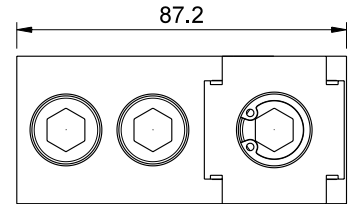
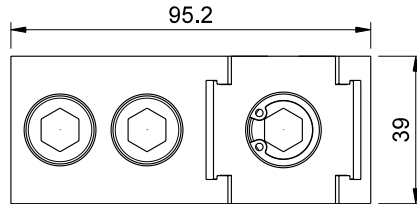
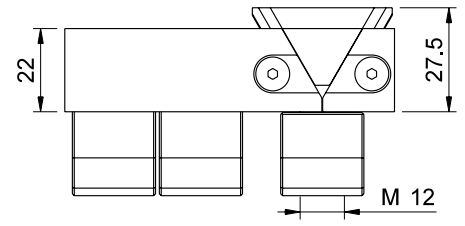
Type of
workpiece grip



Aperto/open

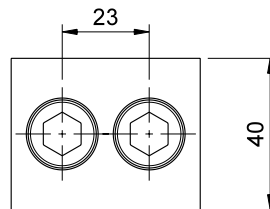
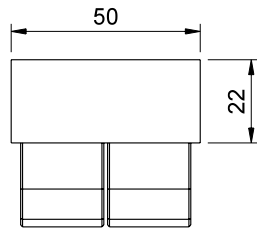
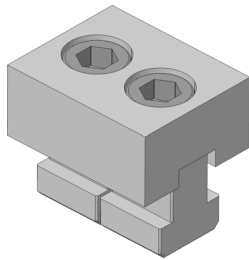


Chiuso/close



Cuneo espansore singolo taglia 40 completo, corsa 4mm

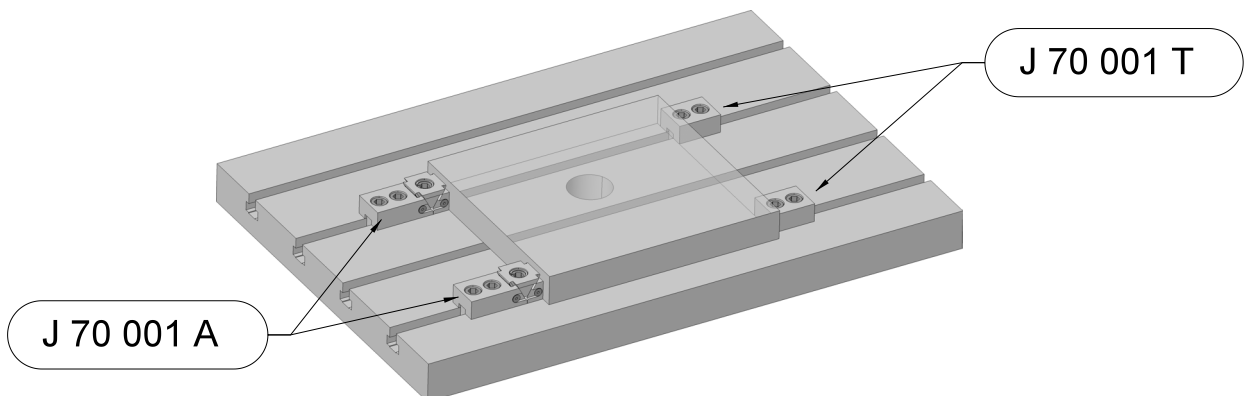
COD.											daN-Kg
J 70 001 A											0,5

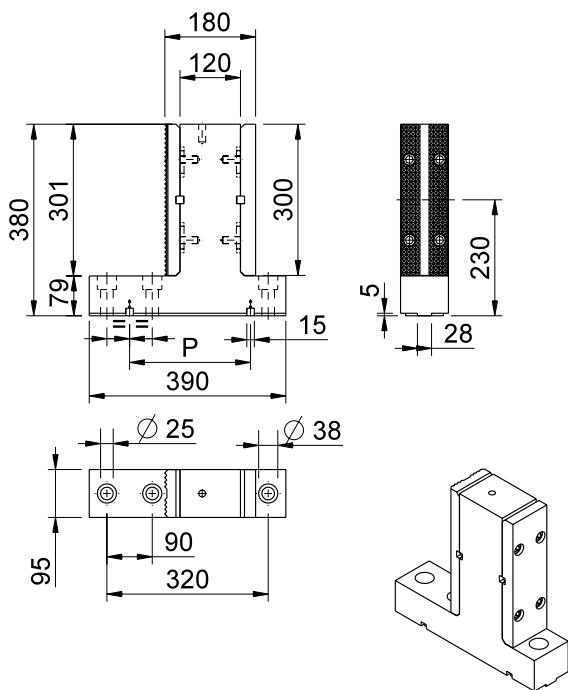


Fisso per espansore singolo taglia 40 completo.

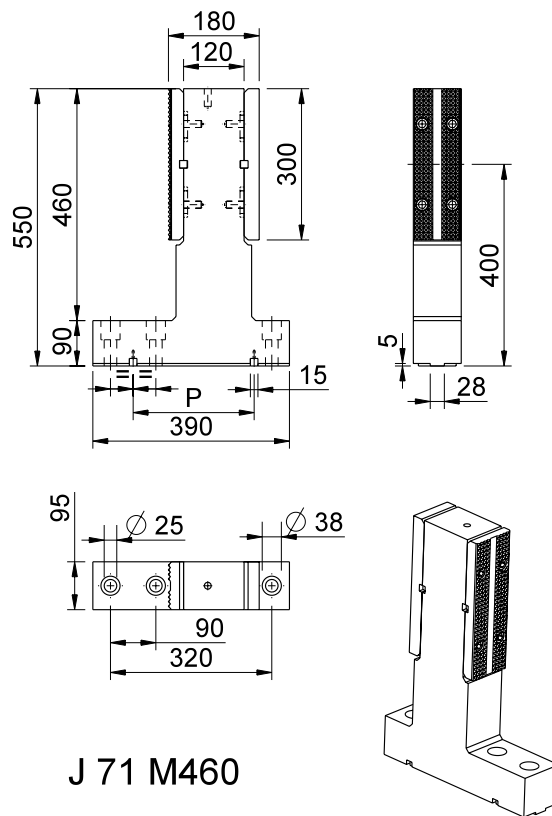
COD.											daN-Kg
J 70 001 T											0,5

Esempio di applicazione

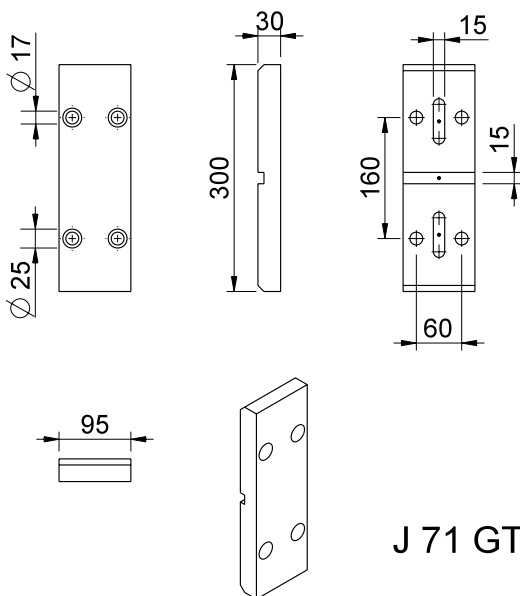




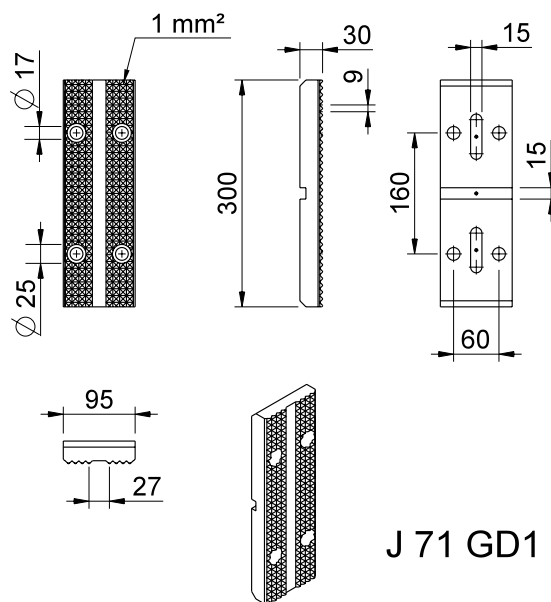
J 71 M300



J 71 M460



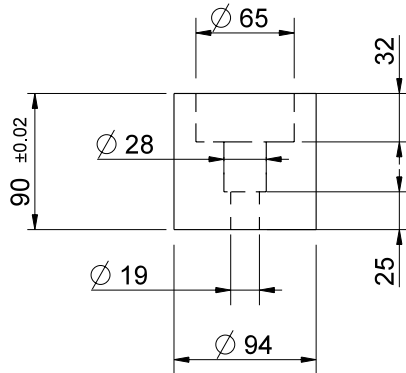
J 71 GT1



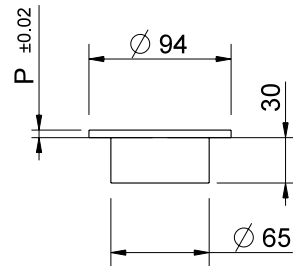
J 71 GD1

Morsetto componibile per tornio verticale

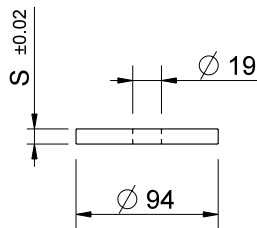
COD.		daN-Kg
J 71 M 300	Morsetto componibile da 380 completo di 2 chiavette	
J 71 M 460	Morsetto componibile da 550 completo di 2 chiavette	
J 71 CM1	Chiavetta per morsetto componibile 75x15x15	
J 71 GT1	Ganascia tenera in Fe 360 completa di 3 chiavette	
J 71 GD1	Ganascia Dura in 18 NiCrMo5 CMT e TMP completo di 3 chiavette	
J 71 CL1	Chiavetta per morsetto componibile 35x15x15	



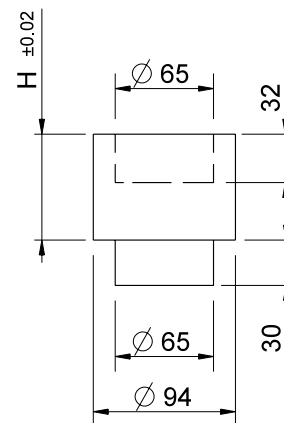
Tappo base
cod.:J 71 TB



Pastiglia
cod. duro :J 71 PD
cod.tenero:J 71 PT



Distanziale
cod.:J 71 D



Prolunga
cod.:J 71 PR

Altezza massima complessiva della colonna Tappi = 410 mm

Tappi per Tornio Verticale (rettificati sullo spessore).

COD.	Quota	mm	mm	mm	mm	mm	mm	mm	mm	daN-Kg
J 71 KT 60	Kit completo costituito da 4 pezzi ciascuno per tutte le misure dei componenti									
J 71 TB	Tappo Base		90							
J 71 PD	Pastiglia Dura	P	5	10	20	25	30	40	50	
J 71 PT	Pastiglia Tenera	P	5	10						
J 71 D	Distanziale	S	10	20						
J 71 PR	Prolunga	H	70	80	100					

Materiale : 18NiCrMo5 CMT e TMP 58+60 HRC
Tenero : Fe360