



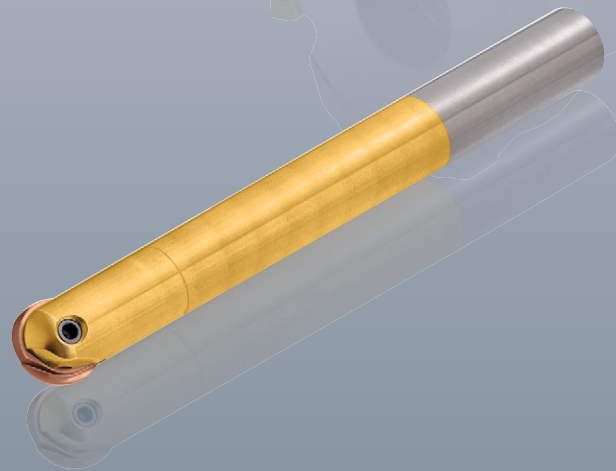
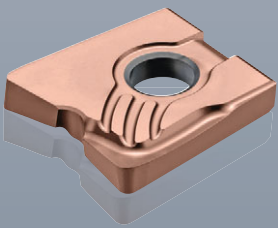
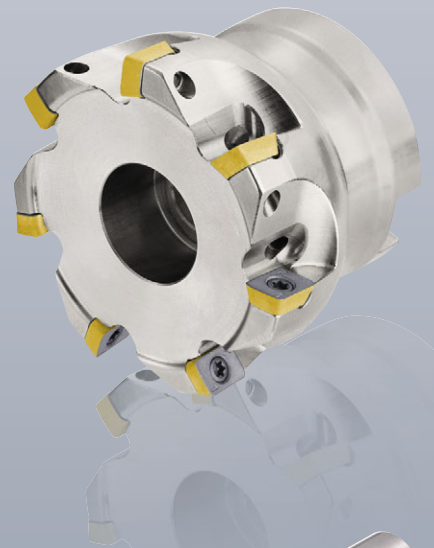
**BELIN
FETTE
KIENINGER
ONSRUD**

in alliance

**BILZ
BOEHLERIT**

LMT Tools Fräsen

LMT Tools Milling



NEWS 2014

Der neue DHC HARDLINE von LMT Fette findet überall dort Anwendung, wo hochfeste Werkstoffe bis 1600 N/mm² oder gehärteter Stahl von 45 bis 55 HRC bearbeitet werden.

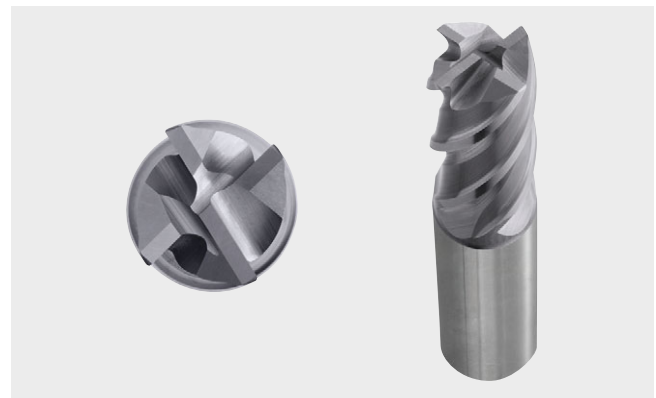
Seine ungleiche Teilung sorgt für höchste Laufruhe und Prozesssicherheit. Er ist ideal geeignet für die HSC-Bearbeitung oder für trochoidales Fräsen und zeigt seine Stärke auch beim Kanten-, Eck- und Nutenfräsen sowie beim Bohren bis 0,5 x Durchmesser. Der Hauptnutzen des DHC HARDLINE für den Anwender besteht in der sehr guten Oberflächenqualität der Werkstücke sowie in der Standzeiterhöhung von bis zu 60 % gegenüber vergleichbaren Wettbewerbsprodukten.

Das neue Werkzeug ist im Durchmesserbereich von 6–20 mm verfügbar, sowie in den zwei verschiedenen Schneidenlängen kurz und lang.

The new DHC HARDLINE by LMT Fette is used wherever high strength materials up to 1600 N/mm² or hardened steel from 45 up to 55 HRC are processed.

The unequal splits of its cutting edges ensure a maximum in balanced running and process safety. It suits perfectly for HSC machining or trochoidal milling and also comes into its prime when milling edges, shoulders and slots as well as drilling up to 0.5 x its diameter. The main user benefit of the DHC HARDLINE is an excellent surface quality on the work piece and an enhancement of the tool life up to 60 % compared to similar competitor products.

The new tool is available in a diameter range from 6–20 mm and in the two different cutting lengths short and long.



Anwendungsbeispiel **Application example**



Maschinenbau General Machining **Segment Matrizescheibe Segment turret**

Werkzeug Tool:

DHC HARDLINE Schaftfräser, lang
DHC HARDLINE end mill, long
Kat.-Nr. Cat.-No. 1841C, d₁ = 12 mm, z = 4

Schneidstoff Cutting material:

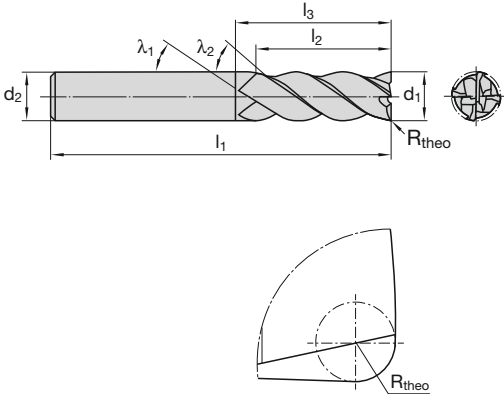
LCHP20M

Werkstoff Material:

Werkzeugstahl Sleipner 47–50 HRC
Tool steel Sleipner 47–50 HRC

Schnittwerte Cutting data:

v_c = 250 m/min
n = 6630 min⁻¹
f_z = 0,07 mm
v_f = 1860 mm/min
a_e = 2 mm
a_p = 12,5 mm



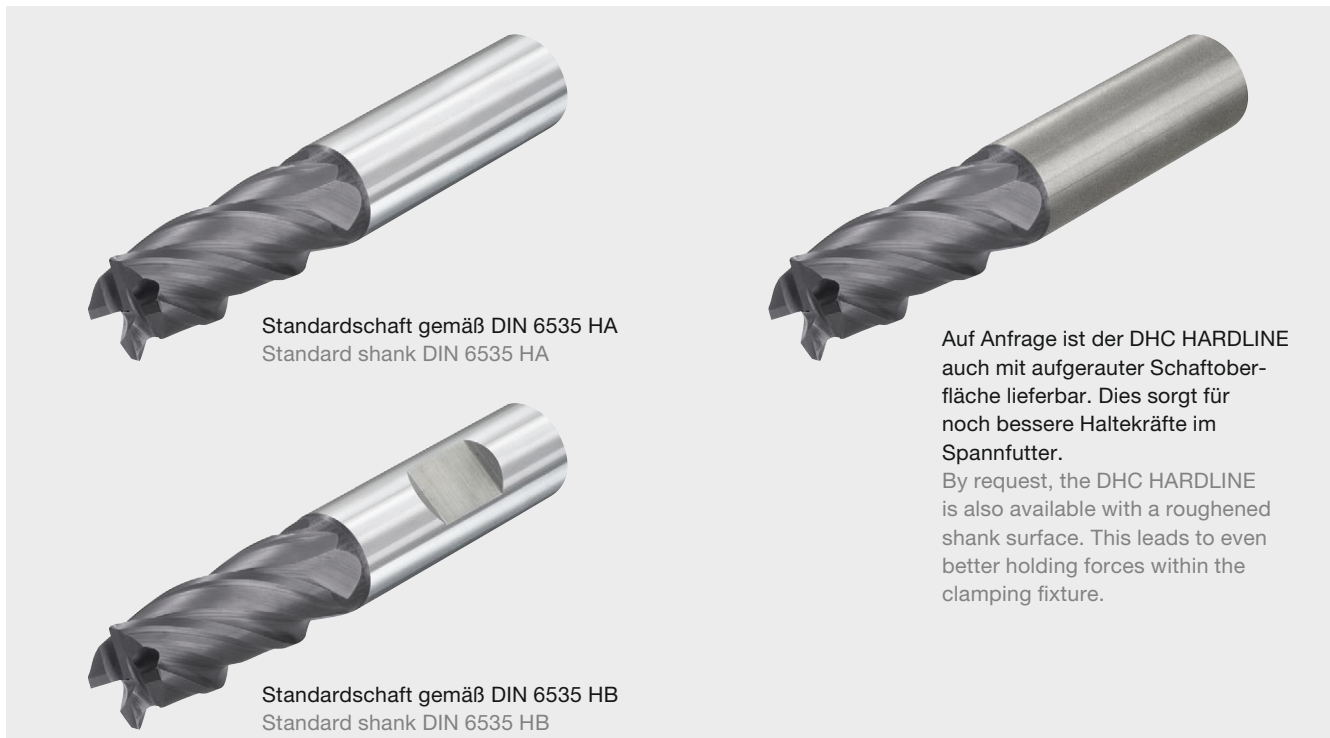
Katalog-Nr.		Cat.-No.						1840C		1841C	
P								■		■	
M											
K								□		□	
N											
S											
H								■		■	
d ₁	l ₂	l ₁	l ₃	d ₂	z	R _{theo} (± 0,1)	Ident No.	LMT-Code	Ident No.	LMT-Code	
kurz short											
6	7	54	16	6	4	0,5	7146639	EM-DHCH 6x7/16 4R0.5A	7146648	EM-DHCH 6x7/16 4R0.5B	
8	9	58	20	8	4	0,5	7146640	EM-DHCH 8x9/20 4R0.5A	7146649	EM-DHCH 8x9/20 4R0.5B	
10	11	66	24	10	4	0,5	7146641	EM-DHCH 10x11/24 4R0.5A	7146650	EM-DHCH 10x11/24 4R0.5B	
12	12	73	26	12	4	0,5	7146642	EM-DHCH 12x12/26 4R0.5A	7146651	EM-DHCH 12x12/26 4R0.5B	
12	12	73	26	12	4	1	7146643	EM-DHCH 12x12/26 4R1A	7146652	EM-DHCH 12x12/26 4R1B	
16	16	82	32	16	4	0,5	7146644	EM-DHCH 16x16/32 4R0.5A	7146653	EM-DHCH 16x16/32 4R0.5B	
16	16	82	32	16	4	1	7146645	EM-DHCH 16x16/32 4R1A	7146654	EM-DHCH 16x16/32 4R1B	
20	20	92	40	20	4	0,5	7146646	EM-DHCH 20x20/40 4R0.5A	7146655	EM-DHCH 20x20/40 4R0.5B	
20	20	92	40	20	4	1	7146647	EM-DHCH 20x20/40 4R1A	7146656	EM-DHCH 20x20/40 4R1B	
lang long											
6	15	57	21	6	4	0,5	7146657	EM-DHCH 6x15/21 4R0.5A	7146666	EM-DHCH 6x15/21 4R0.5B	
8	20	63	27	8	4	0,5	7146658	EM-DHCH 8x20/27 4R0.5A	7146667	EM-DHCH 8x20/27 4R0.5B	
10	25	72	32	10	4	0,5	7146659	EM-DHCH 10x25/32 4R0.5A	7146668	EM-DHCH 10x25/32 4R0.5B	
12	30	83	38	12	4	0,5	7146660	EM-DHCH 12x30/38 4R0.5A	7146669	EM-DHCH 12x30/38 4R0.5B	
12	30	83	38	12	4	1	7146661	EM-DHCH 12x30/38 4R1A	7146670	EM-DHCH 12x30/38 4R1B	
16	35	92	44	16	4	0,5	7146662	EM-DHCH 16x35/44 4R0.5A	7146671	EM-DHCH 16x35/44 4R0.5B	
16	35	92	44	16	4	1	7146663	EM-DHCH 16x35/44 4R1A	7146672	EM-DHCH 16x35/44 4R1B	
20	44	104	54	20	4	0,5	7146664	EM-DHCH 20x44/54 4R0.5A	7146673	EM-DHCH 20x44/54 4R0.5B	
20	44	104	54	20	4	1	7146665	EM-DHCH 20x44/54 4R1A	7146674	EM-DHCH 20x44/54 4R1B	

Schnittwertempfehlungen ab Seite 4
Cutting data recommendations starting page 4

■ = Hauptanwendung First choice
□ = Nebenanwendung Alternative

	Werkstoff	Material	Werkstoff-Nr. Material No.	DIN Bezeichnung Alt DIN Description Old	R_m/UTS (N/mm²)	DIN Bezeichnung Neu DIN Description New
P	Nitrier- und Vergütungsstahl	Nitriding steel and heat-treatment steel	1.7225	42CrMo4	950–1400	42CrMo4
			1.2344	X40CrMoV5.1	–900	X40CrMoV5-1
			1.4104	X12CrMoS17	500–950	X14CrMoS17
			1.8504	34CrAl6	950–1400	34CrAl6
	Werkzeugstahl	Tool steel	1.2343	X38CrMoV5 1	950–1400	X37CrMoV5-1
			1.6580	30CrNiMo8	950–1400	30CrNiMo8
			1.2379	X155CrVMo12 1	–950	X153CrMoV12-1
			1.2080	X210Cr12	950–1400	X210Cr12
			1.2311	40CrMnMo7	–1100	40CrMnMo7
			1.2312	40CrMnNiMoS8.6	–1150	40CrMnNiMoS8-6
			1.2738	45CrMnNiMo8.6.4	950–1150	45CrMnNiMo8-6-4
			1.2358	60CrMoV18-5	850–1000	60CrMoV18-5
			1.2714	55NiCrMoV7	1100–1350	55NiCrMoV7
K	Grauguss	Grey cast iron	0.6025	GG25	100–400 (120–260 HB)	EN-GJI-250
	Legierter Grauguss	Alloyed grey cast iron	0.6678	GGL-NiCr35 2	150–250 (160–230 HB)	EN-GJLA-XNiCr35-2
	Sphäroguss	Nodular cast iron	0.7060 0.7070	GGG60 GGG70L	400–800 (120–310 HB)	EN-GJS-600-3 EN-GJS-700-2U
	Temperguss	Malleable cast iron	0.8155	GTS55	350–700 (150–280 HB)	EN-GJMB-550-4
H	Hartguss	Chilled cast iron		Ni-hard, Ampco	300–600 HB	Ni-hard, Ampco
	Gehärteter Stahl	Hardened steel		Sleipner, Toolox	45–49 HRC	Sleipner, Toolox
				Dievar	50–53 HRC	Dievar
				Vandis, Sverker	54–55 HRC	Vandis, Sverker

Die angegebenen Schnittwerte sind Startwerte und müssen auf die vorhandenen Bedingungen abgestimmt werden.
 The cutting data indicated are starting values based and must be adjusted to the prevailing conditions.



Schnittgeschwindigkeit Cutting speed v_c (m/min)	Fräserdurchmesser Cutting diameter (mm)					
	Vorschub pro Zahn Feed per tooth f_z (mm/z.)					
	Kantenfräsen Shoulder milling			Vollnutfräsen Slot milling		
	\varnothing 6-8	\varnothing 10-12	\varnothing 16-20	\varnothing 6-8	\varnothing 10-12	\varnothing 16-20
120-140	0,04-0,06	0,06-0,08	0,15-0,18	0,03-0,05	0,04-0,06	0,08-0,10
120-140	0,04-0,06	0,06-0,08	0,15-0,18	0,03-0,05	0,04-0,06	0,08-0,10
120-140	0,04-0,06	0,06-0,08	0,15-0,18	0,03-0,05	0,04-0,06	0,08-0,10
120-140	0,04-0,06	0,06-0,08	0,15-0,18	0,03-0,05	0,04-0,06	0,08-0,10
100-120	0,03-0,05	0,05-0,08	0,12-0,15	0,02-0,03	0,04-0,05	0,08-0,10
120-140	0,03-0,05	0,05-0,08	0,12-0,15	0,02-0,03	0,04-0,05	0,08-0,10
100-120	0,03-0,05	0,05-0,08	0,12-0,15	0,02-0,03	0,04-0,05	0,08-0,10
100-120	0,03-0,05	0,05-0,08	0,12-0,15	0,02-0,03	0,04-0,05	0,08-0,10
120-140	0,03-0,05	0,05-0,08	0,12-0,15	0,02-0,03	0,04-0,05	0,08-0,10
140-160	0,03-0,05	0,05-0,08	0,12-0,15	0,02-0,03	0,04-0,05	0,08-0,10
120-140	0,03-0,05	0,05-0,08	0,12-0,15	0,02-0,03	0,04-0,05	0,08-0,10
100-120	0,03-0,05	0,05-0,08	0,12-0,15	0,02-0,03	0,04-0,05	0,08-0,10
100-120	0,03-0,05	0,05-0,08	0,12-0,15	0,02-0,03	0,04-0,05	0,08-0,10
180-220	0,09-0,12	0,15-0,18	0,22-0,28	0,05-0,06	0,08-0,09	0,11-0,14
160-180	0,08-0,11	0,13-0,16	0,20-0,26	0,04-0,06	0,07-0,08	0,10-0,13
150-180	0,07-0,10	0,12-0,14	0,19-0,24	0,04-0,05	0,06-0,07	0,09-0,12
120-150	0,07-0,10	0,12-0,14	0,19-0,24	0,04-0,05	0,06-0,07	0,09-0,12
80-100	0,01-0,02	0,02-0,03	0,04-0,05	0,01-0,02	0,01-0,02	0,02-0,04
100-120	0,02-0,03	0,04-0,05	0,08-0,10	0,02-0,03	0,04-0,05	0,06-0,08
80-100	0,01-0,02	0,02-0,03	0,06-0,08	0,01-0,02	0,02-0,03	0,04-0,06
80	0,01-0,02	0,02-0,03	0,05-0,06	0,01-0,02	0,02-0,03	0,04-0,05

Vorschub-Korrekturfaktoren f_1 Feed correction factor f_1							
	a_e	a_p	DHC HARDLINE kurz short	DHC HARDLINE lang long	a_p	DHC HARDLINE kurz short	DHC HARDLINE lang long
			f_1	f_1		f_1	f_1
$0,1 \cdot d_1$	$1 \times d_1$	$1,5 \times d_1$	2	1,8	-	-	-
		$2 \times d_1$	-	1,6	-	-	-
		$2 \times d_1$	-	1,4	-	-	-
$0,25 \cdot d_1$	$1 \times d_1$	$1,5 \times d_1$	1,9	1,4	-	-	-
		$2 \times d_1$	-	1,2	-	-	-
		$2 \times d_1$	-	1	-	-	-
$0,5 \cdot d_1$	$1 \times d_1$	$1,5 \times d_1$	1,4	1	-	-	-
		$2 \times d_1$	-	0,8	-	-	-
		$2 \times d_1$	-	0,6	-	-	-
$0,75 \cdot d_1$	$1 \times d_1$	$1,5 \times d_1$	0,9	0,6	-	-	-
		$2 \times d_1$	-	0,5	-	-	-
$1 \cdot d_1$	-	-	-	-	$0,5 \times d_1$	1,4	1,2
		-	-	-	$1 \times d_1$	1,2	1

Trockenbearbeitung, auf ausreichende Pressluftzuführung achten
Dry machining, mind sufficient air-blast cooling

Nutenbearbeitung mit ausreichend Pressluftzufuhr um Spänestau zu vermeiden
Slot milling, sufficient air-blast cooling avoids chip congestion

Der neue Wendepplattenfräser MultiEdge 2Feed mini von LMT Fette findet seine Anwendung beim Schruppen kleiner und mittlerer Bauteile. Die positive Hochvorschubgeometrie der einheitlichen, kleinen Wendepplatten ermöglicht höchstes Zeitspanvolumen selbst bei leistungsschwächeren Bearbeitungszentren.

Zwei unterschiedliche WSP-Geometrien in zwei verschiedenen Schneidstoffsorten sorgen dafür, dass nahezu alle im Werkzeug- und Formenbau gebräuchlichen Werkstoffe bearbeitet werden können.

Der MultiEdge 2Feed mini ist als Aufschraubfräser in den Durchmessern von 16–42 mm mit 2–6 Schneiden verfügbar sowie als Aufsteckfräser im Durchmesser von 40–80 mm mit bis zu 9 Schneiden. Alle Schneiden werden durch innere Kühlmittelzufuhr versorgt. Es wird nur eine Wendepplattengröße für alle Werkzeugdurchmesser benötigt.

Vorteile:

- Hohes Zeitspanvolumen selbst bei leistungsschwächeren Bearbeitungszentren
- Hohe Vorschübe realisierbar
- Niedrige Lagerkosten für die Wendeschneidplatten

Merkmale:

- Universelle Wendeschneidplattengeometrie für ein breites Anwendungsfeld
- Positive Geometrie der Wendeschneidplatte für weichen Schnitt
- Eine einheitliche Größe der Wendeschneidplatten
- Innenkühlung auf allen Schneiden

The new insert milling cutter MultiEdge 2Feed mini by LMT Fette is used in the machining of small and medium components. The positive high feed geometry of the unified small cutting inserts permits a maximum material removal rate even in less powerful machining centers.

Two different insert geometries in two different cutting material types ensure that almost all materials used in tool and die making can be processed.

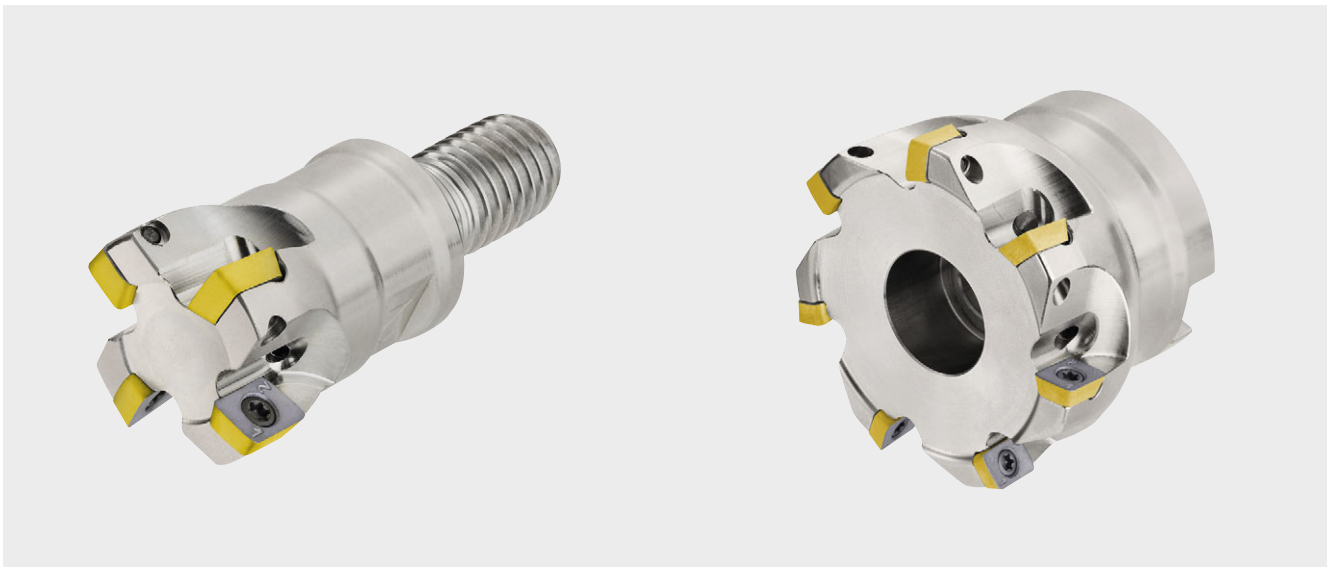
The MultiEdge 2Feed mini is available as screw-on type milling cutter with diameters of 16–42 mm with 2–6 inserts and as plug-in milling cutter with diameters of 40–80 mm with up to 9 inserts. All inserts are supplied by an internal coolant supply. Only one insert size is required for all tool diameters.

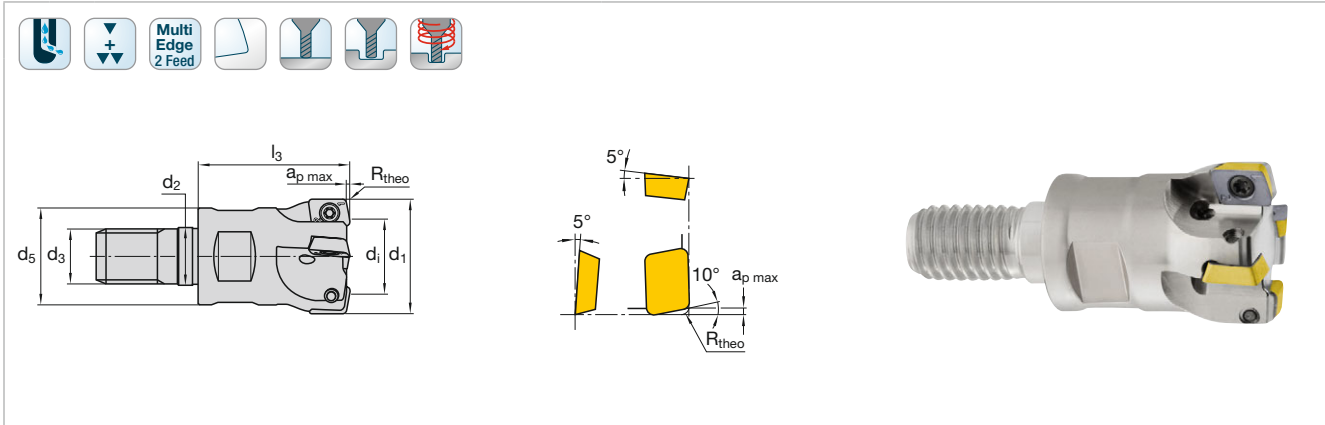
Benefits:

- High material removal rates even on less powerful machining centers
- High feed rates feasible
- Low storage cost for the inserts

Features:

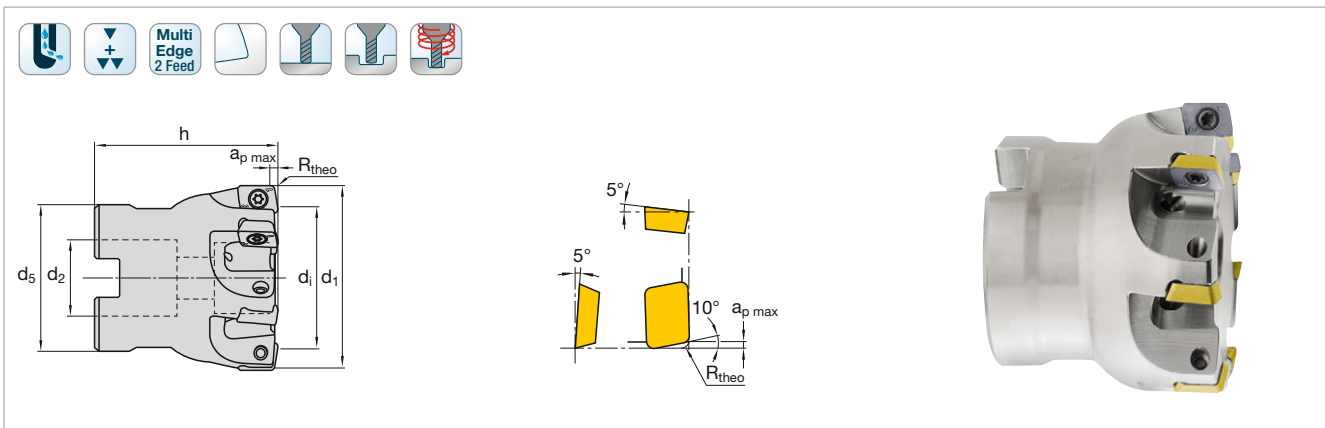
- Universal indexable insert geometry for a broad area of application
- Positive insert geometry for soft cutting
- One unified size of inserts
- Internal cooling on all inserts





Katalog-Nr. Cat.-No.										EHP IK			
d ₁	d _i	l ₃	d ₃	d ₅	d ₂	z	a _{p max}	R _{theo}	Ident No.	LMT-Code			
16	7	28	M8	13	8,5	2	1	1,3	7139270	EHP X09.016TR028-I	XDMW 0903SR XDMT 0903ER	2127640 1044972	1048326 T8
20	11	30	M10	18	10,5	3	1	1,3	7139271	EHP X09.020TS030-I			
25	16	33	M12	21	12,5	4	1	1,3	7139272	EHP X09.025TF033-I			
32	23	43	M16	29	17	5	1	1,3	7139273	EHP X09.032TH043-I			
35	26	43	M16	29	17	5	1	1,3	7139274	EHP X09.035TH043-I			
42	33	43	M16	29	17	6	1	1,3	7139275	EHP X09.042TH043-I			

MultiEdge 2Feed mini Planfräsköpfe
MultiEdge 2Feed mini face milling cutters

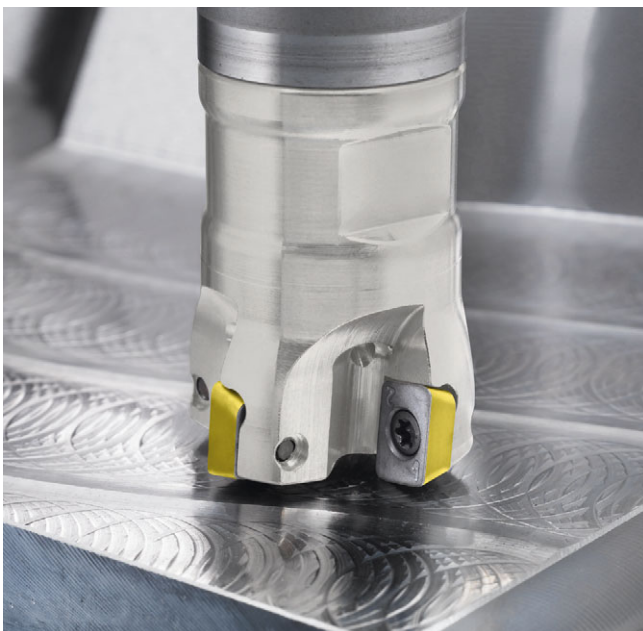


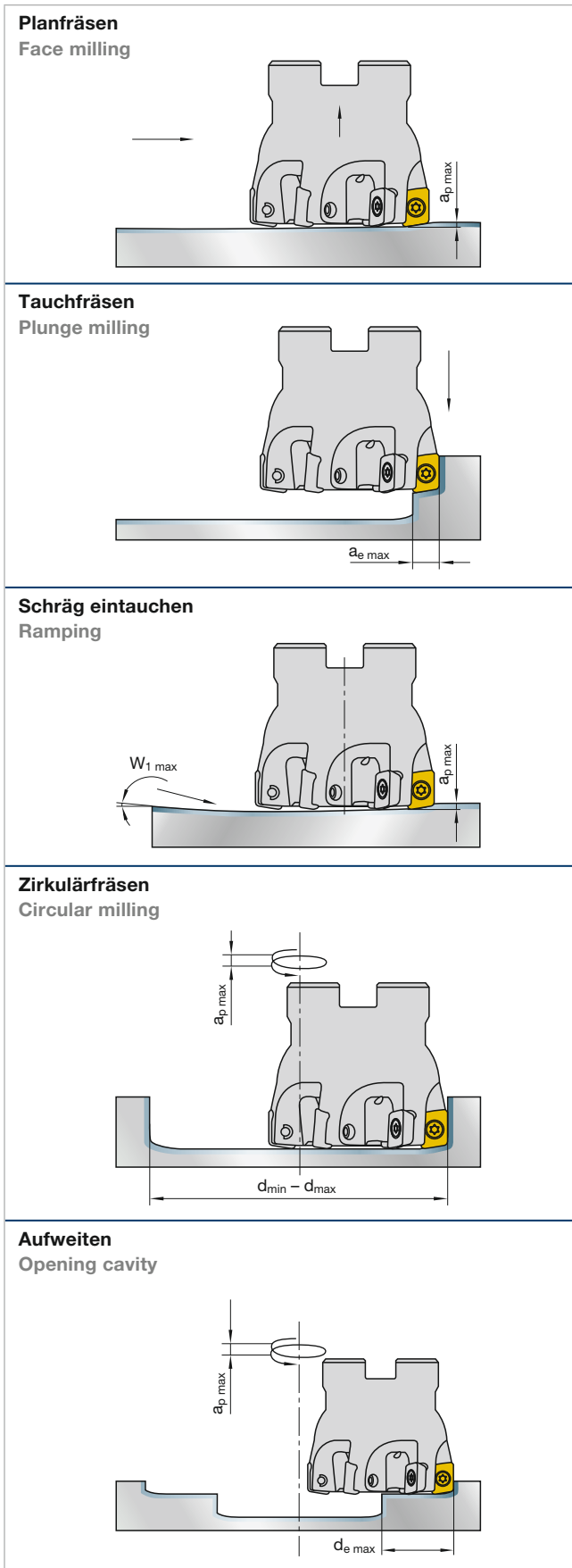
Katalog-Nr. Cat.-No.										FHP IK			
d ₁	d _i	h	d ₅	d ₂	z	a _{p max}	R _{theo}	Ident No.	LMT-Code				
40	31	40	32	16	6	1	1,3	7139276	FHP X09.040AN-I	XDMW 0903SR XDMT 0903ER	1044972	1048326 T8	
42	33	40	32	16	6	1	1,3	7139277	FHP X09.042AN-I				
50	41	40	40	22	7	1	1,3	7139278	FHP X09.050AN-I				
52	43	40	40	22	7	1	1,3	7139279	FHP X09.052AN-I				
63	54	50	50	27	8	1	1,3	7139280	FHP X09.063AN-I				
66	57	50	50	27	8	1	1,3	7139281	FHP X09.066AN-I				
80	71	50	50	27	9	1	1,3	7139282	FHP X09.080AN-I				

Schnittwertempfehlungen ab Seite 10
 Cutting data recommendations starting page 10

							Schneidstoffsorten Cutting materials Ident No.		Für Fräser For cutter Cat-No.
N = Anzahl der Schneidkanten N = Number of cutting edges	LMT-Code	l	d	s	d ₁	r _{theo}	LCP40M	LCKP10M	
<p>N = 2</p>	XDMW 0903SR	9	6	3	2,8	1,3	7139504	7139506	EHP IK FHP IK
<p>N = 2</p>	XDMT 0903ER	9	6	3	2,8	1,3	7139507	7139508	EHP IK FHP IK
							<input checked="" type="checkbox"/>	<input type="checkbox"/>	P
							<input type="checkbox"/>	<input type="checkbox"/>	M
							<input type="checkbox"/>	<input checked="" type="checkbox"/>	K
							<input type="checkbox"/>	<input type="checkbox"/>	N
							<input type="checkbox"/>	<input type="checkbox"/>	S
							<input type="checkbox"/>	<input type="checkbox"/>	H

■ = Hauptanwendung First choice
□ = Nebenanwendung Alternative





Werkzeug Tool	E(F)HP X09.
Wendeplatten	XDMW 0903SR
Insert	XDMT 0903ER
$a_{p \max}$ (mm)	1
$a_{e \max}$ (mm)	5
T_{\max} (mm)	0,5

d_1 (mm)	$W_{1 \max}$ (°)
16	4
20	4
25	4
32	2,5
35	2
40/42	1,8
50/52	1,5
63/66	1
80	0,8

d_1 (mm)	$d_{\min} - d_{\max}$ (mm)
16	22- 31
20	30- 39
25	40- 49
32	54- 62
35	60- 68
40	70- 78
42	74- 82
50	90- 98
52	94-102
63	116-124
66	122-130
80	150-158

d_1 (mm)	$d_{e \max}$ (mm)
16	11
20	15
25	20
32	27
35	30
40	35
42	37
50	45
52	47
63	58
66	61
80	75

T_{\max} : axiale Bohrtiefe axial drilling depth

	Werkstoff	Material	Werkstoff-Nr. Material No.	DIN Bezeichnung Alt DIN Description Old	R _m /UTS (N/mm ²)	DIN Bezeichnung Neu DIN Description New
P	Unlegierter Baustahl + Automatenstahl	Plain carbon steel + free cutting steel	1.0570	St52-3	-700	S355J2G3
			1.1730	C45	-800	C45U
			1.0715	9SMn28	-700	11SMn30
			1.1191 1.7219	Ck45 26CrMo4	500-950	C45E 26CrMo4-2
	Vergütungsstahl, mittelfest	Heat-treatment steel, medium strength	1.7225	42CrMo4	500-950	42CrMo4
			1.8159	51CrV4		51CrV4
	Stahlguss	Cast steel	1.0416	GS40	-950	GS40
	Einsatzstahl	Case hardening steel	1.7131	16MnCr5	-950	16MnCr5
	Rost- und säurebe- ständiger Stahl, ferritisch, martensitisch	Stainless steel, ferritic, martensitic	1.4006	X10Cr13	500-950	X12Cr13
			1.4104	X12CrMoS17		X14CrMoS17
			1.4122	X35CrMo17		X39CrMo17-1
	Vergütungsstahl, hochfest	Heat-treatment steel, high strength	1.7225	42CrMo4	950-1400	42CrMo4
			1.6580	30CrNiMo8		30CrNiMo8
	Nitrierstahl, vergütet	Nitriding steel, heat treated	1.8504	34CrAl6	950-1400	34CrAl6
			1.2344	X40CrMoV5.1	-900	X40CrMoV5-1
	Werkzeugstahl	Tool steel	1.2738	45CrMnNiMo8.6.4	950-1150	45CrMnNiMo8-6-4
			1.2379	X155CrVMo12 1	-950	X153CrMoV12-1
1.2080			X210Cr12	950-1400	X210Cr12	
1.2311			40CrMnMo7	-1100	40CrMnMo7	
1.2312			40CrMnNiMoS8.6	-1150	40CrMnNiMoS8-6	
1.2343			X38CrMoV5 1	950-1400	X37CrMoV5-1	
1.2358			60CrMoV18-5	850-1000	60CrMoV18-5	
1.2714 1.2316			55NiCrMoV7 X38CrMo16	1100-1350 -1100	55NiCrMoV7 X38CrMo16	
M	Rost- und säurebe- ständiger Stahl, austenitisch	Stainless steel, austenitic	1.4301	X2CrNiMo17-12-2	500-950	X5CrNiMo18-10
			1.4404	X6CrNiMoTi17-12-2		X2CrNiMo17-12-2
			1.4571	X10CrNiMoTi18		X10CrNiMoTi18
	Rost- und säurebe- ständiger Stahl, martensitisch aushärtbar	Stainless steel, martensitic steel	1.2709	X3NiCoMoTi18-9-5	800-1000	X3NiCoMoTi18-9-5
			1.4542 1.4568	X5CrNiCuNb16-4 X7CrNiAl17-7		X5CrNiCuNb16-4 X7CrNiAl17-7
K	Grauguss	Grey cast iron	0.6025	GG25	100-400 (120-260 HB)	EN-GJL-250
			0.6678	GGL-NiCr35 2	150-250 (160-230 HB)	EN-GJLA-XNiCr35-2
	Sphäroguss	Nodular cast iron	0.7060	GGG60	400-800	EN-GJS-600-3
			0.7070	GGG70L	(120-310 HB)	EN-GJS-700-2U
	Temperguss	Malleable cast iron	0.8155	GTS55	350-700 (150-280 HB)	EN-GJMB-550-4
H	Hartguss Gehärteter Stahl	Chilled cast iron Hardened steel		Ni-hard, Ampco	300-600 HB	Ni-hard, Ampco
				Sleipner, Toolox	45-52 HRC	Sleipner, Toolox
				Dievar	53-59 HRC	Dievar
				Vandis, Sverker	60-65 HRC	Vandis, Sverker

Die angegebenen Schnittwerte sind Startwerte und müssen auf die vorhandenen Bedingungen abgestimmt werden.
The cutting data indicated are starting values and must be adjusted to the prevailing conditions.

	<p>Merkmale:</p> <ul style="list-style-type: none"> ■ Stabile Wendeschneidplatten-Geometrie für die Zerspanung hochfester Vergütungs- und Werkzeugstähle ■ Negative Schutzfase mit Schneidkantenverrundung 	<p>Features:</p> <ul style="list-style-type: none"> ■ Stable indexable insert geometry for cutting high-strength tempering and tool steels ■ Negative protective chamfer with rounded cutting edge 	<p>Spanformstufen Chip-breaker</p> 
XDMW			-SR

Empfohlene max. Zahnvorschübe f_z in mm bei $a_e = 0,75 \times d_1$ und $a_p = 0,6$ mm
 Recommended max. feed per tooth f_z with $a_e = 0,75 \times d_1$ and $a_p = 0,6$ mm
 (d_1 = Fräserdurchmesser Cutter diameter)

Schnittgeschwindigkeit Cutting speed v_c (m/min)
 Vorschub pro Zahn Feed per tooth f_z (mm/min)

LCP40M			LCKP10M		
v_c	XDMW... f_z	XDMT... f_z	v_c	XDMW... f_z	XDMT... f_z
200–260	1,70	1,40	260–270	1,50	1,30
160–210	1,50	1,30	180–220	1,40	1,20
150–180	1,40	1,20	160–190	1,30–1,40	1,10–1,20
150–180	1,40		160–190	1,30–1,40	1,10–1,20
160–210	1,50	1,30	160–210	1,40	1,20
160–210	1,20–1,40	1,00–1,20	160–210	1,20–1,40	1,00–1,20
120–140	1,20	1,00	180	1,00	0,80
160–210	1,00–1,40	0,80–1,20	180–220	1,00–1,40	0,80–1,20
160–210	1,00–1,40	0,80–1,20	180–220	1,00–1,40	0,80–1,20
140–180	1,00–1,40	0,80–1,20	210–240	1,00–1,40	0,80–1,20
200–240		0,80–1,00			
200–240		0,80–1,00			
			180–200	0,80–1,20	
			200–240	0,80–1,20	
			60–90	0,70–1,00	
			100	1,00	
			80	0,70	
			70	0,40	

Trockenbearbeitung, Pressluftkühlung ist vorteilhaft
 Dry machining, air-blast cooling is advantageous



XDMT

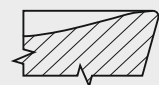
Merkmale:

- Weichschneidende Wendeschneidplatten-Geometrie zur Reduzierung der Zerspankräfte
- Einsatz bei labilen Aufspannungen
- Besonders geeignet für Werkzeugmaschinen mit geringerer Antriebsleistung

Features:

- Soft-cutting indexable insert geometry to reduce cutting forces
- Use for unstable setups
- Particularly useful for machine tools with low power capacities

**Spanformstufen
Chip-breaker**



-ER

Die Wendeschneidplatten der LMT Kieninger μ -Jet Generation WPB-AF werden um eine Ausführung mit Eckenradius R0,5 erweitert.

Dies ermöglicht gerade bei kleinen Bauteilen und filigranen Konturen ein perfektes Schlichten der Endkontur.

Da dies besonders bei der Graphit-Elektroden Herstellung wichtig ist, gibt es die Ausführung mit Eckenradius R0,5 auch mit einer Diamantbeschichtung. Hohe Prozesssicherheit und lange Standwege sind garantiert.

Für die Stahl- und Stahlguss-Bearbeitung, sowie für hochwärmefeste Stähle steht Ihnen die Sorte LCHK10M mit der neuen Nanomold Red Beschichtung zur Verfügung. Diese Hochleistungsbeschichtung eignet sich auch für die Bearbeitung von gehärteten Stählen bis 62 HRC.

Vorteile:

- Präzise Bearbeitung von kleinen Bauteilen und filigranen Konturen
- Semischlichten und schlichten in gehärteten Stählen bis 62 HRC
- Hohe Prozesssicherheit und lange Standwege

Merkmale:

- Programmerweiterung um Eckenradius R0,5
- Hochleistungsbeschichtung Nanomold Red
- Diamantbeschichtung zum Bearbeiten von Graphit erhältlich
- Torische Wendeplatte mit gedrahteter Schneidkante

The inserts of the LMT Kieninger μ -Jet generation WPB-AF are expanded by a design with a corner radius of R0.5.

This enables the perfect smoothing of filigree contours especially in small components and for filigree contours.

Since this especially occurs in the manufacturing process of graphite electrodes, the design with the corner radius of R0.5 is also available with diamond coating. High process safety and long service life are guaranteed.

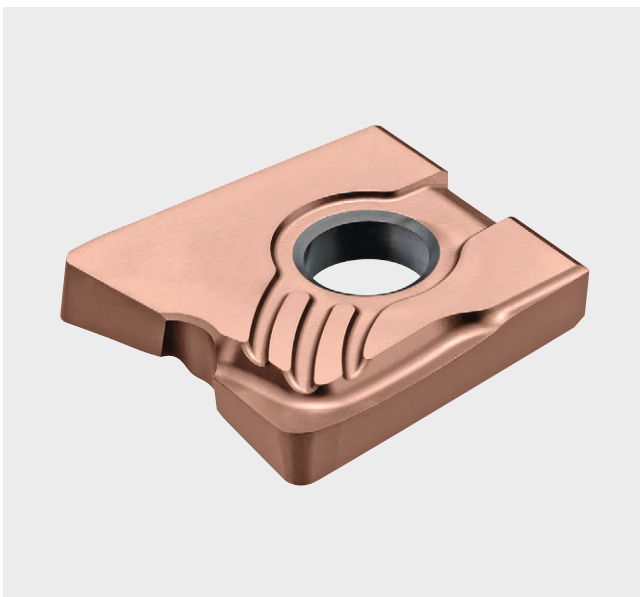
For machining steel and cast steel as well as highly heat resisting steel the LCHK10M type with the new Nanomold Red coating is available. This high performance coating is also suitable for the machining of hardened steel up to 62 HRC.

Benefits:

- Precise machining of small work pieces and filigree contours
- Semi finishing and finishing of hardened steel up to 62 HRC
- High process safety and long service life

Features:

- Expanding the portfolio by the corner radius of R0.5
- High performance coating Nanomold Red
- Diamond coating to machine graphite available
- Toroidal indexable insert with helical cutting edge



							Schneidstoffsorten Cutting materials										Für Fräser For cutter						
							Ident No. NEW											Cat-No.					
N = Anzahl der Schneidkanten N = Number of cutting edges	LMT-Code	l	d	s	d ₁	r	LWP40M	LCP40M	LWNS30M	LCPK30M	LCHK30M	LWNS10M	LCPK10M	LCKP10M	LCHK10M	LCN10M	LWNS33M		LCH33M	LBHK95M	LDN10M		
<p>N = 2 (Wiper)</p>	WPB 06 AF 05	8	6	1,6	2,5	0,5										7035106	7132591					EBG R 06	
	WPB 08 AF 05 NEW	9,3	8	2	3	0,5						7107679				7062287	7132592					EBG V 08	
	WPB 08 AF 10	9,5	8	2	3	1										7035107	7132593						
	WPB 10 AF 05 NEW	11,3	10	2,5	4	0,5						7107680				9193919	7132594					EBG V 10	
	WPB 10 AF 10	11,5	10	2,5	4	1						7016821				9153134	7132595						
	WPB 12 AF 05 NEW	13,8	12	2,5	5	0,5						7107681				7016356	7132596					EBG V 12	
	WPB 12 AF 10	14	12	2,5	5	1						7016822				9153135	7132597						
	WPB 12 AF 20	14	12	2,5	5	2										9153137							
	WPB 16 AF 10	16	16	3	5	1						7016823				9148026	7132599					EBG V 16	
	WPB 16 AF 30	16	16	3	5	3										9148028							
	WPB 20 AF 10	18	20	3	5	1						7016824				9153138	7132601					EBG V 20	
	WPB 20 AF 20	18	20	3	5	2										7043485							
	WPB 20 AF 40	18	20	3	5	4										9153169							

■																■							P
□																□							M
■																■							K
■											■					■							N
■											■					■							S
■											■					■							H

■ = Hauptanwendung First choice
□ = Nebenanwendung Alternative

	Werkstoff	Material	Werkstoff-Nr. Material No.	DIN Bezeichnung Alt DIN Description Old	R_m/UTS (N/mm²)	DIN Bezeichnung Neu DIN Description New
P	Unlegierter Baustahl + Automatenstahl	Plain carbon steel + free cutting steel	1.0570	St52-3	-700	S355J2G3
			1.1730	C45	-800	C45U
			1.0715	9SMn28	-700	11SMn30
	Vergütungsstahl, mittelfest	Heat-treatment steel, medium strength	1.1191	Ck45	500-950	C45E
			1.7219	26CrMo4	500-950	26CrMo4-2
	Stahlguss	Cast steel	1.7225	42CrMo4	500-950	42CrMo4
			1.8159	51CrV4	-950	51CrV4
	Einsatzstahl	Case hardening steel	1.0416	GS40	-950	GS40
			1.7131	16MnCr5	-950	16MnCr5
	Rost- und säurebe- ständiger Stahl, ferritisch, martensitisch	Stainless steel, ferritic, martensitic	1.4006	X10Cr13	500-950	X12Cr13
			1.4104	X12CrMoS17	500-950	X14CrMoS17
			1.4122	X35CrMo17	500-950	X39CrMo17-1
	Vergütungsstahl, hochfest	Heat-treatment steel, high strength	1.7225	42CrMo4	950-1400	42CrMo4
			1.6580	30CrNiMo8	950-1400	30CrNiMo8
	Nitrierstahl, vergütet	Nitriding steel, heat treated	1.8504	34CrAl6	950-1400	34CrAl6
			1.2344	X40CrMoV5.1	-900	X40CrMoV5-1
Werkzeugstahl	Tool steel	1.2343	X38CrMoV5 1	950-1400	X37CrMoV5-1	
		1.2379	X155CrVMo12 1	-950	X153CrMoV12-1	
		1.2358	60CrMoV18-5	850-1000	60CrMoV18-5	
		1.2080	X210Cr12	950-1400	X210Cr12	
		1.2714	55NiCrMoV7	1100-1350	55NiCrMoV7	
		1.2311	40CrMnMo7	-1100	40CrMnMo7	
		1.2312	40CrMnNiMoS8.6	-1150	40CrMnNiMoS8-6	
		1.2316	X38CrMo16	-1100	X38CrMo16	
		1.2738	45CrMnNiMo8.6.4	950-1150	45CrMnNiMo8-6-4	
M	Rost- und säurebe- ständiger Stahl, austenitisch	Stainless steel, austenitic	1.4301	X2CrNiMo17-12-2	500-950	X5CrNiMo18-10
			1.4404	X6CrNiMoTi17-12-2	500-950	X2CrNiMo17-12-2
			1.4571	X10CrNiMoTi18	500-950	X10CrNiMoTi18
Rost- und säurebe- ständiger Stahl, martensitisch aushärtbar	Stainless steel, martensitic steel	1.2709	X3NiCoMoTi18-9-5	800-1000	X3NiCoMoTi18-9-5	
		1.4542	X5CrNiCuNb16-4	800-1000	X5CrNiCuNb16-4	
		1.4568	X7CrNiAl17-7	800-1000	X7CrNiAl17-7	
K	Grauguss	Grey cast iron	0.6025	GG25	100-400 (120-260 HB)	EN-GJL-250
			0.6678	GGL-NiCr35 2	150-250 (160-230 HB)	EN-GJLA-XNiCr35-2
	Sphäroguss	Nodular cast iron	0.7060	GGG60	400-800	EN-GJS-600-3
			0.7070	GGG70L	(120-310 HB)	EN-GJS-700-2U
Temperguss	Malleable cast iron	0.8155	GTS55	350-700 (150-280 HB)	EN-GJMB-550-4	
		0.8155	GTS55	350-700 (150-280 HB)	EN-GJMB-550-4	
N	Aluminium-Legierungen, kurzspanend	Aluminium alloys, short chipping	3.2581	G-AlSi12	-400	G-IGK-AlSi12
	Aluminium-Legierungen, langspanend	Aluminium alloys, long chipping	3.3535	AlMg3	-550	AlMg3
	Kupfer-Legierungen, kurzspanend	Copper alloys, short chipping	3.4365	AlZnMgCu1,5	-550	AlZnMgCu1,5
	Kupfer-Legierungen, langspanend	Copper alloys, long chipping	2.0402	MS58	-500	CuZn40Pb2
	Thermoplaste	Thermoplastics	2.0320	MS63	300-500	CuZn37
			2.0975	CuAl10Ni	300-500	CuAl10Fe5Ni5-C
	Duroplaste	Duroplastics		Bakelit, Melamin	20-40	Bakelit, Melamin
	Graphit	Graphite				
Zirkonoxidkeramik	Zircon oxide ceramics					
S	Titan-Legierungen, mittelfest	Titanium alloys, medium strength	3.7115	TiAl5Sn2,5	-950	TiAl5Sn2-5
			3.7164	TiAl6V4	-950	Ti6AlV4
	Titan-Legierungen, hochfest	Titanium alloys, high strength	3.7174	TiAl6Sn2	900-1400	TiAl6V6Sn2
	Nickelbasis-Legierungen, mittelfest	Nickel based alloys, medium strength	2.4670	NiCr12Al6MoNb	-950	NiCr12Al6MoNb
	Nickelbasis-Legierungen, hochwarmfest	Heat resistant nickel based alloys, high strength	2.4668	NiCr19Fe19NbMo	900-1400	Inconel 718
Kobalt-Chrom-Legierung	Cobalt chromium alloys				NiCr19Fe19Nb5Mo3	
H	Hartguss	Chilled cast iron		Ni-hard, Ampco	300-600 HB	Ni-hard, Ampco
	Gehärteter Stahl	Hardened steel			45-52 HRC	
					53-59 HRC	
				60-65 HRC		

Die angegebenen Schnittwerte sind Startwerte und müssen auf die vorhandenen Bedingungen abgestimmt werden.

Schnittgeschwindigkeit Cutting speed v_c (m/min)			Vorschub pro Zahn Feed per tooth f_z (mm/z.)						a_e Schichten Ebene Finishing plane	a_e Schichten step (Kontur) Finishing step (Contour)		
			$\varnothing 6$	$\varnothing 8$	$\varnothing 10$	$\varnothing 12$	$\varnothing 16$	$\varnothing 20$				
WPB-AF LCHK10M	WPB-AF LWNS10M	WPB-AF LCN10M	a_p max f_z max	a_p max f_z max	a_p max f_z max	a_p max f_z max	a_p max f_z max	a_p max f_z max	max. 70 %			
280-300			0,05-0,10 0,08-0,12	0,10-0,20 0,10-0,15	0,20-0,30 0,15-0,20	0,20-0,30 0,20-0,25	0,20-0,30 0,20-0,25	0,30-0,40 0,20-0,25			d x 0,3 – d x 0,7	0,1-0,3
280-300			0,05-0,10 0,08-0,12	0,10-0,20 0,10-0,15	0,20-0,30 0,15-0,20	0,20-0,30 0,20-0,25	0,20-0,30 0,20-0,25	0,30-0,40 0,20-0,25				
280-300			0,05-0,10 0,08-0,12	0,10-0,20 0,10-0,15	0,20-0,30 0,15-0,20	0,20-0,30 0,20-0,25	0,20-0,30 0,20-0,25	0,30-0,40 0,20-0,25				
280-300			0,05-0,10 0,08-0,12	0,10-0,20 0,10-0,15	0,20-0,30 0,15-0,20	0,20-0,30 0,20-0,25	0,20-0,30 0,20-0,25	0,30-0,40 0,20-0,25				
240-260			0,05-0,10 0,08-0,12	0,10-0,20 0,10-0,15	0,20-0,30 0,15-0,20	0,20-0,30 0,20-0,25	0,20-0,30 0,20-0,25	0,30-0,40 0,20-0,25				
280-300			0,05-0,10 0,08-0,12	0,10-0,20 0,10-0,15	0,20-0,30 0,15-0,20	0,20-0,30 0,20-0,25	0,20-0,30 0,20-0,25	0,30-0,40 0,20-0,25				
220-240			0,05-0,10 0,08-0,12	0,10-0,20 0,10-0,15	0,20-0,30 0,15-0,20	0,20-0,30 0,20-0,25	0,20-0,30 0,20-0,25	0,30-0,40 0,20-0,25				
200-220			0,05-0,10 0,08-0,12	0,10-0,20 0,10-0,15	0,20-0,30 0,15-0,20	0,20-0,30 0,20-0,25	0,20-0,30 0,20-0,25	0,30-0,40 0,20-0,25				
240-260			0,05-0,10 0,08-0,12	0,10-0,20 0,10-0,15	0,20-0,30 0,15-0,20	0,20-0,30 0,20-0,25	0,20-0,30 0,20-0,25	0,30-0,40 0,20-0,25				
280-340			0,05-0,10 0,08-0,12	0,10-0,20 0,10-0,15	0,20-0,30 0,15-0,20	0,20-0,30 0,20-0,25	0,20-0,30 0,20-0,25	0,30-0,40 0,20-0,25				
220-240			0,05-0,10 0,08-0,12	0,10-0,20 0,10-0,15	0,20-0,30 0,15-0,20	0,20-0,30 0,20-0,25	0,20-0,30 0,20-0,25	0,30-0,40 0,20-0,25				
220-240			0,05-0,10 0,08-0,12	0,10-0,20 0,10-0,15	0,20-0,30 0,15-0,20	0,20-0,30 0,20-0,25	0,20-0,30 0,20-0,25	0,30-0,40 0,20-0,25				
240-260			0,05-0,10 0,08-0,12	0,10-0,20 0,10-0,15	0,20-0,30 0,15-0,20	0,20-0,30 0,20-0,25	0,20-0,30 0,20-0,25	0,30-0,40 0,20-0,25				
240-280			0,05-0,10 0,08-0,12	0,10-0,20 0,10-0,15	0,20-0,30 0,15-0,20	0,20-0,30 0,20-0,25	0,20-0,30 0,20-0,25	0,30-0,40 0,20-0,25				
240-280			0,05-0,10 0,08-0,12	0,10-0,20 0,10-0,15	0,20-0,30 0,15-0,20	0,20-0,30 0,20-0,25	0,20-0,30 0,20-0,25	0,30-0,40 0,20-0,25				
	600-800		0,20 0,08-0,12	0,25 0,10-0,15	0,25 0,15-0,20	0,30 0,15-0,20	0,35 0,20-0,25	0,35 0,20-0,25	d x 0,3 – d x 0,7	0,1-0,3		
	300-400		0,20 0,08-0,12	0,25 0,10-0,15	0,25 0,15-0,20	0,30 0,15-0,20	0,35 0,20-0,25	0,35 0,20-0,25				
	400-450		0,20 0,08-0,12	0,25 0,10-0,15	0,25 0,15-0,20	0,30 0,15-0,20	0,35 0,20-0,25	0,35 0,20-0,25				
	300-350		0,20 0,08-0,12	0,25 0,10-0,15	0,25 0,15-0,20	0,30 0,15-0,20	0,35 0,20-0,25	0,35 0,20-0,25				
	600-800		0,20 0,08-0,12	0,25 0,10-0,15	0,25 0,15-0,20	0,30 0,15-0,20	0,35 0,20-0,25	0,35 0,20-0,25				
	200-250		0,20 0,08-0,12	0,25 0,10-0,15	0,25 0,15-0,20	0,30 0,15-0,20	0,35 0,20-0,25	0,35 0,20-0,25				
		600-800	0,05-0,10 0,08-0,12	0,10-0,20 0,10-0,15	0,20-0,30 0,15-0,20	0,20-0,30 0,20-0,25	0,20-0,30 0,20-0,25	0,30-0,40 0,20-0,25				
	120-140		0,05-0,10 0,08-0,12	0,10-0,20 0,10-0,15	0,20-0,30 0,15-0,20	0,20-0,30 0,20-0,25	0,20-0,30 0,20-0,25	0,30-0,40 0,20-0,25			d x 0,3 – d x 0,7	0,1-0,3
	100-120		0,05-0,10 0,08-0,12	0,10-0,20 0,10-0,15	0,20-0,30 0,15-0,20	0,20-0,30 0,20-0,25	0,20-0,30 0,20-0,25	0,30-0,40 0,20-0,25				
	80-100		0,05-0,10 0,08-0,12	0,10-0,20 0,10-0,15	0,20-0,30 0,15-0,20	0,20-0,30 0,20-0,25	0,20-0,30 0,20-0,25	0,30-0,40 0,20-0,25				
	60-80		0,05-0,10 0,08-0,12	0,10-0,20 0,10-0,15	0,20-0,30 0,15-0,20	0,20-0,30 0,20-0,25	0,20-0,30 0,20-0,25	0,30-0,40 0,20-0,25				
120-140			0,05-0,10 0,08-0,12	0,10-0,20 0,10-0,15	0,20-0,30 0,15-0,20	0,20-0,30 0,20-0,25	0,20-0,30 0,20-0,25	0,30-0,40 0,20-0,25	d x 0,3 – d x 0,7	0,1-0,3		
240-260			0,05-0,10 0,08-0,12	0,10-0,20 0,10-0,15	0,20-0,30 0,15-0,20	0,20-0,30 0,20-0,25	0,20-0,30 0,20-0,25	0,30-0,40 0,20-0,25				
160-180			0,05-0,08 0,08-0,12	0,10-0,15 0,10-0,15	0,12-0,18 0,15-0,18	0,15-0,20 0,15-0,18	0,18-0,25 0,15-0,20	0,18-0,25 0,18-0,22				
100-120			0,05-0,08 0,08-0,12	0,10-0,15 0,10-0,15	0,12-0,18 0,15-0,18	0,15-0,20 0,15-0,18	0,18-0,25 0,15-0,20	0,18-0,25 0,18-0,22				

The cutting data indicated are starting values and must be adjusted to the prevailing conditions.

Mit dem neuen, modularen Fräser Programm Quattro-Jet erweitert LMT Kieninger sein Werkzeugprogramm für den Gesenk- und Formenbau um ein mehrschneidiges Werkzeugsystem. Die Neuentwicklung setzt auf bewährte Technologien: Die bekannten Geometrien und Schneidstoffe von LMT Kieninger, jedoch mit 4 Schneiden und der bekannten Trennstelle THR.

With the all new modular milling cutter program “Quattro-Jet”, LMT Kieninger completes its product range of tools for the mould and die industry with multiple flute cutters. This new development is based on proven technologies, like the well known geometries and cutting grades of LMT Kieninger, however with 4 cutting edges and the famous THR adaption.



Besondere Merkmale:

- Verstärktes Bundmaß, dadurch bessere und größere Auflage mit mehr Stabilität
- Trennstelle THR, man benötigt kein neues Adaptionssystem
- Hartmetall aufgelötet auf Stahlkopf, dadurch ist zwischen dem HM-Fräskopf und der HM-Verlängerung eine Dämpfung
- Neue ADT-Verlängerung, komplett aus Hartmetall mit größtmöglichem Bundmaß für höchste Präzision und Steifigkeit
- 4 effektive Schneiden, dadurch mindestens 50 % mehr Standzeit oder 50 % kürzere Bearbeitungszeit

Special features:

- Enhanced adaption for more stability
- Proven THR adaption to continue using existing arbours
- Carbide is brazed onto a steel carrier which creates damping between cutter and carbide extension
- New ADT extensions made out of solid carbide with a maximum possible flange face diameter for superior precision and rigidity
- Four effective cutting edges to achieve a minimum of 50 % more tool life or a 50 % reduction of machining time

Quattro-Jet HF	Quattro-Jet FB	Quattro-Jet AF	Quattro-Jet SF
Geometrie zum Hochvorschubfräsen von Stahl, Stahlguss und hochwarmfesten Stählen Geometrie made for high feed cutting of steel, cast steel and high temperature alloys	Geometrie zum Semischlichten von Stahl, Stahlguss, hochwarmfesten Stählen und gehärteten Stählen bis 62 HRC Geometrie made for semi finishing of steel, cast steel, high temperature alloys and hardened steel up to 62 HRC	Geometrie zum Schlichten und Semischlichten von Stahl, Stahlguss, hochwarmfesten Stählen und gehärteten Stählen bis 62 HRC Geometrie made for finishing and semi finishing of steel, cast steel, high temperature alloys and hardened steel up to 62 HRC	Geometrie zum Schlichten von Stahl, Stahlguss, hochwarmfesten Stählen und gehärteten Stählen bis 65 HRC Geometrie made for finishing of steel, cast steel, high temperature alloys and hardened steel up to 65 HRC

Quattro Jet
LCPK 30M

Katalog-Nr.		Cat.-No.		Quattro-Jet HF				
P				■				
M				■				
K				■				
N				■				
S				□				
H				■				
d	R _{theo}	l ₁	M	SW ¹⁾	z	Geometrie Geometry	Ident No.	LMT-Code
12	1,2	18	6	10	4	HF	7025136	MFS 12 HF TC 18 - I
16	1,6	23	8	13	4	HF	7025137	MFS 16 HF TR 23 - I
20	2,0	26	10	17	4	HF	7025138	MFS 20 HF TS 26 - I

Quattro Jet
LCKP 10M
HRC < 55

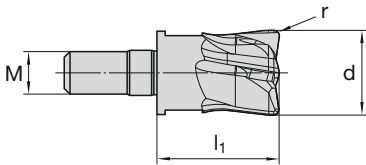
Katalog-Nr.		Cat.-No.		Quattro-Jet FB				
P				■				
M				□				
K				■				
N				■				
S				□				
H				■				
d	r	l ₁	M	SW ¹⁾	z	Geometrie Geometry	Ident No.	LMT-Code
12	5	18	6	10	4	FB	7025130	MFS 12 FB 50 TC 18
16	7	23	8	13	4	FB	7025131	MFS 16 FB 70 TR 23
20	9	26	10	17	4	FB	7025132	MFS 20 FB 90 TS 26

¹⁾ Schlüsselweite
Hex size

Schnittwertempfehlungen ab Seite 20
Cutting data recommendations starting page 20

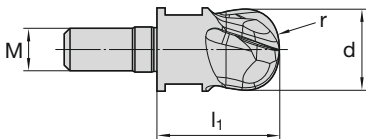
■ = Hauptanwendung First choice
□ = Nebenanwendung Alternative
Passende Verlängerungen siehe Seite 19
Suitable extensions see page 19

NEW



Katalog-Nr. Cat.-No.		Quattro-Jet AF						
P								■
M								□
K								■
N								■
S								□
H								■
d	r	l ₁	M	SW ¹⁾	z	Geometrie Geometry	Ident No.	LMT-Code
12	1	18	6	10	4	AF	7025133	MFS 12 AF TC 18
16	1	23	8	13	4	AF	7025134	MFS 16 AF TR 23
20	1	26	10	17	4	AF	7025135	MFS 20 AF TS 26

NEW



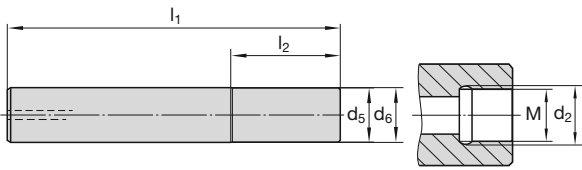
Katalog-Nr. Cat.-No.		Quattro-Jet SF						
P								■
M								□
K								■
N								■
S								□
H								■
d	r	l ₁	M	SW ¹⁾	z	Geometrie Geometry	Ident No.	LMT-Code
12	6	18	6	10	4	SF	7025139	MFS 12 SF TC 18
16	8	23	8	13	4	SF	7025140	MFS 16 SF TR 23
20	10	26	10	17	4	SF	7025141	MFS 20 SF TS 26

¹⁾ Schlüsselweite
Hex size

Schnittwertempfehlungen ab Seite 20
Cutting data recommendations starting page 20

■ = Hauptanwendung First choice
□ = Nebenanwendung Alternative

Passende Verlängerungen siehe Seite 19
Suitable extensions see page 19



Katalog-Nr. Cat.-No.						ADT T	
M	l ₁	d ₂	d _{5-0,1}	d ₆	l ₂	Ident No.	LMT-Code
6	122	6,5	11,7	12	17	7022685	ADT T06 122 RZX-C-I
6	162	6,5	11,7	12	32	7022687	ADT T06 162 RZX-C-I
8	142	8,5	15,7	16	17	7022700	ADT T08 142 RZX-C-I
8	177	8,5	15,7	16	32	7022703	ADT T08 177 RZX-C-I
10	144	10,5	19,7	20	24	7022704	ADT T10 144 RZX-C-I
10	194	10,5	19,7	20	49	7022705	ADT T10 194 RZX-C-I

	Werkstoff	Material	Werkstoff-Nr. Material No.	DIN Bezeichnung Alt DIN Description Old	R_m/UTS (N/mm²)	DIN Bezeichnung Neu DIN Description New
P	Unlegierter Baustahl + Automatenstahl	Plain carbon steel + free cutting steel	1.0570	St52-3	-700	S355J2G3
			1.1730	C45	-800	C45U
			1.0715	9SMn28	-700	11SMn30
			1.1191	Ck45	500-950	C45E
			1.7219	26CrMo4	500-950	26CrMo4-2
	Vergütungsstahl, mittelfest	Heat-treatment steel, medium strength	1.7225	42CrMo4	500-950	42CrMo4
			1.8159	51CrV4	500-950	51CrV4
	Stahlguss	Cast steel	1.0416	GS40	-950	GS40
	Einsatzstahl	Case hardening steel	1.7131	16MnCr5	-950	16MnCr5
	Rost- und säurebe- ständiger Stahl, ferritisch, martensitisch	Stainless steel, ferritic, martensitic	1.4006	X10Cr13	500-950	X12Cr13
			1.4104	X12CrMoS17	500-950	X14CrMoS17
			1.4122	X35CrMo17	500-950	X39CrMo17-1
	Vergütungsstahl, hochfest	Heat-treatment steel, high strength	1.7225	42CrMo4	950-1400	42CrMo4
	Nitrierstahl, vergütet	Nitriding steel, heat treated	1.6580	30CrNiMo8	950-1400	30CrNiMo8
			1.8504	34CrAl6	950-1400	34CrAl6
Werkzeugstahl	Tool steel	1.2344	X40CrMoV5.1	-900	X40CrMoV5-1	
		1.2343	X38CrMoV5 1	950-1400	X37CrMoV5-1	
		1.2379	X155CrVMo12 1	-950	X153CrMoV12-1	
		1.2358	60CrMoV18-5	850-1000	60CrMoV18-5	
		1.2080	X210Cr12	950-1400	X210Cr12	
		1.2714	55NiCrMoV7	1100-1350	55NiCrMoV7	
		1.2311	40CrMnMo7	-1100	40CrMnMo7	
		1.2312	40CrMnNiMoS8.6	-1150	40CrMnNiMoS8-6	
		1.2316	X38CrMo16	-1100	X38CrMo16	
		1.2738	45CrMnNiMo8.6.4	950-1150	45CrMnNiMo8-6-4	
M	Rost- und säurebe- ständiger Stahl, austenitisch	Stainless steel, austenitic	1.4301	X2CrNiMo17-12-2	500-950	X5CrNiMo18-10
			1.4404	X6CrNiMoTi17-12-2	500-950	X2CrNiMo17-12-2
			1.4571	X10CrNiMoTi18	500-950	X10CrNiMoTi18
	Rost- und säurebe- ständiger Stahl, martensitisch aushärtbar	Stainless steel, martensitic steel	1.2709	X3NiCoMoTi18-9-5	800-1000	X3NiCoMoTi18-9-5
1.4542			X5CrNiCuNb16-4	800-1000	X5CrNiCuNb16-4	
1.4568			X7CrNiAl17-7	800-1000	X7CrNiAl17-7	
K	Grauguss	Grey cast iron	0.6025	GG25	100-400 (120-260 HB)	EN-GJ1-250
	Legierter Grauguss	Alloyed grey cast iron	0.6678	GGL-NiCr35 2	150-250 (160-230 HB)	EN-GJLA-XNiCr35-2
	Sphäroguss	Nodular cast iron	0.7060 0.7070	GGG60 GGG70L	400-800 (120-310 HB)	EN-GJS-600-3 EN-GJS-700-2U
	Temperguss	Malleable cast iron	0.8155	GTS55	350-700 (150-280 HB)	EN-GJMB-550-4
S	Titan-Legierungen, mittelfest	Titanium alloys, medium strength	3.7115 3.7164	TiAl5Sn2,5 TiAl6V4	-950	TiAl5Sn2-5 Ti6AlV4
	Titan-Legierungen, hochfest	Titanium alloys, high strength	3.7174	TiAl6Sn2	900-1400	TiAl6V6Sn2
	Nickelbasis-Legierungen, mittelfest	Nickel based alloys, medium strength	2.4670	NiCr12Al6MoNb	-950	NiCr12Al6MoNb
	Nickelbasis-Legierungen, hochwarmfest	Heat resistant nickel based alloys, high strength	2.4668	NiCr19Fe19NbMo	900-1400	Inconel 718 NiCr19Fe19Nb5Mo3
	Kobalt-Chrom-Legierung	Cobalt chromium alloys				
H	Hartguss	Chilled cast iron		Ni-hard, Ampco	300-600 HB	Ni-hard, Ampco
	Gehärteter Stahl	Hardened steel			45-52 HRC	
					53-59 HRC	
60-65 HRC						

Die angegebenen Schnittwerte sind Startwerte und müssen auf die vorhandenen Bedingungen abgestimmt werden.
The cutting data indicated are starting values and must be adjusted to the prevailing conditions.

	Schnittgeschwindigkeit Schruppen Cutting speed Roughing				a_e Schruppen Roughing	Schnittgeschwindigkeit Schichten Cutting speed Finishing	Schnittgeschwindigkeit Schichten Cutting speed Finishing				a_e Schichten Finishing
	Typ HF Type HF	$\varnothing 12$ $a_p \max$ f_z	$\varnothing 16$ $a_p \max$ f_z	$\varnothing 20$ $a_p \max$ f_z		Typ HF Type HF	Typ SF Type SF	Typ FB Type FB	$\varnothing 12$ $a_p \max$ f_z	$\varnothing 16$ $a_p \max$ f_z	
	180–200	0,60 0,60	0,80 0,80	1,00 0,80	d x 0,7	260–280	220–240	0,15 0,20	0,20 0,35	0,25 0,40	d x 0,022
	180–200	0,60 0,60	0,80 0,80	1,00 0,80		260–280	260–280	0,15 0,20	0,20 0,35	0,25 0,40	
	180–200	0,60 0,60	0,80 0,80	1,00 0,80		280–300	280–300	0,15 0,20	0,20 0,35	0,25 0,40	
	180–200	0,50 0,50	0,60 0,50	0,80 0,50		260–280	220–240	0,15 0,20	0,20 0,35	0,25 0,40	
	160–180	0,50 0,50	0,60 0,50	0,80 0,50		240–260	220–240	0,15 0,20	0,20 0,35	0,25 0,40	
	140–160	0,50 0,50	0,60 0,50	0,80 0,50		260–280	200–220	0,15 0,20	0,20 0,35	0,25 0,40	
	140–160	0,50 0,50	0,60 0,50	0,80 0,50		280–300	240–260	0,15 0,20	0,20 0,35	0,25 0,40	
	180–200	0,60 0,50	0,80 0,60	0,80 0,80		300–340	250–300	0,15 0,20	0,20 0,35	0,25 0,40	
	140–160	0,60 0,40	0,80 0,60	0,80 0,80	d x 0,7	220–240	220–240	0,15 0,20	0,20 0,35	0,25 0,40	d x 0,022
	140–160	0,60 0,40	0,80 0,60	0,80 0,80		220–240	220–240	0,15 0,20	0,20 0,35	0,25 0,40	
	180–200	0,60 0,60	0,80 0,80	1,00 1,00	d x 0,7	300–320	240–260	0,20 0,25	0,25 0,35	0,30 0,40	d x 0,022
	180–200	0,50 0,50	0,60 0,60	0,80 0,80		240–260	220–240	0,20 0,25	0,25 0,35	0,30 0,40	
	180–200	0,50 0,50	0,60 0,60	0,80 0,80		320–340	340–360	0,20 0,25	0,25 0,35	0,30 0,40	
	180–200	0,50 0,50	0,60 0,60	0,80 0,80		240–280	280–300	0,20 0,25		0,30 0,40	
	80–100	0,40 0,40	0,50 0,50	0,50 0,60	d x 0,7	180–200					
	60–80	0,40 0,40	0,50 0,50	0,50 0,60		280–300					
	100–120	0,40 0,40	0,50 0,50	0,50 0,60		240–260	100–120	0,20 0,20	0,25 0,35	0,30 0,40	d x 0,022
	80–100	0,40 0,40	0,50 0,50	0,50 0,60		200–220	80–100	0,20 0,20	0,25 0,35	0,30 0,40	
						180–200	180–200	0,10 0,18	0,15 0,20	0,20 0,25	d x 0,022
						280–300	240–260	0,10 0,18	0,15 0,20	0,20 0,30	
						240–260	220–240	0,10 0,18	0,15 0,20	0,20 0,25	
						200–220	120–140	0,10 0,18	0,15 0,20	0,20 0,25	

	Werkstoff	Material	Werkstoff-Nr. Material No.	DIN Bezeichnung Alt DIN Description Old	R_m/UTS (N/mm²)	DIN Bezeichnung Neu DIN Description New
P	Unlegierter Baustahl + Automatenstahl	Plain carbon steel + free cutting steel	1.0570	St52-3	-700	S355J2G3
			1.1730	C45	-800	C45U
			1.0715	9SMn28	-700	11SMn30
			1.1191	Ck45	500-950	C45E
			1.7219	26CrMo4	500-950	26CrMo4-2
	Vergütungsstahl, mittelfest	Heat-treatment steel, medium strength	1.7225	42CrMo4	500-950	42CrMo4
			1.8159	51CrV4	500-950	51CrV4
	Stahlguss	Cast steel	1.0416	GS40	-950	GS40
	Einsatzstahl	Case hardening steel	1.7131	16MnCr5	-950	16MnCr5
	Rost- und säurebe- ständiger Stahl, ferritisch, martensitisch	Stainless steel, ferritic, martensitic	1.4006	X10Cr13	500-950	X12Cr13
			1.4104	X12CrMoS17	500-950	X14CrMoS17
			1.4122	X35CrMo17	500-950	X39CrMo17-1
	Vergütungsstahl, hochfest	Heat-treatment steel, high strength	1.7225	42CrMo4	950-1400	42CrMo4
	Nitrierstahl, vergütet	Nitriding steel, heat treated	1.6580	30CrNiMo8	950-1400	30CrNiMo8
			1.8504	34CrAl6	950-1400	34CrAl6
	Werkzeugstahl	Tool steel	1.2344	X40CrMoV5.1	-900	X40CrMoV5-1
			1.2343	X38CrMoV5 1	950-1400	X37CrMoV5-1
1.2379			X155CrVMo12 1	-950	X153CrMoV12-1	
1.2358			60CrMoV18-5	850-1000	60CrMoV18-5	
1.2080			X210Cr12	950-1400	X210Cr12	
1.2714			55NiCrMoV7	1100-1350	55NiCrMoV7	
1.2311			40CrMnMo7	-1100	40CrMnMo7	
1.2312			40CrMnNiMoS8.6	-1150	40CrMnNiMoS8-6	
1.2316			X38CrMo16	-1100	X38CrMo16	
1.2738	45CrMnNiMo8.6.4	950-1150	45CrMnNiMo8-6-4			
M	Rost- und säurebe- ständiger Stahl, austenitisch	Stainless steel, austenitic	1.4301	X2CrNiMo17-12-2	500-950	X5CrNiMo18-10
			1.4404	X6CrNiMoTi17-12-2	500-950	X2CrNiMo17-12-2
			1.4571	X10CrNiMoTi18	500-950	X10CrNiMoTi18
Rost- und säurebe- ständiger Stahl, martensitisch aushärtbar	Stainless steel, martensitic steel	1.2709	X3NiCoMoTi18-9-5	800-1000	X3NiCoMoTi18-9-5	
		1.4542	X5CrNiCuNb16-4	800-1000	X5CrNiCuNb16-4	
		1.4568	X7CrNiAl17-7	800-1000	X7CrNiAl17-7	
K	Grauguss	Grey cast iron	0.6025	GG25	100-400 (120-260 HB)	EN-GJI-250
	Legierter Grauguss	Alloyed grey cast iron	0.6678	GGL-NiCr35 2	150-250 (160-230 HB)	EN-GJLA-XNiCr35-2
	Sphäroguss	Nodular cast iron	0.7060	GGG60	400-800	EN-GJS-600-3
			0.7070	GGG70L	(120-310 HB)	EN-GJS-700-2U
Temperguss	Malleable cast iron	0.8155	GTS55	350-700 (150-280 HB)	EN-GJMB-550-4	
S	Titan-Legierungen, mittelfest	Titanium alloys, medium strength	3.7115	TiAl5Sn2,5	-950	TiAl5Sn2-5
			3.7164	TiAl6V4	-950	Ti6AlV4
	Titan-Legierungen, hochfest	Titanium alloys, high strength	3.7174	TiAl6Sn2	900-1400	TiAl6V6Sn2
	Nickelbasis-Legierungen, mittelfest	Nickel based alloys, medium strength	2.4670	NiCr12Al6MoNb	-950	NiCr12Al6MoNb
	Nickelbasis-Legierungen, hochwarmfest	Heat resistant nickel based alloys, high strength	2.4668	NiCr19Fe19NbMo	900-1400	Inconel 718 NiCr19Fe19Nb5Mo3
Kobalt-Chrom-Legierung	Cobalt chromium alloys					
H	Hartguss	Chilled cast iron		Ni-hard, Ampco	300-600 HB	Ni-hard, Ampco
	Gehärteter Stahl	Hardened steel			45-52 HRC	
					53-59 HRC	
					60-65 HRC	

Die angegebenen Schnittwerte sind Startwerte und müssen auf die vorhandenen Bedingungen abgestimmt werden.
The cutting data indicated are starting values and must be adjusted to the prevailing conditions.

	Schnittgeschwindigkeit Schichten Cutting speed Finishing				a _e Schichten Ebene Finishing plane	a _e Schichten Step (Kontur) Finishing step (Contour)
	Typ AF Type AF	Ø 12 a _{p max} f _z	Ø 16 a _{p max} f _z	Ø 20 a _{p max} f _z		
	280-300	0,30 0,25	0,30 0,25	0,40 0,25	d x 0,3 – d x 0,7	0,1-0,3
	280-300	0,30 0,25	0,30 0,25	0,40 0,25		
	240-260	0,30 0,25	0,30 0,25	0,40 0,25		
	280-300	0,30 0,25	0,30 0,25	0,40 0,25		
	220-240	0,30 0,25	0,30 0,25	0,40 0,25		
	200-220	0,30 0,25	0,30 0,25	0,40 0,25		
	240-260	0,30 0,20	0,30 0,20	0,40 0,20		
	280-360	0,30 0,20	0,30 0,20	0,40 0,20		
	220-240	0,30 0,20	0,30 0,25	0,40 0,25	d x 0,3 – d x 0,7	0,1-0,3
	220-240	0,30 0,20	0,30 0,25	0,40 0,25		
	240-260	0,30 0,25	0,30 0,25	0,40 0,25	d x 0,3 – d x 0,7	0,1-0,3
	220-240	0,30 0,25	0,30 0,25	0,40 0,25		
	240-280	0,30 0,25	0,30 0,25	0,40 0,25		
	240-280	0,30 0,25	0,30 0,25	0,40 0,25		
	80-100	0,30 0,25	0,30 0,25	0,40 0,25	d x 0,3 – d x 0,7	0,1-0,3
	60-80	0,30 0,20	0,30 0,20	0,40 0,20		
	120-140	0,30 0,20	0,30 0,25	0,40 0,25	d x 0,3 – d x 0,7	0,1-0,3
	240-260	0,20 0,20	0,30 0,25	0,40 0,25		
	160-180	0,15 0,15	0,25 0,20	0,25 0,22		
	100-120	0,15 0,15	0,25 0,20	0,25 0,22		

Die Anforderungen beim Schlichten im Gesenk- und Formenbau sind Prozesssicherheit, gute Oberflächenqualität und längere Standzeiten. Die neue Geometrie SF (SuperFinish) setzt genau in diesen Punkten neue Maßstäbe. Durch eine hochpräzise Schneidengeometrie mit optimierter Schneidkantenpräparation sind Standzeitverbesserungen > 30 % realisierbar.

Sie haben die Wahl!

Durch den Einsatz der neuen WPR-SF werden Sie noch größere Bauteile ohne einen Schneidwechsel bearbeiten können. Oder Sie reduzieren deutlich Ihre Bearbeitungszeit durch optimieren der Schnittparameter.

Vorteile:

- Reduzierung der Bearbeitungszeit um 25 %
- Nacharbeit, bedingt durch den Wendepplattenwechsel entfällt
- Werkzeugkosten deutlich niedriger
- Speziell für den Gesenk- und Formenbau entwickelte Sorte, Nanomold Red

Merkmale:

- Hochgenaue Geometrie zum Schlichten von gehärtetem Stahl bis 65 HRC
- Zum Schlichten und Semi-Schlichten von hochfestem Stahl
- Für Bauteile mit sehr langen Bearbeitungszeiten
- Polierte Schneidkante mit hochpräziser Schneidkantenpräparation für hohe Prozesssicherheit auch bei mannloser Fertigung
- Sehr hohe Form- und Wechselgenauigkeit
- Neues, optimiertes Fräshalterprogramm mit noch mehr Stabilität und Verschleißbeschichtung im vorderen Bereich

The requirements with regard to finishing in mold and die manufacturing are process reliability, good surface quality and an extended tool life. The new SF (SuperFinish) geometry sets new standards for exactly these issues. Due to a high-precision cutting edge geometry with an optimized cutting edge preparation, we make it possible to realize tool life improvements of > 30 %.

It's your choice!

When using the new WPR-SF, you will be able to machine even larger components without having to replace any cutting inserts. Or you reduce your machining time significantly by optimizing the cutting parameters.

Benefits:

- Reduction of the machining time by 25 %
- No rework after replacing the indexable inserts
- Significantly reduced tool costs
- Mold and die optimized grade, Nanomold Red

Features:

- High-precision geometry for finishing hardened steel up to 65 HRC
- For finishing and semi-finishing high-strength steel
- For components with very long machining times
- Polished cutting edge with high-precision cutting edge preparation for high process reliability even in manless production
- Very high dimensional and indexing accuracy
- New, optimized milling tool holder product line with increased stability and wear-resistant front coating

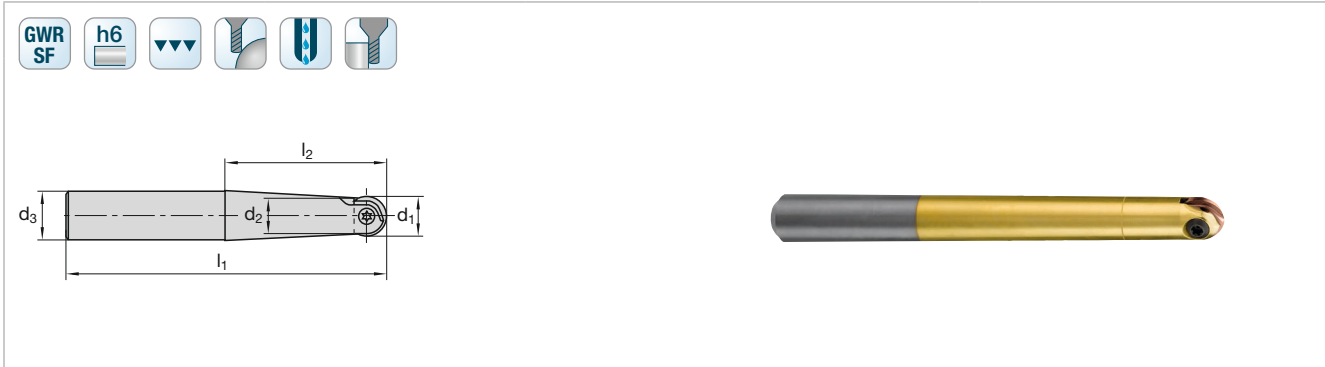


LMT Tools – Werkzeuge und Wissen
LMT Tools – Tools and Knowledge

Für eine prozesssichere Bearbeitung empfehlen wir:
For reliable machining we recommend:



Aufnahmen für Einschraubfräser
Chucks for threaded milling heads



Katalog-Nr. Cat.-No.							GWR				
d ₁	l ₂	l ₁	d ₃	d ₂	z	Ident No.	LMT-Code				
12	80	120	12	10,5	2	7057318	EBG R 12.012AN120-C-I-SF	WPR 12	GWS 12	T20	
16	50	100	16	14	2	7057319	EBG R 16.016AN100-C-I-SF	WPR 16	GWS 16		
16	100	150	16	14	2	7057320	EBG R 16.016AN150-C-I-SF		GWS 16		
20	100	150	20	18	2	7057321	EBG R 20.020AN150-C-I-SF	WPR 20	GWS 20		

Schnittwertempfehlungen ab Seite 26
 Cutting data recommendations starting page 26

Schneidplatten WPR Superfinish
Copy inserts WPR Superfinish

N = Anzahl der Schneidkanten N = Number of cutting edges	LMT-Code	Schneidstoffsorten Cutting materials											Für Fräser For cutter									
		l	d	s	d ₁	r	Ident No.											Cat.-No.				
							LWP40M	LCP40M	LWNS30M	LCPK30M	LCHK30M	LWNS10M		LCPK10M	LCKP10M	LCHK10M	LCN10M		LWNS33M	LCH33M	LBHK95M	LDN10M
 N = 2	WPR 8 SF NEW	-	8	2	3	4																EBG R 8...SF
	WPR 10 SF NEW	-	10	2,5	4	5																EBG R 10...SF
	WPR 12 SF	-	12	2,5	5	6																EBG R 12...SF
	WPR 16 SF	-	16	3	5	8																EBG R 16...SF
	WPR 20 SF	-	20	3	5	10																EBG R 20...SF
																						P
																						M
																						K
																						N
																						S
																						H

■ = Hauptanwendung First choice
 □ = Nebenanwendung Alternative
 Zum Schlichten von Stahl, Stahlguss und gehärteten Stählen bis 65 HRC
 For finishing of steel, cast steel and hardened steels up to 65 HRC

	Werkstoff	Material	Werkstoff-Nr. Material No.	DIN Bezeichnung Alt DIN Description Old	R_m/UTS (N/mm²)	DIN Bezeichnung Neu DIN Description New
P	Unlegierter Baustahl + Automatenstahl	Plain carbon steel + free cutting steel	1.0570	St52-3	-700	S355J2G3
			1.1730	C45	-800	C45U
			1.0715	9SMn28	-700	11SMn30
			1.1191	Ck45	500-950	C45E
			1.7219	26CrMo4	500-950	26CrMo4-2
	Vergütungsstahl, mittelfest	Heat-treatment steel, medium strength	1.7225	42CrMo4	500-950	42CrMo4
	Stahlguss	Cast steel	1.8159	51CrV4	-950	51CrV4
			1.0416	GS40		GS40
	Einsatzstahl	Case hardening steel	1.7131	16MnCr5	-950	16MnCr5
	Rost- und säurebe- ständiger Stahl, ferritisch, martensitisch	Stainless steel, ferritic, martensitic	1.4006	X10Cr13	500-950	X12Cr13
			1.4104	X12CrMoS17		X14CrMoS17
			1.4122	X35CrMo17		X39CrMo17-1
	Vergütungsstahl, hochfest	Heat-treatment steel, high strength	1.7225	42CrMo4	950-1400	42CrMo4
	Nitrierstahl, vergütet	Nitriding steel, heat treated	1.6580	30CrNiMo8		30CrNiMo8
	Werkzeugstahl	Tool steel	1.8504	34CrAl6	950-1400	34CrAl6
1.2344			X40CrMoV5.1	-900	X40CrMoV5-1	
1.2343			X38CrMoV5 1	950-1400	X37CrMoV5-1	
1.2379			X155CrVMo12 1	-950	X153CrMoV12-1	
1.2358			60CrMoV18-5	850-1000	60CrMoV18-5	
1.2080			X210Cr12	950-1400	X210Cr12	
1.2714			55NiCrMoV7	1100-1350	55NiCrMoV7	
1.2311			40CrMnMo7	-1100	40CrMnMo7	
1.2312			40CrMnNiMoS8.6	-1150	40CrMnNiMoS8-6	
1.2316			X38CrMo16	-1100	X38CrMo16	
		1.2738	45CrMnNiMo8.6.4	950-1150	45CrMnNiMo8-6-4	
M	Rost- und säurebe- ständiger Stahl, austenitisch	Stainless steel, austenitic	1.4301	X2CrNiMo17-12-2	500-950	X5CrNiMo18-10
			1.4404	X6CrNiMoTi17-12-2		X2CrNiMo17-12-2
			1.4571	X10CrNiMoTi18		X10CrNiMoTi18
Rost- und säurebe- ständiger Stahl, martensitisch aushärtbar	Stainless steel, martensitic steel	1.2709	X3NiCoMoTi18-9-5	800-1000	X3NiCoMoTi18-9-5	
		1.4542	X5CrNiCuNb16-4		X5CrNiCuNb16-4	
		1.4568	X7CrNiAl17-7		X7CrNiAl17-7	
K	Grauguss	Grey cast iron	0.6025	GG25	100-400 (120-260 HB)	EN-GJL-250
	Legierter Grauguss	Alloyed grey cast iron	0.6678	GGL-NiCr35 2	150-250 (160-230 HB)	EN-GJLA-XNiCr35-2
	Sphäroguss	Nodular cast iron	0.7060	GGG60	400-800	EN-GJS-600-3
			0.7070	GGG70L	(120-310 HB)	EN-GJS-700-2U
Temperguss	Malleable cast iron	0.8155	GTS55	350-700 (150-280 HB)	EN-GJMB-550-4	
N	Aluminium-Legierungen, kurzspanend	Aluminium alloys, short chipping	3.2581	G-AlSi12	-400	G-IGK-AlSi12
	Aluminium-Legierungen, langspanend	Aluminium alloys, long chipping	3.3535	AlMg3	-550	AlMg3
	Kupfer-Legierungen, kurzspanend	Copper alloys, short chipping	3.4365	AlZnMgCu1,5		AlZnMgCu1,5
	Kupfer-Legierungen, langspanend	Copper alloys, long chipping	2.0402	MS58	-500	CuZn40Pb2
	Thermoplaste	Thermoplastics	2.0320	MS63	300-500	CuZn37
			2.0975	CuAl10Ni		CuAl10Fe5Ni5-C
	Duroplaste	Duroplastics		PVC	40-70	PVC
	Graphit	Graphite		Bakelit, Melamin	20-40	Bakelit, Melamin
Zirkonoxidkeramik	Zircon oxide ceramics					
S	Titan-Legierungen, mittelfest	Titanium alloys, medium strength	3.7115	TiAl5Sn2,5	-950	TiAl5Sn2-5
			3.7164	TiAl6V4		Ti6AlV4
	Titan-Legierungen, hochfest	Titanium alloys, high strength	3.7174	TiAl6Sn2	900-1400	TiAl6V6Sn2
	Nickelbasis-Legierungen, mittelfest	Nickel based alloys, medium strength	2.4670	NiCr12Al6MoNb	-950	NiCr12Al6MoNb
	Nickelbasis-Legierungen, hochwarmfest	Heat resistant nickel based alloys, high strength	2.4668	NiCr19Fe19NbMo	900-1400	Inconel 718
Kobalt-Chrom-Legierung	Cobalt chromium alloys				NiCr19Fe19Nb5Mo3	
H	Hartguss	Chilled cast iron		Ni-hard, Ampco	300-600 HB	Ni-hard, Ampco
	Gehärteter Stahl	Hardened steel			45-52 HRC	
					53-59 HRC	
				60-65 HRC		

Die angegebenen Schnittwerte sind Startwerte und müssen auf die vorhandenen Bedingungen abgestimmt werden.

Schnittgeschwindigkeit Cutting speed v_c (m/min)		Vorschub pro Zahn Feed per tooth f_z (mm/z.)					a_e Schichten Finishing d x 0,02
		Ø 8	Ø 10	Ø 12	Ø 16	Ø 20	
WPR-SF LCHK10M	WPR-SF LCH33M	a_p max f_z max	a_p max f_z max	a_p max f_z max	a_p max f_z max	a_p max f_z max	
260-280	290-310	0,12 0,15	0,15 0,20	0,15 0,20	0,20 0,35	0,25 0,40	d x 0,02
260-280	290-310	0,12 0,15	0,15 0,20	0,15 0,20	0,20 0,35	0,25 0,40	
280-300	310-330	0,12 0,15	0,15 0,20	0,15 0,20	0,20 0,35	0,25 0,40	
260-280	290-310	0,12 0,15	0,15 0,20	0,15 0,20	0,20 0,35	0,25 0,40	
240-260	270-290	0,12 0,15	0,15 0,20	0,15 0,20	0,20 0,35	0,25 0,40	
260-280	290-310	0,12 0,15	0,15 0,20	0,15 0,20	0,20 0,35	0,25 0,40	
280-300	310-330	0,12 0,15	0,15 0,20	0,15 0,20	0,20 0,35	0,25 0,40	
300-340	330-370	0,10 0,15	0,15 0,20	0,15 0,20	0,20 0,35	0,25 0,40	
220-240	240-260	0,12 0,15	0,15 0,20	0,15 0,20	0,20 0,35	0,25 0,40	d x 0,02
220-240	240-260	0,12 0,10	0,15 0,15	0,15 0,20	0,20 0,35	0,25 0,40	
300-320	330-350	0,15 0,15	0,15 0,20	0,20 0,25	0,20 0,35	0,30 0,40	d x 0,02
240-260	270-290	0,15 0,15	0,15 0,20	0,20 0,25	0,20 0,35	0,30 0,40	
320-340	350-370	0,15 0,15	0,15 0,20	0,20 0,25	0,20 0,35	0,30 0,40	
240-280	270-310	0,15 0,15	0,15 0,20	0,20 0,25	0,20 0,35	0,30 0,40	
							d x 0,02
350-400	380-440	0,20 0,15	0,20 0,20	0,20 0,25	0,20 0,35	0,30 0,40	
300-350	330-380	0,20 0,15	0,20 0,20	0,20 0,25	0,20 0,35	0,30 0,40	
							d x 0,02
180-200	200-220	0,10 0,10	0,10 0,15	0,10 0,18	0,15 0,20	0,20 0,25	d x 0,02
280-300	300-330	0,10 0,10	0,10 0,15	0,10 0,18	0,15 0,25	0,20 0,30	
240-260	270-290	0,10 0,10	0,10 0,12	0,10 0,18	0,15 0,20	0,20 0,25	
200-220	220-250	0,10 0,08	0,10 0,10	0,10 0,18	0,15 0,20	0,20 0,25	

The cutting data indicated are starting values and must be adjusted to the prevailing conditions.

Brasilien / Brazil

LMT Tools Brasil
Av. Cambacica 1200
Módulo 11
13097-160 – Campinas
São Paulo
Telefon +55 19 3796-9910
contato@lmt-tools.com

China

LMT China Co. Ltd.
No. 8 Phoenix Road,
Jiangning Development Zone
211100 Nanjing
Telefon +86 25 52128866
Telefax +86 25 52106376
lmt.cn@lmt-tools.com

Deutschland / Germany

LMT Tool Systems GmbH
Heidenheimer Strasse 84
73447 Oberkochen
Telefon +49 7364 9579-0
Telefax +49 7364 9579-8000
lmt.de@lmt-tools.com

Frankreich / France

LMT Belin France S.A.S.
Lieu dit „Les Cizes“
01590 Lavancia
Telefon +33 474 758989
Telefax +33 474 758990
lmt.fr@lmt-tools.com

Großbritannien und Irland / United Kingdom and Ireland

LMT UK Ltd.
5 Elm Court
Copse Drive
Meriden
CV5 9RG
Telefon +44 1676 523440
Telefax +44 1676 525379
lmt.uk@lmt-tools.com

LMT Belin France S.A.S.

Lieu dit „Les Cizes“
01590 Lavancia
Frankreich
Telefon +33 474 758989
Telefax +33 474 758990
info@lmt-belin.com
www.lmt-belin.com

LMT Fette Werkzeugtechnik GmbH & Co. KG

Grabauer Strasse 24
21493 Schwarzenbek
Deutschland
Telefon +49 4151 12-0
Telefax +49 4151 3797
info@lmt-fette.com
www.lmt-fette.com

Indien / India

LMT (India) Private Limited
Old No. 14, New No. 29,
IInd Main Road
Gandhinagar, Adyar
Chennai – 600 020
Telefon +91 44 24405136/137
+91 44 42337701/03
Telefax +91 42337704
lmt.in@lmt-tools.com

Italien / Italy

LMT Italy S.r.l.
Via Papa Giovanni XXIII, Nr. 45
20090 Rodano (MI)
Telefon +39 02 2694971
Telefax +39 02 21872456
lmt.it@lmt-italy.it

Kanada / Canada

LMT USA Inc.
1081 S. Northpoint Blvd.
Waukegan, IL 60085
Telefon +1 847 6933270
Telefax +1 847 6933271
lmt.us@lmt-tools.com

Korea

LMT Korea Co. Ltd.
Room #1212
Anyang Trade Center
161 Simin-daero, Dongan-Gu
Anyang-Si
Gyeonggi-Do, 431-817
South Korea
Telefon +82 31 3848600
Telefax +82 31 3842121
lmt.kr@lmt-tools.com

Mexiko / Mexico

LMT Boehlerit S.A. de C.V.
Ave. Acueducto No. 15
Parque Industrial
Bernardo Quintana
76246 El Marqués, Querétaro
Telefon +52 442 2215706
Telefax +52 442 2215555
info@lmt.com.mx

LMT Kieninger GmbH

Vogesenstrasse 23
77933 Lahr
Deutschland
Telefon +49 7821 943-0
Telefax +49 7821 943213
info@lmt-kieninger.com
www.lmt-kieninger.com

LMT Onsrud LP

1081 S. Northpoint Blvd.
Waukegan, IL 60085
USA
Telefon +1 847 3621560
Telefax +1 847 4731934
info@lmt-onsrud.com
www.lmt-onsrud.com

Österreich / Austria

Boehlerit GmbH & Co. KG
Werk-VI-Strasse 100
8605 Kapfenberg
Telefon +43 3862 300-0
Telefax +43 3862 300793
info@boehlerit.com

Polen / Poland

LMT Boehlerit Polska Sp. z o.o.
Nickel BioCentrum
Zlotniki, ul. Krzemowa 1
62-002 Suchy Las
Telefon +48 61 6593800
Telefax +48 61 6232014
lmt@lmt-polska.pl

Rumänien / Romania

LMT Tool Systems RO
Str. Mihai Viteazu, Nr. 245A
557260 Selimbar, Jud. Sibiu
Telefon +40 269 246092
Telefax +40 269 246092
lmt.ro@lmt-tools.com

Russland / Russia

LLC LMT Tools
Serebryanicheskaya nab., 27
109028 Moscow
Telefon +7 495 2807352
Telefax +7 495 2807352
info@lmt-russia.ru

Singapur / Singapore

LMT Asia PTE LTD.
1 Clementi Loop 04-01
Clementi West District Park
Singapur 12 9808
Telefon +65 64 624214
Telefax +65 64 624215
lmtasia@hotmail.com

Spanien und Portugal / Spain and Portugal

LMT Boehlerit S.L.
C/. Narcis Monturiol 11-15
08339 Vilassar de Dalt
Barcelona
Telefon +34 93 7507907
Telefax +34 93 7507925
lmt.es@lmt-tools.com

Tschechische Republik und Slowakei / Czech Republic and Slovakia

LMT Czech Republic s.r.o.
Dusikova 3
63800 Brno-Lesná
Telefon +420 548 218722
Telefax +420 548 218723
lmt.fette@iol.cz

Türkei / Turkey

Böhler Sert Maden
ve Takim Sanayi ve Ticaret A.Ş.
Gebze Organize Sanayi Bölgesi
1600. Sk. No: 1602
41480 Gebze/Kocaeli
Telefon +90 262 677 17 37
Telefax +90 262 677 17 46
bohler@bohler.com.tr

Ungarn / Hungary

LMT-Boehlerit Kft
Kis-Duna U. 6
2030 Erd
Po Box # 2036 Erdliget Pf. 32
Telefon +36 23 521910
Telefax +36 23 521919
lmt.hu@lmt-tools.com

USA

LMT USA Inc.
1081 S. Northpoint Blvd.
Waukegan, IL 60085
Telefon +1 847 6933270
Telefax +1 847 6933271
lmt.us@lmt-tools.com

in alliance

Bilz Werkzeugfabrik GmbH & Co. KG

Vogelsangstrasse 8
73760 Ostfildern
Deutschland
Telefon +49 711 348010
Telefax +49 711 3481256
info@bilz.com
www.bilz.com

Boehlerit GmbH & Co. KG

Werk-VI-Strasse 100
8605 Kapfenberg
Österreich
Telefon +43 3862 300-0
Telefax +43 3862 300793
info@boehlerit.com
www.boehlerit.com

LMT Technology Group

**BELIN
FETTE
KIENINGER
ONSRUD**

in alliance

**BILZ
BOEHLERIT**