

EVOline

Der neue Axial-Rollkopf

Der Beginn einer neuen Generation

The new axial rolling head

The beginning of a new generation



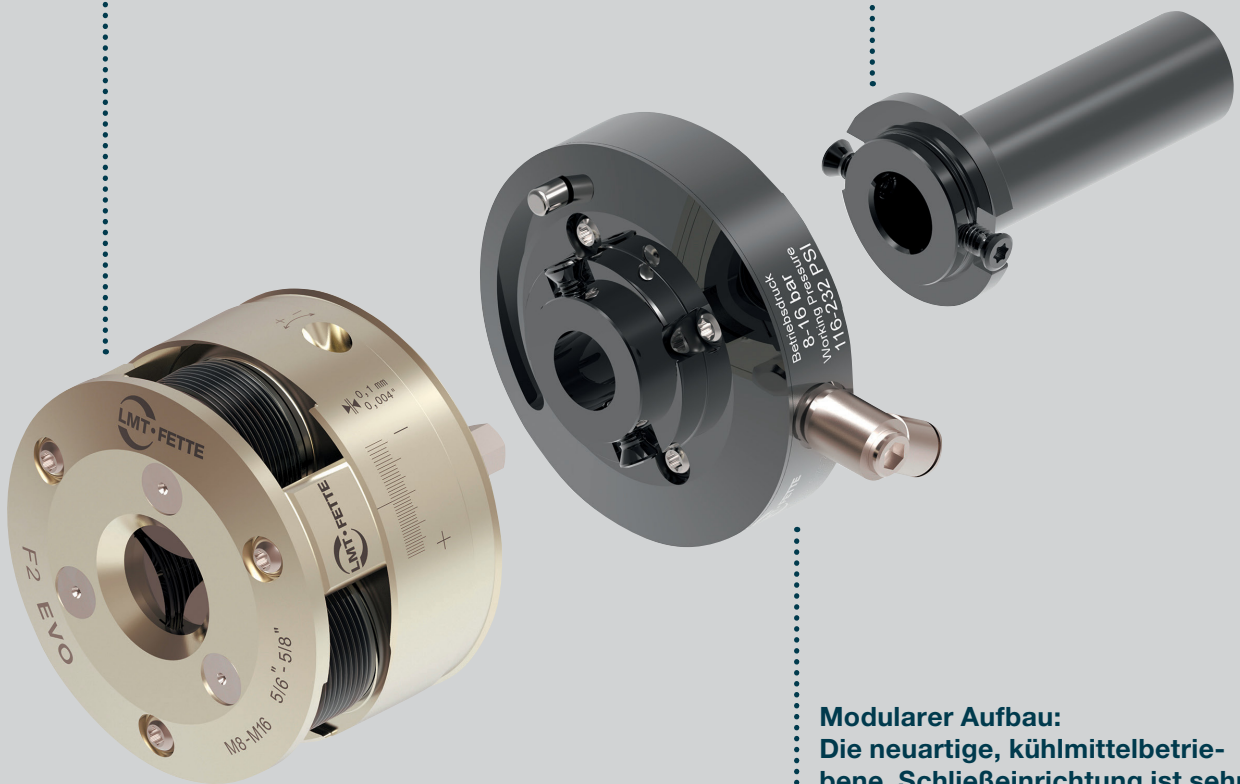
Programmerweiterung
Neue Rollkopfgrößen und Schließeinrichtung
Program extension
New rolling head sizes and closing device

Die neue Axial-Rollkopf Generation EVOline – Erfolg mit System

The new axial rolling head generation EVOline – Success with system

Axial-Rollkopf EVOline:
Gesteigerte Prozesssicherheit und höchste Bedienerfreundlichkeit.
Axial rolling head EVOline:
Increased process safety and highest user friendliness.

Neue Trennstelle für präzisen Rundlauf und zuverlässige Drehmomentübertragung.
Hohe Flexibilität und Wirtschaftlichkeit durch modulare Wechselschäfte.
New shank adaption for precise concentricity and safe torque transmission.
High flexibility and efficiency due to modular change shanks.



Zentrale Verstellung des Rolldurchmessers mittels Feineinstellung. Einfache Handhabung und exakte Wiederholbarkeit der Einstellungen.
Central adjustment of the rolling diameter with fine adjustment. Easy handling and precise repeatability of the settings.

Modularer Aufbau:
Die neuartige, kühlmittebetriebene, Schließeinrichtung ist sehr einfach zu integrieren.
Modular design:
A modern, coolant operated closing device can be integrated very easily.

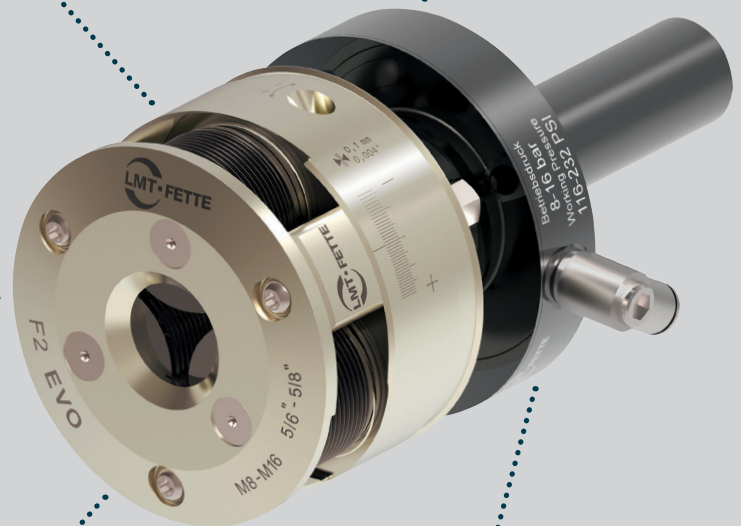
Anwendungsvorteile

Customer benefits

**Einfache und präzise
Feineinstellung des
Rolldurchmessers**
Easy and precise fine
adjustment of the
rolling diameter

**Kurze Fertigungszeiten,
hohe Gewindefestigkeit
und Qualität**
Short machining times,
high thread strength and
high thread quality

**Erhöhte Prozess-
sicherheit durch
Späneschutz**
Increased process
safety due to chip
guard



**Montagefreundlich und
sicher durch modulare
Bauweise**
Safe and easy assembly
due to modular design

NEW
**Moderne
Schließeinrichtung
problemlos adaptierbar**
Modern closing device
is easy to adapt



Durchmesser Feineinstellung des Rollbereiches

- Zentrale Verstellung des Rollbereiches inkl. Feineinstellung des Rolldurchmessers – zum Patent angemeldet!
- Feineinstellung durch Einstellspindel
- Exaktes Zustellen möglich – im 0,01 mm Bereich
- Hohe Wiederholgenauigkeit – Reproduzierbarkeit von Flankendurchmesser bei gleicher Skalenposition ist $\pm 0,01$ mm

Fine adjustment of the rolling diameter

- Central adjustment of the diameter range including fine adjustment of the rolling diameter – patent applied
- Fine adjustment by adjusting spindle
- Precise adjustment possible (in range of 0.01 mm)
- High repeatability – reproducibility of pitch diameter at same scale position is ± 0.01 mm



Späneschutz

- Erhöhte Prozesssicherheit durch Späneschutz
- Schutz vor Spänen und Verunreinigungen aus vor- und nachgelagerten Prozessen auch bei geöffneter Kupplung

Chip guard

- Increased process safety due to new chip guard
- Protection from chips and other particles (from pre/post processes) even at opened clutch



Modulare Bauweise

- Bestehend aus: Rollensatz, Rollenkäfig, Rollsystemgehäuse inkl. Feineinstellung, Schließschelle bzw. Schließeinrichtung und Schaft mit neuer Trennstelle
- Schließschelle um 360° drehbar und damit optimal auf die Aufnahmesituation in der Maschine einstellbar
- Kühlmittelbetriebene Schließeinrichtung als Zubehör verfügbar und einfach zwischen Kupplung und Schaft zu integrieren
- Hohe Flexibilität und Wirtschaftlichkeit durch Wechselschäfte

Modular design

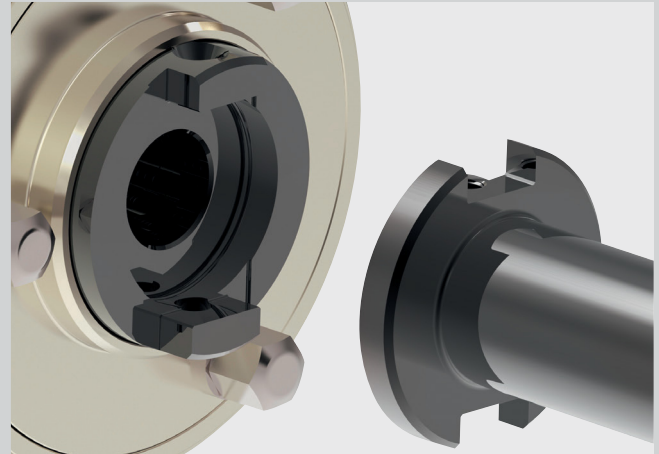
- Consisting of: thread rolls, roller cage, rolling system housing incl. central fine adjustment, closing clip resp. closing device and shank with new adaption
- Closing clip revolving full 360° and can be set perfectly to the adaption situation in the machine
- Coolant driven closing device is available optional and can be integrated easily between clutch and shank
- High flexibility and efficiency due to interchangeable shanks

Neue Trennstelle

- Ideal für den modularen Aufbau – optionale Schließeinrichtung lässt sich dazwischenschalten
- Sehr präziser Rundlauf
- Sichere Drehmomentübertragung
- Einfache Montage
- Hohe Flexibilität durch eine Vielzahl an verfügbaren Standardschäften

New shank adaption

- The ideal modular design – optional closing device can be integrated
- Precise concentricity
- Safe torque transmission
- Easy assembly
- High flexibility due to a wide range of standard shank sizes

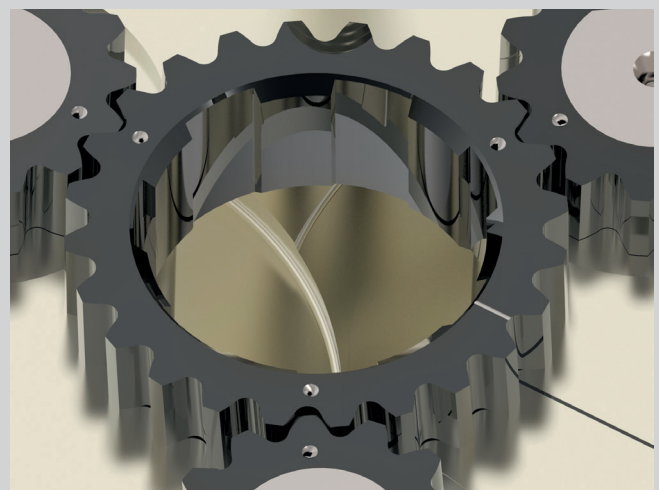


Montagefreundlichkeit

- Hohe Prozesssicherheit durch definierte Einbaulagen
- Kennzeichnung an Zahnrädern für fehlerfreien Zusammenbau
- Definierte Einbaulage der Kupplung durch unterschiedliche Winkel

Easy assembly

- High process safety due to defined mounting position
- Additional marking on gears for error-free assembly
- Defined mounting position of the clutch due to different angle



Schließschelle

- Stufenlos einstellbar
- Einstellbarer Bereich ist 360°
- Ideal auf die Maschinensituation anzupassen
- Schnittstelle für unterschiedliche Befestigungselemente (Schließrolle, Schließstift) vorhanden

Closing clip

- Infinitely adjustable
- Adjustable range 360°
- Perfect set-up to suit machine tool requirements
- Interface for different fastening elements (closing roller, closing pin) available



Weiterführende Informationen zu EVOline, wie beispielsweise unser Produktvideo, finden Sie unter www.lmt-tools.de/EVOline – oder scannen Sie einfach den QR-Code!



More information about our EVOline, such as product video are available under www.lmt-tools.com/EVOline – or just scan the QR code!



Schließeinrichtung EVOLine – nach dem Rollen ist vor dem Rollen Closing device EVOLine – after rolling is before rolling



LMT Fette Axial-Rollköpfe erzeugen das Gewinde oder die gewünschte Form und springen nach dem Rollvorgang selbsttätig auf. Für das nächste Gewinde müssen die Gewinderollen wieder in Arbeitsstellung gebracht werden, d. h. der Rollkopf muss geschlossen werden.

Die im Standard-Lieferumfang enthaltene, komplett neu gestaltete Schließschelle der EVOLine Axial-Rollköpfe ermöglicht bereits eine anwenderfreundliche und flexible Gestaltung des Prozesses zum Schließen des Rollkopfes nach dem Rollvorgang.

Eine weitere deutliche Optimierung des Prozesses zum Schließen des Rollkopfes bietet die neue Schließeinrichtung (KSE) für EVOLine. Einmal zwischen Rollkopf und Schaft adaptiert und an die Kühlmittelzufuhr angeschlossen, kann das Schließen des Rollsystems aus der Prozesszeit in die Nebenzeit der Maschine verlagert werden.

Das Schließen per Kühlmittel (oder auch Druckluft) kann über eine einfache Funktion in das Maschinenprogramm integriert werden.

Einfach, sicher und schnell.

LMT Fette rolling heads generate the thread or required form and then open automatically after rolling. Before the next thread can be rolled the head has to be put back into working position, means the head must be closed.

The completely new designed closing clip, delivered as standard, already allows an flexible and user friendly layout of the process for closing the rolling head.

Another significant optimization of the closing process can be realized with the new closing device (CCD) for EVOLine. Adapted between rolling head and shank and connected with the coolant supply, closing of the rolling head can be transferred from process time to the non-productive time of the machine.

Closing by coolant (or even compressed air) can be integrated in the machine program by a simple function.

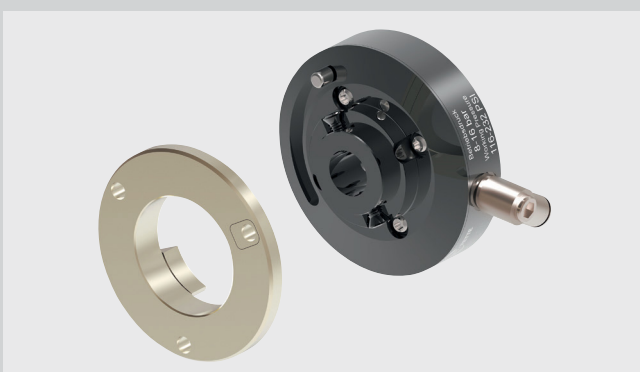
Easy, safe and fast.



- Durch die modulare Bauweise der EVOLine ist die Schließeinrichtung einfach zwischen Rollkopf und Schaft zu integrieren
- Alle Schaftvarianten sind weiterhin nutzbar
- Because of the modular design of EVOLine the closing device can be easily integrated between head and shank
- All shank variants still can be used



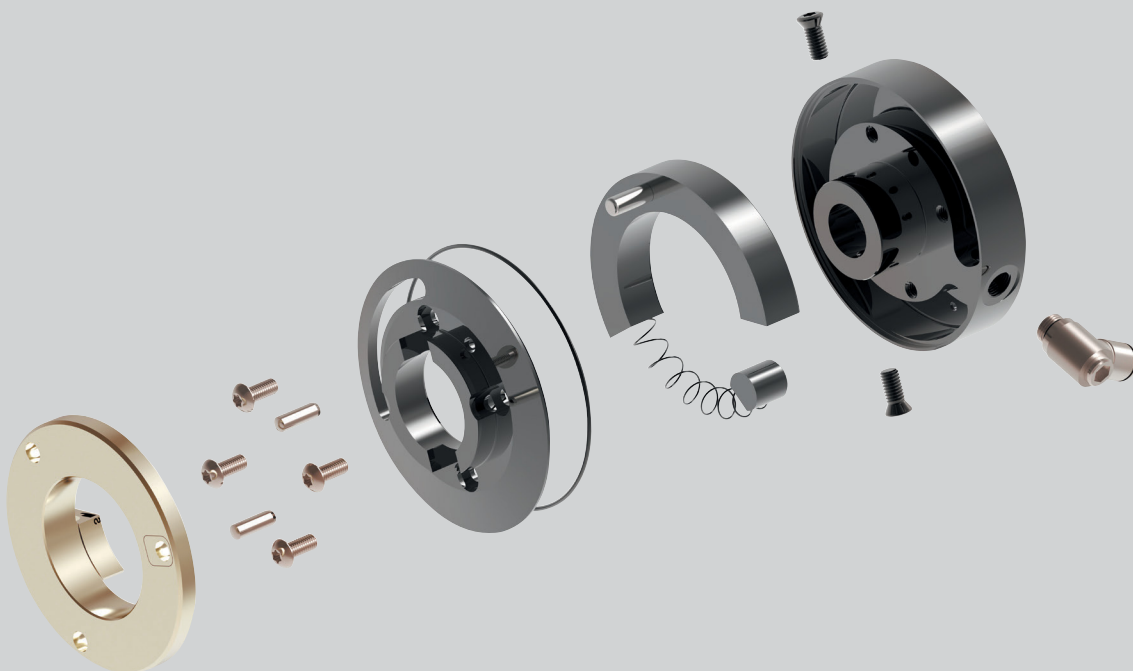
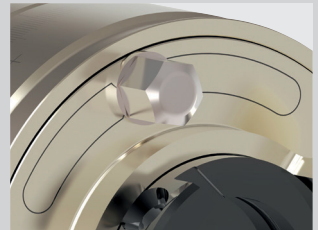
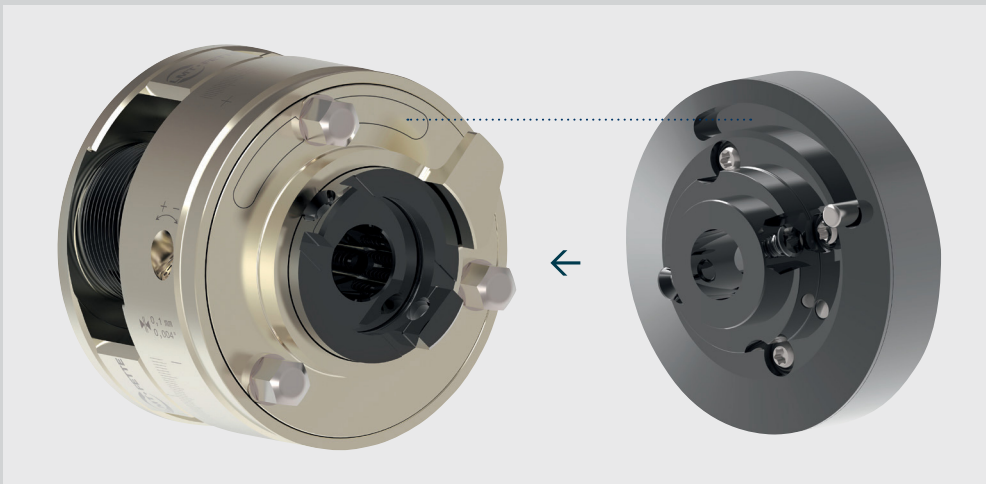
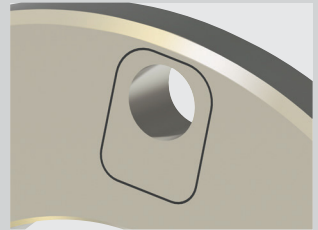
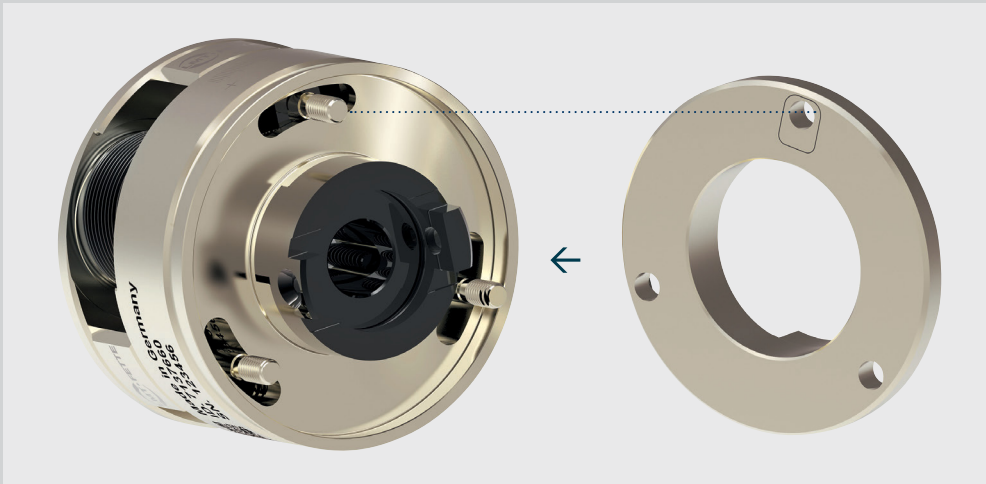
- Betrieben werden kann die Schließeinrichtung mit jedem Kühlmedium, auch mit Druckluft
- Der Betriebsdruck liegt im Bereich von 8–16 bar
- The closing device can be operated with any coolant and also with compressed air
- The working pressure is at range from 8 – 16 bar



- Der Standard-Lieferumfang beinhaltet ein komplettes Starterpaket: neben der Schließeinrichtung gibt es einen speziellen Schließmechanismus inklusive Späneschutz, diverse Anschluss-elemente und einen Druckschlauch
- Delivered in standard is a complete starter package: beside the closing device there is a special chip guard, different connecting elements and a pressure hose

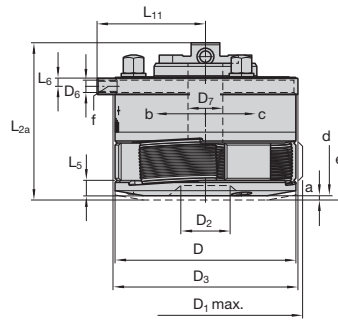
■ Hohe Prozesssicherheit und einfache Montage ist durch definierte Einbaulagen und Kennzeichnungen am Späneschutz sichergestellt

■ High process safety and easy assembly due to defined mounting position and one-to-one marking at chip guard





Type	Ident No.
F1 EVO	7146300
F1L EVO	7169593
K1 EVO	7169594
K1L EVO	7169595



Baumaße in mm Dimension in inches

D	D _{1max}	D ₂	D ₃	D ₆	D ₇	L _{2a}	L ₅	L ₆	L ₁₁	a	α	γ
64	70	17	66	M5	11,4	61	6	3,5	38,3	2	60°	3° 30'
2.520"	2.756"	0.669"	2.598"		0.449"	2.402"	0.236"	0.138"	1.508"	0.079"		

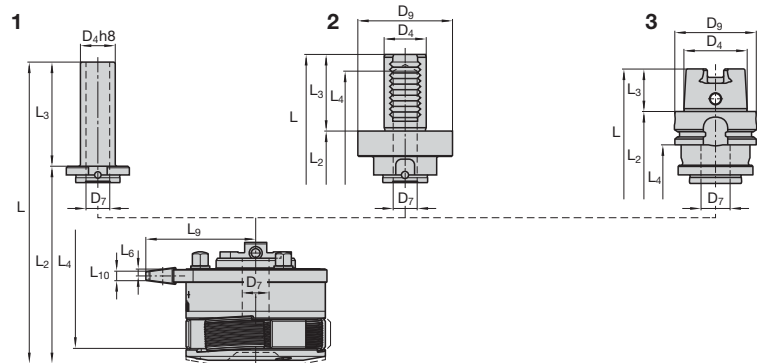
F1 EVO, K1 EVO für Rechtsgewinde for right-hand threads
 F1L EVO, K1L EVO für Linksgewinde for left-hand threads
 F1 EVO, F1L EVO nur feststehend verwendbar to be used stationary only
 K1 EVO, K1L EVO feststehend und umlaufend verwendbar used stationary or rotating

m-Rk	m-Ro
ca. 0,9 kg appr. 1.98 lb	0,105–0,155 kg 0.23–0.34 lb

a = Schalthub Pull off for opening
 b = Kopf schließt bei Typ F Head closes when type F
 c = Kopf öffnet bei Typ F Head opens when type F
 d = Rollkopf geschlossen Rolling head closed
 e = Rollkopf geöffnet Rolling head opened
 f = Gewinde für Griff bei feststehender Verwendung. Thread for hand grip with stationary operation.
 α = Schließwinkel Closing angle
 γ = Rollen-Schrägstellung Inclined position of rolls
 m-Rk = Rollkopfgewicht ohne Schaft und ohne Rollen Rolling head weight without shank and rolls
 m-Ro = Gewicht für 1 Satz = 3 Stück Rollen Weight of 1 set of 3 rolls

Wechselschäfte EVOLine Change shanks EVOLine

Type	Ident No.
R20-size 1	7139594
R25-size 1	7139596
R ^{3/4} -size 1	7139598
R1-size 1	7139600
R1 1/4-size 1	7139602
VDI-20-size 1	7139604
VDI-25-size 1	7139606
VDI-30-size 1	7139608
HSK-A63-size 1	7139610



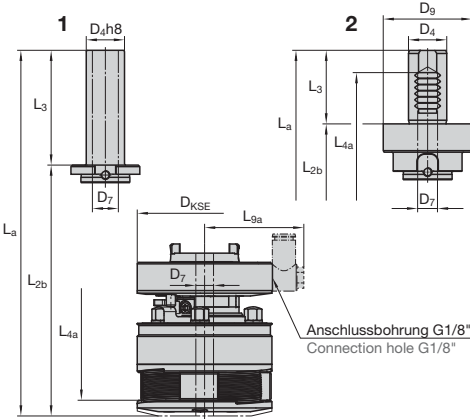
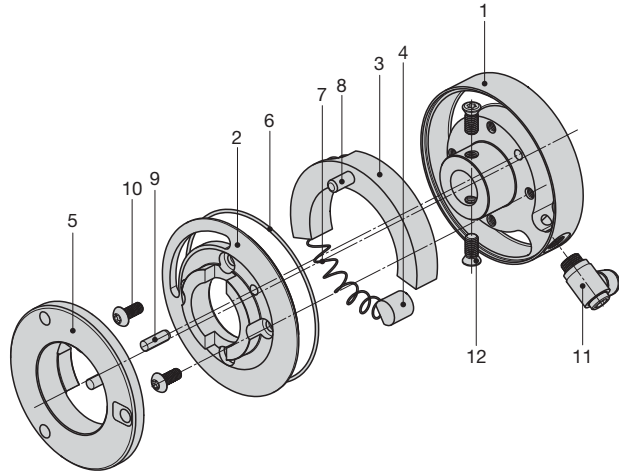
Schaft-Ø Baumaße in mm Dimension in inches

Schaft-Ø Shank dia.	Baumaße in mm Dimension in inches											
	D ₄	D ₇	D ₉	D _{KSE}	L	L _a	L ₂	L _{2b}	L ₃			
20	20 0.787"	11,4 0.449"	–	73 2.874"	121 4.764"	152 5.984"	61 2.402"	92 3.622"	60 2.362"			
25	25 0.984"	11,4 0.449"	–	73 2.874"	121 4.764"	152 5.984"	61 2.402"	92 3.622"	60 2.362"			
3/4	19,05 0.750"	11,4 0.449"	–	73 2.874"	121 4.764"	152 5.984"	61 2.402"	92 3.622"	60 2.362"			
1	25,4 1.000"	11,4 0.449"	–	73 2.874"	121 4.764"	152 5.984"	61 2.402"	92 3.622"	60 2.362"			
1 1/4	31,75 1.250"	11,4 0.449"	–	73 2.874"	121 4.764"	152 5.984"	61 2.402"	92 3.622"	60 2.362"			
VDI-20	20 0.787"	11,4 0.449"	50 1.969"	73 2.874"	125 4.921"	156 6.142"	85 3.347"	116 4.567"	40 1.575"			
VDI-25	25 0.984"	11,4 0.449"	58 2.283"	73 2.874"	133 5.236"	164 6.457"	85 3.347"	116 4.567"	48 1.890"			
VDI-30	30 1.181"	11,4 0.449"	68 2.677"	73 2.874"	140,5 5.532"	171,5 6.752"	85,5 3.366"	116,5 4.587"	55 2.165"			
HSK-A63	48 1.890"	11,4 0.449"	63 2.480"	73 2.874"	132 5.197"	163 6.417"	100 3.937"	131 5.158"	32 1.260"			

Wechselschäfte werden mit Befestigungsschrauben (2 x 1044990) geliefert. Change shanks will be delivered with the according fastening screws (2 x 1044990).

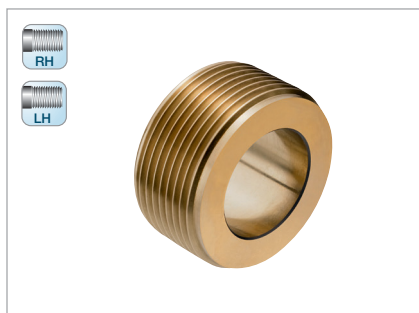
Kühlschmierstoff betriebene Schließeinrichtung Coolant operating closing device			KSE CCD Size 1
Teil Nr. Part No.	Stück Qty.	Benennung Part description	
1	1	Gehäuse Housing	7154981
2	1	Deckel Cover plate	7154982
3	1	Ringkolben Curved piston	7154983
4	1	Federlager Spring bolt	7154978
5	1	Späneschutz Chip guard	7154975
6	1	Dichtring Ring sealing	7154976
7	1	Druckfeder Pressure spring	7154977
8	1	Zylinderstift Cylindrical pin	2142677
9	1	Zylinderstift Cylindrical pin	2143287
10	4	Schrauben Screw	7123889
11	1	L- und I- Steckverbindung G1/8" L- and I-Fitting G1/8"	7167804-L 7167806-I
12	2	Schraube Screw	1044990

Type	Ident No.
KSE EVOLine Size 1	7154980



L ₄	L _{4a}	L ₆	L ₉	L _{9a}	L ₁₀	m-Rs
–	–	3,5 0.138 "	52,8 2.079 "	Individuell Individual	5 0.197 "	ca. 0,13 kg appr. 0.29 lb
–	–	3,5 0.138 "	52,8 2.079 "	Individuell Individual	5 0.197 "	ca. 0,21 kg appr. 0.46 lb
–	–	3,5 0.138 "	52,8 2.079 "	Individuell Individual	5 0.197 "	ca. 0,12 kg appr. 0.27 lb
–	–	3,5 0.138 "	52,8 2.079 "	Individuell Individual	5 0.197 "	ca. 0,22 kg appr. 0.49 lb
–	–	3,5 0.138 "	52,8 2.079 "	Individuell Individual	5 0.197 "	ca. 0,35 kg appr. 0.77 lb
78,5 3.091 "	109,5 4.311 "	3,5 0.138 "	52,8 2.079 "	Individuell Individual	5 0.197 "	ca. 0,41 kg appr. 0.90 lb
113,5 4.469 "	144,5 5.689 "	3,5 0.138 "	52,8 2.079 "	Individuell Individual	5 0.197 "	ca. 0,57 kg appr. 1.26 lb
120,5 4.744 "	151,5 5.965 "	3,5 0.138 "	52,8 2.079 "	Individuell Individual	5 0.197 "	ca. 0,82 kg appr. 1.81 lb
66 2.598 "	97 3.819 "	3,5 0.138 "	52,8 2.079 "	Individuell Individual	5 0.197 "	ca. 0,76 kg appr. 1.68 lb

m-Rs = Gewicht Schaft Weight shank



M		
Nennmaß x Steigung Nominal size x pitch mm	Anlauf 1k Lead 1k	Anlauf 2k Lead 2k
Ident No.		
M 6 ... 8 x 1	1504564	1504573
M 8 ... 9 x 1,25	1504653	1504671
M 10 x 1,5	1504715	1504724

MF		
Nennmaß x Steigung Nominal size x pitch mm	Anlauf 1k Lead 1k	Anlauf 2k Lead 2k
Ident No.		
MF 6 ... 8 x 0,75	7180387	7180385
MF 8 ... 10 x 1	1504813	1504822
MF 10 ... 11 x 1,25	1505000	1505019

UNC		
Nennmaß x Gangzahl auf 1 Zoll Nominal size x TPI	Anlauf 1k Lead 1k	Anlauf 2k Lead 2k
Ident No.		
UNC 1/4 - 20	1505545	1505554
UNC 5/16 - 18	1505563	1505572
UNC 3/8 - 16	1505581	1505590
UNC 7/16 ¹⁾ - 14	2166949	2166784

UNF		
Nennmaß x Gangzahl auf 1 Zoll Nominal size x TPI	Anlauf 1k Lead 1k	Anlauf 2k Lead 2k
Ident No.		
UNF 1/4 - 28	1505625	1505634
UNF 5/16... 3/8 - 24	7180380	7180381
UNF 7/16 ¹⁾ - 20	2241471	2169909

BSF		
Nennmaß x Gangzahl auf 1 Zoll Nominal size x TPI	Anlauf 1k Lead 1k	Anlauf 2k Lead 2k
Ident No.		
BSF 1/4 - 26	1505304	1505313
BSF 5/16 - 22	1505322	1505331
BSF 3/8 - 20	1505359	1505368
BSF 7/16 ¹⁾ - 20	2241469	2241470

Nennmaß x Steigung Nominal size x pitch mm inch	RAA	RGE
	Ident No.	
Ø 6 ... Ø 8 x 0,5 Ø 0.236 ... Ø 0.315 x 0.02	1505901	1506205
Ø 8 ... Ø 10 x 0,5 Ø 0.315 ... Ø 0.394 x 0.02	2168750	1506214
Ø 6 ... Ø 8 x 0,6 Ø 0.236 ... Ø 0.315 x 0.024	1505910	1506223
Ø 8 ... Ø 10 x 0,6 Ø 0.315 ... Ø 0.394 x 0.024	1505929	1506232
Ø 6 ... Ø 8 x 0,8 Ø 0.236 ... Ø 0.315 x 0.031	1505947	1506241
Ø 8 ... Ø 10 x 0,8 Ø 0.315 ... Ø 0.394 x 0.031	1505956	1506250
Ø 6 ... Ø 8 x 1,0 Ø 0.236 ... Ø 0.315 x 0.039	1505965	1506269
Ø 8 ... Ø 10 x 1,0 Ø 0.315 ... Ø 0.394 x 0.039	1505983	1506278
Ø 6 ... Ø 8 x 1,2 Ø 0.236 ... Ø 0.315 x 0.047	1505992	1506287
Ø 8 ... Ø 10 x 1,2 Ø 0.315 ... Ø 0.394 x 0.047	1506009	1506296
Ø 6 ... Ø 8 x 1,5 Ø 0.236 ... Ø 0.315 x 0.059	1506027	1506312
Ø 8 ... Ø 10 x 1,5 Ø 0.315 ... Ø 0.394 x 0.059	1506036	1506321
Ø 7 ... Ø 8 x 1,6 Ø 0.276 ... Ø 0.315 x 0.063	2242104	2242108
Ø 8 ... Ø 10 x 1,6 Ø 0.315 ... Ø 0.394 x 0.063	2242105	2242109
Ø 7 ... Ø 8 x 2,0 Ø 0.276 ... Ø 0.315 x 0.079	2242106	2242110
Ø 8 ... Ø 10 x 2,0 Ø 0.315 ... Ø 0.394 x 0.079	2242107	2242111

Nennmaß Nominal size mm inch	Ident No.
Ø 6 - Ø 8 Ø 0.236 - Ø 0.315	1506330
Ø 7 - Ø 10 Ø 0.276 - Ø 0.394	1506349

BSW		
Nennmaß x Gangzahl auf 1 Zoll Nominal size x TPI	Anlauf 1k Lead 1k	Anlauf 2k Lead 2k
Ident No.		
BSW 1/4 - 20	1505215	1505224
BSW 5/16 - 18	1505233	1505242
BSW 3/8 - 16	1505279	1505288

NPT	
Nennmaß x Gangzahl auf 1 Zoll Nominal size x TPI	Anlauf 1k Lead 1k
Ident No.	
NPT 1/16 - 27	1506964
NPT 1/8 - 27	1506973

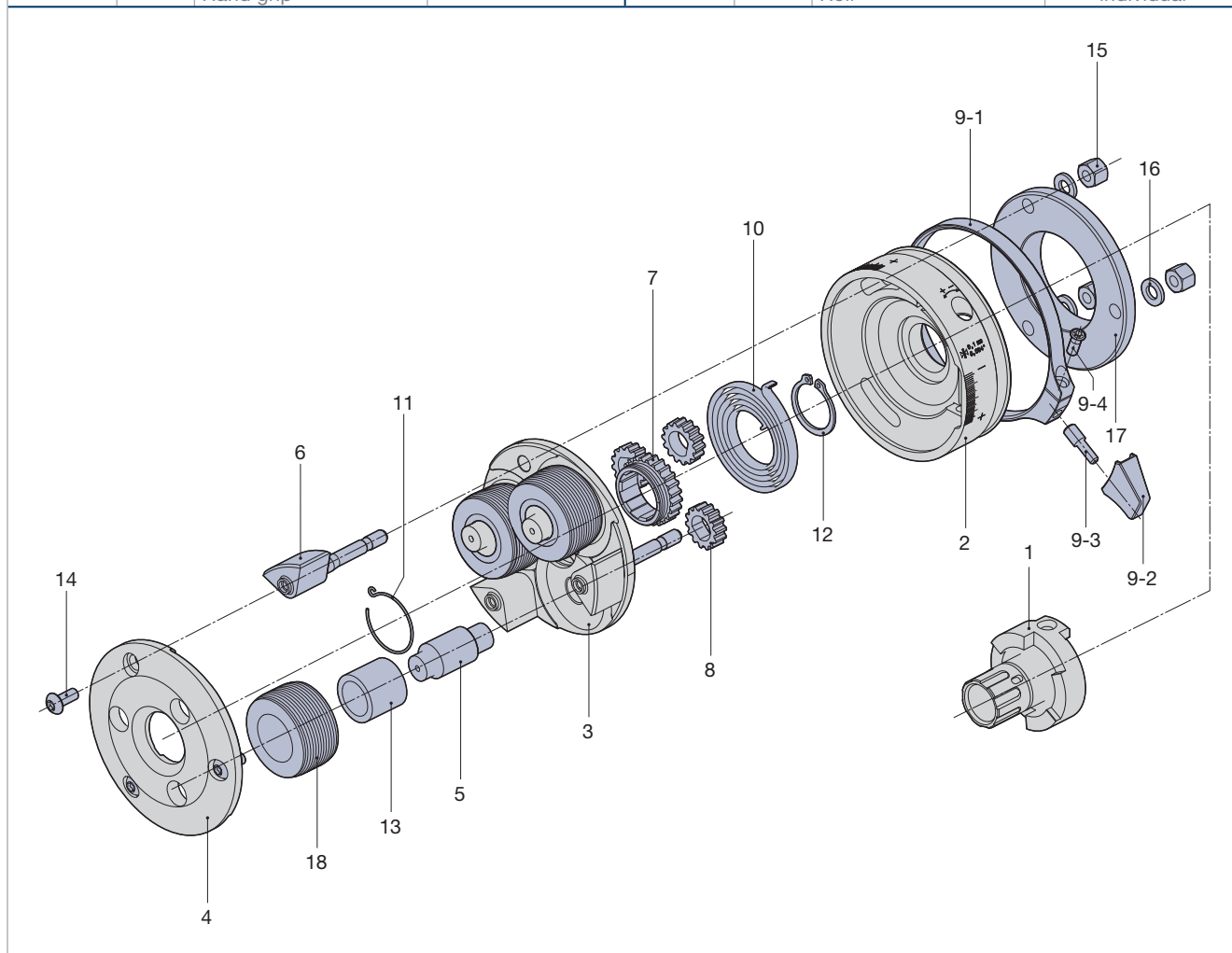
NPTF	
Nennmaß x Gangzahl auf 1 Zoll Nominal size x TPI	Anlauf 1k Lead 1k
Ident No.	
NPTF 1/16 - 27	2248946
NPTF 1/8 - 27	2245597

Die in einem Feld zusammengefassten Gewindeabmessungen können mit **einem** Satz Rollen gerollt werden.

Thread dimensions combined in one block can be rolled with **one** set of rolls.

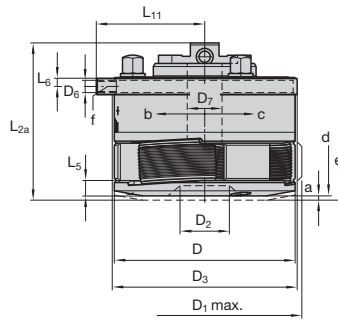
¹⁾ Für Kurzgewinde bis 14 mm Länge einschließlich Auslauf.
For short threads up to 14 mm | 0.551" including runout.

Rollkopf Rolling head			F1 EVO	Rollkopf Rolling head			F1 EVO
Teil Nr. Part No.	Stück Qty.	Benennung Part description	Ident No.	Teil Nr. Part No.	Stück Qty.	Benennung Part description	Ident No.
1	1	Kupplung Clutch	7146301	9-3	1	Gewindestift Threaded pin	7146299
2	1	Verstellgehäuse Adjustment housing	7146302	9-4	1	Schraube Screw	1045105
3	1	Zwischenplatte Center plate	7146303	10	1	Spiralfeder Coil spring	7146310
4	1	Frontplatte Front plate	7146304	11	1	Sicherungsring Circlip	2164642
5	3	Exzenterbolzen Eccentric spindle	2164637	12	1	Sicherungsring DIN 471 Circlip DIN 471	7130049
6	3	Distanzbolzen Spacer stud	7146306	13	3	Hartmetall-Laufbuchse Carbide bushing	2164705
7	1	Mittelzahnrad Center gear	7146307	14	3	Schraube Screw	7123889
8	3	Zahnrad Spur gear	7146309	15	3	Hutmutter Cover nut	2148397
9	1	Schließschelle komplett Closing clip complete	7146296	16	3	Unterlegscheiben Washer	2143364
9-1	1	Schelle Clip	7146297	17	1	Späneschutz Chip guard	7146305
9-2	1	Handgriff Hand grip	7146298	18	3	Rolle Roll	siehe Einzelfall individual





Type	Ident No.
F12 EVO	7156343
F12L EVO	7169596
K12 EVO	7169597
K12L EVO	7169598



Baumaße in mm Dimension in inches

D	D _{1max}	D ₂	D ₃	D ₆	D ₇	L _{2a}	L ₅	L ₆	L ₁₁	a	α	γ
64	70	20	66	M5	11,4	62,1	6	3,5	38,3	2	60°	1° 50'
2.520"	2.756"	0.787"	2.598"		0.449"	2.445"	0.236"	0.138"	1.508"	0.079"		

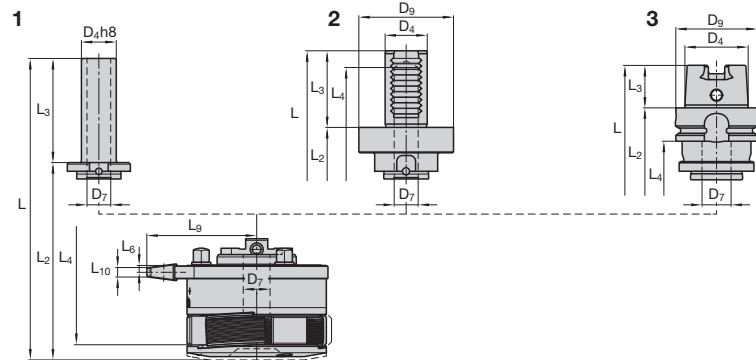
F12 EVO, K12 EVO für Rechtsgewinde for right-hand threads
 F12L EVO, K12L EVO für Linksgewinde for left-hand threads
 F12 EVO, F12L EVO nur feststehend verwendbar to be used stationary only
 K12 EVO, K12L EVO feststehend und umlaufend verwendbar used stationary or rotating

m-Rk	m-Ro
ca. 0,82 kg approx. 1.81 lb	0,07–0,13 kg approx. 0.15–0.29 lb

a = Schalthub Pull off for opening
 b = Kopf schließt bei Typ F Head closes when type F
 c = Kopf öffnet bei Typ F Head opens when type F
 d = Rollkopf geschlossen Rolling head closed
 e = Rollkopf geöffnet Rolling head opened
 f = Gewinde für Griff bei feststehender Verwendung. Thread for hand grip with stationary operation.
 γ = Schließwinkel Closing angle
 α = Rollen-Schrägstellung Inclined position of rolls
 m-Rk = Rollkopfgewicht ohne Schaft und ohne Rollen Rolling head weight without shank and rolls
 m-Ro = Gewicht für 1 Satz = 3 Stück Rollen Weight of 1 set of 3 rolls

Wechselschäfte EVOline Change shanks EVOline

Type	Ident No.
R20-size 1	7139594
R25-size 1	7139596
R ³ / ₄ -size 1	7139598
R1-size 1	7139600
R1 ¹ / ₄ -size 1	7139602
VDI-20-size 1	7139604
VDI-25-size 1	7139606
VDI-30-size 1	7139608
HSK-A63-size 1	7139610

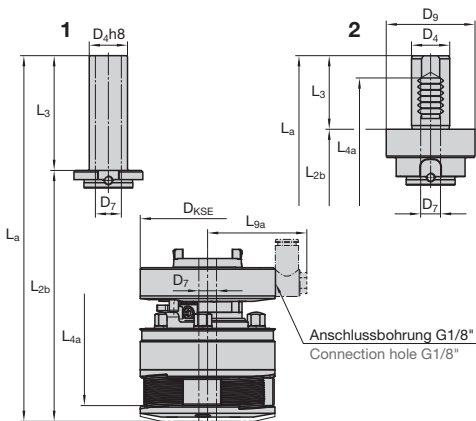
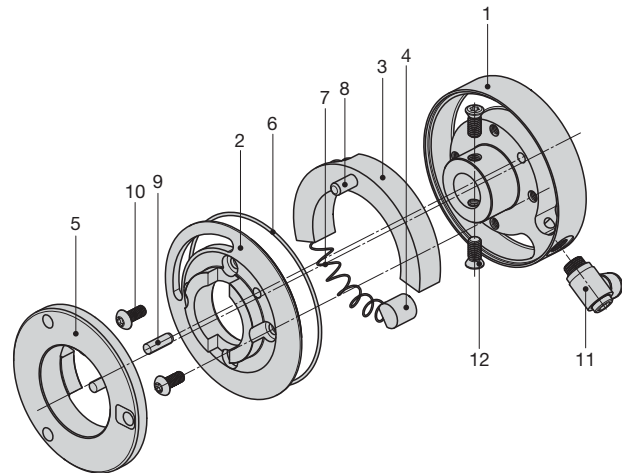


Schaft-Ø Shank dia.	Baumaße in mm Dimension in inches									
	D ₄	D ₇	D ₉	D _{KSE}	L	L _a	L ₂	L _{2b}	L ₃	
20	20 0.787 "	11,4 0.449 "	–	73 2.874 "	122,1 4.807 "	153,1 6.028 "	62,1 2.449 "	93,1 3.665 "	60 2.362 "	
25	25 0.984 "	11,4 0.449 "	–	73 2.874 "	122,1 4.807 "	153,1 6.028 "	62,1 2.449 "	93,1 3.665 "	60 2.362 "	
³ / ₄	19,05 0.750 "	11,4 0.449 "	–	73 2.874 "	122,1 4.807 "	153,1 6.028 "	62,1 2.449 "	93,1 3.665 "	60 2.362 "	
1	25,4 1.000 "	11,4 0.449 "	–	73 2.874 "	122,1 4.807 "	153,1 6.028 "	62,1 2.449 "	93,1 3.665 "	60 2.362 "	
1 ¹ / ₄	31,75 1.250 "	11,4 0.449 "	–	73 2.874 "	122,1 4.807 "	153,1 6.028 "	62,1 2.449 "	93,1 3.665 "	60 2.362 "	
VDI-20	20 0.787 "	11,4 0.449 "	50 1.969 "	73 2.874 "	126,1 4.965 "	157,1 6.185 "	86,1 3.390 "	117,1 4.610 "	40 1.575 "	
VDI-25	25 0.984 "	11,4 0.449 "	58 2.283 "	73 2.874 "	134,1 5.280 "	165,1 6.500 "	86,1 3.390 "	117,1 4.610 "	48 1.890 "	
VDI-30	30 1.181 "	11,4 0.449 "	68 2.677 "	73 2.874 "	141,6 5.575 "	172,6 6.795 "	86,6 3.410 "	117,6 4.630 "	55 2.165 "	
HSK-A63	48 1.890 "	11,4 0.449 "	63 2.480 "	73 2.874 "	133,1 5.240 "	164,1 6.461 "	101,1 3.980 "	132,1 5.201 "	32 1.260 "	

Wechselschäfte werden mit Befestigungsschrauben (2 x 1044990) geliefert. Change shanks will be delivered with the according fastening screws (2 x 1044990).

Kühlschmierstoff betriebene Schließeinrichtung Coolant operating closing device			KSE CCD Size 1
Teil Nr. Part No.	Stück Qty.	Benennung Part description	Ident No.
1	1	Gehäuse Housing	7154981
2	1	Deckel Cover plate	7154982
3	1	Ringkolben Curved piston	7154983
4	1	Federlager Spring bolt	7154978
5	1	Späneschutz Chip guard	7154975
6	1	Dichtring Ring sealing	7154976
7	1	Druckfeder Pressure spring	7154977
8	1	Zylinderstift Cylindrical pin	2142677
9	1	Zylinderstift Cylindrical pin	2143287
10	4	Schrauben Screw	7123889
11	1	L- und I- Steckverbindung G1/8" L- and I-Fitting G1/8"	7167804-L 7167806-I
12	2	Schraube Screw	1044990

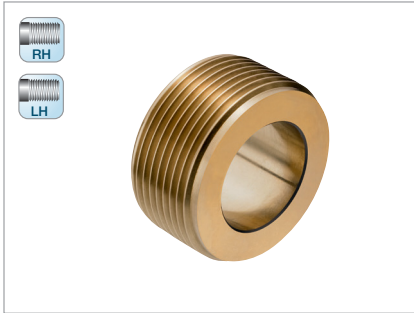
Type	Ident No.
KSE EVOLine Size 1	7154980



- 1 Zylinderschaft
Straight shank
- 2 VDI-Schaft
VDI shank
- 3 HSK-Schaft
HSK shank
- Andere (auf Anfrage)
Others (upon request)

L ₄	L _{4a}	L ₆	L ₉	L _{9a}	L ₁₀	m-Rs
–	–	3,5 0.138 "	52,8 2.079 "	Individuell Individual	5 0.197 "	ca. 0,13 kg appr. 0.29 lb
–	–	3,5 0.138 "	52,8 2.079 "	Individuell Individual	5 0.197 "	ca. 0,21 kg appr. 0.46 lb
–	–	3,5 0.138 "	52,8 2.079 "	Individuell Individual	5 0.197 "	ca. 0,12 kg appr. 0.27 lb
–	–	3,5 0.138 "	52,8 2.079 "	Individuell Individual	5 0.197 "	ca. 0,22 kg appr. 0.49 lb
–	–	3,5 0.138 "	52,8 2.079 "	Individuell Individual	5 0.197 "	ca. 0,35 kg appr. 0.77 lb
79,6 3.134 "	110,6 4.354 "	3,5 0.138 "	52,8 2.079 "	Individuell Individual	5 0.197 "	ca. 0,41 kg appr. 0.90 lb
114,6 4.512 "	145,6 5.732 "	3,5 0.138 "	52,8 2.079 "	Individuell Individual	5 0.197 "	ca. 0,57 kg appr. 1.26 lb
121,6 4.787 "	152,6 6.008 "	3,5 0.138 "	52,8 2.079 "	Individuell Individual	5 0.197 "	ca. 0,82 kg appr. 1.81 lb
67,1 2.642 "	98,1 3.862 "	3,5 0.138 "	52,8 2.079 "	Individuell Individual	5 0.197 "	ca. 0,76 kg appr. 1.68 lb

m-Rs = Gewicht Schaft Weight shank



MF		
Nennmaß x Steigung Nominal size x pitch mm	Anlauf 1k Lead 1k	Anlauf 2k Lead 2k
	Ident No.	
MF 6 ... 7 x 0,5	1507516	1507525
MF 7 ... 8 x 0,5	1507534	1507543
MF 6 ... 7 x 0,75	1507605	1507614
MF 8 ... 9 x 0,75	1507632	1507641
MF 9 ... 10 x 0,75	1507669	1507678
MF 10 ... 11 x 0,75	1507703	1507712
MF 11 ... 12 x 0,75	1507721	1507730
MF 8 ... 9 x 1	1507767	1507776
MF 9 ... 10 x 1	1507785	1507794
MF 10 ... 11 x 1	1507838	1507847
MF 11 ... 12 x 1 ¹⁾	1507865	1507874
MF 10 ... 11 x 1,25	1507892	1507909
MF 11 ... 12 x 1,25 ¹⁾	1507918	1507927
MF 12 ... 12 x 1,5 ¹⁾	1507963	1507972

UN UNF UNEF UNS		
Nennmaß x Gangzahl auf 1 Zoll Nominal size x TPI	Anlauf 1k Lead 1k	Anlauf 2k Lead 2k
	Ident No.	
UNS 1/4 ... 5/16 - 40	2241721	2169907
UNF 5/16... 3/8 - 36	2242136	2242137
UNF 7/16 - 36	2242138	2242139
UNEF 5/16... 3/8 - 32	1508105	1508114
UN 3/8 ... 7/16 - 32	2242122	2242123
UNF 7/16... 1/2 ¹⁾ - 32	2242140	2242141
UNF 3/8 ... 7/16 - 28	2242142	2242143
UNEF 7/16... 1/2 ¹⁾ - 28	1508123	1508132
UNF 7/16... 1/2 ¹⁾ - 26	2242144	2242145
UNS 3/8 ... 7/16 - 24	2167553	1508150
UNS 7/16... 1/2 ¹⁾ - 24	1508203	2242147
UNF 7/16... 1/2 ¹⁾ - 22	2242146	2242148
UNF 7/16... 1/2 ¹⁾ - 20	1508178	1508187

G		
Nennmaß x Gangzahl auf 1 Zoll Nominal size x TPI	Anlauf 1k Lead 1k	Anlauf 2k Lead 2k
	Ident No.	
G 1/8 - 28	1508052	1508061
G 1/4 - 19 ¹⁾	1508089	1508098

BSFS		
Nennmaß x Gangzahl auf 1 Zoll Nominal size x TPI	Anlauf 1k Lead 1k	Anlauf 2k Lead 2k
	Ident No.	
BSFS 1/4 ... 5/16 - 32	2242112	2242113
BSFS 5/16... 3/8 - 26	2242114	2242115
BSFS 5/16... 3/8 - 32	2242118	2242119
BSFS 7/16... 1/2 ¹⁾ - 26	2242126	2242127
BSFS 7/16... 1/2 ¹⁾ - 20	2242134	2242135

NPT	
Nennmaß x Gangzahl auf 1 Zoll Nominal size x TPI	Anlauf 1k Lead 1k
	Ident No.
NPT 1/8 - 27	2164716
NPT 1/4 - 18	2167396

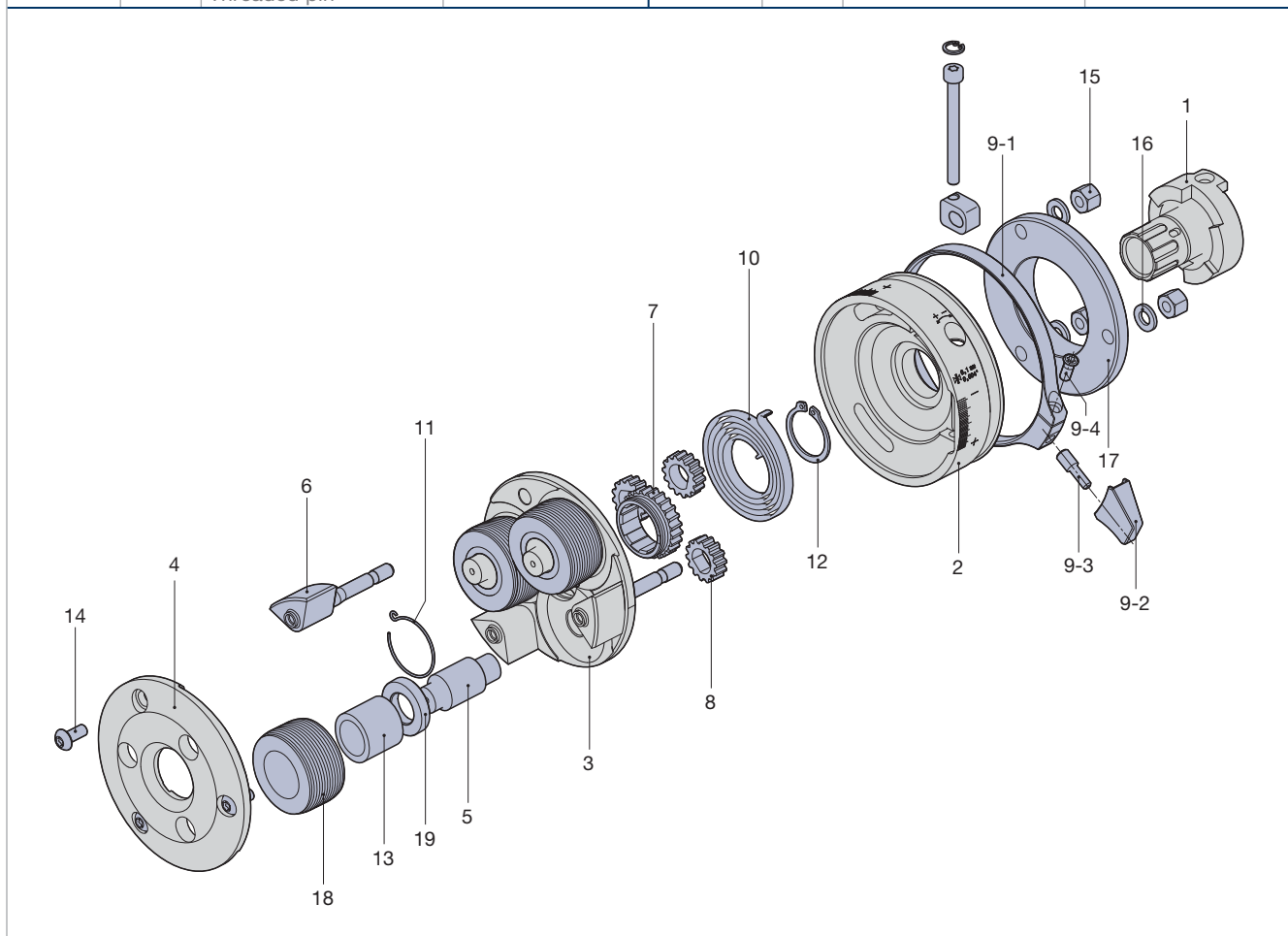
NPTF	
Nennmaß x Gangzahl auf 1 Zoll Nominal size x TPI	Anlauf 1k Lead 1k
	Ident No.
NPTF 1/8 - 27	2166823
NPTF 1/4 - 18	2243188

Die in einem Feld zusammengefassten Gewindeabmessungen können mit **einem** Satz Rollen gerollt werden.

Thread dimensions combined in one block can be rolled with **one** set of rolls.

¹⁾ Für Kurzgewinde bis 14 mm Länge einschließlich Auslauf.
For short threads up to 14 mm/0.551" including runout.

Rollkopf Rolling head			F12 EVO	Rollkopf Rolling head			F12 EVO
Teil Nr. Part No.	Stück Qty.	Benennung Part description	Ident No.	Teil Nr. Part No.	Stück Qty.	Benennung Part description	Ident No.
1	1	Kupplung Clutch	7146301	9-4	1	Schraube Screw	1045105
2	1	Verstellgehäuse Adjustment housing	7146302	10	1	Spiralfeder Coil spring	7146310
3	1	Zwischenplatte Center plate	7156351	11	1	Sicherungsring Circlip	2164642
4	1	Frontplatte Front plate	7156350	12	1	Sicherungsring DIN 471 Circlip DIN 471	7130049
5	3	Exzenterbolzen Eccentric spindle	2164737	13	3	Hartmetall-Laufbuchse Carbide bushing	2173512
6	3	Distanzbolzen Spacer stud	7156352	14	3	Schraube Screw	7123889
7	1	Mittelzahnrad Center gear	7156356	15	3	Hutmutter Cover nut	2143535
8	3	Zahnrad Spur gear	7156354	16	3	Unterlegscheiben Washer	2143364
9	1	Schließschelle komplett Closing clip complete	7146296	17	1	Späneschutz Chip guard	7146305
9-1	1	Schelle Clip	7146297	18	3	Rolle Roll	siehe Einzelfall individual
9-2	1	Handgriff Hand grip	7146298	19	3	Scheibe Washer	2164741
9-3	1	Gewindestift Threaded pin	7146299				



Type	Ident No.
F2 EVO	7137660
F2L EVO	7159830
K2 EVO	7159820
K2L EVO	7169599

Baumaße in mm Dimension in inches

D	D1max	D2	D3	D6	D7	L2a	L5	L6	L11	a	α	γ
88	93,5	24	90	M6	17	77,5	7,5	4	52,8	3	60°	3°
3.465"	3.681"	0.945"	3.543"		0.669"	3.051"	0.295"	0.158"	2.079"	0.118"		

F2 EVO, K2 EVO für Rechtsgewinde for right-hand threads
 F2L EVO, K2L EVO für Linksgewinde for left-hand threads
 F2 EVO, F2L EVO nur feststehend verwendbar to be used stationary only
 K2 EVO, K2L EVO feststehend und umlaufend verwendbar used stationary or rotating

	m-Rk	m-Ro
	ca. 1,8 kg appr. 3.96 lb	0,245–0,425 kg 0.54–0.94 lb

a = Schalthub Pull off for opening
 b = Kopf schließt bei Typ F Head closes when type F
 c = Kopf öffnet bei Typ F Head opens when type F
 d = Rollkopf geschlossen Rolling head closed
 e = Rollkopf geöffnet Rolling head opened
 f = Gewinde für Griff bei feststehender Verwendung. Thread for hand grip with stationary operation.
 α = Schließwinkel Closing angle
 γ = Rollen-Schrägstellung Inclined position of rolls
 m-Rk = Rollkopfgewicht ohne Schaft und ohne Rollen Rolling head weight without shank and rolls
 m-Ro = Gewicht für 1 Satz = 3 Stück Rollen Weight of 1 set of 3 rolls

Wechselschäfte EVOLine Change shanks EVOLine

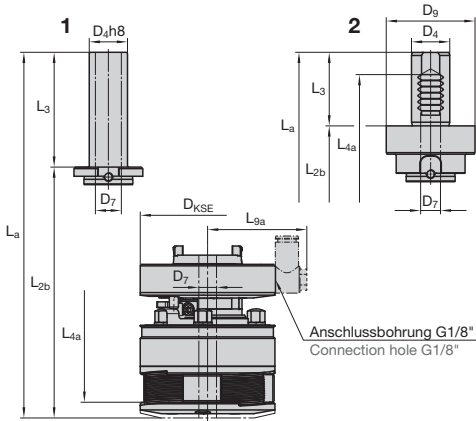
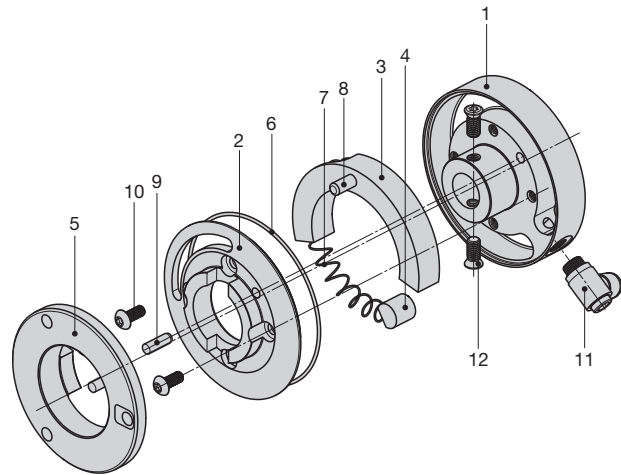
Type	Ident No.
R25-size 2	7137673
R30-size 2	7139612
R1-size 2	7139614
R1 1/4-size 2	7139616
R1 1/2-size 2	7139618
VDI-25-size 2	7139620
VDI-30-size 2	7139622
VDI-40-size 2	7139624
HSK-A63-size 2	7139626

Schaft-Ø Shank dia.	Baumaße in mm Dimension in inches									
	D4	D7	D9	DKSE	L	La	L2	L2b	L3	
25	25 0.984"	17 0.669"	–	88 3.465"	152,5 6.004"	187,8 7.394"	77,5 3.051"	112,8 4.441"	75 2.953"	
30	30 1.181"	17 0.669"	–	88 3.465"	167,5 6.594"	202,8 7.984"	77,5 3.051"	112,8 4.441"	90 3.543"	
1	25,4 1.000"	17 0.669"	–	88 3.465"	152,5 6.004"	187,8 7.394"	77,5 3.051"	112,8 4.441"	75 2.953"	
1 1/4	31,75 1.250"	17 0.669"	–	88 3.465"	167,5 6.594"	202,8 7.984"	77,5 3.051"	112,8 4.441"	90 3.543"	
1 1/2	38,1 1.500"	17 0.669"	–	88 3.465"	167,5 6.594"	202,8 7.984"	77,5 3.051"	112,8 4.441"	90 3.543"	
VDI-25	25 0.984"	17 0.669"	58 2.283"	88 3.465"	150,5 5.925"	185,8 7.315"	102,5 4.035"	137,8 5.425"	48 1.890"	
VDI-30	30 1.181"	17 0.669"	68 2.677"	88 3.465"	158 6.220"	193,3 7.610"	103 4.055"	138,3 5.445"	55 2.165"	
VDI-40	40 1.575"	17 0.669"	83 3.268"	88 3.465"	166 6.535"	201,3 7.925"	103 4.055"	138,3 5.445"	63 2.480"	
HSK-A63	48 1.890"	17 0.669"	63 2.480"	88 3.465"	147,5 5.807"	182,8 7.197"	115,5 4.547"	150,8 5.937"	32 1.260"	

Wechselschäfte werden mit Befestigungsschrauben (2 x 2411271) geliefert. Change shanks will be delivered with the according fastening screws (2 x 2411271).

Kühlschmierstoff betriebene Schließeinrichtung Coolant operating closing device			KSE CCD Size 2
Teil Nr. Part No.	Stück Qty.	Benennung Part description	
1	1	Gehäuse Housing	7144713
2	1	Deckel Cover plate	7144714
3	1	Ringkolben Curved piston	7144715
4	1	Federlager Spring bolt	7159855
5	1	Späneschutz Chip guard	7151992
6	1	Dichtring Ring sealing	7151997
7	1	Druckfeder Pressure spring	7170169
8	1	Zylinderstift Cylindrical pin	2142691
9	2	Zylinderstift Cylindrical pin	2142675
10	4	Schrauben Screw	7123891
11	1	L- und I- Steckverbindung G1/8" L- and I-Fitting G1/8"	7167804-L 7167806-I
12	2	Schraube Screw	2411271

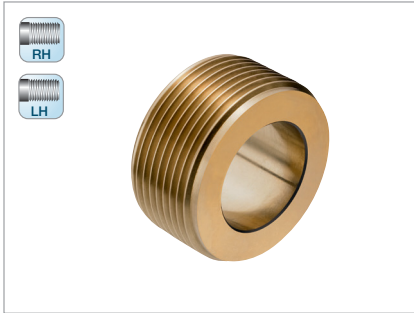
Type	Ident No.
KSE EVOLine Size 2	7144712



- 1 Zylinderschaft
Straight shank
- 2 VDI-Schaft
VDI shank
- 3 HSK-Schaft
HSK shank
- Andere (auf Anfrage)
Others (upon request)

L ₄	L _{4a}	L ₆	L ₉	L _{9a}	L ₁₀	m-Rs
-	-	4 0.158"	69,1 2.721"	Individuell Individual	6 0.236"	ca. 0,22 kg appr. 0.49 lb
-	-	4 0.158"	69,1 2.721"	Individuell Individual	6 0.236"	ca. 0,41 kg appr. 0.90 lb
-	-	4 0.158"	69,1 2.721"	Individuell Individual	6 0.236"	ca. 0,23 kg appr. 0.51 lb
-	-	4 0.158"	69,1 2.721"	Individuell Individual	6 0.236"	ca. 0,47 kg appr. 1.04 lb
-	-	4 0.158"	69,1 2.721"	Individuell Individual	6 0.236"	ca. 0,71 kg appr. 1.57 lb
88,5 3.484"	123,8 4.874"	4 0.158"	69,1 2.721"	Individuell Individual	6 0.236"	ca. 0,63 kg appr. 1.39 lb
135,5 5.335"	170,8 6.724"	4 0.158"	69,1 2.721"	Individuell Individual	6 0.236"	ca. 0,83 kg appr. 1.83 lb
138,5 5.453"	173,8 6.843"	4 0.158"	69,1 2.721"	Individuell Individual	6 0.236"	ca. 1,4 kg appr. 3.09 lb
79 3.110"	114,3 4.500"	4 0.158"	69,1 2.721"	Individuell Individual	6 0.236"	ca. 0,84 kg appr. 1.85 lb

m-Rs = Gewicht Schaft Weight shank



M		
Nennmaß x Steigung Nominal size x pitch mm	Anlauf 1k	Anlauf 2k
	Lead 1k	Lead 2k
Ident No.		
M 8 ... 10 x 1,25	1509569	1509578
M 10 ... 12 x 1,5	1509747	1509756
M 12 ... 14 x 1,75	1509970	1509989
M 14 ... 16 x 2	1510085	1510094

MF		
Nennmaß x Steigung Nominal size x pitch mm	Anlauf 1k	Anlauf 2k
	Lead 1k	Lead 2k
Ident No.		
MF 8 ... 10 x 1	1509532	1509541
MF 10 ... 12 x 1,25	1509676	1509685
MF 12 ... 14 x 1,5	1509925	1509934

UNC		
Nennmaß x Gangzahl auf 1 Zoll Nominal size x TPI	Anlauf 1k	Anlauf 2k
	Lead 1k	Lead 2k
Ident No.		
UNC 3/8 - 16	1510548	1510566
UNC 7/16 - 14	1510575	1510584
UNC 1/2 - 13	1510593	1510600
UNC 9/16 - 12	1510628	1510637
UNC 5/8 - 11	1510646	1510655

UNF		
Nennmaß x Gangzahl auf 1 Zoll Nominal size x TPI	Anlauf 1k	Anlauf 2k
	Lead 1k	Lead 2k
Ident No.		
UNF 5/16... 3/8 - 24	1510717	1510726
UNF 7/16... 1/2 - 20	1510744	1510753
UNF 9/16... 5/8 - 18	1510762	1510771

BSF		
Nennmaß x Gangzahl auf 1 Zoll Nominal size x TPI	Anlauf 1k	Anlauf 2k
	Lead 1k	Lead 2k
Ident No.		
BSF 5/16 - 22	1510334	2240407
BSF 3/8 - 20	1510352	1510361
BSF 7/16 - 18	1510370	1510389
BSF 1/2... 9/16 - 16	7180390	7180399
BSF 5/8... 11/16 - 14	7180391	1510423

Nennmaß x Steigung Nominal size x pitch mm inch	RAA	RGE
	Ident No.	
Ø 8 ... Ø 10 x 0,5 Ø 0.315 ... Ø 0.394 x 0.02	2169065	2242649
Ø 10 ... Ø 12 x 0,5 Ø 0.394 ... Ø 0.472 x 0.02	2168390	2242650
Ø 12 ... Ø 14 x 0,5 Ø 0.472 ... Ø 0.551 x 0.02	2169722	2242651
Ø 14 ... Ø 16 x 0,5 Ø 0.551 ... Ø 0.63 x 0.02	2165306	2242652
Ø 8 ... Ø 10 x 0,6 Ø 0.315 ... Ø 0.394 x 0.024	2168916	2242653
Ø 10 ... Ø 12 x 0,6 Ø 0.394 ... Ø 0.472 x 0.024	2165181	2242654
Ø 12 ... Ø 14 x 0,6 Ø 0.472 ... Ø 0.551 x 0.024	2240175	1511119
Ø 14 ... Ø 16 x 0,6 Ø 0.551 ... Ø 0.63 x 0.024	1510904	2242655
Ø 8 ... Ø 10 x 0,8 Ø 0.315 ... Ø 0.394 x 0.031	2242640	1511128
Ø 10 ... Ø 12 x 0,8 Ø 0.394 ... Ø 0.472 x 0.031	1510913	1511137
Ø 12 ... Ø 14 x 0,8 Ø 0.472 ... Ø 0.551 x 0.031	2168836	1511146
Ø 14 ... Ø 16 x 0,8 Ø 0.551 ... Ø 0.63 x 0.031	1510922	1511155
Ø 8 ... Ø 10 x 1,0 Ø 0.315 ... Ø 0.394 x 0.039	1510931	1511173
Ø 10 ... Ø 12 x 1,0 Ø 0.394 ... Ø 0.472 x 0.039	1510940	1511182
Ø 12 ... Ø 14 x 1,0 Ø 0.472 ... Ø 0.551 x 0.039	1510959	1511191
Ø 14 ... Ø 16 x 1,0 Ø 0.551 ... Ø 0.63 x 0.039	1510968	1511208
Ø 8 ... Ø 10 x 1,2 Ø 0.315 ... Ø 0.394 x 0.047	2168835	2242656
Ø 10 ... Ø 12 x 1,2 Ø 0.394 ... Ø 0.472 x 0.047	1510986	2167590
Ø 12 ... Ø 14 x 1,2 Ø 0.472 ... Ø 0.551 x 0.047	1510995	2168410
Ø 14 ... Ø 16 x 1,2 Ø 0.551 ... Ø 0.63 x 0.047	1511002	1511217
Ø 8 ... Ø 10 x 1,5 Ø 0.315 ... Ø 0.394 x 0.059	2168834	2169196
Ø 10 ... Ø 12 x 1,5 Ø 0.394 ... Ø 0.472 x 0.059	1511011	2168833
Ø 12 ... Ø 14 x 1,5 Ø 0.472 ... Ø 0.551 x 0.059	1511020	2166950
Ø 14 ... Ø 16 x 1,5 Ø 0.551 ... Ø 0.63 x 0.059	2167772	2168962
Ø 8 ... Ø 10 x 1,6 Ø 0.315 ... Ø 0.394 x 0.063	2242641	2242657
Ø 10 ... Ø 12 x 1,6 Ø 0.394 ... Ø 0.472 x 0.063	2242642	2242658
Ø 12 ... Ø 14 x 1,6 Ø 0.472 ... Ø 0.551 x 0.063	2242643	2242659
Ø 14 ... Ø 16 x 1,6 Ø 0.551 ... Ø 0.63 x 0.063	2242644	2168821
Ø 9 ... Ø 10 x 2,0 Ø 0.354 ... Ø 0.394 x 0.079	2242645	2242660
Ø 10 ... Ø 12 x 2,0 Ø 0.394 ... Ø 0.472 x 0.079	2242646	2242661
Ø 12 ... Ø 14 x 2,0 Ø 0.472 ... Ø 0.551 x 0.079	2242647	2242662
Ø 14 ... Ø 16 x 2,0 Ø 0.551 ... Ø 0.63 x 0.079	2242648	2242663

Nennmaß Nominal size mm inch	Ident No.
Ø 8 - Ø 10 Ø 0.315 - Ø 0.394	1511253
Ø 10 - Ø 12 Ø 0.394 - Ø 0.472	1511262
Ø 12 - Ø 14 Ø 0.472 - Ø 0.551	1511271
Ø 14 - Ø 16 Ø 0.551 - Ø 0.63	1511280

BSW		
Nennmaß x Gangzahl auf 1 Zoll Nominal size x TPI	Anlauf 1k	Anlauf 2k
	Lead 1k	Lead 2k
Ident No.		
BSW 3/8 - 16	1510236	1510245
BSW 7/16 - 14	1510263	1510272
BSW 1/2... 9/16 - 12	1510281	1510290
BSW 5/8 - 11	1510316	1510325

G		
Nennmaß x Gangzahl auf 1 Zoll Nominal size x TPI	Anlauf 1k	Anlauf 2k
	Lead 1k	Lead 2k
Ident No.		
G 1/4 - 19	1510450	2168838

RD		
Nennmaß x Gangzahl auf 1 Zoll Nominal size x TPI	Anlauf 1k	Anlauf 2k
	Lead 1k	Lead 2k
Ident No.		
Rd 16 x 1/8	2169921	2166994

NPT	
Nennmaß x Gangzahl auf 1 Zoll Nominal size x TPI	Anlauf 1k Lead 1k Ident No.
NPT 1/4 – 18	2164717

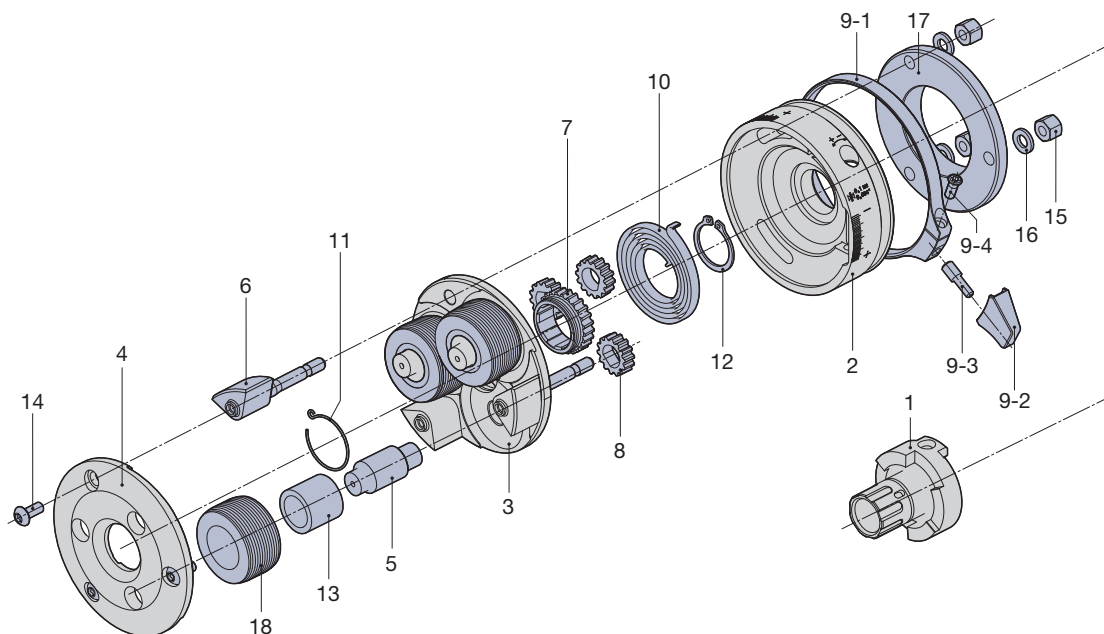
NPTF	
Nennmaß x Gangzahl auf 1 Zoll Nominal size x TPI	Anlauf 1k Lead 1k Ident No.
NPTF 1/4 – 18	2168616

Die in einem Feld zusammengefassten Gewindeabmessungen können mit **einem** Satz Rollen gerollt werden.

Thread dimensions combined in one block can be rolled with **one** set of rolls.

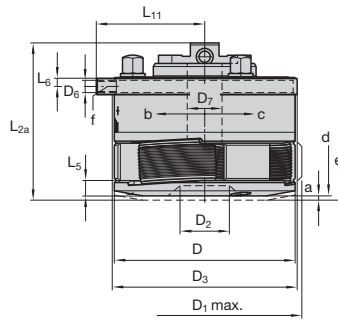
Ersatzteile für Axial-Rollkopf F2 EVO
Spare parts for axial type rolling head F2 EVO

Rollkopf Rolling head			F2 EVO	Rollkopf Rolling head			F2 EVO
Teil Nr. Part No.	Stück Qty.	Benennung Part description	Ident No.	Teil Nr. Part No.	Stück Qty.	Benennung Part description	Ident No.
1	1	Kupplung Clutch	7137661	9-3	1	Gewindestift Threaded pin	7137658
2	1	Verstellgehäuse Adjustment housing	7137662	9-4	1	Schraube Screw	1044990
3	1	Zwischenplatte Center plate	7137663	10	1	Spiralfeder Coil spring	2164774
4	1	Frontplatte Front plate	7137664	11	1	Sicherungsring Circlip	2164775
5	3	Exzenterbolzen Eccentric spindle	2164770	12	1	Sicherungsring DIN 471 Circlip DIN 471	7113298
6	3	Distanzbolzen Spacer stud	7137666	13	3	Hartmetall-Laufbuchse Carbide bushing	2164887
7	1	Mittelzahnrad Center gear	7137667	14	3	Schraube Screw	7123891
8	3	Zahnrad Spur gear	7137668	15	3	Hutmutter Cover nut	2143536
9	1	Schließschelle komplett Closing clip complete	7137669	16	3	Unterlegscheiben Washer	2143365
9-1	1	Schelle Clip	7137656	17	1	Späneschutz Chip guard	7137672
9-2	1	Handgriff Hand grip	7137657	18	3	Rolle Roll	siehe Einzelfall individual





Type	Ident No.
F23 EVO	7155144
F23L EVO	7169600
K23 EVO	7169601
K23L EVO	7169602



Baumaße in mm Dimension in inches

D	D1max	D2	D3	D6	D7	L2a	L5	L6	L11	a	α	γ
88	93,5	28	90	M6	17	78,6	7,5	4	52,8	3	60°	1° 25'
3.465"	3.681"	1.102"	3.543"		0.669"	3.094"	0.295"	0.158"	2.079"	0.118"		

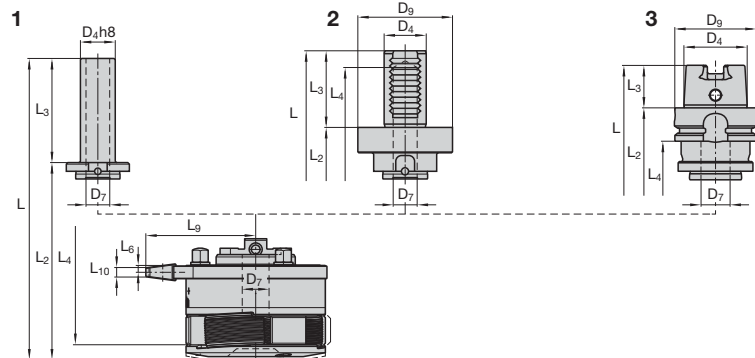
F23 EVO, K23 EVO für Rechtsgewinde for right-hand threads
 F23L EVO, K23L EVO für Linksgewinde for left-hand threads
 F23 EVO, F23L EVO nur feststehend verwendbar to be used stationary only
 K23 EVO, K23L EVO feststehend und umlaufend verwendbar used stationary or rotating

m-Rk	m-Ro
ca. 1,86 kg approx. 4.10 lb	0,17–0,32 kg approx. 0.37–0.71 lb

a = Schalthub Pull off for opening
 b = Kopf schließt bei Typ F Head closes when type F
 c = Kopf öffnet bei Typ F Head opens when type F
 d = Rollkopf geschlossen Rolling head closed
 e = Rollkopf geöffnet Rolling head opened
 f = Gewinde für Griff bei feststehender Verwendung. Thread for hand grip with stationary operation.
 α = Schließwinkel Closing angle
 γ = Rollen-Schrägstellung Inclined position of rolls
 m-Rk = Rollkopfgewicht ohne Schaft und ohne Rollen Rolling head weight without shank and rolls
 m-Ro = Gewicht für 1 Satz = 3 Stück Rollen Weight of 1 set of 3 rolls

Wechselschäfte EVOline Change shanks EVOline

Type	Ident No.
R25-size 2	7137673
R30-size 2	7139612
R1-size 2	7139614
R1 1/4-size 2	7139616
R1 1/2-size 2	7139618
VDI-25-size 2	7139620
VDI-30-size 2	7139622
VDI-40-size 2	7139624
HSK-A63-size 2	7139626

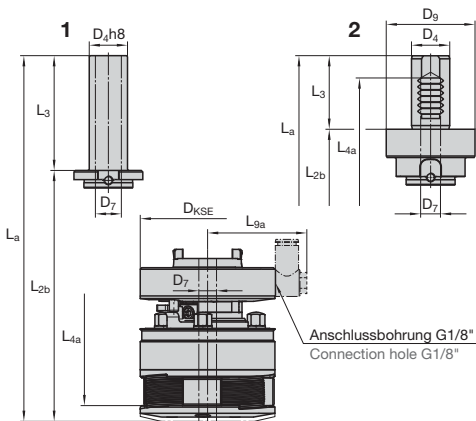
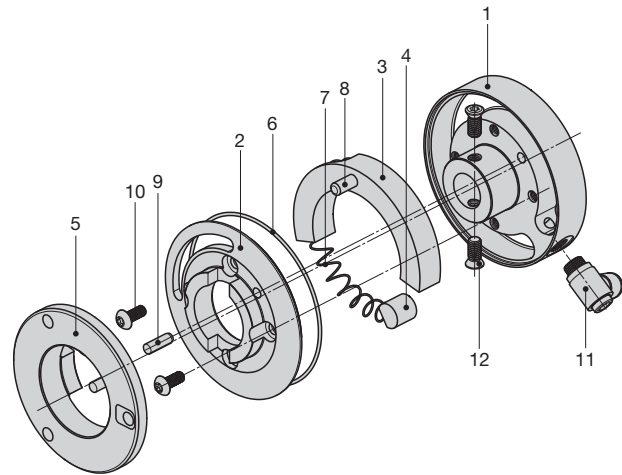


Schaft-Ø Shank dia.	Baumaße in mm Dimension in inches									
	D4	D7	D9	D _{KSE}	L	L _a	L ₂	L _{2b}	L ₃	
25	25 0.984"	17 0.669"	—	88 3.465"	153,6 6.047"	189 7.441"	78,6 3.094"	114 4.488"	75 2.953"	
30	30 1.181"	17 0.669"	—	88 3.465"	168,6 6.638"	204 8.032"	78,6 3.094"	114 4.488"	90 3.543"	
1	25,4 1.000"	17 0.669"	—	88 3.465"	153,6 6.047"	189 7.441"	78,6 3.094"	114 4.488"	75 2.953"	
1 1/4	31,75 1.250"	17 0.669"	—	88 3.465"	168,6 6.638"	204 8.032"	78,6 3.094"	114 4.488"	90 3.543"	
1 1/2	38,1 1.500"	17 0.669"	—	88 3.465"	168,6 6.638"	204 8.032"	78,6 3.094"	114 4.488"	90 3.543"	
VDI-25	25 0.984"	17 0.669"	58 2.283"	88 3.465"	151,6 5.969"	187 7.362"	104,1 4.098"	139 5.472"	48 1.890"	
VDI-30	30 1.181"	17 0.669"	68 2.677"	88 3.465"	159,1 6.264"	194,5 7.658"	104,1 4.098"	139,5 5.492"	55 2.165"	
VDI-40	40 1.575"	17 0.669"	83 3.268"	88 3.465"	167,1 6.579"	202,5 7.972"	104,1 4.098"	139,5 5.492"	63 2.480"	
HSK-A63	48 1.890"	17 0.669"	63 2.480"	88 3.465"	148,6 5.850"	184 7.244"	116,6 4.591"	152 5.984"	32 1.260"	

Wechselschäfte werden mit Befestigungsschrauben (2 x 2411271) geliefert. Change shanks will be delivered with the according fastening screws (2 x 2411271).

Kühlschmierstoff betriebene Schließeinrichtung Coolant operating closing device			KSE CCD Size 2 Ident No.
Teil Nr. Part No.	Stück Qty.	Benennung Part description	
1	1	Gehäuse Housing	7144713
2	1	Deckel Cover plate	7144714
3	1	Ringkolben Curved piston	7144715
4	1	Federlager Spring bolt	7159855
5	1	Späneschutz Chip guard	7151992
6	1	Dichtring Ring sealing	7151997
7	1	Druckfeder Pressure spring	7170169
8	1	Zylinderstift Cylindrical pin	2142691
9	2	Zylinderstift Cylindrical pin	2142675
10	4	Schrauben Screw	7123891
11	1	L- und I- Steckverbindung G1/8" L- and I-Fitting G1/8"	7167804-L 7167806-I
12	2	Schraube Screw	2411271

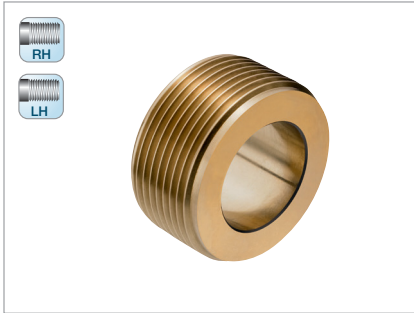
Type	Ident No.
KSE EVOLine Size 2	7144712



- 1 Zylinderschaft
Straight shank
- 2 VDI-Schaft
VDI shank
- 3 HSK-Schaft
HSK shank
- Andere (auf Anfrage)
Others (upon request)

L_4	L_{4a}	L_6	L_9	L_{9a}	L_{10}	m-Rs
-	-	4 0.157"	69,1 2.721"	Individuell Individual	6 0.236"	ca. 0,22 kg appr. 0.49 lb
-	-	4 0.157"	69,1 2.721"	Individuell Individual	6 0.236"	ca. 0,41 kg appr. 0.90 lb
-	-	4 0.157"	69,1 2.721"	Individuell Individual	6 0.236"	ca. 0,23 kg appr. 0.51 lb
-	-	4 0.157"	69,1 2.721"	Individuell Individual	6 0.236"	ca. 0,47 kg appr. 1.04 lb
-	-	4 0.157"	69,1 2.721"	Individuell Individual	6 0.236"	ca. 0,71 kg appr. 1.57 lb
89,6 3.528"	125 4.921"	4 0.157"	69,1 2.721"	Individuell Individual	6 0.236"	ca. 0,63 kg appr. 1.39 lb
136,6 5.378"	172 6.772"	4 0.157"	69,1 2.721"	Individuell Individual	6 0.236"	ca. 0,83 kg appr. 1.83 lb
139,6 5.496"	175 6.890"	4 0.157"	69,1 2.721"	Individuell Individual	6 0.236"	ca. 1,4 kg appr. 3.09 lb
80,1 3.154"	115,5 4.547"	4 0.157"	69,1 2.721"	Individuell Individual	6 0.236"	ca. 0,84 kg appr. 1.85 lb

m-Rs = Gewicht Schaft Weight shank



MF		
Nennmaß x Steigung Nominal size x pitch mm	Anlauf 1k Lead 1k	Anlauf 2k Lead 2k
	Ident No.	
MF 8 ... 10 x0,5	1511725	2242958
MF 8 ... 10 x0,75	1511707	1511716
MF 10 ... 12 x0,75	1511743	1511752
MF 10 ... 12 x1	1511770	1511789
MF 12 ... 14 x1	1511798	1511814
MF 14 ... 16 x1	1511887	1511912
MF 16 ... 18 ¹⁾ x1	1511985	1511994
MF 18 ¹⁾ ... 20 ¹⁾ x1	1512074	1512083
MF 14 ... 16 x1,25	1511949	1511958
MF 16 ... 18 ¹⁾ x1,5	1512029	1512038
MF 18 ¹⁾ ... 20 ¹⁾ x1,5	1512127	1512136
MF 20 ¹⁾ ... 22 ¹⁾ x1,5	1512172	1512181

UN UNF UNEF		
Nennmaß x Gangzahl auf 1 Zoll Nominal size x TPI	Anlauf 1k Lead 1k	Anlauf 2k Lead 2k
	Ident No.	
UNEF 5/16 ... 3/8 - 32	1512403	1512412
UNEF 3/8 ... 7/16 - 32	2242901	2242902
UNEF 7/16 ... 1/2 - 28	1512378	2242903
UN 7/16 ... 1/2 - 32	2240057	2168596
UN 1/2 ... 9/16 - 20	1512421	1512430
UN 1/2 ... 9/16 - 28	2242730	2242905
UN 1/2 ... 9/16 - 32	2242906	2242907
UNF 9/16 ... 5/8 - 18	1512494	1512500
UN 9/16 ... 5/8 - 20	2168849	2168772
UNEF 9/16 ... 5/8 - 24	2169198	2242908
UN 9/16 ... 5/8 - 28	2242288	2242909
UN 9/16 ... 5/8 - 32	2242087	1512369
UN 5/8 ... 11/16 ¹⁾ - 16	2242911	2242912
UN 5/8 ... 11/16 ¹⁾ - 20	2242913	2242914
UNEF 5/8 ... 11/16 ¹⁾ - 24	2242915	2242916
UN 5/8 ... 11/16 ¹⁾ - 28	2242917	2242918
UNF 11/16 ¹⁾ ... 3/4 ¹⁾ - 16	1512449	1512458
UNEF 11/16 ¹⁾ ... 3/4 ¹⁾ - 20	1512387	1512396
UN 3/4 ¹⁾ ... 13/16 ¹⁾ - 16	2245452	2242920
UNEF 3/4 ¹⁾ ... 13/16 ¹⁾ - 20	2242921	2242922
UNEF 13/16 ¹⁾ ... 7/8 ¹⁾ - 20	2242923	2242924

BSFS		
Nennmaß x Gangzahl auf 1 Zoll Nominal size x TPI	Anlauf 1k Lead 1k	Anlauf 2k Lead 2k
	Ident No.	
BSFS 5/16 ... 3/8 - 32	2242881	2242882
BSFS 7/16 ... 1/2 - 26	2168872	2242883
BSFS 1/2 ... 9/16 - 20	2240199	2242884
BSFS 1/2 ... 9/16 - 26	2242885	2242886
BSFS 9/16 ... 5/8 - 20	2240198	2242887
BSFS 9/16 ... 5/8 - 26	2242888	2242889
BSFS 5/8 ... 11/16 ¹⁾ - 20	2242890	2242891
BSFS 5/8 ... 11/16 ¹⁾ - 26	2242892	2242893
BSFS 3/4 ¹⁾ ... 13/16 ¹⁾ - 26	2242894	2242895
BSFS 3/4 ¹⁾ ... 13/16 ¹⁾ - 16	2245304	2245305
BSFS 3/4 ¹⁾ ... 13/16 ¹⁾ - 20	2242897	2242898
BSFS 13/16 ¹⁾ ... 7/8 ¹⁾ - 20	2242899	2242900

G		
Nennmaß x Gangzahl auf 1 Zoll Nominal size x TPI	Anlauf 1k Lead 1k	Anlauf 2k Lead 2k
	Ident No.	
G 1/8 - 28	1512305	1512314
G 1/4 - 19	1512323	1512332
G 3/8 ¹⁾ - 19	1512341	1512350
G 1/2 ¹⁾ - 14	1512519	2168208

NPT	
Nennmaß x Gangzahl auf 1 Zoll Nominal size x TPI	Anlauf 1k Lead 1k
	Ident No.
NPT 1/8 - 27	2165335
NPT 1/4 - 18	2164611
NPT 3/8 - 18	2166779

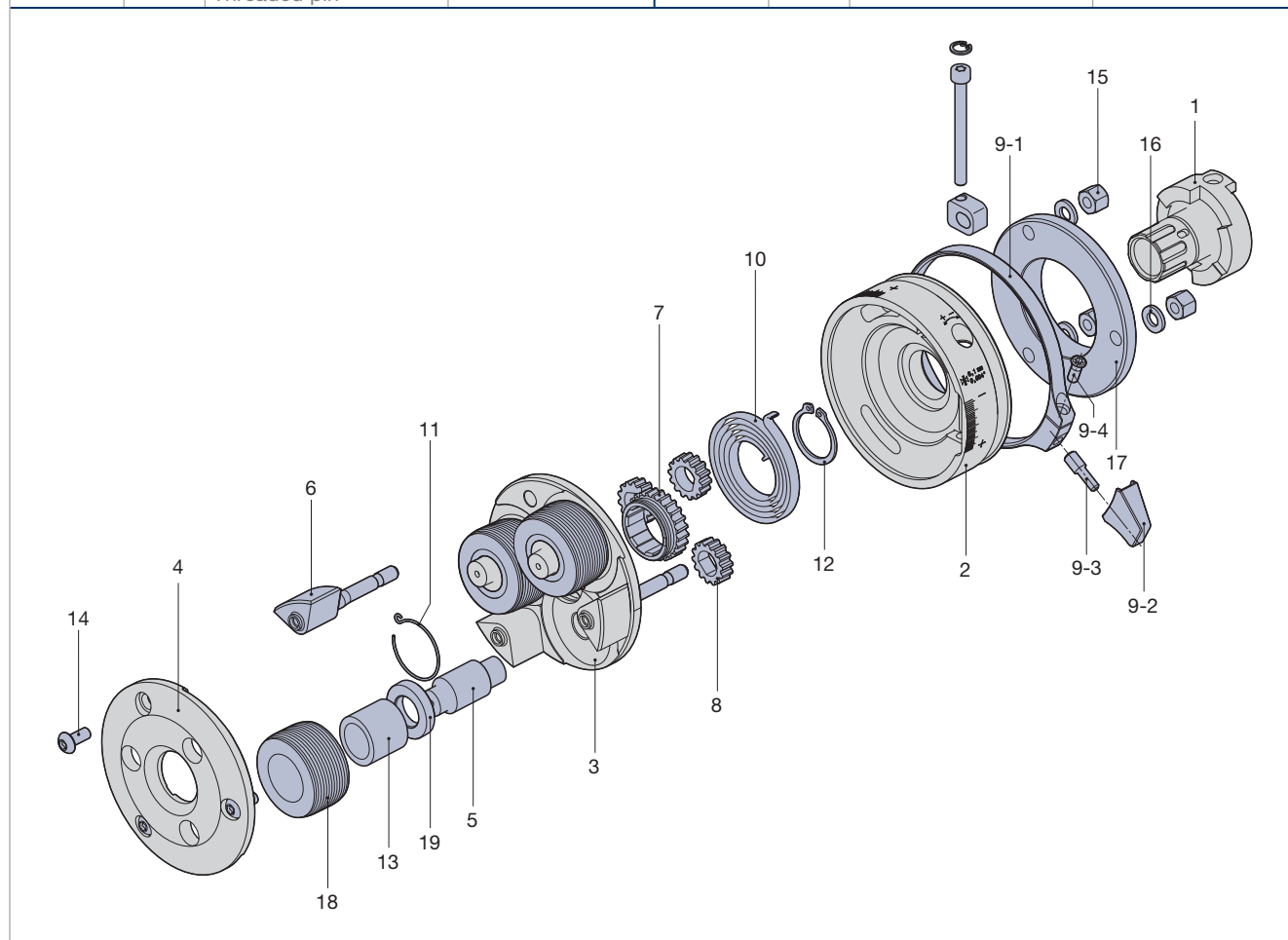
NPTF	
Nennmaß x Gangzahl auf 1 Zoll Nominal size x TPI	Anlauf 1k Lead 1k
	Ident No.
NPTF 1/8 - 27	2164629
NPTF 1/4 - 18	2166947
NPTF 3/8 - 18	2168651

¹⁾ Für Kurzgewinde bis 19 mm Länge einschließlich Auslauf.
For short threads up to 19 mm/0.748" including runoff.

Die in einem Feld zusammengefassten Gewindeabmessungen können mit **einem** Satz Rollen gerollt werden.

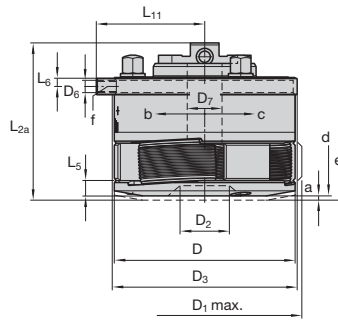
Thread dimensions combined in one block can be rolled with **one** set of rolls.

Rollkopf Rolling head			F23 EVO	Rollkopf Rolling head			F23 EVO
Teil Nr. Part No.	Stück Qty.	Benennung Part description	Ident No.	Teil Nr. Part No.	Stück Qty.	Benennung Part description	Ident No.
1	1	Kupplung Clutch	7137661	9-4	1	Schraube Screw	1044990
2	1	Verstellgehäuse Adjustment housing	7137662	10	1	Spiralfeder Coil spring	2164774
3	1	Zwischenplatte Center plate	7155528	11	1	Sicherungsring Circlip	2164775
4	1	Frontplatte Front plate	7155531	12	1	Sicherungsring DIN 471 Circlip DIN 471	7113298
5	3	Exzenterbolzen Eccentric spindle	2164931	13	3	Hartmetall-Laufbuchse Carbide bushing	2164705
6	3	Distanzbolzen Spacer stud	7155532	14	3	Schraube Screw	7123891
7	1	Mittelzahnrad Center gear	7155534	15	3	Hutmutter Cover nut	2143536
8	3	Zahnrad Spur gear	7155533	16	3	Unterlegscheiben Washer	2143365
9	1	Schließschelle komplett Closing clip complete	7137669	17	1	Späneschutz Chip guard	7137672
9-1	1	Schelle Clip	7137656	18	3	Rolle Roll	siehe Einzelfall individual
9-2	1	Handgriff Hand grip	7137657	19	3	Scheibe Washer	2164935
9-3	1	Gewindestift Threaded pin	7137658				





Type	Ident No.
F233400 EVO	7156345
F233400L EVO	7169603
K233400 EVO	7169604
K233400L EVO	7169605



Baumaße in mm Dimension in inches

D	D _{1max}	D ₂	D ₃	D ₆	D ₇	L _{2a}	L ₅	L ₆	L ₁₁	a	α	γ
96	115	39	98	M6	28	96	8	4	56,8	3	30°	1° 15'
3.780"	4.528"	1.535"	3.858"		1.102"	3.780"	0.315"	0.158"	2.236"	0.118"		

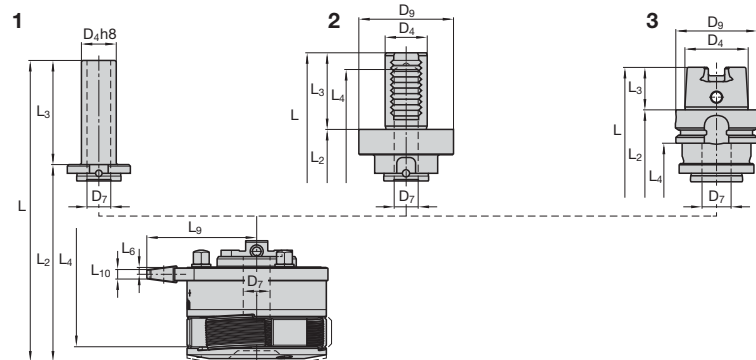
F233400 EVO, K233400 EVO für Rechtsgewinde for right-hand threads
 F233400L EVO, K233400L EVO für Linksgewinde for left-hand threads
 F233400 EVO, F233400L EVO nur feststehend verwendbar to be used stationary only
 K233400 EVO, K233400L EVO feststehend und umlaufend verwendbar used stationary or rotating

m-Rk	m-Ro
ca. 3,4 kg approx. 7.5 lb	0,185–0,4 kg approx. 0.41–0.88 lb

a = Schalthub Pull off for opening
 b = Kopf schließt bei Typ F Head closes when type F
 c = Kopf öffnet bei Typ F Head opens when type F
 d = Rollkopf geschlossen Rolling head closed
 e = Rollkopf geöffnet Rolling head opened
 f = Gewinde für Griff bei feststehender Verwendung. Thread for hand grip with stationary operation.
 γ = Schließwinkel Closing angle
 α = Rollen-Schrägstellung Inclined position of rolls
 m-Rk = Rollkopfgewicht ohne Schaft und ohne Rollen Rolling head weight without shank and rolls
 m-Ro = Gewicht für 1 Satz = 3 Stück Rollen Weight of 1 set of 3 rolls

Wechselschäfte EVOline Change shanks EVOline

Type	Ident No.
R25-size 2	7139628
R30-size 2	7139630
R1-size 2	7139632
R1 1/4-size 2	7139634
R1 1/2-size 2	7139636
VDI-25-size 2	7139638
VDI-30-size 2	7139640
VDI-40-size 2	7139642
HSK-A63-size 2	7139644

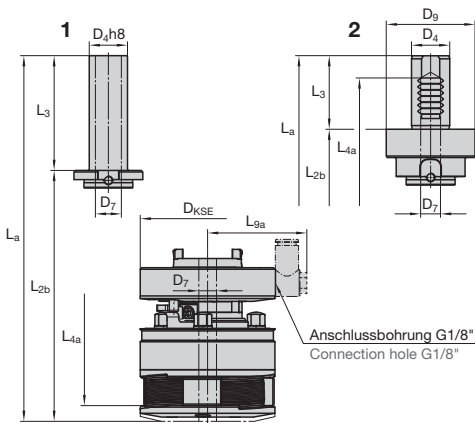
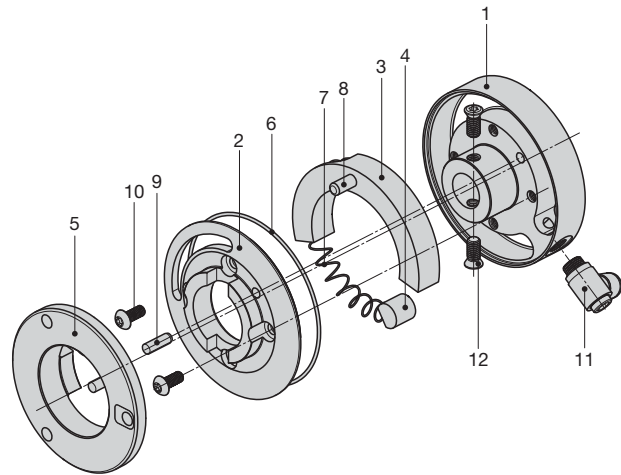


Schaft-Ø Shank dia.	Baumaße in mm Dimension in inches										
	D ₄	D ₇	D ₉	D _{KSE}	L	L _a	L ₂	L _{2b}	L ₃		
25	25 0.984"	17 0.669"	–	113 4.449"	171 6.732"	210,4 8.284"	96 3.779"	135,4 5.331"	75 2.953"		
30	30 1.181"	22,5 0.886"	–	113 4.449"	186 7.322"	225,4 8.874"	96 3.779"	135,4 5.331"	90 3.543"		
1	25,4 1.000"	17 0.669"	–	113 4.449"	171 6.732"	210,4 8.284"	96 3.779"	135,4 5.331"	75 2.953"		
1 1/4	31,75 1.250"	22,5 0.886"	–	113 4.449"	186 7.322"	225,4 8.874"	96 3.779"	135,4 5.331"	90 3.543"		
1 1/2	38,1 1.500"	22,5 0.886"	–	113 4.449"	186 7.322"	225,4 8.874"	96 3.779"	135,4 5.331"	90 3.543"		
VDI-25	25 0.984"	22,5 0.886"	58 2.283"	113 4.449"	167 6.574"	206,4 8.126"	119 4.685"	158,4 6.236"	48 1.890"		
VDI-30	30 1.181"	22,5 0.886"	68 2.677"	113 4.449"	176,5 6.949"	215,9 8.500"	121,5 4.783"	160,9 6.335"	55 2.165"		
VDI-40	40 1.575"	22,5 0.886"	83 3.268"	113 4.449"	184,5 7.264"	223,9 8.815"	121,5 4.783"	160,9 6.335"	63 2.480"		
HSK-A63	48 1.890"	22,5 0.886"	63 2.480"	113 4.449"	170,5 6.713"	209,9 8.264"	138,5 5.453"	177,9 7.004"	32 1.260"		

Wechselschäfte werden mit Befestigungsschrauben (2 x 7145916) geliefert. Change shanks will be delivered with the according fastening screws (2 x 7145916).

Kühlschmierstoff betriebene Schließeinrichtung Coolant operating closing device			KSE CCD Size 3 (F233400)
Teil Nr. Part No.	Stück Qty.	Benennung Part description	
1	1	Gehäuse Housing	7137676
2	1	Deckel Cover plate	7137677
3	1	Ringkolben Curved piston	7137678
4	1	Federlager Spring bolt	7137679
5	1	Späneschutz Chip guard	7156379
6	1	Dichtring Ring sealing	7137674
7	1	Druckfeder Pressure spring	7155154
8	1	Zylinderstift Cylindrical pin	2142691
9	2	Zylinderstift Cylindrical pin	2142688
10	4	Schrauben Screw	7123891
11	1	L- und I- Steckverbindung G1/8" L- and I-Fitting G1/8"	7167804-L 7167806-I
12	2	Schraube Screw	7145916

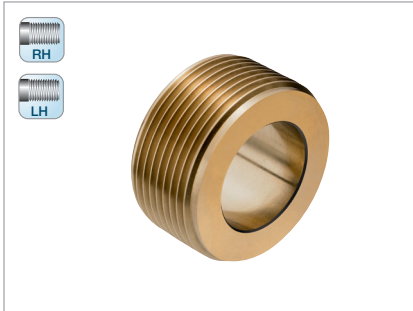
Type	Ident No.
KSE EVOLine Size 3 (F233400)	7137680



- 1 Zylinderschaft
Straight shank
- 2 VDI-Schaft
VDI shank
- 3 HSK-Schaft
HSK shank
- Andere (auf Anfrage)
Others (upon request)

L ₄	L _{4a}	L ₆	L ₉	L _{9a}	L ₁₀	m-Rs
-	-	4 0.158"	73,8 2.906"	Individuell Individual	6 0.236"	ca. 0,34 kg appr. 0.75 lb
-	-	4 0.158"	73,8 2.906"	Individuell Individual	6 0.236"	ca. 0,37 kg appr. 0.82 lb
-	-	4 0.158"	73,8 2.906"	Individuell Individual	6 0.236"	ca. 0,34 kg appr. 0.75 lb
-	-	4 0.158"	73,8 2.906"	Individuell Individual	6 0.236"	ca. 0,37 kg appr. 0.82 lb
-	-	4 0.158"	73,8 2.906"	Individuell Individual	6 0.236"	ca. 0,4 kg appr. 0.88 lb
104,4 4.110"	143,9 5.665"	4 0.158"	73,8 2.906"	Individuell Individual	6 0.236"	ca. 0,7 kg appr. 1.54 lb
107,4 4.228"	146,9 5.784"	4 0.158"	73,8 2.906"	Individuell Individual	6 0.236"	ca. 0,94 kg appr. 2.07 lb
156,4 6.158"	195,9 7.713"	4 0.158"	73,8 2.906"	Individuell Individual	6 0.236"	ca. 1,42 kg appr. 3.13 lb
101,4 3.992"	140,9 5.547"	4 0.158"	73,8 2.906"	Individuell Individual	6 0.236"	ca. 1 kg appr. 2.21 lb

m-Rs = Gewicht Schaft Weight shank



MF		
Nennmaß x Steigung Nominal size x pitch mm	Anlauf 1k Lead 1k	Anlauf 2k Lead 2k
	Ident No.	
MF 16 ¹⁾ ... 18 ¹⁾ x 1,5	1513037	1513064
MF 18 ¹⁾ ... 20 ¹⁾ x 1,5	1513073	1513091
MF 20 ¹⁾ ... 22 ¹⁾ x 1,5	1513108	1513126
MF 22 ¹⁾ ... 24 ¹⁾ x 1,5	1513144	1513153
MF 24 ¹⁾ ... 26 ¹⁾ x 1,5	1513171	1513180
MF 26 ¹⁾ ... 28 ²⁾ x 1,5	1513233	1513242
MF 28 ²⁾ ... 30 ²⁾ x 1,5	2246617	2243039
MF 30 ²⁾ ... 32 ²⁾ x 1,5	1513297	1513304
MF 32 ²⁾ ... 34 ²⁾ x 1,5	1513340	1513359
MF 34 ²⁾ ... 36 ²⁾ x 1,5	2243042	1513386
MF 22 ¹⁾ ... 24 ¹⁾ x 2	1513162	2243044
MF 24 ¹⁾ ... 26 ¹⁾ x 2	1513199	2169638
MF 26 ¹⁾ ... 28 ²⁾ x 2	1513251	2243045
MF 28 ²⁾ ... 30 ²⁾ x 2	1513288	2243046
MF 30 ²⁾ ... 32 ²⁾ x 2	1513313	1513331
MF 32 ²⁾ ... 34 ²⁾ x 2	1513368	2243047
MF 34 ²⁾ ... 36 ²⁾ x 2	1513402	2243048

BSFS		
Nennmaß x Gangzahl auf 1 Zoll Nominal size x TPI	Anlauf 1k Lead 1k	Anlauf 2k Lead 2k
	Ident No.	
BSFS 5/8 ¹⁾ ... 1 1/16 ¹⁾ -26	2243111	2243112
BSFS 5/8 ¹⁾ ... 1 1/16 ¹⁾ -20	2243113	2243114
BSFS 1 1/16 ¹⁾ ... 3/4 ¹⁾ -26	2243115	2243116
BSFS 1 1/16 ¹⁾ ... 3/4 ¹⁾ -20	2243117	2243118
BSFS 1 1/16 ¹⁾ ... 3/4 ¹⁾ -16	2243119	2243120
BSFS 3/4 ¹⁾ ... 1 3/16 ¹⁾ -26	2243121	2243122
BSFS 3/4 ¹⁾ ... 1 3/16 ¹⁾ -20	2243123	2168612
BSFS 3/4 ¹⁾ ... 1 3/16 ¹⁾ -16	2243124	2169760
BSFS 1 3/16 ¹⁾ ... 7/8 ¹⁾ -20	2243125	2243126
BSFS 7/8 ¹⁾ ... 1 5/16 ¹⁾ -20	2243127	2243128
BSFS 1 5/16 ¹⁾ ... 1 ¹⁾ -20	2243129	2168574
BSFS 1 ¹⁾ ... 1 1/16 ¹⁾ -20	2243130	2243131
BSFS 1 1/16 ¹⁾ ... 1 1/8 ²⁾ -20	2243132	2232133
BSFS 1 1/8 ²⁾ ... 1 3/16 ²⁾ -20	2243134	2243135
BSFS 1 1/8 ²⁾ ... 1 3/16 ²⁾ -12	2243136	2243137
BSFS 1 3/16 ²⁾ ... 1 1/4 ²⁾ -12	2243138	2243139
BSFS 1 1/4 ²⁾ ... 1 5/16 ²⁾ -12	2243140	2243141
BSFS 1 5/16 ²⁾ ... 1 3/8 ²⁾ -12	2243142	2243143
BSFS 1 3/8 ²⁾ ... 1 7/16 ²⁾ -12	2243144	2243145

UN UNF UNEF			
Nennmaß x Gangzahl auf 1 Zoll Nominal size x TPI		Anlauf 1k Lead 1k	Anlauf 2k Lead 2k
		Ident No.	
UNF 5/8 ¹⁾ -18		2167797	2241562
UNEF 5/8 ¹⁾ -24		2243148	2243063
UN 5/8 ¹⁾ ... 1 1/16 ¹⁾ -20		2243064	2243065
UNEF 1 1/16 ¹⁾ -24		2243066	2243067
UN 1 1/16 ¹⁾ ... 3/4 ¹⁾ -20		2166139	2243068
UNF 1 1/16 ¹⁾ ... 3/4 ¹⁾ -16		2167188	2242668
UN 3/4 ¹⁾ -24		2240085	2243069
UNEF 3/4 ¹⁾ ... 1 3/16 ¹⁾ -20		2243070	2243071
UN 3/4 ¹⁾ ... 1 3/16 ¹⁾ -16		2167189	1513554
UNEF 1 3/16 ¹⁾ ... 7/8 ¹⁾ -20		2169153	2243072
UN 1 3/16 ¹⁾ ... 7/8 ¹⁾ -16		2243073	2243074
UNF 1 3/16 ¹⁾ ... 7/8 ¹⁾ -14		1513563	1513572
UNEF 7/8 ¹⁾ ... 1 5/16 ¹⁾ -20		2168774	2243075
UN 7/8 ¹⁾ ... 1 5/16 ¹⁾ -16		2169149	2242227
UNF 7/8 ¹⁾ ... 1 5/16 ¹⁾ -14		2243076	2243077
UN 7/8 ¹⁾ ... 1 5/16 ¹⁾ -12		2166038	2243078
UNEF 1 5/16 ¹⁾ ... 1 ¹⁾ -20		2242407	2243079
UN 1 5/16 ¹⁾ ... 1 ¹⁾ -16		2243080	2243081
UNF 1 5/16 ¹⁾ ... 1 ¹⁾ -12		2243082	2167075
UNEF 1 ¹⁾ ... 1 1/16 ¹⁾ -20		2169150	2243083
UNEF 1 ¹⁾ ... 1 1/16 ¹⁾ -18		2243084	2243085
UN 1 ¹⁾ ... 1 1/16 ¹⁾ -16		2168340	2166867
UNF 1 ¹⁾ ... 1 1/16 ¹⁾ -12		2168130	2243086
UN 1 1/16 ¹⁾ ... 1 1/8 ²⁾ -20		2169148	2243087
UNEF 1 1/16 ¹⁾ ... 1 1/8 ²⁾ -18		2240059	2243088
UNEF 1 1/16 ¹⁾ ... 1 1/8 ²⁾ -16		2168691	2243089
UNF 1 1/16 ¹⁾ ... 1 1/8 ²⁾ -12		2242012	2243090
UN 1 1/8 ²⁾ ... 1 3/16 ²⁾ -20		2243091	2243092
UNEF 1 1/8 ²⁾ ... 1 3/16 ²⁾ -18		2243093	2243094
UN 1 1/8 ²⁾ ... 1 3/16 ²⁾ -16		2243095	2243096
UN 1 1/8 ²⁾ ... 1 3/16 ²⁾ -12		2241120	2243097
UN 1 3/16 ²⁾ ... 1 1/4 ²⁾ -16		2168027	2243098
UN 1 3/16 ²⁾ ... 1 1/4 ²⁾ -12		2243099	2243100
UN 1 1/4 ²⁾ ... 1 5/16 ²⁾ -16		2243101	2243102
UN 1 1/4 ²⁾ ... 1 5/16 ²⁾ -12		2165845	2243103
UN 1 5/16 ²⁾ ... 1 3/8 ²⁾ -16		2243104	2243105
UN 1 5/16 ²⁾ ... 1 3/8 ²⁾ -12		2243106	2243107
UN 1 3/8 ²⁾ ... 1 7/16 ²⁾ -16		2242215	2243108
UN 1 3/8 ²⁾ ... 1 7/16 ²⁾ -12		2243109	2243110

G		
Nennmaß x Gangzahl auf 1 Zoll Nominal size x TPI	Anlauf 1k Lead 1k	Anlauf 2k Lead 2k
	Ident No.	
G 3/8 ²⁾ -19	1513411	1513439
G 1/2 ¹⁾ -14	1513448	2168886
G 5/8 ¹⁾ -14	1513466	2243146
G 3/4 ¹⁾ -14	1513484	2243147
G 7/8 ¹⁾ -14	1513509	1513518
G 1 ²⁾ -11	1513527	2241298

NPT	
Nennmaß x Gangzahl auf 1 Zoll Nominal size x TPI	Anlauf 1k Lead 1k Ident No.
NPT 3/8 - 18	2164626

NPTF	
Nennmaß x Gangzahl auf 1 Zoll Nominal size x TPI	Anlauf 1k Lead 1k Ident No.
NPTF 3/8 - 18	2165232

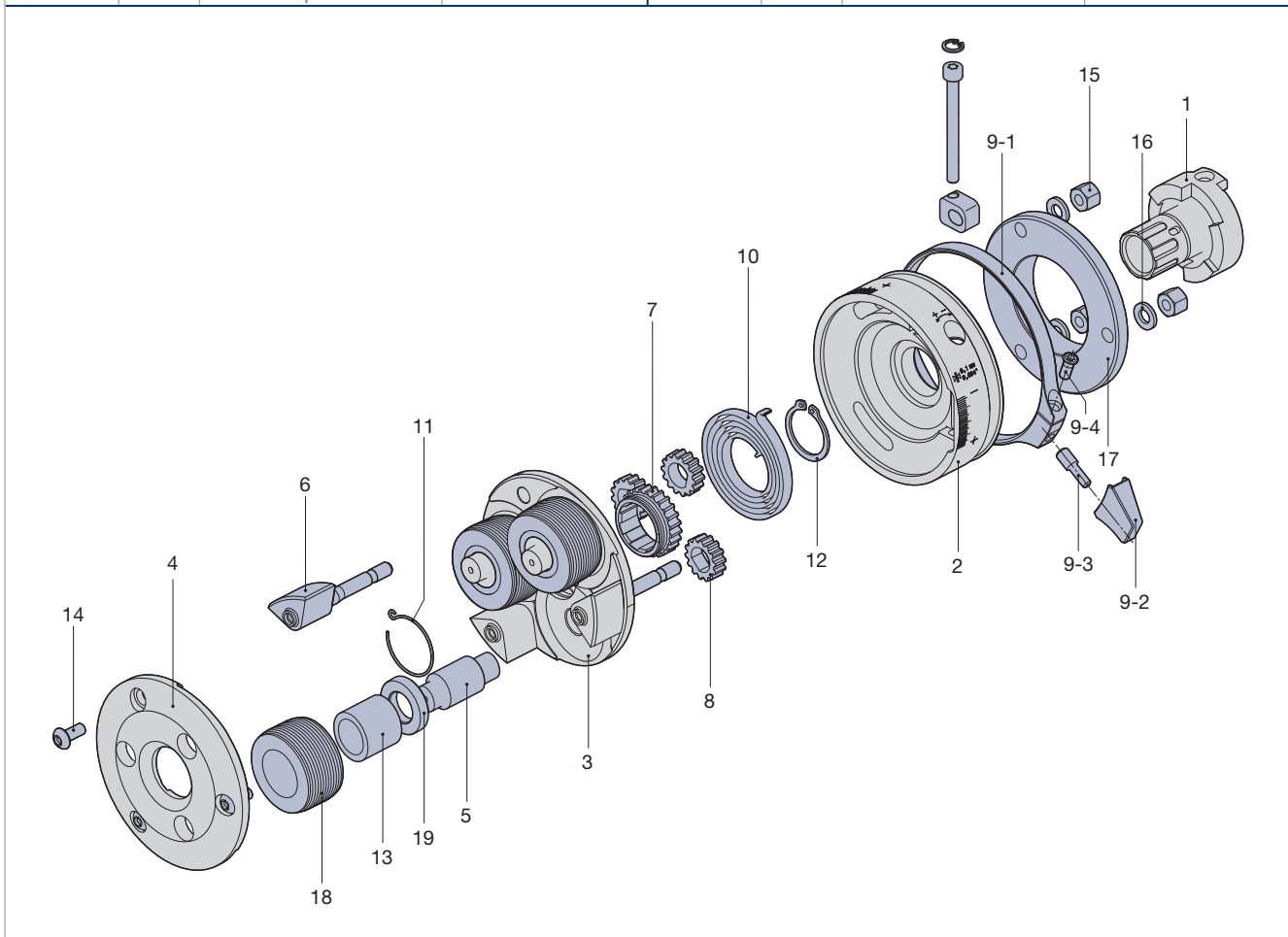
Die in einem Feld zusammengefassten Gewindeabmessungen können mit **einem** Satz Rollen gerollt werden.

Thread dimensions combined in one block can be rolled with **one** set of rolls.

¹⁾ Für Kurzgewinde bis 73 mm Länge einschließlich Auslauf.
For short threads up to 73 mm/2.638" including runout.

²⁾ Für Kurzgewinde bis 24 mm Länge einschließlich Auslauf.
For short threads up to 24 mm/1.063" including runout.

Rollkopf Rolling head			F233400 EVO	Rollkopf Rolling head			F233400 EVO
Teil Nr. Part No.	Stück Qty.	Benennung Part description	Ident No.	Teil Nr. Part No.	Stück Qty.	Benennung Part description	Ident No.
1	1	Kupplung Clutch	7156369	9-4	1	Schraube Screw	1044990
2	1	Verstellgehäuse Adjustment housing	7156370	10	1	Spiralfeder Coil spring	2164974
3	1	Zwischenplatte Center plate	7156363	11	1	Sicherungsring Circlip	2164975
4	1	Frontplatte Front plate	7156364	12	1	Sicherungsring DIN 471 Circlip DIN 471	7161312
5	3	Exzenterbolzen Eccentric spindle	2164969	13	3	Hartmetall-Laufbuchse Carbide bushing	2168237
6	3	Distanzbolzen Spacer stud	7156365	14	3	Schraube Screw	7123891
7	1	Mittelzahnrad Center gear	7156367	15	3	Hutmutter Cover nut	2143583
8	3	Zahnrad Spur gear	7156368	16	3	Unterlegscheiben Washer	2143366
9	1	Schließschelle komplett Closing clip complete	7156374	17	1	Späneschutz Chip guard	7156376
9-1	1	Schelle Clip	7156375	18	3	Rolle Roll	siehe Einzelfall individual
9-2	1	Handgriff Hand grip	7137657	19	3	Scheibe Washer	2164978
9-3	1	Gewindestift Threaded pin	7137658				



Type	Ident No.
F3 EVO	7146720
F3L EVO	7169606
K3 EVO	7169607
K3L EVO	7169608

Baumaße in mm Dimension in inches

D	D1max	D2	D3	D6	D7	L2a	L5	L6	L11	a	α	γ
117	131	38	119	M8	22,5	95,4	8	5	66,8	4	60°	2° 40'
4.606"	5.157"	1.496"	4.685"		0.886"	3.756"	0.315"	0.197"	2.630"	0.157"		

F3 EVO, K3 EVO für Rechtsgewinde for right-hand threads
 F3L EVO, K3L EVO für Linksgewinde for left-hand threads
 F3 EVO, F3L EVO nur feststehend verwendbar to be used stationary only
 K3 EVO, K3L EVO feststehend und umlaufend verwendbar used stationary or rotating

a = Schalthub Pull off for opening
 b = Kopf schließt bei Typ F Head closes when type F
 c = Kopf öffnet bei Typ F Head opens when type F
 d = Rollkopf geschlossen Rolling head closed
 e = Rollkopf geöffnet Rolling head opened
 f = Gewinde für Griff bei feststehender Verwendung. Thread for hand grip with stationary operation.
 α = Schließwinkel Closing angle
 γ = Rollen-Schrägstellung Inclined position of rolls

m-Rk = Rollkopfgewicht ohne Schaft und ohne Rollen Rolling head weight without shank and rolls
 m-Ro = Gewicht für 1 Satz = 3 Stück Rollen Weight of 1 set of 3 rolls

m-Rk	m-Ro
ca. 4 kg appr. 8.82 lb	0,75–1,2 kg 1.65–2.65 lb

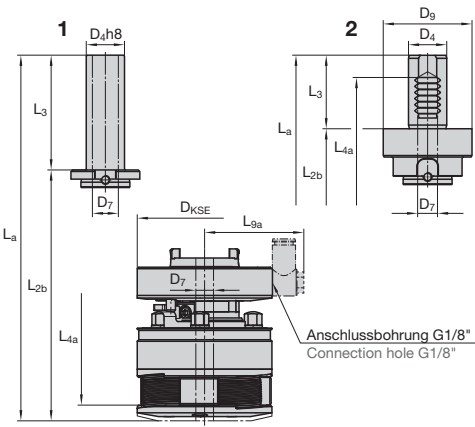
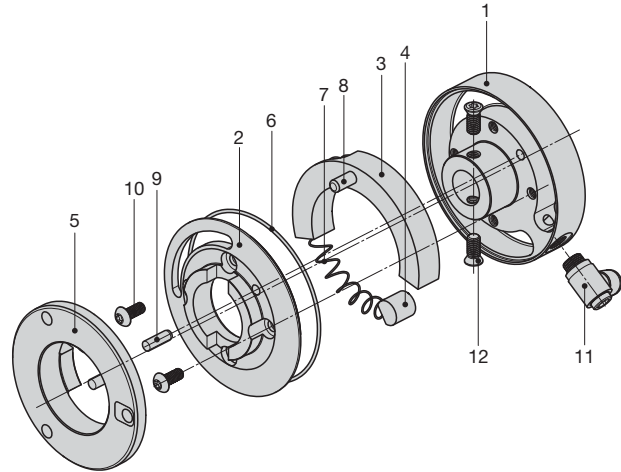
Wechselschäfte EVOLine Change shanks EVOLine

Type	Ident No.
R25-size 3	7139628
R30-size 3	7139630
R1-size 3	7139632
R1 1/4-size 3	7139634
R1 1/2-size 3	7139636
VDI-25-size 3	7139638
VDI-30-size 3	7139640
VDI-40-size 3	7139642
HSK-A63-size 3	7139644

Schaft-Ø Shank dia.	Baumaße in mm Dimension in inches									
	D4	D7	D9	DKSE	L	La	L2	L2b	L3	
25	25 0.984"	17 0.669"	–	113 4.449"	170,4 6.709"	210 8.268"	95,4 3.756"	135 5.315"	75 2.953"	
30	30 1.181"	22,5 0.886"	–	113 4.449"	185,4 7.299"	225 8.858"	95,4 3.756"	135 5.315"	90 3.543"	
1	25,4 1.000"	17 0.669"	–	113 4.449"	170,4 6.709"	210 8.268"	95,4 3.756"	135 5.315"	75 2.953"	
1 1/4	31,75 1.250"	22,5 0.886"	–	113 4.449"	185,4 7.299"	225 8.858"	95,4 3.756"	135 5.315"	90 3.543"	
1 1/2	38,1 1.500"	22,5 0.886"	–	113 4.449"	185,4 7.299"	225 8.858"	95,4 3.756"	135 5.315"	90 3.543"	
VDI-25	25 0.984"	22,5 0.886"	58 2.283"	113 4.449"	166,4 6.551"	206 8.110"	118,4 4.664"	158 6.220"	48 1.890"	
VDI-30	30 1.181"	22,5 0.886"	68 2.677"	113 4.449"	175,9 6.925"	215,5 8.484"	120,9 4.760"	160,5 6.319"	55 2.165"	
VDI-40	40 1.575"	22,5 0.886"	83 3.268"	113 4.449"	183,9 7.240"	223,5 8.799"	120,9 4.760"	160,5 6.319"	63 2.480"	
HSK-A63	48 1.890"	22,5 0.886"	63 2.480"	113 4.449"	169,9 6.689"	209,5 8.248"	137,9 5.429"	177,5 6.988"	32 1.260"	

Wechselschäfte werden mit Befestigungsschrauben (2 x 7145916) geliefert. Change shanks will be delivered with the according fastening screws (2 x 7145916).

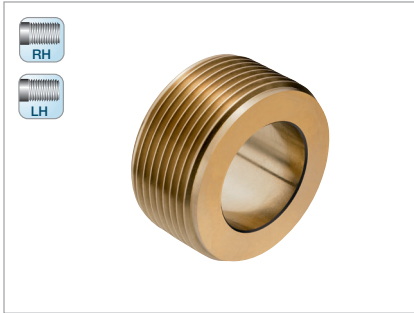
Kühlschmierstoff betriebene Schließeinrichtung Coolant operating closing device			KSE CCD Size 3 (F3/F34) Ident No.	Type	
Teil Nr. Part No.	Stück Qty.	Benennung Part description		Type	Ident No.
1	1	Gehäuse Housing	KSE EVOLine Size 3 (F3/F34)	7137675	
2	1	Deckel Cover plate			
3	1	Ringkolben Curved piston			
4	1	Federlager Spring bolt			
5	1	Späneschutz Chip guard			
6	1	Dichtring Ring sealing			
7	1	Druckfeder Pressure spring			
8	1	Zylinderstift Cylindrical pin			
9	2	Zylinderstift Cylindrical pin			
10	4	Schrauben Screw			
11	1	L- und I- Steckverbindung G1/8" L- and I-Fitting G1/8"			
12	2	Schraube Screw			



- 1 Zylinderschaft
Straight shank
- 2 VDI-Schaft
VDI shank
- 3 HSK-Schaft
HSK shank
- Andere (auf Anfrage)
Others (upon request)

	L ₄	L _{4a}	L ₆	L ₉	L _{9a}	L ₁₀	m-Rs
	-	-	5 0.197 "	85,9 3.382 "	Individuell Individual	9,1 0.358 "	ca. 0,34 kg appr. 0.75 lb
	-	-	5 0.197 "	85,9 3.382 "	Individuell Individual	9,1 0.358 "	ca. 0,37 kg appr. 0.82 lb
	-	-	5 0.197 "	85,9 3.382 "	Individuell Individual	9,1 0.358 "	ca. 0,34 kg appr. 0.75 lb
	-	-	5 0.197 "	85,9 3.382 "	Individuell Individual	9,1 0.358 "	ca. 0,37 kg appr. 0.82 lb
	-	-	5 0.197 "	85,9 3.382 "	Individuell Individual	9,1 0.358 "	ca. 0,4 kg appr. 0.88 lb
	102,9 4.051 "	142,4 5.606 "	5 0.197 "	85,9 3.382 "	Individuell Individual	9,1 0.358 "	ca. 0,7 kg appr. 1.54 lb
	105,9 4.169 "	145,4 5.724 "	5 0.197 "	85,9 3.382 "	Individuell Individual	9,1 0.358 "	ca. 0,94 kg appr. 2.07 lb
	154,9 6.098 "	194,4 7.654 "	5 0.197 "	85,9 3.382 "	Individuell Individual	9,1 0.358 "	ca. 1,42 kg appr. 3.13 lb
	99,9 3.933 "	139,4 5.488 "	5 0.197 "	85,9 3.382 "	Individuell Individual	9,1 0.358 "	ca. 1 kg appr. 2.21 lb

m-Rs = Gewicht Schaft Weight shank



M		
Nennmaß x Steigung Nominal size x pitch mm	Anlauf 1k	Anlauf 2k
	Lead 1k	Lead 2k
Ident No.		
M 12 ... 14 x 1,75	1514312	1514321
M 14 ... 16 x 2	1514438	1514447
M 18 ... 20 x 2,5	1514642	1514660
M 20 ... 22 x 2,5	1514768	1514777

MF		
Nennmaß x Steigung Nominal size x pitch mm	Anlauf 1k	Anlauf 2k
	Lead 1k	Lead 2k
Ident No.		
MF 12 ... 14 x 1,5	1514269	1514278
MF 14 ... 16 x 1,5	1514385	1514401
MF 18 ... 20 x 2	1514606	1514615
MF 20 ... 22 x 2	2168931	1514740

UNC		
Nennmaß x Gangzahl auf 1 Zoll Nominal size x TPI	Anlauf 1k	Anlauf 2k
	Lead 1k	Lead 2k
Ident No.		
UNC 7/16 – 14	1515400	1515419
UNC 1/2 – 13	1515437	1515446
UNC 9/16 – 12	1515455	1515464
UNC 5/8 – 11	1515482	1515491
UNC 3/4 – 10	1515507	1515516
UNC 7/8 – 9	1515534	1515543

UNF		
Nennmaß x Gangzahl auf 1 Zoll Nominal size x TPI	Anlauf 1k	Anlauf 2k
	Lead 1k	Lead 2k
Ident No.		
UNF 7/16 ... 1/2 – 20	1515570	1515589
UNF 9/16 ... 5/8 – 18	1515605	1515614
UNF 3/4 – 16	1515650	1515669
UNF 7/8 – 14	1515678	2169974

G		
Nennmaß x Gangzahl auf 1 Zoll Nominal size x TPI	Anlauf 1k	Anlauf 2k
	Lead 1k	Lead 2k
Ident No.		
G 1/4... 3/8 – 19	7180392	7180400
G 1/2 – 14	1515080	1515106

Nennmaß x Steigung Nominal size x pitch mm inch	RAA	RGE
	Ident No.	
Ø 12 ... Ø 14 x 0,5 Ø 0.472 ... Ø 0.551 x 0.02	2243564	2243585
Ø 14 ... Ø 16 x 0,5 Ø 0.551 ... Ø 0.63 x 0.02	2169627	2243586
Ø 16 ... Ø 18 x 0,5 Ø 0.63 ... Ø 0.709 x 0.02	2243565	2243587
Ø 18 ... Ø 20 x 0,5 Ø 0.709 ... Ø 0.787 x 0.02	2243566	2243588
Ø 20 ... Ø 22 x 0,5 Ø 0.787 ... Ø 0.866 x 0.02	2243567	2243589
Ø 12 ... Ø 14 x 0,6 Ø 0.472 ... Ø 0.551 x 0.024	2243568	2243590
Ø 14 ... Ø 16 x 0,6 Ø 0.551 ... Ø 0.63 x 0.024	1515909	2243591
Ø 16 ... Ø 18 x 0,6 Ø 0.63 ... Ø 0.709 x 0.024	2243569	2243592
Ø 18 ... Ø 20 x 0,6 Ø 0.709 ... Ø 0.787 x 0.024	2243570	2243593
Ø 20 ... Ø 22 x 0,6 Ø 0.787 ... Ø 0.866 x 0.024	2243571	2243594
Ø 12 ... Ø 14 x 0,8 Ø 0.472 ... Ø 0.551 x 0.031	1515918	2168024
Ø 14 ... Ø 16 x 0,8 Ø 0.551 ... Ø 0.63 x 0.031	2243572	2165370
Ø 16 ... Ø 18 x 0,8 Ø 0.63 ... Ø 0.709 x 0.031	2168428	2243595
Ø 18 ... Ø 20 x 0,8 Ø 0.709 ... Ø 0.787 x 0.031	1515936	2168023
Ø 20 ... Ø 22 x 0,8 Ø 0.787 ... Ø 0.866 x 0.031	2243573	2243596
Ø 12 ... Ø 14 x 1,0 Ø 0.472 ... Ø 0.551 x 0.039	1515972	1516114
Ø 14 ... Ø 16 x 1,0 Ø 0.551 ... Ø 0.63 x 0.039	2165323	2243597
Ø 16 ... Ø 18 x 1,0 Ø 0.63 ... Ø 0.709 x 0.039	1515990	1516123
Ø 18 ... Ø 20 x 1,0 Ø 0.709 ... Ø 0.787 x 0.039	1516007	1516132
Ø 20 ... Ø 22 x 1,0 Ø 0.787 ... Ø 0.866 x 0.039	1516016	2243598
Ø 12 ... Ø 14 x 1,2 Ø 0.472 ... Ø 0.551 x 0.047	2241199	1516141
Ø 14 ... Ø 16 x 1,2 Ø 0.551 ... Ø 0.63 x 0.047	1516025	1516150
Ø 16 ... Ø 18 x 1,2 Ø 0.63 ... Ø 0.709 x 0.047	1516034	2243599
Ø 18 ... Ø 20 x 1,2 Ø 0.709 ... Ø 0.787 x 0.047	1516043	1516169
Ø 20 ... Ø 22 x 1,2 Ø 0.787 ... Ø 0.866 x 0.047	1516052	2168022
Ø 12 ... Ø 14 x 1,5 Ø 0.472 ... Ø 0.551 x 0.059	1516070	1516187
Ø 14 ... Ø 16 x 1,5 Ø 0.551 ... Ø 0.63 x 0.059	1516089	1516196
Ø 16 ... Ø 18 x 1,5 Ø 0.63 ... Ø 0.709 x 0.059	2168315	1516203
Ø 18 ... Ø 20 x 1,5 Ø 0.709 ... Ø 0.787 x 0.059	1516098	1516212
Ø 20 ... Ø 22 x 1,5 Ø 0.787 ... Ø 0.866 x 0.059	2242855	1516221
Ø 12 ... Ø 14 x 1,6 Ø 0.472 ... Ø 0.551 x 0.063	2243575	2243600
Ø 14 ... Ø 16 x 1,6 Ø 0.551 ... Ø 0.63 x 0.063	2243576	2243601
Ø 16 ... Ø 18 x 1,6 Ø 0.63 ... Ø 0.709 x 0.063	2243577	2243602
Ø 18 ... Ø 20 x 1,6 Ø 0.709 ... Ø 0.787 x 0.063	2243578	2243603
Ø 20 ... Ø 22 x 1,6 Ø 0.787 ... Ø 0.866 x 0.063	2243579	2243604
Ø 12 ... Ø 14 x 2,0 Ø 0.472 ... Ø 0.551 x 0.079	2243580	2243605
Ø 14 ... Ø 16 x 2,0 Ø 0.551 ... Ø 0.63 x 0.079	2243581	2242539
Ø 16 ... Ø 18 x 2,0 Ø 0.63 ... Ø 0.709 x 0.079	2243582	2243606
Ø 18 ... Ø 20 x 2,0 Ø 0.709 ... Ø 0.787 x 0.079	2243583	2243607
Ø 20 ... Ø 22 x 2,0 Ø 0.787 ... Ø 0.866 x 0.079	2243584	2243608

BSF		
Nennmaß x Gangzahl auf 1 Zoll Nominal size x TPI	Anlauf 1k	Anlauf 2k
	Lead 1k	Lead 2k
Ident No.		
BSF 7/16 – 18	1514900	1514928
BSF 1/2... 9/16 – 16	1514946	1514955
BSF 5/8... 11/16 – 14	1514964	1514973
BSF 3/4 – 12	1514982	1514991
BSF 7/8... 15/16 ¹⁾ – 11	2243559	1515008

BSW		
Nennmaß x Gangzahl auf 1 Zoll Nominal size x TPI	Anlauf 1k	Anlauf 2k
	Lead 1k	Lead 2k
Ident No.		
BSW 7/16 – 14	1515124	1515142
BSW 1/2 ... 9/16 – 12	1515151	1515160
BSW 5/8 ... 11/16 – 11	1515188	1515197
BSW 3/4 – 10	1515222	1515231
BSW 7/8... 15/16 – 9	1515259	1515268

NPT	
Nennmaß x Gangzahl auf 1 Zoll Nominal size x TPI	Anlauf 1k
	Lead 1k
Ident No.	
NPT 1/4 – 18	2241666

NPTF	
Nennmaß x Gangzahl auf 1 Zoll Nominal size x TPI	Anlauf 1k
	Lead 1k
Ident No.	
NPTF 1/4 – 18	2166887

¹⁾ Für Kurzgewinde bis 24 mm Länge einschließlich Auslauf.
For short threads up to 24 mm/0.945" including runout.

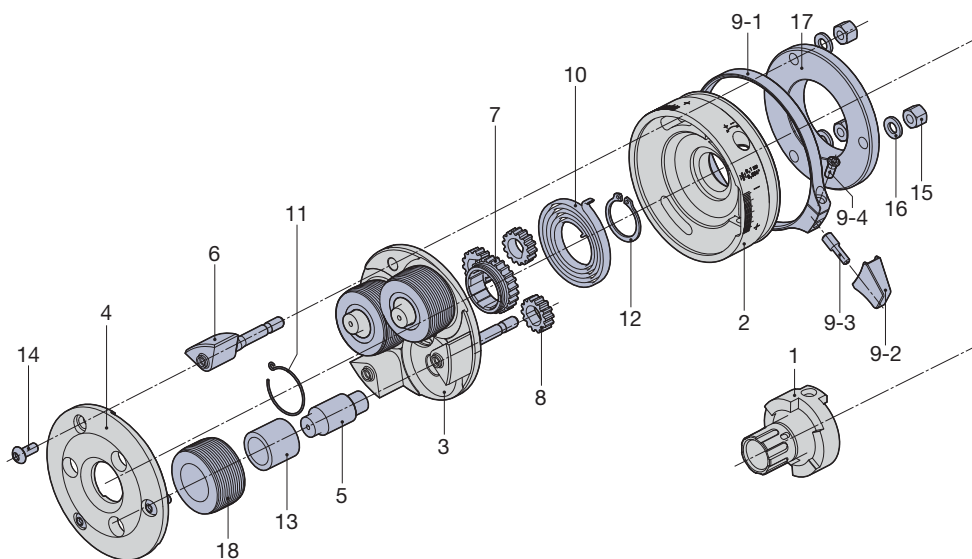
Nennmaß Nominal size mm inch	Ident No.
Ø 12 – Ø 14 Ø 0.472 – Ø 0.551	2241694
Ø 14 – Ø 16 Ø 0.551 – Ø 0.63	1516249
Ø 16 – Ø 18 Ø 0.63 – Ø 0.709	2165473
Ø 18 – Ø 20 Ø 0.709 – Ø 0.787	1516258
Ø 20 – Ø 22 Ø 0.787 – Ø 0.866	2169908

Nennmaß x Gangzahl auf 1 Zoll Nominal size x TPI	Anlauf 1k Lead 1k	Anlauf 2k Lead 2k
	Ident No.	
Rd 18 – 20 x 1/8	2168222	2240161

Die in einem Feld zusammengefassten Gewindeabmessungen können mit **einem** Satz Rollen gerollt werden.
Thread dimensions combined in one block can be rolled with **one** set of rolls.

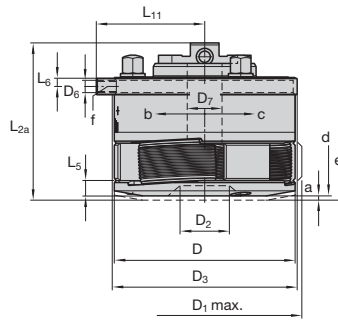
Ersatzteile für Axial-Rollkopf F3 EVO
Spare parts for axial type rolling head F3 EVO

Rollkopf Rolling head			F3 EVO	Rollkopf Rolling head			F3 EVO
Teil Nr. Part No.	Stück Qty.	Benennung Part description	Ident No.	Teil Nr. Part No.	Stück Qty.	Benennung Part description	Ident No.
1	1	Kupplung Clutch	7146721	9-3	1	Gewindestift Threaded pin	7146733
2	1	Verstellgehäuse Adjustment housing	7146722	9-4	1	Schraube Screw	2237766
3	1	Zwischenplatte Center plate	7146723	10	1	Spiralfeder Coil spring	2165032
4	1	Frontplatte Front plate	7146724	11	1	Sicherungsring Circlip	2165033
5	3	Exzenterbolzen Eccentric spindle	2165028	12	1	Sicherungsring DIN 471 Circlip DIN 471	7132606
6	3	Distanzbolzen Spacer stud	7146726	13	3	Hartmetall-Laufbuchse Carbide bushing	2165072
7	1	Mittelzahnrad Center gear	7146727	14	3	Schraube Screw	7132607
8	3	Zahnrad Spur gear	7146728	15	3	Hutmutter Cover nut	2143583
9	1	Schließschelle komplett Closing clip complete	7146730	16	3	Unterlegscheiben Washer	2143366
9-1	1	Schelle Clip	7146731	17	1	Späneschutz Chip guard	7146725
9-2	1	Handgriff Hand grip	7146732	18	3	Rolle Roll	siehe Einzelfall individual





Type	Ident No.
F34 EVO	7156344
F34L EVO	7169609
K34 EVO	7169610
K34L EVO	7169611



Baumaße in mm Dimension in inches

D	D1max	D2	D3	D6	D7	L2a	L5	L6	L11	a	α	γ
117	128	44	119	M8	22,5	97	8	5	66,8	4	60°	1° 15'
4.606"	5.039"	1.732"	4.685"		0.886"	3.819"	0.315"	0.197"	2.630"	0.157"		

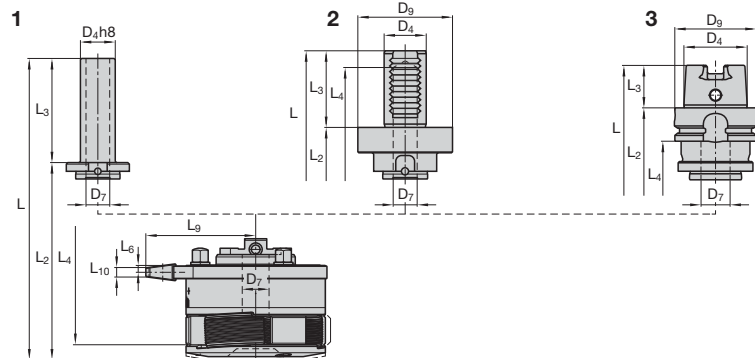
F34 EVO, K34 EVO für Rechtsgewinde for right-hand threads
 F34L EVO, K34L EVO für Linksgewinde for left-hand threads
 F34 EVO, F34L EVO nur feststehend verwendbar to be used stationary only
 K34 EVO, K34L EVO feststehend und umlaufend verwendbar used stationary or rotating

m-Rk	m-Ro
ca. 3,85 kg approx. 8.49 lb	0,32–0,85 kg approx. 0.71–1.87 lb

a = Schalthub Pull off for opening
 b = Kopf schließt bei Typ F Head closes when type F
 c = Kopf öffnet bei Typ F Head opens when type F
 d = Rollkopf geschlossen Rolling head closed
 e = Rollkopf geöffnet Rolling head opened
 f = Gewinde für Griff bei feststehender Verwendung. Thread for hand grip with stationary operation.
 γ = Schließwinkel Closing angle
 α = Rollen-Schrägstellung Inclined position of rolls
 m-Rk = Rollkopfgewicht ohne Schaft und ohne Rollen Rolling head weight without shank and rolls
 m-Ro = Gewicht für 1 Satz = 3 Stück Rollen Weight of 1 set of 3 rolls

Wechselschäfte EVOline Change shanks EVOline

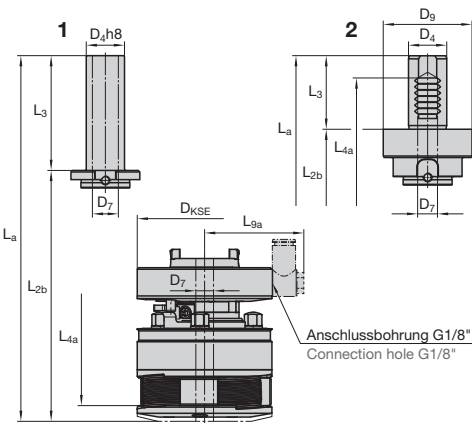
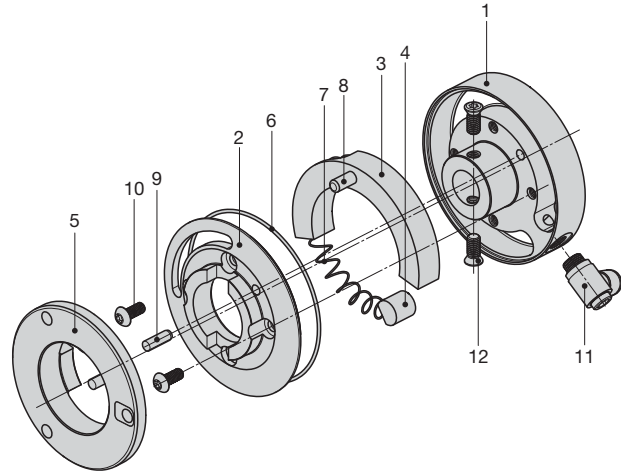
Type	Ident No.
R25-size 3	7139628
R30-size 3	7139630
R1-size 3	7139632
R1 1/4-size 3	7139634
R1 1/2-size 3	7139636
VDI-25-size 3	7139638
VDI-30-size 3	7139640
VDI-40-size 3	7139642
HSK-A63-size 3	7139644



Schaft-Ø Shank dia.	Baumaße in mm Dimension in inches									
	D4	D7	D9	D _{KSE}	L	L _a	L ₂	L _{2b}	L ₃	
25	25 0.984"	17 0.669"	–	113 4.449"	172 6.772"	211,5 8.327"	97 3.819"	136,5 5.374"	75 2.953"	
30	30 1.181"	22,5 0.886"	–	113 4.449"	187 7.362"	226,5 8.917"	97 3.819"	136,5 5.374"	90 3.543"	
1	25,4 1.000"	17 0.669"	–	113 4.449"	172 6.772"	211,5 8.327"	97 3.819"	136,5 5.374"	75 2.953"	
1 1/4	31,75 1.250"	22,5 0.886"	–	113 4.449"	187 7.362"	226,5 8.917"	97 3.819"	136,5 5.374"	90 3.543"	
1 1/2	38,1 1.500"	22,5 0.886"	–	113 4.449"	187 7.362"	226,5 8.917"	97 3.819"	136,5 5.378"	90 3.543"	
VDI-25	25 0.984"	22,5 0.886"	58 2.283"	113 4.449"	168 6.614"	207,5 8.170"	120 4.724"	159,5 6.280"	48 1.890"	
VDI-30	30 1.181"	22,5 0.886"	68 2.677"	113 4.449"	177,5 6.988"	217 8.543"	122,5 4.823"	162 6.378"	55 2.165"	
VDI-40	40 1.575"	22,5 0.886"	83 3.268"	113 4.449"	185,5 7.303"	225 8.858"	122,5 4.823"	162 6.378"	63 2.480"	
HSK-A63	48 1.890"	22,5 0.886"	63 2.480"	113 4.449"	171,5 6.752"	211 8.307"	139,5 5.492"	179 7.047"	32 1.260"	

Wechselschäfte werden mit Befestigungsschrauben (2 x 7145916) geliefert. Change shanks will be delivered with the according fastening screws (2 x 7145916).

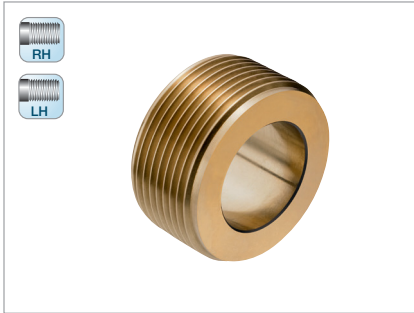
Kühlschmierstoff betriebene Schließeinrichtung Coolant operating closing device			KSE CCD Size 3 (F3/F34) Ident No.	Type	
Teil Nr. Part No.	Stück Qty.	Benennung Part description		Ident No.	
1	1	Gehäuse Housing	7137676	KSE EVOLine Size 3 (F3/F34) 7137675	
2	1	Deckel Cover plate	7137677		
3	1	Ringkolben Curved piston	7137678		
4	1	Federlager Spring bolt	7137679		
5	1	Späneschutz Chip guard	7146737		
6	1	Dichtring Ring sealing	7137674		
7	1	Druckfeder Pressure spring	7155154		
8	1	Zylinderstift Cylindrical pin	2142691		
9	2	Zylinderstift Cylindrical pin	2142688		
10	4	Schrauben Screw	7123891		
11	1	L- und I- Steckverbindung G1/8" L- and I-Fitting G1/8"	7167804-L 7167806-I		
12	2	Schraube Screw	7145916		



- 1 Zylinderschaft
Straight shank
- 2 VDI-Schaft
VDI shank
- 3 HSK-Schaft
HSK shank
- Andere (auf Anfrage)
Others (upon request)

L ₄	L _{4a}	L ₆	L ₉	L _{9a}	L ₁₀	m-Rs
-	-	5 0.197 "	85,9 3.382 "	Individuell Individual	9,1 0.358 "	ca. 0,34 kg appr. 0.75 lb
-	-	5 0.197 "	85,9 3.382 "	Individuell Individual	9,1 0.358 "	ca. 0,37 kg appr. 0.82 lb
-	-	5 0.197 "	85,9 3.382 "	Individuell Individual	9,1 0.358 "	ca. 0,34 kg appr. 0.75 lb
-	-	5 0.197 "	85,9 3.382 "	Individuell Individual	9,1 0.358 "	ca. 0,37 kg appr. 0.82 lb
-	-	5 0.197 "	85,9 3.382 "	Individuell Individual	9,1 0.358 "	ca. 0,4 kg appr. 0.88 lb
104,5 4.114 "	144 5.669 "	5 0.197 "	85,9 3.382 "	Individuell Individual	9,1 0.358 "	ca. 0,7 kg appr. 1.54 lb
107,5 4.232 "	147 5.787 "	5 0.197 "	85,9 3.382 "	Individuell Individual	9,1 0.358 "	ca. 0,94 kg appr. 2.07 lb
156,5 6.161 "	196 7.717 "	5 0.197 "	85,9 3.382 "	Individuell Individual	9,1 0.358 "	ca. 1,42 kg appr. 3.13 lb
101,5 3.996 "	141 5.551 "	5 0.197 "	85,9 3.382 "	Individuell Individual	9,1 0.358 "	ca. 1 kg appr. 2.21 lb

m-Rs = Gewicht Schaft Weight shank



MF		
Nennmaß x Steigung Nominal size x pitch mm inch	Anlauf 1k Lead 1k	Anlauf 2k Lead 2k
	Ident No.	
MF 12 ... 14 x 1	1516800	1516819
MF 14 ... 16 x 1	1516828	1516837
MF 16 ... 18 x 1	1516846	1516855
MF 18 ... 20 x 1	1516864	1516882
MF 16 ... 18 x 1,5	1517006	1517015
MF 18 ... 20 x 1,5	1517042	1517060
MF 20 ... 22 x 1,5	1517088	1517113
MF 22 ... 24 ¹⁾ x 1,5	1517159	1517177
MF 24 ¹⁾ ... 27 ¹⁾ x 1,5	1517195	1517202
MF 27 ¹⁾ ... 30 ¹⁾ x 1,5	1517220	1517248

UN UNF UNEF		
Nennmaß x Gangzahl auf 1 Zoll Nominal size x TPI	Anlauf 1k Lead 1k	Anlauf 2k Lead 2k
	Ident No.	
UNEF 1/2 -28	2243650	2243655
UN 5/8 ... 11/16 -28	2165494	2246320
UN 11/16 ... 3/4 -28	2246314	2246321
UN 3/4 ... 13/16 -28	2246315	2246322
UN 13/16 ... 7/8 -28	2246318	2246324
UNEF 9/16 ... 5/8 -24	2243651	2243656
UNEF 5/8 ... 11/16 -24	2240319	2243657
UN 5/8 ... 11/16 -20	2246313	2246319
UNEF 3/4 ... 13/16 -20	2243652	2243658
UNEF 13/16 ... 7/8 -20	2166331	2166820
UNEF 7/8 ... 15/16 ¹⁾ -20	2243653	2243659
UNEF 15/16 ¹⁾ ... 1 ¹⁾ -20	2168615	2243660
UNF 5/8 -18	1517505	1517514
UNEF 11/16 ¹⁾ ... 11/8 -18	2243654	2243661
UNF 11/16 ... 3/4 -16	2169256	2241532
UNF 3/4 ... 13/16 -16	1517523	1517541
UN 7/8 ... 15/16 ¹⁾ -16	2246317	2241474
UNF 7/8 -14	1517550	1517569
UN 7/8 ... 15/16 ¹⁾ -12	2246316	2246323
UNF 1 ¹⁾ -12	1517578	1517587

BSFS		
Nennmaß x Gangzahl auf 1 Zoll Nominal size x TPI	Anlauf 1k Lead 1k	Anlauf 2k Lead 2k
	Ident No.	
BSFS 9/16 ... 5/8 -26	2243620	2243634
BSFS 5/8 ... 11/16 -26	2243621	2243635
BSFS 11/16... 3/4 -26	2243622	2243636
BSFS 3/4 ... 13/16 -26	2243623	2243637
BSFS 9/16 ... 5/8 -20	2243624	2243638
BSFS 5/8 ... 11/16 -20	2243625	2243639
BSFS 11/16... 3/4 -20	2243626	2243640
BSFS 3/4 ... 13/16 -20	2243627	2243641
BSFS 13/16... 7/8 ¹⁾ -20	2243629	2243642
BSFS 7/8 ¹⁾ ... 15/16 ¹⁾ -20	2243630	2243643
BSFS 15/16 ¹⁾ ... 1 ¹⁾ -20	2240197	2243644
BSFS 11/16... 3/4 -16	2241703	2243645
BSFS 3/4 ... 13/16 -16	2243631	2243646
BSFS 11/8 ¹⁾ -12	2243632	2243647
BSFS 11/16 ¹⁾ -10	2243633	2243648

G		
Nennmaß x Gangzahl auf 1 Zoll Nominal size x TPI	Anlauf 1k Lead 1k	Anlauf 2k Lead 2k
	Ident No.	
G 3/8 - 19	1517408	1517417
G 1/2... 5/8 ¹⁾ - 14	1517435	1517444
G 3/4 ¹⁾ - 14	1517462	1517471
G 7/8 ¹⁾ - 14	2168006	2243649

NPT	
Nennmaß x Gangzahl auf 1 Zoll Nominal size x TPI	Anlauf 1k Lead 1k
	Ident No.
NPT 3/4 - 14	1517756
NPT 1/2 - 14	1517738
NPT 3/8 - 18	1517710

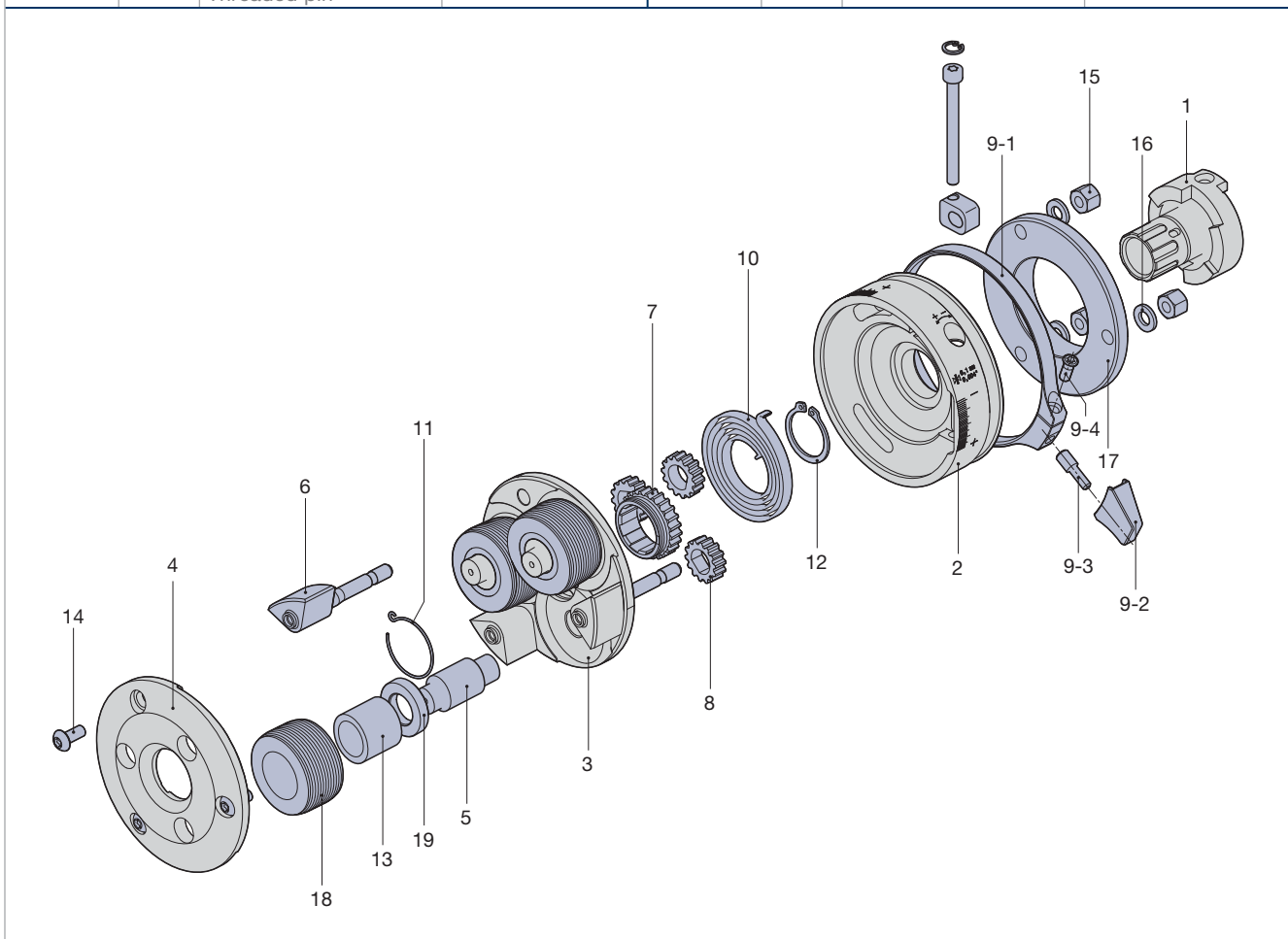
NPTF	
Nennmaß x Gangzahl auf 1 Zoll Nominal size x TPI	Anlauf 1k Lead 1k
	Ident No.
NPTF 3/4 - 14	1517774
NPTF 1/2 - 14	1517765
NPTF 3/8 - 18	2165391

¹⁾ Für Kurzgewinde bis 24 mm Länge einschließlich Auslauf.
For short threads up to 24 mm/0.945" including runoff.

Die in einem Feld zusammengefassten Gewindeabmessungen können mit **einem** Satz Rollen gerollt werden.

Thread dimensions combined in one block can be rolled with **one** set of rolls.

Rollkopf Rolling head			F34 EVO	Rollkopf Rolling head			F34 EVO
Teil Nr. Part No.	Stück Qty.	Benennung Part description	Ident No.	Teil Nr. Part No.	Stück Qty.	Benennung Part description	Ident No.
1	1	Kupplung Clutch	7146721	9-4	1	Schraube Screw	2237766
2	1	Verstellgehäuse Adjustment housing	7146722	10	1	Spiralfeder Coil spring	2165032
3	1	Zwischenplatte Center plate	7156357	11	1	Sicherungsring Circlip	2165033
4	1	Frontplatte Front plate	7156358	12	1	Sicherungsring DIN 471 Circlip DIN 471	7132606
5	3	Exzenterbolzen Eccentric spindle	2165534	13	3	Hartmetall-Laufbuchse Carbide bushing	2164887
6	3	Distanzbolzen Spacer stud	7156359	14	3	Schraube Screw	7132607
7	1	Mittelzahnrad Center gear	7156361	15	3	Hutmutter Cover nut	2143583
8	3	Zahnrad Spur gear	7156362	16	3	Unterlegscheiben Washer	2143366
9	1	Schließschelle komplett Closing clip complete	7146730	17	1	Späneschutz Chip guard	7146725
9-1	1	Schelle Clip	7146731	18	3	Rolle Roll	siehe Einzelfall individual
9-2	1	Handgriff Hand grip	7146732	19	3	Scheibe Washer	2165539
9-3	1	Gewindestift Threaded pin	7146733				



Automatisiert
Schließen mit kühlmittelebetriebener Schließeinrichtung
Automated
Closing with coolant-operated closing device

Rollvorgang, Rollkopf öffnet selbsttätig
 Rolling process, head opens automatically



Rollkopf in Ausgangsposition verfahren
 Rolling head to be returned to initial position



Betätigen der Schließeinrichtung mittels M-Funktion über
 Maschinensteuerung
 Operating the closing device by M-Function through machine
 control



Rollkopf ist geschlossen
 Rolling head is closed



Verfahren des Rollkopfes auf Grundposition
 Moving the head to original position



Ersparnis:
Prozesszeit > ca. 7-15 Sek. pro Bauteil
(abhängig von der Prozessgestaltung)

Saving:
Process time > approx. 7-15 sec. per workpiece
(depending on process design)

Mechanisch
Schließen mit Schließschelle
Mechanical
Closing with closing clip

Rollvorgang, Rollkopf öffnet selbsttätig
 Rolling process, head opens automatically



Rollkopf in Ausgangsposition verfahren
 Rolling head to be returned to initial position



Positionierung zur Schließvorrichtung bzw. zum
 Schließmechanismus
 Positioning towards closing mechanism



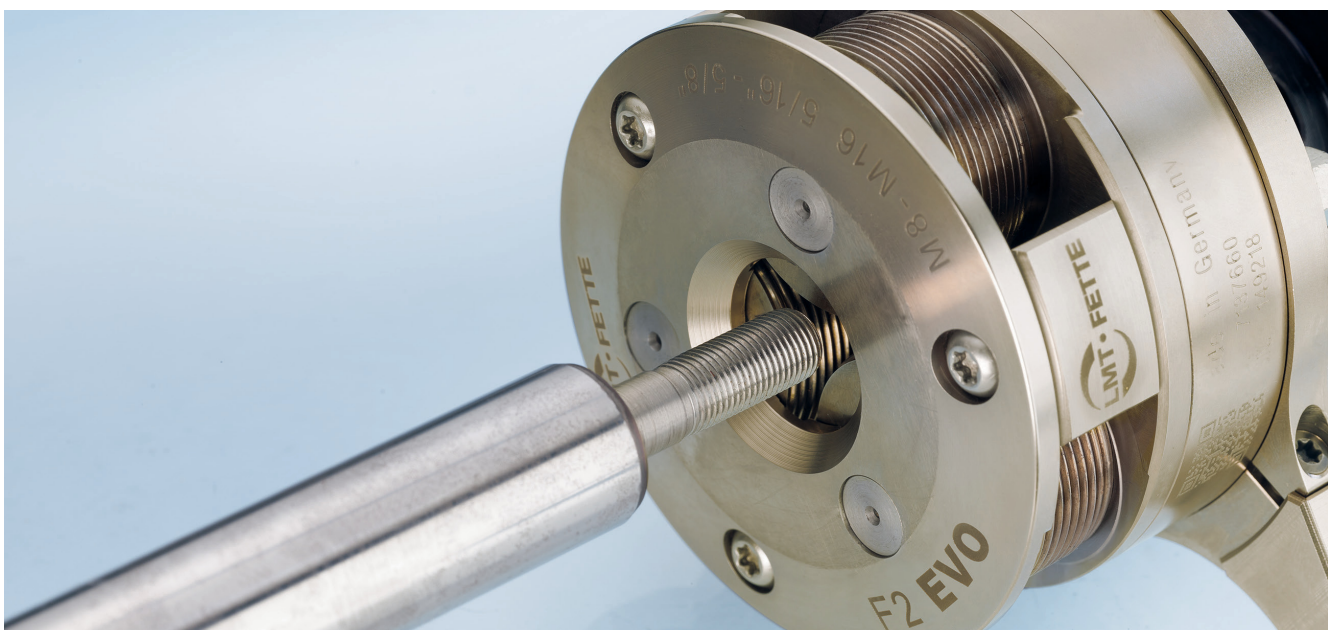
Verfahren (im Eilgang bzw. Vorschub)
 auf Schließvorrichtung/Schließmechanismus
 Moving the head (in rapid traverse rate resp. feed rate)
 to closing mechanism



Rollkopf wird geschlossen
 Rolling head will be closed



Verfahren des Rollkopfes auf Grundposition
 Moving the head to original position



© by LMT Fette Werkzeugtechnik GmbH & Co. KG

Nachdruck, auch auszugsweise, ist nur mit unserer Zustimmung gestattet. Alle Rechte vorbehalten. Irrtümer, Satz- oder Druckfehler berechtigen nicht zu irgendwelchen Ansprüchen. Abbildungen, Ausführungen und Maße entsprechen dem neuesten Stand bei Herausgabe dieser Druckschrift. Technische Änderungen müssen vorbehalten sein. Die bildliche Darstellung der Produkte muss nicht in jedem Falle und in allen Einzelheiten dem tatsächlichen Aussehen entsprechen.

This publication may not be reprinted in whole or part without our express permission. All right reserved. No rights may be derived from any errors in content or from typographical or typesetting errors. Diagrams, features and dimensions represent the current status on the date of issue of this leaflets. We reserve the right to make technical changes. The visual appearance of the products may not necessarily correspond to the actual appearance in all cases or in every detail.

LMT Belin France S.A.S.

Lieu dit „Les Cizes“
01590 Lavancia
Frankreich
Telefon +33 474 758989
Telefax +33 474 758990
info@lmt-belin.com
www.lmt-belin.com

LMT Kieninger GmbH

Vogesenstrasse 23
77933 Lahr
Deutschland
Telefon +49 7821 943-0
Telefax +49 7821 943213
info@lmt-kieninger.com
www.lmt-kieninger.com

**LMT Fette Werkzeugtechnik
GmbH & Co. KG**

Grabauer Strasse 24
21493 Schwarzenbek
Deutschland
Telefon +49 4151 12-0
Telefax +49 4151 3797
info@lmt-fette.com
www.lmt-fette.com

LMT Onsrud LP

1081 S. Northpoint Blvd.
Waukegan, IL 60085
USA
Telefon +1 847 3621560
Telefax +1 847 4731934
info@lmt-onsrud.com
www.lmt-onsrud.com

LMT Tool Systems GmbH
Heidenheimer Strasse 84
73447 Oberkochen
Telefon +49 7364 9579-0
Telefax +49 7364 9579-8000
lmt.de@lmt-tools.com



Weltweite Präsenz
der LMT Tools
Worldwide presence
of LMT Tools