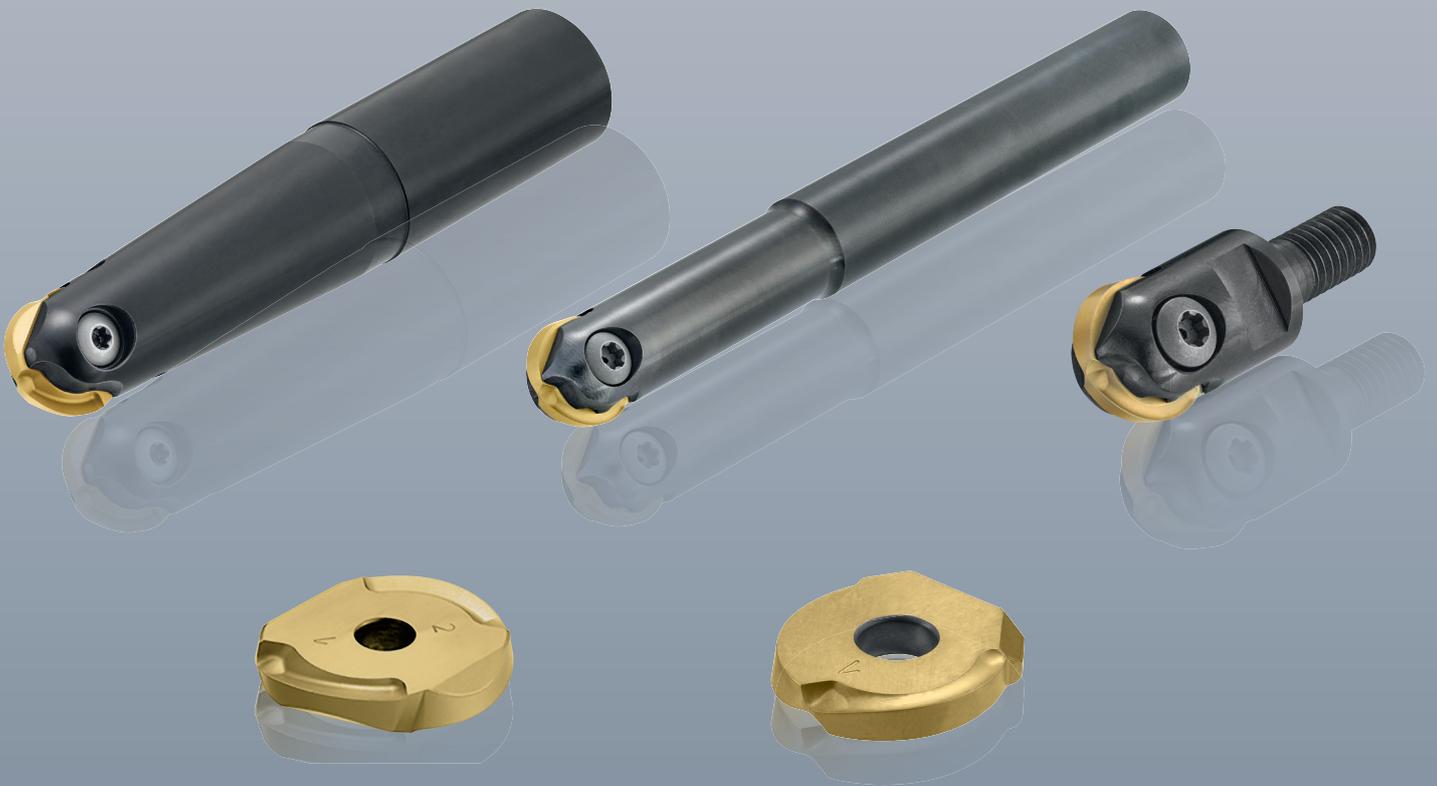


CopyMax®
One insert – Two missions
One insert – Two missions



Speziell für den Gesenk- und Formenbau hat LMT Kieninger das Kopierfrässystem CopyMax® entwickelt. Mit den Wendeschneidplatten CopyMax®1 und CopyMax®2 haben Sie nun die Wahl, je nach Anforderung des Bauteils das jeweils maximale Einsparpotenzial optimal nutzen.

Ihre Stärken beweisen CopyMax®1 und CopyMax®2 vor allem beim Schruppen und bei der folgenden Bearbeitung Semischichten. Beide Werkzeuge werden in dem zum Patent angemeldeten Herstellungsprozess HQS (High Quality Sintering) gefertigt und besitzen präzisionsgesinterte Schneidkanten. High Quality Sintering ermöglicht es erstmals, eine Kugelkopierfräsplatte komplett fertig zu pressen und zu sintern.

Merkmale:

- Vollständiges Kugelkopierfräs-Programm zum Schruppen und Semischichten von Ø 12 mm bis Ø 32 mm
- Fertiggepresste Wendeschneidplatte (HQS) mit absolut stabiler Schneidkante
- Kompatibles System CopyMax®1 und CopyMax®2
- Unterschiedliche Schaftausführungen stehen zur Verfügung
- Schneidstoffe für ISO P, K, M und S

LMT Kieninger has developed the CopyMax® copy milling system specifically for die and mold making. The indexable inserts CopyMax®1 and CopyMax®2 now give you the flexibility to achieve maximum saving potential depending on the requirements of the part.

CopyMax®1 and CopyMax®2 prove their advantages above all during roughing and the following semi-finishing operation. Both tools are manufactured using the manufacturing process HQS (High Quality Sintering) that is registered for patent approval and they have precision-sintered cutting edges. For the first time, High Quality Sintering enables the full pressing and sintering of a ball nose copy insert.

Features:

- Full ball nose copy milling program for roughing and semi-finishing in diameters from Ø 12 mm to Ø 32 mm
- Fully pressed indexable inserts (HQS) with a thoroughly stable cutting edge
- Compatible CopyMax®1 and CopyMax®2 system
- Various shanks available
- Cutting materials for ISO P, K, M and S

CopyMax®1

- Identische Geometrie zur höchst effizienten Kopierfräsplatte WPR-AR
 - Wirtschaftliche Lösung für alle Schrupp- und Semischichtbearbeitungen
 - Schneidstoffe für nahezu alle Anwendungen in ISO P, M und K
- Identical geometry to the highly efficient WPR-AR copy milling plate
 - An efficient solution for all roughing and semi-finishing processes
 - Cutting materials for nearly all applications in ISO P, M and K

CopyMax®2

- Identische Geometrie zur höchst effizienten Kopierfräsplatte WPR-AR
 - Höchst wirtschaftliche Lösung für ca. 70 % Ihrer Schrupp- und Semischicht-Anwendungen
 - Voll funktionsfähige zweite Schneide
- Identical geometry to the highly efficient WPR-AR copy milling insert
 - Highly efficient solution for approx. 70 % of your roughing and semi-finishing applications
 - Fully functional second cutting insert

CopyMax®1:
 Kugel-Kopierfräser, zylindrisch mit IK
 Ball nose copy cutter;
 cylindrical with internal coolant

CopyMax®2:
 Kugel-Kopierfräser, konisch
 Ball nose copy cutter; conical

CopyMax®1:
 Kugel-Kopieraufschraubfräser,
 zylindrisch mit IK
 Ball nose screw-on copy cutter;
 cylindrical with internal coolant

CopyMax®2:
 Kugel-Kopieraufschraubfräser,
 konisch mit IK
 Ball nose screw-on copy cutter;
 conical with internal coolant

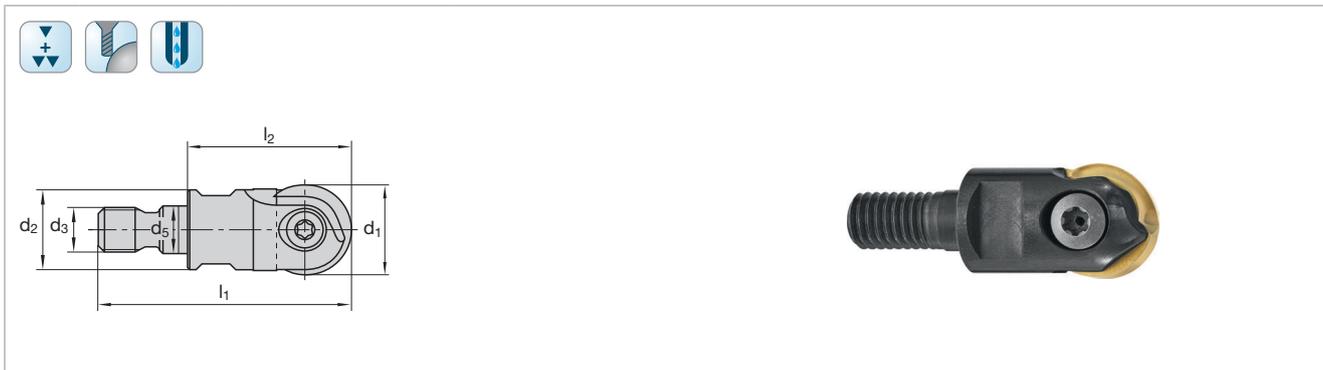




Katalog-Nr. Cat.-No.							CopyMax1				
d ₁	l ₂	l ₁	d ₃	d ₂	z	Ident No.	LMT-Code				
12	50	120	12	11	2	7254109	EBC R12.012AN120-I	CMR 12 SR	GWS-D 12	15IP	
12	60	160	12	11	2	7254110	EBC R12.012AN160-I				
16	55	140	16	14,5	2	7254111	EBC R16.016AN140-I	CMR 16 SR/DR	GWS-D 16	20IP	
16	80	200	16	14,5	2	7254112	EBC R16.016AN200-I				
20	60	140	20	18,5	2	7254113	EBC R20.020AN140-I	CMR 20 SR/DR	GWS-D 20	20IP	
20	80	200	20	18,5	2	7254114	EBC R20.020AN200-I				
25	75	140	25	23	2	7254115	EBC R25.025AN140-I	CMR 25 SR/DR	GWS-D 25	25IP	
25	75	200	25	23	2	7254116	EBC R25.025AN200-I				
32	70	140	32	29	2	7254119	EBC R32.032AN140-I	CMR 32 DR	GWS-D 32	30IP	
32	90	220	32	29	2	7254120	EBC R32.032AN220-I				

Schnittwertempfehlungen ab Seite 10
 Cutting data recommendations starting page 10

CopyMax®1
Kugel-Kopieraufschraubfräser
Ball nose screw-on type copy cutters



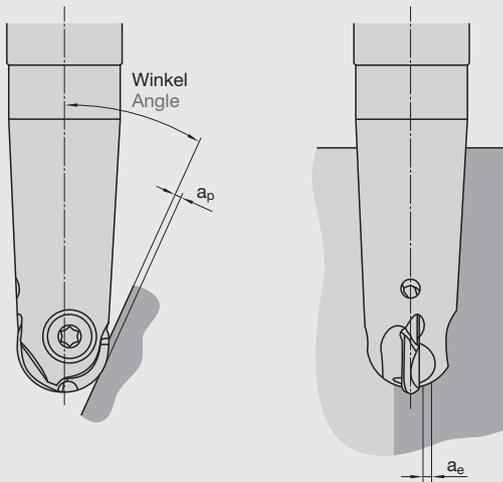
Katalog-Nr. Cat.-No.							CopyMax1				
d ₁	l ₂	l ₁	SW	d ₃	d ₅	d ₂	Ident No.	LMT-Code			
12	25	38	7	M6	6,5	10,8	7254127	EBC R12.012TC025-I	CMR 12 SR	GWS-D 12	15IP
16	26	43,5	10	M8	8,5	14,5	7254128	EBC R16.016TR026-I			
20	30	49,5	15	M10	10,5	18	7254129	EBC R20.020TS030-I	CMR 20 SR/DR	GWS-D 20	20IP
25	40	62	17	M12	12,5	23	7254130	EBC R25.025TF045-I			
32	45	69	24	M16	17	29	7254131	EBC R32.032TH045-I	CMR 32 DR	GWS-D 32	30IP

Schnittwertempfehlungen ab Seite 10
 Cutting data recommendations starting page 10

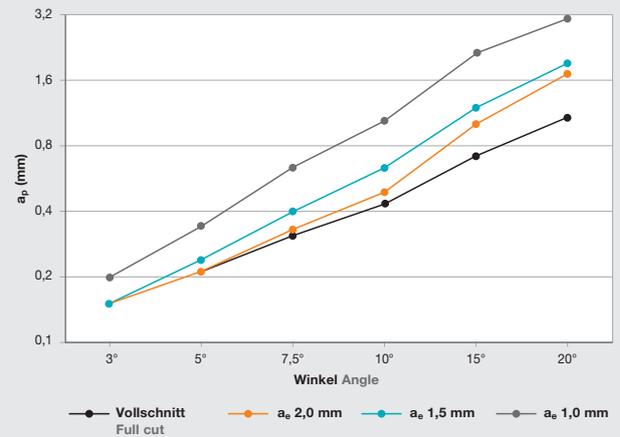
		Schneidstoffsorten Cutting materials Ident No.			Für Fräser For cutter					
								Cat-No.		
N = Anzahl der Schneidkanten N = Number of cutting edges	ISO-Code	l	d	s	d ₁	r	LCPK25M	LCPK30M	LCMS35M	
	CMR 12 SR	12,5	12	3	4,5	6	7245455	7245456	7245457	EBC R 12
	CMR 16 SR	16,5	16	3	5,2	8	7234963	7234964	7234965	EBC R 16
	CMR 20 SR	21,5	20	4	5,7	10	7234966	7234967	7234968	EBC R 20
	CMR 25 SR	27	25	5	6,2	12,5	7234969	7234970	7234971	EBC R 25
■ = Hauptanwendung First choice □ = Nebenanwendung Alternative Sortenbeschreibung/-bezeichnung siehe Seite 7 Description/Designation of grades see page 7							■	■	■	P
							□		■	M
							■	■		K
							■			N
							□		■	S
										H

Schneidplatten CMR-DR
Copy inserts CMR-DR

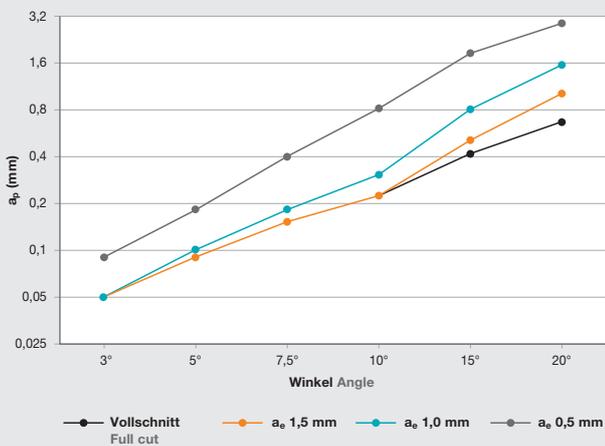
		Schneidstoffsorten Cutting materials Ident No.			Für Fräser For cutter					
								Cat-No.		
N = Anzahl der Schneidkanten N = Number of cutting edges	ISO-Code	l	d	s	d ₁	r	LWNS30M	LCPK30M		
	CMR 16 DR	18	16	3	5,2	8	7167186	7167561	EBC R 16	
	CMR 20 DR	23	20	4	5,7	10	7167187	7167562	EBC R 20	
	CMR 25 DR	28	25	5	6,2	12,5	7167188	7167563	EBC R 25	
	CMR 32 DR	35	32	6	8,9	16	7189771	7189772	EBC R 32	
■ = Hauptanwendung First choice □ = Nebenanwendung Alternative Sortenbeschreibung/-bezeichnung siehe Seite 7 Description/Designation of grades see page 7								■	P	
									■	M
							□	■	K	
							■		N	
							□		S	
									H	



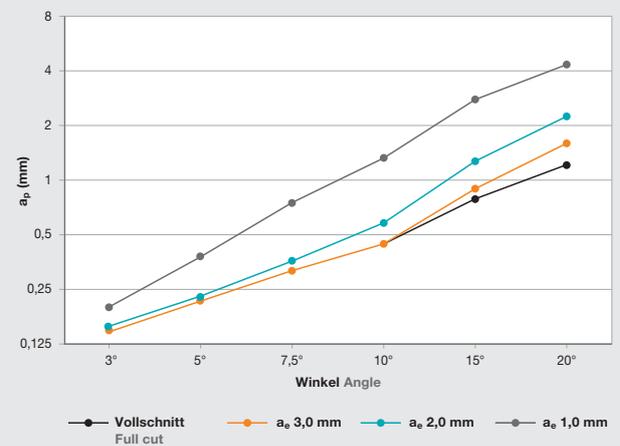
CMR 20 DR



CMR 16 DR



CMR 25 DR



CopyMax®
Schrauben und Torx-Schraubendreher
Screws and wrenches

Schraube (Screw)				Schraubendreher (Wrench)							
LMT-Code	Torx	SW	Ident No.	Schraubendreher Wrenches	Torx	MA	Quergriff + Klinge Cross handle + blade Ident No.	Quergriff Cross handle	Ident No.	Klinge Blade	Ident No.
GWS-D 12	20IP	2	7245402	15IP	15IP	5 Nm	7247494	SW6	7188878	15IP	7247495
GWS-D 16	20IP	2,5	7146468	20IP	20IP	6 Nm	7188874			20IP	7188876
GWS-D 20			7168007								
GWS-D 25	25IP	3,0	7168008	25IP	25IP	8 Nm	7188875			25IP	7188877
GWS-D 32	30IP	3,0	7189758	30IP	30IP	10 Nm	7230276			30IP	7230277

MA: maximales Anzugsmoment max. Torque

Sorte Grade	Werkstoff Material	Verschleißbeständigkeit (Zähigkeit) Wear resistance (toughness)										Beschichtung Coating		Beschreibung Description		
		01	05	10	15	20	25	30	35	40	45	50	Typ Type		Farbe Colour	
LWNS30M	P													unbeschichtet uncoated		<p>HW-K30 unbeschichtet Verschleißfeste unbeschichtete Fräsorte mit einer hohen Schneidkantenstabilität. Eignung für das Schruppen und Semischlichten von Nichteisenmetallen und Superlegierungen.</p> <p>HW-K30 uncoated Wear-resistant, uncoated milling grade with maximum cutting edge stability. Suitable for roughing and semi-finishing of non-ferrous metals and superalloys.</p>
	M															
	K					□	□	□								
	N					■	■	■								
	S					■	■	■								
LCPK25M	P				■	■	■						Nanomold Black	schwarz black	<p>HC-K25 Nanomold Black Hochverschleißfeste Fräsorte mit einer hohen Schneidkantenstabilität. Eignung für das Schruppen und Semischlichten von legierten und unlegierten Werkzeugstählen, hochfesten Werkstoffen und Gusseisen. Universelle Sorten sowohl für Nass-, wie auch Trockenzerspanung geeignet.</p> <p>Highly wear-resistant milling grade with maximum cutting edge stability. Suitable for roughing and semi-finishing of alloyed and non-alloyed tool steel, high-strength materials, and cast iron. Universal grades suitable for both wet and dry machining.</p>	
	M				□	□	□									
	K				■	■	■									
	N															
	S					□	□	□								
LCPK30M	P					■	■	■					Nanomold Gold	hellgelb light yellow	<p>HC-K30 Nanomold Gold Hochverschleißfeste Fräsorte mit einer hohen Schneidkantenstabilität. Eignung für das Schruppen und Semischlichten von legierten und unlegierten Werkzeugstählen, hochfesten Werkstoffen und Gusseisen. Besondere Eignung für die Trockenzerspanung.</p> <p>Highly wear-resistant milling grade with maximum cutting edge stability. Suitable for roughing and semi-finishing of alloyed and non-alloyed tool steel, high-strength materials, and cast iron. Particularly for dry machining.</p>	
	M															
	K					■	■	■								
	N															
	S															
LCMS35M	P												Nanomold Red	rot red	<p>HC-M35 Nanomold Red HC-K30 Nanomold Gold Zähe Fräsorte mit spezieller Kantenpräparation zur Zerspanung von Rostfreiem Stahl und Superlegierungen. Geeignet für die Nass- und Trockenbearbeitung.</p> <p>Tough milling grade with a special cutting edge preparation for machining stainless steel and superalloys. Suitable for wet and dry machining.</p>	
	M							■	■	■						
	K															
	N															
	S							■	■	■						

Die Montage und Demontage der CopyMax®-Wendeplatte zum Schneidenwechsel ist sehr bedienerfreundlich, wie die folgende Kurzanleitung zeigt.

Assembly and disassembly of the CopyMax® insert to change cutting edges is very user-friendly as shown in the operating instructions.



1. Montage der CopyMax®-Wendeplatte mit der ersten Seite nach oben. Die Schrift auf der Wendeplatte sollte dabei immer Richtung Schraubensenkung zeigen.
2. Alle wichtigen Informationen (Drehmoment, Torx, Schraube) sind auf dem Fräshalter eingraviert.
3. Anziehen der Schraube mit einem Drehmomentschlüssel.
4. Öffnen der Schraube mit dem CopyMax®-Griffschlüssel.
5. Lösen der Wendeplatte mit dem eigens dafür entwickelten CopyMax®-Griffschlüssel.
6. Erneute Montage der Wendeplatte, diesmal mit der zweiten Seite nach oben.

1. Assembly of the CopyMax® insert with the first side up. The labeling on the insert should always point in the direction of the screw countersink.
2. All relevant information (torque, Torx, screw) is engraved on the cutter body.
3. Tighten the screw with a torque wrench.
4. Open the screw with the CopyMax® wrench.
5. Release the insert with the specifically developed CopyMax® wrench.
6. Repeat assembly of the insert, this time with the second side up.

Optimal wird der CopyMax® unter folgenden Maschinenbedingungen eingesetzt:

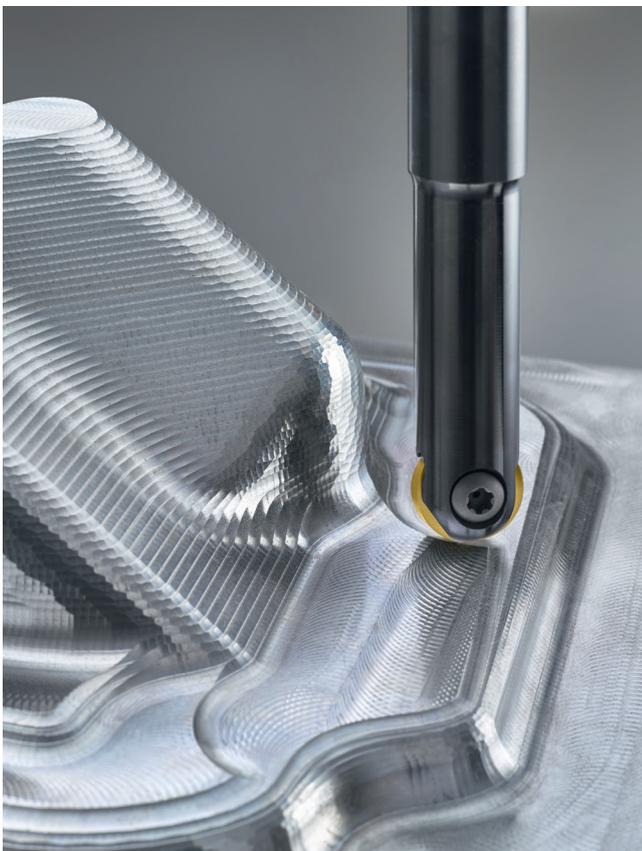
- Fräsen mit Z-konstant
- Fräsen angestellt 3+2
- Fräsen 5-Achs simultan

Ideally, the CopyMax® is used under the following machine conditions:

- Milling with Z constant
- Milling engaged 3+2
- Simultaneous 5-axis milling



Anwendungsbeispiel Application example



Vorschlichten Unterstempel für Blechumformung Pre-finishing lower stamp for sheet forming

Werkzeug Tool:
CopyMax®2

Wendepatte Insert:
CMR 16 DR

Schneidstoff Cutting material:
LCPK30M

Werkstoff Material:
1.2769S (G45CrNiMo4-2), gehärtet auf hardened on 48 HRC

Schnittwerte Cutting data:
 $v_c = 200 \text{ m/min}$ $a_e = 0,8 \text{ mm}$
 $n = 4000 \text{ min}^{-1}$ $a_p = 0,6 \text{ mm}$
 $f_z = 0,6 \text{ mm}$

Ergebnis Result:

Das komplette Bauteil wurde in 2,5 Stunden mit einer sehr guten Oberflächenqualität vorgeschlichtet. Da an der Schneide nahezu kein Verschleiß sichtbar war, konnte das Werkzeug für eine weitere Bearbeitung eingesetzt werden.

The entire part was pre-finished with excellent surface quality in 2.5 hours. Since the cutting edge showed next to no wear, the tool could be used for another machining process.

Schnittwertempfehlungen für Schneidplatte CMR-... Schruppen

Cutting data recommendations for indexable insert CMR-... Roughing

	Werkstoff	Material	Werkstoff-Nr. Material No.	DIN Bezeichnung Alt DIN Description Old	R _m /UTS (N/mm ²)	DIN Bezeichnung Neu DIN Description New
P	Unlegierter Baustahl + Automatenstahl	Plain carbon steel + free cutting steel	1.0570	St52-3	-700	S355J2G3
			1.1730	C45	-800	C45U
			1.0715	9SMn28	-700	11SMn30
			1.1191	Ck45	500-950	C45E
	Vergütungsstahl, mittelfest	Heat-treatment steel, medium strength	1.7225	26CrMo4	500-950	26CrMo4-2
			1.8159	42CrMo4		42CrMo4
	Stahlguss	Cast steel	1.0416	51CrV4		51CrV4
				GS40	-950	GS40
	Einsatzstahl	Case hardening steel	1.7131	16MnCr5	-950	16MnCr5
	Rost- und säurebe- ständiger Stahl, ferritisch, martensitisch	Stainless steel, ferritic, martensitic	1.4006	X10Cr13	500-950	X12Cr13
			1.4104	X12CrMoS17		X14CrMoS17
			1.4122	X35CrMo17		X39CrMo17-1
	Vergütungsstahl, hochfest	Heat-treatment steel, high strength	1.7225	42CrMo4	950-1400	42CrMo4
			1.6580	30CrNiMo8		30CrNiMo8
	Nitrierstahl, vergütet	Nitriding steel, heat treated	1.8504	34CrAl6	950-1400	34CrAl6
			1.2344	X40CrMoV5.1	-900	X40CrMoV5-1
Werkzeugstahl	Tool steel	1.2343	X38CrMoV5.1	950-1400	X37CrMoV5-1	
		1.2379	X155CrVMo12.1	-950	X153CrMoV12-1	
		1.2358	60CrMoV18-5	850-1000	60CrMoV18-5	
		1.2080	X210Cr12	950-1400	X210Cr12	
		1.2714	55NiCrMoV7	1100-1350	55NiCrMoV7	
		1.2311	40CrMnMo7	-1100	40CrMnMo7	
		1.2312	40CrMnNiMoS8.6	-1150	40CrMnNiMoS8-6	
		1.2316	X38CrMo16	-1100	X38CrMo16	
1.2738	45CrMnNiMo8.6.4	950-1150	45CrMnNiMo8-6-4			
M	Rost- und säurebe- ständiger Stahl, austenitisch	Stainless steel, austenitic	1.4301	X2CrNiMo17-12-2	500-950	X5CrNiMo18-10
			1.4404	X6CrNiMoTi17-12-2		X2CrNiMo17-12-2
			1.4571	X10CrNiMoTi18		X10CrNiMoTi18
Rost- und säurebe- ständiger Stahl, martensitisch aushärtbar	Stainless steel, martensitic steel		1.2709	X3NiCoMoTi18-9-5	800-1000	X3NiCoMoTi18-9-5
			1.4542	X5CrNiCuNb16-4		X5CrNiCuNb16-4
			1.4568	X7CrNiAl17-7		X7CrNiAl17-7
K	Grauguss	Grey cast iron	0.6025	GG25	100-400 (120-260 HB)	EN-GJI-250
			0.6678	GGL-NiCr35.2	150-250	EN-GJLA-XNiCr35-2
					160-230 HB	
			0.7060	GGG60	400-800	EN-GJS-600-3
0.7070	GGG70L	(120-310 HB)	EN-GJS-700-2U			
Temperguss	Malleable cast iron	0.8155	GTS55	350-700	EN-GJMB-550-4	
				(150-280 HB)		
N	Aluminium-Legierungen, kurzspanend	Aluminium alloys, short chipping	3.2581	G-AlSi12	-400	G-IGK-AlSi12
	Aluminium-Legierungen, langspanend	Aluminium alloys, long chipping	3.3535	AlMg3	-550	AlMg3
			3.4365	AlZnMgCu1,5		AlZnMgCu1,5
	Kupfer-Legierungen, kurzspanend	Copper alloys, short chipping	2.0402	MS58	-500	CuZn40Pb2
	Kupfer-Legierungen, langspanend	Copper alloys, long chipping	2.0320	MS63	300-500	CuZn37
			2.0975	CuAl10Ni		CuAl10Fe5Ni5-C
Thermoplaste	Thermoplastics		PVC	40-70	PVC	
Duroplaste	Duroplastics		Bakelit, Melamin	20-40	Bakelit, Melamin	
Graphit	Graphite					
Zirkonoxidkeramik	Zircon oxide ceramics					
S	Titan-Legierungen, mittelfest	Titanium alloys, medium strength	3.7115	TiAl5Sn2,5	-950	TiAl5Sn2-5
			3.7164	TiAl6V4		Ti6AlV4
	Titan-Legierungen, hochfest	Titanium alloys, high strength	3.7174	TiAl6Sn2	900-1400	TiAl6V6Sn2
	Nickelbasis-Legierungen, mittelfest	Nickel based alloys, medium strength	2.4670	NiCr12Al6MoNb	-950	NiCr12Al6MoNb
	Nickelbasis-Legierungen, hochwarmfest	Heat resistant nickel based alloys, high strength	2.4668	NiCr19Fe19NbMo	900-1400	Inconel 718
Kobalt-Chrom-Legierung	Cobalt chromium alloys				NiCr19Fe19Nb5Mo3	

¹⁾ Bitte bei ziehendem Schnitt die Einsatzhinweise auf Seite 6 beachten.

Die angegebenen Schnittwerte sind Startwerte und müssen auf die vorhandenen Bedingungen abgestimmt werden.

In case of a climbing cut please mind the references at page 6.

The cutting data indicated are starting values and must be adjusted to the prevailing conditions.

Schnittgeschwindigkeit Cutting speed v_c (m/min)				Vorschub pro Zahn Feed per tooth f_z (mm/z.)					a_e Schruppen Roughing
				\emptyset 12	\emptyset 16	\emptyset 20	\emptyset 25	\emptyset 32	
LCPK30M	LCPK25M	LCMS35M	LWNS30M	$a_p \max^{1)} f_z \max$	$a_p \max^{1)} f_z \max$	$a_p \max^{1)} f_z \max$	$a_p \max^{1)} f_z \max$	$a_p \max^{1)} f_z \max$	
160-180	160-180			3,0 0,25	4,0 0,35	5,0 0,40	6,00 0,45	8,0 0,50	d x 0,10-0,12
160-180	160-180			3,0 0,25	4,0 0,35	5,0 0,40	6,0 0,45	8,0 0,50	
140-160	140-160			3,0 0,25	4,0 0,35	5,0 0,40	6,0 0,45	8,0 0,50	
140-160	140-160			3,0 0,25	4,0 0,35	5,0 0,40	6,0 0,45	8,0 0,50	
120-140	120-140			3,0 0,25	4,0 0,30	5,0 0,35	6,0 0,40	8,0 0,45	
140-160	140-160			3,0 0,25	4,0 0,30	5,0 0,35	6,0 0,40	8,0 0,45	
160-180	160-180			3,0 0,25	4,0 0,35	5,0 0,40	6,0 0,45	8,0 0,50	
160-200	160-200			3,0 0,25	4,0 0,35	5,0 0,40	6,0 0,45	8,0 0,50	
		120-140	120-140	2,50 0,20	3,0 0,30	4,0 0,35	5,0 0,40	6,0 0,45	d x 0,08-0,10
		100-120	100-120	2,50 0,20	3,0 0,30	4,0 0,35	5,0 0,40	6,0 0,45	
120-140	120-140			4,0 0,25	5,0 0,35	6,0 0,40	8,0 0,45	10,0 0,50	d x 0,10-0,12
120-140	120-140			4,0 0,25	5,0 0,35	6,0 0,40	8,0 0,45	10,0 0,50	
180-200	180-200			4,0 0,25	5,0 0,35	6,0 0,40	8,0 0,45	10,0 0,50	
160-180	160-180			4,0 0,25	5,0 0,35	6,0 0,40	8,0 0,45	10,0 0,50	
			250-300	4,0 0,25	5,0 0,35	6,0 0,40	8,0 0,45	10,0 0,50	d x 0,10-0,12
			250-300	4,0 0,25	5,0 0,35	6,0 0,40	8,0 0,45	10,0 0,50	
			250-300	4,0 0,25	5,0 0,35	6,0 0,40	8,0 0,45	10,0 0,50	
			200-250	4,0 0,25	5,0 0,35	6,0 0,40	8,0 0,45	10,0 0,50	
			200-250	4,0 0,25	5,0 0,35	6,0 0,40	8,0 0,45	10,0 0,50	
			200-250	4,0 0,25	5,0 0,35	6,0 0,40	8,0 0,45	10,0 0,50	
		100-120	80-100	1,5-2,0 0,25	2,5-3,0 0,35	3,0-3,5 0,40	3,0-4,0 0,45	4,0 0,50	d x 0,08-0,10
		60-100	60-80	1,5-2,0 0,25	2,5-3,0 0,35	3,0-3,5 0,40	3,0-4,0 0,45	4,0 0,50	
		60-100	60-80	1,5-2,0 0,25	2,5-3,0 0,35	3,0-3,5 0,40	3,0-4,0 0,45	4,0 0,50	
		60-80	40-60	1,5-2,0 0,25	2,5-3,0 0,35	3,0-3,5 0,40	3,0-4,0 0,45	4,0 0,50	

© by LMT Tool Systems GmbH

Nachdruck, auch auszugsweise, ist nur mit unserer Zustimmung gestattet. Alle Rechte vorbehalten. Irrtümer, Satz- oder Druckfehler berechtigen nicht zu irgendwelchen Ansprüchen. Abbildungen, Ausführungen und Maße entsprechen dem neuesten Stand bei Herausgabe dieses Kataloges. Technische Änderungen müssen vorbehalten sein. Die bildliche Darstellung der Produkte muss nicht in jedem Falle und in allen Einzelheiten dem tatsächlichen Aussehen entsprechen.

Bildquellen: studio thomas schmitz

© by LMT Tool Systems GmbH

This publication may not be reprinted in whole or part without our express permission. All right reserved. No rights may be derived from any errors in content or from typographical or typesetting errors. Diagrams, features and dimensions represent the current status on the date of issue of this catalog. We reserve the right to make technical changes.

The visual appearance of the products may not necessarily correspond to the actual appearance in all cases or in every detail.

Sources: studio thomas schmitz

LMT Tools Niederlassungen und Servicestandorte

LMT Tools subsidiaries and service organisation

Brasilien/Brazil

LMT Tools Brasil
Av. Cambacica 1200
Módulo 11
13097-160 São Paulo
Telefon +55 19 982439910
Telefax +55 11 55460476
contato@lmt-tools.com

China

LMT China Co. Ltd.
No. 9 Lanzhi Road
Jiangning Development Zone
211100 Nanjing
Telefon +86 25 52128866
Telefax +86 25 52106376
lmt.cn@lmt-tools.com

Deutschland/Germany

LMT Tool Systems
GmbH & Co. KG
Heidenheimer Strasse 84
73447 Oberkochen
Telefon +49 7364 9579-0
Telefax +49 7364 9579-8000
lmt.de@lmt-tools.com

Frankreich/France

LMT Belin France S.A.S.
Lieu dit „Les Cizes“
01590 Lavancia
Telefon +33 474 758989
Telefax +33 474 758990
belin@lmt-belin.com

Großbritannien und Irland/ United Kingdom and Ireland

LMT UK Ltd.
Unit 4202 Waterside Centre
Solihull Parkway
Birmingham Business Park
B377YN Birmingham
Telefon +44 121 7175830
Telefax +44 121 7175838
lmt.uk@lmt-tools.com

Indien/India

LMT (India) Private Limited
Plot No. A-40/1
Phase I, MIDC
Chakan Industrial Area Village:
Nighoje, Tal: Khed
410501 Pune
Telefon +91 2135614900
Telefax +91 42337704
sales@lmt-tools.co.in

Korea

LMT Korea Co. Ltd.
Room 1212
Anyang Trade Center
161 Simin-daero, Dongan-Gu
Anyang-Si
431-817 Gyeonggi-Do
South Korea
Telefon +82 31 3848600
Telefax +82 31 3842121
lmt.kr@lmt-tools.com

Mexiko/Mexico

LMT Tools Mexico, SA de CV
Adolfo Prieto No. 1638
Colonia Del Valle Sur
03100 Mexico, DF
Telefon +52 55 40000653
Telefax +52 44 22215555
info@lmt.com.mx

Rumänien/Romania

LMT Tool Systems RO SRL
Business Center Sibiu
Camera 301, Etaj 3
Str. Sibiului nr. 2
557260 Selimbar, Sibiu
Telefon +40 269 246092
Telefax +40 269 560614
lmt.ro@lmt-tools.com

Russland/Russia

LLC LMT Tools
Serebryanicheskaya nab., 27
109028 Moscow
Telefon/Telefax +7 495 2807352
info@lmt-russia.ru

Spanien/Spain

LMT Tool Systems GmbH
Sucursal en España
C/Agricultura local no.12
planta 1 no. 16-18
08320 El Masnou
Telefon +34 937127435
Telefon/Telefax +34 935407002
jrodriguez@lmt-tools.com

Tschechische Republik und Slowakei/

Czech Republic and Slovakia
LMT Czech Republic s.r.o.
Dusikova 3
63800 Brno-Lesná
Telefon +420 548 218722
Telefax +420 548 218723
lmt.fette@iol.cz

USA

Kanada/Canada
LMT USA Inc.
1081 S. Northpoint Blvd.
Waukegan, IL 60085
Telefon +1 847 3621560
Telefax +1 847 4731934
lmt.us@lmt-tools.com

Internationale Vertriebsgesellschaft/ International sales organisation

LMT Tool Systems

GmbH & Co. KG
Heidenheimer Strasse 84
73447 Oberkochen,
Deutschland
Telefon +49 7364 9579-0
lmt.de@lmt-tools.com
www.lmt-tools.com

Center of Competence Europe

LMT Fette Werkzeugtechnik

GmbH & Co. KG
Grabauer Strasse 24
21493 Schwarzenbek,
Deutschland
Telefon +49 4151 12-0
info@lmt-fette.de
www.lmt-tools.com

Center of Competence USA

LMT USA Inc.
1081 S. Northpoint Blvd.
Waukegan, IL 60085
Telefon +1 847 3621560
Telefax +1 847 4731934
lmt.us@lmt-tools.com
www.lmt-tools.com

Center of Competence India

LMT (India) Private Limited
A-40/1, Chakan Industrial Area,
MIDC Phase – 1,
Village – Nighoje,
Tal. – Khed, Dist. – Pune,
410501 Maharashtra, India
Telefon +91 2135 614900
sales@lmt-tools.co.in
www.lmt-tools.com

Center of Competence China

LMT China Co. Ltd.
No. 9 Lanzhi Road,
Jiangning Development Zone
211100 Nanjing, China
Telefon +86 25 52128866
lmt.cn@lmt-tools.com
www.lmt-tools.com

LMT Belin France S.A.S.

Lieu dit „Les Cizes“
01590 Lavancia
Frankreich
Telefon +33 474 758989
Telefax +33 474 758990
info@lmt-belin.com
www.lmt-belin.com

LMT Fette Werkzeugtechnik GmbH & Co. KG

Grabauer Strasse 24
21493 Schwarzenbek
Deutschland
Telefon +49 4151 12-0
Telefax +49 4151 3797
info@lmt-fette.com
www.lmt-fette.com

LMT Kieninger GmbH

Vogesenstrasse 23
77933 Lahr
Deutschland
Telefon +49 7821 943-0
Telefax +49 7821 943 213
info@lmt-kieninger.com
www.lmt-kieninger.com

LMT Onsrud LP

1081 S. Northpoint Blvd.
Waukegan, IL 60085
USA
Telefon +1 847 3621560
Telefax +1 847 4731934
info@onsrud.com
www.onsrud.com

LMT Tools

**BELIN
FETTE
KIENINGER
ONSRUD**

