

**Digimatic schroefmaten en Analoge schroefmaten**  
Page 37



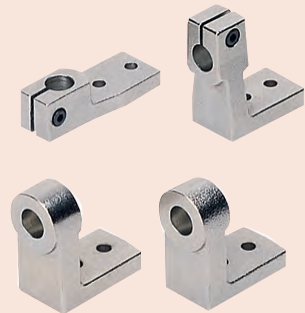
**Accessoires voor schroefmaten**  
Page 100



**Inbouwschroefmaten**  
Page 107



**Accessoires voor inbouwschroefmaten**  
Page 131



# Hoog nauwkeurige Digimatic Schroefmaten



Funcities	Serie 293
AAN/UIT	●
Automatische uitschakeling (na 20 minuten niet gebruikt)	●
Alarm laag voltage	●
Funcieblokkering	●
HOLD	●
PRESET	●
Omschakelbare resolutie	●

## Specificaties

Weergave	LCD karakterhoogte 7,5mm
Meetvlakken	Gehard en precisie geslepen
Meetspindel	Met spindelblokkering, $\varnothing$ 6,35 mm, spindelspoed 0,5 mm
schaal	Trommel en nonius mat verschroomd
Stroomvoorziening	Lithium batterij (CR2032)
Levensduur batterij	Ong. 2 jaar
Levering	Inclusief opbergdoos, sleutel, schroevendraaier, batterij, isolatiegreep, reinigingsdoek, inspectie certificaat.

## Optionele accessoires

Nr.	Omschrijving
05CZA662	Digimatic kabel 1m, IP type schroefmaat model
05CZA663	Digimatic kabel 2m, IP type schroefmaat model
06AFM380B	USB input tool direct kabel B, Met Data knop IP schroefmaat model
02AZD880G	U-WAVE-T (zender) met geluidssignaal, Draadloze zender
02AZD730G	U-WAVE-T, zender IP67 model
02AZD790B	U-Wave Kabel B, met Data knop IP schroefmaat model

## Verbruiksartikel

Nr.	Omschrijving
05SAA217D	Batterij (CR2032), 1 stuk



0,1µm aflezing



Scan de QR code met uw mobiel en bekijk onze productvideo's op YouTube

## Serie 293

Deze schroefmaat is tot 0,1µm resolutie metingen in staat en is ideaal wanneer hoog nauwkeurige metingen met een handmeetinstrument gemaakt moeten worden (zoals Gauge R & R analyse).

De Absolute hoog nauwkeurige schroefmaat biedt u de volgende voordelen:

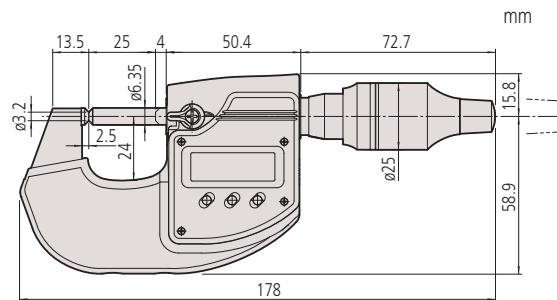
- Hoge nauwkeurigheid zonder gebruiksgemak op te offeren, door gebruik van Mitutoyo's innovatieve 0,1µm resolutie ABS (Absolute) roterende sensor en hoge nauwkeurige schroefspindel technologie die de instrumentele fout vermindert met 0,5 µm.
- Een stijf frame en zeer constante meetkracht (7-9N) maken een stabiele meting mogelijk.



293-100-10

## Metrisch

Nr.	Bereik [mm]	Aflezing	Maximum Toelaatbare Fout MPE	Gewicht [g]	Vlakheid	Paralleliteit	Meetkracht [N]
293-100-10	0 - 25	0,1 µm of 0,5 µm	±0,5 µm	400	0,3 µm	0,6 µm	7-9



## Vergelijkende afmetingen:

Hoog nauwkeurige schroefmaat met een zeer star frame en een normale schroefmaat met een standaard frame

# Digimatic buitenschroefmaat QuantuMike IP65

## Serie 293

Dit is een IP65 schroefmaat welke vier maal sneller is in gebruik dan de standaard schroefmaat. Hij biedt de volgende voordelen:

- Snelle metingen worden bereikt door gebruik van een schroefdraad die de spindel met 2mm verplaatst per omwenteling.
- Zeer lange levensduur van de batterij (2,4 jaar).
- Zeer hoge nauwkeurigheid.
- Duo-ratelmechanisme zorgt voor eenvoudig gebruik bij metingen uit de hand of in een schroefmaathouder.
- Uitstekende weerstand tegen water en stof (IP65 beschermingsklasse) maakt het mogelijk de schroefmaat te gebruiken in werkplaatsomstandigheden met opspattend koelvloeistof.



Alleen voor  
0-25,  
25-50 mm

## QuantuMike



293-140-30



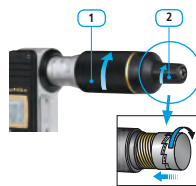
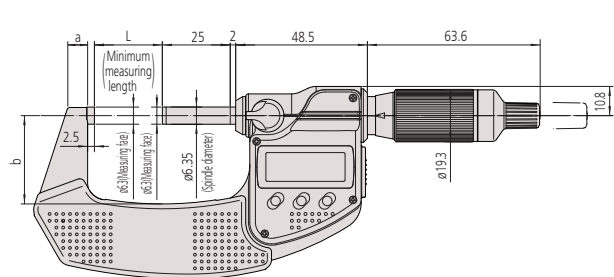
Gekleurde ratelkappen

### Metrisch met Data-uitgang

Nr.	Bereik [mm]	Aflezing	Maximum Toelaatbare Fout MPE	Gewicht [g]	Vlakheid	Paralleliteit	Meetkracht [N]	L [mm]	a [mm]	b [mm]
293-140-30	0 - 25	0,001 mm	±1 µm	265	0,3 µm	1 µm	7-12	0	6,5	25
293-141-30	25 - 50	0,001 mm	±1 µm	325	0,3 µm	1 µm	7-12	25	7,3	32,5
293-142-30	50 - 75	0,001 mm	±2 µm	465	0,3 µm	2 µm	7-12	50	10,1	47
293-143-30	75 - 100	0,001 mm	±2 µm	620	0,3 µm	2 µm	7-12	75	11,5	60

### Metrisch Zonder Data-uitgang

Nr.	Bereik [mm]	Aflezing	Maximum Toelaatbare Fout MPE	Gewicht [g]	Vlakheid	Paralleliteit	Meetkracht [N]	L [mm]	a [mm]	b [mm]
293-145-30	0 - 25	0,001 mm	±1 µm	265	0,3 µm	1 µm	7-12	0	6,5	25
293-146-30	25 - 50	0,001 mm	±1 µm	325	0,3 µm	1 µm	7-12	25	7,3	32,5
293-147-30	50 - 75	0,001 mm	±2 µm	465	0,3 µm	2 µm	7-12	50	10,1	47
293-148-30	75 - 100	0,001 mm	±2 µm	620	0,3 µm	2 µm	7-12	75	11,5	60



1 : Ratel op trommel  
2 : Ratel op snelverstelling

1 omwenteling

Spindelverplaatsing

Standaard	0,5 mm
<b>QuantuMike</b>	<b>2,0 mm</b>

Functies	Serie 293
ORIGIN (tot 100 mm)	●
ZERO / ABS omschakeling	●
Automatische uitschakeling (na 20 minuten niet gebruikt)	●
Alarm laag voltage	●
Funcieblokkering	●
HOLD	●

### Specificaties

Weergave	LCD, karakterhoogte 7,5mm
Meetvlakken	Hardmetalen, gelepte afwerking
Meetspindel	Met spindelblokkering, ø6,35mm, 2 mm spindelspoed
schaal	Trommel en nonius mat verchromd
Stroomvoorziening	1 batterij SR-44
Levensduur batterij	Ong. 2,4 jaar
Levering	Inclusief opbergdoos, sleutel, 1 batterij, instelmaat (vanaf 25 mm), inspectie certificaat (0-50 mm bereik)

### Optionele accessoires

Nr.	Omschrijving
05CZA662	Digimatic kabel 1m, IP type schroefmaat model
05CZA663	Digimatic kabel 2m, IP type schroefmaat model
06AFM380B	USB input tool direct kabel B, Met Data knop IP schroefmaat model
264-622	U-WAVE fit zender, IP67, voor schroefmaat
264-623	U-WAVE fit, zoemer Type, voor schroefmaat
264-626	U-WAVE Bluetooth, IP67, U-WAVE fit Bluetooth zender voor schroefmaat IP67
264-627	U-WAVE Bluetooth, Zoemer model, Draadloze zender voor Schroefmaat
02AZF310	Connector voor U-wave fit, IP Type
04GAA899	Gekleurde ratelknop, Voor duoratel, zwart
04GAA900	Gekleurde ratelknop, Voor duo ratel, rood
04GAA901	Gekleurde ratelknop, Voor duoratel, geel
04GAA902	Gekleurde ratelknop, Voor Duoratel, groen
04GAA903	Gekleurde ratelknop, Voor duoratel, blauw
04AAB208	Gekleurde ratelknop, Voor duoratel, grijs

### Verbruiksartikel

Nr.	Omschrijving
938882	Batterij SR-44



Met Draadloos Systeem U-WAVE fit

# Digimatic buitenschroefmaat IP65 Metrisch

## Serie 293- Losse modellen met Data-uitgang

Deze IP65 schroefmaat biedt uitstekende nauwkeurigheid, met of zonder data-uitgang, is zeer robuust en biedt de volgende voordelen:

- Oliebestendig materiaal voor alle kunststofdelen
- Buitengewone batterij leven van 2,4 jaar
- Dankzij de uitstekende weerstand tegen water en stof kan deze schroefmaat worden gebruikt in situaties met spattende vloeistoffen of olie.



Alleen voor 0-25, 25-50 mm

Functies	Serie 293- Losse modellen met Data-uitgang
ORIGIN (tot 100 mm)	●
ZERO / ABS omschakeling	●
Automatische uitschakeling (na 20 minuten niet gebruikt)	●
Alarm laag voltage	●
Functieblokkering	●
HOLD	●
2 x PRESET (vanaf 100 mm)	●

### Specificaties

Weergave	LCD, karakterhoogte 7,5mm
Meetvlakken	Hardmetaal, gelept
Meetspindel	Met spindelblokkering, ø 6,35 mm, spindelspoed 0,5 mm
schaal	Trommel en nonius mat verchroomd
Stroomvoorziening	1 SR44 batterij
Levensduur batterij	Ong. 2,4 jaar voor modellen t/m 100 mm 1,2 jaar voor > 100mm
Levering	Inclusief opbergdoos, sleutel, batterij, instelmaat (vanaf 25 mm) inspectie certificaat (0-50 mm bereik)

### Optionele accessoires

Nr.	Omschrijving
05CZA662	Digimatic kabel 1m, IP type schroefmaat model
05CZA663	Digimatic kabel 2m, IP type schroefmaat model
06AFM380B	USB input tool direct kabel B, Met Data knop IP schroefmaat model
264-622	U-WAVE fit zender, IP67, voor schroefmaat
264-623	U-WAVE fit, zoemer Type, voor schroefmaat
264-627	U-WAVE Bluetooth, Zoemer model, Draadloze zender voor Schroefmaat
264-626	U-WAVE Bluetooth, IP67, U-WAVE fit Bluetooth zender voor schroefmaat IP67
02AZF310	Connector voor U-wave fit, IP Type

### Verbruiksartikel

Nr.	Omschrijving
938882	Batterij SR-44



Met Draadloos Systeem U-WAVE fit



Scan de QR code met uw mobiel en bekijk onze productvideo's op YouTube

### Metrisch

Met ratel

Nr.	Bereik [mm]	Aflezing	Maximum Toelaatbare Fout MPE	Gewicht [g]	Vlakheid	Paralleliteit	Meetkracht [N]
293-230-30	0 - 25	0,001 mm	±1 µm	270	0,3 µm	1 µm	5-10
293-231-30	25 - 50	0,001 mm	±1 µm	330	0,3 µm	1 µm	5-10
293-232-30	50 - 75	0,001 mm	±2 µm	470	0,3 µm	2 µm	5-10
293-233-30	75 - 100	0,001 mm	±2 µm	625	0,3 µm	2 µm	5-10
293-250-30	100 - 125	0,001 mm	±2 µm	600	0,3 µm	5 µm	5-10
293-251-30	125 - 150	0,001 mm	±2 µm	740	0,3 µm	5 µm	5-10
293-252-30	150 - 175	0,001 mm	±3 µm	800	0,3 µm	5 µm	5-10
293-253-30	175 - 200	0,001 mm	±3 µm	970	0,3 µm	5 µm	5-10
293-254-30	200 - 225	0,001 mm	±3 µm	1100	0,3 µm	5 µm	5-10
293-255-30	225 - 250	0,001 mm	±4 µm	1270	0,3 µm	5 µm	5-10
293-256-30	250 - 275	0,001 mm	±4 µm	1340	0,3 µm	5 µm	5-10
293-257-30	275 - 300	0,001 mm	±4 µm	1540	0,3 µm	5 µm	5-10

### Metrisch

Met duo-ratel

Nr.	Bereik [mm]	Aflezing	Maximum Toelaatbare Fout MPE	Gewicht [g]	Vlakheid	Paralleliteit	Meetkracht [N]
293-234-30	0 - 25	0,001 mm	±1 µm	270	0,3 µm	1 µm	5-10
293-235-30	25 - 50	0,001 mm	±1 µm	330	0,3 µm	1 µm	5-10
293-236-30	50 - 75	0,001 mm	±2 µm	470	0,3 µm	2 µm	5-10
293-237-30	75 - 100	0,001 mm	±2 µm	625	0,3 µm	2 µm	5-10



Uitmuntende weerstand tegen water en stof IP65

# Digimatic buitenschroefmaat IP65 Metrisch

## Series 293- Individuele schroefmaten zonder data-uitgang

Deze robuuste IP65 schroefmaat biedt een uitstekende nauwkeurigheid, zonder data-uitgang en heeft de volgende voordelen:

- Alle kunststof delen zijn bestand tegen olieën
- buitengewone levensduur van de batterij van 2,4 jaar\*
- Zeer goed bestand tegen water en stof en maakt dat deze schroefmaat gebruikt kan worden in situaties met spattende koelvloeistoffen



Alleen voor  
0-25mm,  
25-50mm



293-240-30



293-234-30 met ratelstop

### Metrisch

Met ratel

Nr.	Bereik [mm]	Aflezings	Maximum Toelaatbare Fout MPE	Gewicht [g]	Vlakheid	Paralleliteit	Meetkracht [N]
293-240-30	0 - 25	0,001 mm	±1 µm	270	0,3 µm	1 µm	5-10
293-241-30	25 - 50	0,001 mm	±1 µm	330	0,3 µm	1 µm	5-10
293-242-30	50 - 75	0,001 mm	±2 µm	470	0,3 µm	2 µm	5-10
293-243-30	75 - 100	0,001 mm	±2 µm	625	0,3 µm	2 µm	5-10

### Metrisch

Met duo-ratel

Nr.	Bereik [mm]	Aflezings	Maximum Toelaatbare Fout MPE	Gewicht [g]	Vlakheid	Paralleliteit	Meetkracht [N]
293-244-30	0 - 25	0,001 mm	±1 µm	270	0,3 µm	1 µm	5-10
293-245-30	25 - 50	0,001 mm	±1 µm	330	0,3 µm	1 µm	5-10
293-246-30	50 - 75	0,001 mm	±2 µm	470	0,3 µm	2 µm	5-10
293-247-30	75 - 100	0,001 mm	±2 µm	625	0,3 µm	2 µm	5-10

Funcities	Series 293- Individuele schroefmaten zonder data-uitgang
ORIGIN (tot 100 mm)	●
ZERO / ABS omschakeling	●
Automatische uitschakeling (na 20 minuten niet gebruikt)	●
Alarm laag voltage	●
Funcieblokkering	●
HOLD	●

### Specificaties

Weergave	LCD karakterhoogte 7,5mm
Meetvlakken	Hardmetaal, gelept
Meetspindel	Met spindelblokkering, Ø6.35 mm, spindelspoed 0,5mm
schaal	Trommel en nonius matverchroomd
Stroomvoorziening	1 SR44 batterij
Levensduur batterij	Ong. 2,4 jaar, (1,2 jaar >100mm bereik)
Levering	Incl. opbergdoos, sleutel, batterij, instelmaat (vanaf 50mm), inspectiecertificaat (0-25mm)

### Verbruiksartikel

Nr.	Omschrijving
938882	Batterij SR-44



Uitstekende bescherming tegen water en stof, IP65



Scan de QR code met uw mobiel en bekijk onze productvideo's op YouTube

# Digimatic buitenschroefmaat IP65 Metrisch

## Serie 293 - Schroefmaten in set

Deze IP65 schroefmaat biedt uitstekende nauwkeurigheid, met of zonder data-uitgang, is zeer robuust en biedt de volgende voordelen:

- Oliebestendig materiaal voor alle kunststofdelen
- Buitengewone batterij leven van 2,4 jaar
- Dankzij de uitstekende weerstand tegen water en stof kan deze schroefmaat worden gebruikt in situaties met spatten- de vloeistoffen of olie.



alleen voor  
0-25mm,  
25-50mm

Funcities	Serie 293 - Schroefmaten in set
ORIGIN (tot 100 mm)	●
ZERO / ABS omschakeling	●
Automatische uitschakeling (na 20 minuten niet gebruikt)	●
Alarm laag voltage	●
Funcieblokkering	●
HOLD	●

### Specificaties

Weergave	LCD, karakterhoogte 7,5mm
Meetvlakken	Hardmetaal, gelept
Meetspindel	Met spindelblokkering, $\phi$ 6,35 mm, spindelspoed 0,5 mm
schaal	Trommel en nonius mat-verchroomd
Stroomvoorziening	1 SR-44 batterij
Levensduur batterij	Ong. 2,4 jaar
Levering	Inclusief opbergdoos, sleutel, batterijen, instelmaat (vanaf 25 mm) inspectiecertificaat (0-50 mm bereik)

### Optionele accessoires

Nr.	Omschrijving
05CZA662	Digimatic kabel 1m, IP type schroefmaat model
05CZA663	Digimatic kabel 2m, IP type schroefmaat model
06AFM380B	USB input tool direct kabel B, Met Data knop IP schroefmaat model
264-623	U-WAVE fit, zoemer Type, voor schroefmaat
264-622	U-WAVE fit zender, IP67, voor schroefmaat
264-626	U-WAVE Bluetooth, IP67, U-WAVE fit Bluetooth zender voor schroefmaat IP67
264-627	U-WAVE Bluetooth, Zoemer model, Draadloze zender voor Schroefmaat
02AZF310	Connector voor U-wave fit, IP Type

### Verbruiksartikel

Nr.	Omschrijving
938882	Batterij SR-44



Met Draadloos System U-WAVE fit

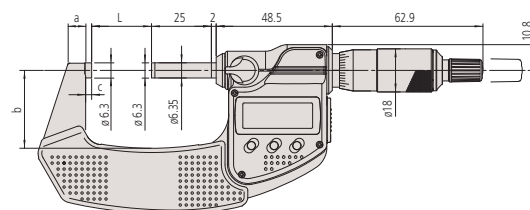


293-963-30

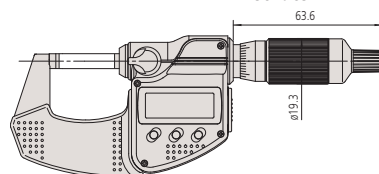
### Metrisch

Set / met ratel

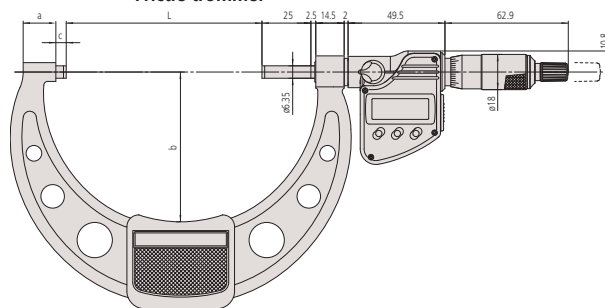
Nr.	Bereik [mm]	Aflezing	Gewicht [g]	Meetkracht [N]	Inclusief de modellen
293-966-30	0 - 50	0,001 mm	1030	5-10	293-230-30 / 293-231-30 + instelmaat 25 mm (keramische eindmaat, klasse 1)
293-962-30	0 - 75	0,001 mm	1640	5-10	293-230-30 / 293-231-30 / 293-232-30 + instelmaat 25 mm en 50 mm
293-963-30	0 - 100	0,001 mm	2725	5-10	293-230-30 / 293-231-30 / 293-232-30 / 293-233-30 + instelmaat 25 mm, 50 mm en 75 mm



met ratel



Frictie trommel



Duo ratel over 100mm

# Digimatic buitenschroefmaat 300-500 mm

## Serie 293

Het grote meetbereik van de Digimatic schroefmaat met data-uitgang biedt de volgende voordelen:

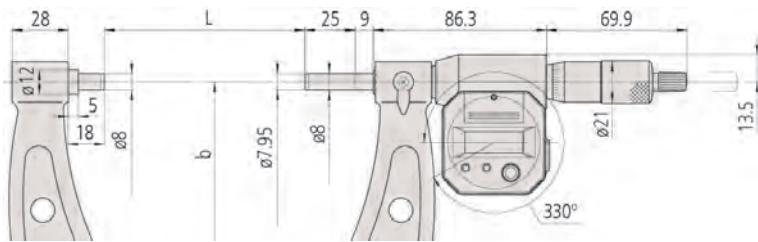
- het display van de schroefmaat is 330 ° draaibaar voor het eenvoudig aflezen onder alle meetposities.
- Met hardmetalen meetvlakken



293-582

### Metrisch

Nr.	Bereik [mm]	Aflezings	Maximum Toelaatbare Fout MPE	Gewicht [g]	Vlakheid	Paralleliteit	Meetkracht [N]	L [mm]	b [mm]
293-582	300 - 325	0,001 mm	±6 µm	2000	0,6 µm	5 µm	10-14	353	187
293-583	325 - 350	0,001 mm	±6 µm	2150	0,6 µm	5 µm	10-14	378	199
293-584	350 - 375	0,001 mm	±6 µm	2300	0,6 µm	5 µm	10-14	403	212
293-585	375 - 400	0,001 mm	±7 µm	2450	0,6 µm	6 µm	10-14	428	224
293-586	400 - 425	0,001 mm	±7 µm	2600	0,6 µm	6 µm	10-14	453	236
293-587	425 - 450	0,001 mm	±7 µm	2750	0,6 µm	6 µm	10-14	478	248
293-588	450 - 475	0,001 mm	±8 µm	2900	0,6 µm	6 µm	10-14	503	261
293-589	475 - 500	0,001 mm	±8 µm	3100	0,6 µm	7 µm	10-14	528	273



Het display is 330° draaibaar

Functies	Serie 293
ZERO / ABS omschakeling	●
Automatische uitschakeling (na 20 minuten niet gebruikt)	●
Alarm laag voltage	●
Functieblokkering	●
HOLD	●
2 x PRESET	●

### Specificaties

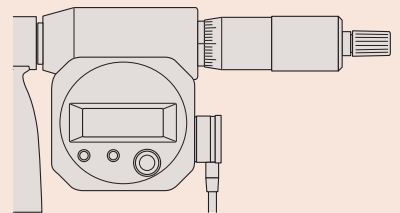
Weergave	LCD, karakterhoogte 7,5 mm
Meetvlakken	Hardmetaal, gelept
Meetspindel	met spindelblokkering, ø 8 mm, spindelspoed 0,5 mm
schaal	Trommel en nonius mat-verchroomd
Stroomvoorziening	2 SR-44 batterijen
Levensduur batterij	Ong. 1,8 jaar
Levering	Inclusief opbergdoos, instelmaat, sleutel, 2 batterijen

### Optionele accessoires

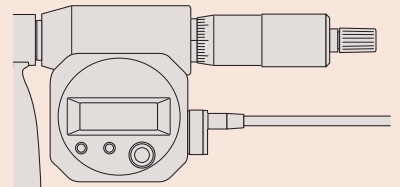
Nr.	Omschrijving
04AZB512	Digimatic kabel met dataknop, 1m, haaks, links
04AZB513	Digimatic kabel met dataknop, 2m, haaks, links
959149	Digimatic kabel, recht met dataknop, 1 meter
959150	Digimatic kabel met dataknop, 2 meter
06AFM380C	USB input tool direct kabel C, recht met Dataknop
02AZD730G	U-WAVE-T, zender IP67 model
02AZD880G	U-WAVE-T (zender) met geluidssignaal, Draadloze zender
02AZD790C	U-Wave Kabel C, recht met Dataknop

### Verbruiksartikel

Nr.	Omschrijving
938882	Batterij SR-44



Kabel naar beneden gericht  
04AZB512, 04AZB513



Kabel in trommel richting  
959149, 959150

# Digimatic buitenschroefmaat

## Serie 293

Dit standaard model Digimatic schroefmaat is een prijsgunstig model en biedt u de volgende voordelen:

- Prijsgunstig met vereenvoudigde functionaliteit voor standaard toepassingen.
- Zeer lange batterij levensduur (2,4 jaar). Zonder datauitgang.
- Constante meetkracht.

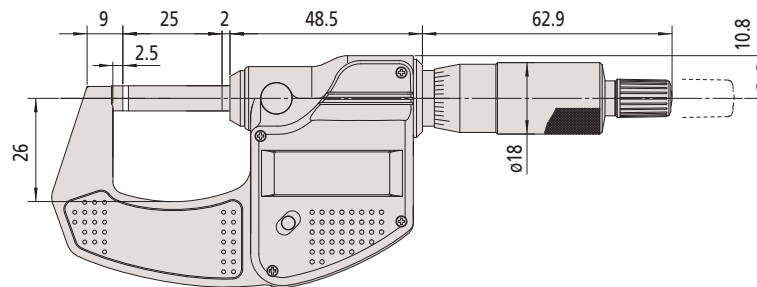


293-821-30

### Metrisch

Met ratel

Nr.	Bereik [mm]	Aflezing	Maximum Toelaatbare Fout MPE	Gewicht [g]	Vlakheid	Paralleliteit	Meetkracht [N]
293-821-30	0 - 25	0,001 mm	±2 µm	275	0,3 µm	2 µm	5-10



Funcities	Serie 293
ORIGIN	●
Automatische uitschakeling (na 20 minuten niet gebruikt)	●
Alarm laag voltage	●

### Specificaties

Weergave	LCD, karakterhoogte 7,5 mm
Meetvlakken	Hardmetaal, gelept
Meetspindel	ø 6,35 mm, spindelspoed 0,5 mm
schaal	Trommel en Nonius mat-verchroomd
Stroomvoorziening	1 SR-44 batterij
Levensduur batterij	Ong. 2,4 jaar (Ong. 8700 uur)
Levering	Inclusief opbergdoos, sleutel, batterij en fabrieks certificaat

### Verbruiksartikel

Nr.	Omschrijving
938882	Batterij SR-44





# Buitenschroefmaat met niet-roterende spindel

## Serie 406

Deze schroefmaat met niet-roterende spindel biedt u de volgende voordelen:

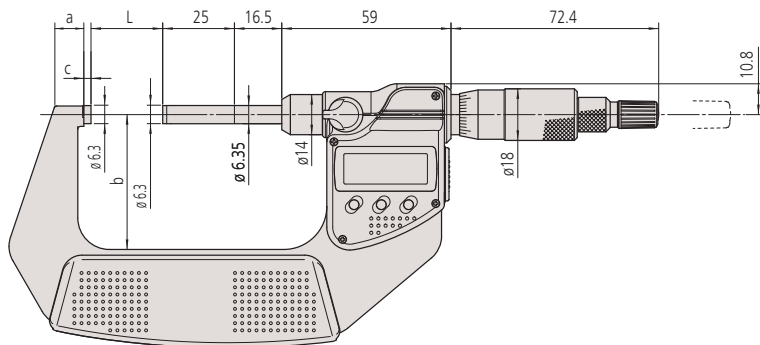
- Schuifspindel, niet roterend
- Ratel
- Data-uitgang



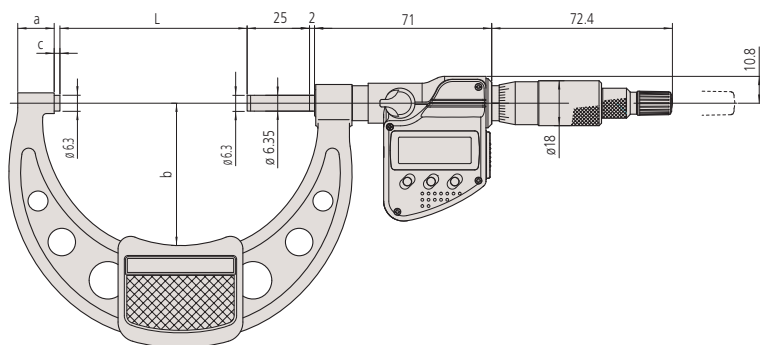
406-250-30

## Metrisch

Nr.	Bereik [mm]	Aflezing	Maximum Toelaatbare Fout MPE	Gewicht [g]	Vlakheid	Paralleliteit	Meetkracht [N]	L [mm]	a [mm]	b [mm]	c [mm]
406-250-30	0 - 25	0,001 mm	±3 µm	330	0,3 µm	3 µm	3-8	0	7	32	2,8
406-251-30	25 - 50	0,001 mm	±3 µm	470	0,3 µm	3 µm	3-8	25	9,8	47	2,8
406-252-30	50 - 75	0,001 mm	±3 µm	625	0,3 µm	3 µm	3-8	50	11,2	60	2,8
406-253-30	75 - 100	0,001 mm	±4 µm	460	0,3 µm	3 µm	3-8	75	14,6	57	2,3



0 - 75 mm



75 - 100 mm

Funcities	Serie 406
ORIGIN	●
ZERO / ABS omschakeling	●
Automatische uitschakeling (na 20 minuten niet gebruikt)	●
Alarm laag voltage	●
Funcieblokkering	●
HOLD	●

## Specificaties

Weergave	LCD, karakterhoogte 7,5 mm
Meetvlakken	Hardmetaal, gelept
Meetspindel	Met spindelblokkering, ø 6,35 mm, spindelspoed 0,5 mm
schaal	Trommel en nonius mat-verchroomd
Stroomvoorziening	1 SR-44 batterij
Levensduur batterij	Ong. 2,4 jaar
Levering	Inclusief opbergdoos, sleutel, 1 batterij, instelmaat (vanaf 25 mm)

## Optionele accessoires

Nr.	Omschrijving
05CZA662	Digimatic kabel 1m, IP type schroefmaat model
05CZA663	Digimatic kabel 2m, IP type schroefmaat model
06AFM380B	USB input tool direct kabel B, Met Data knop IP schroefmaat model
264-622	U-WAVE fit zender, IP67, voor schroefmaat
264-623	U-WAVE fit, zoemer Type, voor schroefmaat
264-627	U-WAVE Bluetooth, Zoemer model, Draadloze zender voor Schroefmaat
264-626	U-WAVE Bluetooth, IP67, U-WAVE fit Bluetooth zender voor schroefmaat IP67
02AZF310	Connector voor U-wave fit, IP Type

## Verbruiksartikel

Nr.	Omschrijving
938882	Batterij SR-44



Met Draadloos Systeem U-WAVE fit

# ABSOLUTE Digimatic schroefmaat QuickMike

ABSOLUTE®

IP65

## Serie 293

De ABSOLUTE Digimatic schroefmaat QuickMike, met een niet roterende spindel, geeft snellere verstellingen dan standaard modellen en biedt de volgende voordelen:

- Met 10 mm verplaatsing per omwenteling is een QuickMike 20x sneller dan standaard schroefmaten.
- IP65 beschermingsklasse maakt een breder scala aan gebruiktoepassingen mogelijk
- ABSOLUTE linear scale betekent geen beperking mbt. verplaatsingssnelheid
- Groter meetbereik -30 mm vergeleken met 25 mm - dan standaard schroefmaten.

Serie 293	
<b>Functies</b>	
AAN/UIT	●
ORIGIN	●
ZERO / ABS omschakeling	●
Alarm laag voltage	●
Functieblokkering	●
HOLD	●
<b>Specificaties</b>	
Weergave	LCD, karakterhoogte 10 mm
Meetvlakken	Hardmetaal, gelept
Meetspindel	ø6,35 mm, niet roterend, spindelspoed 10 mm
Stroomvoorziening	1 SR-44 batterij
Levensduur batterij	ong. 5 jaar bij normaal gebruik
Levering	Incl. opbergdoos, instelmaat (vanaf 25 mm), batterij

## Optionele accessoires

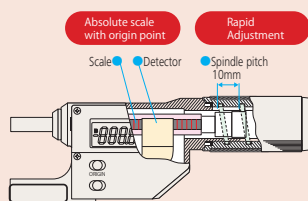
Nr.	Omschrijving
05CZA662	Digimatic kabel 1m, IP type schroefmaat model
05CZA663	Digimatic kabel 2m, IP type schroefmaat model
06AFM380B	USB input tool direct kabel B, Met Data knop IP schroefmaat model
02AZD880G	U-WAVE-T (zender) met geluidssignaal, Draadloze zender
02AZD730G	U-WAVE-T, zender IP67 model
02AZD790B	U-Wave Kabel B, met Data knop IP schroefmaat model

## Verbruiksartikel

Nr.	Omschrijving
938882	Batterij SR-44



293-666-20 met statief 156-101-10 (optioneel)



Deze schroefmaat heeft een spindelmechanisme die een spindelbeweging van 10 mm/omw. mogelijk maakt en is daarmee 20X sneller dan conventionele schroefmaten.



293-666-20

293-667-20



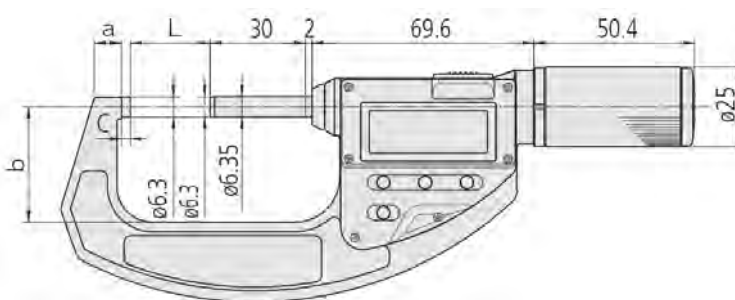
293-668-20



293-669-20

## Metrisch

Nr.	Bereik [mm]	Aflezings	Maximum Toelaatbare Fout MPE	Gewicht [g]	Vlakheid	Paralleliteit	Meetkracht [N]	L [mm]	a [mm]	b [mm]	c [mm]
293-666-20	0 - 30	0,001 mm	±2 µm	275	0,3 µm	2 µm	5-12	0	7	25	2
293-667-20	25 - 55	0,001 mm	±2 µm	340	0,3 µm	2 µm	5-12	25	8,5	36	2,8
293-668-20	50 - 80	0,001 mm	±3 µm	480	0,3 µm	2 µm	5-12	50	10,3	47	2,8
293-669-20	75 - 105	0,001 mm	±3 µm	585	0,3 µm	3 µm	5-12	75	10,7	60	2,8



# ABSOLUTE Digimatic schroefmaat QuickMike

## Serie 227

Deze schroefmaat heeft een instelbare meetkracht, geschikt voor verschillende soorten werkstukken.

De ABSOLUTE Digimatic schroefmaat QuickMike biedt de volgende voordelen:

- Geschikt voor toepassingen die een constante/lage meetkracht nodig hebben zoals meetdraad, papier en plastic/rubber delen.
- Constante en lage meetkrachtmechanisme in de trommel.
- Niet roterende spindel.
- Snelle spindel verplaatsingen van 10 mm/omw.

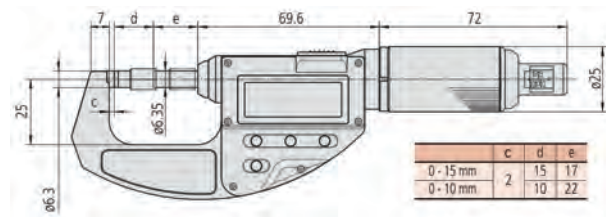


227-201-20

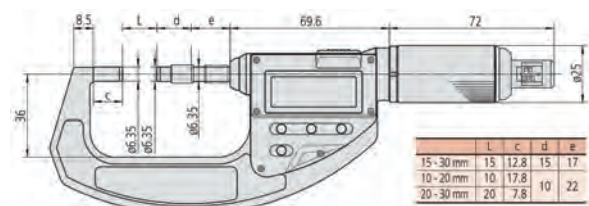
## Metrisch

Nr.	Bereik [mm]	Aflezing	Maximum Toelaatbare Fout MPE	Gewicht [g]	Vlakheid	Paralleliteit	Meetkracht instellingen <sup>(1)</sup> [N]	Meetkracht nauwkeurigheid <sup>(1)</sup> [N]
227-201-20	0 - 15	0,001 mm	±2 µm	300	0,3 µm	2 µm	0,5; 1; 1,5; 2; 2,5	± 0,1 + (krachtinstelling/10)
227-203-20	15 - 30	0,001 mm	±2 µm	380	0,3 µm	2 µm	0,5; 1; 1,5; 2; 2,5	± 0,1 + (krachtinstelling/10)
227-205-20	0 - 10	0,001 mm	±2 µm	345	0,3 µm	2 µm	2; 4; 6; 8; 10	± 0,4 + (krachtinstelling/10)
227-206-20	10 - 20	0,001 mm	±2 µm	425	0,3 µm	2 µm	2; 4; 6; 8; 10	± 0,4 + (krachtinstelling/10)
227-207-20	20 - 30	0,001 mm	±2 µm	415	0,3 µm	2 µm	2; 4; 6; 8; 10	± 0,4 + (krachtinstelling/10)

<sup>(1)</sup> Alleen geldig als de instrumentrichting bij de meting binnen ±3 graden horizontaal is.



227-201-20, 227-205-20



227-203-20, 227-206-20, 227-207-20

ABSOLUTE®

Serie 227

Funcies	
AAN/UIT	●
ZERO / ABS omschakeling	●
Alarm laag voltage	●
HOLD	●
PRESET	●

## Specificaties

Weergave	LCD, karakterhoogte 10 mm
Meetvlakken	Hardmetaal, gelept
Meetspindel	ø 6,35 mm, niet roterend, 10 mm spoed
Stroomvoorziening	1 SR-44 batterij
Levensduur batterij	±5 jaar bij normaal gebruik
Levering	Inclusief opbergdoos, instelmaat (voor 10-30 mm modellen), schroevendraaier, batterij

## Optionele accessoires

Nr.	Omschrijving
05CZA662	Digimatic kabel 1m, IP type schroefmaat model
05CZA663	Digimatic kabel 2m, IP type schroefmaat model
06AFM380B	USB input tool direct kabel B, Met Data knop IP schroefmaat model
02AZD880G	U-WAVE-T (zender) met geluidssignaal, Draadloze zender
02AZD730G	U-WAVE-T, zender IP67 model
02AZD790B	U-Wave Kabel B, met Data knop IP schroefmaat model

## Verbruiksartikel

Nr.	Omschrijving
938882	Batterij SR-44



# Schroefmaat met duo-ratel

## Serie 102

Deze schroefmaat met duo-rateltrommel is voorzien van een mechanisme dat consequente en betrouwbare metingen garandeert. Hij biedt de volgende voordelen:

- Ratelfunctie op zowel trommel als snelverstelling voor eenvoudig bediening met één hand.
- De ratelfunctie is duidelijk hoorbaar en zorgt voor metingen met een constante, vooraf ingestelde meetkracht.
- Warmte-isolerende handgreep



### Specificaties

Meetvlakken	Hardmetaal, gelept
Meetspindel	Met spindelblokkering, $\varnothing$ 6,35 mm, spindelspoed 0,5 mm
schaal	Trommel en nonius mat-verchroomd
Levering	inclusief opbergdoos, sleutel, instelmaat (vanaf 25 mm) en fabrieks certificaat

### Optionele accessoires

Nr.	Omschrijving
04GAA899	Gekleurde ratelknop, Voor duoratel, zwart
04GAA900	Gekleurde ratelknop, Voor duo ratel, rood
04AAB208	Gekleurde ratelknop, Voor duoratel, grijs
04GAA901	Gekleurde ratelknop, Voor duoratel, geel
04GAA902	Gekleurde ratelknop, Voor Duoratel, groen
04GAA903	Gekleurde ratelknop, Voor duoratel, blauw



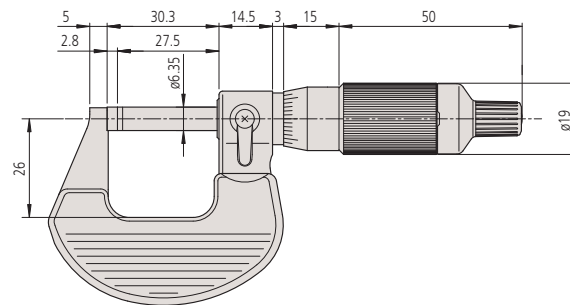
102-701



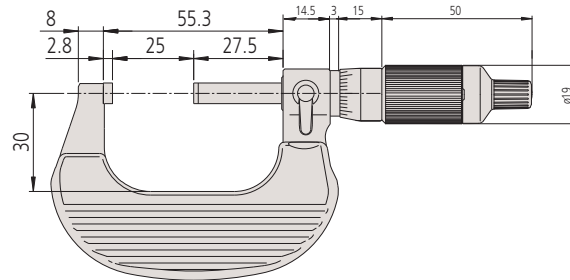
102-702

### Metrisch

Nr.	Bereik [mm]	Schaalverdeling	Maximum Toelaatbare Fout MPE	Gewicht [g]	Vlakheid	Paralleliteit	Meetkracht [N]
102-701	0 - 25	0,01 mm	$\pm 2 \mu\text{m}$	180	0,6 $\mu\text{m}$	2 $\mu\text{m}$	5-10
102-707	0 - 25	0,001 mm	$\pm 2 \mu\text{m}$	180	0,6 $\mu\text{m}$	2 $\mu\text{m}$	5-10
102-702	25 - 50	0,01 mm	$\pm 2 \mu\text{m}$	270	0,6 $\mu\text{m}$	2 $\mu\text{m}$	5-10
102-708	25 - 50	0,001 mm	$\pm 2 \mu\text{m}$	270	0,6 $\mu\text{m}$	2 $\mu\text{m}$	5-10



0-25 mm



25-50 mm



Gekleurde ratelkappen (optionele accessoires)

# Buitenschroefmaat, Metrisch met Isolatiegreep

## Serie 102

Deze buitenschroefmaat is een nieuwe generatie, nauwkeurig en betrouwbaar instrument die u de volgende voordelen biedt:

- Warmte isolerende grip, afgeschuind (aan de aambeeldzijde) voor toegang tot moeilijk bereikbare plaatsen.
- Een ratel zorgt voor een constante meetkracht.



Alleen voor 0-25, 25-50 mm



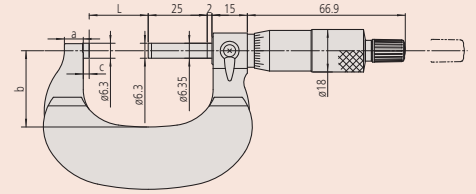
102-301



102-911-40

## Specificaties

Meetvlakken	Hardmetaal, gelept
Meetspindel	Met spindelblokkering, $\phi 6,35$ mm, spindelspoed 0,5 mm
schaal	Nonius en trommel matverchromd $\phi 18$ mm
Levering	Inclusief opbergdoos, instelmaat (vanaf 25 mm), inspectie certificaat (0-50 mm bereik)



## Metrisch

Aflezing 0,001 mm

Nr.	Bereik [mm]	Schaalverdeling	Maximum Toelaatbare Fout MPE	Opmerkingen	Gewicht [g]	Vlakheid	Paralleliteit
102-311	0 - 25	0,001 mm; 0,01 mm	$\pm 1 \mu\text{m}$	met snelverstelling en ratelmechanisme	180	0,3 $\mu\text{m}$	1 $\mu\text{m}$
102-312	25 - 50	0,001 mm; 0,01 mm	$\pm 1 \mu\text{m}$	met snelverstelling en ratelmechanisme	270	0,3 $\mu\text{m}$	1 $\mu\text{m}$
102-313	0 - 25	0,001 mm; 0,01 mm	$\pm 1 \mu\text{m}$	Frictie ratel	180	0,3 $\mu\text{m}$	1 $\mu\text{m}$

Nr.	Meetkracht [N]	L [mm]	a [mm]	b [mm]	c [mm]
102-311	5-10	0	5	26	2,5
102-312	5-10	25	7,8	32	2,5
102-313	5-10	0	5	26	2,5

## Metrisch

Verdeling 0.01 mm

Nr.	Bereik [mm]	Schaalverdeling	Maximum Toelaatbare Fout MPE	Opmerkingen	Gewicht [g]	Vlakheid	Paralleliteit
102-301	0 - 25	0,01 mm	$\pm 2 \mu\text{m}$	met snelverstelling en ratelmechanisme	180	0,6 $\mu\text{m}$	2 $\mu\text{m}$
102-302	25 - 50	0,01 mm	$\pm 2 \mu\text{m}$	met snelverstelling en ratelmechanisme	270	0,6 $\mu\text{m}$	2 $\mu\text{m}$
102-303	50 - 75	0,01 mm	$\pm 2 \mu\text{m}$	met snelverstelling en ratelmechanisme	375	0,6 $\mu\text{m}$	2 $\mu\text{m}$
102-304	75 - 100	0,01 mm	$\pm 3 \mu\text{m}$	met snelverstelling en ratelmechanisme	490	0,6 $\mu\text{m}$	3 $\mu\text{m}$

Nr.	Meetkracht [N]	L [mm]	a [mm]	b [mm]	c [mm]
102-301	5-10	0	5	26	2,5
102-302	5-10	25	7,8	32	2,5
102-303	5-10	50	10,6	45	2,5
102-304	5-10	75	11	58	2,5

## Metrisch

Schroefmatenset

Nr.	Bereik [mm]	Schaalverdeling	Opmerkingen	Gewicht [g]	Vlakheid	Meetkracht [N]	Inclusief de modellen
102-911-40	0 - 100	0,01 mm	met snelverstelling en ratelmechanisme	1200	0,6	5-10	102-301, 102-302, 102-303, 102-304, 3 instelmaten

# Analoge buitenschroefmaat metrisch

## Serie 103

- Lichtgewicht werkplaats ontwerp met poeder gecoat frame.
- Voorzien van een ratelmechanisme voor een constante meetkracht.



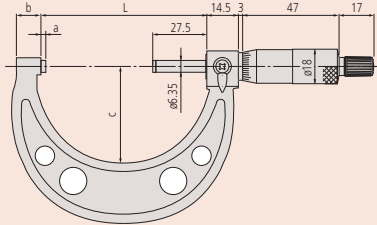
Alleen voor 0-25 en 25-50 mm

### Specificaties

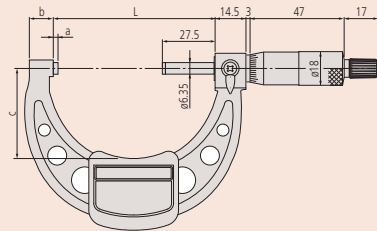
Meetvlakken	Hardmetaal, gelept
Meetspindel	met spindelblokkering, spindelspoed 0.5 mm
schaal	Trommel en nonius mat-verchroomd Ø18mm
Levering	Inclusief opbergdoos, sleutel, instelmaat (vanaf 25 mm) en fabrieks certificaat (t/m 50 mm bereik)



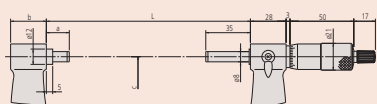
103-137



Modellen t/m 50 mm



Modellen 50 mm tot 300 mm met isolerende opname



Modellen groter dan 300 mm

### Metrisch

Aflezing 0,001 mm

Nr.	Bereik [mm]	Maximum Toelaatbare Fout MPE	Gewicht [g]	Vlakheid	Paralleliteit	Meetkracht [N]	L [mm]	a [mm]	b [mm]	c [mm]	d [mm]
103-129	0-25	±2 µm	175	0,6 µm	2 µm	5-10	30,3	2,8	9	28	6,35
103-130	25-50	±2 µm	215	0,6 µm	2 µm	5-10	55,3	2,8	10	38	6,35

### Metrisch

Aflezing 0,01 mm

Nr.	Bereik [mm]	Maximum Toelaatbare Fout MPE	Gewicht [g]	Vlakheid	Paralleliteit	Meetkracht [N]	L [mm]	a [mm]	b [mm]	c [mm]	d [mm]
103-137	0-25	±2 µm	175	0,6 µm	2 µm	5-10	30,3	2,8	9	28	6,35
103-138	25-50	±2 µm	215	0,6 µm	2 µm	5-10	55,3	2,8	10	38	6,35
103-139-10	50-75	±2 µm	315	0,6 µm	2 µm	5-10	80,3	2,8	12	46	6,35
103-140-10	75-100	±3 µm	375	0,6 µm	3 µm	5-10	105,3	2,8	14	57	6,35
103-141-10	100-125	±3 µm	515	0,6 µm	3 µm	5-10	132,8	5,3	17	76	6,35
103-142-10	125-150	±3 µm	665	0,6 µm	3 µm	5-10	158,2	5,7	19	90	6,35
103-143-10	150-175	±4 µm	720	0,6 µm	3 µm	5-10	183,6	6,1	20	102	6,35
103-144-10	175-200	±4 µm	920	0,6 µm	4 µm	5-10	208,8	6,3	19	115	6,35
103-145-10	200-225	±4 µm	1080	0,6 µm	4 µm	5-10	234,2	6,7	18	127	6,35
103-146-10	225-250	±5 µm	1255	0,6 µm	4 µm	5-10	258	5,5	18	139	6,35
103-147-10	250-275	±5 µm	1405	0,6 µm	4 µm	5-10	284	6,5	18	152	6,35
103-148-10	275-300	±5 µm	1565	0,6 µm	5 µm	5-10	309	6,5	18	166	6,35
103-149	300-325	±6 µm	1985	1 µm	5 µm	10-15	353	18	28	187	8
103-150	325-350	±6 µm	2155	1 µm	5 µm	10-15	378	18	28	199	8
103-151	350-375	±6 µm	2305	1 µm	5 µm	10-15	403	18	28	212	8
103-152	375-400	±7 µm	2455	1 µm	6 µm	10-15	428	18	28	224	8
103-153	400-425	±7 µm	2715	1 µm	6 µm	10-15	453	18	28	236	8
103-154	425-450	±7 µm	2965	1 µm	6 µm	10-15	478	18	28	248	8
103-155	450-475	±8 µm	3215	1 µm	6 µm	10-15	503	18	28	261	8
103-156	475-500	±8 µm	3450	1 µm	7 µm	10-15	528	18	28	273	8
103-157	500-525	±9 µm	4060	1 µm	7 µm	10-15	575	40	28	307	8
103-158	525-550	±9 µm	4080	1 µm	7 µm	10-15	575	15	28	307	8
103-159	550-575	±9 µm	4500	1 µm	7 µm	10-15	625	40	28	332	8
103-160	575-600	±9 µm	4525	1 µm	8 µm	10-15	625	15	28	332	8
103-161	600-625	±9 µm	4915	1 µm	8 µm	10-15	675	40	28	355	8
103-162	625-650	±9 µm	4930	1 µm	8 µm	10-15	675	15	28	355	8
103-163	650-675	±9 µm	5200	1 µm	8 µm	10-15	725	40	28	382	8
103-164	675-700	±9 µm	5215	1 µm	9 µm	10-15	725	15	28	382	8
103-165	700-725	±9 µm	5835	1 µm	9 µm	10-15	775	40	28	405	8
103-166	725-750	±9 µm	5860	1 µm	9 µm	10-15	775	15	28	405	8
103-167	750-775	±9 µm	6385	1 µm	9 µm	10-15	825	40	28	430	8
103-168	775-800	±9 µm	6410	1 µm	10 µm	10-15	825	15	28	430	8
103-169	800-825	±9 µm	6925	1 µm	10 µm	10-15	875	40	28	455	8
103-170	825-850	±9 µm	6940	1 µm	10 µm	10-15	875	15	28	455	8
103-171	850-875	±9 µm	7565	1 µm	10 µm	10-15	925	40	28	480	8
103-172	875-900	±9 µm	7590	1 µm	11 µm	10-15	925	15	28	480	8
103-173	900-925	±9 µm	8215	1 µm	11 µm	10-15	975	40	28	505	8
103-174	925-950	±9 µm	8240	1 µm	11 µm	10-15	975	15	28	505	8
103-175	950-975	±9 µm	8860	1 µm	11 µm	10-15	1025	40	28	530	8
103-176	975-1000	±9 µm	8880	1 µm	12 µm	10-15	1025	15	28	530	8

# Buitenschroefmaten in set

## Serie 103

Schroefmaat lichtgewicht werkplaatsontwerp met een ge-poedercoat frame.

- Uitgerust met ratelstop voor een constante meetkracht.



Only for 0-25 and 25-50 mm



103-913-50

### Metrisch

#### Buitenschroefmatenset

Nr.	Bereik [mm]	Schaalverdeling	Gewicht [g]	Meetkracht [N]	Inclusief de modellen
103-927-10	0 - 75	0,01 mm	750	5-10	103-137, 103-138, 103-139-10, 2 instelmaten
103-913-50	0 - 150	0,01 mm	2260	5-10	103-137, 103-138, 103-139-10, 103-140-10, 103-141-10, 103-142-10, 5 instelmaten
103-915-10	150 - 300	0,01 mm	7695	5-10	103-143-10, 103-144-10, 103-145-10, 103-146-10, 103-147-10, 103-148-10, 6 schroefmaat instelkalibers
103-914-50	0 - 300	0,01 mm	9300	5-10	Alle schroefmaten van 103-913-50 en 103-915-10 in een set, 11 instelmaten

### Specificaties

Meetvlakken	Hardmetaal, gelept
Meetspindel	ø6,35 mm, spindelspoed 0,5 mm met spindelblokkering
Levering	inclusief opbergdoos, sleutel, instelmaat (vanaf 25 mm).

# Buitenschroefmaat met telwerk

## Serie 193

Deze buitenschroefmaat met mechanisch telwerk biedt u de volgende voordelen:

- Mechanisch telwerk.
- Snelle en foutloze aflezing.



193-101

## Specificaties

Meetvlakken	Hardmetaal, gelept
Meetspindel	Met spindelblokkering, $\phi$ 6,35 mm, spindelspoed 0,5 mm
schaal	Trommel en nonius mat-verchroomd $\phi$ 18mm
Levering	Inclusief opbergdoos, instelmaat (vanaf 25 mm), sleutel



193-902

### Metrisch

Aflezing 0,001 mm

Nr.	Bereik [mm]	Schaalverdeling	Maximum Toelaatbare Fout MPE	Gewicht [g]	Vlakheid	paralelliteit	Meetkracht [N]	L [mm]	a [mm]	b [mm]	c [mm]
193-111	0 - 25	0,001 mm	$\pm 2 \mu\text{m}$	224	0,6 $\mu\text{m}$	2 $\mu\text{m}$	5-15	30	2,5	5	26
193-112	25 - 50	0,001 mm	$\pm 2 \mu\text{m}$	275	0,6 $\mu\text{m}$	2 $\mu\text{m}$	5-15	55	2	8	32
193-113	50 - 75	0,001 mm	$\pm 2 \mu\text{m}$	379	0,6 $\mu\text{m}$	2 $\mu\text{m}$	5-15	80	2	9	45
193-114	75 - 100	0,001 mm	$\pm 3 \mu\text{m}$	489	0,6 $\mu\text{m}$	3 $\mu\text{m}$	5-15	105	2	9	57

### Metrisch

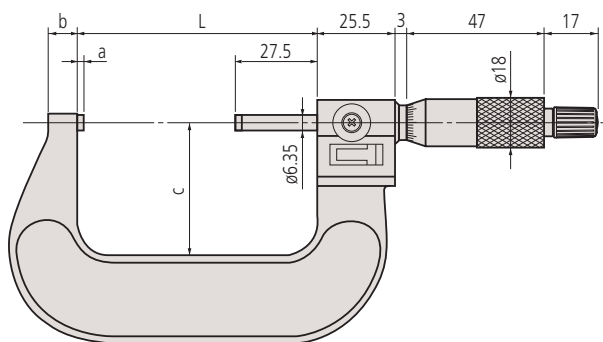
aflezing 0,01mm

Nr.	Bereik [mm]	Schaalverdeling	Maximum Toelaatbare Fout MPE	Gewicht [g]	Vlakheid	paralelliteit	Meetkracht [N]	L [mm]	a [mm]	b [mm]	c [mm]
193-101	0 - 25	0,001 mm; 0,01 mm	$\pm 2 \mu\text{m}$	224	0,6 $\mu\text{m}$	2 $\mu\text{m}$	5-15	30	2,5	5	26
193-102	25 - 50	0,01 mm	$\pm 2 \mu\text{m}$	275	0,6 $\mu\text{m}$	2 $\mu\text{m}$	5-15	55	2	8	32
193-103	50 - 75	0,01 mm	$\pm 2 \mu\text{m}$	379	0,6 $\mu\text{m}$	2 $\mu\text{m}$	5-15	80	2	9	45
193-104	75 - 100	0,01 mm	$\pm 3 \mu\text{m}$	489	0,6 $\mu\text{m}$	3 $\mu\text{m}$	5-15	105	2	9	57

### Metrisch

Schroefmatenset

Nr.	Bereik [mm]	Schaalverdeling	Gewicht [g]	Meetkracht [N]	Inclusief de modellen
193-901	0 - 75	0,01 mm	820	5-15	193-101, 193-102, 193-103, 2 instelmatten
193-902	0 - 100	0,01 mm	1367	5-15	193-101, 193-102, 193-103, 193-104, 3 instelmatten





# Digimatic buitenschroefmaat met verwisselbare meetstiften

## Serie 340

Deze Digimatic schroefmaat biedt u een extra groot meetbereik en heeft de volgende voordelen:

- Eenvoudig, verwisselbare aambeelden voor groot meetbereik.
- Ratel voor constante kracht.



Dust- and Waterproof IP65  
www.tuv.com  
ID: 4011207400

**IP65**  
tot 300 mm



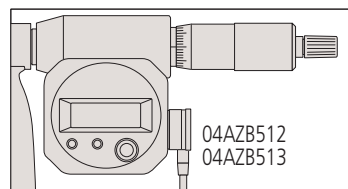
340-251-30 (IP65 tot 300mm bereik)



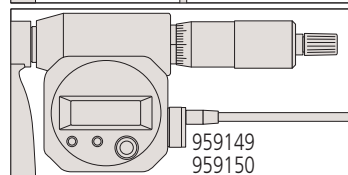
340-520 (niet IP65 >300 mm bereik)

## Metrisch

Nr.	Bereik [mm]	Aflezings	Spindel-spoed-fout	Vlakheid	Paralleliteit	Meetkracht [N]	Instelmaat	Verwisselbare aambeelden	Gewicht [kg]
340-251-30	0 - 150	0,001 mm	3 µm	0,6 µm	(2 + L/100) µm, L = max. bereik	5-10	5 (25, 50, 75, 100, 125 mm)	6	0,96
340-252-30	150 - 300	0,001 mm	3 µm	0,6 µm	(2+L/100) L = max. Meetbereik (mm)	5-10	6 (150, 175, 200, 225, 250, 275 mm)	6	1,88
340-520	300 - 400	0,001 mm	3 µm	0,6 µm	(2+L/100) L = max. Meetbereik (mm)	10-15	4	4	2,6
340-521	400 - 500	0,001 mm	3 µm	0,6 µm	(2+L/100) L = max. Meetbereik (mm)	10-15	4	4	4,1
340-522	500 - 600	0,001 mm	3 µm	0,6 µm	(2+L/100) L = max. Meetbereik (mm)	10-15	4	4	5,5
340-523	600 - 700	0,001 mm	3 µm	0,6 µm	(2+L/100) L = max. Meetbereik (mm)	10-15	4	4	6,8
340-524	700 - 800	0,001 mm	3 µm	0,6 µm	(2+L/100) L = max. Meetbereik (mm)	10-15	4	4	8,2
340-525	800 - 900	0,001 mm	3 µm	0,6 µm	(2+L/100) L = max. Meetbereik (mm)	10-15	4	4	9,5
340-526	900 - 1000	0,001 mm	3 µm	0,6 µm	(2+L/100) L = max. Meetbereik (mm)	10-15	4	4	10,9



04AZB512  
04AZB513



959149  
959150

Modellen groter dan 300 mm

Serie 340	
<b>Functies</b>	
ZERO / ABS omschakeling	●
Automatische uitschakeling (na 20 minuten niet gebruikt)	●
Alarm laag voltage	●
Functieblokkering	●
HOLD	●
2 x PRESET	●

## Specificaties

Weergave	LCD, karakterhoogte 7,5 mm
Meetvlakken	Gehard, gelept (aambeeld), voorzien van hardmetaal, gelept (spindel zijde)
Meetspindel	Met spindelblokkering ø 6,35 mm, ø 8 mm (groter dan 300 mm), spindel-spoed 0,5 mm
schaal	Trommel en nonius mat-verchroomd
Stroomvoorziening	SR-44 batterij
Levensduur batterij	Ong. 2,4 jaar, Ong. 1.8 jaar (groter dan 300 mm)
Levering	Incl. opbergdoos, instelmaat, aambeelden, sleutel, batterij (2 batt. >300 mm)

## Optionele accessoires

Nr.	Omschrijving
05CZA662	Digimatic kabel 1m, IP type schroefmaat model
05CZA663	Digimatic kabel 2m, IP type schroefmaat model
959149	Digimatic kabel, recht met dataknop, 1 meter
959150	Digimatic kabel met dataknop, 2 meter
04AZB512	Digimatic kabel met dataknop, 1m, haaks, links
04AZB513	Digimatic kabel met dataknop, 2m, haaks, links
06AFM380B	USB input tool direct kabel B, Met Data knop IP schroefmaat model
06AFM380C	USB input tool direct kabel C, recht met Dataknop
264-622	U-WAVE fit zender, IP67, voor schroefmaat
264-623	U-WAVE fit, zoemer Type, voor schroefmaat
02AZF310	Connector voor U-wave fit, IP Type
02AZD880G	U-WAVE-T (zender) met geluidssignaal, Draadloze zender
02AZD730G	U-WAVE-T, zender IP67 model
02AZD790C	U-Wave Kabel C, recht met Dataknop

05CZA662 / 05CZA663 / 06AFM380B / 264-622 / 264-623 / 02AZF310 voor modellen tot 300 mm  
959149/959150 / 04AZB512 / 04AZB513 / 06AFM380C / 02AZD730G / 02AZD880G / 02AZD790C voor modellen groter dan 300 mm

## Verbruiksartikel

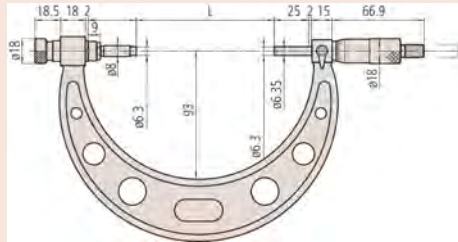
Nr.	Omschrijving
938882	Batterij SR-44



# Buitenschroefmaat met verwisselbare meetstiften

## Specificaties

Meetvlakken	Gehard, gelept (aambeeld), voorzien van hardmetaal, gelept (spindelzijde)
Meetspindel	Met spindelblokkering, $\varnothing$ 6.35 mm (t/m 300 mm) $\varnothing$ 8 mm (groter dan 300 mm), spindelspoed 0.5 mm
schaal	Trommel en nonius matverchroomd $\varnothing$ 18mm
Levering	Incl. opbergdoos, instelmaat, aambeelden, sleutel



104-135A

## Serie 104

Deze buitenschroefmaat biedt u een extra groot meetbereik en biedt u de volgende voordelen:

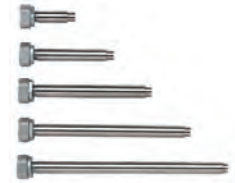
- Eenvoudig verwisselbare aambeelden bieden u een groot meetbereik.
- Ratelstop voor constante metingen.



104-171



104-135A



## Metrisch

Nr.	Bereik [mm]	Schaalverdeling	Spindelspoedfout	Vlakheid	Paralleliteit	Meetkracht [N]	Instelmaat	Verwisselbare aambeelden	Gewicht [kg]
104-171	0 - 50	0,01 mm	3 $\mu$ m	0,6 $\mu$ m	2 $\mu$ m	5 - 10	1 (25 mm)	1	0,32
104-139A	0 - 100	0,01 mm	3 $\mu$ m	0,6 $\mu$ m	3 $\mu$ m	5 - 10	3	4	0,79
104-135A	0 - 150	0,01 mm	3 $\mu$ m	0,6 $\mu$ m	2 $\mu$ m voor 0-75 mm 3 $\mu$ m voor 75-150 mm	5 - 10	5 (25, 50, 75, 100, 125 mm)	6	1,35
104-161A	50 - 150	0,01 mm	3 $\mu$ m	0,6 $\mu$ m	2 $\mu$ m voor 0-75 mm 3 $\mu$ m voor 75-150 mm	5 - 10	4	4	1,35
104-140A	100 - 200	0,01 mm	3 $\mu$ m	0,6 $\mu$ m	(2 + L/100) $\mu$ m, L = max. bereik	5 - 10	4	4	1,38
104-136A	150 - 300	0,01 mm	3 $\mu$ m	0,6 $\mu$ m	(2+L/100) L = max. Meetbereik (mm)	5 - 10	6 (100, 125, 150, 175, 200, 225 mm)	6	2,65
104-141A	200 - 300	0,01 mm	3 $\mu$ m	0,6 $\mu$ m	(2+L/100) L = max. Meetbereik (mm)	5 - 10	4	4	2,22
104-142A	300 - 400	0,01 mm	3 $\mu$ m	1 $\mu$ m	(2+L/100) L = max. Meetbereik (mm)	10 - 14	4 (300, 325, 350, 375mm)	4	3,31
104-143A	400 - 500	0,01 mm	3 $\mu$ m	1 $\mu$ m	(2+L/100) L = max. Meetbereik (mm)	10 - 14	4	4	4,81
104-144A	500 - 600	0,01 mm	3 $\mu$ m	1 $\mu$ m	(2+L/100) L = max. Meetbereik (mm)	10 - 14	4	4	6,35
104-145A	600 - 700	0,01 mm	3 $\mu$ m	1 $\mu$ m	(2+L/100) L = max. Meetbereik (mm)	10 - 14	4	4	7,72
104-146A	700 - 800	0,01 mm	3 $\mu$ m	1 $\mu$ m	(2+L/100) L = max. Meetbereik (mm)	10 - 14	4	4	9,08
104-147A	800 - 900	0,01 mm	3 $\mu$ m	1 $\mu$ m	(2+L/100) L = max. Meetbereik (mm)	10 - 14	4	4	10,41
104-148A	900 - 1000	0,01 mm	3 $\mu$ m	1 $\mu$ m	(2+L/100) L = max. Meetbereik (mm)	10 - 14	4	4	11,78

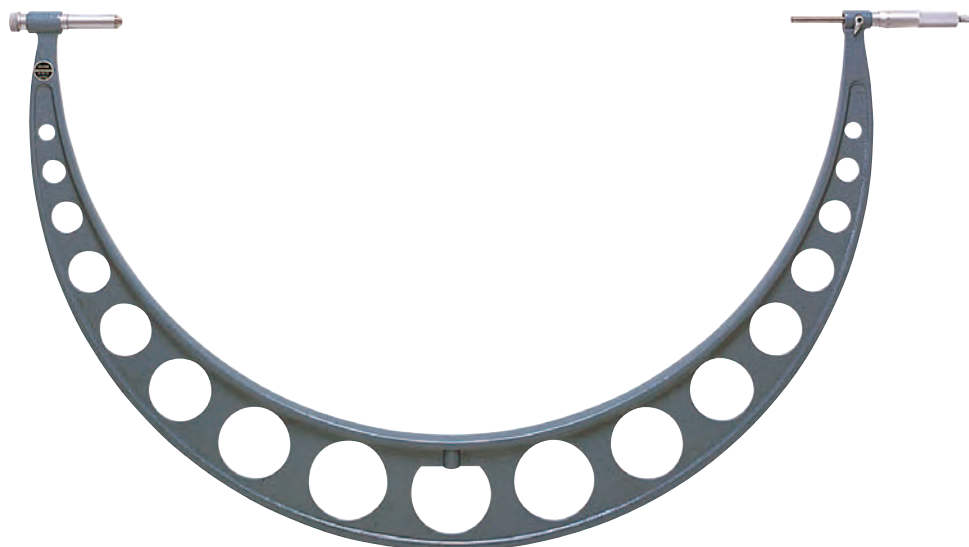
# Buitenschroefmaat met verlengbare meetstiften

## Serie 105

Deze buitenschroefmaat heeft verstelbare meetstiften.

Het biedt u de volgende voordelen:

- De meetstiften hebben een stabiele en robuuste lichtgewicht sterke buisconstructie, zeer geschikt voor grote schroefmaten.
- De 50 mm spindelverstelling voor vergroting van het meetbereik in vergelijking tot standaard spindel modellen.
- Aambeeldverlengbussen breiden het meetbereik zelf nog verder uit.
- Levering met instelmatten voor overbrugging van het gehele meetbereik.



105-105

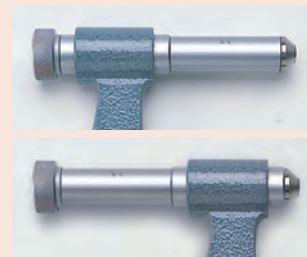
### Metrisch

Verlengstuk: 50 mm

Nr.	Bereik [mm]	Schaalverdeling	Spindel-spoedfout	Vlakheid	Paralleliteit	Meetkracht [N]	Verlengbus	Gewicht [kg]
105-103	500 - 600	0,01 mm	6 µm	1,3 µm	(2+L/100) L = max. Meetbereik (mm)	5-10	50 mm	5,53
105-104	600 - 700	0,01 mm	6 µm	1,3 µm	9 µm	5-10	50 mm	6,35
105-105	700 - 800	0,01 mm	6 µm	1,3 µm	(2+L/100) L = max. Meetbereik (mm)	5-10	50 mm	7,17
105-106	800 - 900	0,01 mm	6 µm	1,3 µm	(2+L/100) L = max. Meetbereik (mm)	5-10	50 mm	7,99
105-107	900 - 1000	0,01 mm	6 µm	1,3 µm	(2+L/100) L = max. Meetbereik (mm)	5-10	50 mm	8,81

### Specificaties

schaal	Trommel en nonius mat-verchroomd Ø21mm
Meetvlakken	Hardmetaal, gelept
Levering	Inclusief opbergdoos, instelmatten (2 stuks), verstelbare aanslag (voor modellen groter dan 1000 mm bereik)



Aambeeld verlengbus

# Buitenschroefmaat met verlengbare meetstiften

## Series 105, 1000mm - 2000mm bereik

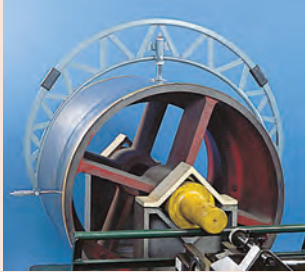
Deze buitenschroefmaat heeft verstelbare meetstiften.

Het biedt u de volgende voordelen:

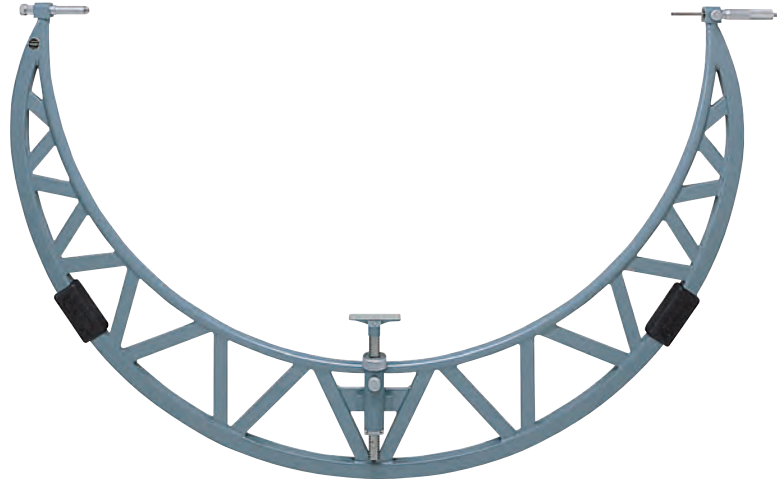
- De meetstiften hebben een stabiele en robuuste lichtgewicht sterke buisconstructie, zeer geschikt voor grote schroefmaten.
- De 50 mm spindelverstelling voor vergroting van het meetbereik in vergelijking tot standaard spindel modellen.
- Aambeeldverlengbussen breiden het meetbereik zelf nog verder uit.
- Levering met instelmatten voor overbrugging van het gehele meetbereik.

### Specificaties

Meetvlak	Hardmetalen punt, fijn gelept
Meetspindel	Met spindelblokkering, $\varnothing$ 8 mm, spindelspoed 0,5 mm
schaal	Trommel en nonius mat-verchroomd $\varnothing$ 21mm
Levering	Incl. opbergdoos, instelmatten, verstelbare aanslag



Applicatie met verstelbaar oplegvlak op het werkstuk



105-408

### Metrisch

Verlengstuk: 50 mm

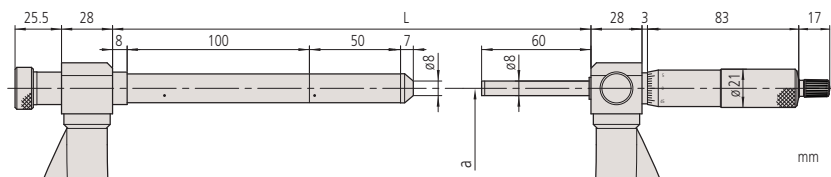
Nr.	Bereik [mm]	Schaalverdeling	Spindelspoedfout	Vlakheid	Paralleliteit	Meetkracht [N]	Verlengbus	Gewicht [kg]	L [mm]	a [mm]
105-408	1000 - 1100	0,01 mm	6 $\mu$ m	1,3 $\mu$ m	(2+L/100) L = max. Meetbereik (mm)	5-10	50 mm	10,49	1225	600
105-409	1100 - 1200	0,01 mm	6 $\mu$ m	1,3 $\mu$ m	(2+L/100) L = max. Meetbereik (mm)	5-10	50 mm	11,28	1225	600
105-410	1200 - 1300	0,01 mm	6 $\mu$ m	1,3 $\mu$ m	(2+L/100) L = max. Meetbereik (mm)	5-10	50 mm	12,05	1425	700
105-411	1300 - 1400	0,01 mm	6 $\mu$ m	1,3 $\mu$ m	(2+L/100) L = max. Meetbereik (mm)	5-10	50 mm	12,72	1425	700
105-412	1400 - 1500	0,01 mm	6 $\mu$ m	1,3 $\mu$ m	(2+L/100) L = max. Meetbereik (mm)	5-10	50 mm	13,4	1625	800
105-413	1500 - 1600	0,01 mm	6 $\mu$ m	1,3 $\mu$ m	(2+L/100) L = max. Meetbereik (mm)	5-10	50 mm	14,33	1625	800
105-414	1600 - 1700	0,01 mm	6 $\mu$ m	1,3 $\mu$ m	(2+L/100) L = max. Meetbereik (mm)	5-10	50 mm	15,26	1825	900
105-415	1700 - 1800	0,01 mm	6 $\mu$ m	1,3 $\mu$ m	(2+L/100) L = max. Meetbereik (mm)	5-10	50 mm	16,44	1825	900
105-416	1800 - 1900	0,01 mm	6 $\mu$ m	1,3 $\mu$ m	(2+L/100) L = max. Meetbereik (mm)	5-10	50 mm	18,1	2025	1000
105-417	1900 - 2000	0,01 mm	6 $\mu$ m	1,3 $\mu$ m	(2+L/100) L = max. Meetbereik (mm)	5-10	50 mm	19,76	2025	1000

# Buitenschroefmaat met verlengbare meetstiften

Metrisch

Verlengstuk: 50 mm, 100 mm

Nr.	Bereik [mm]	Schaalverdeling	Spindel-spoedfout	Vlakheid	Paralleliteit	Meetkracht [N]	Verlengbus	Gewicht [kg]	L [mm]	a [mm]
105-418	1000 - 1200	0,01 mm	6 $\mu$ m	1,3 $\mu$ m	(2+L/100) L = max. Meetbereik (mm)	5-10	50, 100 mm	13,77	1225	600
105-419	1200 - 1400	0,01 mm	6 $\mu$ m	1,3 $\mu$ m	(2+L/100) L = max. Meetbereik (mm)	5-10	50, 100 mm	15,77	1425	700
105-420	1400 - 1600	0,01 mm	6 $\mu$ m	1,3 $\mu$ m	(2+L/100) L = max. Meetbereik (mm)	5-10	50, 100 mm	17,91	1625	800
105-421	1600 - 1800	0,01 mm	6 $\mu$ m	1,3 $\mu$ m	(2+L/100) L = max. Meetbereik (mm)	5-10	50, 100 mm	20,8	1825	900
105-422	1800 - 2000	0,01 mm	6 $\mu$ m	1,3 $\mu$ m	(2+L/100) L = max. Meetbereik (mm)	5-10	50, 100 mm	22,76	2025	1000



# Digimatic schroefmaat voor plaatdiktemeting

## Serie 389

Deze Digimatic plaatdikte schroefmaat is ontwikkeld met een diep frame voor het meten van de dikte van platen materiaal.



Dust- and Jet Waterproof IP65



www.tuv.com  
ID 4011207400



behalve 389-514

Functies	Serie 389
ORIGIN	●
ZERO / ABS omschakeling	●
Automatische uitschakeling (na 20 minuten niet gebruikt)	●
Alarm laag voltage	●
Functieblokkering	●
HOLD	●
2 x PRESET	●

### Specificaties

Weergave	LCD, karakterhoogte 7,5 mm
Meetvlakken	Hardmetaal, gelept
Meetspindel	Met spindelblokkering $\phi$ 6,35 mm/ $\phi$ 8 mm (389-514), spindelspoed 0,5 mm
schaal	Trommel en nonius matverchroomd
Stroomvoorziening	SR-44 batterij
Levensduur batterij	Ong. 2,4 jaar / Ong. 1,8 jaar (389-514)
Levering	Inclusief opbergdoos, sleutel, 1 batterij/2 batterijen (389-514)

### Optionele accessoires

Nr.	Omschrijving
05CZA662	Digimatic kabel 1m, IP type schroefmaat model
05CZA663	Digimatic kabel 2m, IP type schroefmaat model
06AFM380B	USB input tool direct kabel B, Met Data knop IP schroefmaat model
264-622	U-WAVE fit zender, IP67, voor schroefmaat
264-623	U-WAVE fit, zoemer Type, voor schroefmaat
264-626	U-WAVE Bluetooth, IP67, U-WAVE fit Bluetooth zender voor schroefmaat IP67
264-627	U-WAVE Bluetooth, Zoemer model, Draadloze zender voor Schroefmaat
02AZF310	Connector voor U-wave fit, IP Type
959150	Digimatic kabel met dataknop, 2 meter
959149	Digimatic kabel, recht met dataknop, 1 meter
04AZB512	Digimatic kabel met dataknop, 1m, haaks, links
04AZB513	Digimatic kabel met dataknop, 2m, haaks, links
06AFM380C	USB input tool direct kabel C, recht met Dataknop
02AZD880G	U-WAVE-T (zender) met geluidssignaal, Draadloze zender
02AZD730G	U-WAVE-T, zender IP67 model
02AZD790C	U-Wave Kabel C, recht met Dataknop

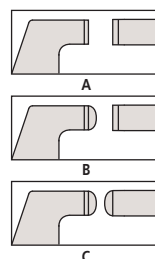
4AZB512 / 04AZB513 / 959149/959150 / 06AFM380C / 02AZD880G / 02AZD730G / 02AZD790C voor 389-514

### Verbruiksartikel

Nr.	Omschrijving
938882	Batterij SR-44

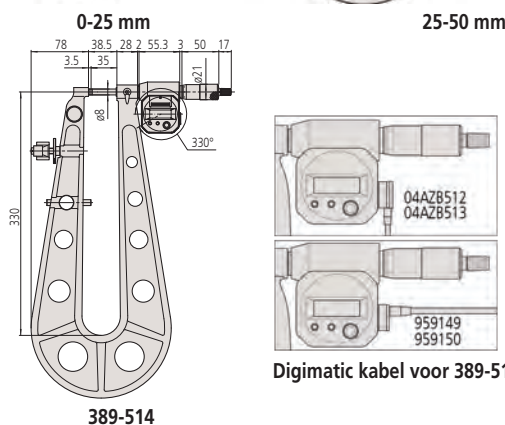
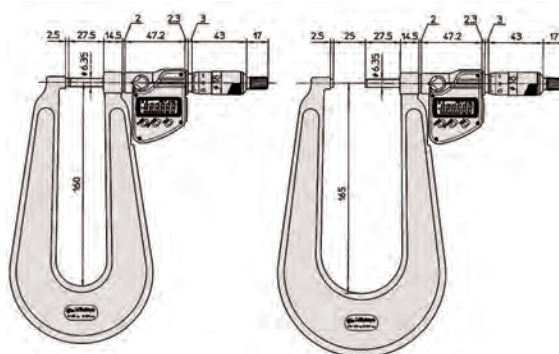


389-251-30



### Metrisch

Nr.	Bereik [mm]	Aflezings	Maximum Toelaatbare Fout MPE	Gewicht [g]	Vlakheid	Paralleliteit	Aambeeld/Punt	Meetkracht [N]
389-251-30	0 - 25	0,001 mm	$\pm 4 \mu\text{m}$	840	0,6 $\mu\text{m}$	3 $\mu\text{m}$	Model A, vlak/vlak	3-8
389-261-30	0 - 25	0,001 mm	$\pm 4 \mu\text{m}$	840	0,6 $\mu\text{m}$	3 $\mu\text{m}$	Type B, D=2 mm L=5 mm/ D=2 mm L=5 mm	3-8
389-271-30	0 - 25	0,001 mm	$\pm 4 \mu\text{m}$	840	0,6 $\mu\text{m}$	3 $\mu\text{m}$	Model C, bolvormig/ bolvormig	3-8
389-514	0 - 25	0,001 mm	$\pm 5 \mu\text{m}$	2750	1 $\mu\text{m}$	3 $\mu\text{m}$	Type A, vlak/vlak	10-14
389-252-30	25 - 50	0,001 mm	$\pm 4 \mu\text{m}$	920	0,6 $\mu\text{m}$	3 $\mu\text{m}$	Type A, vlak/ vlak	3-8
389-262-30	25 - 50	0,001 mm	$\pm 4 \mu\text{m}$	920	0,6 $\mu\text{m}$	3 $\mu\text{m}$	Type B, D=2 mm L=5 mm/ D=2 mm L=5 mm	3-8
389-272-30	25 - 50	0,001 mm	$\pm 4 \mu\text{m}$	920	0,6 $\mu\text{m}$	3 $\mu\text{m}$	Model C, bolvormig/ bolvormig	3-8



389-514

Digimatic kabel voor 389-514

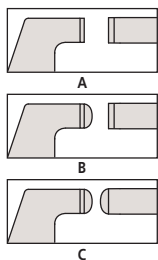
# Schroefmaat voor plaatdiktemeting

## Serie 118

Deze plaatdikteschroefmaat is ontworpen met een diep frame voor het meten van de dikte van platen materiaal.



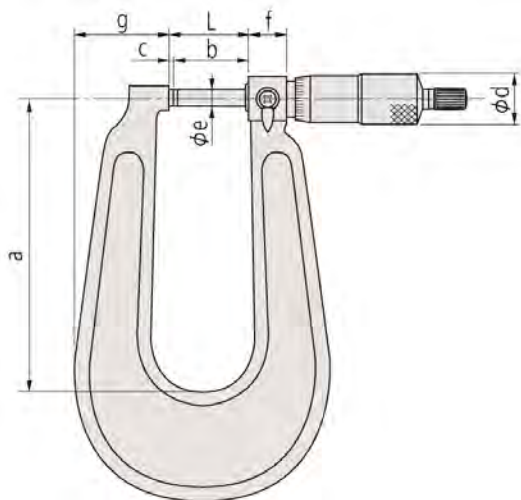
118-102



### Metrisch

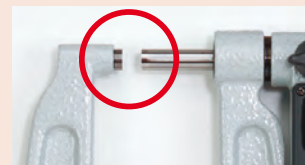
Nr.	Bereik [mm]	Schaalverdeling	Maximum Toelaatbare Fout MPE	Gewicht [g]	Vlakheid	Paralleliteit	Aambeeld/Punt
118-101	0 - 25	0,01 mm	±4 µm	445	0,6 µm	3 µm	Type A, vlak/vlak
118-102	0 - 25	0,01 mm	±4 µm	740	0,6 µm	3 µm	Type A, vlak/vlak
118-103	0 - 25	0,01 mm	±5 µm	2650	1 µm	3 µm	Type A, vlak/vlak
118-110	25 - 50	0,01 mm	±4 µm	820	0,6 µm	3 µm	Type A, vlak/vlak
118-114	0 - 25	0,01 mm	±4 µm	740	0,6 µm	3 µm	Type B, bolvormig / vlak
118-118	0 - 25	0,01 mm	±4 µm	740	0,6 µm	3 µm	Type C, bolvormig / bolvormig
118-126	25 - 50	0,01 mm	±4 µm	820	0,6 µm	3 µm	Type C, bolvormig / bolvormig

Nr.	Meetkracht [N]	L [mm]	a [mm]	b [mm]	c [mm]	d [mm]	e [mm]	f [mm]	g [mm]
118-101	3-8	30,3	110	27,5	2,5	18	6,35	14,5	34
118-102	3-8	30,3	160	27,5	2,5	18	6,35	14,5	43
118-103	10-14	38,5	330	35	3,5	21	8	28	84
118-110	3-8	55,3	165	27,5	2,5	18	6,35	14,5	41
118-114	3-8	30,3	160	27,5	2,5	18	6,35	14,5	43
118-118	3-8	30,3	160	27,5	2,5	18	6,35	14,5	43
118-126	3-8	55,3	165	27,5	2,5	18	6,35	14,5	41

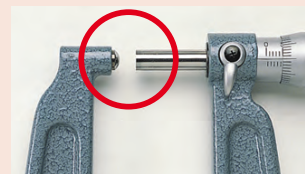


### Specificaties

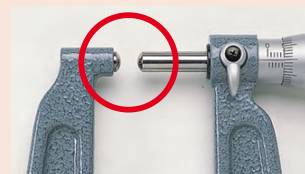
Meetvlakken	Hardmetalen, gelept
Meetspindel	Met spindelblokkering, beugeldiepte t/m 150 mm : Ø 6.35 mm beugeldiepte t/m 300 mm : ø 8 mm, spindelspoed 0.5 mm
schaal	Trommel en nonius matverchroomd Ø18mm (118-103 Ø21 mm)
Levering	Inclusief opbergdoos, sleutel, instelmaat (vanaf 25 mm)



Model A  
Vlak-vlak



Model B  
Bol - vlak



Model C  
Bol - bol

# Schroefmaat voor plaatmateriaal en klokaflezing

## Serie 119

Deze plaatdikte schroefmaat heeft een klokaflezing. Het biedt u de volgende kenmerken:

- Een diep frame maakt het meten van de dikte van plaatmateriaal mogelijk.
- Eenvoudig af te lezen meetklok.

### Specificaties

Meetvlakken	Bol aambeeld en vlakke spindel
Meetspindel	Met spindelblokkering, Ø 6,35 mm
Levering	Incl. opbergdoos



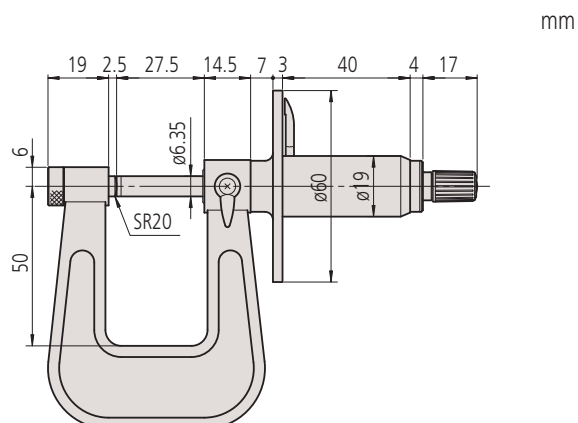
Serie 119 is voorzien van wijzer en wijzerplaat voor eenvoudige en snelle aflezing



119-202

### Metrisch

Nr.	Bereik [mm]	Schaalverdeling	Maximum Toelaatbare Fout MPE	Gewicht [g]
119-202	0 - 25	0,01 mm	±4 µm	305





# Digimatic schroefmaat met meetbekken

## Serie 343

Deze Digimatic schroefmaat met meetbekken is speciaal ontworpen voor het meten op moeilijk te bereiken plaatsen.

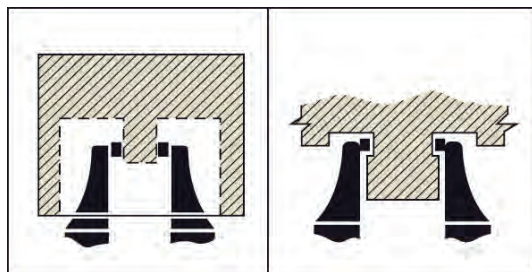
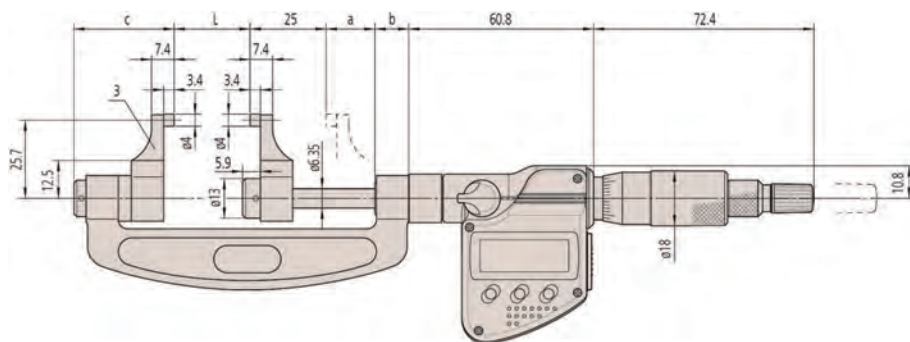


343-250-30

### Metrisch

Nr.	Bereik [mm]	Aflezing	Maximum Toelaatbare Fout MPE	Gewicht [g]	Vlakheid	Paralleliteit	Meetkracht [N]
343-250-30	0 - 25	0,001 mm	±5 µm	320	0,3 µm	3 µm	1-6
343-251-30	25 - 50	0,001 mm	±6 µm	340	0,3 µm	3 µm	1-6
343-252-30	50 - 75	0,001 mm	±7 µm	390	0,3 µm	4 µm	1-6
343-253-30	75 - 100	0,001 mm	±8 µm	440	0,3 µm	4 µm	1-6

Nr.	L [mm]	a [mm]	b [mm]	c [mm]
343-250-30	0	16	10,6	32,9
343-251-30	25	16	10,6	32,9
343-252-30	50	16	10,6	32,9
343-253-30	75	16	10,6	32,9



Funcities	Serie 343
ORIGIN	●
ZERO / ABS omschakeling	●
Automatische uitschakeling (na 20 minuten niet gebruikt)	●
Alarm laag voltage	●
Funcieblokkering	●
HOLD	●

### Specificaties

Weergave	LCD, karakterhoogte 7,5 mm
Meetvlakken	Hardmetaal, gelept
Meetspindel	Met spindelblokkering, Ø 6,35 mm, spindelspoed 0,5 mm
schaal	Trommel en nonius mat-verchroomd
Stroomvoorziening	1 SR-44 batterij
Levensduur batterij	Ong. 2,4 jaar
Levering	Incl. opbergdoos, sleutel, batterij, instelmaat (vanaf 25 mm)

### Optionele accessoires

Nr.	Omschrijving
05CZA662	Digimatic kabel 1m, IP type schroefmaat model
05CZA663	Digimatic kabel 2m, IP type schroefmaat model
06AFM380B	USB input tool direct kabel B, Met Data knop IP schroefmaat model
264-622	U-WAVE fit zender, IP67, voor schroefmaat
264-623	U-WAVE fit, zoemer Type, voor schroefmaat
264-626	U-WAVE Bluetooth, IP67, U-WAVE fit Bluetooth zender voor schroefmaat IP67
264-627	U-WAVE Bluetooth, Zoemer model, Draadloze zender voor Schroefmaat
02AZF310	Connector voor U-wave fit, IP Type

### Verbruiksartikel

Nr.	Omschrijving
938882	Batterij SR-44



# Schroefmaat met meetbekken

## Serie 143

Deze schroefmaat met meetbekken is speciaal ontworpen voor het meten op moeilijk bereikbare plaatsen.

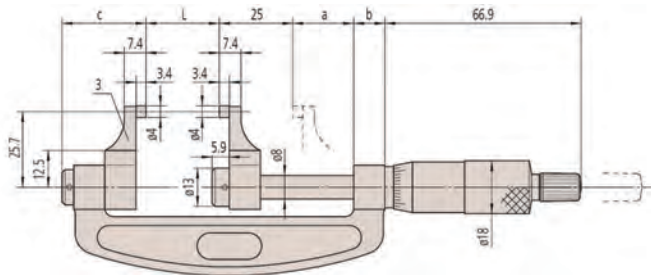


143-101

### Metrisch

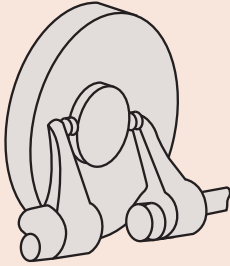
Nr.	Bereik [mm]	Schaalverdeling	Maximum Toelaatbare Fout MPE	Gewicht [g]	Vlakheid	Paralleliteit	Meetkracht [N]
143-101	0 - 25	0,01 mm	±5 µm	210	0,3 µm	3 µm	1-6
143-102	25 - 50	0,01 mm	±6 µm	230	0,3 µm	3 µm	1-6
143-103	50 - 75	0,01 mm	±7 µm	280	0,3 µm	4 µm	1-6
143-104	75 - 100	0,01 mm	±8 µm	330	0,3 µm	4 µm	1-6
143-105	100 - 125	0,01 mm	±9 µm	400	0,3 µm	4 µm	1-6
143-106	125 - 150	0,01 mm	±9 µm	450	0,3 µm	5 µm	1-6
143-107	150 - 175	0,01 mm	±10 µm	520	0,3 µm	5 µm	1-6
143-108	175 - 200	0,01 mm	±10 µm	600	0,3 µm	5 µm	1-6
143-109	200 - 225	0,01 mm	±11 µm	690	0,3 µm	6 µm	1-6
143-110	225 - 250	0,01 mm	±11 µm	790	0,3 µm	6 µm	1-6
143-111	250 - 275	0,01 mm	±12 µm	900	0,3 µm	6 µm	1-6
143-112	275 - 300	0,01 mm	±12 µm	920	0,3 µm	7 µm	1-6

Nr.	L [mm]	a [mm]	b [mm]	c [mm]
143-101	59,8	31,8	10,6	28,6
143-102	84,8	31,8	10,6	28,6
143-103	109,8	31,8	10,6	28,6
143-104	134,8	31,8	10,6	28,6
143-105	159,8	31,8	10,6	28,6
143-106	184,8	31,8	10,6	28,6
143-107	209,8	31,8	10,6	28,6
143-108	234,8	31,8	10,6	28,6
143-109	255,8	27,8	14,5	32,5
143-110	280,8	27,8	14,5	32,5
143-111	305,8	27,8	14,5	32,5
143-112	330,8	27,8	14,5	32,5



### Specificaties

Meetvlakken	Hardmetaal, gelept
Meetspindel	Ø 6.35 mm, spindelspoed 0.5 mm
schaal	Trommel en nonius mat-verchroomd Ø18mm
Levering	Incl. opbergdoos, instelmaat (vanaf 25 mm)



# Digimatic schroefdraad schroefmaat met verwisselbare inzet

## Serie 326

Deze schroefdraad schroefmaat wordt gebruikt in combinatie met optionele, verwisselbare aambeeld/spindel meetstiften voor het meten van de flankendiameter aan metrische/UNF en Whitworth schroefdraad.



326-251-30 met optionele accessoires



Verwisselbare aambeeld/spindel meetstiften in overeenkomende paren.

### Metrisch

Nr.	Bereik [mm]	Aflezings	Gewicht [g]	Spindelspoedfout	Meetkracht [N]	A [mm]	B [mm]
326-251-30	0 - 25	0,001 mm	350	3 µm	5-10	39,5	25
326-252-30	25 - 50	0,001 mm	380	3 µm	5-10	64,5	32
326-253-30	50 - 75	0,001 mm	470	3 µm	5-10	90	45
326-254-30	75 - 100	0,001 mm	510	3 µm	5-10	115,6	65

Functies	Serie 326
ZERO / ABS omschakeling	●
Automatische uitschakeling (na 20 minuten niet gebruikt)	●
Alarm laag voltage	●
Functieblokkering	●
HOLD	●
2 x PRESET	●

### Specificaties

Weergave	LCD, karakterhoogte 7,5 mm
Meetvlakken	Verwisselbare aambeelden/spindelmeetstiften optioneel
Meetspindel schaal	Met spindelblokkering Trommel en nonius matverchroomd
Stroomvoorziening	1 SR-44 batterij
Levensduur batterij	Ong. 2,4 jaar
Levering	Incl. opbergdoos, batterij, instelmaat (vanaf 25 mm) verwisselbare meetstiften zijn optioneel

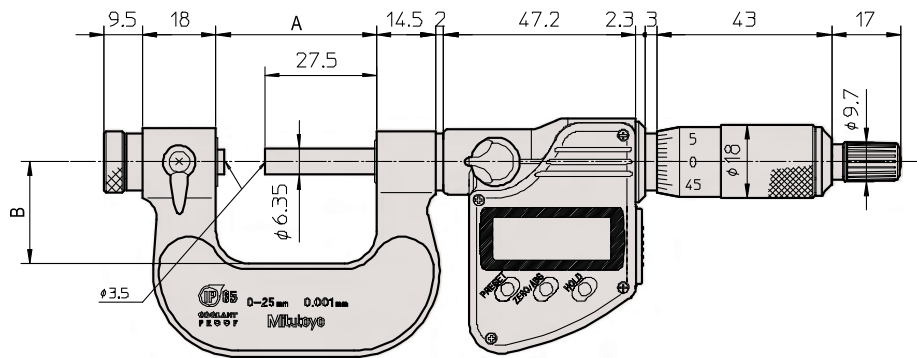
### Standaard toebehoo

Nr.	Omschrijving
167-261	instelmaat voor schroefdraad schroefmaat, 25mm (60°)
167-262	instelmaat voor schroefdraad schroefmaat, 50mm (60°)
167-263	instelmaat voor schroefdraad schroefmaat, 75mm (60°)

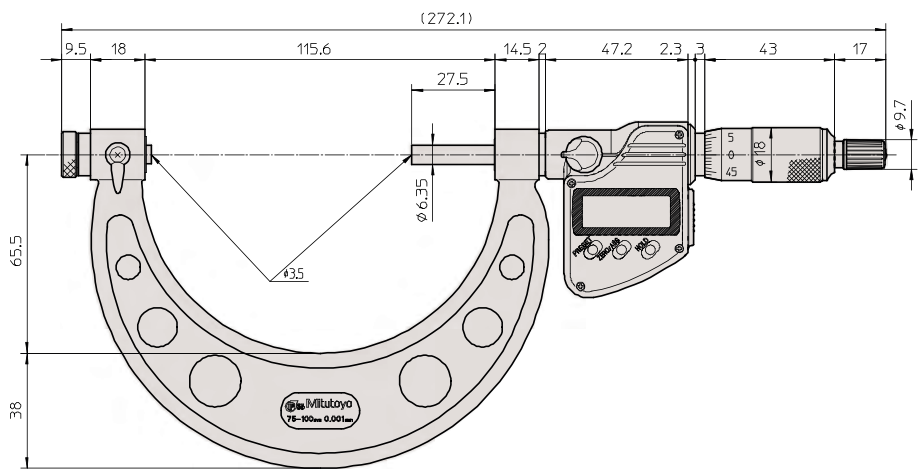
# Digimatic schroefdraad schroefmaat met verwisselbare inzet

## Optionele accessoires

Nr.	Omschrijving
05CZA662	Digimatic kabel 1m, IP type schroefmaat model
05CZA663	Digimatic kabel 2m, IP type schroefmaat model
06AFM380B	USB input tool direct kabel B, Met Data knop IP schroefmaat model
264-622	U-WAVE fit zender, IP67, voor schroefmaat
264-623	U-WAVE fit, zoemer Type, voor schroefmaat
264-626	U-WAVE Bluetooth, IP67, U-WAVE fit Bluetooth zender voor schroefmaat IP67
264-627	U-WAVE Bluetooth, Zoemer model, Draadloze zender voor Schroefmaat
02AZF310	Connector voor U-wave fit, IP Type
167-272	instelmaat voor schroefdraad schroefmaat, 25mm (55°)
167-273	instelmaat voor schroefdraad schroefmaat, 50mm (55°)
167-274	instelmaat voor schroefdraad schroefmaat, 75mm (55°)
167-275	instelmaat voor schroefdraad schroefmaat, 100mm (55°)
126-800	6 paar inzetstukken, 126-801 t/m 126-806
126-810	10 paar inzetstukken, 126-811 t/m 126-820
126-801	Paar inzetstukken M1, spoed 0,4-0,5mm
126-802	Paar inzetstukken M2, spoed 0,5-0,9mm
126-803	Paar inzetstukken M3, spoed 1,0-1,75mm
126-804	Paar inzetstukken M4, spoed 2,0-3,0mm
126-805	Paar inzetstukken M5, spoed 3,5-5,0mm
126-806	Paar inzetstukken M6, spoed 5,5-7,0mm
126-811	Paar inzetstukken W1, 60-48 gangen/inch
126-812	Paar inzetstukken W2, 48-40 gangen/inch
126-813	Paar inzetstukken W3, 40-32 gangen/inch
126-814	Paar inzetstukken W4, 32-24 gangen/inch
126-815	Paar inzetstukken W5, 24-18 gangen/inch
126-816	Paar inzetstukken W6, 18-14 gangen/inch
126-817	Paar inzetstukken W7, 14-10 gangen/inch
126-818	Paar inzetstukken W8, 10-7 gangen/inch
126-819	Paar inzetstukken W9, 7-4,5 gangen/inch
126-820	Paar inzetstukken W10, 4,5-3,5 gangen/inch



0-75 mm



75-100 mm



Aambeeld/spindel meetstiften overeenkomend paar

## Verbruiksartikel

Nr.	Omschrijving
938882	Batterij SR-44

# Schroefdraad schroefmaat met verwisselbare inzet

## Serie 126

Deze schroefdraad schroefmaat wordt gebruikt in combinatie met optionele, verwisselbare aambeeld/spindel meetstiften voor het meten van de flankendiameter aan metrische/UNF en Whitworth schroefdraad.



126-125 met optionele accessoires



Verwisselbare aambeelden / spindel meetstiften in overeenkomende paren.

### Metrisch

Nr.	Bereik [mm]	Schaalverdeling	Gewicht [g]	Spindelspoedfout	Meetkracht [N]	L [mm]	a [mm]
126-125	0 - 25	0,01 mm	240	3 µm	5-10	39,5	25
126-126	25 - 50	0,01 mm	290	3 µm	5-10	64,5	32
126-127	50 - 75	0,01 mm	390	3 µm	5-10	90	45
126-128	75 - 100	0,01 mm	450	3 µm	5-10	115,6	65
126-129	100 - 125	0,01 mm	530	3 µm	5-10	140,6	79
126-130	125 - 150	0,01 mm	620	3 µm	5-10	165,6	93
126-131	150 - 175	0,01 mm	730	3 µm	5-10	190,5	105
126-132	175 - 200	0,01 mm	860	3 µm	5-10	214,5	118
126-133	200 - 225	0,01 mm	1030	3 µm	5-10	240,5	131
126-134	225 - 250	0,01 mm	1200	3 µm	5-10	265,5	144
126-135	250 - 275	0,01 mm	1370	3 µm	5-10	290,5	156
126-136	275 - 300	0,01 mm	1540	3 µm	5-10	314,5	169

### Specificaties

Meetvlakken	Verwisselbare aambeeld/spindel meetstiften optioneel
Meetspindel	Met spindelblokkering, ø 6,35 mm, spindelspoed 0,5 mm
schaal	Trommel en nonius matverchromd Ø18mm
Levering	Inclusief opbergdoos, instelmaat (60°) (vanaf 25 mm), sleutel Verwisselbare aambeeld/spindelpunten zijn niet inbegrepen

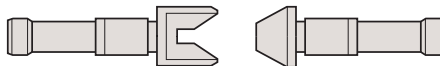
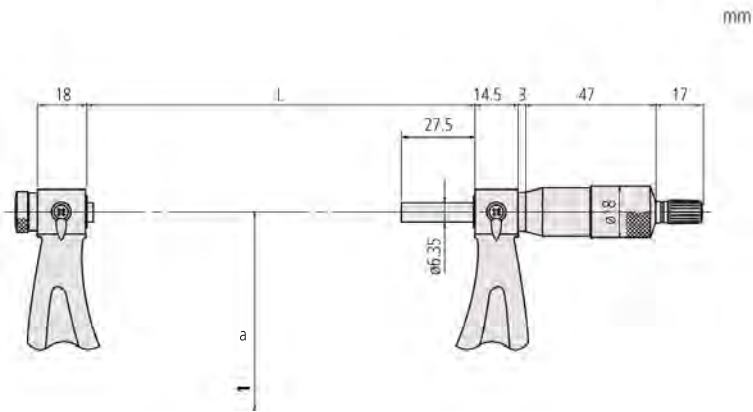
### Standaard toebehoren

Nr.	Omschrijving
167-261	instelmaat voor schroefdraad schroefmaat, 25mm (60°)
167-262	instelmaat voor schroefdraad schroefmaat, 50mm (60°)
167-263	instelmaat voor schroefdraad schroefmaat, 75mm (60°)
167-264	instelmaat voor schroefdraad schroefmaat, 100mm (60°)
167-265	instelmaat voor schroefdraad schroefmaat, 125mm (60°)
167-266	instelmaat voor schroefdraad schroefmaat, 150mm (60°)
167-267	instelmaat voor schroefdraad schroefmaat, 175mm (60°)
167-268	instelmaat voor schroefdraad schroefmaat, 200mm (60°)
167-269	instelmaat voor schroefdraad schroefmaat, 225mm (60°)
167-270	instelmaat voor schroefdraad schroefmaat, 250mm (60°)
167-271	instelmaat voor schroefdraad schroefmaat, 275mm (60°)

# Schroefdraad schroefmaat met verwisselbare inzet

## Optionele accessoires

Nr.	Omschrijving
167-272	instelmaat voor schroefdraad schroefmaat, 25mm (55°)
167-273	instelmaat voor schroefdraad schroefmaat, 50mm (55°)
167-274	instelmaat voor schroefdraad schroefmaat, 75mm (55°)
167-275	instelmaat voor schroefdraad schroefmaat, 100mm (55°)
167-276	instelmaat voor schroefdraad schroefmaat, 125mm (55°)
167-277	instelmaat voor schroefdraad schroefmaat, 150mm (55°)
167-278	instelmaat voor schroefdraad schroefmaat, 175mm (55°)
167-279	instelmaat voor schroefdraad schroefmaat, 200mm (55°)
167-280	instelmaat voor schroefdraad schroefmaat, 225mm (55°)
126-800	6 paar inzetstukken, 126-801 t/m 126-806
126-810	10 paar inzetstukken, 126-811 t/m 126-820
126-801	Paar inzetstukken M1, spoed 0,4-0,5mm
126-802	Paar inzetstukken M2, spoed 0,5-0,9mm
126-803	Paar inzetstukken M3, spoed 1,0-1,75mm
126-804	Paar inzetstukken M4, spoed 2,0-3,0mm
126-805	Paar inzetstukken M5, spoed 3,5-5,0mm
126-806	Paar inzetstukken M6, spoed 5,5-7,0mm
126-811	Paar inzetstukken W1, 60-48 gangen/inch
126-812	Paar inzetstukken W2, 48-40 gangen/inch
126-813	Paar inzetstukken W3, 40-32 gangen/inch
126-814	Paar inzetstukken W4, 32-24 gangen/inch
126-815	Paar inzetstukken W5, 24-18 gangen/inch
126-816	Paar inzetstukken W6, 18-14 gangen/inch
126-817	Paar inzetstukken W7, 14-10 gangen/inch
126-818	Paar inzetstukken W8, 10-7 gangen/inch
126-819	Paar inzetstukken W9, 7-4,5 gangen/inch
126-820	Paar inzetstukken W10, 4,5-3,5 gangen/inch



Aambeeld/spindel meetstift overeenkomend paar

# Verwisselbare meetstiften voor schroefdraad

Serie 126

Optionele accessoires aambeeld / spindel meetstiften



Losse paren aambeeld / spindel meetstiften

Nr.	Halve hoek fout	Metrische spoed	UNF draad/inch	Withworth gangen/Inch
126-801	±30'	0,4 - 0,5 mm	64 - 48 TPI	
126-802	±20'	0,6 - 0,9 mm	44 - 28 TPI	
126-803	±15'	1 - 1,75 mm	24 - 14 TPI	
126-804	±10'	2 - 3 mm	13 - 9 TPI	
126-805	±10'	3,5 - 5 mm	8 - 5 TPI	
126-806	±10'	5,5 - 7 mm	4,5 - 3,5 TPI	
126-811	±30'			60 - 48 TPI
126-812	±30'			48 - 40 TPI
126-813	±20'			40 - 32 TPI
126-814	±20'			32 - 24 TPI
126-815	±15'			24 - 18 TPI
126-816	±15'			18 - 14 TPI
126-817	±10'			14 - 10 TPI
126-818	±10'			10 - 7 TPI
126-819	±10'			7 - 4,5 TPI
126-820	±10'			4,5 - 3,5 TPI

Set aambeeld / spindel meetstiften voor Metrisch UNF (bestaat uit 126-801 t/m 126-806)

Nr.	Inclusief de modellen	Metrische spoed	UNF draad/inch
126-800	Nr. 126-801 tot 126-806	0,4 - 7 mm	64 - 3,5 TPI

Set aambeeld / spindel meetstiften voor Whitworth (bestaat uit 126-811 t/m 126-820)

Nr.	Inclusief de modellen	Withworth gangen/Inch
126-810	Nr. 126-811 tot 126-820	60 - 3,5 TPI

Ø	Thread pitch	Pitch
Nominal	P	Ø
M 1	0,25	0,838
M 1,2	0,25	1,038
M 1,4	0,30	1,205
M 1,7	0,35	1,473
M 2	0,40	1,740
M 2,3	0,40	2,040
M 2,6	0,45	2,308
M 3	0,50	2,675
M 3,5	0,60	3,110
M 4	0,70	3,545
M 5	0,80	4,480
M 6	1,00	5,350
M 8	1,25	7,188
M 10	1,50	9,026
M 12	1,75	10,863

Ø	Thread pitch	Pitch
Nominal	P	Ø
M 14	2,00	12,701
M 16	2,00	14,701
M 20	2,50	18,376
M 22	2,50	20,376
M 24	3,00	22,051
M 27	3,00	25,051
M 30	3,50	27,727
M 33	3,50	30,727
M 36	4,00	33,402
M 39	4,00	36,402
M 42	4,50	39,077
M 45	4,50	42,077
M 48	5,00	44,752
M 52	5,00	48,752
M 56	5,50	52,428
M 60	5,50	56,428

# Schroefmaat voor schroefdraad

## Serie 125

Deze schroefdraadschroefmaat met vast aambeeld, biedt de volgende voordelen:

- Model met vast aambeeld.
- Directe aflezing van de schroef spoed diameter, wat betekent dat er geen berekening nodig is.

### Specificaties

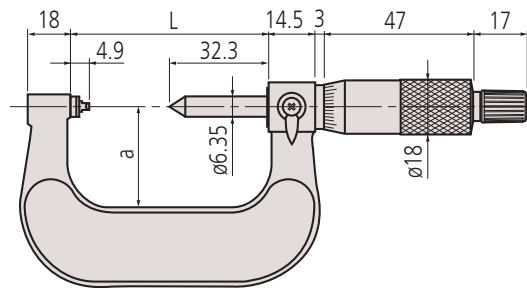
Meetvlakken	Verwisselbaar aambeeld/ spindelmeetstift optio- neel
Meetspindel	Met spindelblokkering, Ø 6,35mm, spindelspoed 0,5mm
schaal	Trommel en nonius mat- verchroomd Ø18mm
Levering	Inclusief opbergdoos, in- stelmaat 60° (vanaf 25 mm), sleutel



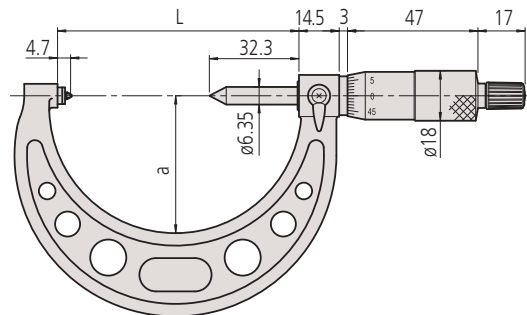
125-103

### Metrisch

Nr.	Bereik [mm]	Schaalverdeling	Gewicht [g]	Spindelspoedfout	Voor schroefdraad (Metrisch/Unified)	L [mm]	a [mm]
125-101	0 - 25	0,01 mm	200	3 µm	0,4-0,5 mm / 64-48 TPI	37,2	25
125-102	0 - 25	0,01 mm	200	3 µm	0,6-0,9 mm / 44-28 TPI	37,2	25
125-103	0 - 25	0,01 mm	200	3 µm	1-1,75 mm / 24-14 TPI	37,2	25
125-104	0 - 25	0,01 mm	200	3 µm	2-3 mm / 13-9 TPI	37,2	25
125-105	0 - 25	0,01 mm	200	3 µm	3,5-5 mm / 8-5 TPI	37,2	25
125-106	25 - 50	0,01 mm	250	3 µm	0,4-0,5 mm / 64-48 TPI	62,2	32
125-107	25 - 50	0,01 mm	250	3 µm	0,6-0,9 mm / 44-28 TPI	62,2	32
125-108	25 - 50	0,01 mm	250	3 µm	1-1,75 mm / 24-14 TPI	62,2	32
125-109	25 - 50	0,01 mm	250	3 µm	2-3 mm / 13-9 TPI	62,2	32
125-110	25 - 50	0,01 mm	250	3 µm	3,5-5 mm / 8-5 TPI	62,2	32
125-111	50 - 75	0,01 mm	260	3 µm	0,6-0,9 mm / 44-28 TPI	87	49
125-112	50 - 75	0,01 mm	260	3 µm	1-1,75 mm / 24-14 TPI	87	49
125-113	50 - 75	0,01 mm	260	3 µm	2-3 mm / 13-9 TPI	87	49
125-114	50 - 75	0,01 mm	260	3 µm	3,5-5 mm / 8-5 TPI	87	49
125-115	50 - 75	0,01 mm	260	3 µm	5,5-7 mm / 4,5-3,5 TPI	87	49
125-116	75 - 100	0,01 mm	330	3 µm	0,6-0,9 mm / 44-28 TPI	112	63
125-117	75 - 100	0,01 mm	330	3 µm	1-1,75 mm / 24-14 TPI	112	63
125-118	75 - 100	0,01 mm	330	3 µm	2-3 mm / 13-9 TPI	112	63
125-119	75 - 100	0,01 mm	330	3 µm	3,5-5 mm / 8-5 TPI	112	63
125-120	75 - 100	0,01 mm	330	3 µm	5,5-7 mm / 4,5-3,5 TPI	112	63



0-50 mm



50-100 mm



# Digimatic schroefmaat voor tandwielen

## Serie 324

Deze tandwielschroefmaat heeft een verwisselbare kogelinzetstuk.

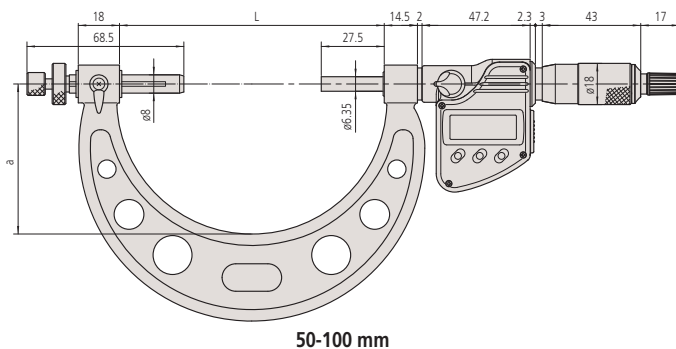
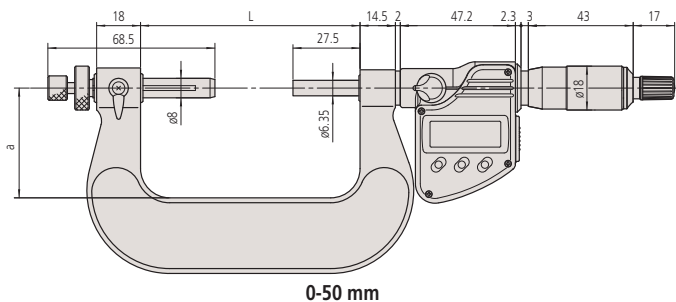
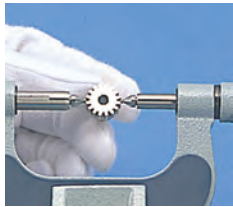
- Nauwkeurig meten van flankdiameters van tandwielen.
- Verwisselbare kogelinzetstukken voor meting van tandwielmodules van 0,5-5,25 mm.



324-251-30 met optionele accessoires

### Metrisch

Nr.	Bereik [mm]	Aflezing	Gewicht [g]	Spindelspoedfout	Meetkracht [N]	L [mm]	a [mm]
324-251-30	0 - 25	0,001 mm	400	3 µm	5-10	64,5	32
324-252-30	25 - 50	0,001 mm	490	3 µm	5-10	90	45
324-253-30	50 - 75	0,001 mm	530	3 µm	5-10	115,6	65,5
324-254-30	75 - 100	0,001 mm	600	3 µm	5-10	140,6	79



Functies	Serie 324
ZERO / ABS omschakeling	●
Automatische uitschakeling (na 20 minuten niet gebruikt)	●
Alarm laag voltage	●
Funcatieblokkering	●
HOLD	●
PRESET	●

### Specificaties

Weergave	LCD, karakterhoogte 7,5mm
Meetvlakken	Verwisselbare aambeeld/spindel meetstiften optioneel
Meetspindel	Met spindelblokkering, Ø 6,35 mm, spindelspoed 0,5 mm
schaal	Trommel en nonius matverchroomd
Stroomvoorziening	1 SR-44 batterij
Levensduur batterij	Ong. 2,4 jaar
Levering	Incl. opbergdoos, instelmaat (vanaf 25 mm), sleutel, 1 batterij Excl. inzetstukken.

### Optionele accessoires

Nr.	Omschrijving
05CZA662	Digimatic kabel 1m, IP type schroefmaat model
05CZA663	Digimatic kabel 2m, IP type schroefmaat model
06AFM380B	USB input tool direct kabel B, Met Data knop IP schroefmaat model
264-622	U-WAVE fit zender, IP67, voor schroefmaat
264-623	U-WAVE fit, zoemer Type, voor schroefmaat
264-626	U-WAVE Bluetooth, IP67, U-WAVE fit Bluetooth zender voor schroefmaat IP67
264-627	U-WAVE Bluetooth, Zoemer model, Draadloze zender voor Schroefmaat
02AZF310	Connector voor U-wave fit, IP Type
124-801	Kogelinzetstuk (paar), 0,8mm
124-802	Kogelinzetstuk (paar), 1,0mm
124-821	Kogelinzetstuk (paar), 1,5mm
124-805	Kogelinzetstuk (paar), 2,0mm
124-822	Kogelinzetstuk (paar), 2,5mm
124-807	Kogelinzetstuk (paar), 3,0mm
124-823	Kogelinzetstuk (paar), 3,5mm
124-810	Kogelinzetstuk (paar), 4,0mm
124-824	Kogelinzetstuk (paar), 4,5mm
124-812	Kogelinzetstuk (paar), 5,0mm
124-814	Kogelinzetstuk (paar), 6,0mm
124-816	Kogelinzetstuk (paar), 7,0mm
124-819	Kogelinzetstuk (paar), 8,0mm
124-803	Kogelinzetstuk (paar), 3/64"
124-804	Kogelinzetstuk (paar), 1/16"
124-806	Kogelinzetstuk (paar), 2,381mm
124-808	Kogelinzetstuk (paar), 3,175
124-809	Kogelinzetstuk (paar), 3,969mm (5/32")
124-811	Kogelinzetstuk (paar), 4,763mm (3/16")
124-813	Kogelinzetstuk (paar), 5,556mm (7/32")
124-815	Kogelinzetstuk (paar), 6,35mm (1/4")
124-817	Kogelinzetstuk (paar), 7,144mm (9/32")
124-818	Kogelinzetstuk (paar), 7,938mm (5/16")
124-820	Kogelinzetstuk (paar), 8,731"

### Verbruiksartikel

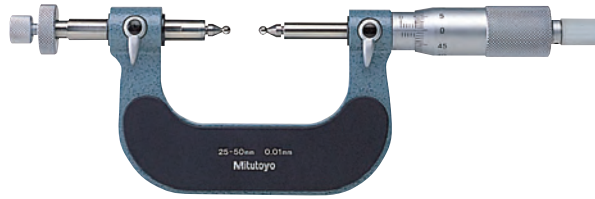
Nr.	Omschrijving
938882	Batterij SR-44

# Schroefmaat voor tandwielen

## Serie 124

Meten van diameters van tandwielen

- Met verwisselbare stalen of hardmetalen inzetstukken (optioneel) voor het meten van tandwiel modules van 0,5-5,25 mm



124-173 met optionele accessoires

### Specificaties

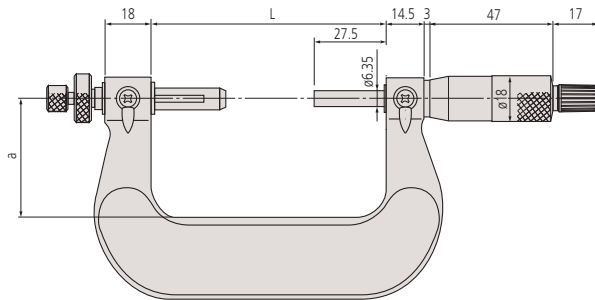
Meetvlakken	Verwisselbaar aambeeld/ spindel inzetstukken (optioneel)
Meetspindel	Met spindelblokkering, Ø6,35 mm, spindel spoed 0,5 mm
schaal	Trommel en nonius mat- verchromd Ø18mm
Levering	Inclusief doos, instelmaat (vanaf 25 mm opwaards), sleutel, verwisselbare aambeelden/spindel pun- ten niet inbegrepen

### Optionele accessoires

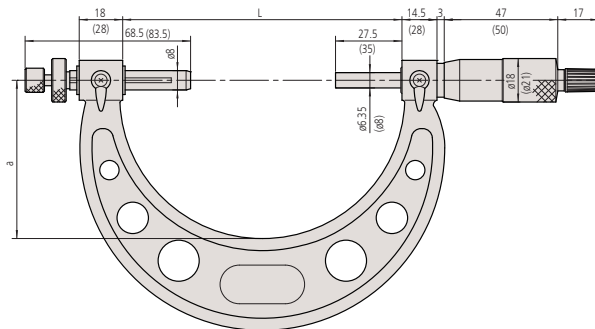
Nr.	Omschrijving
124-801	Kogelinzetstuk (paar), 0,8mm
124-802	Kogelinzetstuk (paar), 1,0mm
124-803	Kogelinzetstuk (paar), 3/64"
124-821	Kogelinzetstuk (paar), 1,5mm
124-804	Kogelinzetstuk (paar), 1/16"
124-805	Kogelinzetstuk (paar), 2,0mm
124-806	Kogelinzetstuk (paar), 2,381mm
124-822	Kogelinzetstuk (paar), 2,5mm
124-807	Kogelinzetstuk (paar), 3,0mm
124-808	Kogelinzetstuk (paar), 3.175
124-823	Kogelinzetstuk (paar), 3,5mm
124-809	Kogelinzetstuk (paar), 3,969mm (5/32")
124-810	Kogelinzetstuk (paar), 4,0mm
124-824	Kogelinzetstuk (paar), 4,5mm
124-811	Kogelinzetstuk (paar), 4,763mm (3/16")
124-812	Kogelinzetstuk (paar), 5,0mm
124-813	Kogelinzetstuk (paar), 5,556mm (7/32")
124-814	Kogelinzetstuk (paar), 6,0mm
124-815	Kogelinzetstuk (paar), 6,35mm (1/4")
124-816	Kogelinzetstuk (paar), 7,0mm
124-817	Kogelinzetstuk (paar), 7,144mm (9/32")
124-818	Kogelinzetstuk (paar), 7,938mm (5/16")
124-819	Kogelinzetstuk (paar), 8,0mm
124-820	Kogelinzetstuk (paar), 8.731"

### Metrisch

Nr.	Bereik [mm]	Schaalverdeling	Gewicht [g]	Spindelspoedfout	Meetkracht [N]	L [mm]	a [mm]
124-173	0 - 25	0,01 mm	295	3 µm	5-10	64,5	32
124-174	25 - 50	0,01 mm	400	3 µm	5-10	90	45
124-175	50 - 75	0,01 mm	460	3 µm	5-10	115,6	65
124-176	75 - 100	0,01 mm	540	3 µm	5-10	140,6	79
124-177	100 - 125	0,01 mm	640	3 µm	5-10	165,6	93
124-178	125 - 150	0,01 mm	760	3 µm	5-10	190,5	105
124-179	150 - 175	0,01 mm	900	3 µm	5-10	214,5	120
124-180	175 - 200	0,01 mm	1060	3 µm	5-10	240,5	131
124-181	200 - 225	0,01 mm	1230	3 µm	5-10	265,5	144
124-182	225 - 250	0,01 mm	1430	3 µm	5-10	290,5	156
124-183	250 - 275	0,01 mm	1620	3 µm	5-10	314,5	171
124-195	275 - 300	0,01 mm	2070	3 µm	5-10	353	187



0-50 mm



50-300 mm

# Verwisselbare kogelinzetstukken in set

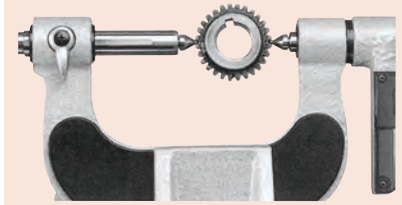
## Serie 124/324

Deze optionele verwisselbare meetstiften maken het precisie meten mogelijk van flankendiameters.



### Metrisch

Nr.	Opmerkingen	Diameter (D)	Tandwiel module	Dia. spoed
124-801	voorzien van hardmetaal	0,8 mm	0,5 - 0,55	50
124-802	voorzien van hardmetaal	1 mm	0,6 - 0,65	45
124-821	voorzien van hardmetaal	1,5 mm	0,9- 1	28 - 26
124-805	voorzien van hardmetaal	2 mm	1,25	22
124-822	Stalen model	2,5 mm	1,5	17
124-807	Stalen model	3 mm	1,75	15
124-823	Stalen model	3,5 mm	2	13
124-810	Stalen model	4 mm	2,25	11
124-824	Stalen model	4,5 mm	2,5	10
124-812	Stalen model	5 mm	2,75	9
124-814	Stalen model	6 mm	3,5	7
124-816	Stalen model	7 mm	4	6,5
124-819	Stalen model	8 mm	4,75	5,5



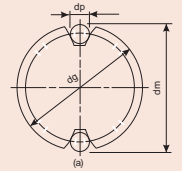
Voor even aantal tanden :

$$d_m = d_p + d_g = d_p \frac{z_m \cos \alpha}{\cos \theta}$$

Voor oneven aantal tanden :

$$d_m = d_p + \frac{d_g}{\cos \theta} \cdot \cos \left( \frac{90^\circ}{z} \right)$$

$$= d_p + \frac{z_m \cos \alpha}{\cos \theta} \cdot \cos \left( \frac{90^\circ}{z} \right)$$

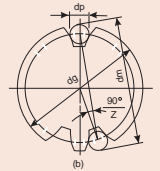


of

$$\text{inv} \theta = \frac{d_p + X}{d_g} \cdot \frac{X}{z}$$

$$= \frac{d_p}{z m \cos \alpha} \left( \frac{\pi}{2z} \cdot \text{inv} \alpha \right) + \frac{2 \tan \alpha \cdot X}{z}$$

De diameter  $\theta$  is op te zoeken in de conversietabel voor evolvente veranderingen (inv.  $\alpha$ )



Z : Aantal tanden  
 $\alpha$  : Drukhoek  
 m : Moduul  
 X : Tandhoogte profielverschuiwingsfactor

# Digimatic buitenschroefmaat met schotelbekken

Funcities	Serie 323
ORIGIN	●
ZERO / ABS omschakeling	●
Automatische uitschakeling (na 20 minuten niet gebruikt)	●
Alarm laag voltage	●
Funcieblokkering	●
HOLD	●

## Specificaties

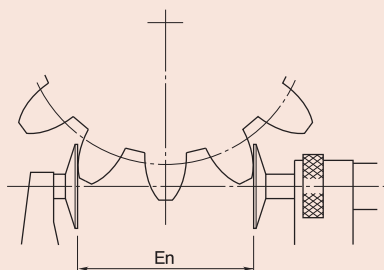
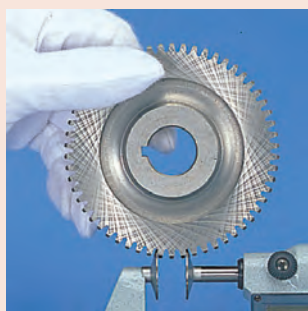
Weergave	LCD, karakterhoogte 7,5 mm
Meetvlakken	Gehard staal
Meetspindel	Met spindelblokkering, spindelspoed 0,5 mm
schaal	Trommel en nonius mat verchromd
Stroomvoorziening	1 SR-44 batterij
Levensduur batterij	Ong. 2,4 jaar
Levering	Inclusief doos, instelmaat (vanaf 25 mm), sleutel.

## Optionele accessoires

Nr.	Omschrijving
05CZA662	Digimatic kabel 1m, IP type schroefmaat model
05CZA663	Digimatic kabel 2m, IP type schroefmaat model
06AFM380B	USB input tool direct kabel B, Met Data knop IP schroefmaat model
264-622	U-WAVE fit zender, IP67, voor schroefmaat
264-623	U-WAVE fit, zoemer Type, voor schroefmaat
264-626	U-WAVE Bluetooth, IP67, U-WAVE fit Bluetooth zender voor schroefmaat IP67
264-627	U-WAVE Bluetooth, Zoemer model, Draadloze zender voor Schroefmaat
02AZF310	Connector voor U-wave fit, IP Type

## Verbruiksartikel

Nr.	Omschrijving
938882	Batterij SR-44



Tandwijdte (W-maat) van een tandwiel (En)

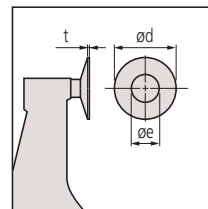
## Serie 323

Deze Digimatic schroefmaat maakt het meten mogelijk op moeilijk te bereiken plaatsten en biedt u de volgende voordelen:

- Voor het meten van de tandwijdte (W-maat) van rechte en spiraalvormige tandwielen.
- Voor het meten van versprongen afstanden die moeilijk te bereiken zijn met een standaard schroefmaat.



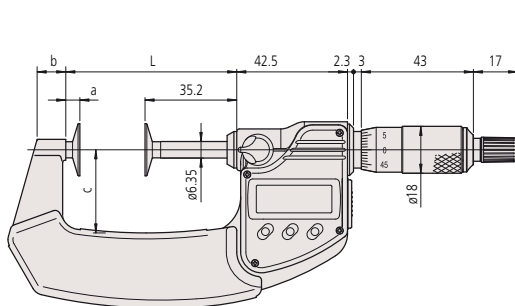
323-250-30



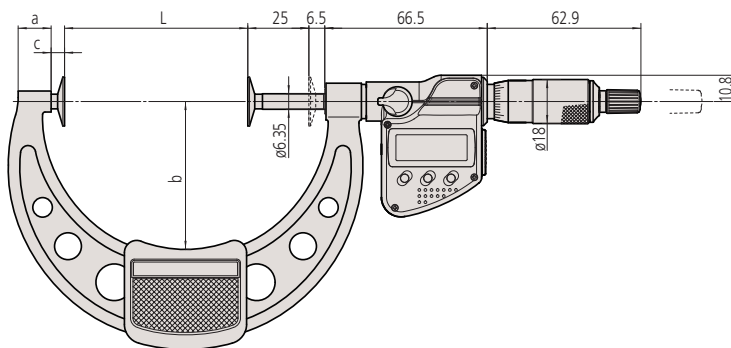
## Metrisch

Nr.	Bereik [mm]	Aflezing	Maximum Toelaatbare Fout MPE	Gewicht [g]	Vlakheid	Paralleliteit
323-250-30	0 - 25	0,001 mm	±4 µm	290	1 µm	4 µm
323-251-30	25 - 50	0,001 mm	±4 µm	355	1 µm	4 µm
323-252-30	50 - 75	0,001 mm	±6 µm	555	1 µm	6 µm
323-253-30	75 - 100	0,001 mm	±6 µm	610	1 µm	6 µm

Nr.	Meetkracht [N]	Tandwiel module	L [mm]	a [mm]	b [mm]	c [mm]	d [mm]	e [mm]	t [mm]
323-250-30	3-8	0,5-6	39,7	4,5	9,2	25	20	8	0,7
323-251-30	3-8	0,5-6	65,6	5,4	11	31	20	8	0,7
323-252-30	3-8	0,5-6	90,7	5,5	12,2	50	20	8	0,7
323-253-30	3-8	0,5-6	112,5	5,5	13,5	60	20	8	0,7



0-75 mm



75-100 mm

# Buitenschroefmaat met schotelbekken

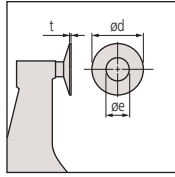
## Serie 123

Deze schroefmaat maakt het meten mogelijk op moeilijk te bereiken plaatsen en biedt u de volgende voordelen:

- Meten van de tandwijdte (W-maat) van rechte en spiraalvormige tandwielen.
- Meten van versprongen afstanden die moeilijk te bereiken zijn met een standaard schroefmaat.



123-101



## Metrisch

Nr.	Bereik [mm]	Schaalverdeling	Maximum Toelaatbare Fout MPE	Gewicht [g]	Vlakheid	Paralleliteit	Meetkracht [N]
123-101	0 - 25	0,01 mm	±4 µm	200	1 µm	4 µm	5-10
123-102	25 - 50	0,01 mm	±4 µm	250	1 µm	4 µm	5-10
123-103	50 - 75	0,01 mm	±6 µm	300	1 µm	6 µm	5-10
123-104	75 - 100	0,01 mm	±6 µm	375	1 µm	6 µm	5-10
123-105	100 - 125	0,01 mm	±7 µm	520	1,6 µm	7 µm	5-10
123-106	125 - 150	0,01 mm	±7 µm	570	1,6 µm	7 µm	5-10
123-107	150 - 175	0,01 mm	±8 µm	730	1,6 µm	8 µm	5-10
123-108	175 - 200	0,01 mm	±8 µm	890	1,6 µm	8 µm	5-10
123-109	200 - 225	0,01 mm	±8 µm	1000	1,6 µm	8 µm	5-10
123-110	225 - 250	0,01 mm	±9 µm	1200	1,6 µm	9 µm	5-10
123-111	250 - 275	0,01 mm	±9 µm	1410	1,6 µm	9 µm	5-10
123-112	275 - 300	0,01 mm	±9 µm	1680	1,6 µm	9 µm	5-10

Nr.	Tandwiel module	L [mm]	a [mm]	b [mm]	c [mm]	d [mm]	e [mm]	t [mm]
123-101	0,5-6	37,5	6	14	25	20	8	0,7
123-102	0,5-6	62,5	6	14	32	20	8	0,7
123-103	0,5-6	87	5,5	11	49	20	8	0,7
123-104	0,5-6	112	5,5	11	63	20	8	0,7
123-105	0,7 - 11	137,5	6	12	79	30	12	1
123-106	0,7 - 11	162,5	6	15	94	30	12	1
123-107	0,7 - 11	187,5	6	16	106	30	12	1
123-108	0,7 - 11	212,5	6	15	118	30	12	1
123-109	0,7 - 11	237,5	6	14	130	30	12	1
123-110	0,7 - 11	262,5	6	14	143	30	12	1
123-111	0,7 - 11	287,5	6	15	156	30	12	1
123-112	0,7 - 11	312,5	6	15	169	30	12	1

## Metrisch

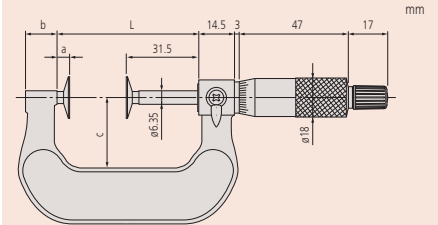
Met hardmetalen schotelbekken

Nr.	Bereik [mm]	Schaalverdeling	Maximum Toelaatbare Fout MPE	Opmerkingen	Gewicht [g]	Vlakheid	Paralleliteit
123-113	0 - 25	0,01 mm	±4 µm	schotelbekken hebben hardmetalen vlakken	200	1 µm	4 µm
123-114	25 - 50	0,01 mm	±4 µm	schotelbekken hebben hardmetalen vlakken	250	1 µm	4 µm
123-115	50 - 75	0,01 mm	±6 µm	schotelbekken hebben hardmetalen vlakken	300	1 µm	6 µm
123-116	75 - 100	0,01 mm	±6 µm	schotelbekken hebben hardmetalen vlakken	375	1 µm	6 µm

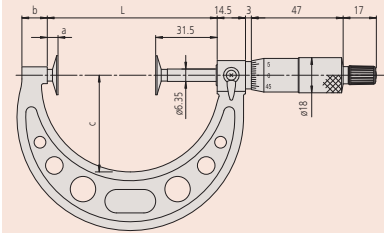
Nr.	Meetkracht [N]	Tandwiel module	L [mm]	a [mm]	b [mm]	c [mm]	d [mm]	e [mm]	t [mm]
123-113	5-10	0,5-6	39,7	4,5	9,2	25	20	9,8	0,7
123-114	5-10	0,5-6	65,6	5,4	11	31	20	9,8	0,7
123-115	5-10	0,5-6	90,7	5,5	12,2	50	20	9,8	0,7
123-116	5-10	0,5-6	112,5	5,5	13,5	60	20	9,8	0,7

## Specificaties

Meetvlakken	Gehard staal of hardmetaal
Meetspindel	Met spindelblokkering, spindelspoed 0.5 mm
schaal	Trommel en nonius mat-verchromd Ø18mm
Levering	Inclusief doos, instelmaat (vanaf 25 mm), sleutel.



## 0-50 mm



## 50-300 mm

# Digimatic schroefmaat met schotelbekken en niet-roterende spindel

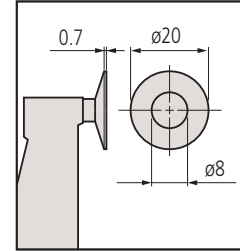
## Serie 369

Deze Digimatic Schroefmaat maakt het meten van veel verschillende materialen mogelijk. Het biedt u de volgende voordelen:

- Niet roterende spindel en schotelvormige meetvlakken.
- Meet de tandwijdte van rechte en schuine tandwielen
- Meetbereik van de tandwielspoed: 0,5-6 modules.
- Geschikt voor het meten van vilt, rubber, karton, textiel enz.



369-250-30



Funcities	Serie 369
ORIGIN	●
ZERO / ABS omschakeling	●
Automatische uitschakeling (na 20 minuten niet gebruikt)	●
Alarm laag voltage	●
Funcieblokkering	●
HOLD	●

## Specificaties

Weergave	LCD, karakterhoogte 7,5 mm
Meetvlakken	Gehard staal
Meetspindel	Met spindelblokkering, spindelspoed 0,5 mm
schaal	Trommel en nonius mat-verchroomd
Stroomvoorziening	1 SR-44 batterij
Levensduur batterij	Ong. 2,4 jaar
Levering	Inclusief opbergdoos, instelmaat (vanaf 25 mm), sleutel, batterij

## Optionele accessoires

Nr.	Omschrijving
05CZA662	Digimatic kabel 1m, IP type schroefmaat model
05CZA663	Digimatic kabel 2m, IP type schroefmaat model
06AFM380B	USB input tool direct kabel B, Met Data knop IP schroefmaat model
264-622	U-WAVE fit zender, IP67, voor schroefmaat
264-623	U-WAVE fit, zoemer Type, voor schroefmaat
264-627	U-WAVE Bluetooth, Zoemer model, Draadloze zender voor Schroefmaat
264-626	U-WAVE Bluetooth, IP67, U-WAVE fit Bluetooth zender voor schroefmaat IP67
02AZF310	Connector voor U-wave fit, IP Type

## Verbruiksartikel

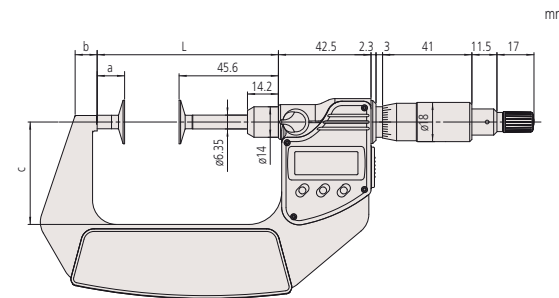
Nr.	Omschrijving
938882	Batterij SR-44



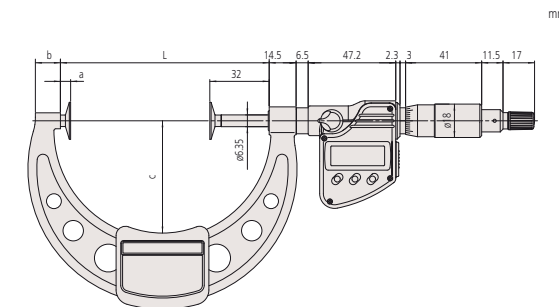
## Metrisch

Nr.	Bereik [mm]	Aflezing	Maximum Toelaatbare Fout MPE	Gewicht [g]	Vlakheid	Paralleliteit	Meetkracht [N]	Tandwiel module
369-250-30	0 - 25	0,001 mm	$\pm 4 \mu\text{m}$	340	1 $\mu\text{m}$	4 $\mu\text{m}$	3-8	0,5-6
369-251-30	25 - 50	0,001 mm	$\pm 4 \mu\text{m}$	480	1 $\mu\text{m}$	4 $\mu\text{m}$	3-8	0,5-6
369-252-30	50 - 75	0,001 mm	$\pm 6 \mu\text{m}$	635	1 $\mu\text{m}$	6 $\mu\text{m}$	3-8	0,5-6
369-253-30	75 - 100	0,001 mm	$\pm 6 \mu\text{m}$	775	1 $\mu\text{m}$	6 $\mu\text{m}$	3-8	0,5-6

Nr.	L [mm]	a [mm]	b [mm]	c [mm]
369-250-30	58,5	12,9	7	32
369-251-30	83,5	12,9	9,8	47
369-252-30	108,5	12,9	11,2	60
369-253-30	112,5	5,5	13,5	60



0-75 mm



75-100 mm

# ABSOLUTE Digimatic schroefmaat QuickMike met Schotelbekken

## Serie 369 en Serie 227

De ABSOLUTE Digimatic QuickMike met schotelvormige meetvlakken maakt het meten van veel verschillende materialen mogelijk.

Het biedt u de volgende voordelen:

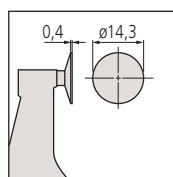
- Snelle spindelverplaatsing van 10mm/omw.
- Geschikt voor het meten van vilt, rubber, karton, textiel enz.
- Niet roterende spindel en schotelvormige meetvlakken.
- Instelbare meetkracht mogelijk (Serie 227)



369-411-20



227-221-20



Serie 227 zonder uitsparing

### Metrisch

Nr.	Bereik [mm]	Aflezing	Maximum Toelaatbare Fout MPE	Gewicht [g]	Vlakheid	Paralleliteit	Meetkracht [N]
369-411-20	0 - 30	0,001 mm	±4 µm	360	1 µm	4 µm	3-8
369-412-20	25 - 55	0,001 mm	±4 µm	490	1 µm	4 µm	3-8

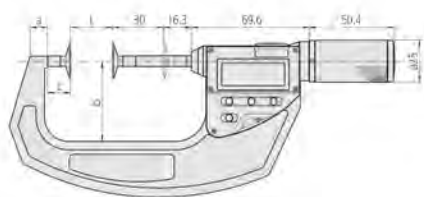
Nr.	Tandwiel module	L [mm]	a [mm]	b [mm]	c [mm]
369-411-20	0,5-6	0	8,5	36	13,5
369-412-20	0,5-6	25	10,3	47	13,5

### Metrisch

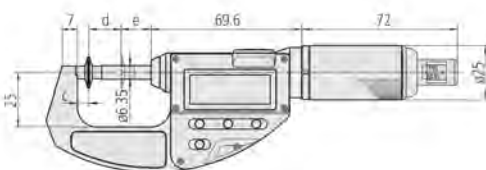
QuickMike met instelbare meetkracht

Nr.	Bereik [mm]	Aflezing	Maximum Toelaatbare Fout MPE	Gewicht [g]	Vlakheid	Paralleliteit	Meetkracht instellingen <sup>(1)</sup> [N]
227-221-20	0 - 15	0,001 mm	±4 µm	300	1 µm	3 µm	0,5 / 1 / 1,5 / 2 / 2,5
227-223-20	0 - 10	0,001 mm	±4 µm	340	1 µm	3 µm	2 / 4 / 6 / 8 / 10

Nr.	Meetkracht nauwkeurigheid <sup>(1)</sup> [N]	Tandwiel module	c [mm]	d [mm]	e [mm]
227-221-20	± 0,1 + (voor instelling/10)	0,5-6 0,4-3 Series 227	5,2	15	13,8
227-223-20	± 0,4 + (voor instelling / 10)	0,5-6 0,4-3 Series 227	5,2	10	18,8



369-411-20, 369-412-20



227-221-20, 227-223-20

ABSOLUTE®

IP65

369-411-20  
369-412-20

Functies	Serie 369 en Serie 227
AAN/UIT	●
ORIGIN	●
ZERO / ABS omschakeling	●
Alarm laag voltage	●
HOLD	●

### Specificaties

Weergave	LCD, karakterhoogte 10 mm
Meetvlakken	hardmetaal, gelept
Meetspindel	Niet-roterende spindel, 10 mm spoed
Stroomvoorziening	1 SR-44 batterij
Levensduur batterij	Ong. 5 jaar bij normaal gebruik
Levering	Inclusief opbergdoos, instelmaat (vanaf 25 mm), sleutel, batterij

### Optionele accessoires

Nr.	Omschrijving
05CZA662	Digimatic kabel 1m, IP type schroefmaat model
05CZA663	Digimatic kabel 2m, IP type schroefmaat model
06AFM380B	USB input tool direct kabel B, Met Data knop IP schroefmaat model
02AZD880G	U-WAVE-T (zender) met geluidssignaal, Draadloze zender
02AZD730G	U-WAVE-T, zender IP67 model
02AZD790B	U-Wave Kabel B, met Data knop IP schroefmaat model

### Verbruiksartikel

Nr.	Omschrijving
938882	Batterij SR-44



### instelbare meetkracht

227-221-20

227-223-20

<sup>(1)</sup> Alleen geldig als de instrumentrichting bij de meting binnen ±3 graden horizontaal is.

# Schroefmaat met schotelbekken en niet-roterende spindel

## Serie 169

Deze schroefmaat met schotelvormige meetvlakken heeft een niet roterende spindel en maakt meten mogelijk van verschillende materialen.

Het biedt u de volgende voordelen:

- Niet roterende spindel en schotelvormige meetvlakken.
- Meten van de tandwijdte van gezette en rechte tandwielen
- Meetbereik van de steek: 0,5-6 module
- Geschikt voor het meten van materialen zoals vilt, rubber, karton, textiel enz.

### Specificaties

Meetvlakken	Gehard staal, gelept
Meetspindel	ø 8 mm, spindelspoed 0,5 mm
schaal	Trommel en nonius mat-verchromd Ø18mm
Levering	Incl. opbergdoos, instelmaat (vanaf 25 mm), sleutel



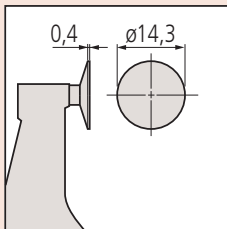
169-101-10



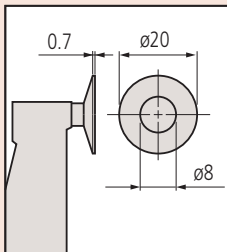
169-201-10

### Metrisch

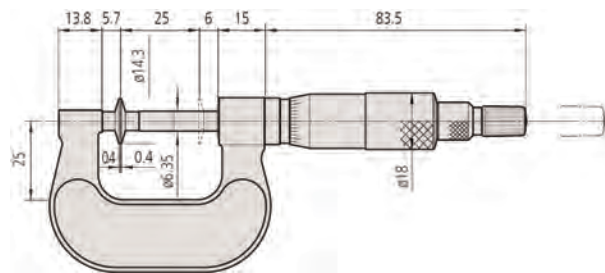
Nr.	Bereik [mm]	Schaalverdeling	Maximum Toelaatbare Fout MPE	Gewicht [g]	Vlakheid	Paralleliteit	L [mm]	a [mm]	b [mm]	c [mm]
169-101-10	0 - 25	0,01mm	±4 µm	230	1 µm	3 µm	0	13,8	25	5,7
169-201-10	0 - 25	0,01mm	±4 µm	230	1 µm	4 µm	0	13,8	25	5,7
169-202-10	25 - 50	0,01mm	±4 µm	280	1 µm	4 µm	25	13,8	32	5,7
169-205-10	50 - 75	0,01mm	±6 µm	315	1 µm	6 µm	50	12	49	5,5
169-207-10	75 - 100	0,01mm	±6 µm	400	1 µm	6 µm	75	14	63	5,5



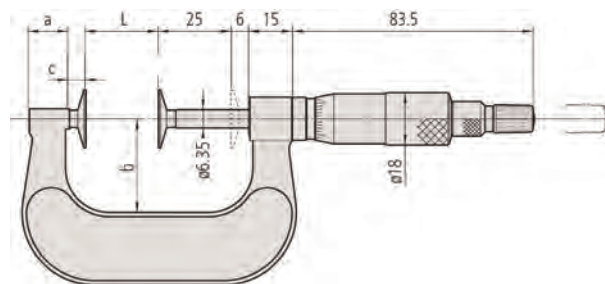
Met schotelvormige meetvlakken  
169-101



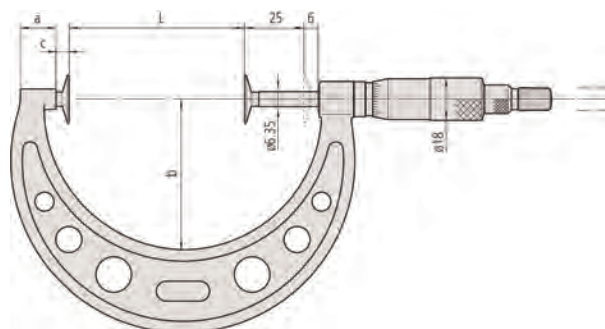
Met schotelvormige meetvlakken



169-101-10



0-50 mm



50-100 mm



# Digimatic schroefmaat met getrapte/verjongde meetvlakken

## Serie 331

Deze Digimatic spline schroefmaat maakt het meten van groeven en gevormde delen eenvoudig.

Het biedt u de volgende voordelen:

- Uitstekende nauwkeurigheid en oliebestendigheid van alle kunststofdelen (IP65).
- Aambeeld en spindel hebben een kleine diameter voor het meten van groeven en spiebanen.
- Uitstekende weerstand tegen water en stof (IP65 beschermingsklasse) maakt het mogelijk de schroefmaat te gebruiken in werkplaatsomstandigheden met opspattende vloeistoffen.

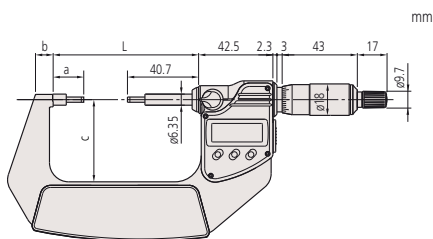


331-251-30

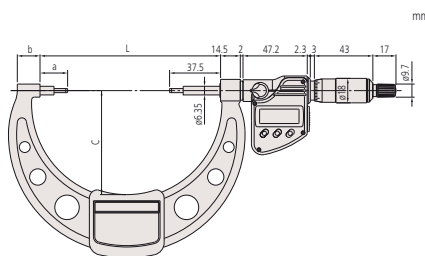
### Metrisch

Nr.	Bereik [mm]	Aflezing	Maximum Toelaatbare Fout MPE	Gewicht [g]	Vlakheid	Paralleliteit
331-251-30	0 - 25	0,001 mm	±2 µm	330	0,3 µm	2 µm
331-261-30	0 - 25	0,001 mm	±2 µm	330	0,3 µm	2 µm
331-252-30	25 - 50	0,001 mm	±2 µm	470	0,3 µm	2 µm
331-262-30	25 - 50	0,001 mm	±2 µm	470	0,3 µm	2 µm
331-253-30	50 - 75	0,001 mm	±2 µm	625	0,3 µm	2 µm
331-263-30	50 - 75	0,001 mm	±2 µm	625	0,3 µm	2 µm
331-254-30	75 - 100	0,001 mm	±3 µm	565	0,3 µm	3 µm
331-264-30	75 - 100	0,001 mm	±3 µm	565	0,3 µm	3 µm

Nr.	Aambeeld/Punt	Meetkracht [N]	L [mm]	a [mm]	b [mm]	c [mm]
331-251-30	Type A, D=3 mm	5-10	58,2	17,5	7,3	32,5
331-261-30	Type B, D=2 mm L=5 mm/ D=2 mm L=5 mm	5-10	58,2	17,5	7,3	32,5
331-252-30	Type A, D=3 mm	5-10	83,2	17,5	10,1	47
331-262-30	Type B, D=2 mm L=5 mm/ D=2 mm L=5 mm	5-10	83,2	17,5	10,1	47
331-253-30	Type A, D=3 mm L=10 mm/ D=3 mm L=10 mm	5-10	108,2	17,5	11,5	60
331-263-30	Type B, D=2 mm L=5 mm/ D=2 mm L=5 mm	5-10	108,2	17,5	11,5	60
331-254-30	Type A, D=3 mm	5-10	132,8	20,3	16,7	76
331-264-30	Type B, D=2 mm L=5 mm/ D=2 mm L=5 mm	5-10	132,8	20,3	16,7	76



0-75 mm



75-100 mm

Funcies	Serie 331
ORIGIN	●
ZERO / ABS omschakeling	●
Automatische uitschakeling (na 20 minuten niet gebruikt)	●
Alarm laag voltage	●
Funcieblokkering	●
HOLD	●

### Specificaties

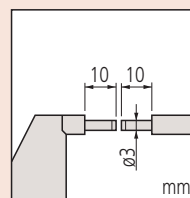
Weergave	LCD, karakterhoogte 7,5 mm
Meetvlakken	Hardmetaal, gelept
Meetspindel	Met spindelblokkering Ø 6,35 mm, spindelspoed 0,5 mm
schaal	Trommel en nonius mat-verchroomd
Stroomvoorziening	1 SR-44 batterij
Levensduur batterij	Ong. 2,4 jaar
Levering	Incl. opbergdoos, sleutel, batterij, instelmaat (vanaf 25mm)

### Optionele accessoires

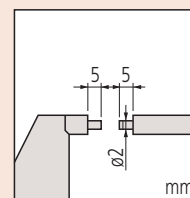
Nr.	Omschrijving
05CZA662	Digimatic kabel 1m, IP type schroefmaat model
05CZA663	Digimatic kabel 2m, IP type schroefmaat model
06AFM380B	USB input tool direct kabel B, Met Data knop IP schroefmaat model
264-622	U-WAVE fit zender, IP67, voor schroefmaat
264-623	U-WAVE fit, zoemer Type, voor schroefmaat
264-626	U-WAVE Bluetooth, IP67, U-WAVE fit Bluetooth zender voor schroefmaat IP67
264-627	U-WAVE Bluetooth, Zoemer model, Draadloze zender voor Schroefmaat
02AZF310	Connector voor U-wave fit, IP Type

### Verbruiksartikel

Nr.	Omschrijving
938882	Batterij SR-44



Model A



Model B

# Schroefmaat met getrapte/verjongde meetvlakken

## Serie 111

Deze spline schroefmaat maakt het meten van groeven en gevormde onderdelen eenvoudiger. Het biedt u de volgende voordelen:

- Getrapte (verjongde) meetvlakken.
- Voor metingen in spiebanen, groeven, getrapte assen enz.



111-115

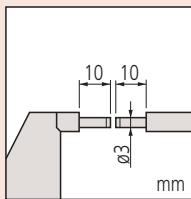
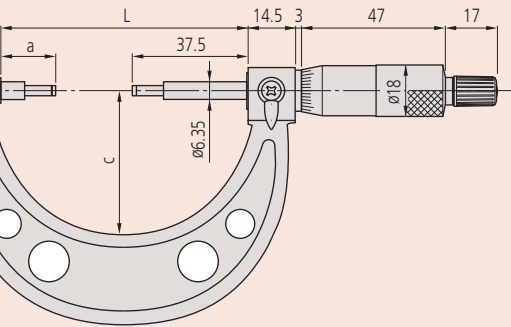
### Metrisch

Nr.	Bereik [mm]	Schaalverdeling	Maximum Toelaatbare Fout MPE	Gewicht [g]	Vlakheid	Paralleliteit	Aambeeld/Punt	Meetkracht [N]
111-115	0 - 25	0,01 mm	±3 µm	205	0,3 µm	2 µm	Type A, D=3 mm	5-10
111-215	0 - 25	0,01 mm	±3 µm	205	0,3 µm	2 µm	Type B, D=2 mm L=5 mm/ D=2 mm L=5 mm	5-10
111-116	25 - 50	0,01 mm	±3 µm	305	0,3 µm	2 µm	Type A, D=3 mm	5-10
111-117	50 - 75	0,01 mm	±3 µm	370	0,3 µm	2 µm	Type A, D=3 mm	5-10
111-118	75 - 100	0,01 mm	±4 µm	500	0,3 µm	3 µm	Type A, D=3 mm	5-10
111-119	100 - 125	0,01 mm	±4 µm	655	0,3 µm	3 µm	Type A, D=3 mm	5-10
111-120	125 - 150	0,01 mm	±4 µm	710	0,3 µm	3 µm	Type A, D=3 mm	5-10
111-121	150 - 175	0,01 mm	±5 µm	900	0,3 µm	3 µm	Type A, D=3 mm	5-10
111-122	175 - 200	0,01 mm	±5 µm	1040	0,3 µm	4 µm	Type A, D=3 mm	5-10
111-123	200 - 225	0,01 mm	±5 µm	1245	0,3 µm	4 µm	Type A, D=3 mm	5-10
111-124	225 - 250	0,01 mm	±6 µm	1395	0,3 µm	4 µm	Type A, D=3 mm	5-10
111-125	250 - 275	0,01 mm	±6 µm	1555	0,3 µm	4 µm	Type A, D=3 mm	5-10
111-126	275 - 300	0,01 mm	±6 µm	1975	0,3 µm	5 µm	Type A, D=3 mm	5-10

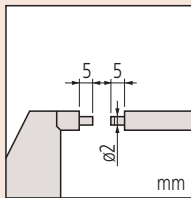
Nr.	L [mm]	a [mm]	b [mm]	c [mm]
111-115	54,5	17,5	10	38
111-215	54,5	17,8	10	38
111-116	79,5	17,8	12	49
111-117	104,5	17,8	14	60
111-118	132,3	20,3	16,7	79
111-119	157,7	20,7	18,8	94
111-120	183,1	21,1	19,1	106
111-121	208,3	21,3	18,2	118
111-122	233,7	21,7	16,8	130
111-123	257,5	20,5	18	143
111-124	283,5	21,5	18	156
111-125	308,5	21,5	18	169
111-126	333,5	21,5	18	181

### Specificaties

Meetvlakken	Hardmetaal, gelept en getrap
Meetspindel	Met spindelblokkering, Ø 6,35 mm, spindelspoed 0,5 mm
schaal	Trommel en nonius mat-verchroomd Ø18mm
Levering	Inclusief opberghoos, instelmaat (vanaf 25 mm), sleutel



Model A



Model B

# Digimatic schroefmaat voor buizen

## Serie 395

Deze Digimatic buizenschroefmaat maakt het meten van gekromde oppervlakken mogelijk, alsook wanddikte van buizen, lagere, ringen, enz.

Met radius van aanbeeld/spindel: hardmetaal R=4 mm.



395-251-30

### Metrisch

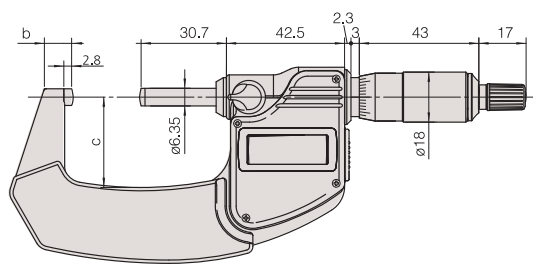
Model met bolvormige aanbeeld

Nr.	Bereik [mm]	Aflezings	Maximum Toelaatbare Fout MPE	Gewicht [g]	Vlakheid	Aanbeeld/Punt	Meetkracht [N]	D [mm]	b [mm]	c [mm]
395-251-30	0 - 25	0,001 mm	±2 µm	270	0,3 µm	Type A, gehard staal t=0,75 mm	5-10	15	9	25
395-252-30	25 - 50	0,001 mm	±2 µm	330	0,3 µm	Type A, gehard staal t=0,75 mm	5-10	15	9,8	32
395-253-30	50 - 75	0,001 mm	±2 µm	470	0,3 µm	Type A, gehard staal t=0,75 mm	5-10	19	12,6	47
395-254-30	75 - 100	0,001 mm	±3 µm	625	0,3 µm	Type A, gehard staal t=0,75 mm	5-10	20	14	60

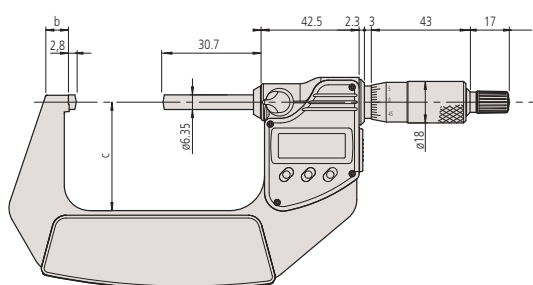
### Metrisch

model met bolvormig aanbeeld en spindel

Nr.	Bereik [mm]	Aflezings	Maximum Toelaatbare Fout MPE	Gewicht [g]	Aanbeeld/Punt	Meetkracht [N]	D [mm]	b [mm]	c [mm]
395-271-30	0 - 25	0,001 mm	±2 µm	270	Type B, bolvormig aanbeeld en spindel SR = 4 mm	5-10	15	9	25
395-272-30	25 - 50	0,001 mm	±2 µm	330	Type B, bolvormig aanbeeld en spindel SR = 4 mm	5-10	15	9,8	32
395-273-30	50 - 75	0,001 mm	±2 µm	470	Type B, bolvormig aanbeeld en spindel SR = 4 mm	5-10	19	12,6	32
395-274-30	75 - 100	0,001 mm	±3 µm	625	Type B, bolvormig aanbeeld en spindel SR = 4 mm	5-10	20	14	60



0-50 mm



50-100 mm

Functies	Serie 395
ORIGIN	●
ZERO / ABS omschakeling	●
Automatische uitschakeling (na 20 minuten niet gebruikt)	●
Alarm laag voltage	●
Funcieblokkering	●
HOLD	●

### Specificaties

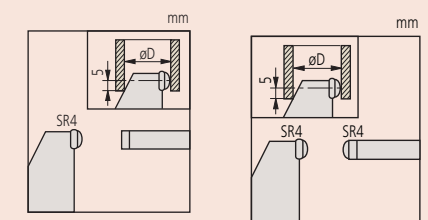
Weergave	LCD, karakterhoogte 7,5 mm
Meetvlakken	Hardmetaal, gelept
Meetspindel	Met spindelblokkering, ø6,35 mm, spindelspoed 0,5 mm
schaal	Trommel en nonius mat-verchroomd
Stroomvoorziening	1 SR-44 batterij
Levensduur batterij	Ong. 2,4 jaar
Levering	Incl. opbergdoos, sleutel, batterij, instelmaat (vanaf 25mm)

### Optionele accessoires

Nr.	Omschrijving
05CZA662	Digimatic kabel 1m, IP type schroefmaat model
05CZA663	Digimatic kabel 2m, IP type schroefmaat model
06AFM380B	USB input tool direct kabel B, Met Data knop IP schroefmaat model
264-622	U-WAVE fit zender, IP67, voor schroefmaat
264-623	U-WAVE fit, zoemer Type, voor schroefmaat
264-626	U-WAVE Bluetooth, IP67, U-WAVE fit Bluetooth zender voor schroefmaat IP67
264-627	U-WAVE Bluetooth, Zoemer model, Draadloze zender voor Schroefmaat
02AZF310	Connector voor U-wave fit, IP Type

### Verbruiksartikel

Nr.	Omschrijving
938882	Batterij SR-44



Model A

Model B

# Digimatic schroefmaat voor buizen

## Serie 395

Deze Digimatic buizenschroefmaat maakt het meten mogelijk van gebogen vlakken zoals wanddikte van buizen, lagere en ringen.



Funcities	Serie 395
ORIGIN	●
ZERO / ABS omschakeling	●
Automatische uitschakeling (na 20 minuten niet gebruikt)	●
Alarm laag voltage	●
Funcieblokkering	●
HOLD	●

### Specificaties

Weergave	LCD, karakterhoogte 7,5 mm
Meetvlakken	Hardmetaal, gelept (spindel) aambeeld: gehard staal
Meetspindel	met spindelblokkering ø6.35 mm, spindelspoed 0,5 mm
schaal	Trommel en nonius mat- verchroomd
Stroomvoorziening	1 SR-44 batterij
Levensduur batterij	Ong. 2,4 jaar
Levering	Inclusief opbergdoos, in- stelmaat (vanaf 25mm), sleutel en batterij

### Optionele accessoires

Nr.	Omschrijving
05CZA662	Digimatic kabel 1m, IP type schroef- maat model
06AFM380B	USB input tool direct kabel B, Met Data knop IP schroefmaat model
05CZA663	Digimatic kabel 2m, IP type schroef- maat model
264-622	U-WAVE fit zender, IP67, voor schroef- maat
264-623	U-WAVE fit, zoemer Type, voor schroef- maat
264-626	U-WAVE Bluetooth, IP67, U-WAVE fit Bluetooth zender voor schroefmaat IP67
264-627	U-WAVE Bluetooth, Zoemer model, Draadloze zender voor Schroefmaat
02AZF310	Connector voor U-wave fit, IP Type

### Verbruiksartikel

Nr.	Omschrijving
938882	Batterij SR-44



395-261-30



395-262-30



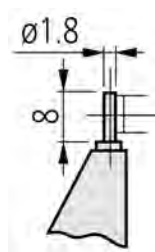
395-263-30



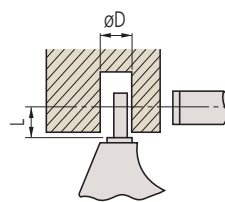
395-264-30

### Metrisch

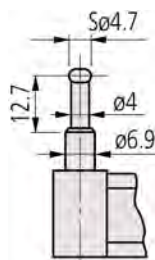
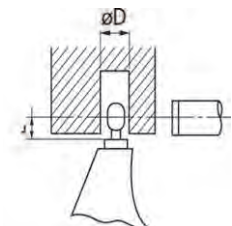
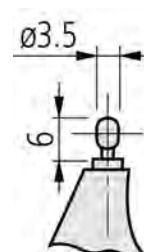
Nr.	Bereik [mm]	Aflezing	Maximum Toelaatbare Fout MPE	Gewicht [g]	Vlakheid	Aambeeld/Punt	Meetkracht [N]	L [mm]	D [mm]
395-261-30	0 - 25	0,00005"/ 0,001 mm	±3 µm	270	0,3 µm	Type A, gehard staal t=0,75 mm	3-8	4	2
395-262-30	0 - 25	0,00005"/ 0,001 mm	±3 µm	270	0,3 µm	Type B, bolvormig aambeeld en spin- del SR = 4 mm	3-8	4	3,6
395-263-30	0 - 25	0,00005"/ 0,001 mm	±3 µm	310	0,3 µm	Type C, hardmetaal t = 0,75 mm	3-8	12	4,8
395-264-30	0 - 25	0,00005"/ 0,001 mm	±3 µm	310	0,3 µm	Model D	3-8	22	8,2



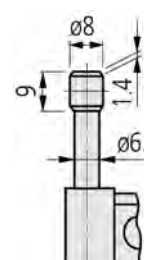
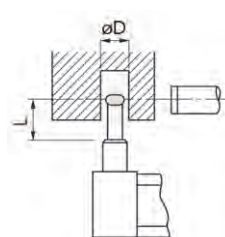
Model A



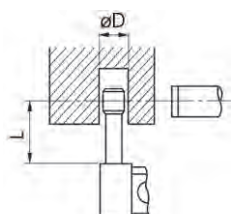
Model B



Model C



Model D



# Schroefmaat voor buizen

## Serie 115

Deze buizenschroefmaat maakt het meten van gekromde vlakken mogelijk zoals de wanddikte van buizen, lagere en ringen.



115-215

### Metrisch

Nr.	Bereik [mm]	Schaalverdeling	Maximum Toelaatbare Fout MPE	Gewicht [g]	Vlakheid	Aambeeld/Punt	L [mm]	D [mm]
115-302	0 - 25	0,01 mm	±3 µm	180	0,6 µm	Type A, pen/vlak	4	2
115-308	0 - 25	0,01 mm	±3 µm	180	0,6 µm	Type B, bolvormige pen / vlak	4	3,6
115-315	0 - 25	0,01 mm	±3 µm	180	0,6 µm	Model C, bolvormig aambeeld D= 4,7 mm/ vlakke spindel	12	4,8
115-316	0 - 25	0,01 mm	±3 µm	180	0,6 µm	Model D, bolvormig aambeeld D= 8 mm/ vlakke spindel	22	8,2
115-303	25 - 50	0,01 mm	±3 µm	240	0,6 µm	Type A, pen/vlak	4	2
115-309	25 - 50	0,01 mm	±3 µm	240	0,6 µm	Type B, bolvormige pen / vlak	4	3,6

### Metrisch

Model met 1 bolvormig aambeeld

Nr.	Bereik [mm]	Schaalverdeling	Maximum Toelaatbare Fout MPE	Gewicht [g]	Vlakheid	Aambeeld/Punt	D [mm]
115-115	0 - 25	0,01 mm	±3 µm	180	0,6 µm	Model E, sferisch aambeeld SR= 4 mm/ vlakke spindel	10
115-116	25 - 50	0,01 mm	±3 µm	240	0,6 µm	Model E, sferisch aambeeld SR= 4 mm/ vlakke spindel	11
115-117	50 - 75	0,01 mm	±3 µm	315	0,6 µm	Model E, sferisch aambeeld SR= 4 mm/ vlakke spindel	17
115-118	75 - 100	0,01 mm	±4 µm	375	0,6 µm	Model E, sferisch aambeeld SR= 4 mm/ vlakke spindel	18

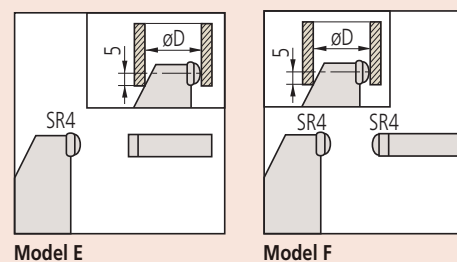
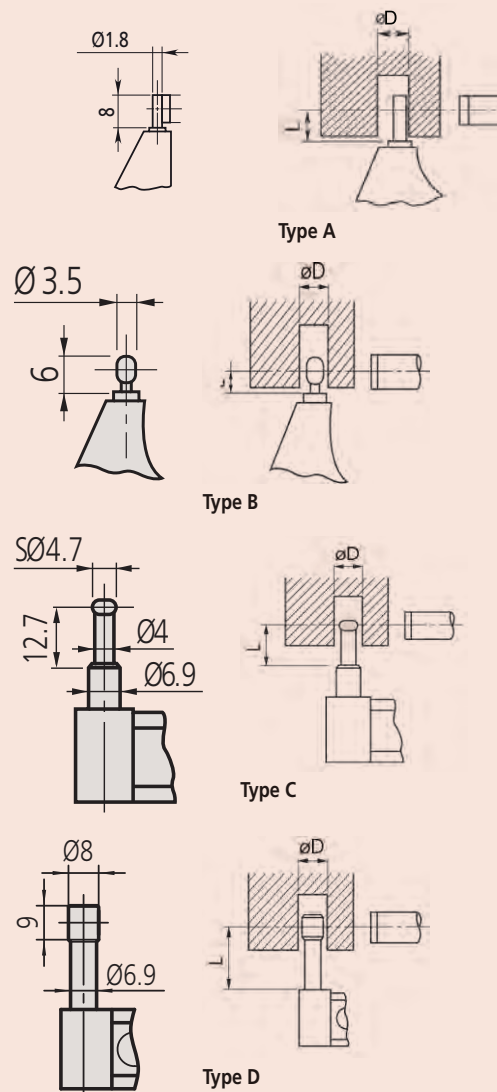
### Metrisch

Model met bolvormig aambeeld en spindel

Nr.	Bereik [mm]	Schaalverdeling	Maximum Toelaatbare Fout MPE	Gewicht [g]	Aambeeld/Punt	D [mm]
115-215	0 - 25	0,01 mm	±3 µm	180	Model F, bolvormig aambeeld en spindel SR= 4 mm	10
115-216	25 - 50	0,01 mm	±3 µm	240	Model F, bolvormig aambeeld en spindel SR= 4 mm	11
115-217	50 - 75	0,01 mm	±3 µm	315	Model F, bolvormig aambeeld en spindel SR= 4 mm	17
115-218	75 - 100	0,01 mm	±4 µm	375	Model F, bolvormig aambeeld en spindel SR= 4 mm	18

### Specificaties

Meetvlakken	Spindel en aambeeld: Hardmetaal, geleppte afwerking (115-1xx, 115-2xx) Spindel: Hardmetaal Aambeeld: Hardmetaal (115-3xx)
Meetspindel	Met spindelblokkering, Ø 6,35 mm, spindelspoed 0,5 mm
schaal	Trommel en nonius matverchroomd Ø18mm
Levering	Inclusief opbergdoos, instelmaat (vanaf 25 mm), sleutel



# Digimatic schroefmaat met puntige meetstiften

## Serie 342

Deze Digimatic puntschroefmaat heeft een puntig aambeeld en spindel, en biedt de volgende voordelen:

- Puntvormig aambeeld en spindel meetstiften in 2 hoekvarianten uitlopend in een kleine radius als meetpunt.
- Voor metingen in groeven, staphoogtes enz.



Dust- and Waterproof IP65

Funcities	Serie 342
ORIGIN	●
ZERO / ABS omschakeling	●
Automatische uitschakeling (na 20 minuten niet gebruikt)	●
Alarm laag voltage	●
Funcieblokkering	●

### Specificaties

Weergave	LCD, karakterhoogte 7,5 mm
Meetvlakken	Voorzien van hardmetaal en geslepen, conische spindel en aambeeld, meetpuntradius 0,3 mm
Meetspindel	met spindelblokkering, $\phi 6,35$ mm, spindelspoed 0,5 mm
schaal	Trommel en nonius mat-verchroomd
Stroomvoorziening	1 SR-44 batterij
Levensduur batterij	Ong. 2,4 jaar
Levering	Inclusief opbergdoos, instelmaat (vanaf 25 mm), sleutel, batterij

### Optionele accessoires

Nr.	Omschrijving
05CZA662	Digimatic kabel 1m, IP type schroefmaat model
05CZA663	Digimatic kabel 2m, IP type schroefmaat model
06AFM380B	USB input tool direct kabel B, Met Data knop IP schroefmaat model
264-622	U-WAVE fit zender, IP67, voor schroefmaat
264-623	U-WAVE fit, zoemer Type, voor schroefmaat
264-626	U-WAVE Bluetooth, IP67, U-WAVE fit Bluetooth zender voor schroefmaat IP67
264-627	U-WAVE Bluetooth, Zoemer model, Draadloze zender voor Schroefmaat
02AZF310	Connector voor U-wave fit, IP Type

### Verbruiksartikel

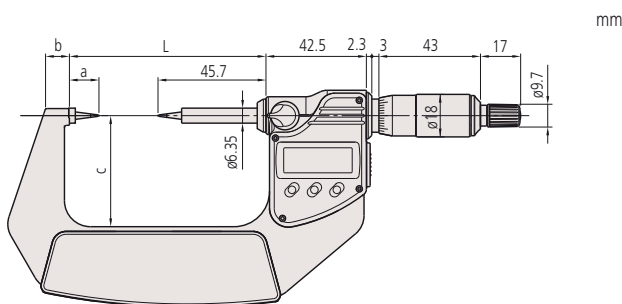
Nr.	Omschrijving
938882	Batterij SR-44



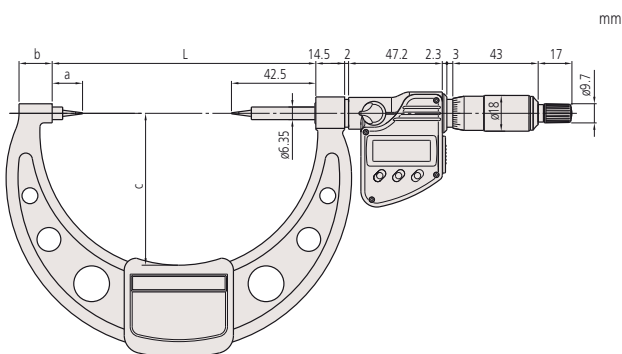
342-251-30

### Metrisch

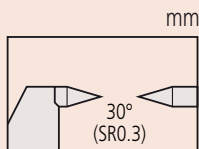
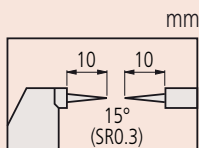
Nr.	Bereik [mm]	Aflezing	Maximum Toelaatbare Fout MPE	Gewicht [g]	Aambeeld/Punt	Meetkracht [N]	L [mm]	a [mm]	b [mm]	c [mm]
342-251-30	0 - 25	0,001 mm	$\pm 2 \mu\text{m}$	330	15°	3-8	58,2	12,5	7,3	32
342-261-30	0 - 25	0,001 mm	$\pm 2 \mu\text{m}$	330	30°	3-8	58,2	12,5	7,3	32
342-252-30	25 - 50	0,001 mm	$\pm 2 \mu\text{m}$	470	15°	3-8	83,2	12,5	10,1	47
342-262-30	25 - 50	0,001 mm	$\pm 2 \mu\text{m}$	470	30°	3-8	83,2	12,5	10,1	47
342-253-30	50 - 75	0,001 mm	$\pm 2 \mu\text{m}$	625	15°	3-8	108,2	12,5	11,5	60
342-263-30	50 - 75	0,001 mm	$\pm 2 \mu\text{m}$	625	30°	3-8	108,2	12,5	11,5	60
342-254-30	75 - 100	0,001 mm	$\pm 3 \mu\text{m}$	565	15°	3-8	132,8	15,3	16,7	76
342-264-30	75 - 100	0,001 mm	$\pm 3 \mu\text{m}$	565	30°	3-8	132,8	15,3	16,7	76



0-75 mm



75-100 mm



# Schroefmaat met puntvormige meetstiften

## Serie 112

Deze puntschroefmaat kenmerkt zich door een puntig aambeeld en spindel, en biedt de volgende voordelen:

- Puntig aambeeld en spindel in 2 hoekvarianten uitlopend in een kleine radius als meetpunt.
- Geschikt voor metingen in groeven, staphoogtes, enz.



112-201

### Metrisch

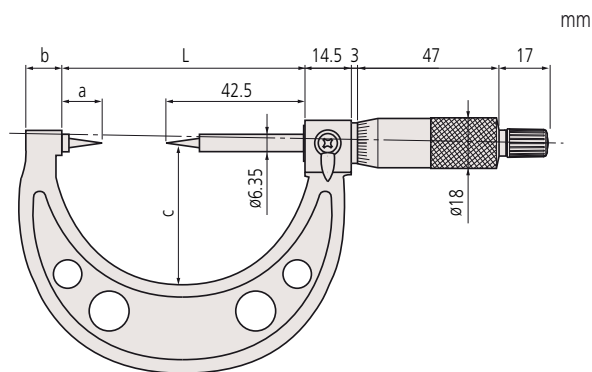
#### Hardmetalen punt

Nr.	Bereik [mm]	Schaalverdeling	Maximum Toelaatbare Fout MPE	Gewicht [g]	Aambeeld/Punt	L [mm]	a [mm]	b [mm]	c [mm]
112-165	0 - 25	0,01 mm	±3 µm	205	15°	55,3	12,8	10	38
112-213	0 - 25	0,01 mm	±3 µm	205	30°	55,3	12,8	10	38
112-166	25 - 50	0,01 mm	±3 µm	305	15°	80,3	12,8	12	49
112-214	25 - 50	0,01 mm	±3 µm	305	30°	80,3	12,8	12	49
112-167	50 - 75	0,01 mm	±3 µm	370	15°	105,3	12,8	14	60
112-215	50 - 75	0,01 mm	±3 µm	370	30°	105,3	12,8	14	60
112-168	75 - 100	0,01 mm	±4 µm	500	15°	132,8	15,3	17	79
112-216	75 - 100	0,01 mm	±4 µm	500	30°	132,8	15,3	17	79

### Metrisch

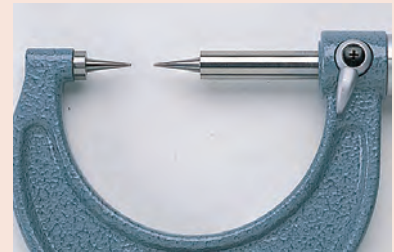
#### Gehard stalen punt

Nr.	Bereik [mm]	Schaalverdeling	Maximum Toelaatbare Fout MPE	Gewicht [g]	Aambeeld/Punt	L [mm]	a [mm]	b [mm]	c [mm]
112-153	0 - 25	0,01 mm	±3 µm	205	15°	55,3	12,8	10	38
112-201	0 - 25	0,01 mm	±3 µm	205	30°	55,3	12,8	10	38
112-154	25 - 50	0,01 mm	±3 µm	305	15°	80,3	12,8	12	49
112-202	25 - 50	0,01 mm	±3 µm	305	30°	80,3	12,8	12	49
112-155	50 - 75	0,01 mm	±3 µm	370	15°	105,3	12,8	14	60
112-203	50 - 75	0,01 mm	±3 µm	370	30°	105,3	12,8	14	60
112-156	75 - 100	0,01 mm	±4 µm	500	15°	132,8	15,3	17	79
112-204	75 - 100	0,01 mm	±4 µm	500	30°	132,8	15,3	17	79

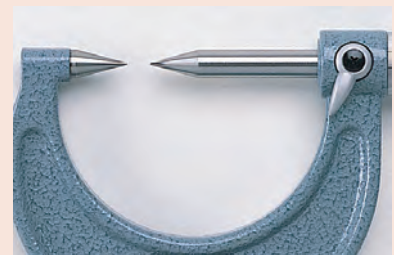
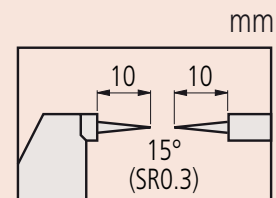


### Specificaties

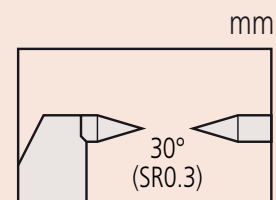
Meetvlakken	Spindelpunt van hardmetaal, radius meetpunt 0,3 mm
Meetspindel	Met spindelblokkering, spindelspoed 0,5 mm
schaal	Trommel en nonius matverchroomd Ø18mm
Meetkracht	3-8 N
Levering	Inclusief opbergdoos, instelmaat (vanaf 25 mm), sleutel



Model hoek : 15°



Model hoek : 30°



# Buitenschroefmaat voor krimphoogtes

## Serie 342 / Serie 112

Deze schroefmaat voor krimhoogtes kenmerkt zich door een vlak aanbeeld en puntige spindel en biedt u de volgende voordelen:

- Geschikt voor het meten van krimphoogtes van elektrische verbindingen.
- Uitstekende nauwkeurigheid.
- Uitstekende weerstand tegen water en stof (IP65 beschermingsklasse) maakt gebruik in werkplaatsomstandigheden met opspattende vloeistoffen en olie mogelijk.



**ABSOLUTE**  
342-451-20

	342-271-30	342-451-20
<b>Functies</b>		
AAN/UIT	●	●
ORIGIN	●	●
ZERO / ABS omschakeling	●	●
Automatische uitschakeling (na 20 minuten niet gebruikt)	●	●
Alarm laag voltage	●	●
Functieblokkering	●	●
HOLD	●	●

### Specificaties

Meetvlakken	Gehard en precisie geslepen
Meetspindel	Met spindelblokkering (342-271-30, 112-401) $\phi 6,35$ mm, spindelspoed 0,5 mm (342-271-30, 112-401) zonder spindelblokkering $\phi 6,35$ mm, spindelspoed 10 mm (342-451-20)
schaal	Trommel en nonius mat-verchromd $\phi 18$ mm (112-401, 342-271-30)
Stroomvoorziening	1 SR44 batterij
Levensduur batterij	ong. 2,4 jaar (342-271-30), 5 jaar bij normaal gebruik (342-451-20)
Levering	Inclusief opbergdoos, batterij

### Optionele accessoires

Nr.	Omschrijving
05CZA662	Digimatic kabel 1m, IP type schroefmaat model
05CZA663	Digimatic kabel 2m, IP type schroefmaat model
06AFM380B	USB input tool direct kabel B, Met Data knop IP schroefmaat model
264-622	U-WAVE fit zender, IP67, voor schroefmaat
264-623	U-WAVE fit, zoemer Type, voor schroefmaat
264-626	U-WAVE Bluetooth, IP67, U-WAVE fit Bluetooth zender voor schroefmaat IP67
264-627	U-WAVE Bluetooth, Zoemer model, Draadloze zender voor Schroefmaat
02AZF310	Connector voor U-wave fit, IP Type
02AZD880G	U-WAVE-T (zender) met geluidssignaal, Draadloze zender
02AZD730G	U-WAVE-T, zender IP67 model
02AZD790B	U-Wave Kabel B, met Data knop IP schroefmaat model

02AZD880G, 02AZD730G, 02AZD790B  
Draadloos systeem voor 342-451-20



112-401



342-271-30



342-451-20

### Metrisch

Analoog model

Nr.	Bereik [mm]	Schaalverdeling	Maximum Toelaatbare Fout MPE	Gewicht [g]	Meetkracht [N]
112-401	0 - 25	0,01 mm	$\pm 3 \mu\text{m}$	165	3-8

### Metrisch

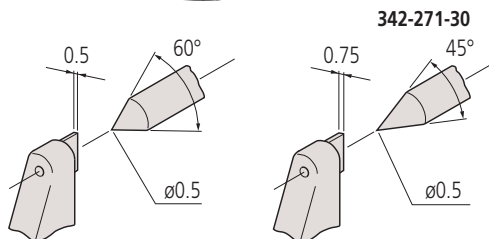
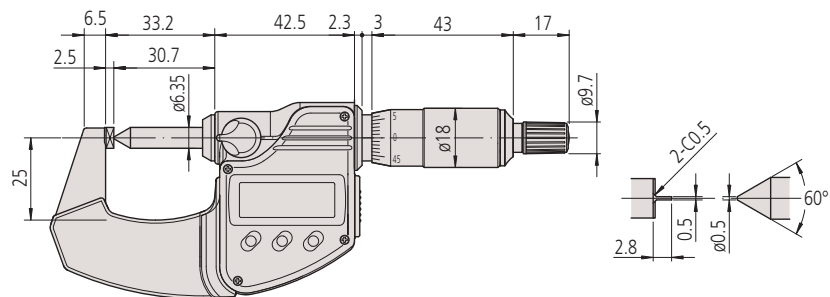
Data Hold, ABS/Incrementeel omschakeling, Origin setting

Nr.	Bereik [mm]	Aflezing	Maximum Toelaatbare Fout MPE	Gewicht [g]	Meetkracht [N]
342-271-30	0 - 20	0,001 mm	$\pm 3 \mu\text{m}$	270	3-8

### Metrisch

QuickMike

Nr.	Bereik [mm]	Aflezing	Maximum Toelaatbare Fout MPE	Gewicht [g]	Meetkracht [N]
342-451-20	0 - 15	0,001 mm	$\pm 3 \mu\text{m}$	270	4-6



342-271-30  
112-401

342-451-20



# Digimatic meskant schroefmaat

## Serie 422

Deze Digimatic messchroefmaat is ontworpen voor metingen op moeilijk te bereiken plaatsen. Het biedt de volgende voordelen:

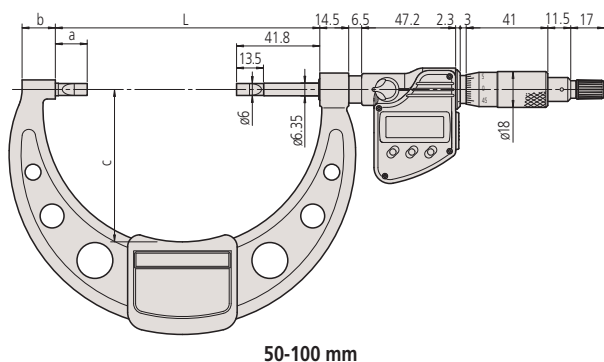
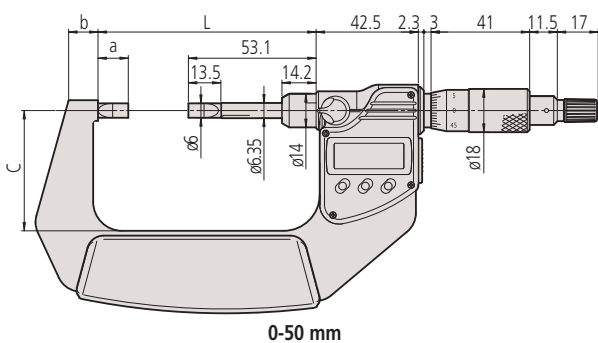
- Meskant aambeeld en spindel voor het meten in uitwendige groeven, spiebanen en andere moeilijk te bereiken plaatsen.
- Niet roterende spindel.



422-230-30

### Metrisch

Nr.	Bereik [mm]	Aflezings	Maximum Toelaatbare Fout MPE	Gewicht [g]	Paralleliteit	Aambeeld/Punt	L [mm]	a [mm]	b [mm]	c [mm]
422-230-30	0 - 25	0,001 mm	±3 µm	365	3 µm	Type A, gehard staal t=0,75 mm	65,6	12,5	11	31
422-260-30	0 - 25	0,001 mm	±3 µm	365	3 µm	Type B, bolvormig aambeeld en spindel SR = 4 mm	65,6	12,5	11	31
422-270-30	0 - 25	0,001 mm	±3 µm	365	3 µm	Type C, hardmetaal t = 0,75 mm	65,6	12,5	11	31
422-271-30	0 - 25	0,001 mm	±3 µm	365	3 µm	Model D	65,6	12,5	11	31
422-231-30	25 - 50	0,001 mm	±3 µm	565	3 µm	Type A, gehard staal t=0,75 mm	90,7	12,6	12,2	50
422-261-30	25 - 50	0,001 mm	±3 µm	565	3 µm	Type B, bolvormig aambeeld en spindel SR = 4 mm	90,7	12,6	12,2	50
422-232-30	50 - 75	0,001 mm	±3 µm	465	3 µm	Type A, gehard staal t=0,75 mm	105,3	13,5	14,1	57
422-233-30	75 - 100	0,001 mm	±4 µm	580	4 µm	Type A, gehard staal t=0,75 mm	132,8	16	16,7	76



Functies	Serie 422
ORIGIN	●
ZERO / ABS omschakeling	●
Automatische uitschakeling (na 20 minuten niet gebruikt)	●
Alarm laag voltage	●
Funcieblokkering	●
HOLD	●

### Specificaties

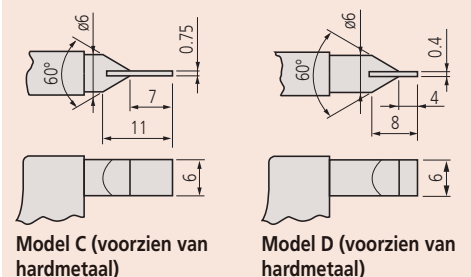
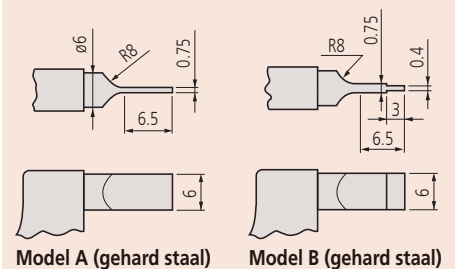
Weergave	LCD, karakterhoogte 7,5mm
Meetvlakken	gehard metaal of hardmetaal
Meetspindel	Met spindelblokkering, ø 6,35 mm, spindelspoed 0,5 mm
schaal	Trommel en nonius mat-verchromd
Meetkracht	3-8 N
Stroomvoorziening	1 SR-44 batterij
Levensduur batterij	Ong. 2,4 jaar
Levering	Inclusief opbergdoos, instelmaat (vanaf 25 mm), sleutel, batterij

### Optionele accessoires

Nr.	Omschrijving
05CZA662	Digimatic kabel 1m, IP type schroefmaat model
05CZA663	Digimatic kabel 2m, IP type schroefmaat model
06AFM380B	USB input tool direct kabel B, Met Data knop IP schroefmaat model
264-622	U-WAVE fit zender, IP67, voor schroefmaat
264-623	U-WAVE fit, zoemer Type, voor schroefmaat
264-626	U-WAVE Bluetooth, IP67, U-WAVE fit Bluetooth zender voor schroefmaat IP67
264-627	U-WAVE Bluetooth, Zoemer model, Draadloze zender voor Schroefmaat
02AZF310	Connector voor U-wave fit, IP Type

### Verbruiksartikel

Nr.	Omschrijving
938882	Batterij SR-44



# ABSOLUTE Digimatic meskant schroefmaat Quick-Mike



## Serie 422

Deze ABSOLUTE Digimatic meskant schroefmaat QuickMike is ontworpen voor meten op moeilijk te bereiken plaatsen.

Het biedt de volgende voordelen:

- Aambeeld en spindel zijn voorzien van meskant meetstiften voor metingen in smalle uitwendige groeven, spiebanen en andere moeilijk te bereiken plekken.
- Niet-roterende spindel
- Snelle spindelverplaatsing van 10 mm/omw.



422-411-20

## Metrisch

Nr.	Bereik [mm]	Aflezing	Maximum Toelaatbare Fout MPE	Gewicht [g]	Paral- leliteit	Aambeeld/Punt	Meet- kracht [N]	L [mm]	a [mm]	b [mm]	c [mm]
422-411-20	0 - 30	0,001 mm	±3 µm	350	3 µm	Model A, gehard metaal t= 0,75 mm	5-12	0	8,5	36	13,5
422-412-20	25 - 55	0,001 mm	±3 µm	490	3 µm	Model A, gehard metaal t= 0,75 mm	5-12	25	10,3	47	13,5

Functies	Serie 422
AAN/UIT	●
ORIGIN	●
ZERO / ABS omschakeling	●
Alarm laag voltage	●
HOLD	●

## Specificaties

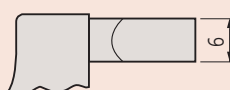
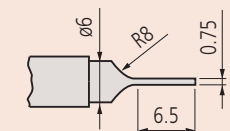
Weergave	LCD, karakterhoogte 10 mm
Meetvlakken	Gehard staal
Meetspindel	ø6,35 mm, spindelspoed 10 mm
Stroomvoorziening	1 SR44 batterij
Levensduur batterij	Ong. 5 jaar bij normaal gebruik
Levering	Inclusief opbergdoos, instelmaat (vanaf 25 mm), batterij

## Optionele accessoires

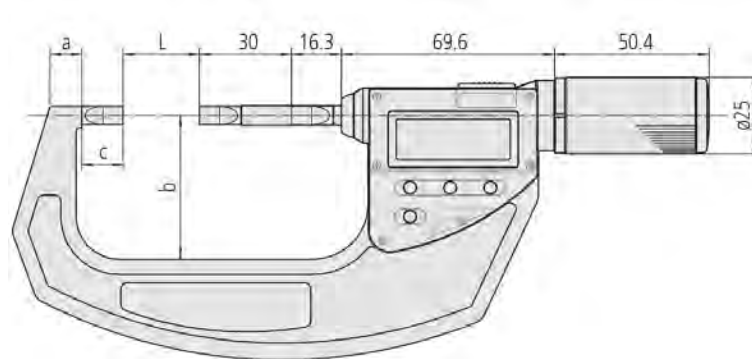
Nr.	Omschrijving
05CZA662	Digimatic kabel 1m, IP type schroefmaat model
05CZA663	Digimatic kabel 2m, IP type schroefmaat model
06AFM380B	USB input tool direct kabel B, Met Data knop IP schroefmaat model
02AZD880G	U-WAVE-T (zender) met geluidssignaal, Draadloze zender
02AZD730G	U-WAVE-T, zender IP67 model
02AZD790B	U-Wave Kabel B, met Data knop IP schroefmaat model

## Verbruiksartikel

Nr.	Omschrijving
938882	Batterij SR-44



Type A (gehard staal)



# Schroefmaat met meskant meetvlakken

## Serie 122

Deze schroefmaat met meskant meetvlakken is ontworpen voor het meten op moeilijk te bereiken plekken.

Het biedt u de volgende voordelen:

- Meskant aambeeld en spindel voor het meten van groefdiameters van assen, sleutelgaten, en andere moeilijk te bereiken plekken.
- Niet roterende spindel.



122-101-10

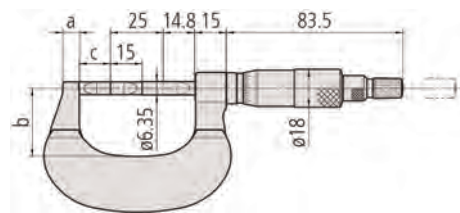


122-105-10

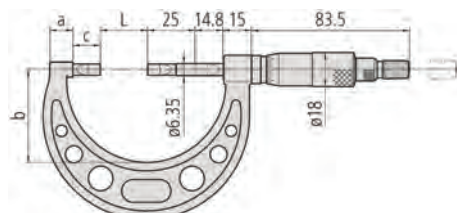
### Metrisch

Nr.	Bereik [mm]	Schaalverdeling	Maximum Toelaatbare Fout MPE	Gewicht [g]	Paralleliteit
122-101-10	0 - 25	0,01 mm	±3 µm	260	3 µm
122-111-10	0 - 25	0,01 mm	±3 µm	260	3 µm
122-161-10	0 - 25	0,01 mm	±3 µm	275	3 µm
122-141-10	0 - 25	0,01 mm	±3 µm	275	3 µm
122-102-10	25 - 50	0,01 mm	±3 µm	300	3 µm
122-112-10	25 - 50	0,01 mm	±3 µm	300	3 µm
122-162-10	25 - 50	0,01 mm	±3 µm	315	3 µm
122-142-10	25 - 50	0,01 mm	±3 µm	315	3 µm
122-103-10	50 - 75	0,01 mm	±3 µm	360	3 µm
122-104-10	75 - 100	0,01 mm	±4 µm	525	4 µm
122-105-10	100 - 125	0,01 mm	±4 µm	670	4 µm
122-106-10	125 - 150	0,01 mm	±4 µm	775	4 µm
122-107-10	150 - 175	0,01 mm	±5 µm	950	5 µm
122-108-10	175 - 200	0,01 mm	±5 µm	1140	5 µm
122-109-10	200 - 225	0,01 mm	±5 µm	1300	5 µm
122-110-10	225 - 250	0,01 mm	±6 µm	1450	6 µm
122-115-10	250 - 275	0,01 mm	±6 µm	1600	6 µm
122-116-10	275 - 300	0,01 mm	±6 µm	2020	6 µm

Nr.	Aambeeld/Punt	L [mm]	a [mm]	b [mm]	c [mm]
122-101-10	Model A, gehard metaal t= 0,75 mm	0	7,8	32	15
122-111-10	Model B, gehard metaal t= 0,4 mm	0	7,8	32	14,7
122-161-10	Model C, hardmetaal t= 0,75 mm	0	7,8	32	14,7
122-141-10	Model D, hardmetaal t= 0,4mm	0	7,8	32	14,7
122-102-10	Model A, gehard metaal t= 0,75 mm	25	12,2	49	14,5
122-112-10	Model B, gehard metaal t= 0,4 mm	25	12,2	49	14,5
122-162-10	Model C, hardmetaal t= 0,75 mm	25	12,2	49	14,5
122-142-10	Model D, hardmetaal t= 0,4mm	25	12,2	49	14,5
122-103-10	Model A, gehard metaal t= 0,75 mm	50	14,6	60	14,5
122-104-10	Model A, gehard metaal t= 0,75 mm	75	16,7	79	17,5
122-105-10	Model A, gehard metaal t= 0,75 mm	100	18,8	94	17,9
122-106-10	Model A, gehard metaal t= 0,75 mm	125	19,1	106	18,3
122-107-10	Model A, gehard metaal t= 0,75 mm	150	18,2	118	18,5
122-108-10	Model A, gehard metaal t= 0,75 mm	175	16,8	130	18,9
122-109-10	Model A, gehard metaal t= 0,75 mm	200	18	143	17,7
122-110-10	Model A, gehard metaal t=0,75mm	225	18	156	18,7
122-115-10	Model A, gehard metaal t= 0,75 mm	250	18	169	18,7
122-116-10	Model A, gehard metaal t=0,75mm	275	18	181	18,7



Modellen tot 25mm meetbereik

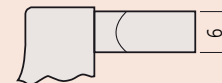
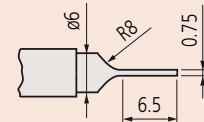


Modellen boven 25mm meetbereik

### Specificaties

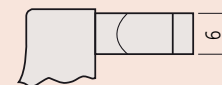
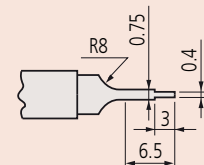
Meetvlakken	Hardmetaal of gehard staal
Meetspindel	ø8 mm, spindelspoed 0,5 mm
schaal	Trommel en nonius mat-verchromd Ø18mm
Meetkracht	3 - 8 N
Levering	Inclusief opbergdoos, instelmaat (vanaf 25 mm), sleutel

mm



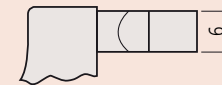
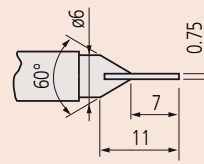
Model A (gehard staal)

mm



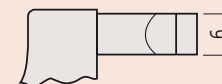
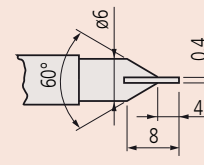
Model B (gehard staal)

mm



Model C (voorzien van hardmetaal)

mm



Model D (voorzien van hardmetaal)

# Digimatic schroefmaat met V-aambeeld

## Serie 314

Deze Digimatic schroefmaat met V-aambeeld helpt u bij het meten van snijgereedschap en draadtap.

Het biedt de volgende voordelen:

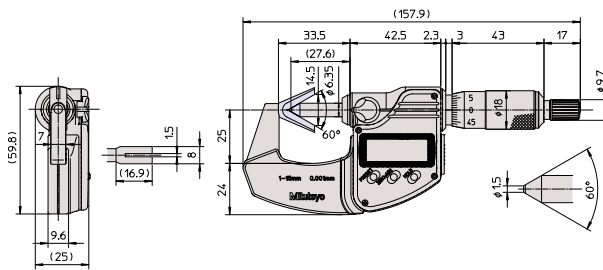
- Het meet de buitendiameter van snijgereedschap (zoals draadtap, ruimers, frees) die drie of vijf snijkanten hebben.
- Er zijn V-vormige aambeelden met een gecentreerde groef leverbaar voor het meten van spoed-diameter van draadtap bij de enkele draadmethode.



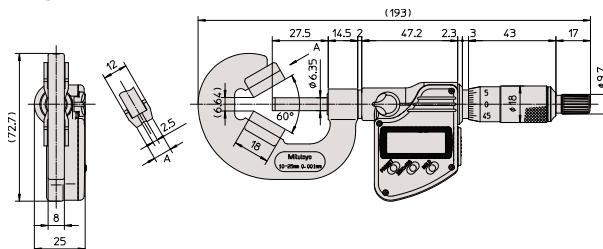
314-251-30

### Metrisch

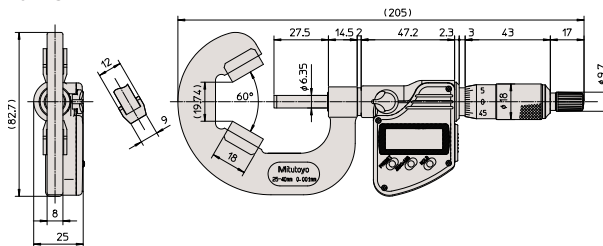
Nr.	Bereik [mm]	Aflezing	Maximum Toelaatbare Fout MPE	Opmerkingen	Gewicht [g]	Vlakheid	Meetkracht [N]	Instelmaat
314-251-30	1 - 15	0,001 mm	±4 µm	met groef	275	0,3 µm (spindel), 1 µm (aambeeld)	3-8	167-327 ø 5 mm
314-261-30	1 - 15	0,001 mm	±4 µm	-	275	0,3 µm (spindel), 1 µm (aambeeld)	3-8	167-327 ø 5 mm
314-252-30	10 - 25	0,001 mm	±4 µm	met groef	410	0,3 µm (spindel), 1 µm (aambeeld)	5-10	167-328 ø 10 mm
314-262-30	10 - 25	0,001 mm	±4 µm	-	410	0,3 µm (spindel), 1 µm (aambeeld)	5-10	167-328 ø 10 mm
314-253-30	25 - 40	0,001 mm	±5 µm	-	465	0,3 µm (spindel), 1 µm (aambeeld)	5-10	167-329 ø 25 mm



1 - 15 mm



10 - 25 mm



25 - 40 mm

Functies	Serie 314
ZERO / ABS omschakeling	●
Automatische uitschakeling (na 20 minuten niet gebruikt)	●
Alarm laag voltage	●
Functieblokkering	●
HOLD	●
2 x PRESET	●

### Specificaties

Weergave	LCD, karakterhoogte 7,5 mm
Meetvlakken	Prismahoek 60°
Meetspindel	Met spindelblokkering; ø 6,35 mm, spindelspoed 0,75 mm
schaal	Trommel en nonius mat-verchromd
Stroomvoorziening	1 SR-44 batterij
Levensduur batterij	Ong. 2,4 jaar
Levering	Inclusief opbergdoos, instelkaliber, sleutel, batterij

### Optionele accessoires

Nr.	Omschrijving
05CZA662	Digimatic kabel 1m, IP type schroefmaat model
05CZA663	Digimatic kabel 2m, IP type schroefmaat model
06AFM380B	USB input tool direct kabel B, Met Data knop IP schroefmaat model
264-622	U-WAVE fit zender, IP67, voor schroefmaat
264-623	U-WAVE fit, zoemer Type, voor schroefmaat
264-626	U-WAVE Bluetooth, IP67, U-WAVE fit Bluetooth zender voor schroefmaat IP67
264-627	U-WAVE Bluetooth, Zoemer model, Draadloze zender voor Schroefmaat
02AZF310	Connector voor U-wave fit, IP Type

### Verbruiksartikel

Nr.	Omschrijving
938882	Batterij SR-44



# Schroefmaat met V-aambeeld

## Serie 114

Deze schroefmaat met V-aambeeld helpt u met het meten van snijgereedschap en draadtap. Het biedt de volgende voordelen:

Het biedt de volgende voordelen:

- Het meet de buitendiameter van snijgereedschap (zoals draadtap, ruimers, en boren) die drie of vijf snijkanten hebben.
- Er zijn V-vormige aambeelden met een gecentreerde groef leverbaar voor het meten van spoed diameter van draadtap door de enkel draads methode.



114-204



114-121

### Metrisch

Voor snijgereedschappen 3-snijkanten (60°)

Nr.	Bereik [mm]	Schaalverdeling	Maximum Toelaatbare Fout MPE	Opmerkingen	Gewicht [g]	Vlakheid	Meetkracht [N]	Instelmaat	a [mm]
114-101	1 - 15	0,01 mm	±4 µm	met groef	120	0,6 µm (spindel) 1,3 µm (aambeeld)	5-10	167-327 ø 5 mm	0,5
114-161	1 - 15	0,01 mm	±4 µm	-	120	0,6 µm (spindel) 1,3 µm (aambeeld)	5-10	167-327 ø 5 mm	0,5
114-204	2.3 - 25	0,01 mm	±4 µm	-	290	0,6 µm (spindel) 1,3 µm (aambeeld)	5-10	167-327 ø 5 mm	0,5
114-102	10 - 25	0,01 mm	±4 µm	met groef	280	0,6 µm (spindel) 1,3 µm (aambeeld)	5-10	167-328 ø 10 mm	6,2
114-162	10 - 25	0,01 mm	±4 µm	-	280	0,6 µm (spindel) 1,3 µm (aambeeld)	5-10	167-328 ø 10 mm	6,2
114-103	25 - 40	0,01 mm	±5 µm	-	400	0,6 µm (spindel) 1,3 µm (aambeeld)	5-10	167-329 ø 25 mm	19,14
114-104	40 - 55	0,01 mm	±6 µm	-	465	0,6 µm (spindel) 1,3 µm (aambeeld)	5-10	167-330 ø 40 mm	32,13
114-105	55 - 70	0,01 mm	±6 µm	-	675	0,6 µm (spindel) 1,3 µm (aambeeld)	5-10	167-331 ø 55 mm	45,12
114-106	70 - 85	0,01 mm	±7 µm	-	910	0,6 µm (spindel) 1,3 µm (aambeeld)	5-10	167-332 ø 70 mm	58,11
114-107	85 - 100	0,01 mm	±7 µm	-	1160	0,6 µm (spindel) 1,3 µm (aambeeld)	5-10	167-333 ø 85 mm	71,1
114-108	100 - 115	0,01 mm	±8 µm	-	1480	0,6 µm (spindel) 1,3 µm (aambeeld)	5-10	167-334 ø 100 mm	84,1
114-109	115 - 130	0,01 mm	±8 µm	-	2080	0,6 µm (spindel) 1,3 µm (aambeeld)	5-10	167-335 ø 115 mm	97,09
114-110	130 - 145	0,01 mm	±9 µm	-	2880	0,6 µm (spindel) 1,3 µm (aambeeld)	5-10	167-336 ø 130 mm	110,1

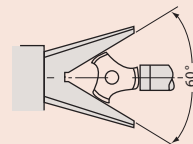
### Metrisch

Voor 5-kantig snijgereedschap (108°)

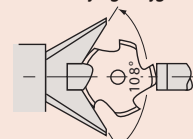
Nr.	Bereik [mm]	Schaalverdeling	Maximum Toelaatbare Fout MPE	Opmerkingen	Gewicht [g]	Vlakheid	Meetkracht [N]	Instelmaat
114-121	5 - 25	0,01 mm	±4 µm	met groef	255	0,6 µm (spindel) 1,3 µm (aambeeld)	5-10	167-327 ø 5 mm
114-165	5 - 25	0,01 mm	±4 µm	-	255	0,6 µm (spindel) 1,3 µm (aambeeld)	5-10	167-327 ø 5 mm
114-137	2.3 - 25	0,01 mm	±4 µm	-	220	0,6 µm (spindel) 1,3 µm (aambeeld)	5-10	167-327 ø 5 mm
114-122	25 - 45	0,01 mm	±5 µm	-	400	0,6 µm (spindel) 1,3 µm (aambeeld)	5-10	167-329 ø 25 mm
114-123	45 - 65	0,01 mm	±6 µm	-	540	0,6 µm (spindel) 1,3 µm (aambeeld)	5-10	167-331 ø 55 mm
114-124	65 - 85	0,01 mm	±7 µm	-	760	0,6 µm (spindel) 1,3 µm (aambeeld)	5-10	167-332 ø 70 mm

### Specificaties

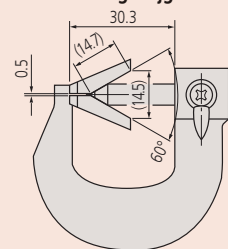
Meetvlakken	Prisma hoek 60°/108°
Meetspindel	Met spindelblokkering, ø 6,35 mm, spindelspoed 0,75 mm
schaal	Trommel en nonius mat-verchromd Ø18mm
Levering	Inclusief opbergdoos, instelkaliber, sleutel



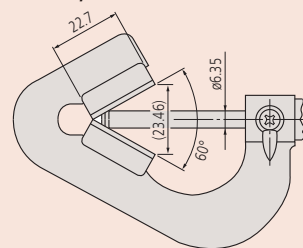
Voor 3-zijdig snijgereedschap



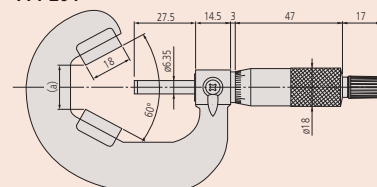
Voor 5-kantig snijgereedschap



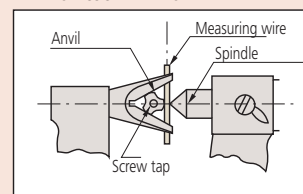
114-101, 114-161



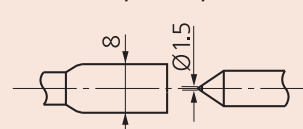
114-204



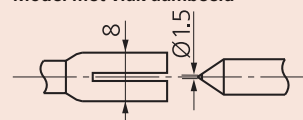
114-102 tot 114-110



Voor 114-101, 114-102, 114-121



Model met vlak aambeeld



Model met gegroefd aambeeld

# Schroefmaat voor felsrandmeting

## Serie 147

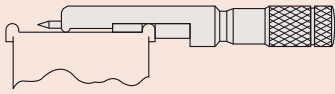
Deze schroefmaat voor felsrandmeting maakt meten van verschillende soorten felsranden van blikjes mogelijk.

Het biedt u de volgende voordelen:

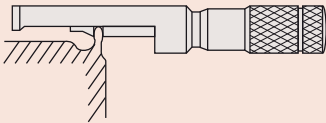
- Ontwikkeld voor het meten van breedte, hoogte en diepte aan felsranden van blikjes.
- Drie modellen zijn beschikbaar, voor staal, aluminium en spuitbussen.

### Specificaties

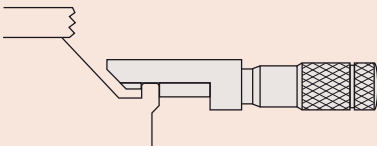
Meetvlakken schaal	Gehard staal Trommel en nonius matverchroomd Ø13mm
Levering	Inclusief opbergdoos, sleutel



**147-103**  
Voor stalen blikjes



**147-105**  
Voor aluminium blikjes



**147-202**  
Voor spuitbussen



**147-103**



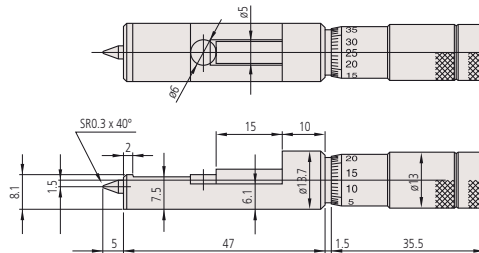
**147-105**



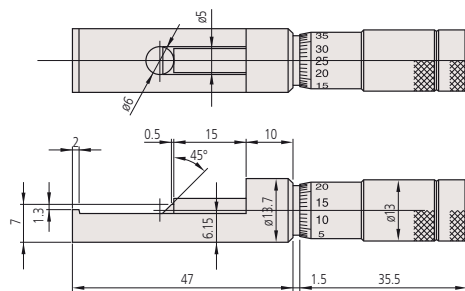
**147-202**

### Metrisch

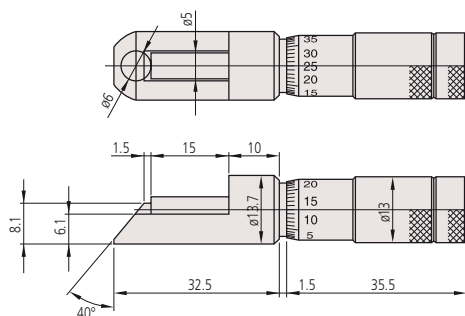
Nr.	Bereik [mm]	Schaalverdeling	Maximum Toelaatbare Fout MPE	Opmerkingen	Gewicht [g]
147-103	0 - 13	0,01 mm	$\pm 3 \mu\text{m}$	Voor blikjes van staal	65
147-105	0 - 13	0,01 mm	$\pm 2 \mu\text{m}$	Voor blikjes van aluminium	65
147-202	0 - 13	0,01 mm	$\pm 0,00015''$	Voor spuitbussen	65



**147-103**



**147-105**

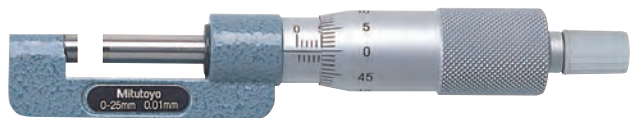


**147-202**

# Schroefmaat voor meting van busen

## Serie 147

De schroefmaat voor busen heeft een erg smalle halsdiepte, maakt het meten van naafdikte mogelijk, hellende kenmerken binnen een boring en lagerbusen.

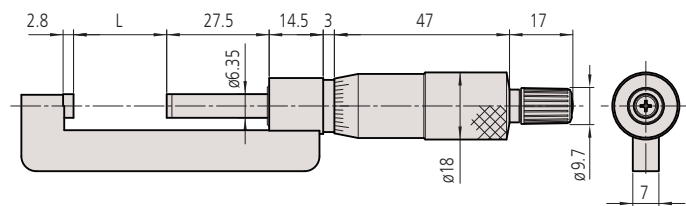


147-301

### Metrisch

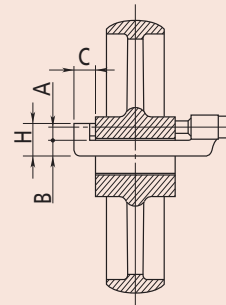
Nr.	Bereik [mm]	Schaalverdeling	Maximum Toelaatbare Fout MPE	Gewicht [g]	Vlakheid	Paralleliteit	Meetkracht [N]
147-301	0 - 25	0,01 mm	±2 µm	135	0,6 µm	3 µm	5-10
147-302	25 - 50	0,01 mm	±2 µm	150	0,6 µm	3 µm	5-10
147-303	50 - 75	0,01 mm	±2 µm	170	0,6 µm	3 µm	5-10
147-304	75 - 100	0,01 mm	±3 µm	185	0,6 µm	3 µm	5-10

Nr.	L [mm]	A [mm]	B [mm]	C [mm]	H [mm]
147-301	0	6	8,5	13,5	17,5
147-302	25	6,5	11	14	20,5
147-303	50	6,5	11	13	20,5
147-304	75	6,5	11	13	20,5



### Specificaties

Meetvlakken	Hardmetalen, afwerking
Meetspindel	ø 6,35 mm, spindelspoed 0,5 mm
schaal	Trommel en nonius mat-verchroomd Ø18mm
Levering	Incl. opbergdoos, instelmaat (vanaf 25 mm), sleutel



# Digimatic schroefmaat met verwisselbaar aambeeld

## Serie 317

Deze Digimatic schroefmaat met verwisselbare aambeelden maakt het meten van vele verschillende toepassingen mogelijk. Het biedt de volgende voordelen:

- Verwisselbare aambeelden voor speciale toepassingen.
- Kan gebruikt worden voor het meten van wanddikte van buizen, groeven en sleuven van rand tot rand en metingen op moeilijk bereikbare plaatsen.



**IP65**

Funcities	Serie 317
ORIGIN	●
ZERO / ABS omschakeling	●
Automatische uitschakeling (na 20 minuten niet gebruikt)	●
Alarm laag voltage	●
Funcieblokkering	●
HOLD	●

### Specificaties

Weergave	LCD, karakterhoogte 7,5 mm
Meetvlakken	Voorzien van hardmetaal (spindel)
Meetspindel	Met spindelblokkering $\phi 6,35$ mm, spindelspoed 0,5 mm
schaal	Trommel en nonius mat-verchroomd
Stroomvoorziening	1 SR-44 batterij
Levensduur batterij	Ong. 2,4 jaar
Levering	Inclusief opbergdoos, instelmaat (vanaf 25 mm), sleutel, batterij, aambeeld

### Optionele accessoires

Nr.	Omschrijving
05CZA662	Digimatic kabel 1m, IP type schroefmaat model
05CZA663	Digimatic kabel 2m, IP type schroefmaat model
06AFM380B	USB input tool direct kabel B, Met Data knop IP schroefmaat model
264-622	U-WAVE fit zender, IP67, voor schroefmaat
264-623	U-WAVE fit, zoemer Type, voor schroefmaat
264-626	U-WAVE Bluetooth, IP67, U-WAVE fit Bluetooth zender voor schroefmaat IP67
264-627	U-WAVE Bluetooth, Zoemer model, Draadloze zender voor Schroefmaat
02AZF310	Connector voor U-wave fit, IP Type
201218	Verwisselbaar aambeeld
950758	Basisplaat en schroef, voor 117-101

### Verbruiksartikel

Nr.	Omschrijving
938882	Batterij SR-44
201217	Verwisselbaar aambeeld
201379	Verwisselbaar aambeeld
201216	Verwisselbaar aambeeld



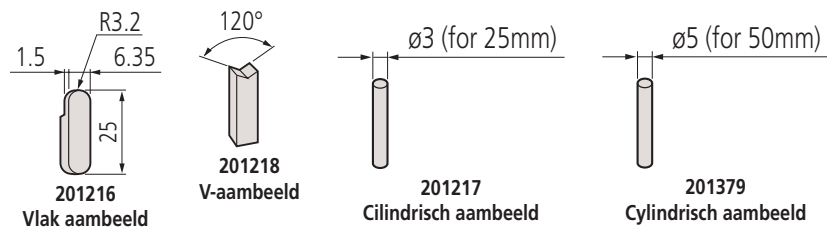
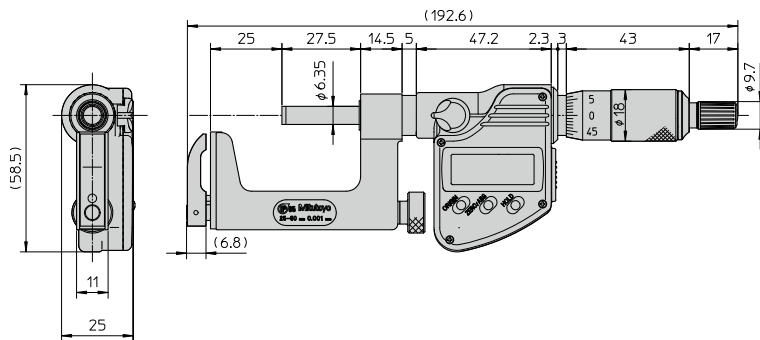
950758 met schroefmaat



317-251-30

### Metrisch

Nr.	Bereik [mm]	Aflezing	Gewicht [g]	Spindelspoedfout	Vlakheid	Paralleliteit	Meetkracht [N]	Inclusief de modellen
317-251-30	0 - 25	0,001 mm	335	3 $\mu$ m	0,6 $\mu$ m (spindel) 1,3 $\mu$ m (aambeeld)	3 $\mu$ m	5-10	aambeelden 201217, 201216
317-252-30	25 - 50	0,001 mm	360	3 $\mu$ m	0,6 $\mu$ m (spindel) 2 $\mu$ m (aambeeld)	3 $\mu$ m	5-10	aambeelden 201379, 201216





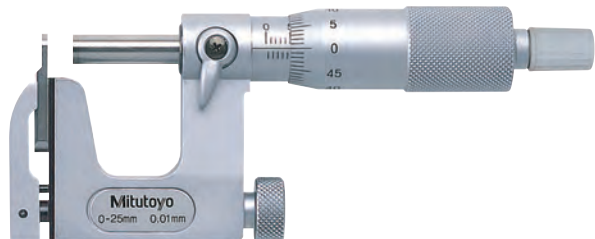
# Schroefmaat met verwisselbaar aambeeld

## Serie 117

Deze schroefmaat met verwisselbare aambeelden maakt het meten mogelijk van vele verschillende toepassingen.

Het biedt de volgende voordelen:

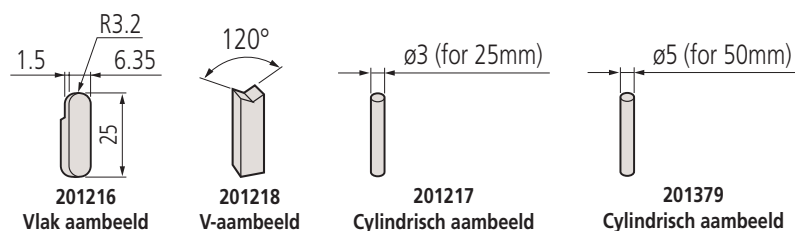
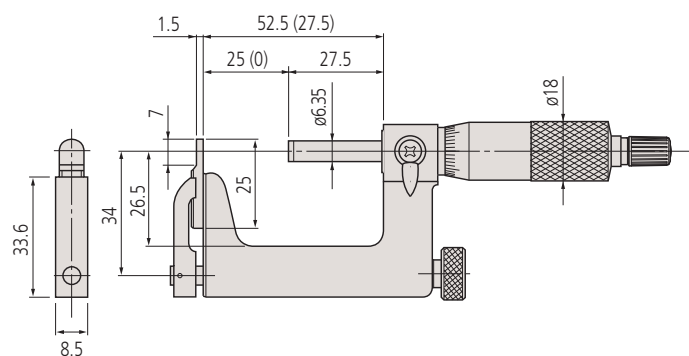
- Met verwisselbaar aambeeld ontwikkeld voor speciale uitvoeringen.
- Kan gebruikt worden voor het meten van wanddikte van buizen, groeven en sleuven van rand tot rand, en toepassingen in moeilijk bereikbare plaatsen.



117-101

## Metrisch

Nr.	Bereik [mm]	Schaalverdeling	Gewicht [g]	Spindel-spoedfout	Vlakheid	Paralleliteit	Meetkracht [N]	Inclusief de modellen
117-101	0 - 25	0,01 mm	255	3 $\mu\text{m}$	0,6 $\mu\text{m}$ (spindel), 2 $\mu\text{m}$ (aambeeld)	3 $\mu\text{m}$	5-10	aambeelden 201217, 201216
117-102	25 - 50	0,01 mm	320	3 $\mu\text{m}$	0,6 $\mu\text{m}$ (spindel) 2 $\mu\text{m}$ (aambeeld)	3 $\mu\text{m}$	5-10	aambeelden 201379, 201216



## Specificaties

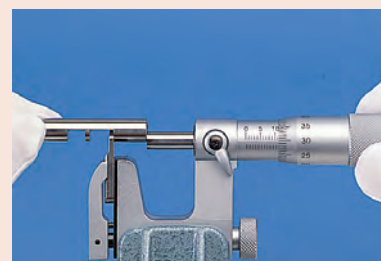
Meetvlakken	Voorzien van hardmetaal (spindel)
Meetspindel	Met spindelblokkering, $\varnothing$ 6,35 mm, spindelspoed 0,5 mm
schaal	Trommel en nonius mat-verchroomd $\varnothing$ 18mm
Levering	Inclusief opbergdoos, instelmaat (vanaf 25 mm), sleutel, aambeelden

## Optionele accessoires

Nr.	Omschrijving
950758	Basisplaat en schroef, voor 117-101
201218	Verwisselbaar aambeeld

## Verbruiksartikel

Nr.	Omschrijving
201217	Verwisselbaar aambeeld
201379	Verwisselbaar aambeeld
201216	Verwisselbaar aambeeld



<br>



950758 met schroefmaat

# Schroefmaat voor tolerantiebeoordeling

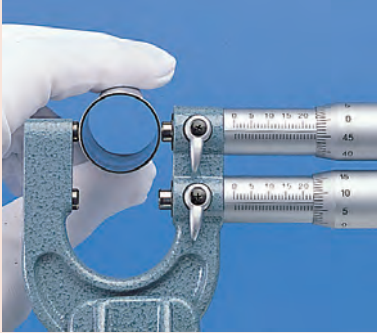
## Serie 113

Deze tolerantie schroefmaat biedt de volgende voordelen:

- Spindel en aambeeld met afgeschuinde randen.
- Kan gebruikt worden als een GO/±NG meter door het instellen van de boven- en ondergrens van de afmeting.

### Specificaties

Meetvlakken	Voorzien van hardmetaal, gelept
Meetspindel	Met spindelblokkering, Ø 6,35 mm, spindelspoed 0,5 mm
schaal	Trommel en nonius matverchromd Ø18mm
Levering	Inclusief opbergdoos, instelmaat (vanaf 25 mm), sleutel

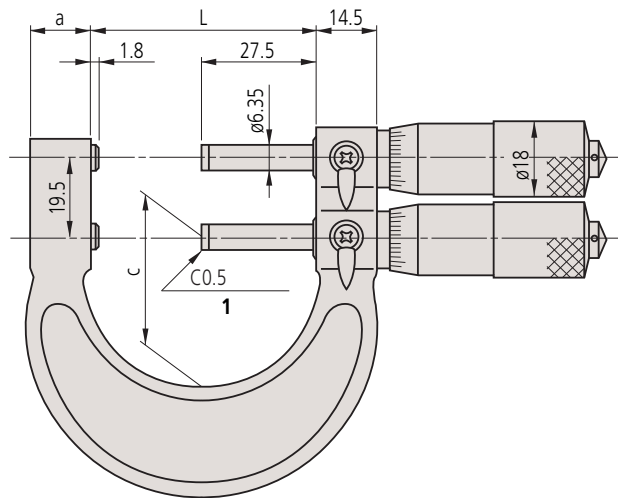


113-102

### Metrisch

Nr.	Bereik [mm]	Schaalverdeling	Maximum Toelaatbare Fout MPE	Gewicht [g]	Vlakheid	Paralleliteit	Meetkracht [N]	L [mm]	a [mm]	c [mm]
113-102	0 - 25	0,01 mm	±3 µm	340	0,6 µm	3 µm	5-10	29,3	15	23
113-103	25 - 50	0,01 mm	±3 µm	380	0,6 µm	3 µm	5-10	54,3	15	37

mm



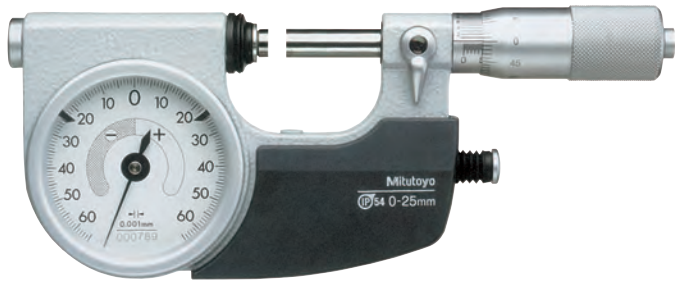
# Schroefmaat met meetklok

## Serie 510

Dit is een schroefmaat met een analoge meetklok die snel en hoog nauwkeurig meten mogelijk maakt.

Het biedt de volgende voordelen:

- Eenvoudig te gebruiken tijdens het meten met één hand door het eenvoudig verplaatsbare aambeeld.
- IP54-bescherming en grote en eenvoudige afleesbare karakters op de wijzerplaat.
- Grote meetklok voor makkelijk aflezen (+/- 0,06mm).
- Tolerantiemarkers voor GO/NG metingen.
- 8mm spindel diameter voorziet in eenvoudig positioneren en hoognauwkeurige metingen.

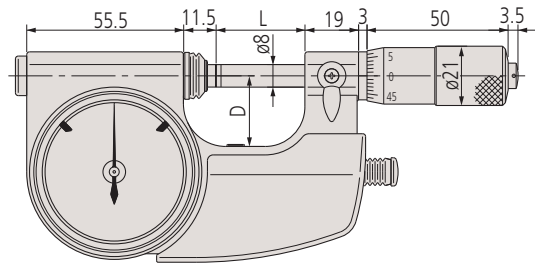


510-121

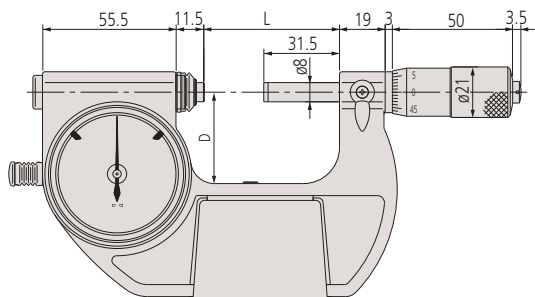
### Metrisch

Nr.	Bereik [mm]	Gewicht [g]	Aangeduid bereik	Intrekbare slag aambeeld	Spindelspoedfout
510-121	0 - 25	520	±0,06 mm	2 mm	3 µm
510-141	0 - 25	520	±0,06 mm	2 mm	3 µm
510-122	25 - 50	670	±0,06 mm	2 mm	3 µm
510-123	50 - 75	820	±0,06 mm	2 mm	3 µm
510-124	75 - 100	970	±0,06 mm	2 mm	3 µm

Nr.	Nauwkeurigheid meetklok	Herhaalbaarheid [µm]	Vlakheid	Paralleliteit	Schaalverdeling	Meetkracht [N]	Bedieningsknop	L [mm]	D [mm]
510-121	1 µm	0,4 µm	0,3 µm	0,6 µm	0,001 mm	5-10	Rechts	31,5	25
510-141	1 µm	0,4 µm	0,3 µm	0,6 µm	0,001 mm	5-10	Links	31,5	25
510-122	1 µm	0,4 µm	0,3 µm	0,6 µm	0,001 mm	5-10	Links	56,5	38
510-123	1 µm	0,4 µm	0,3 µm	1 µm	0,001 mm	5-10	Links	81,5	50
510-124	1 µm	0,4 µm	0,3 µm	1 µm	0,001 mm	5-10	Links	106,5	63



0-25 mm



25-100 mm



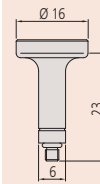
### Specificaties

Meetvlakken	Hardmetaal, gelept, Ø 10,8 mm
schaal	Trommel en nonius mat-verchroomd Ø21mm
Levering	Incl. opbergdoos, sleutel

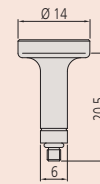
### Optionele accessoires

Nr.	Omschrijving
04AZA124	Werkstuk stop A, 510-Series
04AZA125	Werkstuk stop-B, 510-Series
04AZA126	Werkstuk stop-C, 510-Series

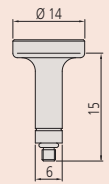
Measuring range mm	Nr.	Diameter range of workpiece supported		
		A Ø mm	B Ø mm	C Ø mm
0- 25	510-121	-	4-16	15- 25
25- 50	510-122	25-37	30-42	41- 50
50- 75	510-123	50-61	54-66	65- 75
75-100	510-124	75-87	80-92	91-100



04AZA124  
Werkstuk stop A



04AZA125  
Werkstuk stop B



04AZA126  
Werkstuk stop C



Verstelschroef voor meetklok ± 5 µm

# Passameter met meetklok

## Serie 523

Deze passameter met ingebouwde meetklok biedt de volgende voordelen:

- Ideaal voor het snel controleren van werkstukken, speciaal cilindrisch, in serie of massaproductie.
- In te stellen met externe lengte standaarden zoals eindmaten.
- Eenvoudig te bedienen afhefknop.

### Specificaties

Meetvlakken	Hardmetaal, gelept, $\varnothing$ 10,8 mm
Levering	Inl. opbergdoos, werkstukhouder

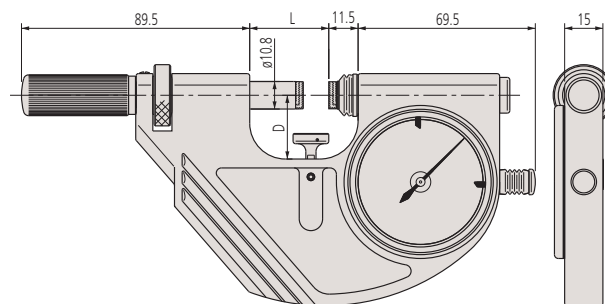


523-121

### Metrisch

Nr.	Bereik [mm]	Schaalverdeling	Gewicht [g]	Aangeduid bereik	Intrekbare slag aambeeld	Nauwkeurigheid meetklok	Herhaalbaarheid [ $\mu$ m]
523-121	0 - 25	0,001 mm	740	$\pm 0,06$ mm	2 mm	1 $\mu$ m	0,4 $\mu$ m
523-122	25 - 50	0,001 mm	840	$\pm 0,06$ mm	2 mm	1 $\mu$ m	0,4 $\mu$ m
523-123	50 - 75	0,001 mm	950	$\pm 0,06$ mm	2 mm	1 $\mu$ m	0,4 $\mu$ m
523-124	75 - 100	0,001 mm	1080	$\pm 0,06$ mm	2 mm	1 $\mu$ m	0,4 $\mu$ m

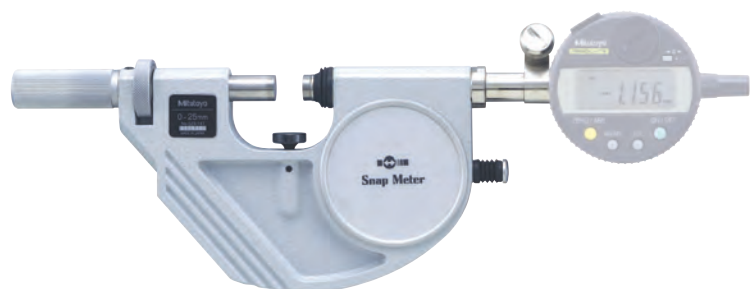
Nr.	Vlakheid	Paralleliteit	Meetkracht [N]	L [mm]	D [mm]
523-121	0,3 $\mu$ m	0,6 $\mu$ m	5-10	31	25
523-122	0,3 $\mu$ m	0,6 $\mu$ m	5-10	56	35
523-123	0,3 $\mu$ m	1 $\mu$ m	5-10	81	47,5
523-124	0,3 $\mu$ m	1 $\mu$ m	5-10	106	60



# Passameter

## Serie 523

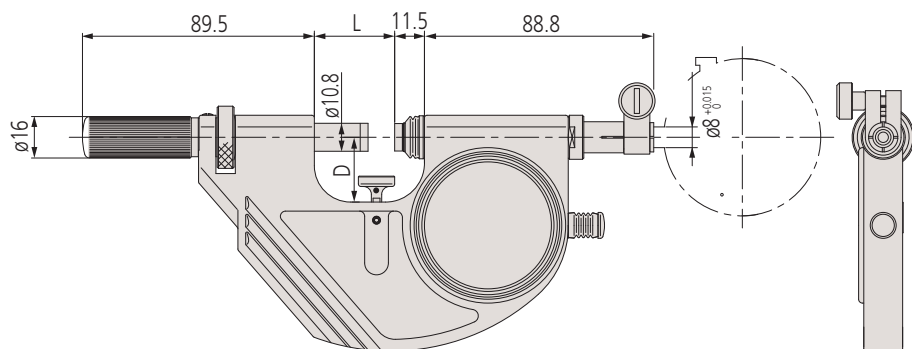
- Voorzien van meetkloppname.
- Geschikt voor snelle inspectie van serieproducten, zoals cilindrische werkstukken waar indicatie van tolerantiegigging gewenst is.
- Instelbaar met een externe lengte standaard zoals eindmaten.
- Makkelijke bediening door afhefknop



523-141  
(klok: optioneel)

## Metrisch

Nr.	Bereik [mm]	Gewicht [g]	Intrekbare slag aambeeld	Herhaalbaarheid [ $\mu\text{m}$ ]	Vlakheid	Paralleliteit	Meetkracht [N]	L [mm]	D [mm]
523-141	0 - 25	710	2 mm	0,4 $\mu\text{m}$	0,3 $\mu\text{m}$	0,6 $\mu\text{m}$	5-10	31	25
523-142	25 - 50	810	2 mm	0,4 $\mu\text{m}$	0,3 $\mu\text{m}$	0,6 $\mu\text{m}$	5-10	56	35
523-143	50 - 75	920	2 mm	0,4 $\mu\text{m}$	0,3 $\mu\text{m}$	1 $\mu\text{m}$	5-10	81	47,5
523-144	75 - 100	1050	2 mm	0,4 $\mu\text{m}$	0,3 $\mu\text{m}$	1 $\mu\text{m}$	5-10	106	60



Voorbeeld toepassing:  
met meetklok



Voorbeeld toepassing:  
met digitale meetklok



Voorbeeld toepassing:  
met lineaire opnamer

## Specificaties

Meetvlakken	Hardmetalen, gelepte afwerking, $\varnothing$ 10,8 mm
Levering	Inclusief opbergdoos, werkstuksteun, zonder meetklok

## Optionele accessoires

Nr.	Omschrijving
2109AB-10	Meetklok, vlakke achterwand, ISO uitvoering, Edelstenen lagering, schokbestendig, 1mm, 0,001mm
2900AB-10	Meetklok, vlakke achterwand, ISO uitvoering, Eénomwenteling, Edelstenen lagering, schokbestendig, 0,08mm, 0,001mm
543-390B	ID-C Digimatic meetklok, 12,7mm, 0,001mm, Flat Back

# Klok controle schroefmaat

## Serie 107

Deze schroefmaat met opname voor een meetklok maakt het snel meten van in serie geproduceerde onderdelen mogelijk.

Het biedt de volgende voordelen:

- Ontwikkeld voor montage van een standaard meetklok voor directe GO/NG beoordeling van in serie geproduceerde onderdelen.
- Snelle metingen dankzij het afhefmechanisme
- 3 mm afhef van de spindel

## Specificaties

Meetvlakken	Hardmetalen, gelepte afwerking
Meetspindel	Met spindelblokkering, Ø 6,35 mm, spindelspoed 0,5 mm
schaal	Trommel en nonius mat-verchroomd Ø18mm
Levering	Incl. opbergdoos, instelmaat (vanaf 25 mm), sleutel



107-201 met optionele meetklok

## Metrisch

Nr.	Bereik [mm]	Schaalverdeling	Gewicht [g]	Intrekbare slag aambeeld	Spindel-spoedfout	Vlakheid	Paralleliteit	Meetkracht [N]	L [mm]	C [mm]
107-201	0 - 25	0,01 mm	480	3 mm	3 µm	0,6µm	2 µm	5-10	39,5	30
107-202	25 - 50	0,01 mm	520	3 mm	3 µm	0,6µm	2 µm	5-10	64,5	38
107-203	50 - 75	0,01 mm	585	3 mm	3 µm	0,6µm	2 µm	5-10	90	45
107-204	75 - 100	0,01 mm	630	3 mm	3 µm	0,6µm	3 µm	5-10	115,6	65
107-205	100 - 125	0,01 mm	725	3 mm	3 µm	0,6µm	3 µm	5-10	140,6	79
107-206	125 - 150	0,01 mm	810	3 mm	3 µm	0,6µm	3 µm	5-10	165,6	93
107-207	150 - 175	0,01 mm	1050	3 mm	3 µm	0,6µm	3 µm	5-10	190,5	105
107-208	175 - 200	0,01 mm	1170	3 mm	3 µm	0,6µm	4 µm	5-10	215,5	120



2900AB-10 (1 µm type)



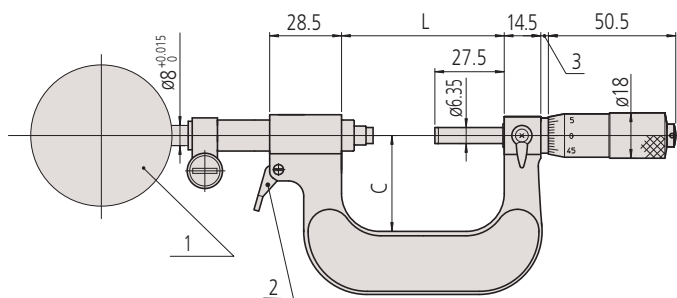
543-390B (1 µm)



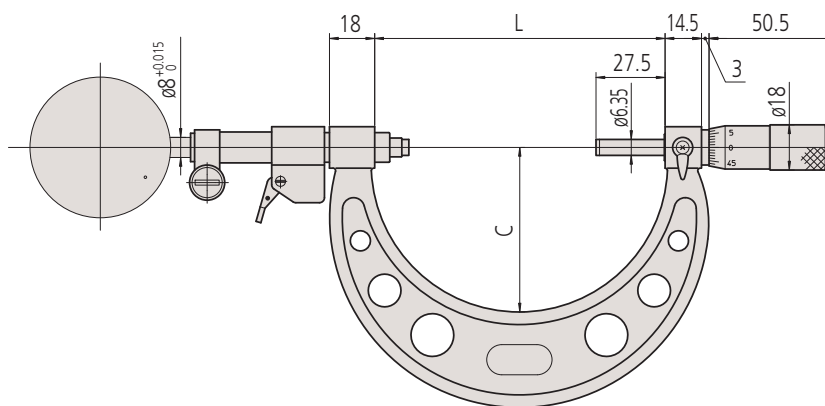
542-192 (0,1 µm)

<br>Optioneel

Zie hoofdstuk meetklokken



1: meetklok - 2: afhef hendel (0-50 mm)



50-200 mm

# Meetbeugel met meetklok

## Serie 201

Deze meetbeugel met opname voor een meetklok is ontworpen om snel GO/NG beoordelingen uit te voeren van de diameters van cilinders en assen tijdens of na het productie proces

Zij bieden de volgende voordelen:

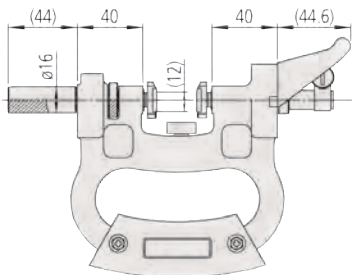
- Brede, vlakke hardmetalen meetvlakken.
- 2mm afhef van de spindel
- Het meetbereik is in te stellen met een verstelknop.



201-101 met optionele accessoires

### Metrisch

Nr.	Bereik [mm]	Opmerkingen	Gewicht [g]	Intrekbare slag aambeeld	Herhaalbaarheid [ $\mu\text{m}$ ]	Vlakheid	Paralleliteit	Meetkracht [N]
201-101	0 - 25	Voor meetklok met 8mm opname	570	2 mm	2 $\mu\text{m}$	1 $\mu\text{m}$	5 $\mu\text{m}$	12-18
201-102	25 - 50	Voor meetklok met 8mm opname	660	2 mm	2 $\mu\text{m}$	1 $\mu\text{m}$	5 $\mu\text{m}$	12-18
201-103	50 - 75	Voor meetklok met 8mm opname	700	2 mm	2 $\mu\text{m}$	1 $\mu\text{m}$	5 $\mu\text{m}$	12-18
201-104	75 - 100	Voor meetklok met 8mm opname	770	2 mm	2 $\mu\text{m}$	1 $\mu\text{m}$	5 $\mu\text{m}$	12-18
201-105	100 - 125	Voor meetklok met 8mm opname	870	2 mm	2 $\mu\text{m}$	1 $\mu\text{m}$	5 $\mu\text{m}$	12-18
201-106	125 - 150	Voor meetklok met 8mm opname	950	2 mm	2 $\mu\text{m}$	1 $\mu\text{m}$	5 $\mu\text{m}$	12-18
201-107	150 - 175	Voor meetklok met 8mm opname	1070	2 mm	2 $\mu\text{m}$	1 $\mu\text{m}$	5 $\mu\text{m}$	12-18
201-108	175 - 200	Voor meetklok met 8mm opname	1160	2 mm	2 $\mu\text{m}$	1 $\mu\text{m}$	5 $\mu\text{m}$	12-18
201-109	200 - 225	Voor meetklok met 8mm opname	1260	2 mm	2 $\mu\text{m}$	1 $\mu\text{m}$	5 $\mu\text{m}$	12-18
201-110	225 - 250	Voor meetklok met 8mm opname	1350	2 mm	2 $\mu\text{m}$	1 $\mu\text{m}$	5 $\mu\text{m}$	12-18
201-111	250 - 275	Voor meetklok met 8mm opname	1470	2 mm	2 $\mu\text{m}$	1 $\mu\text{m}$	5 $\mu\text{m}$	12-18
201-112	275 - 300	Voor meetklok met 8mm opname	1620	2 mm	2 $\mu\text{m}$	1 $\mu\text{m}$	5 $\mu\text{m}$	12-18



### Specificaties

Meetvlakken	Hardmetalen, gelepte afwerking
Levering	Inclusief handgreep Verstelbaar werkstuksteun Geschikt voor meetklokken met $\varnothing 8$ mm opname (metrisch)

### Optionele accessoires

Nr.	Omschrijving
2046AB	Meetklok, vlakke achterwand, ISO uitvoering, 10mm, 0,01mm
2109AB-10	Meetklok, vlakke achterwand, ISO uitvoering, Edelstenen lagering, schokbestendig, 1mm, 0,001mm
2972AB	Meetklok, vlakke achterwand, ISO uitvoering, Eénomwenteling, Schok- & stofbestendig, 1mm, 0,01mm
2900AB-10	Meetklok, vlakke achterwand, ISO uitvoering, Eénomwenteling, Edelstenen lagering, schokbestendig, 0,08mm, 0,001mm
21DZA000	+Dial indic. cover 511



201-101 with optionele accessoires: Statief 156-101-10 en meetklok

# Schroefmaat voor inwendige groefmetingen

## Serie 146

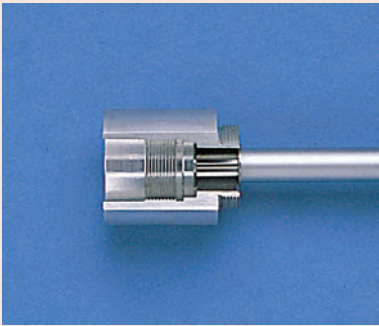
Deze inwendige groefschroefmaat is ontworpen voor het meten van de breedte en locatie van groefsneden in boringswanden.

Het biedt de volgende kenmerken:

- Twee richtingen ratel.
- Er zijn eveneens modellen met niet roterende spindel leverbaar.

### Specificaties

Meetvlakken	gehard
Meetspindel	Spindelspoed 0,5 mm
schaal	Trommel en nonius mat-verchroomd Ø18mm
Levering	Inclusief opbergdoos, sleutel



146-221



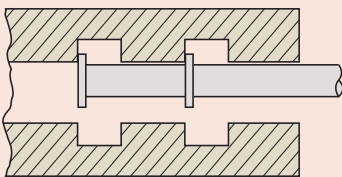
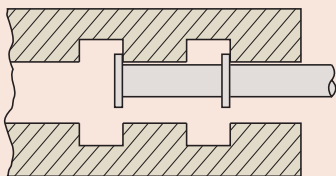
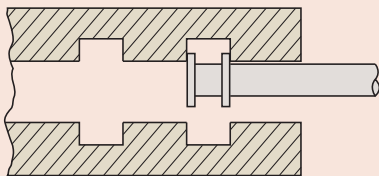
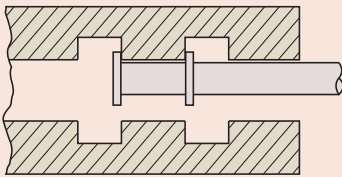
146-222

### Metrisch

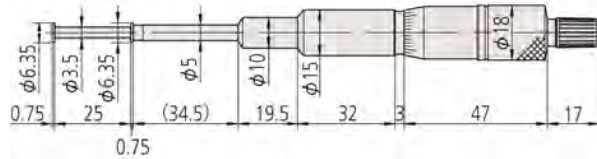
Model met niet roterende spindel

Nr.	Bereik uitwendig	Bereik inwendig	Schaalverdeling	Maximum Toelaatbare Fout MPE	Gewicht [g]	Paralleliteit	Meetkracht [N]	L [mm]	I [mm]
146-221	0-25 mm	1,6-26,5 mm	0,01 mm	±10 µm	135	10 µm	5-10	25	115
146-222	0-25 mm	1,6-26,5 mm	0,01 mm	±10 µm	185	10 µm	5-10	25	115
146-223	25-50 mm	26,5-51,5 mm	0,01 mm	±10 µm	175	10 µm	5-10	50	90
146-224	50-75 mm	51,5-76,5 mm	0,01 mm	±10 µm	165	10 µm	5-10	75	65
146-225	75-100 mm	76,5-101,5 mm	0,01 mm	±10 µm	160	10 µm	5-10	100	40

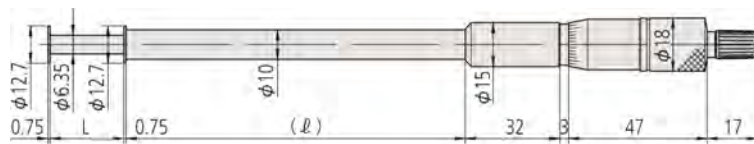
<br> <br>



Unit: mm



146-221

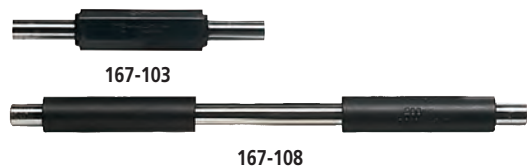




# Schroefmaat instelkalibers ≤ 1000 mm

## Serie 167

- voor het afstellen van het referentiepunt bij buitenschroefmaten



### Metrisch

Nr.	Lengte (L)	Diameter (D)	Nauwkeurigheid	Vlakheid	Paralleliteit
167-101	25 mm	6,35	±1,5 µm	0,3 µm	2 µm
167-102	50 mm	6,35	±2 µm	0,3 µm	2 µm
167-103	75 mm	6,35	±2,5 µm	0,3 µm	2 µm
167-104	100 mm	7,9	±3 µm	0,3 µm	2 µm
167-105	125 mm	7,9	±3,5 µm	0,3 µm	2 µm
167-106	150 mm	7,9	±4 µm	0,3 µm	2 µm
167-107	175 mm	7,9	±4,5 µm	0,3 µm	2 µm
167-108	200 mm	9,4	±5 µm	0,3 µm	2 µm
167-109	225 mm	9,4	±5,5 µm	0,3 µm	2 µm
167-110	250 mm	9,4	±6 µm	0,3 µm	2 µm
167-111	275 mm	9,4	±6,5 µm	0,3 µm	2 µm
167-112	300 mm	9,4	±7 µm	0,3 µm	2 µm
167-113	325 mm	9,4	±7,5 µm	0,3 µm	2 µm
167-114	350 mm	9,4	±8 µm	0,3 µm	2 µm
167-115	375 mm	9,4	±8,5 µm	0,3 µm	2 µm
167-116	400 mm	9,4	±9 µm	0,3 µm	2 µm
167-117	425 mm	9,4	±9,5 µm	0,3 µm	2 µm
167-118	450 mm	9,4	±10 µm	0,3 µm	2 µm
167-119	475 mm	9,4	±10,5 µm	0,3 µm	2 µm
167-120	500 mm	11,9	±11 µm	0,3 µm	2 µm
167-121	525 mm	11,9	±11,5 µm	0,3 µm	2 µm
167-122	550 mm	11,9	±12 µm	0,3 µm	2 µm
167-123	575 mm	11,9	±12,5 µm	0,3 µm	2 µm
167-124	600 mm	11,9	±13 µm	0,3 µm	2 µm
167-125	625 mm	11,9	±13,5 µm	0,3 µm	2 µm
167-126	650 mm	11,9	±14 µm	0,3 µm	2 µm
167-127	675 mm	11,9	±14,5 µm	0,3 µm	2 µm
167-128	700 mm	11,9	±15 µm	0,3 µm	2 µm
167-129	725 mm	11,9	±15,5 µm	0,3 µm	2 µm
167-130	750 mm	11,9	±16 µm	0,3 µm	2 µm
167-131	775 mm	11,9	±16,5 µm	0,3 µm	2 µm
167-132	800 mm	11,9	±17 µm	0,3 µm	2 µm
167-133	825 mm	11,9	±17,5 µm	0,3 µm	2 µm
167-134	850 mm	11,9	±18 µm	0,3 µm	2 µm
167-135	875 mm	11,9	±18,5 µm	0,3 µm	2 µm
167-136	900 mm	11,9	±19 µm	0,3 µm	2 µm
167-137	925 mm	11,9	±19,5 µm	0,3 µm	2 µm
167-138	950 mm	11,9	±20 µm	0,3 µm	2 µm
167-139	975 mm	11,9	±20,5 µm	0,3 µm	2 µm
167-140	1000 mm	11,9	±21 µm	0,3 µm	2 µm

### Metrisch

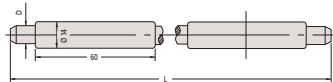
#### Sets

Nr.	Lengte (L)	Vlakheid	Paralleliteit	Inclusief de modellen
167-902	25-125 mm	0,3 µm	2 µm	167-101 tot 167-105
167-903	25-275 mm	0,3 µm	2 µm	167-101 tot 167-111

25 mm - 75 mm



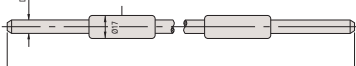
200 mm - 475 mm



100 mm - 175 mm



500 mm - 1000 mm



## Specificaties

Meetvlakken

gelept



# Schroefmaat instelkalibers > 1000 mm

## Serie 167

Gebruikt voor het afstellen van het referentiepunt van buitenschroefmaten



### Metrisch

Nr.	Lengte (L)	Diameter (D)	Nauwkeurigheid	Vlakheid	Paralleliteit
167-365	1025 mm	11,9	±21,5 µm	0,3 µm	2 µm
167-366	1050 mm	11,9	±22 µm	0,3 µm	2 µm
167-367	1075 mm	11,9	±22,5 µm	0,3 µm	2 µm
167-368	1100 mm	11,9	±23 µm	0,3 µm	2 µm
167-369	1125 mm	11,9	±23,5 µm	0,3 µm	2 µm
167-370	1150 mm	11,9	±24 µm	0,3 µm	2 µm
167-371	1175 mm	11,9	±24,5 µm	0,3 µm	2 µm
167-372	1200 mm	11,9	±25 µm	0,3 µm	2 µm
167-373	1225 mm	11,9	±25,5 µm	0,3 µm	2 µm
167-374	1250 mm	11,9	±26 µm	0,3 µm	2 µm
167-375	1275 mm	11,9	±26,5 µm	0,3 µm	2 µm
167-376	1300 mm	11,9	±27 µm	0,3 µm	2 µm
167-377	1325 mm	11,9	±27,5 µm	0,3 µm	2 µm
167-378	1350 mm	11,9	±28 µm	0,3 µm	2 µm
167-379	1375 mm	11,9	±28,5 µm	0,3 µm	2 µm
167-380	1400 mm	11,9	±29 µm	0,3 µm	2 µm
167-381	1425 mm	11,9	±29,5 µm	0,3 µm	2 µm
167-382	1450 mm	11,9	±30 µm	0,3 µm	2 µm
167-383	1475 mm	11,9	±30,5 µm	0,3 µm	2 µm
167-384	1500 mm	11,9	±31 µm	0,3 µm	2 µm
167-385	1525 mm	11,9	±31,5 µm	0,3 µm	2 µm
167-386	1550 mm	11,9	±32 µm	0,3 µm	2 µm
167-387	1575 mm	11,9	±32,5 µm	0,3 µm	2 µm
167-388	1600 mm	11,9	±33 µm	0,3 µm	2 µm
167-389	1625 mm	11,9	±33,5 µm	0,3 µm	2 µm
167-390	1650 mm	11,9	±34 µm	0,3 µm	2 µm
167-391	1675 mm	11,9	±34,5 µm	0,3 µm	2 µm
167-392	1700 mm	11,9	±35 µm	0,3 µm	2 µm
167-393	1725 mm	11,9	±35,5 µm	0,3 µm	2 µm
167-394	1750 mm	11,9	±36 µm	0,3 µm	2 µm
167-395	1775 mm	11,9	±36,5 µm	0,3 µm	2 µm
167-396	1800 mm	11,9	±37 µm	0,3 µm	2 µm
167-397	1825 mm	11,9	±37,5 µm	0,3 µm	2 µm
167-398	1850 mm	11,9	±38 µm	0,3 µm	2 µm
167-399	1875 mm	11,9	±38,5 µm	0,3 µm	2 µm
167-400	1900 mm	11,9	±39 µm	0,3 µm	2 µm
167-401	1925 mm	11,9	±39,5 µm	0,3 µm	2 µm
167-402	1950 mm	11,9	±40 µm	0,3 µm	2 µm
167-403	1975 mm	11,9	±40,5 µm	0,3 µm	2 µm
167-404	2000 mm	11,9	±41 µm	0,3 µm	2 µm

# Schroefmaat instelkalibers voor schroefdraadmeting

## Instelmaten Metrisch 60°

Gebruikt voor het nauwkeurig afstellen van schroefmaten voor schroefdraadmeting.



### Metrisch

Hoek 60°

Nr.	Lengte (L)	Nauwkeurigheid
167-261	25 mm	±4 µm
167-262	50 mm	±5 µm
167-263	75 mm	±6 µm
167-264	100 mm	±7 µm
167-265	125 mm	±8 µm
167-266	150 mm	±9 µm
167-267	175 mm	±10 µm
167-268	200 mm	±11 µm
167-269	225 mm	±12 µm
167-270	250 mm	±13 µm
167-271	275 mm	±14 µm

## Instelmaat voor Wothworth 55°

Gebruikt voor het nauwkeurig afstellen van schroefmaten voor schroefdraadmeting.

### Metrisch

Hoek 55°

Nr.	Lengte (L)	Nauwkeurigheid
167-272	25 mm	±4 µm
167-273	50 mm	±5 µm
167-274	75 mm	±6 µm
167-275	100 mm	±7 µm
167-276	125 mm	±8 µm
167-277	150 mm	±9 µm
167-278	175 mm	±10 µm
167-279	200 mm	±11 µm
167-280	225 mm	±12 µm
167-281	250 mm	±13 µm
167-282	275 mm	±14 µm

# Instelkalibers voor schroefmaten met V-aambeeld

## Series 167

Dit zijn instelmaten die ontworpen zijn voor het nauwkeurig instellen van schroefmaten met V-aambeeld.

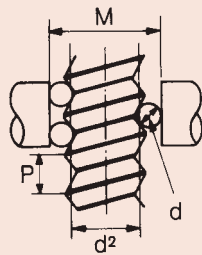
### Metrisch

Nr.	Lengte (L)	Nauwkeurigheid
167-327	5 mm	±2 µm
167-328	10 mm	±2 µm
167-329	25 mm	±2 µm
167-330	40 mm	±3 µm
167-331	55 mm	±3 µm
167-332	70 mm	±3 µm
167-333	85 mm	±3 µm



167-329

# 3-draads meetprincipe



## Serie 313

Deze drie-draads meetmethode is één van de meest nauwkeurige procedures voor bepaling van de flankendiameter van schroefdraad. Het biedt u de volgende voordelen:

- De meetdraden zijn gehard en precisie gelept.
- Ze worden geplaatst op de spindel en het aambeeld van een buitenschroefmaat, het mogelijk makend de flankendiameter te meten van een schroefdraad.



313-101

### 1) Set meetdraden

Nr.	Opmerkingen	Nauwkeurigheid	Inclusief de modellen
313-101	Voor schroefmaat met spindeldiameter 6,35mm	DIN 2269, Klasse 1	18 paar draden D=0,17 mm - 3,2mm
313-102	Voor schroefmaat met spindeldiameter 8mm	DIN 2269, Klasse 1	18 paar draden D=0,17 mm - 3,2mm

Draden worden geleverd als paar voor plaatsing op  $\phi$  6,35

Nr.	Diameter (D)	Nauwkeurigheid
952131	0,17 mm	DIN 2269, Klasse 1
952132	0,195 mm	DIN 2269, Klasse 1
952133	0,22 mm	DIN 2269, Klasse 1
952134	0,25 mm	DIN 2269, Klasse 1
952135	0,29 mm	DIN 2269, Klasse 1
952136	0,335 mm	DIN 2269, Klasse 1
952137	0,39 mm	DIN 2269, Klasse 1
952138	0,445 mm	DIN 2269, Klasse 1
952139	0,53 mm	DIN 2269, Klasse 1
952140	0,62 mm	DIN 2269, Klasse 1
952141	0,725 mm	DIN 2269, Klasse 1
952142	0,895 mm	DIN 2269, Klasse 1
952143	1,1 mm	DIN 2269, Klasse 1
952144	1,35 mm	DIN 2269, Klasse 1
952145	1,65 mm	DIN 2269, Klasse 1
952146	2,05 mm	DIN 2269, Klasse 1
952147	2,55 mm	DIN 2269, Klasse 1
952148	3,2 mm	DIN 2269, Klasse 1

Draden worden geleverd als paar voor plaatsing op  $\phi$  8

Nr.	Diameter (D)	Nauwkeurigheid
952149	0,17 mm	DIN 2269, Klasse 1
952150	0,195 mm	DIN 2269, Klasse 1
952151	0,22 mm	DIN 2269, Klasse 1
952152	0,25 mm	DIN 2269, Klasse 1
952153	0,29 mm	DIN 2269, Klasse 1
952154	0,335 mm	DIN 2269, Klasse 1
952155	0,39 mm	DIN 2269, Klasse 1
952156	0,445 mm	DIN 2269, Klasse 1
952157	0,53 mm	DIN 2269, Klasse 1
952158	0,62 mm	DIN 2269, Klasse 1
952159	0,725 mm	DIN 2269, Klasse 1
952160	0,895 mm	DIN 2269, Klasse 1
952161	1,1 mm	DIN 2269, Klasse 1
952162	1,35 mm	DIN 2269, Klasse 1
952163	1,65 mm	DIN 2269, Klasse 1
952164	2,05 mm	DIN 2269, Klasse 1
952165	2,55 mm	DIN 2269, Klasse 1
952166	3,2 mm	DIN 2269, Klasse 1

$\phi$ Schroefdraad	Spoed	Flanken $\phi$ $d_2$	Meetdraad $\phi$ $d_D$	Testwaarde	
	P			M	M-d <sub>2</sub>
M 1	0,25	0,838	0,170	1,133	0,295
M 1,2	0,25	1,038	0,170	1,332	0,294
M 1,4	0,30	1,205	0,170	1,456	0,251
M 1,7	0,35	1,473	0,220	1,831	0,358
M 2	0,40	1,740	0,250	2,145	0,405
M 2,3	0,40	2,040	0,250	2,444	0,404
M 2,6	0,45	2,308	0,290	2,789	0,481
M 3	0,50	2,675	0,290	3,113	0,438
M 3,5	0,60	3,110	0,335	3,596	0,486
M 4	0,70	3,545	0,455	4,305	0,760
M 5	0,80	4,480	0,455	5,153	0,673
M 6	1,00	5,350	0,620	6,346	0,996
M 8	1,25	7,188	0,725	8,282	1,094
M 10	1,50	9,026	0,895	10,414	1,388
M 12	1,75	10,863	1,100	12,650	1,787
M 14	2,00	12,701	1,350	15,021	2,320

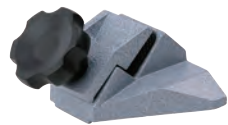
$\phi$ Schroefdraad	Spoed	Flanken $\phi$ $d_2$	Meetdraad $\phi$ $d_D$	Testwaarde	
	P			M	M-d <sub>2</sub>
M 16	2,00	14,701	1,350	17,021	2,320
M 20	2,50	18,376	1,650	21,163	2,787
M 22	2,50	20,376	1,650	23,163	2,787
M 24	3,00	22,051	2,050	25,606	3,555
M 27	3,00	25,051	2,050	28,605	3,554
M 30	3,50	27,727	2,050	30,848	3,121
M 33	3,50	30,727	2,050	33,848	3,121
M 36	4,00	33,402	2,550	37,591	4,189
M 39	4,00	36,402	2,550	40,590	4,188
M 42	4,50	39,077	2,550	42,832	3,755
M 45	4,50	42,077	2,550	45,832	3,755
M 48	5,00	44,752	3,200	50,025	5,273
M 52	5,00	48,752	3,200	54,024	5,272
M 56	5,50	52,428	3,200	57,267	4,839
M 60	5,50	56,428	3,200	61,267	4,839

# Statieven voor schroefmaten

## Serie 156

Dit is een schroefmaatstatief die u de volgende voordelen biedt:

- U heeft beide handen vrij voor de meting en positionering van het werkstuk
- Ontworpen voor seriemetingen in productie en kwaliteitscontrole.



156-105-10



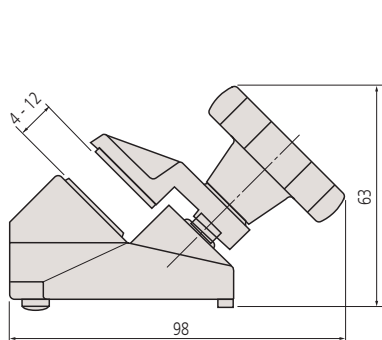
156-101-10



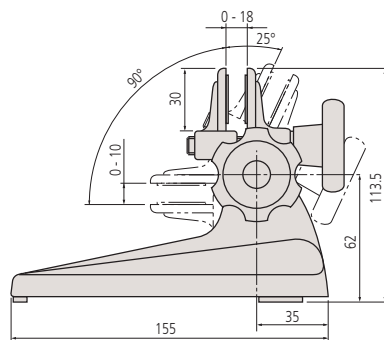
156-102



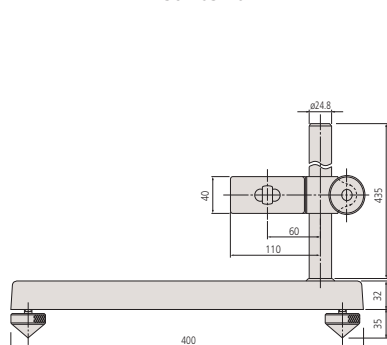
Nr.	Opmerkingen	Gewicht [g]	Schroefmaat bereik
156-105-10	Vaste hoek 45°	700	0-50 mm
156-101-10	Model met verstelbare hoek	1210	0 - 100 mm
156-102	Verticale uitvoering	9000	100-300 mm
156-103	Verticale uitvoering	8500	300-1000 mm



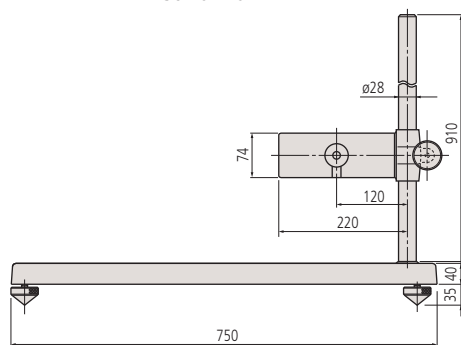
156-105-10



156-101-10



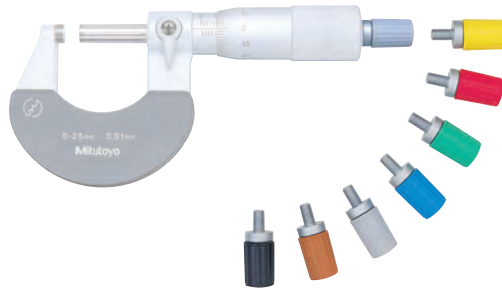
156-102



156-103

# Gekleurde ratels en knoppen

## Schroefmaat accessoires



Kleur gecodeerde ratels



Kleur gecodeerde ratelkappen voor schroefmaten met duo-ratel serie 102-7XX, QuantuMike en serie 293 met duo-ratel



Gekleurde ratelkappen voor analoge schroefmaat 0-300 mm

Nr.	Kleur
985056	Zwart
985061	Rood
985081	Blauw
985071	Geel
985076	Groen
985066	Bruin
04GZA239	Grijs

Gekleurde ratelkappen voor analoge schroefmaat 300-1000 mm

Nr.	Kleur
04GZA243	Grijs

Gekleurde ratelkappen voor digitale schroefmaten 0-300 mm

Nr.	Kleur
04GZA241	Grijs

Kleur gecodeerde ratelkappen voor series 102-7XX, QuantuMike en serie 293 met duo-ratel

Nr.	Kleur
04AAB208	Grijs
04GAA900	Rood
04GAA901	Geel
04GAA902	Groen
04GAA903	Blauw
04GAA899	Zwart

# Kogelopzetstuk

## Kogelopzetstuk

- Kogelopzetstuk passend op schroefmatenaambeelden (alleen  $\varnothing 6,35$  mm)



101468M

### Metrisch

Nr.	Diameter (D)
101468M	5 mm



Toepassingsvoorbeeld

# Planparallelglazen

## Serie 157

Deze optische planglazen maken controle van schroefmaten en andere meetinstrumenten mogelijk.

Zij bieden de volgende voordelen:

- Met behulp van optische interferentie kunnen de meetvlakken van schroefmaten gecontroleerd worden op vlakheid en evenwijdigheid.

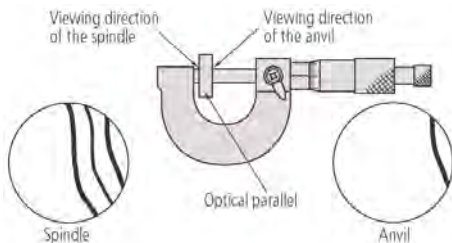


157-903

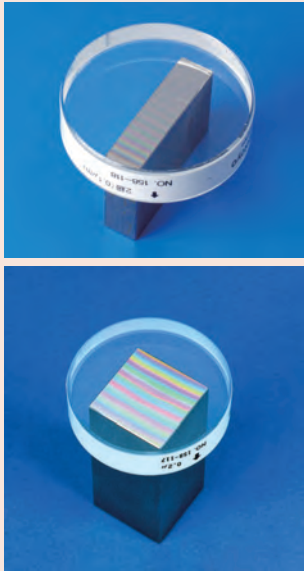


### Metrisch

Nr.	Opmerkingen	Diameter (D)	Vlakheid	Paralleliteit	Inclusief de modellen
157-903	Voor schroefmaat meetbereik 0 - 25 mm	30 mm	0,1 $\mu$ m	0,2 $\mu$ m	157-101 (12 mm), 157-102 (12,12 mm), 157-103 (12,25 mm), 157-104 (12,37 mm)
157-904	Voor schroefmaat meetbereik 25 - 50 mm	30 mm	0,1 $\mu$ m	0,2 $\mu$ m	157-105 (25 mm), 157-106 (25,12 mm), 157-107 (25,25 mm), 157-108 (25,37 mm)



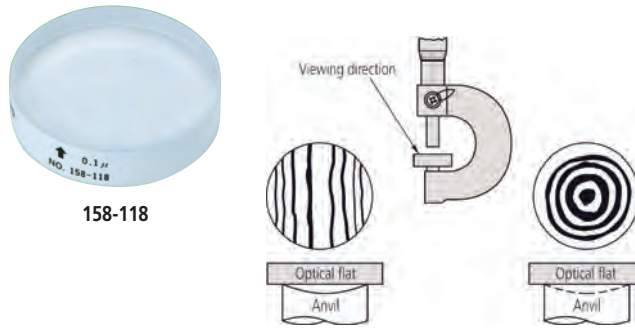
Controle van een schroefmaat op vlakheid en evenwijdigheid van het aanbeeld en spindelvlakken : vlakheid kan men aflezen aan de rechteid en regelmatige verdeling van de interferentiestrepen, en evenwijdigheid door het aantal zichtbare strepen.



# Planglazen

## Serie 158

Deze optische planglazen zijn essentieel gereedschap voor het controleren van vlakheid van reflecterende vlakken zoals eindmatten en instelmatten, door de optische interferentie technologie.



### Metrisch

Nr.	Lengte (L)	Diameter (D)	Vlakheid
158-117	12 mm	45 mm	0,2 µm
158-118	12 mm	45 mm	0,1 µm
158-119	15 mm	60 mm	0,2 µm
158-120	15 mm	60 mm	0,1 µm

# Digitale inbouwschroefmaat

## Serie 164

Dit is een digitale schroefmaat met niet-roterende spindel. Deze biedt u de volgende voordelen:

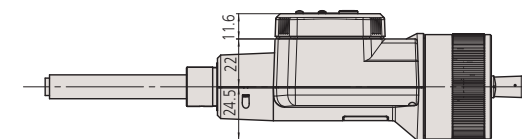
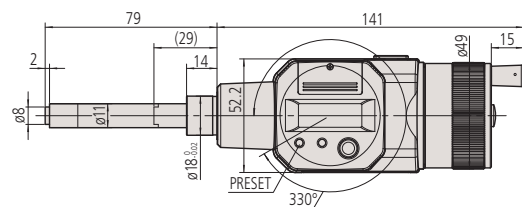
- Roteerbaar display, hardmetalen meetvlak en niet-roterende spindel.
- Uitstekend geschikt voor inbouw in machines en meetsystemen.



164-163

### Metrisch

Nr.	Bereik [mm]	Aflecting	Maximum Toelaatbare Fout MPE	Spindeluiteinde	Spindel-snelheid	Schacht Ø	Schacht	Opmerkingen	Gewicht [g]
164-163	0 - 50	0,001 mm	±3 µm	Vlak	0,5 mm	18 mm	vlak	Stilstaande spindel	490



164-163  
( ): met spindel volledig ingetrokken

### Functies Serie 164

ZERO / ABS omschakeling	●
Automatische uitschakeling (na 20 minuten niet gebruikt)	●
2 x PRESET	●
Telrichting omschakeling	●

### Specificaties

Weergave	LCD karakterhoogte 7,5 mm
Meetvlakken	Carbide-tipped
Stroomvoorziening	2 batterijen SR-44
Levensduur batterij	Ong. 1,8 jaar

### Optionele accessoires

Nr.	Omschrijving
959149	Digimatic kabel, recht met dataknop, 1 meter
959150	Digimatic kabel met dataknop, 2 meter
06AFM380C	USB input tool direct kabel C, recht met Dataknop
02AZD880G	U-WAVE-T (zender) met geluidssignaal, Draadloze zender
02AZD730G	U-WAVE-T, zender IP67 model
02AZD790C	U-Wave Kabel C, recht met Dataknop

### Verbruiksartikel

Nr.	Omschrijving
938882	Batterij SR-44





# Digitale inbouwschroefmaat met 10 mm schacht

## Serie 350

Deze inbouwschroefmaat heeft een 25mm bereik en een 10mm schacht, en biedt de volgende voordelen:

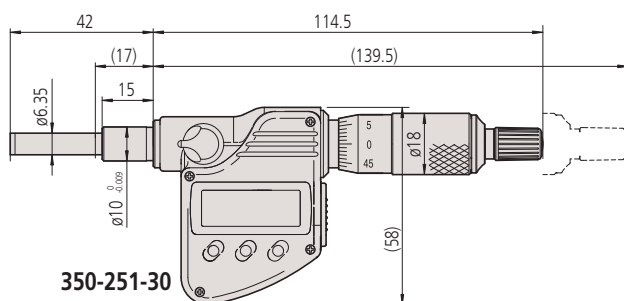
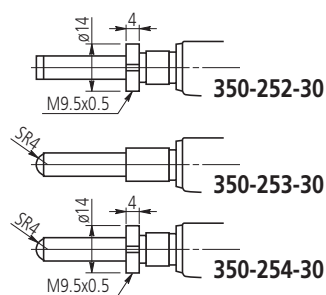
- Voor inbouw in machines en meetinstrumenten.
- Meetwaarden worden duidelijk weergegeven in 0,001 mm oplopend.
- Opspandiameter: 10 mm.



350-251-30

## Metrisch

Nr.	Bereik [mm]	Aflezings	Maximum Toelaatbare Fout MPE	Spindeluit-einde	Spindel-spoed	Schacht Ø	Schacht	Opspan-breedte voor span-moer [mm]	Gewicht [g]
350-251-30	0 - 25	0,001 mm	±2 µm	Vlak	0,5 mm	10 mm	Glad		230
350-252-30	0 - 25	0,001 mm	±2 µm	Vlak	0,5 mm	10 mm	Met span-moer	11,5	230
350-253-30	0 - 25	0,001 mm	±2 µm	Bolvormig (SR4)	0,5 mm	10 mm	Glad		230
350-254-30	0 - 25	0,001 mm	±2 µm	Bolvormig (SR4)	0,5 mm	10 mm	Met span-moer	11,5	230



( ): met spindel volledig teruggetrokken

Functies	Serie 350
ZERO / ABS omschakeling	●
Automatische uitschakeling (na 20 minuten niet gebruikt)	●
Functieblokkering	●
HOLD	●
2 x PRESET	●

## Specificaties

Weergave	LCD, karakterhoogte 7,5 mm
Meetvlakken	Hardmetaal
Meetspindel	Met spindelblokkering, ø 6,35 mm, spindel spoed 0,5 mm
schaal	Trommel en nonius mat verchromd
Stroomvoorziening	Batterij SR-44
Levensduur batterij	Ong. 2,4 jaar

## Optionele accessoires

Nr.	Omschrijving
05CZA662	Digimatic kabel 1m, IP type schroefmaat model
05CZA663	Digimatic kabel 2m, IP type schroefmaat model
06AFM380B	USB input tool direct kabel B, Met Data knop IP schroefmaat model
264-622	U-WAVE fit zender, IP67, voor schroefmaat
264-623	U-WAVE fit, zoemer Type, voor schroefmaat
264-627	U-WAVE Bluetooth, Zoemer model, Draadloze zender voor Schroefmaat
264-626	U-WAVE Bluetooth, IP67, U-WAVE fit Bluetooth zender voor schroefmaat IP67
02AZF310	Connector voor U-wave fit, IP Type

## Verbruiksartikel

Nr.	Omschrijving
938882	Batterij SR-44

# Digitale inbouwschroefmaat met 12 mm schacht

Funcities	Serie 350
ZERO / ABS omschakeling	●
Automatische uitschakeling (na 20 minuten niet gebruikt)	●
Funcieblokkering	●●
HOLD	●●●
2 x PRESET	●●●●

## Specificaties

Weergave	LCD, karakterhoogte 7,5 mm
Meetvlakken	Hardmetaal
Meetspindel	Met spindelblokkering, $\phi$ 6,35 mm, spindelspoed 0,5 mm
schaal	Trommel en nonius mat verchromd
Stroomvoorziening	batterij SR-44
Levensduur batterij	Ong. 2,4 jaar

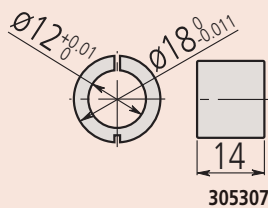
## Optionele accessoires

Nr.	Omschrijving
05CZA662	Digimatic kabel 1m, IP type schroefmaat model
05CZA663	Digimatic kabel 2m, IP type schroefmaat model
06AFM380B	USB input tool direct kabel B, Met Data knop IP schroefmaat model
264-622	U-WAVE fit zender, IP67, voor schroefmaat
264-623	U-WAVE fit, zoemer Type, voor schroefmaat
264-626	U-WAVE Bluetooth, IP67, U-WAVE fit Bluetooth zender voor schroefmaat IP67
264-627	U-WAVE Bluetooth, Zoemer model, Draadloze zender voor Schroefmaat
02AZF310	Connector voor U-wave fit, IP Type

## Verbruiksartikel

Nr.	Omschrijving
938882	Batterij SR-44
305307	Bus voor 350-261-10
306625	Bus voor 350-271-10, 350-273-10

306625 Standaard voor 350-271-10, 350-273-10  
305307 Standaard voor 350-261-10



## Serie 350

Deze inbouwschroefmaat heeft een bereik van 25mm en een 12mm schacht en biedt u de volgende voordelen:

- Voor inbouw in machines en meetsystemen
- De uitstekende stof- en waterbestendigheid (IP65 beschermingsklasse) maakt gebruik mogelijk in machine omstandigheden met spattende vloeistoffen (behalve modellen met draadschacht).
- Meetwaarden worden helder weergegeven oplopend met 0,001mm.

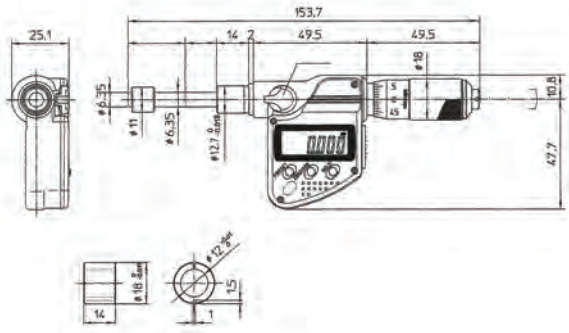


350-281-30

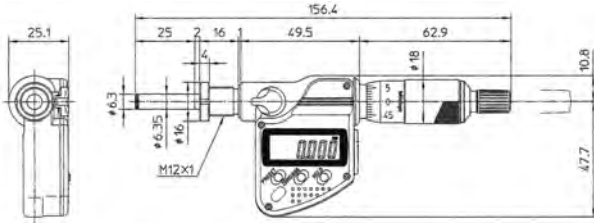
## Metrisch

Nr.	Bereik [mm]	Spindeluiteinde	Spindelspoed	Schacht $\phi$	Schacht	Opspanbreedte voor spanmoer [mm]	Opmerkingen	Gewicht [g]	Aflezings	Maximum Toelaatbare Fout MPE
350-271-30	0 - 25	Vlak	0,5 mm	12 mm	Glad		IP65	230	0,001 mm	$\pm 2 \mu\text{m}$
350-272-30	0 - 25	Vlak	0,5 mm	12 mm	Met spanmoer	11,5	draadschacht	230	0,001 mm	$\pm 2 \mu\text{m}$
350-273-30	0 - 25	Bolvormig (SR4)	0,5 mm	12 mm	Glad		IP65	230	0,001 mm	$\pm 2 \mu\text{m}$
350-274-30	0 - 25	Bolvormig (SR4)	0,5 mm	12 mm	Met spanmoer	11,5	draadschacht	230	0,001 mm	$\pm 2 \mu\text{m}$
350-281-30	0 - 25	Vlak	0,5 mm	12 mm	Glad		IP65	230	0,001 mm	$\pm 2 \mu\text{m}$
350-282-30	0 - 25	Vlak	0,5 mm	12 mm	Met spanmoer	11,5	IP65	230	0,001 mm	$\pm 2 \mu\text{m}$
350-283-30	0 - 25	Bolvormig (SR4)	0,5 mm	12 mm	Glad		IP65	230	0,001 mm	$\pm 2 \mu\text{m}$
350-284-30	0 - 25	Bolvormig (SR4)	0,5 mm	12 mm	Met spanmoer	11,5	IP65	230	0,001 mm	$\pm 2 \mu\text{m}$
350-261-30	0 - 25	Vlak	0,5 mm	12 mm	Glad		IP65, met niet roterend meetvlak zonder ratel	235	0,001 mm	$\pm 2 \mu\text{m}$

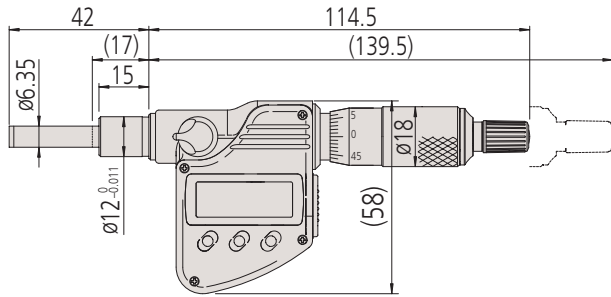
# Digitale inbouwschroefmaat met 12 mm schacht



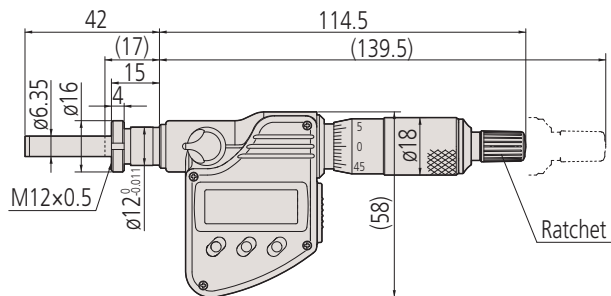
350-261-30



350-272-30



350-281-30



350-282-30

( ) met spindel volledig ingetrokken

# Inbouwschroefmaten met teller

## Serie 250 - Teller model

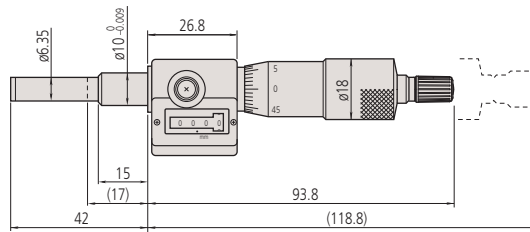
Dit model met telwerk is een inbouwschroefmaat met een mechanische teller.



250-301

### Metrisch

Nr.	Bereik [mm]	Schaalverdeling	Maximum Toelaatbare Fout MPE	Spindeluiteinde	Spindelspoed	Schacht Ø	Schacht	Gewicht [g]
250-301	0 - 25	0,01 mm	±2 µm	Vlak	0,5 mm	10 mm	Glad	165



250-301

# Micro vijzel

## Serie 7

Deze micro vijzel maakt het eenvoudig instellen mogelijk onder een zware belasting. Het biedt de volgende voordelen:

- Instellingen kunnen eenvoudig gemaakt worden onder zware belasting.
- Voor het nauwkeurig niveleren van machines, vlakplaten en andere precisie instrumenten.



7850

### Metrisch

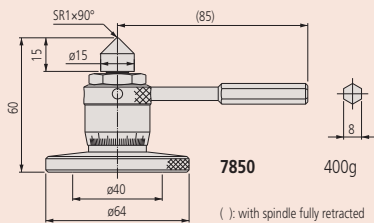
Nr.	Schaalverdeling	Bereik [mm]	Opmerkingen
7850	0,01 mm	60 - 75	Max. belasting: 400kg

### Specificaties

Meetspindel	Met spindelblokkering, ø 6,35 mm, spindelspoed 0,5 mm
Meetvlakken	Hardmetaal
Meetvlakken schaal	<ul style="list-style-type: none"> <li>• Thimble and sleeve satin chrome finish</li> <li>• White anodized aluminium</li> </ul>

### Specificaties

Meetvlakken	Gehard staal (>60 HRC)
-------------	------------------------



7850

# Inbouwschroefmaat met fijnverstelling spindel 5mm en 6,5mm bereik

## Serie 148 - Fijnverstelling van 0,1 mm/omw.

Deze inbouwschroefmaat heeft een erg fijne spindelverstelling van 0,1mm/omw. Zij bieden de volgende voordelen:

- Kleine afmeting inbouwschroefmaat met extreem fijne spoed van 0,1 mm/omw.
- Geschikt voor fijnverstellingstoepassingen in wetenschappelijke apparaten.



148-143-10



148-243-10



148-343-10

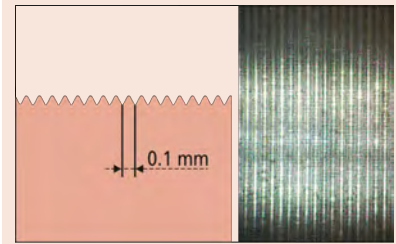
### Metrisch

Nr.	Bereik [mm]	Schaalverdeling	Maximum Toelaatbare Fout MPE	Spindeluiteinde	Spindelspoed	Schacht Ø	Schacht	Opspanbreedte voor spanmoer [mm]	Gewicht [g]
148-244	0 - 5	0,004 mm	±5 µm	Bolvormig (SR1,5)	0,1 mm	3,5 mm	Glad		4
148-245	0 - 5	0,004 mm	±5 µm	Bolvormig (SR1,5)	0,1 mm	3,5 mm	Met spanmoer	3	5
148-142-10	0 - 6.5	0,002 mm	±2 µm	Bolvormig (SR4)	0,1 mm	9,5 mm	Glad		31
148-143-10	0 - 6.5	0,002 mm	±2 µm	Bolvormig (SR4)	0,1 mm	9,5 mm	Met spanmoer	6	34
148-243-10	0 - 6.5	0,002 mm	±5 µm	Bolvormig (SR3)	0,1 mm	6 mm	Met spanmoer	4	10
148-342-10	0 - 6.5	0,002 mm	±2 µm	Bolvormig (SR4)	0,1 mm	9,5 mm	Glad		29
148-343-10	0 - 6.5	0,002 mm	±2 µm	Bolvormig (SR4)	0,1 mm	9,5 mm	Met spanmoer	6	31

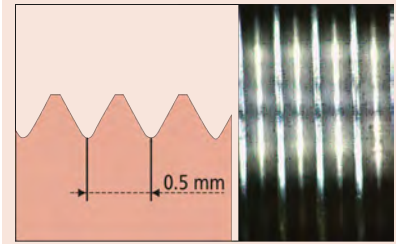
### Specificaties

Meetvlakken

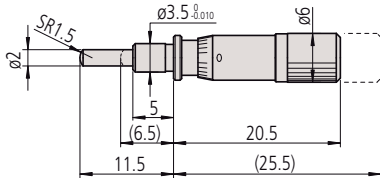
Gehard staal (>60 HRC)



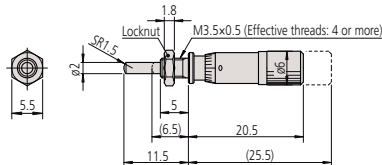
Spoed 0,1 mm



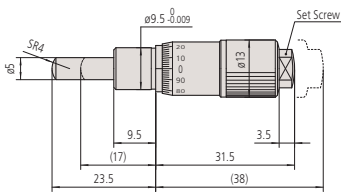
Spoed 0,5 mm



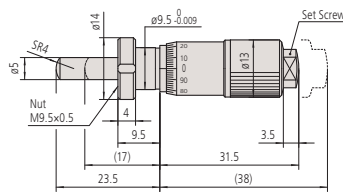
148-244



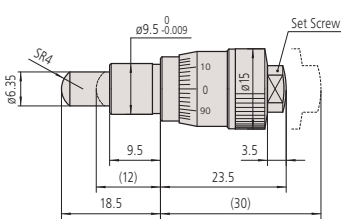
148-245



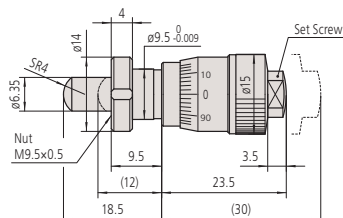
148-142-10



148-143-10

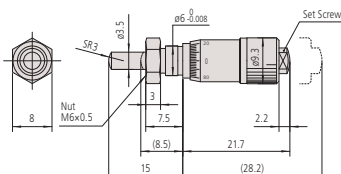


148-342-10



148-343-10

(): met spindel volledig ingetrokken



148-243-10

# Extra smalle Inbouwschroefmaat 5 mm en 6,5 mm bereik

## Specificaties

Meetvlakken

Gehard staal (>60 HRC)



## Serie 148 - Ultra smal

Deze zeer compacte inbouwschroefmaten maken eenvoudige inbouw in machines mogelijk.



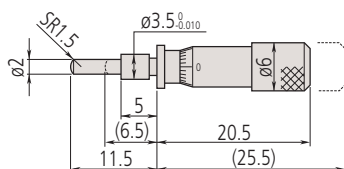
148-201-10



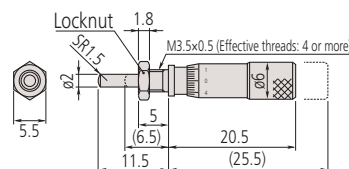
148-203-10

### Metrisch

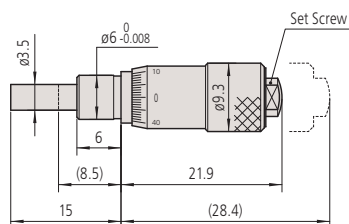
Nr.	Bereik [mm]	Schaalverdeling	Maximum Toelaatbare Fout MPE	Spindeluiteinde	Spindelspoed	Schacht Ø	Schacht	Opspanbreedte voor spanmoer [mm]	Gewicht [g]	Speciale kenmerken
148-215	0 - 5	0,02 mm	±5 µm	Bolvormig (SR1,5)	0,5 mm	3,5 mm	Glad		4	
148-216	0 - 5	0,02 mm	±5 µm	Bolvormig (SR1,5)	0,5 mm	3,5 mm	Met spanmoer	3	4	
148-201-10	0 - 6.5	0,01 mm	±5 µm	Vlak	0,5 mm	6 mm	Glad		10	
148-205-10	0 - 6.5	0,01 mm	±5 µm	Bolvormig (SR3)	0,5 mm	6 mm	Glad		10	
148-207-10	0 - 6.5	0,01 mm	±5 µm	Bolvormig (SR3)	0,5 mm	6 mm	Met spanmoer	4	10	
148-209-10	0 - 6.5	0,01 mm	±5 µm	Vlak	0,5 mm	6 mm	Glad		10	Omgekeerde afl.
148-211-10	0 - 6.5	0,01 mm	±5 µm	Vlak	0,5 mm	6 mm	Met spanmoer	4	10	Omgekeerde afl.



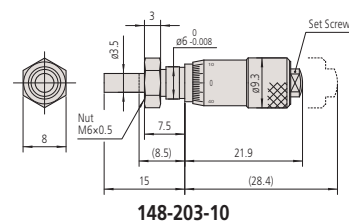
148-215



148-216



148-201-10



148-203-10

( ): met spindel volledig ingetrokken

# Inbouwschroefmaten 6,5 mm of 13 mm

## Serie 148 - Fijnverstelling van 0,25 mm/omw

Deze inbouwschroefmaten zijn een standaard, klein model met 13mm meetbereik.

Zij bieden de volgende voordelen:

- Fijne spindelspoed van 0,25 mm/omw. voor een nauwkeurige verstelling



148-133-10



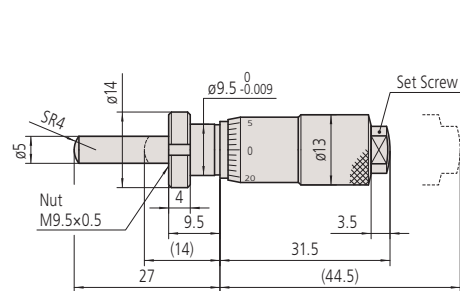
148-322-10



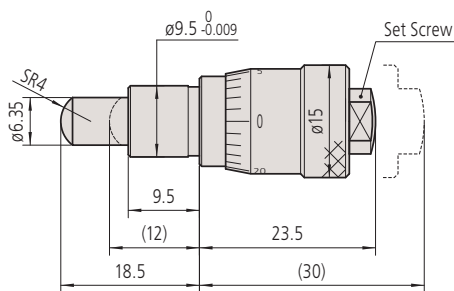
148-323-10

### Metrisch

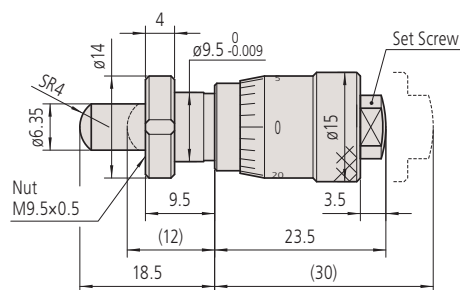
Nr.	Bereik [mm]	Schaalverdeling	Maximum Toelaatbare Fout MPE	Spindeluiteinde	Spindelspoed	Schacht Ø	Schacht	Opspanbreedte voor spanmoer [mm]	Gewicht [g]
148-133-10	0 - 13	0,01 mm	±2 µm	Spherical (SR4)	0,25 mm	9,5 mm	Met spanmoer	6	35
148-322-10	0 - 6.5	0,01 mm	±2 µm	Spherical (SR4)	0,25 mm	9,5 mm	Glad		30
148-323-10	0 - 6.5	0,01 mm	±2 µm	Spherical (SR4)	0,25 mm	9,5 mm	Met spanmoer	6	35



148-133-10



148-322-10



148-323-10

(): met spindel volledig ingetrokken

### Specificaties

Meetvlakken

Gehard staal (>60 HRC)

# Inbouwschroefmaten met grote trommel

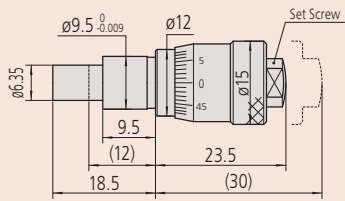
## Serie 148 - Grote trommeldiameter voor afleesgemak

Deze inbouwschroefmaat kenmerkt zich door een grote trommeldiameter voor een eenvoudige aflezing.

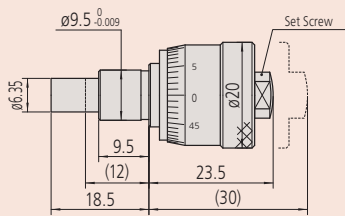
### Specificaties

Meetvlakken

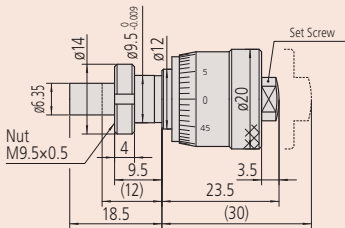
Gehard staal (>60 HRC)



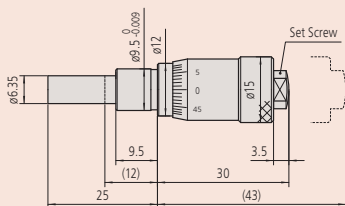
148-301-10



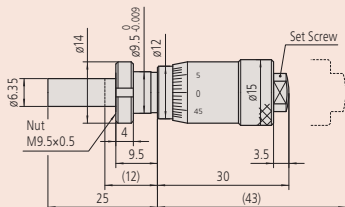
148-303-10



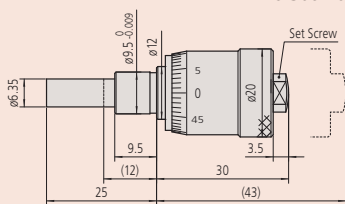
148-304-10



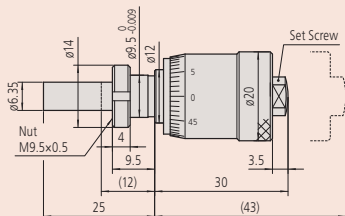
148-307-10



148-308-10



148-309-10



148-310-10



148-305



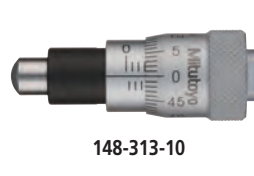
148-306



148-303-10



148-304-10



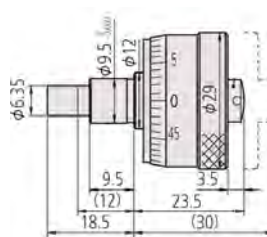
148-313-10



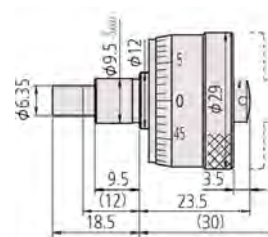
148-314-10

### Metrisch

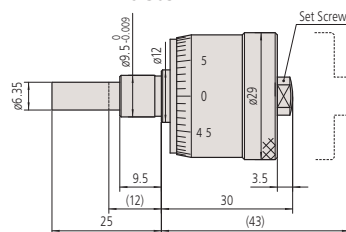
Nr.	Bereik [mm]	Schaalverdeling	Maximum Toelaatbare Fout MPE	Spindeluiteinde	Spindel-spoed	Schacht Ø	Schacht	Opspanbreedte voor spanmoer [mm]	Gewicht [g]	Trommel Ø
148-305	0 - 6.5	0,01 mm	±2 µm	Vlak	0,5 mm	9,5 mm	Glad		71	29 mm
148-306	0 - 6.5	0,01 mm	±2 µm	Vlak	0,5 mm	9,5 mm	Met spanmoer	6	71	29 mm
148-301-10	0 - 6.5	0,01 mm	±2 µm	Vlak	0,5 mm	9,5 mm	Glad		26	15 mm
148-303-10	0 - 6.5	0,01 mm	±2 µm	Vlak	0,5 mm	9,5 mm	Glad		39	20 mm
148-304-10	0 - 6.5	0,01 mm	±2 µm	Vlak	0,5 mm	9,5 mm	Met spanmoer	6	39	20 mm
148-307-10	0 - 13	0,01 mm	±2 µm	Vlak	0,5 mm	9,5 mm	Glad		35	15 mm
148-308-10	0 - 13	0,01 mm	±2 µm	Vlak	0,5 mm	9,5 mm	Met spanmoer	6	35	15 mm
148-309-10	0 - 13	0,01 mm	±2 µm	Vlak	0,5 mm	9,5 mm	Glad		55	20 mm
148-310-10	0 - 13	0,01 mm	±2 µm	Vlak	0,5 mm	9,5 mm	Met spanmoer	6	55	20 mm
148-311-10	0 - 13	0,01 mm	±2 µm	Vlak	0,5 mm	9,5 mm	Glad		103	29 mm
148-312-10	0 - 13	0,01 mm	±2 µm	Vlak	0,5 mm	9,5 mm	Met spanmoer	6	103	29 mm
148-313-10	0 - 6.5	0,01 mm	±2 µm	Spherical (SR4)	0,5 mm	9,5 mm	Glad		26	15 mm
148-314-10	0 - 6.5	0,01 mm	±2 µm	Spherical (SR4)	0,5 mm	9,5 mm	Met spanmoer	6	26	15 mm



148-305

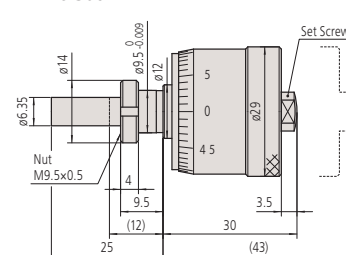


148-306



148-311-10

(): met spindel volledig ingetrokken



148-312-10



# Inbouwschroefmaat 6,5 mm bereik met spindelblokkering

## Serie 148 - met spindelblokkering

Deze inbouwschroefmaat heeft een gekartelde vastzetschroef zodat de spindel in iedere positie vastgezet kan worden.



148-220-10



148-223-10



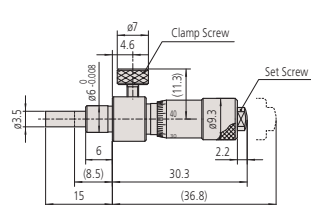
148-316-10



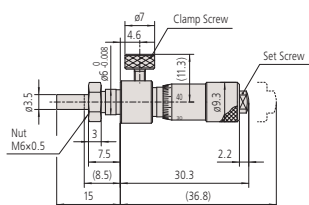
148-319-10

### Metrisch

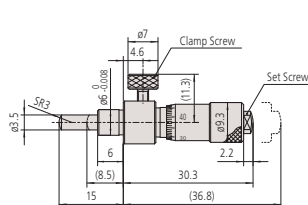
Nr.	Bereik [mm]	Schaalverdeling	Maximum Toelaatbare Fout MPE	Spindeluiteinde	Spindelspoed	Schacht Ø	Schacht	Opspanbreedte voor spanmoer [mm]	Gewicht [g]
148-220-10	0 - 6.5	0,01 mm	±5 µm	Vlak	0,5 mm	6 mm	Glad		16
148-221-10	0 - 6.5	0,01 mm	±5 µm	Vlak	0,5 mm	6 mm	Met spanmoer	4	17
148-222-10	0 - 6.5	0,01 mm	±5 µm	Spherical (SR3)	0,5 mm	6 mm	Glad		16
148-223-10	0 - 6.5	0,01 mm	±5 µm	Spherical (SR3)	0,5 mm	6 mm	Met spanmoer	4	17
148-316-10	0 - 6.5	0,01 mm	±2 µm	Vlak	0,5 mm	9,5 mm	Glad		40
148-317-10	0 - 6.5	0,01 mm	±2 µm	Vlak	0,5 mm	9,5 mm	Met spanmoer	6	43
148-318-10	0 - 6.5	0,01 mm	±2 µm	Spherical (SR4)	0,5 mm	9,5 mm	Glad		40
148-319-10	0 - 6.5	0,01 mm	±2 µm	Spherical (SR4)	0,5 mm	9,5 mm	Met spanmoer	6	43



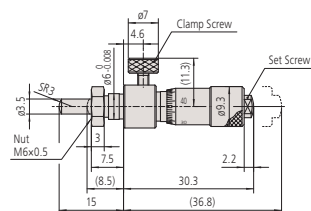
148-220-10



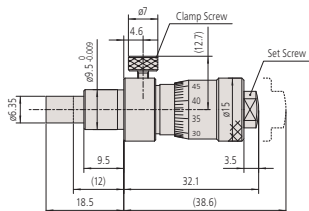
148-221-10



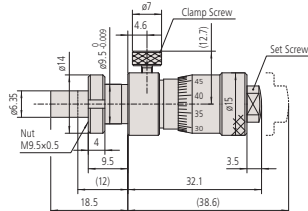
148-222-10



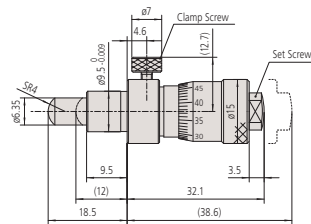
148-223-10



148-316-10

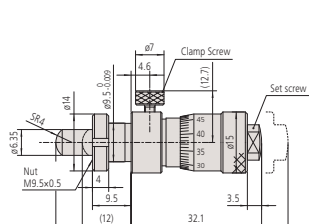


148-317-10



148-318-10

(): met spindel volledig ingetrokken



148-319-10

### Specificaties

Meetvlakken

Gehard staal (>60 HRC)

# Inbouwschroefmaat 13 mm bereik met spindelblokkering

Specificaties  
Meetvlakken

Gehard staal (>60 HRC)

## Serie 148 - met blokkering

Deze inbouwschroefmaten kenmerken zich met een gekartelde vastzetschroef waarmee u de spindel in elke positie kunt vastzetten.



148-151-10



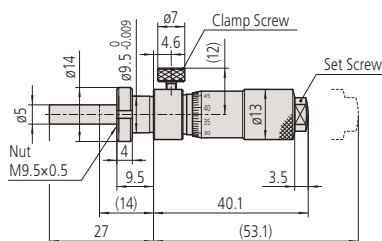
148-152-10



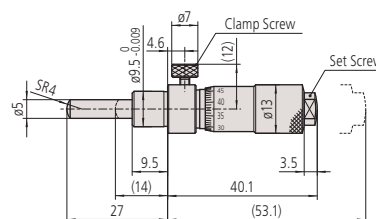
148-153-10

### Metrisch

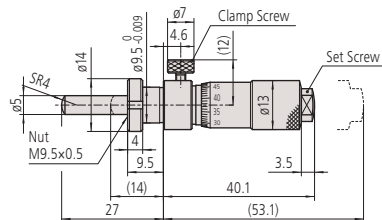
Nr.	Bereik [mm]	Schaalverdeling	Maximum Toelaatbare Fout MPE	Spindeluiteinde	Spindel-spoed	Schacht Ø	Schacht	Opspanbreedte voor spanmoer [mm]	Gewicht [g]
148-151-10	0 - 13	0,01 mm	±2 µm	Vlak	0,5 mm	9,5 mm	Met spanmoer	6	43
148-152-10	0 - 13	0,01 mm	±2 µm	Bolvormig (SR4)	0,5 mm	9,5 mm	Glad		40
148-153-10	0 - 13	0,01 mm	±2 µm	Spherical (SR4)	0,5 mm	9,5 mm	Met spanmoer	6	43



148-151-10



148-152-10



148-153-10

( ): met spindel volledig ingetrokken

# Inbouwschroefmaten 13 mm bereik met nul trommel

## Serie 148 - Standaard model, kleine afmeting met instelbare trommel voor nulstelling

Dit is een standaard model inbouwschroefmaat van kleine afmeting met instelbare trommel. Zij bieden de volgende voordelen:

- Een nulwaarde instelling is mogelijk op elke positie door het losmaken van de instelschroef in de trommel.



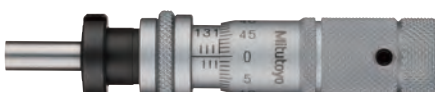
148-503



148-504



148-863



148-864

### Metrisch

Nr.	Bereik [mm]	Schaalverdeling	Maximum Toelaatbare Fout MPE	Spindeluiteinde	Spindel-spoed	Schacht Ø	Schacht	Opspanbreedte voor spanmoer [mm]	Gewicht [g]	Speciale kenmerken
148-503	0 - 13	0,01 mm	±2 µm	Vlak	0,5 mm	9,5 mm	Glad		35	
148-513	0 - 13	0,01 mm	±2 µm	Vlak	0,5 mm	9,5 mm	Glad		35	Roestvrijstaal
148-508	0 - 13	0,01 mm	±2 µm	Vlak	0,5 mm	9,5 mm	Met spanmoer	6	40	
148-853	0 - 13	0,01 mm	±2 µm	Bolvormig (SR4)	0,5 mm	9,5 mm	Glad		40	
148-858	0 - 13	0,01 mm	±2 µm	Bolvormig (SR4)	0,5 mm	9,5 mm	Met spanmoer	6	40	

### Metrisch

#### Omgekeerde afl.

Nr.	Bereik [mm]	Schaalverdeling	Maximum Toelaatbare Fout MPE	Spindeluiteinde	Spindel-spoed	Schacht Ø	Schacht	Opspanbreedte voor spanmoer [mm]	Gewicht [g]	Speciale kenmerken
148-863	0 - 13	0,01 mm	±2 µm	Vlak	0,5 mm	9,5 mm	Glad		35	Omgekeerde afl.
148-868	0 - 13	0,01 mm	±2 µm	Vlak	0,5 mm	9,5 mm	Met spanmoer	6	40	Omgekeerde afl.

### Metrisch

#### Omgekeerde aflezing/spindelblokkering

Nr.	Bereik [mm]	Schaalverdeling	Maximum Toelaatbare Fout MPE	Spindeluiteinde	Spindel-spoed	Schacht Ø	Schacht	Opspanbreedte voor spanmoer [mm]	Gewicht [g]	Speciale kenmerken
148-864	0 - 13	0,01 mm	±2 µm	Vlak	0,5 mm	9,5 mm	Met spanmoer	6	40	Omgekeerde afl.
148-866	0 - 13	0,01 mm	±2 µm	Vlak	0,5 mm	9,5 mm	Glad		35	Omgekeerde afl.

### Specificaties

Meetvlakken

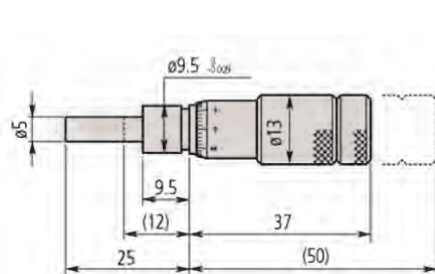
Gehard staal (> 60 HRC)

# Inbouwschroefmaten 13 mm bereik met nul trommel

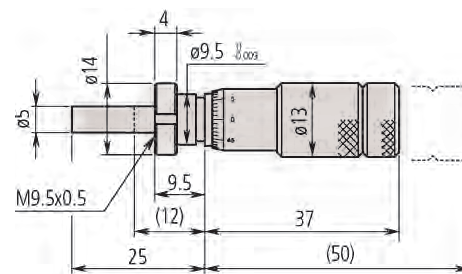
Metrisch

Met spindelblokkering

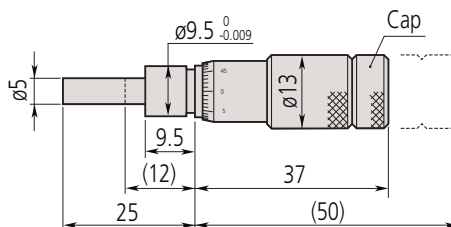
Nr.	Bereik [mm]	Schaalverdeling	Maximum Toelaatbare Fout MPE	Spindeluiteinde	Spindel-spoed	Schacht Ø	Schacht	Opspanbreedte voor spanmoer [mm]	Gewicht [g]
148-506	0 - 13	0,01 mm	±2 µm	Vlak	0,5 mm	9,5 mm	Glad		35
148-504	0 - 13	0,01 mm	±2 µm	Vlak	0,5 mm	9,5 mm	Met spanmoer	6	40
148-854	0 - 13	0,01 mm	±2 µm	Bolvormig (SR4)	0,5 mm	9,5 mm	Met spanmoer	6	40
148-856	0 - 13	0,01 mm	±2 µm	Bolvormig (SR4)	0,5 mm	9,5 mm	Glad		35



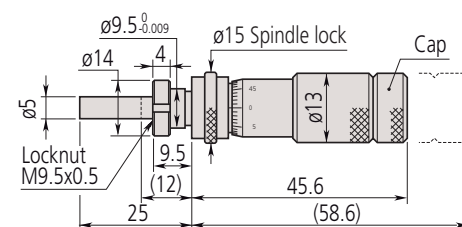
148-503



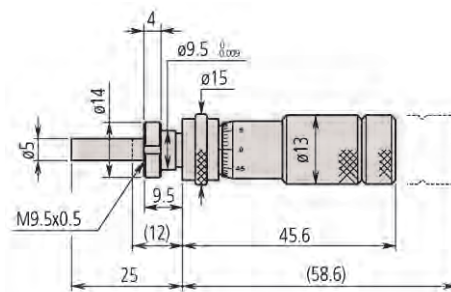
148-508



148-863

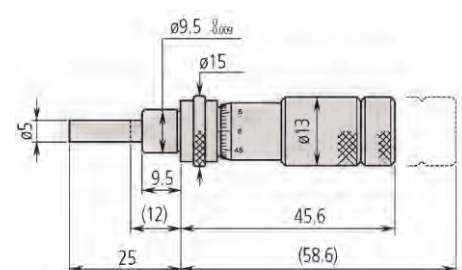


148-864



148-504

(): met spindel volledig ingetrokken



148-506

# Inbouwschroefmaten 13 mm bereik

## Serie 148 - Smal standaard model

Dit is een standaard, extra smalle inbouwschroefmaat en biedt u de volgende voordelen:

- vlakke meetstift
- Meetvlak van hardmetaal, gelept



148-103-10



148-104-10



148-120-10



148-121-10

### Metrisch

Nr.	Bereik [mm]	Schaalverdeling	Maximum Toelaatbare Fout MPE	Spindeluiteinde	Spindel-spoed	Schacht Ø	Schacht	Opspanbreedte voor spanmoer [mm]	Gewicht [g]	Speciale kenmerken
148-103-10	0 - 13	0,01 mm	±2 µm	Vlak	0,5 mm	9,5 mm	Met spanmoer	6	35	
148-104-10	0 - 13	0,01 mm	±2 µm	Vlak	0,5 mm	9,5 mm	Glad		30	
148-801-10	0 - 13	0,01 mm	±2 µm	Spherical (SR4)	0,5 mm	9,5 mm	Glad		30	
148-802-10	0 - 13	0,01 mm	±2 µm	Spherical (SR4)	0,5 mm	9,5 mm	Met spanmoer	6	35	
148-821-10	0 - 13	0,01 mm	±2 µm	Vlak	0,5 mm	9,5 mm	Glad		30	Omgekeerde afl.
148-822-10	0 - 13	0,01 mm	±2 µm	Vlak	0,5 mm	9,5 mm	Met spanmoer	6	35	Omgekeerde afl.

### Metrisch

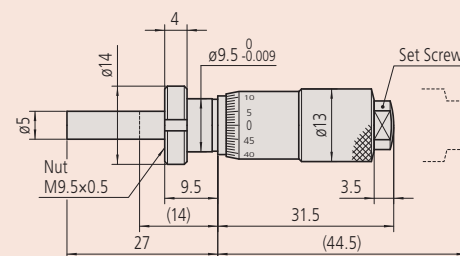
With spindle lock

Nr.	Bereik [mm]	Schaalverdeling	Maximum Toelaatbare Fout MPE	Spindeluiteinde	Spindel-spoed	Schacht Ø	Schacht	Opspanbreedte voor spanmoer [mm]	Gewicht [g]	Speciale kenmerken
148-120-10	0 - 13	0,01 mm	±2 µm	Vlak	0,5 mm	9,5 mm	Met spanmoer	6	45	
148-121-10	0 - 13	0,01 mm	±2 µm	Vlak	0,5 mm	9,5 mm	Glad		40	
148-803-10	0 - 13	0,01 mm	±2 µm	Spherical (SR4)	0,5 mm	9,5 mm	Glad		40	
148-823-10	0 - 13	0,01 mm	±2 µm	Vlak	0,5 mm	9,5 mm	Glad		40	Omgekeerde afl.
148-824-10	0 - 13	0,01 mm	±2 µm	Vlak	0,5 mm	9,5 mm	Met spanmoer	6	45	Omgekeerde afl.

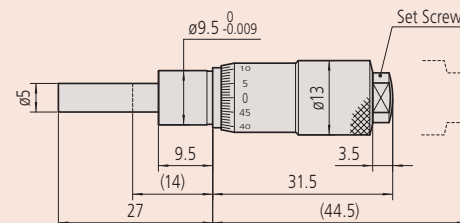
## Specificaties

Meetvlakken

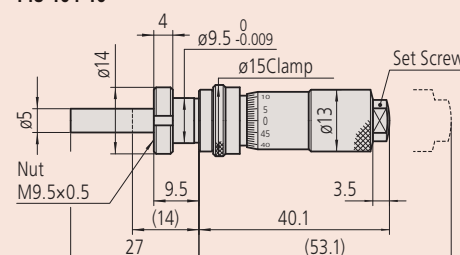
Gehard staal (>60 HRC)



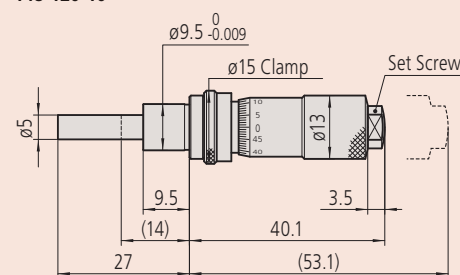
148-103-10



148-104-10



148-120-10



148-121-10

# Inbouwschroefmaat 15 mm bereik

## Serie 149 - Smal standaard model met spindel voorzien van hardmetaal

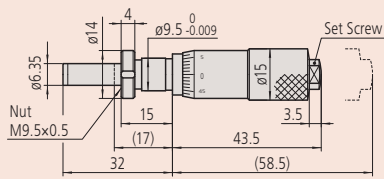
Smalle inbouwschroefmaat met hardmetalen meetvlakken biedt u de volgende voordelen:

- met opspanmoer en vlakke spindel
- meetvlak hardmetaal, gelept

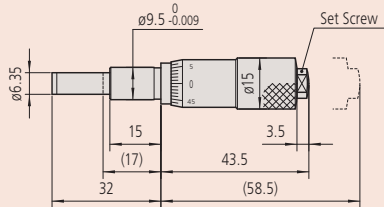
### Specificaties

Meetvlakken

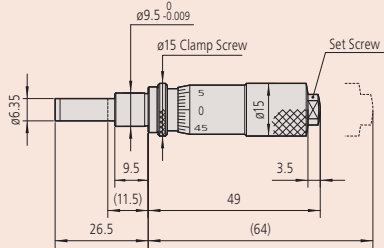
Voorzien van hardmetaal



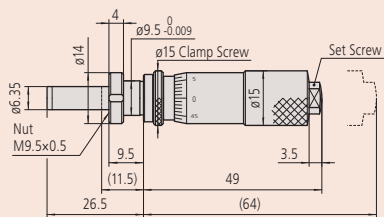
149-131-10



149-132-10



149-183-10



149-184-10



149-131-10



149-132-10



149-183-10



149-184-10

### Metrisch

Nr.	Bereik [mm]	Schaalverdeling	Maximum Toelaatbare Fout MPE	Spindeluiteinde	Spindel-spoed	Schacht Ø	Schacht	Opspanbreedte voor spanmoer [mm]	Gewicht [g]	Speciale kenmerken
149-131-10	0 - 15	0,01mm	±2 µm	Vlak	0,5 mm	9,5 mm	Met spanmoer	11,5	60	
149-132-10	0 - 15	0,01mm	±2 µm	Vlak	0,5 mm	9,5 mm	Glad		55	
149-801-10	0 - 15	0,01mm	±2 µm	Spherical (SR4)	0,5 mm	9,5 mm	Glad		55	
149-802-10	0 - 15	0,01mm	±2 µm	Spherical (SR4)	0,5 mm	9,5 mm	Met spanmoer	11,5	60	
149-821-10	0 - 15	0,01mm	±2 µm	Vlak	0,5 mm	9,5 mm	Glad		55	Omgekeerde afl.
149-822-10	0 - 15	0,01mm	±2 µm	Vlak	0,5 mm	9,5 mm	Met spanmoer	11,5	60	Omgekeerde afl.

### Metrisch

With spindle lock

Nr.	Bereik [mm]	Schaalverdeling	Maximum Toelaatbare Fout MPE	Spindeluiteinde	Spindel-spoed	Schacht Ø	Schacht	Opspanbreedte voor spanmoer [mm]	Gewicht [g]
149-183-10	0 - 15	0,01mm	±2 µm	Vlak	0,5 mm	9,5 mm	Glad		55
149-184-10	0 - 15	0,01mm	±2 µm	Vlak	0,5 mm	9,5 mm	Met spanmoer	6	60
149-804-10	0 - 15	0,01mm	±2 µm	Spherical (SR4)	0,5 mm	9,5 mm	Met spanmoer	6	60

# Inbouwschroefmaat 25 mm bereik

## Serie 150 - Standaard model

Dit is een standaard inbouwschroefmaat, medium-formaat, die u volgende voordelen biedt:

- Rechte schacht en vlakke meetstift
- meetvlak hardmetaal, gelept



150-195-10



150-211-10



150-212-10

### Metrisch

Nr.	Bereik [mm]	Schaalverdeling	Spindeluiteinde	Spindelspoed	Schacht Ø	Schacht	Opspanbreedte voor spanmoer [mm]	Gewicht [g]	Maximum Toelaatbare Fout MPE	Speciale kenmerken
150-192	0 - 25	0,01 mm	Vlak	0,5 mm	10 mm	Glad		95	±2 µm	
150-191	0 - 25	0,01 mm	Vlak	0,5 mm	10 mm	Met spanmoer	11,5	100	±2 µm	
150-801	0 - 25	0,01 mm	Bolvormig (SR4)	0,5 mm	10 mm	Glad		95	±2 µm	
150-802	0 - 25	0,01 mm	Bolvormig (SR4)	0,5 mm	10 mm	Met spanmoer	11,5	100	±2 µm	
150-821	0 - 25	0,01 mm	Vlak	0,5 mm	10 mm	Glad		95	±2 µm	Omgekeerde afl.
150-822	0 - 25	0,01 mm	Vlak	0,5 mm	10 mm	Met spanmoer	11,5	100	±2 µm	Omgekeerde afl.
150-190	0 - 25	0,001 mm	Vlak	0,5 mm	10 mm	Glad		95	±2 µm	Aflezing 0,001 mm
150-189	0 - 25	0,001 mm	Vlak	0,5 mm	10 mm	Met spanmoer	11,5	100	±2 µm	Aflezing 0,001 mm
150-195-10	0 - 25	0,01 mm	Vlak	0,5 mm	10 mm	Met spanmoer	11,5	90	±2 µm	w/o ratchet stop

### Metrisch

Met spindelblokkering

Nr.	Bereik [mm]	Schaalverdeling	Spindeluiteinde	Spindelspoed	Schacht Ø	Schacht	Opspanbreedte voor spanmoer [mm]	Gewicht [g]	Maximum Toelaatbare Fout MPE	Speciale kenmerken
150-209	0 - 25	0,01 mm	Vlak	0,5 mm	10 mm	Glad		110	±2 µm	
150-210	0 - 25	0,01 mm	Vlak	0,5 mm	10 mm	Met spanmoer	11,5	115	±2 µm	
150-183	0 - 25	0,001 mm	Vlak	0,5 mm	10 mm	Glad		110	±2 µm	Aflezing 0,001mm
150-184	0 - 25	0,001 mm	Vlak	0,5 mm	10 mm	Met spanmoer	11,5	115	±2 µm	Aflezing 0,001mm
150-211-10	0 - 25	0,01 mm	Vlak	0,5 mm	10 mm	Glad		115	±2 µm	w/o ratchet stop
150-803	0 - 25	0,01 mm	Bolvormig (SR4)	0,5 mm	10 mm	Glad		125	±2 µm	
150-804	0 - 25	0,01 mm	Bolvormig (SR4)	0,5 mm	10 mm	Met spanmoer	11,5	125	±2 µm	
150-823	0 - 25	0,01 mm	Vlak	0,5 mm	10 mm	Glad		125	±2 µm	Omgekeerde afl.
150-824	0 - 25	0,01 mm	Vlak	0,5 mm	10 mm	Met spanmoer	11,5	125	±2 µm	Omgekeerde afl.

## Specificaties

Meetvlakken

Voorzien van hardmetaal

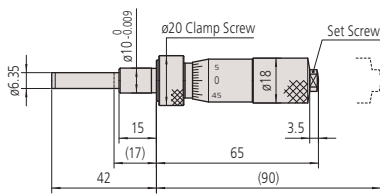


150-801

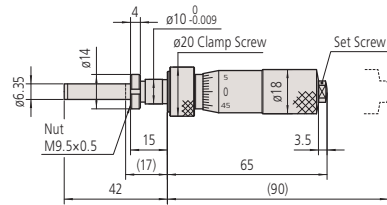


150-191

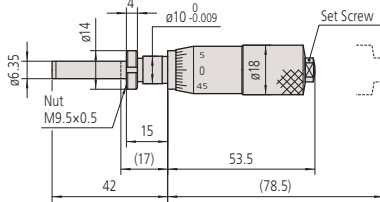
# Inbouwschroefmaat 25 mm bereik



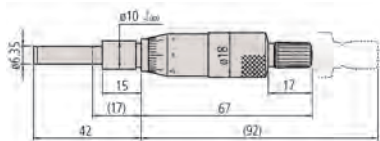
150-211-10



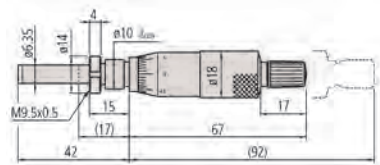
150-212-10



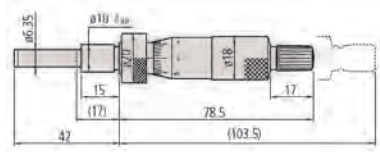
150-195-10



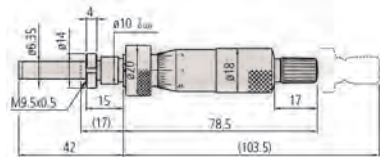
150-192



150-191



150-209



150-210

( ): met spindel volledig ingetrokken



150-801



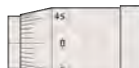
150-821



150-190



150-802



150-822



150-189



150-803



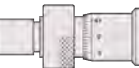
150-823



150-183



150-804



150-824



150-184



# Inbouwschroefmaat 25 mm en 50 mm

Serie 151 - Middelgrote standaard uitvoering met 8 mm spindeldiameter.

Standaard model inbouwschroefmaten met medium afmeting.

Zij bieden de volgende voordelen:

- 8mm spindeldiameter
- Robuuste schroefmaat met of zonder ratel.



151-224



151-223



151-256



151-255

## Metrisch

Nr.	Bereik [mm]	Schaalverdeling	Maximum Toelaatbare Fout MPE	Spindeluit-einde	Spindel-spoed	Schacht Ø	Schacht	Opspan-breedte voor span-moer [mm]	Gewicht [g]	Speciale kenmerken
151-224	0 - 25	0,01 mm	±2 µm	Vlak	0,5 mm	12 mm	Glad		150	
151-223	0 - 25	0,01 mm	±2 µm	Vlak	0,5 mm	12 mm	Met span-moer	25,5	155	
151-222	0 - 25	0,001 mm	±2 µm	Vlak	0,5 mm	12 mm	Glad		150	Aflezing 0,001 mm
151-221	0 - 25	0,001 mm	±2 µm	Vlak	0,5 mm	12 mm	Met span-moer	25,5	155	Aflezing 0,001 mm
151-256	0 - 50	0,01 mm	±4 µm	Vlak	0,5 mm	12 mm	Glad		240	
151-255	0 - 50	0,01 mm	±4 µm	Vlak	0,5 mm	12 mm	Met span-moer	25,5	250	
151-227-10	0 - 25	0,01 mm	±2 µm	Vlak	0,5 mm	12 mm	Glad		150	Zonder ratel
151-228-10	0 - 25	0,01 mm	±2 µm	Vlak	0,5 mm	12 mm	Met span-moer	25,5	155	Zonder ratel
151-259-10	0 - 50	0,01 mm	±4 µm	Vlak	0,5 mm	12 mm	Met span-moer	25,5	250	Zonder ratel
151-260-10	0 - 50	0,01 mm	±4 µm	Vlak	0,5 mm	12 mm	Glad		240	Zonder ratel

## Metrisch

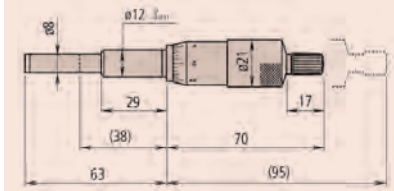
Met spindelblokkering

Nr.	Bereik [mm]	Schaalverdeling	Maximum Toelaatbare Fout MPE	Spindeluit-einde	Spindel-spoed	Schacht Ø	Schacht	Opspan-breedte voor span-moer [mm]	Gewicht [g]	Speciale kenmerken
151-214	0 - 25	0,01 mm	±2 µm	Vlak	0,5 mm	12 mm	Glad		160	
151-213	0 - 25	0,01 mm	±2 µm	Vlak	0,5 mm	12 mm	Met span-moer	15,5	165	
151-212	0 - 25	0,001 mm	±2 µm	Vlak	0,5 mm	12 mm	Glad		160	Aflezing 0,001 mm
151-211	0 - 25	0,001 mm	±2 µm	Vlak	0,5 mm	12 mm	Met span-moer	15,5	165	Aflezing 0,001 mm
151-225-10	0 - 25	0,01 mm	±2 µm	Vlak	0,5 mm	12 mm	Glad		165	Zonder ratel
151-226-10	0 - 25	0,01 mm	±2 µm	Vlak	0,5 mm	12 mm	Met span-moer	15,5	165	w/o ratchet stop

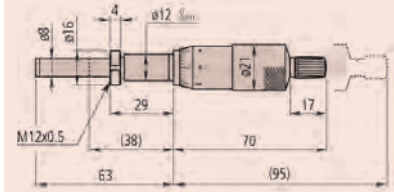
## Specificaties

Meetvlakken

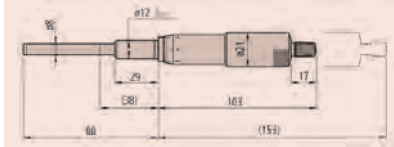
Voorzien van hardmetaal



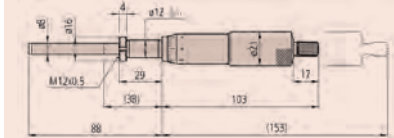
151-224



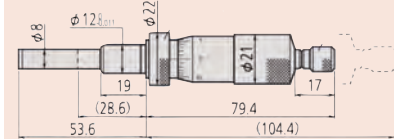
151-223



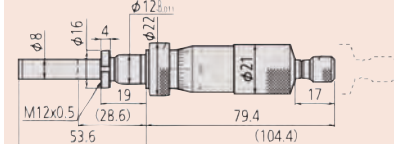
151-221



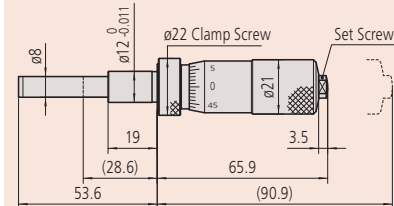
151-255



151-214



151-213



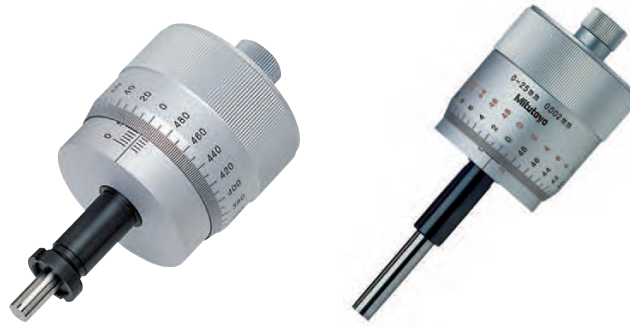
151-225-10

# Micrometer Heads with Large Thimble

## Serie 152 - Model met grote trommel voor fijnverstelling

Deze inbouwschroefmaten hebben een grote trommel, waarmee fijninstellingen mogelijk zijn.

- Grote trommel met fijne schaalverdeling voor nauwkeurig instellen



152-283

152-348

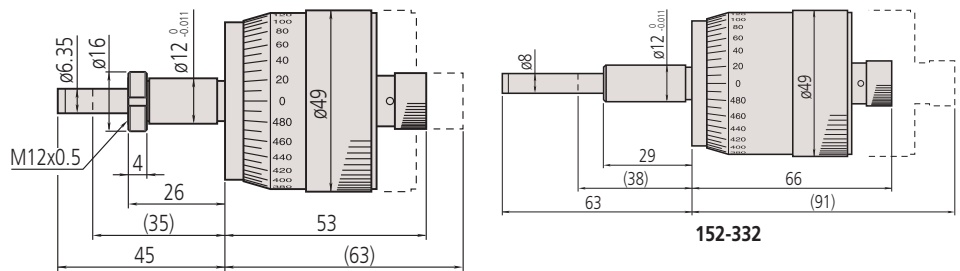
### Metrisch

Nr.	Bereik [mm]	Schaalverdeling	Maximum Toelaatbare Fout MPE	Spindeluiteinde	Spindel-spoed	Schacht Ø	Schacht	Opspanbreedte voor spanmoer [mm]	Gewicht [g]
152-283	0 - 10	0,002 mm	±2 µm	Vlak	0,5 mm	12 mm	Met spanmoer	22,5	190
152-332	0 - 25	0,002 mm	±2 µm	Vlak	0,5 mm	12 mm	Glad		310

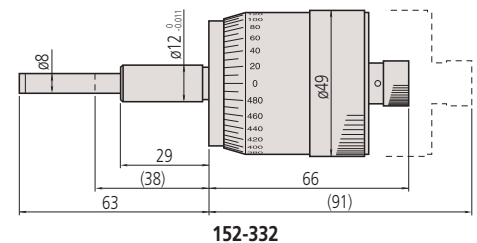
### Metrisch

zwarte en rode schaalverdeling, bi-directionaal

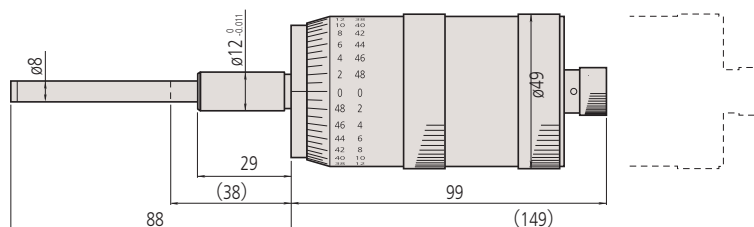
Nr.	Bereik [mm]	Schaalverdeling	Maximum Toelaatbare Fout MPE	Spindeluiteinde	Spindel-spoed	Schacht Ø	Schacht	Gewicht [g]	Speciale kenmerken
152-348	0 - 25	0,002 mm	±2 µm	Vlak	0,5 mm	12 mm	Glad	310	Bi-directionele aflezing
152-380	0 - 50	0,002 mm	±4 µm	Vlak	0,5 mm	12 mm	Glad	460	Bi-directionele aflezing



152-283



152-332



152-380

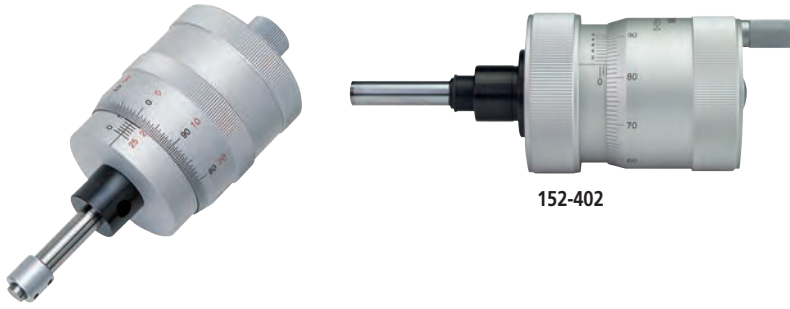
( ): met spindel volledig teruggetrokken

# Inbouwschroefmaat voor XY-tafel

## Serie 152 - XY tafel model

Met dit XY tafel model inbouwschroefmaat kunt u de meetwaarden eenvoudig aflezen. Zij bieden de volgende voordelen:

- Inbouwschroefmaat met roterende spindel, niet roterend meetvlak en bi-directionele aflezing 152-390/389.
- Aflezingen voor beide richtingen zijn gegraveerd in een verschillende kleur (zwart en rood).
- De meetwaarde kan direct afgelezen worden van de in 100 stappen ingedeelde trommelschaalverdeling, zonder de 1/2 mm waarde te moeten verrekenen, om de kans op fouten te voorkomen.

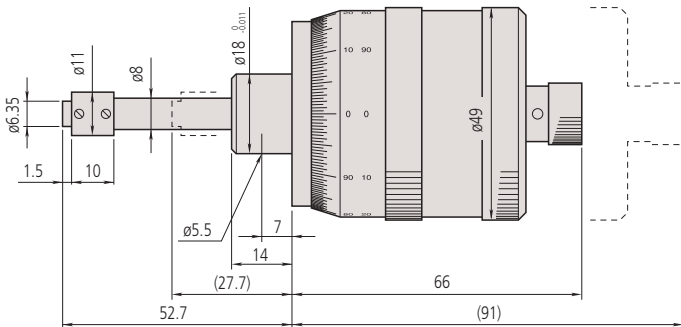


152-390

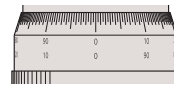
152-402

### Metrisch

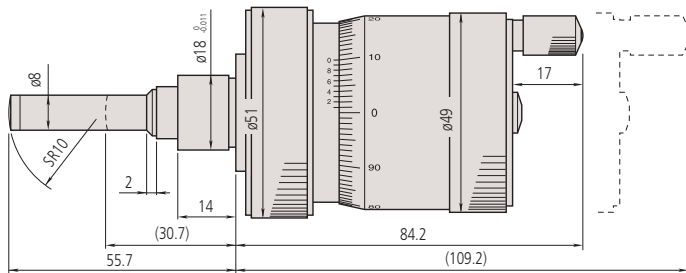
Nr.	Bereik [mm]	Schaalverdeling	Maximum Toelaatbare Fout MPE	Spindeluiteinde	Spindel-spoed	Schacht Ø	Schacht	Gewicht [g]	Speciale kenmerken
152-402	0 - 25	0,001 mm	±2 µm	Bolvormig met hardmetaal (R10)	1 mm	18 mm	Glad	460	Voor X-as
152-390	0 - 25	0,005 mm	±2 µm	Vlak (gehard) met niet roterend mechanisme	1 mm	18 mm	Glad	270	Voor X-as Bidirectionele afl.
152-389	0 - 25	0,005 mm	±2 µm	Vlak (gehard) met niet roterend mechanisme	1 mm	18 mm	Glad	270	Voor Y-as Bidirectionele afl.



152-390



152-389



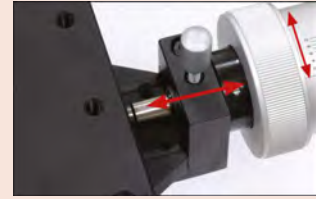
152-402

(): met spindel volledig ingeschoven

### Specificaties

Meetvlakken

Gehard staal (>60HRC)  
152-390, 152-389,  
152-392, 152-391  
Voorzien van hardmetaal  
152-402, 152-401



152-402, 152-401

De nulwaarde instelling maakt spindelverplaatsing mogelijk zonder de aflezing van de trommelpositie te wijzigen, dit ter vereenvoudiging van het instellen van de nulwaarde.

# Inbouwschroefmaat met snelle spindelverplaatsing

## Serie 152 - Snelle spindelverplaatsing van 1mm/omw

Dit is een inbouwschroefmaat met een spoed van 1mm/omw.

Het biedt u de volgende voordelen:

- Inbouwschroefmaat met 1 mm/rotatie.



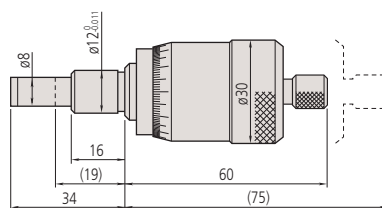
152-101



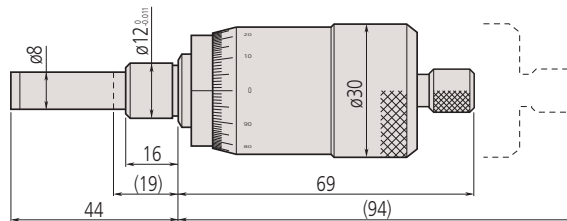
152-102

### Metrisch

Nr.	Bereik [mm]	Schaalverdeling	Maximum Toelaatbare Fout MPE	Spindeluiteinde	Spindelspoed	Schacht Ø	Schacht	Gewicht [g]
152-101	0 - 15	0,01 mm	±2 µm	Vlak	1 mm	12 mm	Glad	205
152-102	0 - 25	0,01 mm	±2 µm	Vlak	1 mm	12 mm	Glad	230



152-101



152-102

( ): met spindel volledig ingetrokken

# Inbouwschroefmaten met niet roterende spindel

## Serie 110 - Model met differentiaal spindel (extra-kleine-fijnverstelling)

Dit is een differentiële inbouwschroefmaat (extra fijnverstelling).  
Het biedt u de volgende voordelen:

- Inbouwschroefmaat met ultra-fijne verstelling.
- Niet roterende spindel, speciaal geschikt voor kleine verplaatsingen.
- Het differentiële verstelmecanisme met dubbele spindel maakt ultra-fijne verstellingen mogelijk.



110-101



110-102



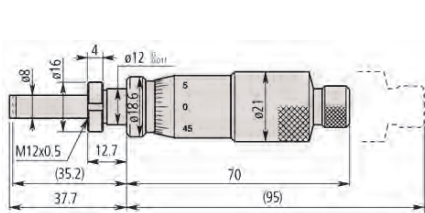
110-105-10



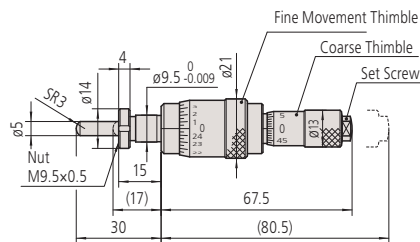
110-502-10

### Metrisch

Nr.	Bereik [mm]	Schaalverdeling	Maximum Toelaatbare Fout MPE	Spindeluiteinde	Schacht Ø	Schacht	Opspanbreedte voor spanmoer [mm]	Gewicht [g]	Speciale kenmerken
110-101	0 - 2,5	0,001 mm	$\pm 5 \mu\text{m} / \pm 1,5 \mu\text{m}$	Vlak	12 mm	Met spanmoer	9,5	150	
110-102	0 - 2,5	0,0001 mm	$\pm 5 \mu\text{m} / \pm 1,5 \mu\text{m}$	Vlak	12 mm	Met spanmoer	9,5	150	
110-105-10	0 - 1	0,001 mm	$\pm 3 \mu\text{m} / \pm 1,5 \mu\text{m}$	Vlak	12 mm	Met spanmoer	9,5	150	
110-106-10	0 - 1	0,0001 mm	$\pm 3 \mu\text{m} / \pm 1,5 \mu\text{m}$	Vlak	12 mm	Met spanmoer	9,5	150	
110-107-10	0 - 1	0,001 mm	$\pm 3 \mu\text{m} / \pm 1,5 \mu\text{m}$	Bolvormig (SR10)	12 mm	Met spanmoer	9,5	150	
110-108-10	0 - 1	0,0001 mm	$\pm 3 \mu\text{m} / \pm 1,5 \mu\text{m}$	Bolvormig (SR10)	12 mm	Met spanmoer	9,5	150	
110-502-10	0 - 13	A: 0,01 mm / B: 0,0005 mm	$\pm 3 \mu\text{m} / \pm 1,5 \mu\text{m}$	Bol (SR3)	9,5 mm	Met spanmoer	11,5	100	Bereik A: 0-13 mm, Bereik B: 0-0,2 mm



110-101  
110-102



110-502-10

### Specificaties

Meetvlakken

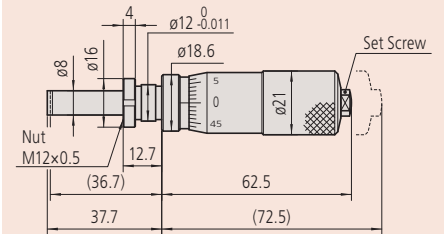
Voorzien van hardmetaal



Uitvoering met niet roterende spindel



Uitvoering met roterende spindel  
110-502



110-105-10  
110-106-10



110-107  
110-108

# Inbouwschroefmaten met niet roterende spindel

## Specificaties

Meetvlakken

Voorzien van hardmetaal



Uitvoering met niet roterende spindel

## Serie 153

- Inbouwschroefmaat met een niet-roterende spindel voor zachte werkstukken
- Toepassingen waar de het roterende effect van de spindel ongewenst is vanwege het risico op beschadiging



153-101



153-203



153-201

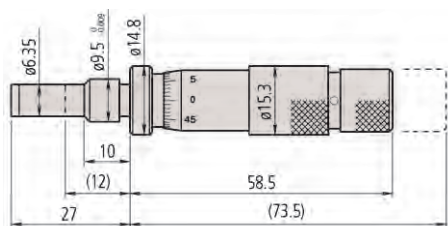
### Metrisch

Nr.	Bereik [mm]	Schaalverdeling	Maximum Toelaatbare Fout MPE	Spindeluiteinde	Spindel-spoed	Schacht Ø	Schacht	Gewicht [g]	Speciale kenmerken
153-101	0 - 15	0,01 mm	±3 µm	Vlak	0,5 mm	9,5 mm	Glad	70	
153-203	0 - 25	0,01 mm	±3 µm	Vlak	0,5 mm	12 mm	Glad	125	
153-204	0 - 25	0,001 mm	±3 µm	Vlak	0,5 mm	12 mm	Glad	125	Aflezing met nonius

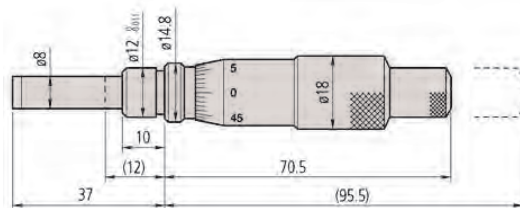
### Metrisch

Met ratel

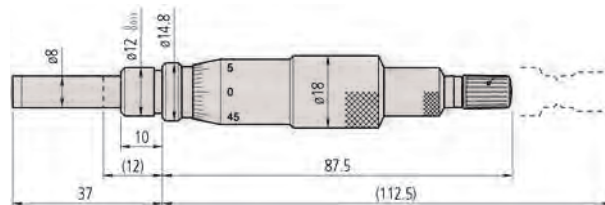
Nr.	Bereik [mm]	Schaalverdeling	Maximum Toelaatbare Fout MPE	Spindeluiteinde	Spindel-spoed	Schacht Ø	Schacht	Gewicht [g]	Speciale kenmerken
153-201	0 - 25	0,01 mm	±3 µm	Vlak	0,5 mm	12 mm	Glad	125	
153-202	0 - 25	0,001 mm	±3 µm	Vlak	0,5 mm	12 mm	Glad	125	Aflezing met nonius



153-101



153-203 + 153-204



153-201 + 153-202

( ): met volledig ingeschoven spindel

# Inbouwschroefmaten met niet roterende spindel

## Serie 197 - Niet roterende spindel en grote trommel

- Inbouwschroefmaat met niet roterende spindel en 1 mm spindelspoed.
- Meetwaarden kunnen afgelezen worden van 100 steps schaalverdeling op de trommel zonder rekening te hoeven houden met de 1/2 mm waarde, wat het aflezen vereenvoudigt en de kans op fouten vermindert.
- Nonius kan geroteerd worden voor nulstellen.



197-101

### Metrisch

Nr.	Bereik [mm]	Schaalverdeling	Maximum Toelaatbare Fout MPE	Spindeluiteinde	Spindelspoed	Schacht Ø	Schacht	Gewicht [g]	Speciale kenmerken
197-101	0 - 50	0,005 mm	±5 µm	Vlak	1 mm	18 mm	Glad	300	Bidirectionele aflezing

## Serie 153 - Fijnaflezing en hoge nauwkeurigheid

- Inbouwschroefmaat met extra grote diameter en niet roterende spindel.



153-301

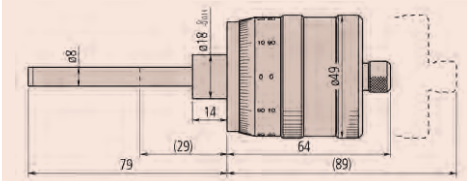
### Metrisch

Nr.	Bereik [mm]	Schaalverdeling	Maximum Toelaatbare Fout MPE	Spindeluiteinde	Spindelspoed	Schacht Ø	Schacht	Gewicht [g]	Speciale kenmerken
153-301	0 - 25	0,0005 mm	±1 µm / ±0,5 µm	Vlak	0,5 mm	18 mm	Glad	750	Bidirectionele aflezing

### Specificaties

Meetvlakken

Voorzien van hardmetaal

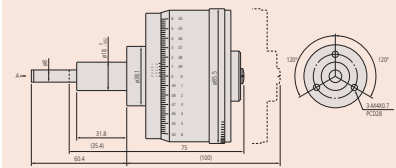


197-101

### Specificaties

Meetvlakken

Voorzien van hardmetaal

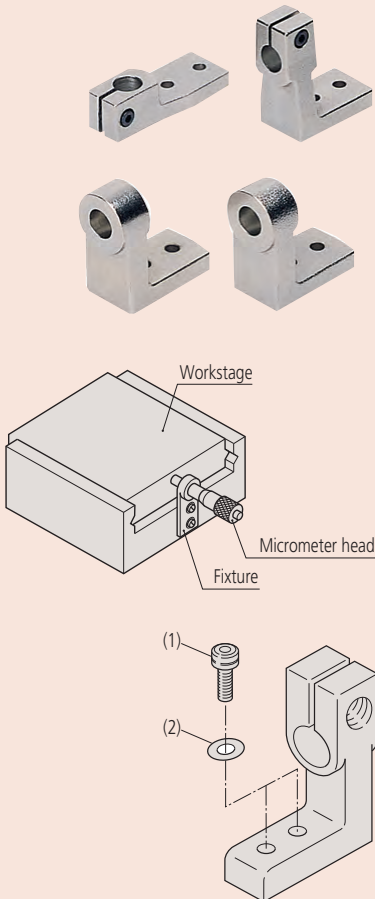


153-301

# Accessoires voor inbouwschroefmaten

Mitutoyo levert verschillende modellen bevestigingen voor inbouwschroefmaten, die u kunt gebruiken voor een breed scala aan toepassingen en u de volgende voordelen bieden:

- Deze bevestigingen zijn van hoge kwaliteit en duurzaam, vervaardigd van vernikkeld gietijzer.
- Twee modellen bevestigingen voor inbouwschroefmaten zijn beschikbaar, afhankelijk of de inbouwschroefmaat een vlakke schacht heeft of opspanmoer.



Houders voor gebruik model schroefmaat met gladde schacht zijn gespleten, en klemt de schacht door het spannen van een inbusbout (M3x0,5x12 mm).

Bevestigingsbeugels voor inbouwschroefmaten met spanmoer

Nr.	A [mm]	B [mm]	C [mm]	D [mm]	E [mm]	F [mm]	G [mm]	H [mm]	I [mm]	J [mm]	K [mm]	L [mm]
303559	9,5	6	15	20	24	5	11	8	0,5	27,5	3,4	
303568	9,5	11,5	20	30	35	7	16	12	1,75	40	4,5	
303578	10	11,5	20	30	35	7	16	12	1,75	40	4,5	
303563	9,5	6	30	37,5	4,5	15	10	15	3,4			
303572	9,5	11,5	40	50	6,5	18	15	20	4,5			
303582	10	11,5	40	50	6,5	18	15	20	4,5			
303561	9,5	6	40	3,5	30	15	3,4					
303570	9,5	11,5	60	5,5	40	20	4,5					
303580	10	11,5	60	5,5	40	20	4,5					
303565	9,5	6	15	15	25	8,5	7,5	10	10	27,5	3,4	0,75
303574	9,5	11,5	15	20	40	8,5	10	20	15	35	4,5	1,25
303584	10	11,5	15	20	40	8,5	10	20	15	35	4,5	1,25

Bevestigingsbeugels voor inbouwschroefmaten met gladde schacht

Nr.	A [mm]	B [mm]	C [mm]	D [mm]	E [mm]	F [mm]	G [mm]	H [mm]	I [mm]	J [mm]	K [mm]	L [mm]	M [mm]
303560	9,5	9	15	20	23	5	11	8	1,5	32,5	4,5	ø3,4	M3x0,5
303569	9,5	14,5	20	30	35	7	16	12	3,25	42,5	7,25	4,5	M3x0,5
303579	10	14,5	20	30	35	7	16	12	3,25	42,5	7,25	4,5	M3x0,5
303564	9,5	9	30	42,5	4	15	10	15	4,5	3,4	M3x0,5		
303573	9,5	14,5	40	52,5	6	18	15	20	7,25	4,5	M3x0,5		
303583	10	14,5	40	52,5	6	18	15	20	7,25	4,5	M3x0,5		
303562	9,5	9	15	20	40	3	30	15	3,4	M3x0,5			
303571	9,5	14,5	15	22,5	60	5	40	20	4,5	M3x0,5			
303581	10	14,5	15	22,5	60	5	40	20	4,5	M3x0,5			
303566	9,5	9	15	15	25	8,5	7,5	10	10	32,5	4,5	3,4	M3x0,5
303575	9,5	14,5	15	20	40	8,5	10	20	15	40	7,25	4,5	M3x0,5
303585	10	14,5	15	20	40	8,5	10	20	15	40	7,25	4,5	M3x0,5

