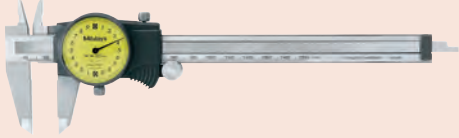




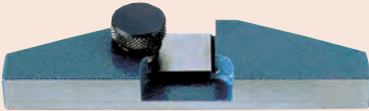
**ABSOLUTE Digimatic schuifmaat**  
Page 170



**Analoge schuifmaat**  
Page 182



**Schuifmaten voor speciale doeleinden**  
Page 189



**Schuifmaat accessoires**  
Page 206

# ABSOLUTE Digimatic schuifmaat IP67

## Serie 500

Deze IP67 ABSOLUTE Digimatic schuifmaat biedt betrouwbaar metingen bij veel verschillende toepassingen en biedt u de volgende voordelen:

- ABSOLUTE systeem levert betrouwbare metingen.
- Uitstekend bestand tegen water en stof (IP67 beschermingsklasse) en maakt derhalve gebruik mogelijk in machine omstandigheden met opspattend koelvloeistof.
- Zeer lange levensduur van de batterij
- Door het ABSOLUTE systeem hoeft u na uitschakeling van het instrument niet opnieuw nul te stellen en er is geen beperking van de verplaatsings snelheid

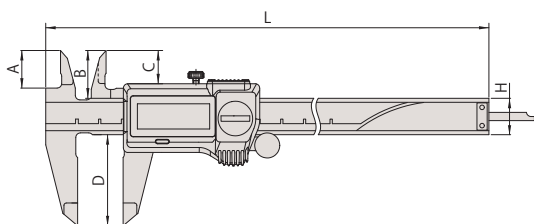


500-706-20

### Metrisch

Nr.	Bereik [mm]	Dieptemaat	Rolknop	Data uitgang	Maximum toelaatbare fout	Max. toelaatbare fout S MPE	Gewicht [g]
500-706-20	0 - 150	vlak			±0,02 mm	±0,04 mm	168
500-709-20	0 - 150	∅ 1,9 mm			±0,02 mm	±0,04 mm	168
500-716-20	0 - 150	vlak		●	±0,02 mm	±0,04 mm	168
500-702-20	0 - 150	vlak	●		±0,02 mm	±0,04 mm	168
500-712-20	0 - 150	vlak	●	●	±0,02 mm	±0,04 mm	168
500-719-20	0 - 150	∅ 1,9 mm	●	●	±0,02 mm	±0,04 mm	168
500-707-20	0 - 200	vlak			±0,02 mm	±0,04 mm	198
500-717-20	0 - 200	vlak		●	±0,02 mm	±0,04 mm	198
500-703-20	0 - 200	vlak	●		±0,02 mm	±0,04 mm	198
500-713-20	0 - 200	vlak	●	●	±0,02 mm	±0,04 mm	198
500-708-20	0 - 300	vlak			±0,03 mm	±0,05 mm	345
500-718-20	0 - 300	vlak		●	±0,03 mm	±0,05 mm	345
500-704-20	0 - 300	vlak	●		±0,03 mm	±0,05 mm	350
500-714-20	0 - 300	vlak	●	●	±0,03 mm	±0,05 mm	350

Nr.	L [mm]	A [mm]	B [mm]	C [mm]	D [mm]	H [mm]
500-706-20	233	16,5	21	14,6	40	16
500-709-20	233	16,5	21	14,6	40	16
500-716-20	233	16,5	21	14,6	40	16
500-702-20	233	16,5	21	14,6	40	16
500-712-20	233	16,5	21	14,6	40	16
500-719-20	233	16,5	21	14,6	40	16
500-707-20	290	20	24,5	18,1	50	16
500-717-20	290	20	24,5	18,1	50	16
500-703-20	290	20	24,5	18,1	50	16
500-713-20	290	20	24,5	18,1	50	16
500-708-20	404	22	27,5	19,8	64	20
500-718-20	404	22	27,5	19,8	64	20
500-704-20	404	22	27,5	19,8	64	20
500-714-20	404	22	27,5	19,8	64	20



Functies	Serie 500
ORIGIN (ABS nulinstelling)	●
Automatische uitschakeling (na 20 minuten niet gebruikt)	●
Alarm laag voltage	●

### Specificaties

Aflezing	0,01 mm
Max. response snelheid	Onbeperkt
Weergave	LCD, karakterhoogte 9 mm (150, 200 mm) 11 mm (300 mm)
Levering	In een opbergdoos, inclusief 1 batterij
Levensduur batterij	Ong. 5 jaar, bij normaal gebruik

### Optionele accessoires

Nr.	Omschrijving
05CZA624	Digimatic kabel met dataknop 1m, IP67 type schuifmaat model
05CZA625	Digimatic kabel met dataknop 2m, IP 67 type schuifmaat model
06AFM380A	USB input tool direct kabel, Met Data knop IP schuifmaat model
264-620	U-WAVE fit zender, IP67 uitvoering, voor schuifmaat
264-621	U-WAVE fit zender, zoemer Type, voor schuifmaat
264-624	U-WAVE Bluetooth, IP67, IP67 uitvoering
264-625	U-WAVE Bluetooth, Zoemer model, zoemer model
02AZF310	Connector voor U-wave fit, IP Type
050083-10	Dieptemeetbrugstuk, 75mm
050084-10	Dieptemeetbrugstuk, 100mm
050085-10	Dieptemeetbrugstuk, 125mm

### Verbruiksartikel

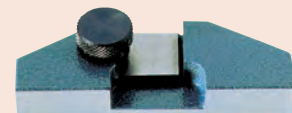
Nr.	Omschrijving
938882	Batterij SR-44



Breedte van 150 en 200 mm of 300 mm



Met draadloos systeem U-WAVE fit



050083-10

# ABSOLUTE Digimatic schuifmaat IP67 met hardmetalen meetbekken

Funcities	Serie 500
ORIGIN (ABS nulinstelling)	●
Automatische uitschakeling (na 20 minuten niet gebruikt)	●
Alarm laag voltage	●

## Specificaties

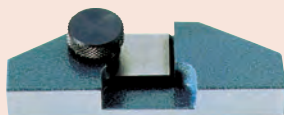
Aflezing	0,01 mm
Max. response snelheid	Onbeperkt
Weergave	LCD, karakterhoogte 9 mm
Levering	In een opbergdoos, inclusief 1 batterij
Levensduur batterij	ong. 5 jaar bij normaal gebruik

## Optionele accessoires

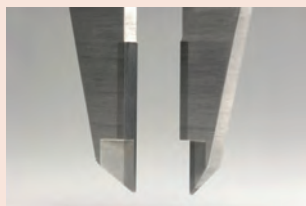
Nr.	Omschrijving
05CZA624	Digimatic kabel met dataknop 1m, IP67 type schuifmaat model
05CZA625	Digimatic kabel met dataknop 2m, IP 67 type schuifmaat model
06AFM380A	USB input tool direct kabel, Met Data knop IP schuifmaat model
264-620	U-WAVE fit zender, IP67 uitvoering, voor schuifmaat
264-621	U-WAVE fit zender, zoemer Type, voor schuifmaat
264-624	U-WAVE Bluetooth, IP67, IP67 uitvoering
264-625	U-WAVE Bluetooth, Zoemer model, zoemer model
02AZF310	Connector voor U-wave fit, IP Type
050083-10	Dieptemeetbrugstuk, 75mm
050084-10	Dieptemeetbrugstuk, 100mm
050085-10	Dieptemeetbrugstuk, 125mm

## Verbruiksartikel

Nr.	Omschrijving
938882	Batterij SR-44



050083-10



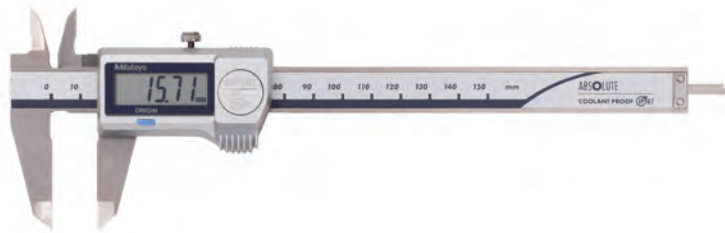
Meetbekken voorzien van hardmetaal

## Serie 500

Deze robuuste schuifmaten hebben van hardmetaal voorziene meetbekken voor betrouwbare metingen in een breed scala van toepassingen.

De ABSOLUTE Digimatic hardmetalen schuifmaat IP67 biedt u de volgende voordelen:

- ABSOLUTE systeem levert betrouwbare metingen.
- Uitstekende weerstand tegen water en stof (IP67 beschermingsklasse) u in staat stellend het te gebruiken in machine omstandigheden met spattend koelvloeistof.
- Conform EN60529, is stofdicht en zal zelfs tijdelijke volledige onderdompeling in water weerstaan zonder enige schade te lijden.
- Zeer goed bestand tegen vloeistoffen en smeermiddelen.
- Lange levensduur batterij.



500-727-20

## Metrisch

Voorzien van hardmetalen bekken voor uitwendig/inwendig meten

Nr.	Bereik [mm]	Dieptemaat	Rolknop	Data uitgang	Maximum toelaatbare fout	Max. toelaatbare fout S MPE	Gewicht [g]
500-727-20	0 - 150	vlak	●	●	±0,02 mm	±0,04 mm	164
500-723-20	0 - 150	vlak	●	●	±0,02 mm	±0,04 mm	168
500-728-20	0 - 200	vlak	●	●	±0,02 mm	±0,04 mm	194
500-724-20	0 - 200	vlak	●	●	±0,02 mm	±0,04 mm	198

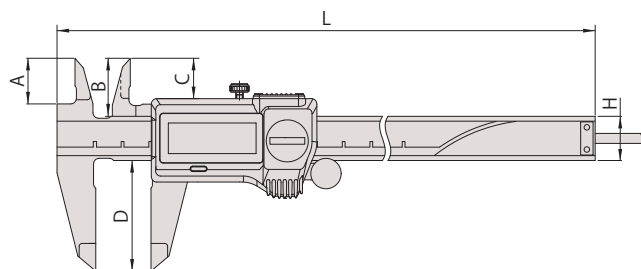
Nr.	L [mm]	A [mm]	B [mm]	C [mm]	D [mm]	H [mm]
500-727-20	233	16,5	21	14,6	40	16
500-723-20	233	16,5	21	14,6	40	16
500-728-20	290	20	24,5	18,1	50	16
500-724-20	290	20	24,5	18,1	50	16

## Metrisch

Voorzien van hardmetalen bekken voor uitwendig meten

Nr.	Bereik [mm]	Dieptemaat	Rolknop	Data uitgang	Maximum toelaatbare fout	Max. toelaatbare fout S MPE	Gewicht [g]
500-721-20	0 - 150	vlak	●	●	±0,02 mm	±0,04 mm	168
500-722-20	0 - 200	vlak	●	●	±0,02 mm	±0,04 mm	198

Nr.	L [mm]	A [mm]	B [mm]	C [mm]	D [mm]	H [mm]
500-721-20	233	16,5	21	14,6	40	16
500-722-20	290	20	24,5	18,1	50	16



# ABSOLUTE AOS Digimatic schuifmaat

## Serie 500

Deze Digimatic schuifmaten maken het mogelijk betrouwbaar te meten en bieden u de volgende voordelen:

- Nu uitgerust met hetzelfde AOS (Advanced Onsite Sensor) inductie model encoder als gebruikt wordt bij de topsegment ABS coolant-proof schuifmaten.
- Dankzij de overname van het elektromagnetisch inductie model ABS encoder, kan deze schuifmaat gebruikt worden zonder bezorgd te zijn voor vervuiling op de liniaal tijdens de meting. Het detectiesignaal wordt niet beïnvloed door vuil (water, olie, enz.) op het oppervlak van de liniaal.
- De geleiding voorziet in soepel, stabiel en gemakkelijk gebruik.
- Karakterhoogte: 9 mm (150mm en 200mm), 11mm (300mm)
- De ABS (ABSOLUTE) liniaal heeft geen nulinstelling nodig na het inschakelen en er is geen beperking van de verplaatsingssnelheid

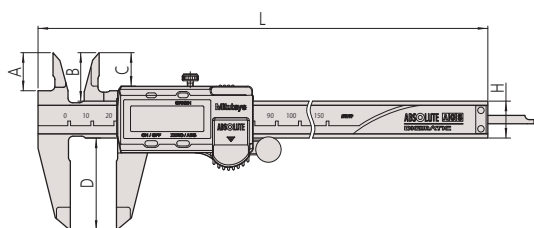


500-181-30

### Metrisch

Nr.	Bereik [mm]	Dieptemaat	Rolknop	Data uitgang	Maximum toelaatbare fout	Max. toelaatbare fout S MPE	Gewicht [g]
500-180-30	0 - 100	Ø 1,9 mm			±0,02 mm	±0,04 mm	143
500-201-30	0 - 100	Ø 1,9 mm		●	±0,02 mm	±0,04 mm	143
500-150-30	0 - 100	Ø 1,9 mm	●	●	±0,02 mm	±0,04 mm	143
500-181-30	0 - 150	vlak			±0,02 mm	±0,04 mm	168
500-184-30	0 - 150	Ø 1,9 mm			±0,02 mm	±0,04 mm	168
500-161-30	0 - 150	vlak		●	±0,02 mm	±0,04 mm	168
500-203-30	0 - 150	Ø 1,9 mm		●	±0,02 mm	±0,04 mm	168
500-151-30	0 - 150	vlak	●	●	±0,02 mm	±0,04 mm	168
500-158-30	0 - 150	Ø 1,9 mm	●	●	±0,02 mm	±0,04 mm	168
500-182-30	0 - 200	vlak			±0,02 mm	±0,04 mm	194
500-162-30	0 - 200	vlak		●	±0,02 mm	±0,04 mm	194
500-152-30	0 - 200	vlak	●	●	±0,02 mm	±0,04 mm	198
500-205-30	0 - 300	vlak		●	±0,03 mm	±0,05 mm	345
500-153-30	0 - 300	vlak	●	●	±0,03 mm	±0,05 mm	350

Nr.	L [mm]	A [mm]	B [mm]	C [mm]	D [mm]	H [mm]
500-180-30	182	16,5	21	14,5	40	16
500-201-30	182	16,5	21	14,5	40	16
500-150-30	182	16,5	21	14,5	40	16
500-181-30	233	16,5	21	14,5	40	16
500-184-30	233	16,5	21	14,5	40	16
500-161-30	233	16,5	21	14,5	40	16
500-203-30	233	16,5	21	14,5	40	16
500-151-30	233	16,5	21	14,5	40	16
500-158-30	233	16,5	21	14,5	40	16
500-182-30	290	20	24,5	18	50	16
500-162-30	290	20	24,5	18	50	16
500-152-30	290	20	24,5	18	50	16
500-205-30	404	22	27,5	19,8	64	20
500-153-30	404	22	27,5	19,8	64	20



ABSOLUTE®



Functies	Serie 500
ORIGIN (ABS nulinstelling)	●
AAN/UIT	●
ZERO / ABS omschakeling	●
Alarm laag voltage	●

### Specificaties

Aflezing	0,01 mm
Max. response snelheid	Onbeperkt
Weergave	LCD, Karakterhoogte 9 mm (150, 200 mm) 11 mm (300 mm)
Levering	In een opbergdoos, inclusief 1 batterij
Levensduur batterij	Ong. 5 jaar bij normaal gebruik

### Optionele accessoires

Nr.	Omschrijving
959149	Digimatic kabel, recht met dataknop, 1 meter
959150	Digimatic kabel met dataknop, 2 meter
06AFM380C	USB input tool direct kabel C, recht met Dataknop
264-620	U-WAVE fit zender, IP67 uitvoering, voor schuifmaat
264-621	U-WAVE fit zender, zoemer Type, voor schuifmaat
264-624	U-WAVE Bluetooth, IP67, IP67 uitvoering
264-625	U-WAVE Bluetooth, Zoemer model, zoemer model
02AZF300	Connector U-Wave fit, Standaard Type
959143	Data hold knop
050083-10	Dieptemeetbrugstuk, 75mm
050084-10	Dieptemeetbrugstuk, 100mm
050085-10	Dieptemeetbrugstuk, 125mm

### Verbruiksartikel

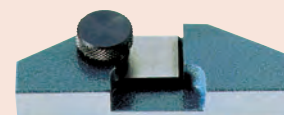
Nr.	Omschrijving
938882	Batterij SR-44



Model met ronde dieptemaat



Schuifmaat met draadloos systeem U-WAVE fit



050083-10

# ABSOLUTE AOS Digimatic schuifmaat met hardmetalen meetbekken

ABSOLUTE®



## Serie 500

Deze Digimatic schuifmaten hebben van hardmetaal voorziene meetbekken voor betrouwbare metingen en bieden u de volgende voordelen:

- Dankzij de toepassing van het elektromagnetische inductie model ABS, kan de schuifmaat gebruikt worden zonder bezorgd te zijn voor vervuiling van de liniaal tijdens de meting. Het detectie signaal wordt niet beïnvloed door vuil (water, olie, enz.) op het oppervlak van de liniaal.
- De geleiding voorziet in soepel, stabiel en eenvoudig gebruik.
- Karakterhoogte: 9 mm
- De ABS (ABSOLUTE) liniaal vereist geen nulstelling na inschakelen en heeft geen beperking van de verplaatsingssnelheid
- Zeer lange levensduur batterij.



500-233-30

### Metrisch

Meetbekken voorzien van hardmetaal voor buiten/binnen meting

Nr.	Bereik [mm]	Dieptemaat	Rolknop	Data uitgang	Maximum toelaatbare fout	Max. toelaatbare fout S MPE	Gewicht [g]
500-234-30	0 - 150	Vlak	●	●	±0,02 mm	±0,04 mm	168
500-155-30	0 - 150	Vlak	●	●	±0,02 mm	±0,04 mm	168
500-236-30	0 - 200	Vlak	●	●	±0,02 mm	±0,04 mm	194
500-157-30	0 - 200	Vlak	●	●	±0,02 mm	±0,04 mm	194

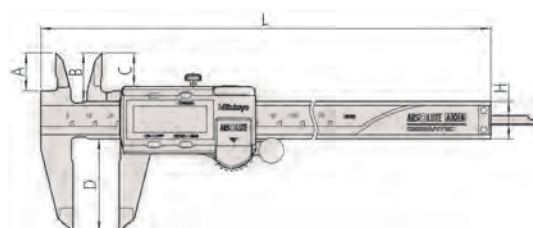
Nr.	L [mm]	A [mm]	B [mm]	C [mm]	D [mm]	H [mm]
500-234-30	233	16,5	21	14,5	40	16
500-155-30	233	16,5	21	14,5	40	16
500-236-30	290	20	24,5	18	50	16
500-157-30	290	20	24,5	18	50	16

### Metrisch

Voorzien van hardmetalen bekken voor uitwendig meten

Nr.	Bereik [mm]	Dieptemaat	Rolknop	Data uitgang	Maximum toelaatbare fout	Max. toelaatbare fout S MPE	Gewicht [g]
500-233-30	0 - 150	Vlak	●	●	±0,02 mm	±0,04 mm	168
500-154-30	0 - 150	Vlak	●	●	±0,02 mm	±0,04 mm	168
500-235-30	0 - 200	Vlak	●	●	±0,02 mm	±0,04 mm	194
500-156-30	0 - 200	Vlak	●	●	±0,02 mm	±0,04 mm	194

Nr.	L [mm]	A [mm]	B [mm]	C [mm]	D [mm]	H [mm]
500-233-30	233	16,5	21	14,5	40	16
500-154-30	233	16,5	21	14,5	40	16
500-235-30	290	20	24,5	18	50	16
500-156-30	290	20	24,5	18	50	16



Funcies	Serie 500
ORIGIN (ABS nulinstelling)	●
AAN/UIT	●
ZERO / ABS omschakeling	●
Alarm laag voltage	●

### Specificaties

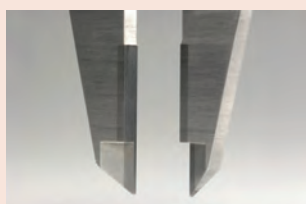
Aflezing	0,01 mm
Max. response snelheid	Onbeperkt
Weergave	LCD, karakterhoogte 9 mm
Levering	In een opbergdoos, inclusief 1 batterij
Levensduur batterij	Ong. 5 jaar bij normaal gebruik

### Optionele accessoires

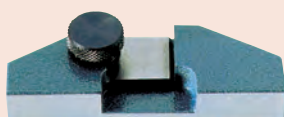
Nr.	Omschrijving
959149	Digimatic kabel, recht met dataknop, 1 meter
959150	Digimatic kabel met dataknop, 2 meter
06AFM380C	USB input tool direct kabel C, recht met Dataknop
264-620	U-WAVE fit zender, IP67 uitvoering, voor schuifmaat
264-621	U-WAVE fit zender, zoemer Type, voor schuifmaat
264-624	U-WAVE Bluetooth, IP67, IP67 uitvoering
264-625	U-WAVE Bluetooth, Zoemer model, zoemer model
02AZF300	Connector U-Wave fit, Standaard Type
959143	Data hold knop
050083-10	Dieptemeetbrugstuk, 75mm
050084-10	Dieptemeetbrugstuk, 100mm
050085-10	Dieptemeetbrugstuk, 125mm

### Verbruiksartikel

Nr.	Omschrijving
938882	Batterij SR-44



Meetvlakken voorzien van hardmetaal



050083-10



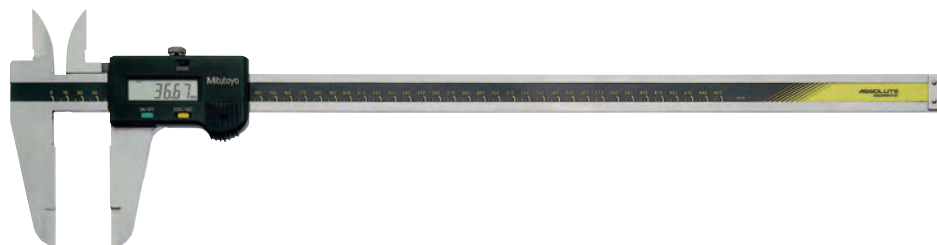
# ABSOLUTE Digimatic schuifmaat voor grote meetbereiken

## Serie 500

ABSOLUTE®

Dit is een standaard model Digimatic schuifmaat met hoge capaciteit die u de volgende voordelen biedt:

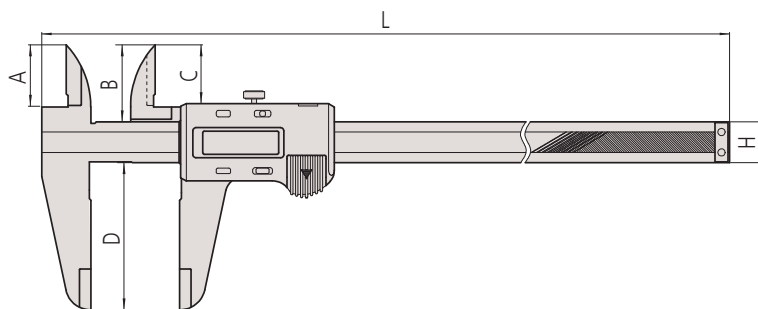
- Robuust ontwerp voor grote meetbereiken, max. 1000mm.
- ABSOLUTE systeem levert betrouwbare metingen.
- De geleiding voorziet in soepel, stabiel en gemakkelijk gebruik
- Karakterhoogte: 10mm



500-500-10

## Metrisch

Nr.	Bereik [mm]	Maximum toelaatbare fout	Max. toelaatbare fout S MPE	Gewicht [g]	L [mm]	A [mm]	B [mm]	C [mm]	D [mm]	H [mm]
500-500-10	0 - 450	±0,05 mm	±0,07 mm	1170	630	38	47	35,9	90	25
500-501-10	0 - 600	±0,05 mm	±0,07 mm	1350	780	38	47	35,9	90	25
500-502-10	0 - 1000	±0,07 mm	±0,09 mm	3300	1240	50	60	49,8	130	32



Funcities	Serie 500
ORIGIN (ABS nulinstelling)	●
AAN/UIT	●
Alarm laag voltage	●
Data uitgang	●

## Specificaties

Aflezing	0,01 mm
Max. response snelheid	Onbeperkt
Weergave	LCD; karakterhoogte 10 mm
Levering	In een opbergdoos, inclusief 1 batterij
Levensduur batterij	Ong. 20.000 uur

## Optionele accessoires

Nr.	Omschrijving
959149	Digimatic kabel, recht met dataknop, 1 meter
959150	Digimatic kabel met dataknop, 2 meter
06AFM380C	USB input tool direct kabel C, recht met Dataknop
02AZD730G	U-WAVE-T, zender IP67 model
02AZD880G	U-WAVE-T (zender) met geluidssignaal, Draadloze zender
02AZD790C	U-Wave Kabel C, recht met Dataknop
959143	Data hold knop

## Verbruiksartikel

Nr.	Omschrijving
938882	Batterij SR-44

# ABSOLUTE Digimatic schuifmaat met afgeronde meetbekken

ABSOLUTE®



200/300 mm

**IP67**

200/300mm

## Serie 550

Dit is een Digimatic schuifmaat met afgeronde meetbekken voor het meten van binnen afmetingen. Het biedt u de volgende voordelen:

- Afgeronde meetbekken voor binnenmetingen.
- Het ABSOLUTE systeem levert betrouwbare metingen.



550-301-20

### Metrisch

IP67 Model

Nr.	Bereik [mm]	Binnenmeting vanaf	Maximum toelaatbare fout	Max. toelaatbare fout S MPE	Gewicht [g]	L [mm]	a [mm]	b [mm]	c [mm]
550-301-20	0 - 200	10,1 mm	±0,03 mm	±0,03 mm	180				
550-331-20	0 - 300	10,1 mm	±0,04 mm	±0,04 mm	365	404	75	12	20

### Metrisch

geen IP67 uitvoering

Nr.	Bereik [mm]	Binnenmeting vanaf	Maximum toelaatbare fout	Max. toelaatbare fout S MPE	Gewicht [g]	L [mm]	a [mm]	b [mm]	c [mm]
550-203-10	0 - 450	20,1 mm	±0,05 mm	±0,05 mm	1110	630	100	18	25
550-205-10	0 - 600	20,1 mm	±0,05 mm	±0,05 mm	1290	780	100	18	25
550-207-10	0 - 1000	20,1 mm	±0,07 mm	±0,07 mm	3350	1240	140	24	32



Afgeronde meetvlakken voor meting van binnen afmetingen



Met draadloos Systeem U-WAVE fit (0-200 mm en 0-300 mm alleen)

	550-203-10 up to 550-207-10	550-301-20	550-331-20
<b>Functies</b>			
ORIGIN (ABS nulinstelling)	●	●	●
PRESET			●
AAN/UIT	●		
Automatische uitschakeling (na 20 minuten niet gebruikt)		●	●
Alarm laag voltage	●	●	●
Data uitgang	●	●	●

## Specificaties

Aflezings	0,01 mm
Max. response snelheid	Onbeperkt
Levering	In een opbergdoos, inclusief 1 batterij
OFFSET*	10 mm (Alleen IP67 model)
Levensduur batterij	ongeveer 5 jaar, 3,5 jaar (> 300 mm)

## Optionele accessoires

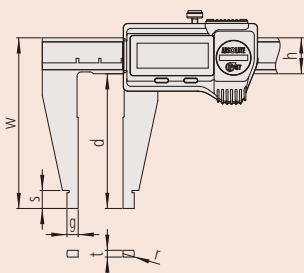
Nr.	Omschrijving
959149	Digimatic kabel, recht met dataknop, 1 meter
959150	Digimatic kabel met dataknop, 2 meter
06AFM380C	USB input tool direct kabel C, recht met Dataknop
02AZD880G	U-WAVE-T (zender) met geluidssignaal, Draadloze zender
02AZD730G	U-WAVE-T, zender IP67 model
02AZD790C	U-Wave Kabel C, recht met Dataknop
959143	Data hold knop

## Optionele accessoires voor IP-67

Nr.	Omschrijving
05CZA624	Digimatic kabel met dataknop 1m, IP67 type schuifmaat model
05CZA625	Digimatic kabel met dataknop 2m, IP 67 type schuifmaat model
264-620	U-WAVE fit zender, IP67 uitvoering, voor schuifmaat
264-621	U-WAVE fit zender, zoemer Type, voor schuifmaat
264-624	U-WAVE Bluetooth, IP67, IP67 uitvoering
264-625	U-WAVE Bluetooth, Zoemer model, zoemer model
02AZF310	Connector voor U-wave fit, IP Type

## Verbruiksartikel

Nr.	Omschrijving
938882	Batterij SR-44



# ABSOLUTE Digimatic schuifmaat, met afgeronde en standaard meetbekken

## Serie 551

Dit is een Digimatic schuifmaat met afgeronde en standaard meetbekken. Het biedt u de volgende voordelen:

- Mesvormige meetbekken maken buitenmetingen mogelijk.
- Afgeronde meetbekken maken binnenmetingen mogelijk.
- ABSOLUTE systeem geeft betrouwbare metingen.



551-301-20

### Metrisch

Beschermingsklasse IP67

Nr.	Bereik [mm]	Binnenmeting vanaf	Maximum toelaatbare fout	Max. toelaatbare fout S MPE	Gewicht [g]	L [mm]	a [mm]
551-301-20	0 - 200	10,1 mm	±0,03 mm	±0,03 mm	190	290	60
551-331-20	0 - 300	10,1 mm	±0,04 mm	±0,04 mm	400	404	90

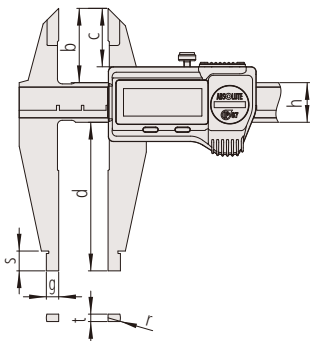
### Metrisch

Boven 300 mm geen IP-67 bescherming

Nr.	Bereik [mm]	Binnenmeting vanaf	Maximum toelaatbare fout	Max. toelaatbare fout S MPE	Gewicht [g]	L [mm]	a [mm]
551-204-10	0 - 500	20,1 mm	±0,06 mm	±0,06 mm	1060	680	150
551-206-10	0 - 750	20,1 mm	±0,06 mm	±0,06 mm	1410	963	150
551-207-10	0 - 1000	20,1 mm	±0,07 mm	±0,07 mm	3430	1230	150



Afgeronde meetvlakken voor meting van binnen afmetingen



ABSOLUTE®

Serie 551

	551-204-10 up to 551-207-10	551-301-20	551-331-20
<b>Functies</b>			
ORIGIN (ABS nulinstelling)	●	●	●
PRESET			●
AAN/UIT	●		
Automatische uitschakeling (na 20 minuten niet gebruikt)		●	●
Alarm laag voltage	●	●	●
Data uitgang	●	●	●

### Specificaties

Aflezings	0,01 mm
Max. response snelheid	Onbeperkt
Weergave	LCD; karakterhoogte 9mm (200 mm) 11 mm (300 mm) 10mm (>300 mm)
Levering	In opbergdoos, incl. batterij
OFFSET*	10 mm (Alleen IP67 model)
Levensduur batterij	ongeveer. 5 jaar, 3,5 jaar (> 300 mm)

### Optionele accessoires

Nr.	Omschrijving
959149	Digimatic kabel, recht met dataknop, 1 meter
959150	Digimatic kabel met dataknop, 2 meter
06AFM380C	USB input tool direct kabel C, recht met Dataknop
02AZD880G	U-WAVE-T (zender) met geluidssignaal, Draadloze zender
02AZD730G	U-WAVE-T, zender IP67 model
02AZD790C	U-Wave Kabel C, recht met Dataknop
959143	Data hold knop

### Optionele accessoires voor IP-67

Nr.	Omschrijving
05CZA625	Digimatic kabel met dataknop 2m, IP 67 type schuifmaat model
05CZA624	Digimatic kabel met dataknop 1m, IP67 type schuifmaat model
264-620	U-WAVE fit zender, IP67 uitvoering, voor schuifmaat
264-621	U-WAVE fit zender, zoemer Type, voor schuifmaat
264-624	U-WAVE Bluetooth, IP67, IP67 uitvoering
264-625	U-WAVE Bluetooth, Zoemer model, zoemer model
02AZF310	Connector voor U-wave fit, IP Type

### Verbruiksartikel

Nr.	Omschrijving
938882	Batterij SR-44



# ABSOLUTE Digimatic Carbon Fiber schuifmaat IP66



## Serie 552

Dit is een lichtgewicht Digimatic schuifmaat met stalen meetbekken. Het biedt u de volgende voordelen:

- Het ultra lichte ontwerp (met carbon fiber versterkt) vermindert het totaalgewicht tot 50%.
- Uitstekende weerstand tegen water en stof (IP66 beschermingsklasse) maakt gebruik in machine omstandigheden met opspattend koelvloeistof mogelijk.
- Directe aflezing van de inwendige meetwaarde op de LCD display (Offset waarde kan eenvoudig met de Offset knop worden ingegeven).
- Preset functie voor instellen van het gewenste startpunt.



552-304-10

## Metrisch

Nr.	Bereik [mm]	Binnenmeting vanaf	Maximum toelaatbare fout	Max. toelaatbare fout S MPE	Gewicht [g]
552-302-10	0 - 450	20,1 mm	±0,04 mm	±0,04 mm	715
552-303-10	0 - 600	20,1 mm	±0,04 mm	±0,04 mm	790
552-304-10	0 - 1000	20,1 mm	±0,05 mm	±0,05 mm	1760
552-305-10	0 - 1500	20,1 mm	±0,09 mm	±0,09 mm	2160
552-306-10	0 - 2000	20,1 mm	±0,12 mm	±0,12 mm	2560

Nr.	L [mm]	a [mm]	b [mm]	c [mm]	d [mm]	e [mm]	f [mm]
552-302-10	640	100	18	41,2	91,8	25	10
552-303-10	790	100	18	41,2	91,8	25	10
552-304-10	1230	150	24	62,8	113,8	32	10
552-305-10	1740	150	24	62,8	113,8	32	10
552-306-10	2250	150	24	62,8	113,8	32	10

Functies	Serie 552
Data (uitgang met kabel) / Hold (display waarde)	●
ORIGIN (ABS nulinstelling)	●
PRESET	●
Automatische uitschakeling (na 20 minuten niet gebruikt)	●
Alarm laag voltage	●
Data uitgang	●

## Specificaties

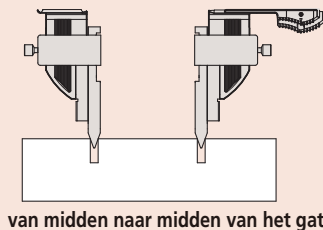
Aflezing	0,01 mm
Max. response snelheid	Onbeperkt
Weergave	LCD; karakterhoogte 10 mm
Levering	Opberghoed, 1 batterij
OFFSET*	20 mm
Levensduur batterij	Ong. 5000 uur

## Optionele accessoires

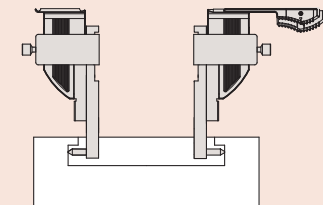
Nr.	Omschrijving
05CZA624	Digimatic kabel met dataknop 1m, IP67 type schuifmaat model
05CZA625	Digimatic kabel met dataknop 2m, IP 67 type schuifmaat model
06AFM380A	USB input tool direct kabel, Met Data knop IP schuifmaat model
02AZD880G	U-WAVE-T (zender) met geluidssignaal, Draadloze zender
02AZD730G	U-WAVE-T, zender IP67 model
02AZD790A	U-Wave Kabel A, Met data knop voor IP schuifmaat model
914055	Paar meetbekken voor, hartafstand v. 552-serie
914057	Paar Meetbekken Voor, Binnengroef V. 552-Serie
914053	Paar meetbekhouders(552), .
914054	Paar meetbekhouders(552), CFC 100

## Verbruiksartikel

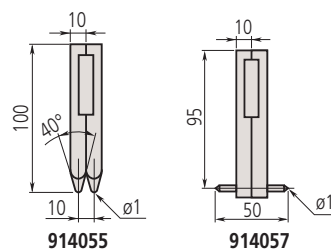
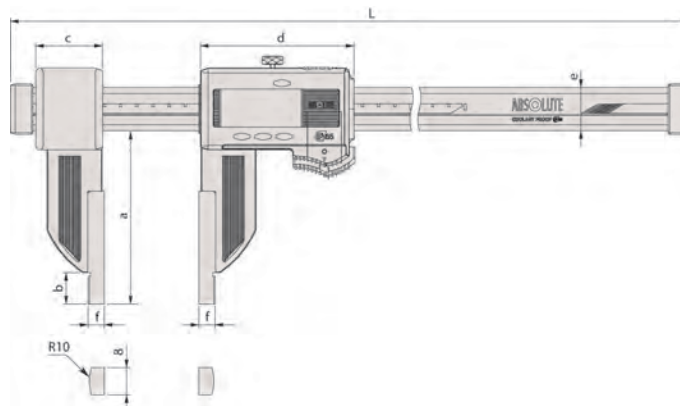
Nr.	Omschrijving
938882	Batterij SR-44



van midden naar midden van het gat



binnengroef diameter



914055

914057

914053

914054

# ABSOLUTE Digimatic Carbon Fiber schuifmaat IP66 met keramische meetbekken

## Serie 552

Dit is een lichtgewicht Digimatic schuifmaat met keramische meetbekken.

Het biedt u de volgende voordelen:

- Het ultra lichte ontwerp (met carbon fiber versterkt) vermindert het totaalgewicht tot 50%.
- De uitstekende weerstand tegen water en stof (IP66 beschermingsklasse) maken gebruik in machine omstandigheden met opspattend koelvloeistof mogelijk.
- Directe aflezing van de inwendige meetwaarde op de LCD display (Offset waarde kan eenvoudig met de Offset knop worden ingegeven).
- Preset functie voor instellen van het gewenste startpunt.

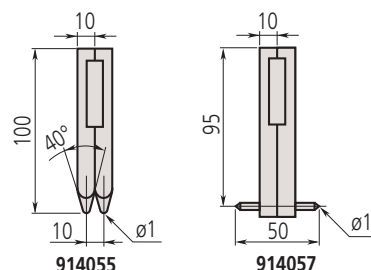
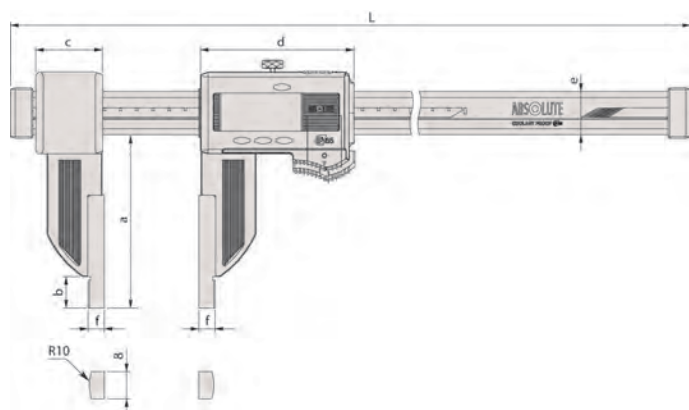


552-156-10

## Metrisch

Nr.	Bereik [mm]	Binnenmeting vanaf	Maximum toelaatbare fout	Max. toelaatbare fout S MPE	Gewicht [g]
552-155-10	0 - 450	20,1 mm	±0,04 mm	±0,04 mm	715
552-156-10	0 - 600	20,1 mm	±0,04 mm	±0,04 mm	790

Nr.	L [mm]	a [mm]	b [mm]	c [mm]	d [mm]	e [mm]	f [mm]
552-155-10	640	100	18	41,2	91,8	25	10
552-156-10	790	100	18	41,2	91,8	25	10



914053

Funcities	Serie 552
Data (uitgang met kabel) / Hold (display waarde)	●
ORIGIN (ABS nulinstelling)	●
PRESET	●
Automatische uitschakeling (na 20 minuten niet gebruikt)	●
Alarm laag voltage	●
Data uitgang	●

## Specificaties

Aflezing	0,01 mm
Max. response snelheid	Onbeperkt
Weergave	LCD, karakterhoogte: 10 mm
Levering	In een opbergdoos, inclusief 1 batterij
OFFSET*	20 mm
Levensduur batterij	ca. 5000 uur

## Optionele accessoires

Nr.	Omschrijving
05CZA624	Digimatic kabel met dataknop 1m, IP67 type schuifmaat model
05CZA625	Digimatic kabel met dataknop 2m, IP 67 type schuifmaat model
06AFM380A	USB input tool direct kabel, Met Data knop IP schuifmaat model
02AZD880G	U-WAVE-T (zender) met geluidssignaal, Draadloze zender
02AZD730G	U-WAVE-T, zender IP67 model
02AZD790A	U-Wave Kabel A, Met data knop voor IP schuifmaat model
914055	Paar meetbekken voor, hartafstand v. 552-serie
914057	Paar Meetbekken Voor, Binnengroef V. 552-Serie
914053	Paar meetbekhouders(552), .

## Verbruiksartikel

Nr.	Omschrijving
938882	Batterij SR-44

# ABSOLUTE Digimatic Carbon Fiber schuifmaat IP66 met extra lange meetbekken

## Serie 552

Dit is een lichtgewicht Digimatic schuifmaat met extra lange meetbekken.

Het biedt u de volgende voordelen:

- Het ultra lichte ontwerp (met carbon fiber versterkt) vermindert het totaalgewicht tot 50%.
- Uitstekende weerstand tegen water en stof (IP66 beschermingsklasse) maakt gebruik mogelijk in machine omstandigheden met opspattend koelvloeistof mogelijk.
- Directe aflezing van de binnenmeting op het LCD display (Offset waarde kan eenvoudig met de Offset knop worden ingegeven).
- Preset functie voor instellen van het gewenste startpunt.



ABSOLUTE®  
IP66

Funcities	Serie 552
ORIGIN (ABS nulinstelling)	●
PRESET	●
Automatische uitschakeling (na 20 minuten niet gebruikt)	●
Alarm laag voltage	●
Data uitgang	●

### Specificaties

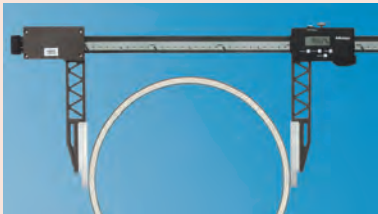
Aflezing	0,01 mm
Max. response snelheid	Onbeperkt
Weergave	LCD, karakter hoogte: 10 mm
Levering	In een opbergdoos, inclusief 1 batterij
OFFSET*	20 mm
Levensduur batterij	ong. 5000 uur

### Optionele accessoires

Nr.	Omschrijving
05CZA624	Digimatic kabel met dataknop 1m, IP67 type schuifmaat model
05CZA625	Digimatic kabel met dataknop 2m, IP 67 type schuifmaat model
06AFM380A	USB input tool direct kabel, Met Data knop IP schuifmaat model
02AZD880G	U-WAVE-T (zender) met geluidssignaal, Draadloze zender
02AZD730G	U-WAVE-T, zender IP67 model
02AZD790A	U-Wave Kabel A, Met data knop voor IP schuifmaat model

### Verbruiksartikel

Nr.	Omschrijving
938882	Batterij SR-44

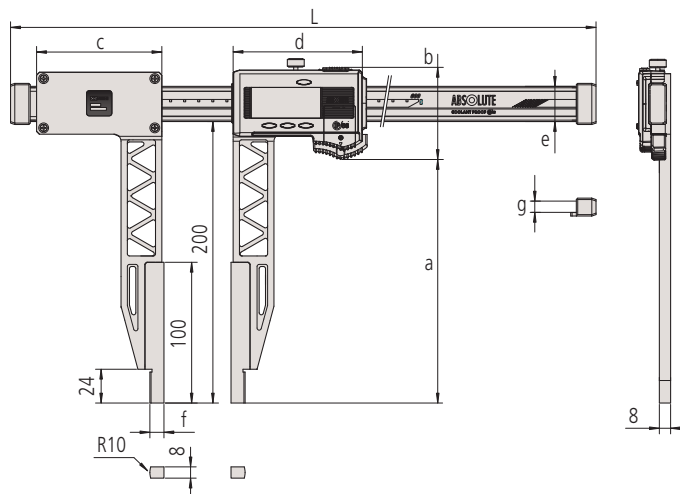


552-151-10

### Metrisch

Nr.	Bereik [mm]	Binnenmeting vanaf	Maximum toelaatbare fout	Max. toelaatbare fout 5 MPE	Gewicht [g]
552-150-10	0 - 450	20,1 mm	±0,06 mm	±0,06 mm	1215
552-151-10	0 - 600	20,1 mm	±0,06 mm	±0,06 mm	1290
552-152-10	0 - 1000	20,1 mm	±0,07 mm	±0,07 mm	2090
552-153-10	0 - 1500	20,1 mm	±0,11 mm	±0,11 mm	2490
552-154-10	0 - 2000	20,1 mm	±0,14 mm	±0,14 mm	2890

Nr.	L [mm]	a [mm]	b [mm]	c [mm]	d [mm]	e [mm]	f [mm]	g [mm]
552-150-10	680	173	65,5	89	91,8	25	10	8
552-151-10	830	173	65,5	89	91,8	25	10	8
552-152-10	1280	170,5	73	110	113,8	32	10	12
552-153-10	1790	170,5	73	110	113,8	32	10	12
552-154-10	2300	170,5	73	110	113,8	32	10	12



# ABSOLUTE Digimatic Carbon Fiber schuifmaat IP66 met verwisselbare meetbekken

## Serie 552

Dit is een lichtgewicht Digimatic schuifmaat met optionele verwisselbare meetbekken.

Het biedt u de volgende voordelen:

- Het ultra lichtgewicht ontwerp (met carbon fiber versterkt) vermindert het totaalgewicht tot 50%.
- Uitstekende weerstand tegen water en stof (IP66 beschermingsniveau) maakt gebruik in machine omstandigheden met opspattend koelvloeistof mogelijk.
- Direct de juiste waarde aflezen op de display bij binnenmetingen (Offset-waarde kan middels de Offset knop eenvoudig ingesteld worden).
- Preset functie voor instellen gewenst startpunt.



552-182-10 met optionele accessoires

## Metrisch

Nr.	Bereik [mm]	Maximum toelaatbare fout	Gewicht [g]
552-181-10	0 - 450	±0,04 mm	650
552-182-10	0 - 600	±0,04 mm	725
552-183-10	0 - 1000	±0,05 mm	1480
552-184-10	0 - 1500	±0,09 mm	1880
552-185-10	0 - 2000	±0,12 mm	2280

Nauwkeurigheid: zonder meetbekken

Standard contact point	Measuring range		0-450 mm / 0-18"	0-600 mm / 0-24"	0-1000 mm / 0-40"	0-1500 mm / 0-60"	0-2500 mm / 0-80"
	Combination error		± 0,06 / ± 0.0025"				
Inside Point type	Measuring range (mm)	IN	50-500 mm	50-650 mm	50-1050 mm	50-1550 mm	50-2550 mm
		OUT	0-450 mm	0-600 mm	0-1000 mm	0-1500 mm	0-2500 mm
	Measuring range (in)	IN	50,8-500,8 mm / 2-20"	50,8-650,8 mm / 2-26"	50,8-1050,8 mm / 2-42"	50,8-1550,8 mm / 2-62"	50,8-2550,8 mm / 2-82"
		OUT	0-450 mm / 0-18"	0-600 mm / 0-24"	0-1000 mm / 0-40"	0-1500 mm / 0-60"	0-2500 mm / 0-80"
Combination error		± 0,09 mm / ± 0.0035"	± 0,09 mm / ± 0.0035"	± 0,10 mm / ± 0.0040"	± 0,14 mm / ± 0.0055"	± 0,17 mm / ± 0.0070"	
Centerline type	Measuring range (mm)		30-480 mm	30-630 mm	30-1030 mm	30-1530 mm	30-2030 mm
	Measuring range (in)		30,48-480,8 mm / 1,2-19,2"	30,48-630,48 mm / 1,2-25,2"	30,48-1030,48 mm / 1,2-41,2"	30,48-1530,48 mm / 1,2-61,2"	30,48-2030,48 mm / 1,2-81,2"
	Combination error		± 0,08 mm / ± 0.0030"	± 0,08 mm / ± 0.0030"	± 0,09 mm / ± 0.0035"	± 0,13 mm / ± 0.0055"	± 0,16 mm / ± 0.0065"
Scriber type	Measuring range (mm)		30-480 mm	30-630 mm	30-1030 mm	30-1530 mm	30-2030 mm
	Measuring range (in)		30,48-480,8 mm / 1,2-19,2"	30,48-630,48 mm / 1,2-25,2"	30,48-1030,48 mm / 1,2-41,2"	30,48-1530,48 mm / 1,2-61,2"	30,48-2030,48 mm / 1,2-81,2"
	Combination error		± 0,10 / ± 0.0040"	± 0,10 / ± 0.0040"	± 0,11 / ± 0.0045"	± 0,15 / ± 0.0060"	± 0,18 / ± 0.0070"
Surface Plate type + Scriber	Measuring range		0-450 mm / 0-17"	0-600 mm / 0-23,7"	0-1000 mm / 0-39,4"	0-1500 mm / 0-59,4"	0-2500 mm / 0-79,6"
	Combination error		± 0,10 / ± 0.0040"	± 0,10 / ± 0.0040"	± 0,11 / ± 0.0045"	± 0,15 / ± 0.0060"	± 0,18 / ± 0.0070"
Surface Plate type + Inside Point type	Measuring range (mm)		25-475 mm	25-625 mm	25-1025 mm	25-1525 mm	25-2025 mm
			0-450 mm	0-600 mm	0-1000 mm	0-1500 mm	0-2000 mm
	Measuring range (in)		25,4-475,4 mm / 1-19"	25,4-625,4 mm / 1-24"	25,4-1025,4 mm / 1-41"	25,4-1525,4 mm / 1-62"	25,4-2025,4 mm / 1-81"
			0-450 mm / 0-18"	0-600 mm / 0-24"	0-1000 mm / 0-40"	0-1500 mm / 0-60"	0-2000 mm / 0-80"
Combination error		± 0,12 mm / ± 0.0025"	± 0,12 mm / ± 0.0050"	± 0,13 mm / ± 0.0055"	± 0,17 mm / ± 0.0070"	± 0,20 mm / ± 0.0080"	
Surface Plate type + Center Line type	Measuring range (mm)		15-465 mm	15-615 mm	15-1015 mm	15-1515 mm	15-2015 mm
	Measuring range (in)		15,24-465,24 mm / 0,6-18,6"	15,24-615,24 mm / 0,6-24,6"	15,24-1015,24 mm / 0,6-40,6"	15,24-1515,24 mm / 0,6-60,6"	15,24-2015,24 mm / 0,6-80,6"
	Combination error		± 0,11 mm / ± 0.0045"	± 0,11 mm / ± 0.0045"	± 0,12 mm / ± 0.0050"	± 0,16 mm / ± 0.0066"	± 0,19 mm / ± 0.0075"

Nauwkeurigheid met verschillende verwisselbare meetbekken



Funcities	Serie 552
ORIGIN (ABS nulinstelling)	●
PRESET	●
Automatische uitschakeling (na 20 minuten niet gebruikt)	●
Alarm laag voltage	●
Data uitgang	●

## Specificaties

Afleding	0,01 mm
Max. response snelheid	Onbeperkt
Weergave	LCD, karakterhoogte 10 mm
Levering	In een opbergdoos, inclusief 1 batterij met houder voor afkraspen (2 stuks)
OFFSET*	20 mm
Levensduur batterij	Ong. 5000 uur

## Standaard toebehoren

Nr.	Omschrijving
05GZA033	houder voor afschrijfnald, 9X9mm

## Optionele accessoires

Nr.	Omschrijving
05CZA624	Digimatic kabel met dataknop 1m, IP67 type schuifmaat model
05CZA625	Digimatic kabel met dataknop 2m, IP 67 type schuifmaat model
06AFM380A	USB input tool direct kabel, Met Data knop IP schuifmaat model
02AZD880G	U-WAVE-T (zender) met geluidssignaal, Draadloze zender
02AZD730G	U-WAVE-T, zender IP67 model
02AZD790A	U-Wave Kabel A, Met data knop voor IP schuifmaat model

## Verbruiksartikel

Nr.	Omschrijving
938882	Batterij SR-44

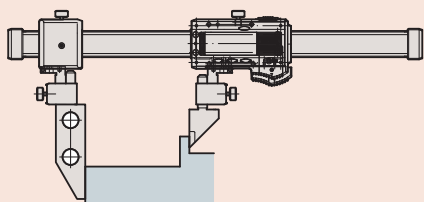


05GZA033

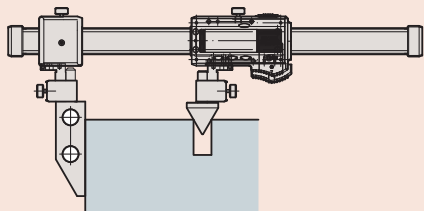
# ABSOLUTE Digimatic Carbon Fiber schuifmaat IP66 met verwisselbare meetbekken

Serie 552

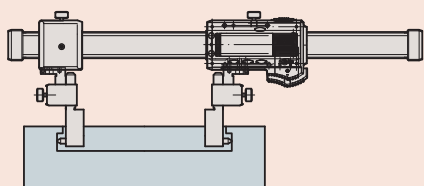
Verwisselbare meetbekken (optioneel)



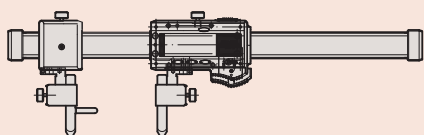
Vlak plaat model + standaard model



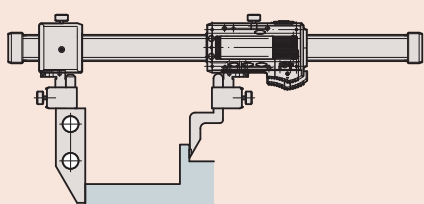
Vlak plaat model + centreeerlijn model



Model met puntige binnenmeetbekken



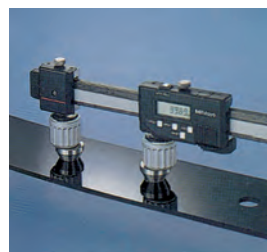
Afgeschrijf model



Vlak plaat model + afschrijfnaald voor hoogtemeters



Standaardmodel



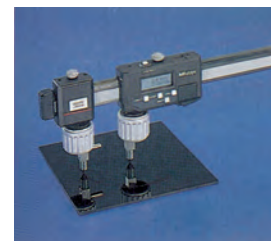
Model voor hartafstandmeting



Model met vlakke en conische meetbek



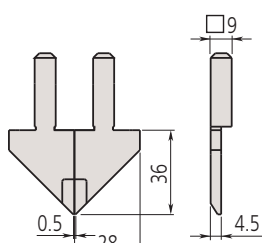
Model voor binnenmeting



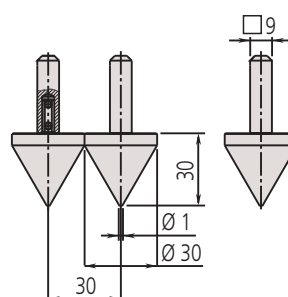
Model met afkrasnaald

## Metrisch

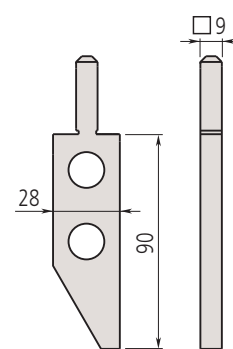
Nr.	Model	Gewicht [g]
07CZA056	Standaardmodel (paar)	90.6
07CZA057	Hartafstand (paar)	119.6
07CZA044	Vlakke meetbek (1 stuks)	191.3
07CZA058	Inwendige groefmeting (paar)	98.8
07CZA055	Aftekenen (paar)	63.2
07GZA000.	Afgeschrijfnaald voor hoogtemeters	120



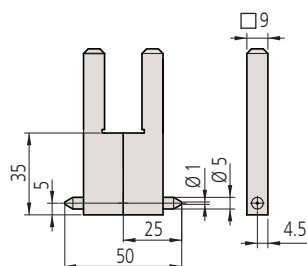
Standaard model



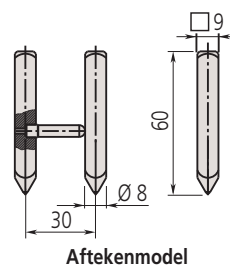
Model voor hartafstandmeting



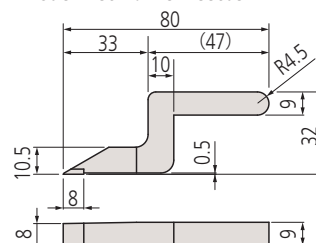
Model met vlakke meetbek



Model voor inwendige groefmeting



Aftekenmodel



Afgeschrijfnaald voor hoogtemeters

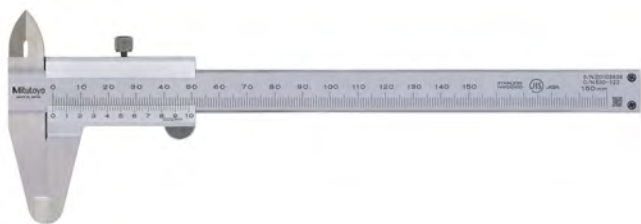


# Schuifmaat met noniusaflezing

## Serie 530

Dit is een standaard model schuifmaat met nonius die u de volgende voordelen biedt:

- Schaalverdeling en nonius zijn matverchromd voor duidelijke leesbaarheid.
- Verhoogde geleidingen.



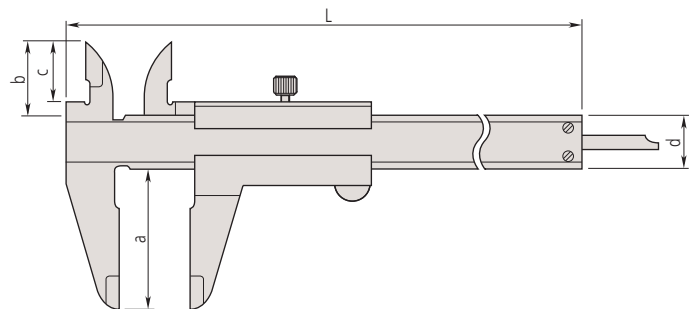
530-122

### Metrisch

Nr.	Bereik [mm]	Schaalverdeling	Diepte-maat	Maximum toelaatbare fout	Max. toelaatbare fout S MPE	Gewicht [g]	L [mm]	a [mm]	b [mm]	c [mm]	d [mm]
530-122	0 - 150	0,02 mm	vlak	±0,03 mm	±0,05 mm	143	229	40	21	17	16
530-123	0 - 200	0,02 mm	vlak	±0,03 mm	±0,05 mm	180	288	50	24,5	20,5	16
530-124	0 - 300	0,02 mm	vlak	±0,04 mm	±0,06 mm	355	404	64	27,5	22	20
530-100	0 - 100	0,05 mm	Ø 1,9 mm	±0,05 mm	±0,07 mm	128	182	40	21,5	17	16
530-102	0 - 150	0,05 mm	Ø 1,9 mm	±0,05 mm	±0,07 mm	144	229	40	21	17	16
530-101	0 - 150	0,05 mm	vlak	±0,05 mm	±0,07 mm	143	229	40	21	17	16
530-108	0 - 200	0,05 mm	vlak	±0,05 mm	±0,07 mm	180	288	50	24,5	20,5	16
530-109	0 - 300	0,05 mm	vlak	±0,08 mm	±0,1 mm	355	404	64	27,5	22	20
530-501	0 - 600	0,05 mm	zonder	±0,1 mm	±0,12 mm	1300	780	90	47	38	25
530-502	0 - 1000	0,05 mm	zonder	±0,15 mm	±0,17 mm	3300	1240	130	60	50	32

### Metrisch/inch

Nr.	Bereik [Inch]	Bereik [mm]	Schaalverdeling	Diepte-maat	Maximum toelaatbare fout	Max. toelaatbare fout S MPE	Gewicht [g]	L [mm]	a [mm]	b [mm]	c [mm]	d [mm]
530-312	0 - 6	0 - 150	0,02 mm/ 0,001"	vlak	±0,03 mm	±0,05 mm	143	229	40	21	17	16
530-118	0 - 8	0 - 200	0,02 mm/ 0,001"	vlak	±0,03 mm	±0,05 mm	180	288	50	24,5	20,5	16
530-119	0 - 12	0 - 300	0,02 mm/ 0,001"	vlak	±0,04 mm	±0,06 mm	355	404	64	27,5	22	20
530-104	0 - 6	0 - 150	0,05 mm/ 1/128"	vlak	±0,05 mm	±0,07 mm	143	229	40	21	17	16
530-316	0 - 6	0 - 150	0,05 mm/ 1/128"	vlak	±0,05 mm	±0,07 mm	145	229	40	21	17	16
530-114	0 - 8	0 - 200	0,05 mm/ 1/128"	vlak	±0,05 mm	±0,07 mm	180	288	50	24,5	20,5	16
530-115	0 - 12	0 - 300	0,05 mm/ 1/128"	vlak	±0,08 mm	±0,1 mm	355	404	64	27,5	22	20

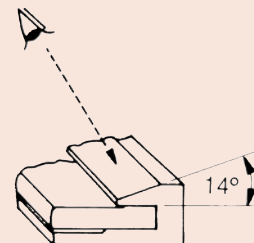


## Specificaties

Levering In etui

## Optionele accessoires

Nr.	Omschrijving
050083-10	Dieptemeetbrugstuk, 75mm
050084-10	Dieptemeetbrugstuk, 100mm
050085-10	Dieptemeetbrugstuk, 125mm



Eenvoudige aflezing door 14° gekantelde nonius

Metr. ISO-Gew			
Nenn est. extr. $\phi$ mm	Stg. Passo Pas mm	Kern fond int. nucleo $\phi$ mm	Bohr trap meche broca $\phi$ mm
3	0,5	2,46	2,5
4	0,7	3,24	3,3
5	0,8	4,13	4,2
6	1	4,92	5
8	1,25	6,65	6,8
10	1,5	8,38	8,5
12	1,75	10,11	10,2
16	2	13,64	14
20	2,5	17,29	17,5
Whitworth			
$\phi$ in.	Gg/in.	$\phi$ mm	$\phi$ mm
1/4	20	4,72	5,0
5/16	18	6,13	6,4
3/8	16	7,49	7,7
1/2	12	9,99	10,25
5/8	11	12,92	13,25
3/4	10	15,8	16,25
7/8	9	18,61	19
1	8	21,34	21,75
		101995	

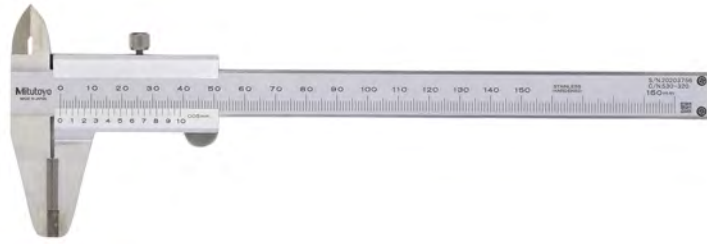
Alleen bij 530-316

# Schuifmaat met noniusaflezing en hardmetalen meetbekken

## Serie 530

Deze schuifmaat heeft van hardmetaal voorziene meetbekken en biedt u de volgende voordelen:

- Schaalverdeling en nonius zijn matverchromd voor duidelijke leesbaarheid.
- Slijtvaste meetbekken van hardmetaal



530-320

### Metrisch

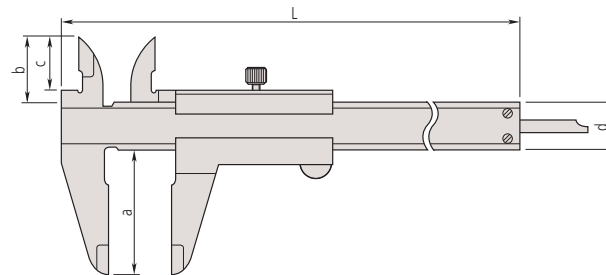
Voorzien van hardmetalen buiten- en binnenmeetbekken voor uitwendig/inwendig meten

Nr.	Bereik [mm]	Schaalverdeling	Diepte-maat	Maximum toelaatbare fout	Max. toelaatbare fout S MPE	Gewicht [g]	L [mm]	a [mm]	b [mm]	c [mm]	d [mm]
530-335	0 - 150	0,05 mm	vlak	±0,05 mm	±0,07 mm	145	229	40	21	17	16

### Metrisch

Voorzien van hardmetalen buitenmeetbekken voor uitwendig meten

Nr.	Bereik [mm]	Schaalverdeling	Diepte-maat	Maximum toelaatbare fout	Max. toelaatbare fout S MPE	Gewicht [g]	L [mm]	a [mm]	b [mm]	c [mm]	d [mm]
530-320	0 - 150	0,05 mm	vlak	±0,05 mm	±0,07 mm	145	229	40	21	17	16
530-321	0 - 200	0,05 mm	vlak	±0,05 mm	±0,07 mm	181	288	50	24,5	20,5	16
530-322	0 - 300	0,05 mm	vlak	±0,08 mm	±0,1 mm	355	404	64	27,5	22	20

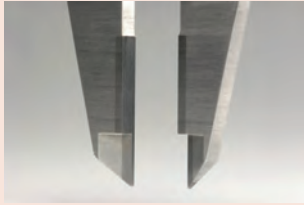


## Specificaties

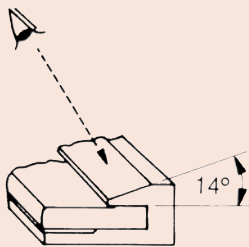
Levering  In etui

## Optionele accessoires

Nr.	Omschrijving
050083-10	Dieptemeetbrugstuk, 75mm
050084-10	Dieptemeetbrugstuk, 100mm
050085-10	Dieptemeetbrugstuk, 125mm



Van hardmetaal voorziene meetbekken



Eenvoudige aflezing door 14° gekantelde nonius

# Schuifmaat met noniusaflezing en blokkeerfunctie

## Serie 531

Deze analoge schuifmaat met duimklem beweegt alleen als u de veerbelaste duimgreep indrukt.



531-122

### Metrisch

Nr.	Bereik [mm]	Schaalverdeling	Diepte-maat	Maximum toelaatbare fout	Max. toelaatbare fout S MPE	Gewicht [g]	L [mm]	a [mm]	b [mm]	c [mm]	d [mm]
531-101	0 - 150	0,05 mm	vlak	±0,05 mm	±0,07 mm	142	229	40	21,5	17	16
531-102	0 - 200	0,05 mm	vlak	±0,05 mm	±0,07 mm	175	288	50	25	20,5	16
531-103	0 - 300	0,05 mm	vlak	±0,08 mm	±0,1 mm	360	403	64	27,5	22	20

### Metrisch/inch

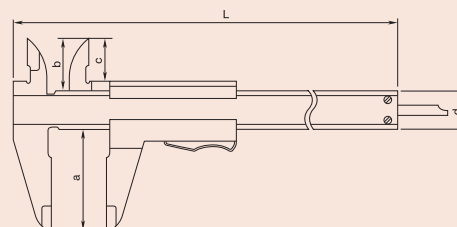
Nr.	Bereik [Inch]	Bereik [mm]	Schaalverdeling	Diepte-maat	Maximum toelaatbare fout	Max. toelaatbare fout S MPE	Gewicht [g]	L [mm]	a [mm]	b [mm]	c [mm]	d [mm]
531-122	0 - 6	0 - 150	0,05 mm/ 1/128"	vlak	±0,05 mm	±0,07 mm	142	229	40	21,5	17	16
531-108	0 - 8	0 - 200	0,05 mm/ 1/128"	vlak	±0,05 mm	±0,07 mm	175	288	50	25	20,5	16
531-109	0 - 12	0 - 300	0,05 mm/ 1/128"	vlak	±0,08 mm	±0,1 mm	360	403	64	27,5	22	20

### Specificaties

Levering  In etui

### Optionele accessoires

Nr.	Omschrijving
050083-10	Dieptemeetbrugstuk, 75mm
050084-10	Dieptemeetbrugstuk, 100mm
050085-10	Dieptemeetbrugstuk, 125mm



# Schuifmaat met noniusaflezing en fijnverstelling

## Serie 532

Dit is een nonius schuifmaat met fijnverstelling voor hulp met schuifgeleider positionering.



532-101

### Metrisch

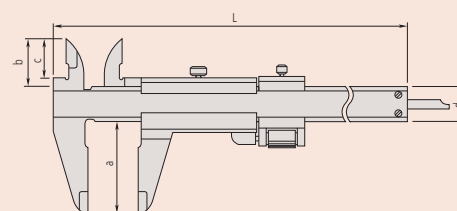
Nr.	Bereik [mm]	Schaalverdeling	Diepte-maat	Maximum toelaatbare fout	Max. toelaatbare fout S MPE	Gewicht [g]	L [mm]	a [mm]	b [mm]	c [mm]	d [mm]
532-101	0 - 130	0,02 mm	vlak	±0,03 mm	±0,05 mm	165	229	40	21,5	17	16
532-102	0 - 180	0,02 mm	vlak	±0,03 mm	±0,05 mm	202	288	50	25	20,5	16
532-103	0 - 280	0,02 mm	vlak	±0,04 mm	±0,06 mm	395	403	64	27,5	22	20

### Specificaties

Levering  In etui

### Optionele accessoires

Nr.	Omschrijving
050083-10	Dieptemeetbrugstuk, 75mm
050084-10	Dieptemeetbrugstuk, 100mm
050085-10	Dieptemeetbrugstuk, 125mm



# Klokschuifmaat

## Serie 505

Deze klokschuifmaten maken het mogelijk betrouwbare metingen uit te voeren en geven u de volgende voordelen:

- Goede glij-eigenschappen en hoge schokbestendigheid.
- Eenvoudig af te lezen gele wijzerplaat met duidelijke cijfers

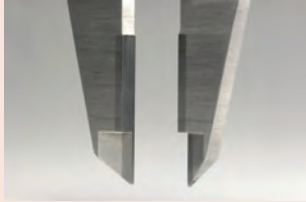


### Specificaties

Levering  In een opbergdoos

### Optionele accessoires

Nr.	Omschrijving
050083-10	Dieptemeetbrugstuk, 75mm
050084-10	Dieptemeetbrugstuk, 100mm
050085-10	Dieptemeetbrugstuk, 125mm



Uitwendige meetbekken voorzien van hardmetaal  
505-734 / 505-735



Meetbekken voorzien van hardmetaal  
505-735  
(buiten en binnen)



505-730



505-732

### Metrisch

Nr.	Bereik [mm]	Schaalverdeling	Diepte-maat	Maximum toelaatbare fout	Max. toelaatbare fout S MPE	Gewicht [g]	L [mm]	a [mm]	b [mm]	c [mm]	d [mm]
505-730	0 - 150	0,02 mm, 2 mm/omw.	vlak	±0,03 mm	±0,05 mm	175	231	40	21	16,5	16
505-732	0 - 150	0,01 mm, 1 mm/rev	vlak	±0,02 mm	±0,04 mm	176	231	40	21	16,5	16
505-731	0 - 200	0,02 mm, 2 mm/omw.	vlak	±0,03 mm	±0,05 mm	185	288	50	24,5	20	16
505-733	0 - 200	0,01 mm, 1 mm/rev	vlak	±0,03 mm	±0,05 mm	186	288	50	24,5	20	16
505-745	0 - 300	0,02 mm, 2 mm/omw.	vlak	±0,04 mm	±0,06 mm	370	404	64	27,5	22	20

### Metrisch

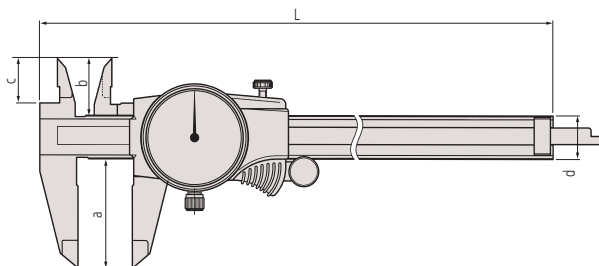
Hardmetalen meetbekken voor uit- en inwendige metingen

Nr.	Bereik [mm]	Schaalverdeling	Diepte-maat	Maximum toelaatbare fout	Max. toelaatbare fout S MPE	Gewicht [g]	L [mm]	a [mm]	b [mm]	c [mm]	d [mm]
505-735	0 - 150	0,02 mm, 2 mm/omw.	vlak	±0,03 mm	±0,05 mm	175	231	40	21	16,5	16

### Metrisch

Hardmetalen meetbekken voor uitwendige metingen

Nr.	Bereik [mm]	Schaalverdeling	Diepte-maat	Maximum toelaatbare fout	Max. toelaatbare fout S MPE	Gewicht [g]	L [mm]	a [mm]	b [mm]	c [mm]	d [mm]
505-734	0 - 150	0,02 mm, 2 mm/omw.	vlak	±0,03 mm	±0,05 mm	175	231	40	21	16,5	16



# Noniusschuifmaat met afgeronde meetbekken en standaard meetbekken

## Serie 533

Deze nonius schuifmaten met afgeronde en standaard meetbekken maken eenvoudige, metrische metingen mogelijk. Zij bieden u de volgende voordelen:

- Binnen- en buitenmetingen kunnen direct van de bovenste en onderste schaalverdeling worden afgelezen.
- Hoofdschaal en nonius matverchromd voor uitstekende afleesbaarheid.



**533-404**  
Zonder fijnverstelling

### Metrisch

Met fijnverstelling

Nr.	Bereik [mm]	Schaalverdeling	Binnenmeting vanaf	Maximum toelaatbare fout	Max. toelaatbare fout S MPE
533-504	0 - 500	0,02 mm	20,1 mm	±0,05 mm	±0,05 mm
533-505	0 - 750	0,02 mm	20,1 mm	±0,07 mm	±0,07 mm
533-506	0 - 1000	0,02 mm	20,1 mm	±0,08 mm	±0,08 mm

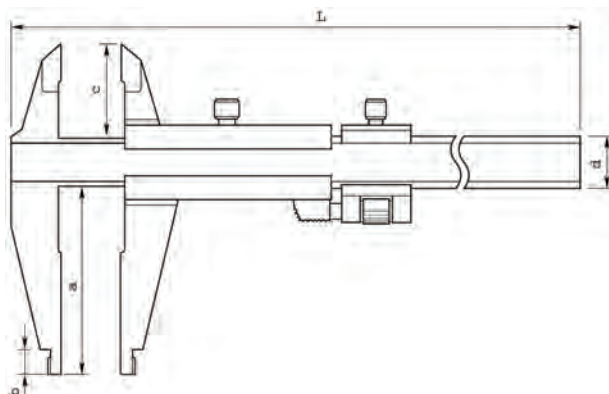
Nr.	Gewicht [g]	L [mm]	a [mm]	b [mm]	c [mm]	d [mm]
533-504	1250	680	150	15	56	25
533-505	1550	963	150	15	56	25
533-506	3450	1230	150	20	56	32

### Metrisch

Zonder fijnverstelling

Nr.	Bereik [mm]	Schaalverdeling	Binnenmeting vanaf	Maximum toelaatbare fout	Max. toelaatbare fout S MPE
533-404	0 - 500	0,05 mm	20,1 mm	±0,1 mm	±0,1 mm
533-405	0 - 750	0,05 mm	20,1 mm	±0,12 mm	±0,12 mm
533-406	0 - 1000	0,05 mm	20,1 mm	±0,15 mm	±0,15 mm

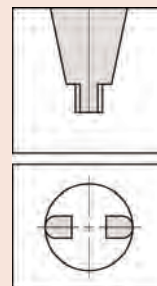
Nr.	Gewicht [g]	L [mm]	a [mm]	b [mm]	c [mm]	d [mm]
533-404	1200	680	150	15	56	25
533-405	1500	963	150	15	56	25
533-406	3300	1230	150	20	56	32



### Specificaties

Levering

In etui



Afgeronde meetvlakken voor het meten van binnenafmetingen



# Noniusschuifmaat met afgeronde meetbekken

## Serie 160

Deze nonius schuifmaten met afgeronde meetbekken worden geleverd met of zonder fijnverstelling.

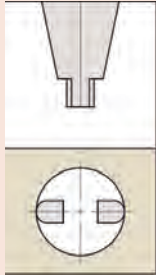
Zij bieden u de volgende voordelen:

- Met verschoven bovennonius voor het direct aflezen van binnenmetingen, dus verrekking van de meetbekdikte is niet nodig.
- De hoofdschaalverdeling en nonius zijn matverchromd en geven een zeer goede afleesbaarheid.

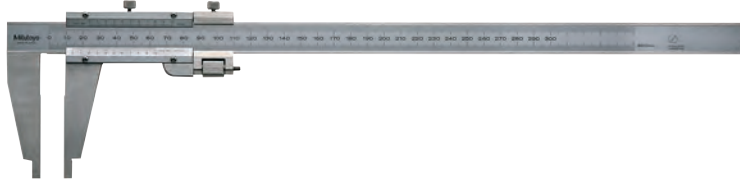
### Specificaties

Levering

In etui



Afgeronde buitenmeetbekken voor het meten van binnen afmetingen



160-127



160-101

### Metrisch

Met fijnverstelling

Nr.	Bereik [mm]	Schaalverdeling	Binnenmeting vanaf	Maximum toelaatbare fout
160-127	0 - 300	0,02 mm	10,1 mm	±0,04 mm
160-128	0 - 450	0,02 mm	20,1 mm	±0,05 mm
160-101	0 - 600	0,02 mm	20,1 mm	±0,05 mm
160-104	0 - 1000	0,02 mm	20,1 mm	±0,07 mm

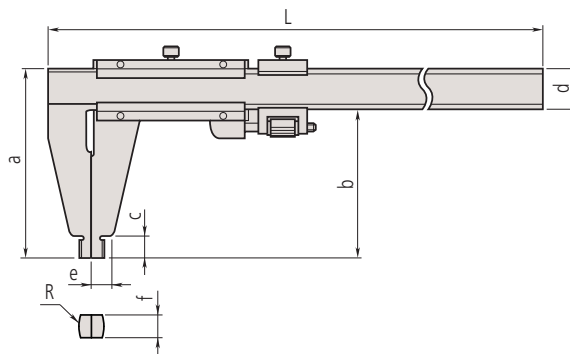
Nr.	Max. toelaatbare fout S MPE	Gewicht [g]	L [mm]	a [mm]	b [mm]	c [mm]	d [mm]	e [mm]	f [mm]	R [mm]
160-127	±0,04 mm	450	445	95	75	12	20	10	38	5
160-128	±0,05 mm	1200	630	125	100	18	25	14,8	6	10
160-101	±0,05 mm	1400	780	125	100	18	25	14,8	6	10
160-104	±0,07 mm	3500	1240	172	140	24	32	17	8	10

### Metrisch

Zonder fijnverstelling

Nr.	Bereik [mm]	Schaalverdeling	Binnenmeting vanaf	Maximum toelaatbare fout
160-130	0 - 450	0,05 mm	20,1 mm	±0,1 mm
160-131	0 - 600	0,05 mm	20,1 mm	±0,1 mm
160-132	0 - 1000	0,05 mm	20,1 mm	±0,15 mm

Nr.	Max. toelaatbare fout S MPE	Gewicht [g]	L [mm]	a [mm]	b [mm]	c [mm]	d [mm]	e [mm]	f [mm]	R [mm]
160-130	±0,1 mm	1100	630	125	100	18	25	14,8	6	10
160-131	±0,1 mm	1300	780	125	100	18	25	14,8	6	10
160-132	±0,15 mm	3300 g	1240	172	140	24	32	17	8	10



# Noniusschuifmaat met lange meetbekken

## Serie 534

Deze nonius schuifmaten met lange meetbekken zijn er met of zonder fijnverstelling en maken het meten op moeilijk te bereiken plaatsen mogelijk.

Zij bieden u de volgende voordelen:

- Lange meetbekken maken meten op moeilijk te bereiken plaatsen mogelijk.
- Verschoven bovennonius voor het direct aflezen van binnenmetingen, dus verrekening van de meetbekdikte is niet nodig.



534-110

### Metrisch

Met fijnverstelling

Nr.	Bereik [mm]	Schaalverdeling	Binnenmeting vanaf	Maximum toelaatbare fout
534-113	0 - 300	0,02 mm	10,1 mm	±0,04 mm
534-114	0 - 500	0,02 mm	20,1 mm	±0,06 mm
534-115	0 - 750	0,02 mm	20,1 mm	±0,08 mm
534-116	0 - 1000	0,02 mm	20,1 mm	±0,1 mm

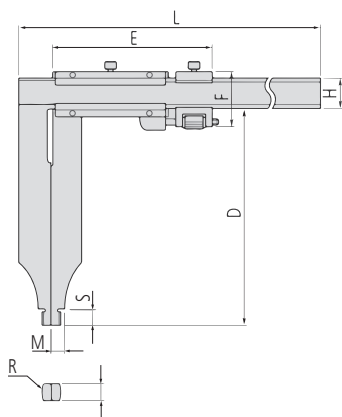
Nr.	Max. toelaatbare fout S MPE	Gewicht [g]	L [mm]	D [mm]	E [mm]	F [mm]	H [mm]	R [mm]	M [mm]	S [mm]	t [mm]
534-113	±0,04 mm	460	445	90	76,6	38	20	5	7	12	3,8
534-114	±0,06 mm	1500	682	200	89	51	25	10	12	18,5	6
534-115	±0,08 mm	2900	995	200	150	62,5	32	10	12	18,5	6
534-116	±0,1 mm	3500	1230	200	150	62,5	32	10	12	18,5	8

### Metrisch

Zonder fijnverstelling

Nr.	Bereik [mm]	Schaalverdeling	Binnenmeting vanaf	Maximum toelaatbare fout
534-109	0 - 300	0,05 mm	10,1 mm	±0,07 mm
534-110	0 - 500	0,05 mm	20,1 mm	±0,13 mm

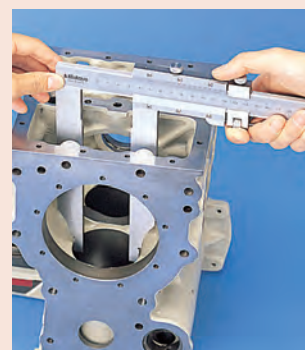
Nr.	Max. toelaatbare fout S MPE	Gewicht [g]	L [mm]	D [mm]	E [mm]	H [mm]	R [mm]	M [mm]	S [mm]	t [mm]
534-109	±0,07 mm	400	445	90	76,5	20	5	7	12	3,8
534-110	±0,13 mm	1400	682	200	89	25	10	12	18,5	6



## Specificaties

Levering

In etui



Afgeronde buitenmeetbekken voor het meten van binnen afmetingen

# ABSOLUTE Digimatic schuifmaat met constante meetkracht

ABSOLUTE®

## Serie 573

Deze Digimatic schuifmaten hebben een krachtopnemer en zijn ontworpen voor het meten van zachte producten.

Zij bieden volgende voordelen:

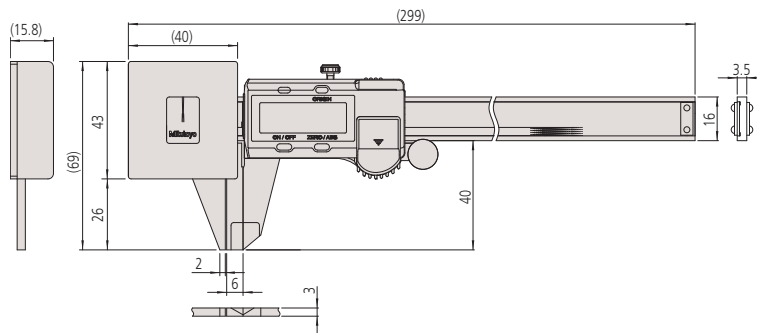
- Vanwege hun lage en constante meetkracht zijn deze schuifmaten ideaal voor metingen aan zachte werkstukken, zoals plastic en rubber die met een reguliere schuifmaat niet nauwkeurig meetbaar zijn
- Karakterhoogte: 9 mm
- De ABS (ABSOLUTE) liniaal heeft geen nulinstelling nodig na het inschakelen.
- zeer lange levensduur van de batterij



573-191-30

### Metrisch

Nr.	Bereik [mm]	Maximum toelaatbare fout	Gewicht [g]
573-191-30	0 - 180	±0,05 mm	253



Functies	Serie 573
ORIGIN (ABS nulinstelling)	●
AAN/UIT	●
ZERO / ABS omschakeling	●
Alarm laag voltage	●
Data uitgang	●

### Specificaties

Aflezings	0,01 mm
Max. response snelheid	Onbepaald
Meetkracht	,5-1 N
Meetbek terugtrekking	0,3 mm
Weergave	LCD, karakterhoogte 9 mm
Levering	In een opbergdoos, inclusief 1 batterij
Levensduur batterij	Ong. 18.000 uur

### Optionele accessoires

Nr.	Omschrijving
959149	Digimatic kabel, recht met dataknop, 1 meter
959150	Digimatic kabel met dataknop, 2 meter
06AFM380C	USB input tool direct kabel C, recht met Dataknop
264-620	U-WAVE fit zender, IP67 uitvoering, voor schuifmaat
264-621	U-WAVE fit zender, zoemer Type, voor schuifmaat
264-624	U-WAVE Bluetooth, IP67, IP67 uitvoering
264-625	U-WAVE Bluetooth, Zoemer model, zoemer model
02AZF300	Connector U-Wave fit, Standaard Type
959143	Data hold knop

### Verbruiksartikel

Nr.	Omschrijving
938882	Batterij SR-44



Een constante lage meetkracht kan eenvoudig gegarandeerd worden wanneer u alleen meet terwijl de naald tussen de twee lijnen staat.

# ABSOLUTE Digimatic schuifmaat voor tolerantie-metingen

## Serie 573

Deze schuifmaat is voorzien van een verstelbaar veermechanisme voor snelle efficiënte GO/±NO-GO beoordelingen bij serieproductie.

- Nu uitgerust met dezelfde AOS (Advanced Onsite Sensor) inductie encoder als gebruikt wordt bij de topsegment ABS coolant-proof schuifmaten.
- Dankzij de overname van het elektromagnetisch inductie model ABS encoder kan deze schuifmaat gebruikt worden zonder bezorgd te zijn voor vervuiling op de liniaal tijdens de meting. Het detectiesignaal wordt niet beïnvloed door vuil (water, olie, enz.) op het oppervlak van de liniaal.
- De geleiding voorziet in soepel, stabiel en gemakkelijk gebruik.
- Karakterhoogte: 9 mm
- De ABS (ABSOLUTE) liniaal heeft geen nulinstelling nodig na het inschakelen.
- zeer lange levensduur van de batterij

ABSOLUTE®

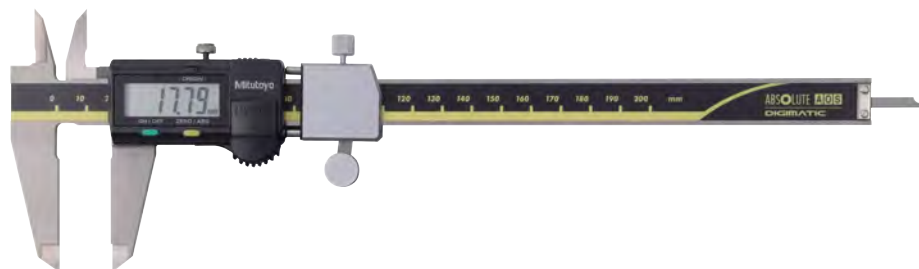
Functies	Serie 573
ORIGIN (ABS nulinstelling)	●
AAN/UIT	●
ZERO / ABS omschakeling	●
Alarm laag voltage	●
Data uitgang	●

### Specificaties

Aflezing	0,01 mm
Max. response snelheid	Onbeperkt
Meetkracht	7-14 N
Meetbek terugtrekking	2 mm
Weergave	LCD, karakterhoogte 9 mm
Levering	In een opbergdoos, inclusief 1 batterij
Levensduur batterij	Ong. 18.000 uur

### Optionele accessoires

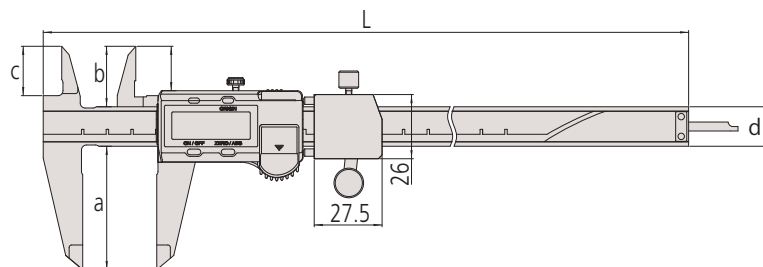
Nr.	Omschrijving
959149	Digimatic kabel, recht met dataknop, 1 meter
959150	Digimatic kabel met dataknop, 2 meter
06AFM380C	USB input tool direct kabel C, recht met Dataknop
264-620	U-WAVE fit zender, IP67 uitvoering, voor schuifmaat
264-621	U-WAVE fit zender, zoemer Type, voor schuifmaat
264-624	U-WAVE Bluetooth, IP67, IP67 uitvoering
264-625	U-WAVE Bluetooth, Zoemer model, zoemer model
02AZF310	Connector voor U-wave fit, IP Type
959143	Data hold knop



573-182-30

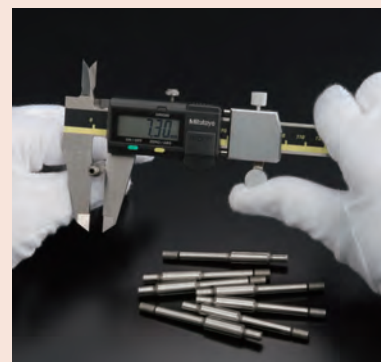
### Metrisch

Nr.	Bereik [mm]	Maximum toelaatbare fout	Max. toelaatbare fout S MPE	Gewicht [g]	L [mm]	a [mm]	b [mm]	c [mm]	d [mm]
573-181-30	0 - 100	±0,02 mm	±0,04 mm	213	233	40	21	16,5	16
573-182-30	0 - 150	±0,02 mm	±0,04 mm	233 g	290	50	24,5	20	16



### Verbruiksartikel

Nr.	Omschrijving
938882	Batterij SR-44



# Afchrijfschuifmaat met hardmetalen meetbekken

Functies	Serie 573
ORIGIN (ABS nulinstelling)	●
Automatische uitschakeling (na 20 minuten niet gebruikt)	●
Alarm laag voltage	●
Data uitgang	●

## Specificaties

Aflezings	0,01 mm
Max. response snelheid	Onbeperkt
Weergave	LCD, karakterhoogte 9 mm (150, 200 mm) 10,2 mm (300 mm)
Levering	In een opbergdoos, inclusief 1 batterij
Levensduur batterij	5 jaar (150 mm, 200 mm) 5000 uur (300 mm)

## Optionele accessoires

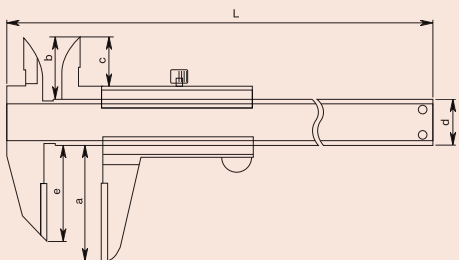
Nr.	Omschrijving
05CZA624	Digimatic kabel met dataknop 1m, IP67 type schuifmaat model
05CZA625	Digimatic kabel met dataknop 2m, IP 67 type schuifmaat model
06AFM380A	USB input tool direct kabel, Met Data knop IP schuifmaat model
264-620	U-WAVE fit zender, IP67 uitvoering, voor schuifmaat
264-621	U-WAVE fit zender, zoemer Type, voor schuifmaat
264-624	U-WAVE Bluetooth, IP67, IP67 uitvoering
264-625	U-WAVE Bluetooth, Zoemer model, zoemer model
02AZF310	Connector voor U-wave fit, IP Type

## Verbruiksartikel

Nr.	Omschrijving
938882	Batterij SR-44

## Specificaties

Levering In een opbergdoos



## Serie 573

Deze schuifmaten zijn ontworpen voor afschrijftaken.

Zij bieden u de volgende voordelen:

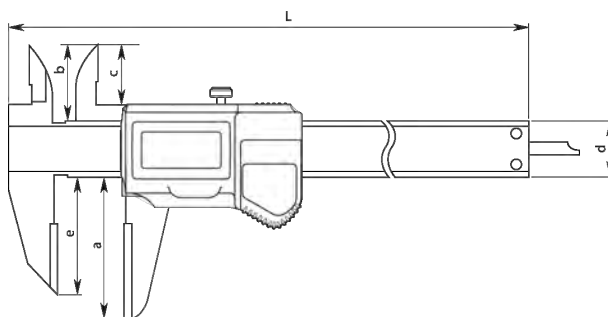
- Meetbekken voorzien van hartmetaal voor het afschrijven op een werkstuk.
- Met dieptemaat.



573-677-20

## Metrisch

Nr.	Bereik [mm]	Maximum toelaatbare fout	Max. toelaatbare fout 5 MPE	Gewicht [g]	L [mm]	a [mm]	b [mm]	c [mm]	d [mm]	e [mm]
573-676-20	0 - 150	±0,02 mm	±0,04 mm	166 g	229	46	21,5	17	16	33
573-677-20	0 - 200	±0,02 mm	±0,04 mm	196 g	288	50	25	20,5	16	43
573-679-20	0 - 300	±0,03 mm	±0,05 mm	360 g	404	64	27,5	22	20	54



Voorbeeld toepassing

## Serie 536

Deze schuifmaten zijn ontworpen voor afschrijftaken.

Zij bieden u de volgende voordelen:

- Hardmetalen meetbekken voor afschrijven op werkstukken



536-221

## Metrisch

Nr.	Bereik [mm]	Maximum toelaatbare fout	Max. toelaatbare fout 5 MPE	Schaalverdeling	Gewicht [g]	L [mm]	a [mm]	b [mm]	c [mm]	d [mm]	e [mm]
536-221	0 - 150	±0,05 mm	±0,07 mm	0,05 mm	150 g	229	40	21,5	17	16	33
536-222	0 - 200	±0,05 mm	±0,07 mm	0,05 mm	180 g	288	50	25	20,5	16	43
536-223	0 - 300	±0,08 mm	±0,1 mm	0,05 mm	400 g	403	64	27,5	22	20	54



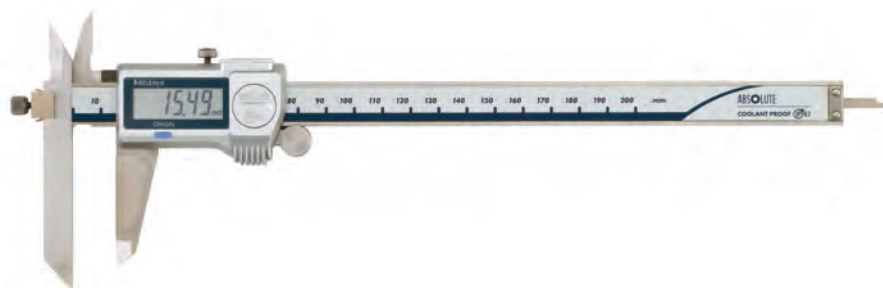
# Schuifmaat met verstelbare meetbek

## Serie 573

Deze schuifmaten met ongelijke meetbekken maken het meten van getrapte werkstukken mogelijk.

Zij bieden u de volgende voordelen:

- De aan de geleiding gemonteerde meetbek kan versteld worden voor getrapte metingen en metingen op moeilijk bereikbare plaatsen.



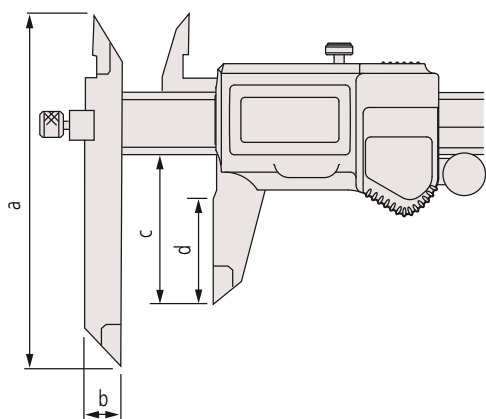
573-602-20

### Metrisch Zonder rolknop

Nr.	Bereik [mm]	Maximum toelaatbare fout	Max. toelaatbare fout S MPE	Gewicht [g]	a [mm]	b [mm]	c [mm]	d [mm]
573-611-20	0 - 150	±0,02 mm	±0,04 mm	168	95	10	40	30
573-612-20	0 - 200	±0,02 mm	±0,04 mm	198	95	10	50	38,5
573-614-20	0 - 300	±0,03 mm	±0,05 mm	380	135	15	64	51

### Metrisch Met rolknop

Nr.	Bereik [mm]	Maximum toelaatbare fout	Max. toelaatbare fout S MPE	Gewicht [g]	a [mm]	b [mm]	c [mm]	d [mm]
573-601-20	0 - 150	±0,02 mm	±0,04 mm	168	95	10	40	30
573-602-20	0 - 200	±0,02 mm	±0,04 mm	198	95	10	50	38,5
573-604-20	0 - 300	±0,03 mm	±0,05 mm	970	135	15	64	51



Funcities	Serie 573
ORIGIN (ABS nulinstelling)	●
Automatische uitschakeling (na 20 minuten niet gebruikt)	●
Alarm laag voltage	●
Data uitgang	●

### Specificaties

Aflezing	0,01 mm
Max. response snelheid	Onbeperkt
Weergave	LCD, karakterhoogte 9 mm (150 mm, 200 mm) 11 mm (300 mm)
Levering	In een opbergdoos, inclusief 1 batterij
Levensduur batterij	Ong. 5 jaar bij normaal gebruik

### Optionele accessoires

Nr.	Omschrijving
05CZA624	Digimatic kabel met dataknop 1m, IP67 type schuifmaat model
05CZA625	Digimatic kabel met dataknop 2m, IP 67 type schuifmaat model
06AFM380A	USB input tool direct kabel, Met Data knop IP schuifmaat model
264-620	U-WAVE fit zender, IP67 uitvoering, voor schuifmaat
264-621	U-WAVE fit zender, zoemer Type, voor schuifmaat
264-624	U-WAVE Bluetooth, IP67, IP67 uitvoering
264-625	U-WAVE Bluetooth, Zoemer model, zoemer model
02AZF310	Connector voor U-wave fit, IP Type

### Verbruiksartikel

Nr.	Omschrijving
938882	Batterij SR-44

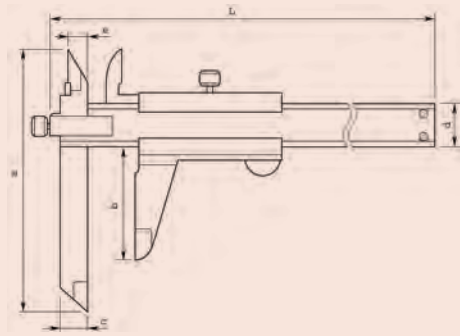


# Schuifmaat met verstelbare meetbek

## Specificaties

Levering

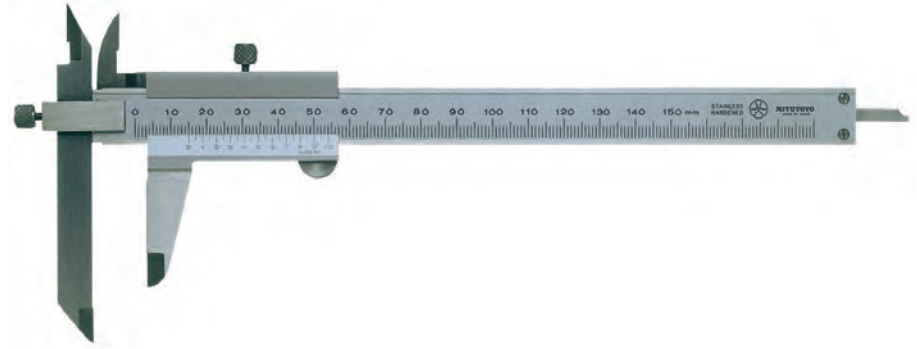
In een opbergdoos



## Serie 536

Deze offset Schuifmaat biedt de mogelijkheid getrapte metingen te verrichten en biedt de volgende voordelen:

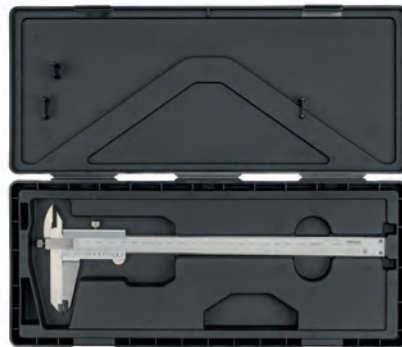
- De aan de geleiding gemonteerde meetbek kan versteld worden voor getrapte metingen en metingen op moeilijk bereikbare plaatsen.



536-101

## Metrisch

Nr.	Bereik [mm]	Maximum toelaatbare fout	Max. toelaatbare fout S MPE	Schaalverdeling	Gewicht [g]	L [mm]	a [mm]	b [mm]	c [mm]	d [mm]	e [mm]
536-101	0 - 150	±0,05 mm	±0,07 mm	0,05 mm	150	229	95	40	10	16	7,5
536-102	0 - 200	±0,05 mm	±0,07 mm	0,05 mm	200	286	95	50	10	16	8,5
536-103	0 - 300	±0,08 mm	±0,1 mm	0,05 mm	400	403	135	64	15	20	12



536-102

# Schuifmaat voor hartafstandmetingen

## Serie 573

Deze schuifmaat met verstelbare meetbekken maakt het meten mogelijk van hartafstanden.

Zij bieden u de volgende voordelen:

- Speciaal ontwikkeld voor meting van hartafstanden in hetzelfde, of versprongen vlak.
- Ook toepasbaar voor hartafstandmeting van rand naar middelpunt.
- Gatdiameter moet liggen in het bereik van 1,5 mm-10 mm.



573-606-20

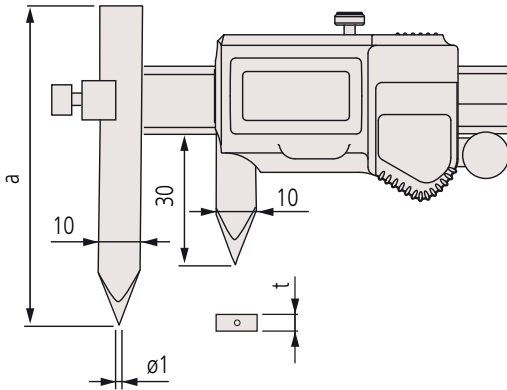
### Metrisch Zonder rolknop

Nr.	Bereik [mm]	Max. toelaatbare fout S MPE	Gewicht [g]	a [mm]	t [mm]
573-615-20	10,1 - 160	±0,03 mm	157	75	3,5
573-616-20	10,1 - 210	±0,03 mm	177	75	3,5
573-618-20	10,1 - 300	±0,04 mm	335	100	3,8

### Metrisch Met rolknop

Nr.	Bereik [mm]	Max. toelaatbare fout S MPE	Gewicht [g]	a [mm]	t [mm]
573-605-20	10,1 - 160	±0,03 mm	157	75	3,5
573-606-20	10,1 - 210	±0,03 mm	177	75	3,5
573-608-20	10,1 - 300	±0,04 mm	340	100	3,8

mm



Functies	Serie 573
ORIGIN (ABS nulinstelling)	●
Automatische uitschakeling (na 20 minuten niet gebruikt)	●
Alarm laag voltage	●
Data uitgang	●

### Specificaties

Aflezing	0,01 mm
Max. response snelheid	Onbeperkt
Weergave	LCD, karakterhoogte 9 mm (150 mm, 200 mm) 10,2 (300 mm)
Levering	In opbergdoos, 1 batterij
OFFSET*	10 mm
Levensduur batterij	Ong. 5 jaar (150 mm , 200 mm) 5000 uur (300 mm)

### Optionele accessoires

Nr.	Omschrijving
05CZA624	Digimatic kabel met dataknop 1m, IP67 type schuifmaat model
05CZA625	Digimatic kabel met dataknop 2m, IP 67 type schuifmaat model
06AFM380A	USB input tool direct kabel, Met Data knop IP schuifmaat model
264-620	U-WAVE fit zender, IP67 uitvoering, voor schuifmaat
264-621	U-WAVE fit zender, zoemer Type, voor schuifmaat
264-624	U-WAVE Bluetooth, IP67, IP67 uitvoering
264-625	U-WAVE Bluetooth, Zoemer model, zoemer model
02AZF310	Connector voor U-wave fit, IP Type

### Verbruiksartikel

Nr.	Omschrijving
938882	Batterij SR-44





# ABSOLUTE Digimatic schuifmaat met achterwaartse meetbekken voor hartlijn

## Serie 573

Deze Digimatic schuifmaten met achterwaartse centreermeetbekken bieden u de volgende voordelen:

- Speciaal ontwikkeld voor het meten van hart-naar-hart afstanden of rand-naar-hart afstanden.
- Meetwaarden kunnen eenvoudig aan de bovenzijde worden afgelezen, dankzij de meetbekken aan de achterzijde van de slede.
- Direct aflezen van de hartafstand is ook mogelijk dankzij de offset instellingswaarde functie.



573-716-20  
hart naar hart model



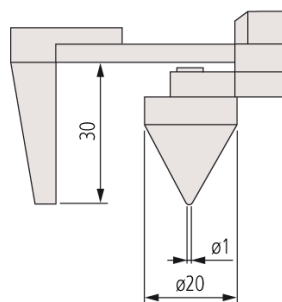
573-718-20  
rand naar hart model

### Metrisch Hart naar hart uitvoering

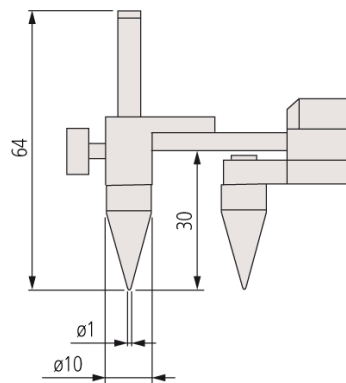
Nr.	Bereik [mm]	Max. toelaatbare fout S MPE	Gewicht [g]
573-716-20	10,1 - 200	±0,1 mm	465
573-717-20	10,1 - 300	±0,15 mm	550

### Metrisch Rand naar hart uitvoering

Nr.	Bereik [mm]	Max. toelaatbare fout S MPE	Gewicht [g]
573-718-20	10,1 - 200	±0,1 mm	470
573-719-20	10,1 - 300	±0,15 mm	555



573-716-20  
573-717-20



573-718-20  
573-719-20

Functies	Serie 573
ORIGIN (ABS nulinstelling)	●
PRESET	●
ZERO / ABS omschakeling	●
Alarm laag voltage	●
Data uitgang	●

### Specificaties

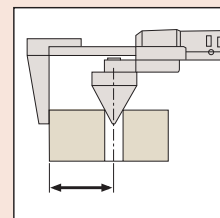
Afleding	0,01 mm
Max. response snelheid	Onbeperkt
Weergave	LCD, karakterhoogte 7 mm
Levering	In een opbergdoos, inclusief 1 batterij
OFFSET*	10 mm
Levensduur batterij	Ong. 5000 uur

### Optionele accessoires

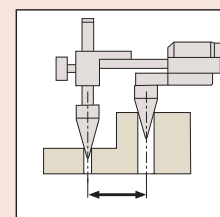
Nr.	Omschrijving
05CZA624	Digimatic kabel met dataknop 1m, IP67 type schuifmaat model
05CZA625	Digimatic kabel met dataknop 2m, IP67 type schuifmaat model
06AFM380A	USB input tool direct kabel, Met Data knop IP schuifmaat model
02AZD730G	U-WAVE-T, zender IP67 model
02AZD880G	U-WAVE-T (zender) met geluidssignaal, Draadloze zender
02AZD790A	U-Wave Kabel A, Met data knop voor IP schuifmaat model

### Verbruiksartikel

Nr.	Omschrijving
938882	Batterij SR-44



Model voor hardafstand tussen rand en gat



Model voor hartafstand tussen gaten



# Schuifmaat met puntige meetbekken

## Serie 573

Deze puntschuifmaten hebben extra fijn geslepen meetbekken. Zij bieden u de volgende voordelen:

- Smal toelopende meetbekken passend in kleine groeven en sleuven, maken het eenvoudiger te meten op moeilijk bereikbare plaatsen.



Funcities	Serie 573
ORIGIN (ABS nulinstelling)	●
Automatische uitschakeling (na 20 minuten niet gebruikt)	●
Alarm laag voltage	●
Data uitgang	●

### Specificaties

Aflezing	0,01 mm
Max. response snelheid	Onbeperkt
Weergave	LCD, karakterhoogte 9 mm
Levering	In opbergdoos, 1 batterij
Levensduur batterij	Ong. 5 jaar

### Optionele accessoires

Nr.	Omschrijving
05CZA624	Digimatic kabel met dataknop 1m, IP67 type schuifmaat model
05CZA625	Digimatic kabel met dataknop 2m, IP 67 type schuifmaat model
06AFM380A	USB input tool direct kabel, Met Data knop IP schuifmaat model
264-620	U-WAVE fit zender, IP67 uitvoering, voor schuifmaat
264-621	U-WAVE fit zender, zoemer Type, voor schuifmaat
264-624	U-WAVE Bluetooth, IP67, IP67 uitvoering
264-625	U-WAVE Bluetooth, Zoemer model, zoemer model
02AZF310	Connector voor U-wave fit, IP Type

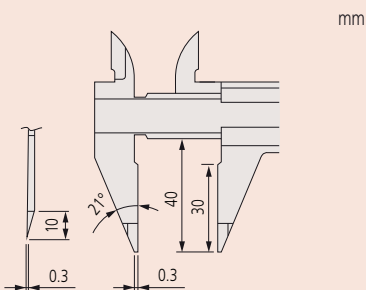
### Verbruiksartikel

Nr.	Omschrijving
938882	Batterij SR-44



### Specificaties

Levering	In een opbergdoos
----------	-------------------



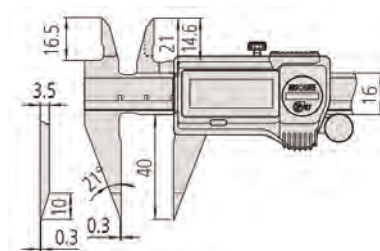
573-621-30  
puntvormige meetbekken

### Metrisch spitse meetbekken

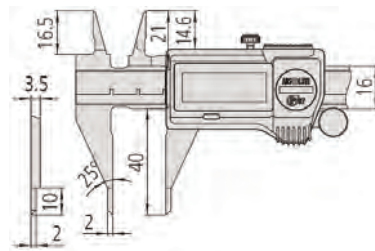
Nr.	Bereik [mm]	Rolknop	Maximum toelaatbare fout	Max. toelaatbare fout S MPE	Gewicht [g]
573-621-20	0 - 150	●	±0,02 mm	±0,04 mm	163
573-622-20	0 - 150		±0,02 mm	±0,04 mm	163

### Metrisch Smalle meetbekken

Nr.	Bereik [mm]	Rolknop	Maximum toelaatbare fout	Max. toelaatbare fout S MPE	Gewicht [g]
573-625-20	0 - 150	●	±0,02 mm	±0,04 mm	163
573-626-20	0 - 150		±0,02 mm	±0,04 mm	163



spitse meetbekken

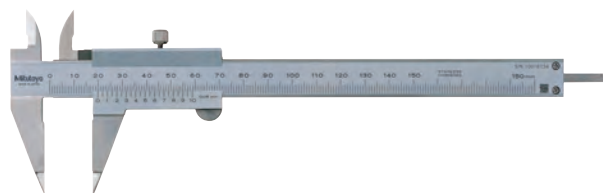


puntvormige meetbekken

## Serie 536

Anloge schuifmaat met extra scherpe meetbekken. Het biedt u de volgende voordelen:

- kleine scherpe meetbekken passen in zeer kleine groeven en tracks, waardoor het eenvoudiger voor u is om een groot aantal moeilijk bereikbare buiten metingen te verrichten.



536-121

### Metrisch

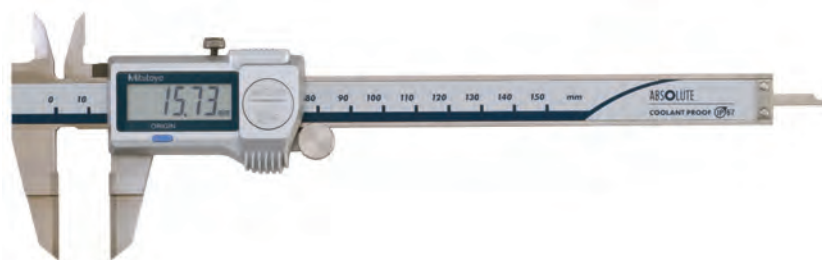
Nr.	Bereik [mm]	Maximum toelaatbare fout	Max. toelaatbare fout S MPE	Schaalverdeling	Gewicht [g]
536-121	0 - 150	±0,05 mm	±0,07 mm	0,05 mm	150

# Schuifmaat met mesvormige meetbekken

## Serie 573

Deze messchuifmaten hebben dunne meetbekken. Zij bieden u de volgende voordelen:

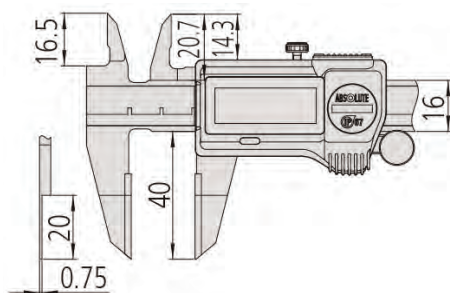
- De dunne mes-model meetbekken passen in zeer smalle groeven en maken moeilijke buitenmetingen eenvoudiger uit te voeren.
- De buitenmeetbekken zijn van hardmetaal.



573-634-20

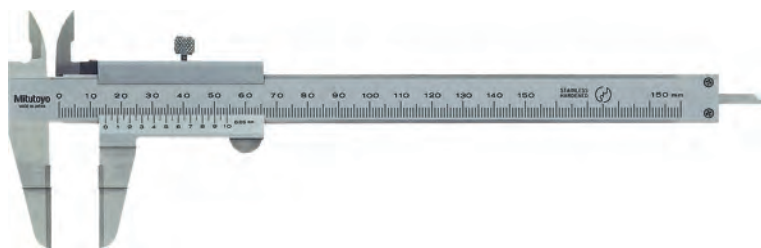
### Metrisch

Nr.	Bereik [mm]	Rolknop	Maximum toelaatbare fout	Max. toelaatbare fout S MPE	Schaalverdeling	Gewicht [g]
573-634-20	0 - 150	●	±0,02 mm	±0,04 mm	0,01 mm	168
573-635-20	0 - 150		±0,02 mm	±0,04 mm	0,01 mm	168



## Serie 536 - Schuifmaat met nonius

- De dunne meetbekken zijn geschikt voor het meten in zeer smalle groeven en maken moeilijke buitenmetingen eenvoudiger uit te voeren.
- De buitenmeetbekken zijn van hardmetaal.



536-134

### Metrisch

Nr.	Bereik [mm]	Maximum toelaatbare fout	Max. toelaatbare fout S MPE	Schaalverdeling	Gewicht [g]	L [mm]	a [mm]	b [mm]	c [mm]	d [mm]	e [mm]
536-134	0 - 150	±0,05 mm	±0,07 mm	0,05 mm	140	229	20	40	0,75	16	3
536-135	0 - 200	±0,05 mm	±0,07 mm	0,05 mm	180	286	25	50	0,75	16	3
536-136	0 - 300	±0,08 mm	±0,1 mm	0,05 mm	420	403	30	64	1	16	3,8

Funcities	Serie 573
ORIGIN (ABS nulinstelling)	●
Automatische uitschakeling (na 20 minuten niet gebruikt)	●
Alarm laag voltage	●
Data uitgang	●

### Specificaties

Aflezings	0,01 mm
Max. response snelheid	Onbeperkt
Weergave	LCD, karakterhoogte 9 mm
Levering	In een opbergdoos, inclusief 1 batterij
Levensduur batterij	Ong. 5 jaar

### Optionele accessoires

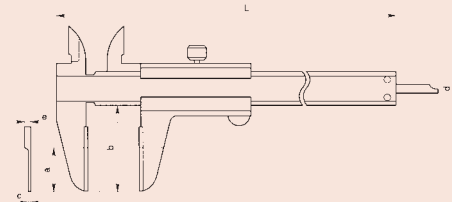
Nr.	Omschrijving
05CZA624	Digimatic kabel met dataknop 1m, IP67 type schuifmaat model
05CZA625	Digimatic kabel met dataknop 2m, IP 67 type schuifmaat model
06AFM380A	USB input tool direct kabel, Met Data knop IP schuifmaat model
264-620	U-WAVE fit zender, IP67 uitvoering, voor schuifmaat
264-621	U-WAVE fit zender, zoemer Type, voor schuifmaat
264-624	U-WAVE Bluetooth, IP67, IP67 uitvoering
264-625	U-WAVE Bluetooth, Zoemer model, zoemer model
02AZF310	Connector voor U-wave fit, IP Type

### Verbruiksartikel

Nr.	Omschrijving
938882	Batterij SR-44

### Specificaties

Levering	In een opbergdoos
----------	-------------------



# Schuifmaat met naar binnen gerichte meetbekken

Funcities	Serie 573
ORIGIN (ABS nulinstelling)	●
Automatische uitschakeling (na 20 minuten niet gebruikt)	●
Alarm laag voltage	●
Data uitgang	●

## Specificaties

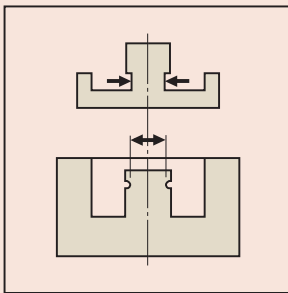
Aflezings	0,01 mm
Max. response snelheid	Onbeperkt
Weergave	LCD, karakterhoogte 9 mm
Levering	In opbergdoos, 1 batterij
Levensduur batterij	Ong. 5 jaar bij normaal gebruik

## Optionele accessoires

Nr.	Omschrijving
05CZA624	Digimatic kabel met dataknop 1m, IP67 type schuifmaat model
05CZA625	Digimatic kabel met dataknop 2m, IP 67 type schuifmaat model
06AFM380A	USB input tool direct kabel, Met Data knop IP schuifmaat model
264-620	U-WAVE fit zender, IP67 uitvoering, voor schuifmaat
264-621	U-WAVE fit zender, zoemer Type, voor schuifmaat
264-624	U-WAVE Bluetooth, IP67, IP67 uitvoering
264-625	U-WAVE Bluetooth, Zoemer model, zoemer model
02AZF310	Connector voor U-wave fit, IP Type

## Verbruiksartikel

Nr.	Omschrijving
938882	Batterij SR-44



## Serie 573

Deze schuifmaat met naar binnengerichte meetbekken maakt meten mogelijk op moeilijk te bereiken plekken.

Zij bieden u de volgende voordelen:

- Meten van wanddikte in boringen en uitsparingen.



Safety  
Dust- and  
Water-  
Protected  
www.tuv.com  
ID: 2011207450

ABSOLUTE®  
IP67



573-651-20



573-652-20  
puntvormige meetstiften

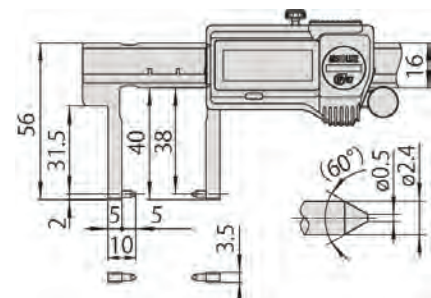
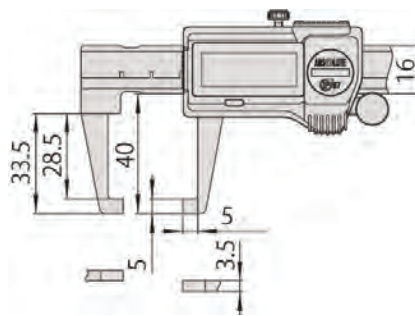
## Metrisch

Nr.	Bereik [mm]	Rolknop	Maximum toelaatbare fout	Gewicht [g]
573-651-20	0 - 150	●	±0,03 mm	157
573-653-20	0 - 150	●	±0,03 mm	157

## Metrisch

Model met naar binnen gerichte meetstiften

Nr.	Bereik [mm]	Rolknop	Maximum toelaatbare fout	Gewicht [g]
573-652-20	0 - 150	●	±0,03 mm	157
573-654-20	0 - 150	●	±0,03 mm	157



naar binnen gerichte meetstiften

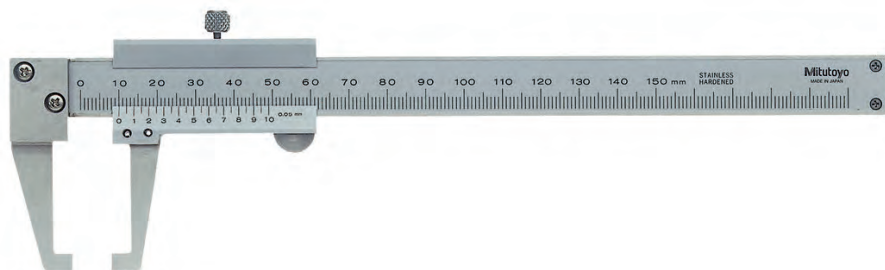
# Schuifmaat met naar binnen gerichte meetbekken

## Serie 536

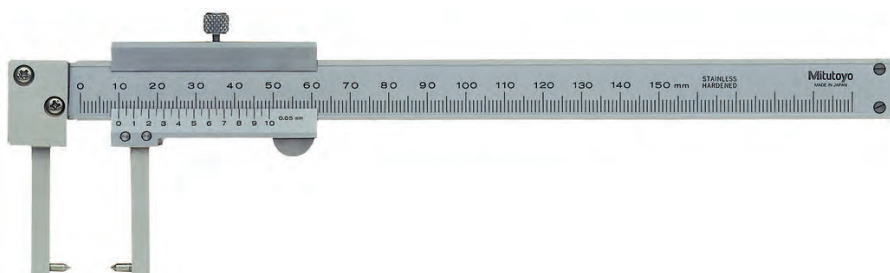
Deze schuifmaat met naar binnen gerichte meetbekken maakt meten mogelijk op moeilijk te bereiken plekken.

Zij bieden u de volgende voordelen:

- Meten van wanddikte in boringen en uitsparingen.



536-151



536-152

Model met naar binnen gerichte meetbekken

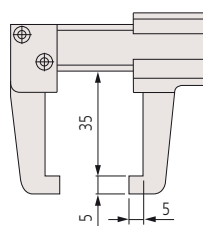
### Metrisch

Nr.	Bereik [mm]	Maximum toelaatbare fout	Schaalverdeling	Gewicht [g]
536-151	0 - 150	±0,05 mm	0,05 mm	140

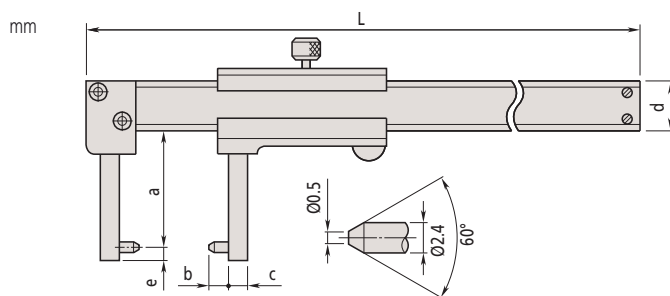
### Metrisch

Model met puntvormige meetstiften

Nr.	Bereik [mm]	Maximum toelaatbare fout	Schaalverdeling	Gewicht [g]	L [mm]	a [mm]	b [mm]	c [mm]	d [mm]	e [mm]
536-152	0 - 150	±0,05 mm	0,05 mm	140	229	38	5	5	16	2



536-151



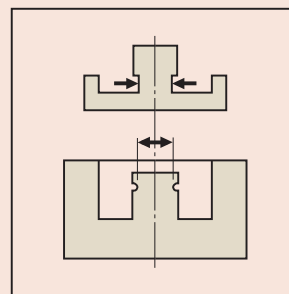
536-152

Model met naar binnen gerichte meetbekken

## Specificaties

Levering

In een opbergdoos



# Schuifmaat met meskantmeetbekken

## Serie 573

Deze schuifmaat heeft meskantmeetbekken en biedt u de volgende voordelen:

- Speciaal ontwikkeld voor binnenmetingen op moeilijk bereikbare plaatsen.
- Met lange smalle meetbekken.



Functies	Serie 573
ORIGIN (ABS nulinstelling)	●
Automatische uitschakeling (na 20 minuten niet gebruikt)	●
Alarm laag voltage	●
Data uitgang	●

### Specificaties

Aflezingsnauwkeurigheid	0,01 mm
Max. response snelheid	Onbeperkt
Weergave	LCD, karakterhoogte 9 mm
Levering	In een opbergdoos, inclusief 1 batterij
Levensduur batterij	Ong. 5 jaar bij normaal gebruik

### Optionele accessoires

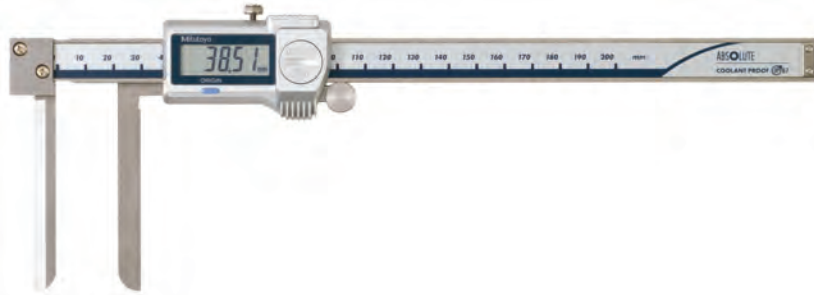
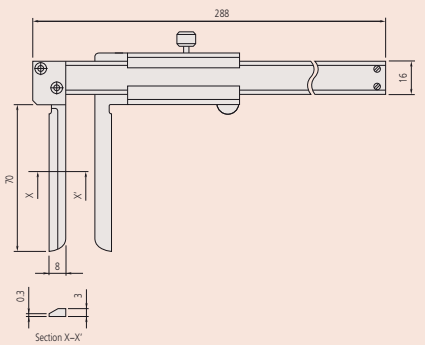
Nr.	Omschrijving
05CZA624	Digimatic kabel met dataknop 1m, IP67 type schuifmaat model
05CZA625	Digimatic kabel met dataknop 2m, IP 67 type schuifmaat model
06AFM380A	USB input tool direct kabel, Met Data knop IP schuifmaat model
02AZD880G	U-WAVE-T (zender) met geluidssignaal, Draadloze zender
02AZD730G	U-WAVE-T, zender IP67 model
02AZD790A	U-Wave Kabel A, Met data knop voor IP schuifmaat model

### Verbruiksartikel

Nr.	Omschrijving
938882	Batterij SR-44

### Specificaties

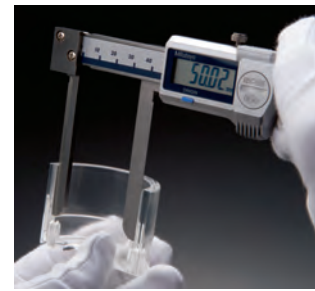
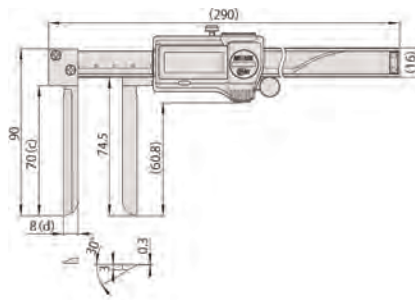
Levering	In een opbergdoos
----------	-------------------



573-642-20

### Metrisch

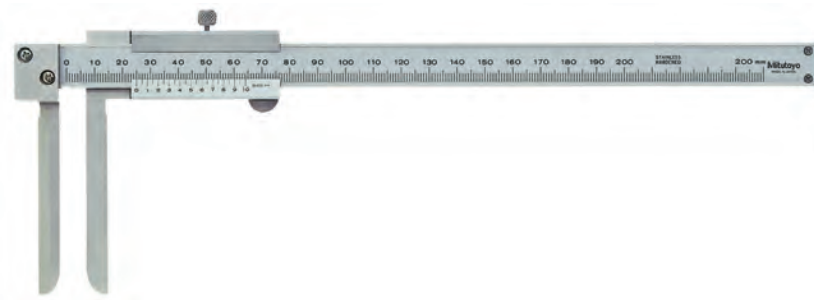
Nr.	Bereik [mm]	Rolknop	Max. toelaatbare fout S MPE	Gewicht [g]
573-642-20	10,1 - 200	●	±0,05 mm	227
573-643-20	10,1 - 200		±0,05 mm	227



## Serie 536

### Schuifmaat met noniusaflezings - meskantmeetbekken

- Speciaal ontwikkeld voor binnenmetingen op moeilijk bereikbare plaatsen.
- Met lange smalle meetbekken.



536-142

### Metrisch

Nr.	Bereik [mm]	Max. toelaatbare fout S MPE	Schaalverdeling	Gewicht [g]
536-142	10,1 - 200	±0,12 mm	0,05 mm	210



# Schuifmaat met naar buiten gerichte meetbekken

Serie 573

Model voor metingen in binnengroeven

- Speciaal ontwikkeld voor binnenmetingen op moeilijk bereikbare plaatsen.



573-645-20



573-646-20  
model met puntvormige meetstiften

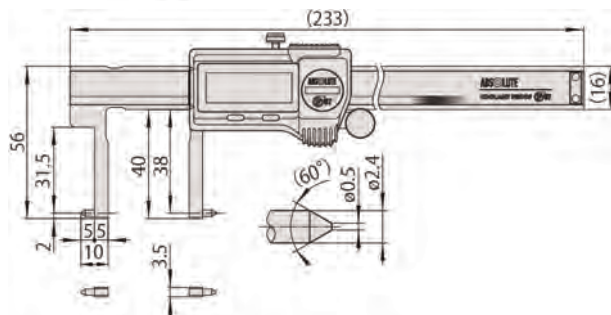
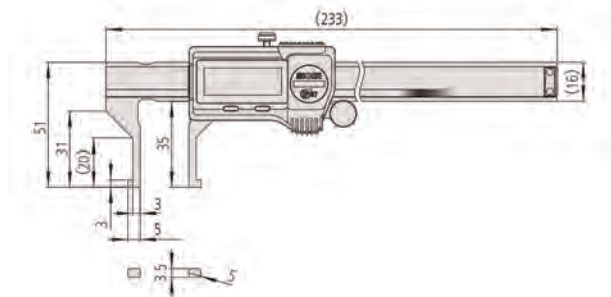
## Metrisch

Nr.	Bereik [mm]	Rolknop	Max. toelaatbare fout S MPE	OFFSET*	Gewicht [g]
573-645-20	10,1 - 160	●	±0,05 mm	10 mm	147
573-647-20	10,1 - 160		±0,05 mm	10 mm	147

## Metrisch

Model met puntvormige meetstiften

Nr.	Bereik [mm]	Rolknop	Max. toelaatbare fout S MPE	OFFSET*	Gewicht [g]
573-646-20	20,1 - 170	●	±0,03 mm	20 mm	157
573-648-20	20,1 - 170		±0,03 mm	20 mm	157



Point jaw type

Funcities	Serie 573
ORIGIN (ABS nulinstelling)	●
Automatische uitschakeling (na 20 minuten niet gebruikt)	●
Alarm laag voltage	●
Data uitgang	●

## Specificaties

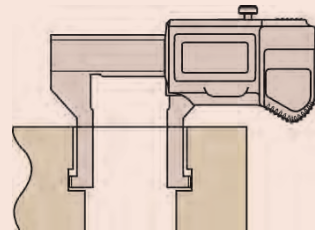
Aflezing	0,01 mm
Max. response snelheid	Onbeperkt
Weergave	LCD, karakterhoogte 9 mm
Levering	In een opbergdoos, inclusief 1 batterij
Levensduur batterij	Ong. 5 jaar bij normaal gebruik

## Optionele accessoires

Nr.	Omschrijving
05CZA624	Digimatic kabel met dataknop 1m, IP67 type schuifmaat model
05CZA625	Digimatic kabel met dataknop 2m, IP 67 type schuifmaat model
06AFM380A	USB input tool direct kabel, Met Data knop IP schuifmaat model
264-620	U-WAVE fit zender, IP67 uitvoering, voor schuifmaat
264-621	U-WAVE fit zender, zoemer Type, voor schuifmaat
264-624	U-WAVE Bluetooth, IP67, IP67 uitvoering
264-625	U-WAVE Bluetooth, Zoemer model, zoemer model
02AZF310	Connector voor U-wave fit, IP Type

## Verbruiksartikel

Nr.	Omschrijving
938882	Batterij SR-44



\* 20 mm

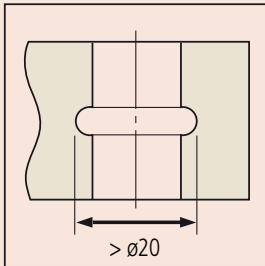
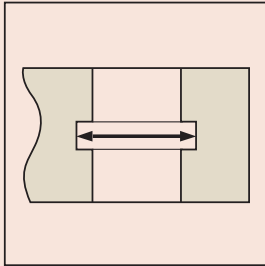


# Schuifmaat met naar buiten gerichte meetbekken

## Specificaties

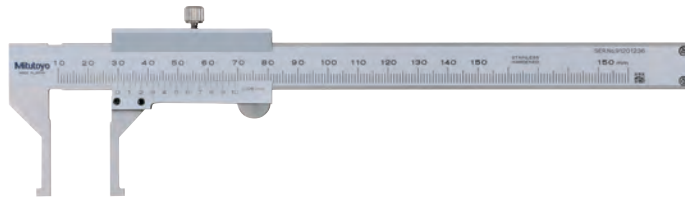
Levering

In een opbergdoos

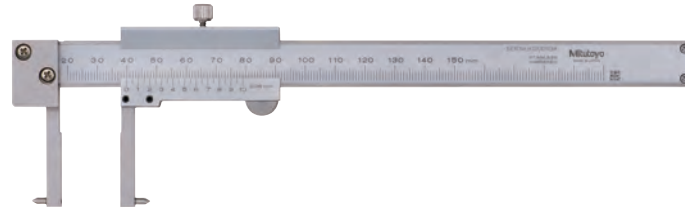


## Serie 536

- Speciaal ontwikkeld voor binnenmetingen op moeilijk bereikbare plaatsen.



536-145



536-146

Model met puntvormige meetstiften

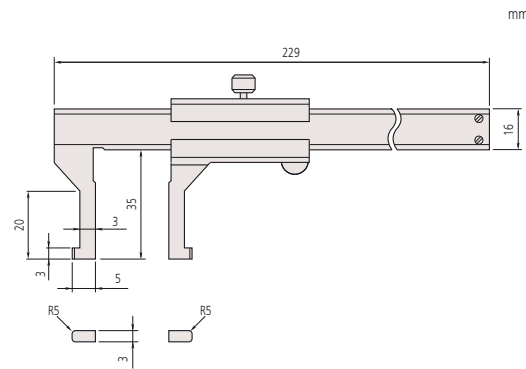
### Metrisch

Nr.	Bereik [mm]	Max. toelaatbare fout S MPE	Schaalverdeling	Gewicht [g]
536-145	10,1 - 150	±0,05 mm	0,05 mm	130

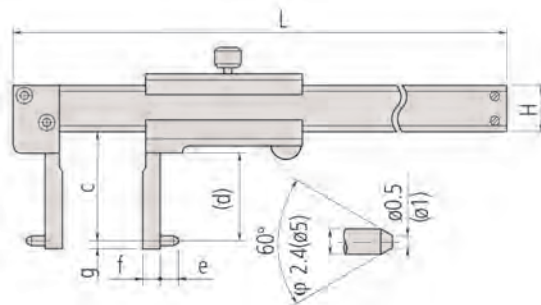
### Metrisch

Model met puntige meetstiften

Nr.	Bereik [mm]	Max. toelaatbare fout S MPE	Schaalverdeling	Gewicht [g]	L [mm]	c [mm]	d [mm]	e [mm]	f [mm]	g [mm]	H [mm]
536-146	20,1 - 150	±0,05 mm	0,05 mm	140	229	38	31	5	5	2	16
536-147	30,1 - 300	±0,08 mm	0,05 mm	370	403	98	89	5	10	2	20
536-148	70,1 - 450	±0,1 mm	0,05 mm	1250	610	145	136	10	25	5	25
536-149	70,1 - 600	±0,12 mm	0,05 mm	1430	750	145	136	10	25	5	25



536-145



model met puntige meetstiften

# Schuifmaat voor wanddiktemeting

## Serie 573

Deze schuifmaat voor wanddikte is speciaal ontwikkeld voor ronde werkstukken.

Zij bieden u de volgende voordelen:

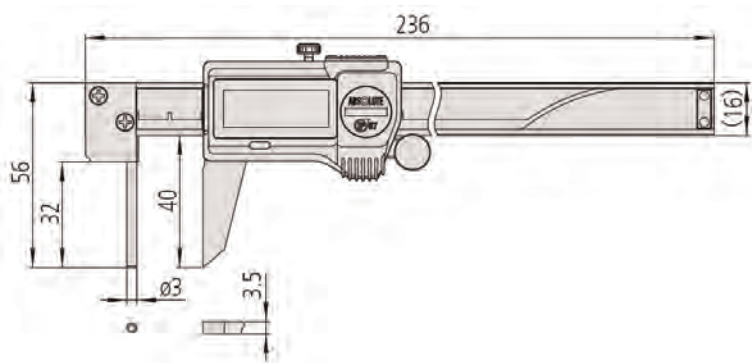
- De vaste meetbek is een ronde stift waarmee wanddiktemetingen in buizen uitgevoerd kunnen worden.



573-661-20

### Metrisch

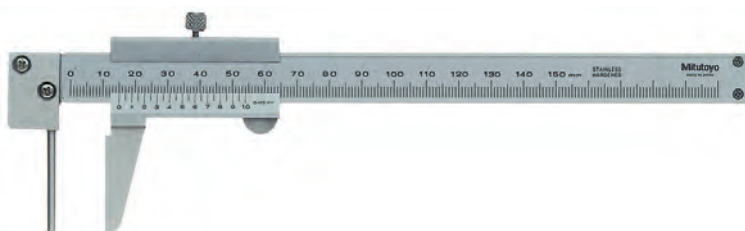
Nr.	Bereik [mm]	Rolknop	Maximum toelaatbare fout	Gewicht [g]
573-661-20	0 - 150	●	±0,05 mm	167
573-662-20	0 - 150		±0,05 mm	167



## Serie 536

### Schuifmaat met noniusaflezing voor wanddiktemeting

- De vaste meetbek is een ronde stift waarmee wanddiktemetingen in buizen uitgevoerd kunnen worden.



536-161

### Metrisch

Nr.	Bereik [mm]	Maximum toelaatbare fout	Schaalverdeling	Gewicht [g]
536-161	0 - 150	±0,05 mm	0,05 mm	150

Functies	Serie 573
ORIGIN (ABS nulinstelling)	●
Automatische uitschakeling (na 20 minuten niet gebruikt)	●
Alarm laag voltage	●
Data uitgang	●

### Specificaties

Aflezings	0,01 mm
Max. response snelheid	Onbeperkt
Weergave	LCD, karakterhoogte 9 mm
Levering	In opbergdoos, 1 batterij
Levensduur batterij	Ong. 5 jaar bij normaal gebruik

### Optionele accessoires

Nr.	Omschrijving
05CZA624	Digimatic kabel met dataknop 1m, IP67 type schuifmaat model
05CZA625	Digimatic kabel met dataknop 2m, IP 67 type schuifmaat model
06AFM380A	USB input tool direct kabel, Met Data knop IP schuifmaat model
264-620	U-WAVE fit zender, IP67 uitvoering, voor schuifmaat
264-621	U-WAVE fit zender, zoemer Type, voor schuifmaat
264-624	U-WAVE Bluetooth, IP67, IP67 uitvoering
264-625	U-WAVE Bluetooth, Zoemer model, zoemer model
02AZF310	Connector voor U-wave fit, IP Type

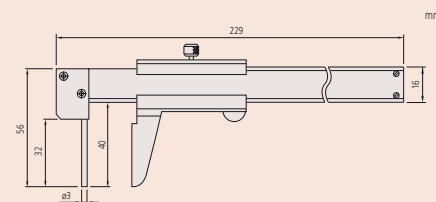
### Verbruiksartikel

Nr.	Omschrijving
938882	Batterij SR-44



### Specificaties

Levering In een opbergdoos

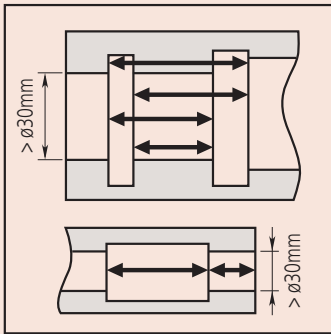
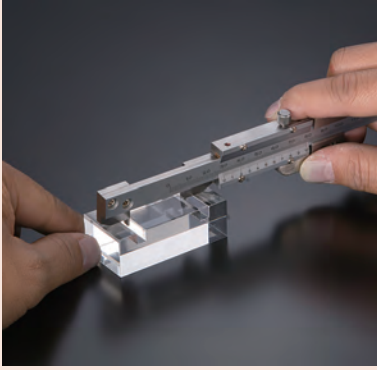


# Schuifmaat met korte haakmeetbekken

## Specificaties

Levering

In een opbergdoos



## Serie 536

Met deze schuifmaat met korte meetbekken is het mogelijk groefbreedtes, diameters en uitsparingen te meten.



536-171

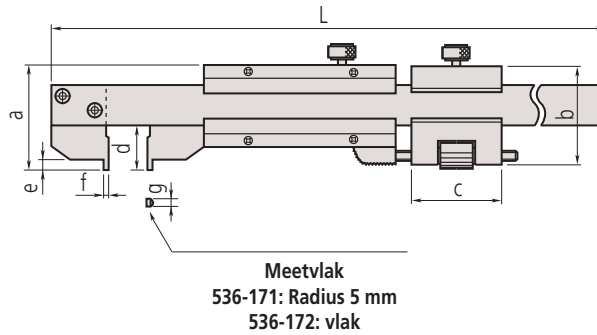


536-172

### Metrisch

Nr.	Bereik [mm]	Maximum toelaatbare fout	Max. toelaatbare fout 5 MPE	Schaalverdeling
536-171	0 - 200	±0,03 mm	±0,03 mm	0,02 mm
536-172	0 - 200	±0,03 mm	±0,03 mm	0,02 mm

Nr.	Gewicht [g]	L [mm]	a [mm]	b [mm]	c [mm]	d [mm]	e [mm]	f [mm]	g [mm]
536-171	170	320	28			12	4	5	3,5
536-172	200	320	28	28,5	20	12	4	1	3,5

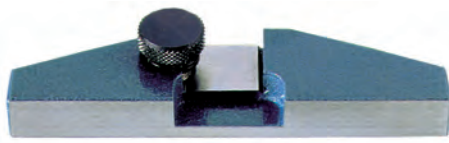


# Optionele accessoires voor schuifmaten

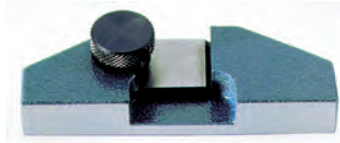
## Brugstuk voor dieptemeting

Dit is een optioneel dieptebrugstuk voor schuifmaten. Het biedt u de volgende voordelen:

- Voor digitale, nonius en klokschuifmaten met een dieptemaat.
- Geslepen vlak brugstuk.
- Klemschroef.



050084-10



050083-10

### Metrisch

Nr.	Toepasbaar meetbereik van de schuifmaat	Gewicht [g]	a [mm]	b [mm]	c [mm]	d [mm]	e [mm]
050083-10	100, 150 en 200 mm	130	25	75	24,5	9	16
050084-10	100, 150 en 200 mm	160	25	100	24,5	9	16
050085-10	300 mm	270	30	125	28,5	11,5	20



Voorbeeld toepassing

