



Diepteschroefmaat
Page 208



Diepteschuifmaat
Page 211



Diepteschuifmaat accessoires
Page 220

Diepteschroefmaat met verwisselbare meetstiften

Serie 128

Deze diepte schroefmaat maakt dieptemeting mogelijk en biedt u de volgende voordelen:

- $\varnothing 4$ mm meetstift.
- Ratel zorgt voor constante meetkracht.
- Meetstiftblokkering.
- Tevens model met meetstift voorzien van hardmetaal leverbaar.



128-101

Metrisch

Nr.	Schaalverdeling	Maximum Toelaatbare Fout MPE	Vlakheid van referentievlak (voet)	Vlakheid van meetoppervlak (buis)	Evenwijdigheid tussen referentievlak en meetstiftvlak	Brugstuk (BxD)	Gewicht [g]
128-101	0,01 mm	$\pm 3 \mu\text{m}$	1,3 μm	0,3 μm	5 μm	63,5 x 16 mm	200
128-102	0,01 mm	$\pm 3 \mu\text{m}$	2 μm	0,3 μm	5 μm	101,6 x 16 mm	250

Metrisch

Met meetstift voorzien van hardmetaal

Nr.	Schaalverdeling	Maximum Toelaatbare Fout MPE	Vlakheid van referentievlak (voet)	Vlakheid van meetoppervlak (buis)	Evenwijdigheid tussen referentievlak en meetstiftvlak	Brugstuk (BxD)	Gewicht [g]
128-103	0,01 mm	$\pm 3 \mu\text{m}$	1,3 μm	0,3 μm	5 μm	63,5 x 16 mm	200
128-104	0,01 mm	$\pm 3 \mu\text{m}$	2 μm	0,3 μm	5 μm	101,6 x 16 mm	250

Specificaties

Meetspanwijdte	25 mm
Spindelspoed	0,5 mm, met blokkering
Meetvlakken	Gehard, geslepen en gelept
Grondvlak	Gehard gereedschapstaal
Liniaal	Nonius en trommel matverchromd, $\varnothing 18$ mm
Levering	Inclusief opbergdoos en sleutel



Diepteschroefmaat met verwisselbare meetstiften

Serie 129

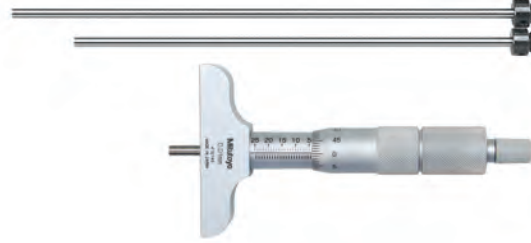
Dit model schroefmaat met verwisselbare meetstiften kan voor een breed scala aan metingen gebruikt worden.

Het biedt u de volgende voordelen:

- $\varnothing 4$ mm verwisselbare meetstiften met gelept meetvlak.
- Ratel zorgt voor constante meetkracht.
- Meetstiftblokkering.

Specificaties

Meetspanwijdte	25 mm
Spindelspoed	0,5 mm, met blokkering
Meetvlakken	Gehard, geslepen en gelept
Grondvlak	Gehard gereedschapsstaal
Liniaal	Trommel en nonius mat-verchromd $\varnothing 18$ mm
Levering	Inclusief opbergdoos en sleutel



129-110

Metrisch

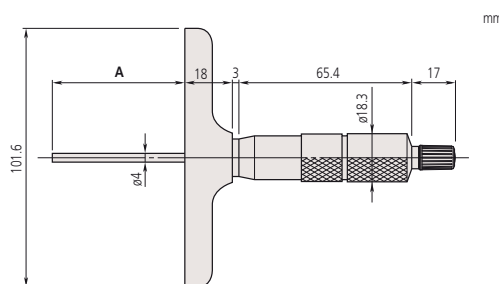
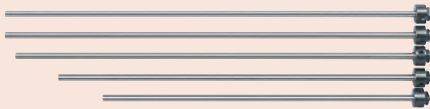
Brugstuk 63.5 x 16 mm

Nr.	Schaalverdeling	Spindelspoedfout	Nulwaarde fout van meetstiften	Vlakheid van referentievlak (voet)	Vlakheid van meetoppervlak (buis)	Evenwijdigheid tussen referentievlak en meetstiftvlak	Aantal meetstiften	Gewicht [g]
129-155	0,01 mm	3 μ m	± 3 μ m	2 μ m	0,3 μ m	5 μ m	1	290
129-113	0,01 mm	3 μ m	± 3 μ m	2 μ m	0,3 μ m	5 μ m	2	310
129-114	0,01 mm	3 μ m	± 3 μ m	2 μ m	0,3 μ m	6 μ m	3	330
129-115	0,01 mm	3 μ m	± 4 μ m	2 μ m	0,3 μ m	(4+ L/50) μ m L=max. meetlengte (mm)	4	355
129-116	0,01 mm	3 μ m	± 4 μ m	2 μ m	0,3 μ m	7 μ m	6	410
129-153	0,01 mm	3 μ m	± 6 μ m	2 μ m	0,3 μ m	10 μ m	12	640

Metrisch

Brugstuk 63.5 x 16 mm

Nr.	Schaalverdeling	Spindelspoedfout	Nulwaarde fout van meetstiften	Vlakheid van referentievlak (voet)	Vlakheid van meetoppervlak (buis)	Evenwijdigheid tussen referentievlak en meetstiftvlak	Aantal meetstiften	Gewicht [g]
129-154	0,01 mm	3 μ m	± 3 μ m	1,3 μ m	0,3 μ m	5 μ m	1	240
129-109	0,01 mm	3 μ m	± 3 μ m	1,3 μ m	0,3 μ m	5 μ m	2	260
129-110	0,01 mm	3 μ m	± 3 μ m	1,3 μ m	0,3 μ m	6 μ m	3	280
129-111	0,01 mm	3 μ m	± 4 μ m (0-150 mm) ± 6 μ m (0-300 mm)	1,3 μ m	0,3 μ m	6 μ m	4	310
129-112	0,01 mm	3 μ m	± 4 μ m (0-150 mm) ± 6 μ m (0-300 mm)	1,3 μ m	0,3 μ m	7 μ m	6	370
129-152	0,01 mm	3 μ m	± 6 μ m	1,3 μ m	0,3 μ m	10 μ m	12	600



A = Bereik

Digimatic diepteschroefmaat met verwisselbare meetstiften

Serie 329

Dit model schroefmaat met verwisselbare meetstiften kan voor een breed scala aan metingen gebruikt worden.

Het biedt u de volgende voordelen:

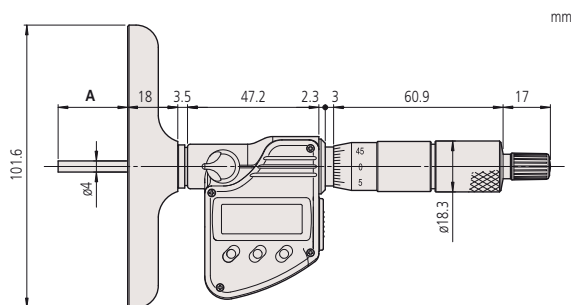
- $\varnothing 4$ mm verwisselbare meetstiften met gelepte meetvlakken.
- Ratel voor constante meetkracht.
- Met blokkering.



329-250-30

Metrisch

Nr.	Spindel-spoedfout	Nulwaarde fout van meetstiften	Vlakheid van referentievlak (voet)	Vlakheid van meetoppervlak (buis)	Evenwijdigheid tussen referentievlak en meetstiftvlak	Brugstuk (BxD)	Aantal meetstiften	Gewicht [g]
329-250-30	3 μ m	± 4 μ m	2 μ m	0,3 μ m	7 μ m	101,6 x 16 mm	6	540
329-251-30	3 μ m	± 6 μ m	2 μ m	0,3 μ m	(4+L/50) μ m L = max. meetlengte (mm)	101,6 x 16 mm	12	790



A = Bereik

Funcities	Serie 329
Data (uitgang met kabel) / Hold (display waarde)	●
Blokkeringsfunctie	●
Automatische uitschakeling (na 20 minuten niet gebruikt)	●
2 x PRESET	●
Alarm laag voltage	●
Data uitgang	●
ZERO / ABS omschakeling	●

Specificaties

Meetspanwijdte	25 mm
Spindelspoed	0,5 mm, met blokkering
Meetvlakken	Gehard, geslepen en gelept
Grondvlak	Gehard gereedschapsstaal
Liniaal	Trommel en nonius matverchroomd, $\varnothing 18$ mm
Stroomvoorziening	1 batterij SR-44
Levensduur batterij	Ong. 2,4 jaar
Levering	Inclusief opbergdoos, sleutel en batterij

Optionele accessoires

Nr.	Omschrijving
05CZA662	Digimatic kabel 1m, IP type schroefmaat model
05CZA663	Digimatic kabel 2m, IP type schroefmaat model
06AFM380B	USB input tool direct kabel B, Met Data knop IP schroefmaat model
264-622	U-WAVE fit zender, IP67, voor schroefmaat
264-623	U-WAVE fit, zoemer Type, voor schroefmaat
264-627	U-WAVE Bluetooth, Zoemer model, Draadloze zender voor Schroefmaat
264-626	U-WAVE Bluetooth, IP67, U-WAVE fit Bluetooth zender voor schroefmaat IP67
02AZF310	Connector voor U-wave fit, IP Type

Verbruiksartikel

Nr.	Omschrijving
938882	Batterij SR-44

ABSOLUTE Digimatic diepte meetklok

ABSOLUTE®

Serie 547

Deze ABSOLUTE Digimatic dieptemeter biedt u de volgende voordelen:

- Uitgerust met de ABSOLUTE Digimatic meetklok ID-C
- de voet is van gehard metaal, nauwkeurig geslepen en gelept

Functies	Serie 547
Digimatic data uitgang	●
ZERO / ABS omschakeling	●
Data (uitgang met kabel) / Hold (display waarde)	●
Blokkeringsfunctie	●
Go/±NG beoordeling	●
Reken functie	●

Specificaties

Slag	12,7 mm
Meetkracht	≤ 1,5 N
Liniaal	Absolute lineaire encoder
Tastpunt	Hardmetalen kogel
Alarm	Laag voltage, telwaarde fout, overflow fout, fout in tolerantiegrens ingave
Stroomvoorziening	1 Batterij SR-44
Levensduur batterij	Ong. 7000 uur
Levering	inclusief opbergdoos en verlengstukken 10, 20, 30 (2 pcs.), 100 mm

Optionele accessoires

Nr.	Omschrijving
905338	Digimatic kabel, rechte uitvoering, 1 meter
905409	Digimatic kabel, rechte uitvoering, 2 meter
06AFM380F	USB Input Tool (Digimatic USB), Recht model
02AZD880G	U-WAVE-T (zender) met geluidssignaal, Draadloze zender
02AZD730G	U-WAVE-T, zender IP67 model
02AZD790F	U-Wave Kabel F, recht

Verbruiksartikel

Nr.	Omschrijving
938882	Batterij SR-44
21JAA224	Tastpunt kogelvormig, M2, 5x0,45, 14mm lengte, hardmetaal



547-211

Metrisch

543-700BD

Nr.	Brugstuk (BxD)	Nauwkeurigheid	Vlakheid grondvlak
547-251A	63,5 x 16 mm	± 5 µm	2 µm

Metrisch

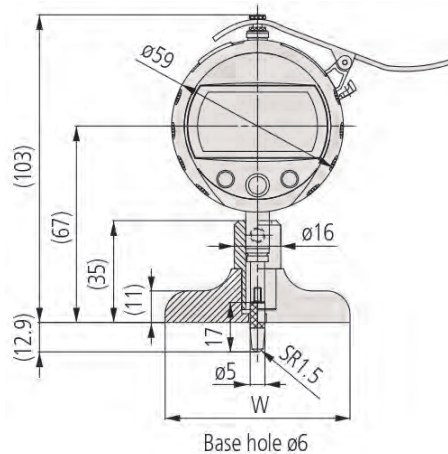
543-710BD

Nr.	Brugstuk (BxD)	Nauwkeurigheid	Vlakheid grondvlak
547-212A	101,6 x 16 mm	± 20 µm	5 µm

Metrisch

Met meetklok ID-C Nr. 543-400BD

Nr.	Brugstuk (BxD)	Nauwkeurigheid	Vlakheid grondvlak
547-211	63,5 x 16 mm	± 20 µm	5 µm

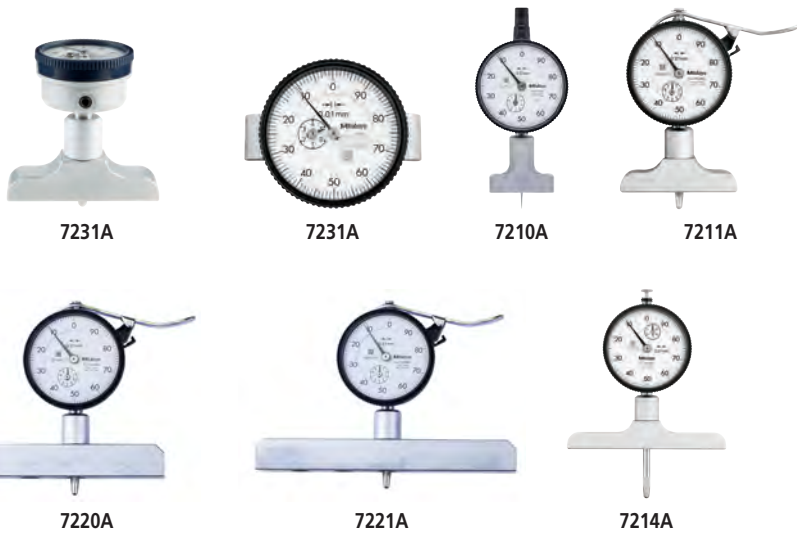


Dieptemeter met analoge meetklok

Serie 7

Deze dieptemeter met meetklok en rechthoekig brugstuk, biedt u de volgende voordelen:

- Rechthoekig brugstuk
- Gehard, precisie geslepen en gelept referentievlak op het brugstuk.



Metrisch Met meetklok Nr. 1162A

Nr.	Schaalverdeling	Nauwkeurigheid	Meetkracht [N]	Brugstuk (BxD)	Slag [mm]	Vlakheid brug [μm]	Tastpunt	Verlengstukken
7231A	0,01 mm	$\pm 15 \mu\text{m}$	$\leq 1,4$	63,5 x 16 mm	5	5	Kogel, R = 1,5 mm (Nr. 21JAA224)	10, 20, 30, 30, 100 mm

Metrisch Met meetklok Nr. 2902AB

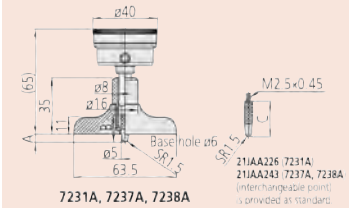
Nr.	Schaalverdeling	Nauwkeurigheid	Meetkracht [N]	Brugstuk (BxD)	Slag [mm]	Vlakheid brug [μm]	Tastpunt	Verlengstukken
7210A	0,01 mm	$\pm 15 \mu\text{m}$	$\leq 1,4$	40 x 16 mm	10	5	Naald, R= 0.2mm (Nr. 137413)	
7211A	0,01 mm	$\pm 15 \mu\text{m}$	$\leq 1,4$	63,5 x 16 mm	10	5	Kogel, R = 1,5 mm (Nr. 21JAA224)	10, 20, 30, 30, 100 mm
7212A	0,01 mm	$\pm 15 \mu\text{m}$	$\leq 1,4$	101,6 x 16 mm	10	5	Kogel, R = 1,5 mm (Nr. 21JAA224)	10, 20, 30, 30, 100 mm
7220A	0,01 mm	$\pm 15 \mu\text{m}$	$\leq 1,4$	100 x 18 mm	10	5	Kogel, R = 1,5 mm (Nr. 21JAA224)	10, 20, 30, 30, 100 mm
7221A	0,01 mm	$\pm 15 \mu\text{m}$	$\leq 1,4$	150 x 18 mm	10	5	Kogel, R = 1,5 mm (Nr. 21JAA224)	10, 20, 30, 30, 100 mm

Metrisch Met meetklok Nr. 2952AB

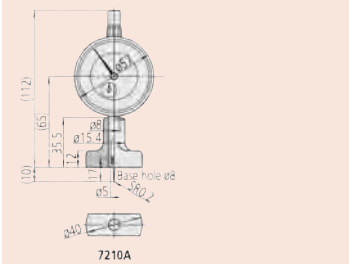
Nr.	Schaalverdeling	Nauwkeurigheid	Meetkracht [N]	Brugstuk (BxD)	Slag [mm]	Vlakheid brug [μm]	Tastpunt	Verlengstukken
7213A	0,01 mm	$\pm 30 \mu\text{m}$	$\leq 2,5$	63,5 x 16 mm	30	5	Kogel, R = 1,5 mm (Nr. 21JAA225)	30, 60, 90 mm
7214A	0,01 mm	$\pm 30 \mu\text{m}$	$\leq 2,5$	101,6 x 16 mm	30	5	Kogel, R = 1,5 mm (Nr. 21JAA225)	30, 60, 90 mm

Optionele accessoires

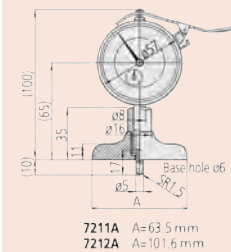
Nr.	Omschrijving
21AZB195	Tolerantie aanwijzers (groen) 2 stuks, Meetklok Series 2/3/4
21AZB148	klemming wijzerplaat voor Series 2/3/4, Metrisch, Series 2/3/4



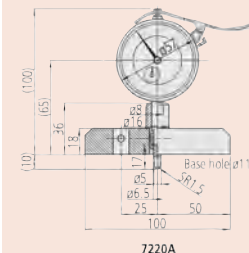
7231A, 7237A, 7238A



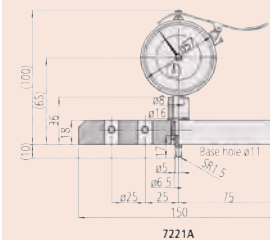
7210A



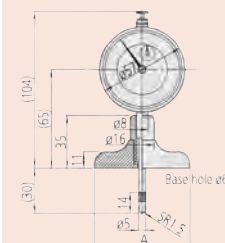
7211A A=63.5 mm
7212A A=101.6 mm



7220A



7221A



7213A, 7217A A=63.5 mm
7214A, 7218A A=101.6 mm

Dieptemeter met analoge meetklok

Optionele accessoires

Nr.	Omschrijving
21AZB195	Tolerantie aanwijzers (groen) 2 stuks, Meetklok Series 2/3/4
21AZB148	klemming wijzerplaat voor Series 2/3/4, Metrisch, Series 2/3/4

Serie 7

Dit model dieptemeetklok met rond grondvlak biedt u de volgende voordelen:

- Model met rond grondvlak.
- Heeft een gehard, precisie geslepen en gelept referentievlak op het grondvlak.



7222A



7223A

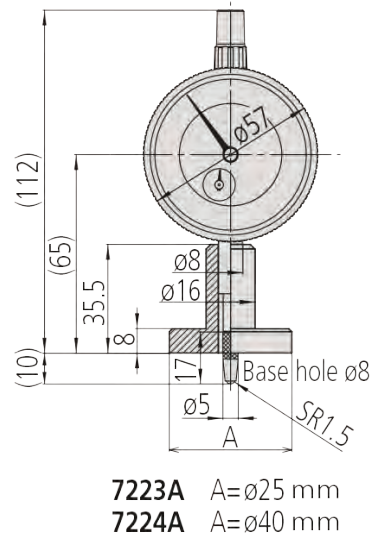
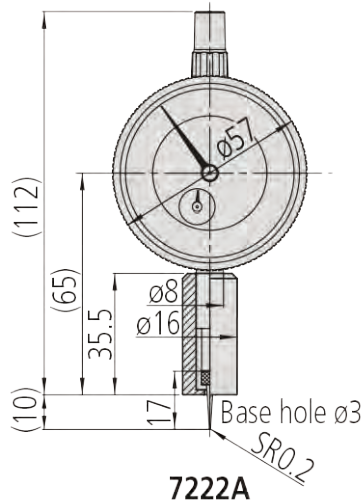


7224A

Metrisch

Rond grondvlak met meetklok 2902AB

Nr.	Schaalverdeling	Nauwkeurigheid	Meetkracht [N]	Brugstuk (BxD)	Slag [mm]	Vlakheid brug [μm]	Tastpunt
7222A	0,01 mm	±15 μm	≤ 1,4	ø 16	10	5	Naald, R = 0.2mm (Nr.137413)
7223A	0,01 mm	±15 μm	≤ 1,4	ø 25	10	5	Kogel, R = 1,5 mm (Nr. 21JAA224)
7224A	0,01 mm	±15 μm	≤ 1,4	ø 40	10	5	Kogel, R = 1,5 mm (Nr. 21JAA224)



ABSOLUTE Digimatic diepteschuifmaat

Serie 571

Dit is een standaard model digitale dieptemeter voor nauwkeurige metingen. Het biedt u de volgende voordelen:

- ABSOLUTE systeem geeft betrouwbare metingen.
- Het brugstuk en meetvlakken zijn gehard en gelept voor stevigheid.
- Grote karakterhoogte van 9mm maken metingen eenvoudig af te lezen.
- Uitzonderlijke batterijduur.



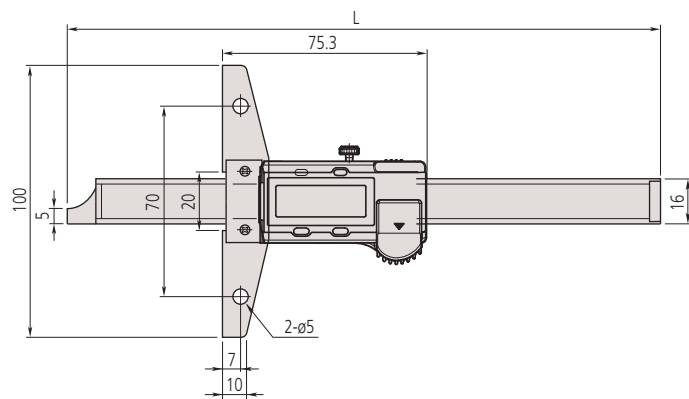
571-201-30



571-204-10

Metrisch

Nr.	Maximum toelaatbare fout	Brugstuk (BxD)	Gewicht [g]
571-201-30	±0,02 mm	100 x 6 mm	207
571-202-30	±0,02 mm	100 x 6 mm	227
571-203-30	±0,03 mm	100 x 6 mm	310
571-204-10	±0,05 mm	250 x 10 mm	1270
571-205-10	±0,05 mm	250 x 10 mm	1400
571-206-10	±0,06 mm	250 x 10 mm	1530
571-207-10	±0,07 mm	250 x 10 mm	1760



Tot 300 mm bereik

ABSOLUTE®

Funcities	Serie 571
ORIGIN (ABS nulinstelling)	●
AAN/UIT	●
Alarm laag voltage	●
Data uitgang	●
ZERO / ABS omschakeling	●

Specificaties

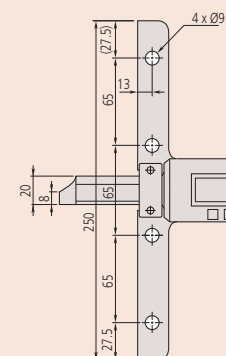
Max. response snelheid	Onbeperkt
Stroomvoorziening	2 SR44 batterij
Levensduur batterij	Ong. 18.000 uur uur (150, 200 mm) Ong. 20.000 uur (>200 mm)
Levering	In opbergdoos inclusief batterij

Optionele accessoires

Nr.	Omschrijving
959149	Digimatic kabel, recht met dataknop, 1 meter
959150	Digimatic kabel met dataknop, 2 meter
06AFM380C	USB input tool direct kabel C, recht met Dataknop
264-620	U-WAVE fit zender, IP67 uitvoering, voor schuifmaat
264-621	U-WAVE fit zender, zoemer Type, voor schuifmaat
264-624	U-WAVE Bluetooth, IP67, IP67 uitvoering
264-625	U-WAVE Bluetooth, Zoemer model, zoemer model
02AZF300	Connector U-Wave fit, Standaard Type
959143	Data hold knop
900370	Brugstuk voor dieptemaat, 180mm lengte
900371	Brugstuk voor dieptemaat, 260mm lengte
900372	Brugstuk voor dieptemaat, 320mm lengte

Verbruiksartikel

Nr.	Omschrijving
938882	Batterij SR-44



> 300 mm bereik

ABSOLUTE Digimatic diepteschuifmaat

Serie 571

Deze digitale dieptemeter is IP67 coolant proof en biedt u de volgende voordelen:

- ABSOLUTE systeem geeft u betrouwbare metingen.
- Het brugstuk en meetvlakken zijn gehard en gelept voor stevigheid.
- Het heeft uitstekende weerstand tegen water en stof (IP67 beschermingsklasse) en maakt gebruik mogelijk in machine omstandigheden met opspattend koelvloeistof.
- Uitstekende bescherming tegen vloeistoffen en smeermiddelen.



Funcities	Serie 571
ORIGIN (ABS nulinstelling)	●
Automatische uitschakeling (na 20 minuten niet gebruikt)	●
Alarm laag voltage	●
Data uitgang	●

Specificaties

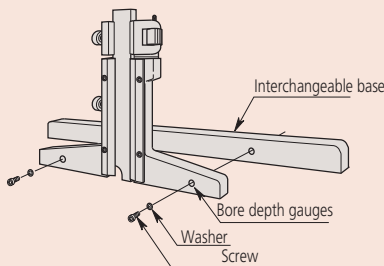
Max. response snelheid	Onbeperkt
Stroomvoorziening	3 SR44 batterij
Levensduur batterij	Ong. 5 jaar
Levering	In een doos inclusief 1 batterij

Optionele accessoires

Nr.	Omschrijving
05CZA624	Digimatic kabel met dataknop 1m, IP67 type schuifmaat model
05CZA625	Digimatic kabel met dataknop 2m, IP 67 type schuifmaat model
06AFM380A	USB input tool direct kabel, Met Data knop IP schuifmaat model
264-620	U-WAVE fit zender, IP67 uitvoering, voor schuifmaat
264-621	U-WAVE fit zender, zoemer Type, voor schuifmaat
264-624	U-WAVE Bluetooth, IP67, IP67 uitvoering
264-625	U-WAVE Bluetooth, Zoemer model, zoemer model
02AZF310	Connector voor U-wave fit, IP Type
900370	Brugstuk voor dieptemaat, 180mm lengte
900371	Brugstuk voor dieptemaat, 260mm lengte
900372	Brugstuk voor dieptemaat, 320mm lengte

Verbruiksartikel

Nr.	Omschrijving
938882	Batterij SR-44



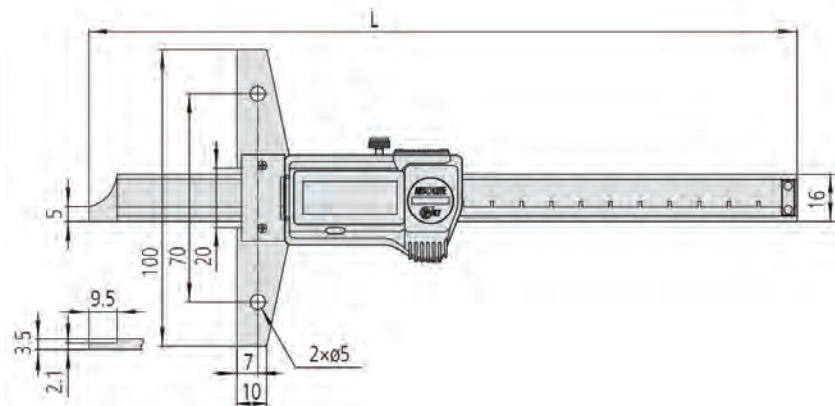
Montage van verwisselbaar brugstuk



571-252-20

Metrisch

Nr.	Maximum toelaatbare fout	Brugstuk (BxD)	Gewicht [g]
571-251-20	±0,02 mm	100x 6 mm	199
571-252-20	±0,02 mm	100 x 6 mm	219
571-253-20	±0,03 mm	100 x 6,5 mm	315



Bereik: 0-150 mm, 0-200 mm

ABSOLUTE Digimatic diepteschuifmaat IP67, haak/ pin model

Serie 571

- Directe aflezing voor elk meetoppervlak wordt verkregen door indrukking van de OFFSET functie, die de 10 mm breedte van de haak compenseert.
- Het ABSOLUTE kenmerk van deze schuifmaat onthoudt het oorsprongspunt (eenmaal ingesteld) voor de gehele levensduur van de batterij.



571-255-20



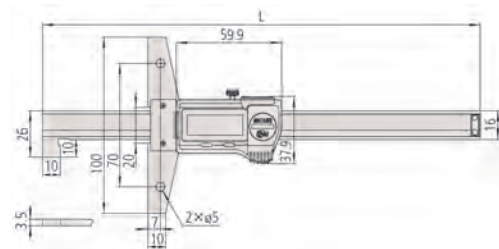
571-302-20

Metrisch Haak model

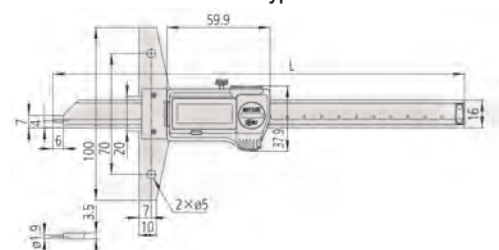
Nr.	Diepte bereik	Haak bereik	Maximum toelaatbare fout	Brugstuk (BxD)	Gewicht [g]
571-254-20	10,1-160 mm	0-150 mm	±0,03 mm	100 x 6 mm	216
571-255-20	10,1-210 mm	0-200 mm	±0,03 mm	100 x 6 mm	236

Metrisch Pin model

Nr.	Maximum toelaatbare fout	Brugstuk (BxD)	Gewicht [g]
571-301-20	±0,02 mm	100 x 6 mm	207
571-302-20	±0,02 mm	100 x 6 mm	227



Haak Type



Pin Type

Serie 571

Funcies	
ORIGIN (ABS nulinstelling)	●
Automatische uitschakeling (na 20 minuten niet gebruikt)	●
Alarm laag voltage	●
Data uitgang	●

Specificaties

Max. response snelheid	Onbeperkt
Stroomvoorziening	1 SR44 batterij
Levensduur batterij	Ong. 5 jaar
Levering	In opberghoes, incl. 1 batterij

Optionele accessoires

Nr.	Omschrijving
05CZA624	Digimatic kabel met dataknop 1m, IP67 type schuifmaat model
05CZA625	Digimatic kabel met dataknop 2m, IP 67 type schuifmaat model
06AFM380A	USB input tool direct kabel, Met Data knop IP schuifmaat model
264-620	U-WAVE fit zender, IP67 uitvoering, voor schuifmaat
264-621	U-WAVE fit zender, zoemer Type, voor schuifmaat
264-624	U-WAVE Bluetooth, IP67, IP67 uitvoering
264-625	U-WAVE Bluetooth, Zoemer model, zoemer model
02AZF310	Connector voor U-wave fit, IP Type
900370	Brugstuk voor dieptemaat, 180mm lengte
900371	Brugstuk voor dieptemaat, 260mm lengte
900372	Brugstuk voor dieptemaat, 320mm lengte

Verbruiksartikel

Nr.	Omschrijving
938882	Batterij SR-44

Diepteschuifmaat met noniusaflezing

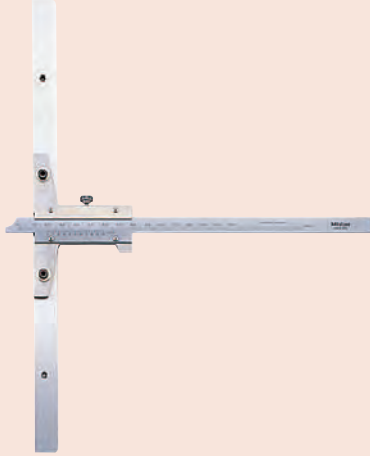
Serie 527

Deze nonius dieptemeter biedt u de volgende voordelen:

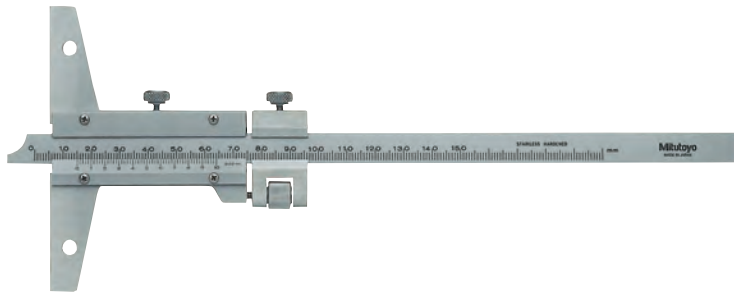
- Het brugstuk en meetvlakken zijn gehard en gelept.
- Ook modellen leverbaar met fijnverstelling.

Optionele accessoires

Nr.	Omschrijving
900370	Brugstuk voor dieptemaat, 180mm lengte
900371	Brugstuk voor dieptemaat, 260mm lengte
900372	Brugstuk voor dieptemaat, 320mm lengte



527-201 met 900372



527-101

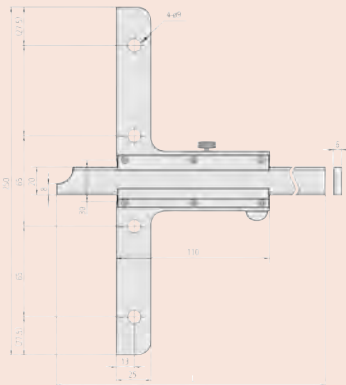
Metrisch

Nr.	Schaalverdeling	Maximum toelaatbare fout	Brugstuk (BxD)	Gewicht [g]
527-201	0,05 mm	±0,05 mm	100 x 6,5 mm	240
527-121	0,02 mm	±0,03 mm	100 x 6,5 mm	215
527-202	0,05 mm	±0,05 mm	100 x 6,5 mm	260
527-122	0,02 mm	±0,03 mm	100 x 6,5 mm	230
527-203	0,05 mm	±0,08 mm	100 x 6,5 mm	300
527-123	0,02 mm	±0,04 mm	100 x 6,5 mm	265
527-204	0,05 mm	±0,1 mm	250 x 10 mm	1510
527-205	0,05 mm	±0,15 mm	250 x 10 mm	1880

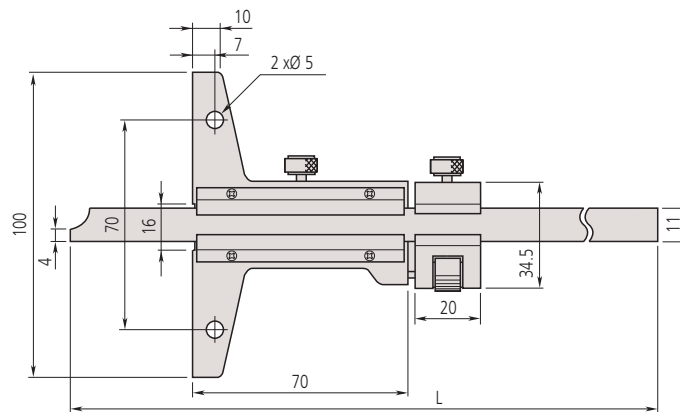
Metrisch

met fijnverstelling

Nr.	Schaalverdeling	Maximum toelaatbare fout	Brugstuk (BxD)	Gewicht [g]
527-101	0,02 mm	±0,03 mm	100 x 6,5 mm	280
527-102	0,02 mm	±0,03 mm	100 x 6,5 mm	300
527-103	0,02 mm	±0,04 mm	100 x 6,5 mm	350
527-104	0,02 mm	±0,05 mm	250 x 10 mm	1510
527-105	0,02 mm	±0,07 mm	250 x 10 mm	1880



Bereik: 0-600 mm, 0-1000 mm



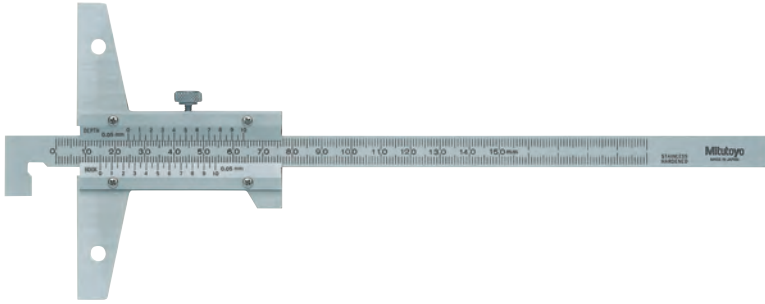
Bereik: 0-150 mm, 0-200 mm, 0-300 mm

Diepteschuifmaat met noniusaflezing en haak

Serie 527

Deze nonius dieptemeter met haak biedt u de volgende voordelen:

- Het uiteinde van de vaste meetbek is haakvormig voor diepte- en diktemetingen van groeven in een gat, dit als aanvulling op de standaard dieptemaat.
- Ook modellen met fijnverstelling leverbaar.



527-401

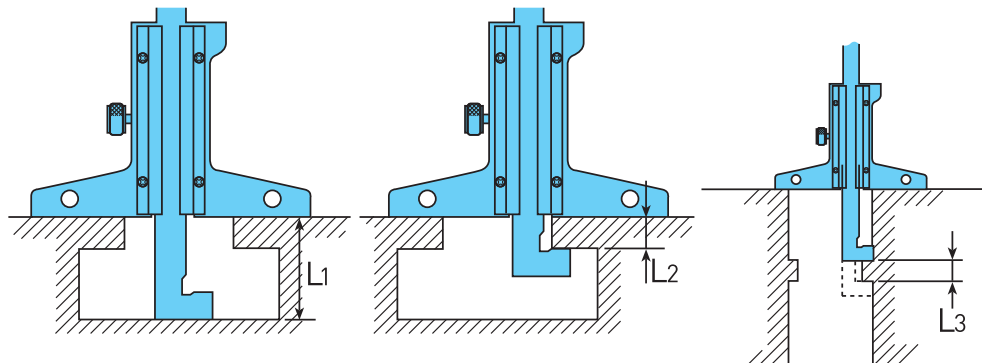
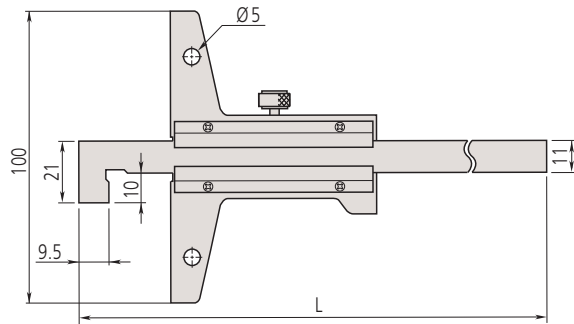
Metrisch

Nr.	Diepte bereik	Haak bereik	Schaalverdeling	Maximum toelaatbare fout	Brugstuk (BxD)	Gewicht [g]
527-401	10,1-150 mm	0-150 mm	0,05 mm	±0,05 mm	100 x 6,5 mm	240
527-402	10,1-200 mm	0-200 mm	0,05 mm	±0,05 mm	100 x 6,5 mm	240
527-403	10,1-300 mm	0-300 mm	0,05 mm	±0,08 mm	100 x 6,5 mm	270

Metrisch

met fijnverstelling

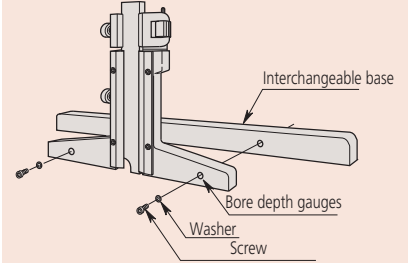
Nr.	Diepte bereik	Haak bereik	Schaalverdeling	Maximum toelaatbare fout	Brugstuk (BxD)	Gewicht [g]
527-411	10,1-150 mm	0-150 mm	0,02 mm	±0,03 mm	100 x 6,5 mm	280
527-412	10,1-200 mm	0-200 mm	0,02 mm	±0,03 mm	100 x 6,5 mm	300
527-413	10,1-300 mm	0-300 mm	0,02 mm	±0,04 mm	100 x 6,5 mm	350



L1 = Diepte noniusaflezing / L2 = haak noniusaflezing / L3 = (diepte noniusaflezing) - (haak diepteaflezing)

Optionele accessoires

Nr.	Omschrijving
900370	Brugstuk voor dieptemaat, 180mm lengte
900371	Brugstuk voor dieptemaat, 260mm lengte
900372	Brugstuk voor dieptemaat, 320mm lengte



Montage van verwisselbaar brugstuk

Diepteschuifmaat met meetklok

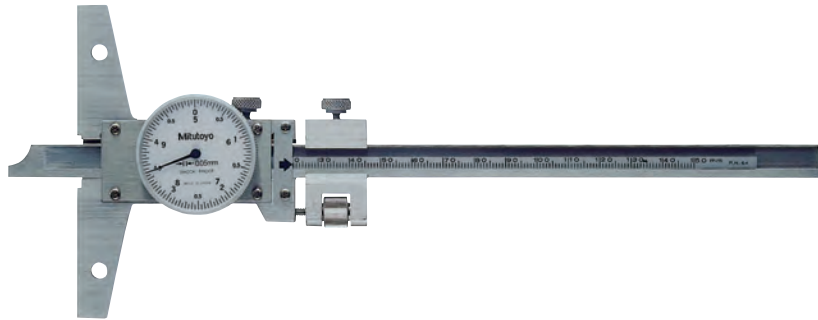
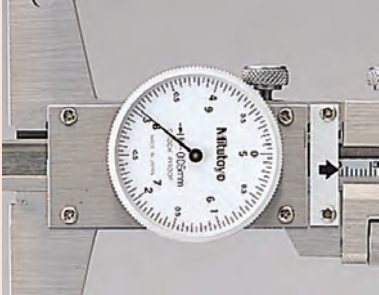
Serie 527

Deze dieptemeter met meetklok biedt u de volgende voordelen:

- Eenvoudig afleesbare meetklok.
- Het brugstuk en meetvlakken zijn gehard en geëpt voor stevigheid.
- Met fijnverstelling.

Optionele accessoires

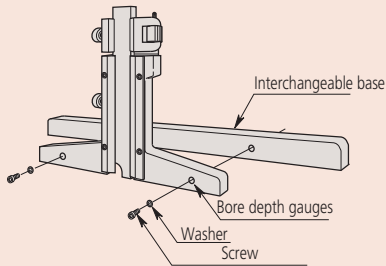
Nr.	Omschrijving
900370	Brugstuk voor dieptemaat, 180mm lengte
900371	Brugstuk voor dieptemaat, 260mm lengte
900372	Brugstuk voor dieptemaat, 320mm lengte



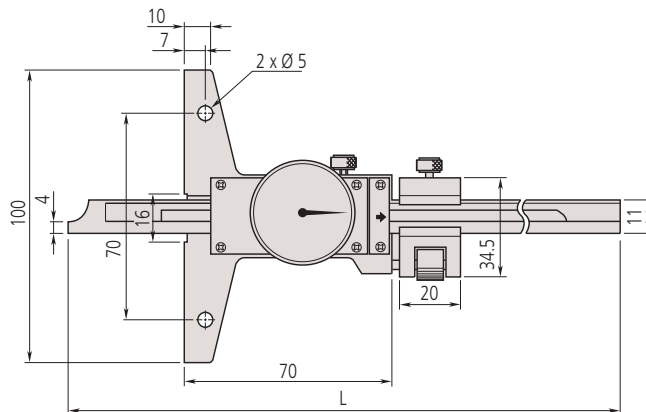
527-301-50

Metrisch

Nr.	Schaalverdeling	Maximum toelaatbare fout	Brugstuk (BxD)	Gewicht [g]
527-301-50	0,05 mm	±0,05 mm	100 x 6,5 mm	280
527-302-50	0,05 mm	±0,05 mm	100 x 6,5 mm	300
527-303-50	0,05 mm	±0,08 mm	100 x 6,5 mm	340



Montage van verwisselbaar brugstuk



Diepteschuifmaat voor bandenprofiel diepte

Serie 571

Dit instrument is ontwikkeld voor het meten van bandenprofiel diepte en biedt u de volgende voordelen:

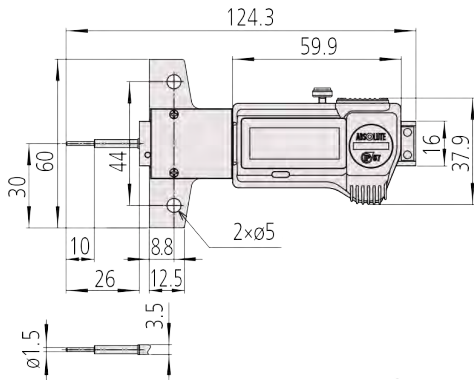
- Het ABSOLUTE kenmerk is dat de bandenprofiel-dieptemeter het nulpunt (eenmaal ingesteld) vast houdt voor de gehele levensduur van de batterij.



571-100-20

Metrisch

Nr.	Maximum toelaatbare fout	Brugstuk (BxD)	Gewicht [g]
571-100-20	±0,02 mm	60 x 6,2 mm	160



Optionele accessoires voor dieptemeters

Brugstukverlenging

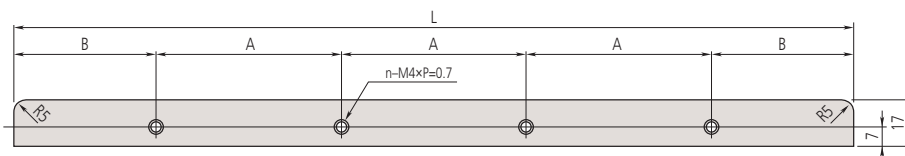
Deze optionele verlengstukken voor brugstukken passen op de diepteschuifmaten tot max. 0-300mm bereik. Ze kunnen niet worden gebruikt bij modellen met bereik 0-600 mm of 0-1000 mm.



900372

Metrisch

Nr.	Aantal gaten	Gewicht [g]
900370	2	200
900371	5	270
900372	4	345



Funcities	Serie 571
ORIGIN (ABS nulinstelling)	●
Automatische uitschakeling (na 20 minuten niet gebruikt)	●
Alarm laag voltage	●
Data uitgang	●

Specificaties

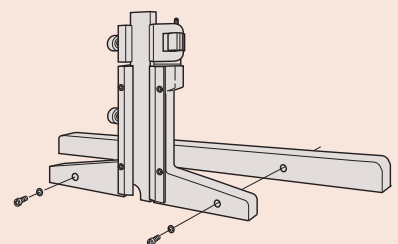
Max. response snelheid	Onbeperkt
Stroomvoorziening	4 SR44 batterij
Levensduur batterij	Ong. 5 jaar
Levering	Inclusief 1 batterij

Optionele accessoires

Nr.	Omschrijving
05CZA624	Digimatic kabel met dataknop 1m, IP67 type schuifmaat model
05CZA625	Digimatic kabel met dataknop 2m, IP 67 type schuifmaat model
06AFM380A	USB input tool direct kabel, Met Data knop IP schuifmaat model
264-620	U-WAVE fit zender, IP67 uitvoering, voor schuifmaat
264-621	U-WAVE fit zender, zoemer Type, voor schuifmaat
264-624	U-WAVE Bluetooth, IP67, IP67 uitvoering
264-625	U-WAVE Bluetooth, Zoemer model, zoemer model
02AZF310	Connector voor U-wave fit, IP Type

Verbruiksartikel

Nr.	Omschrijving
938882	Batterij SR-44



Bevestiging van het verlengstuk