



Hoogtemeters Page 222



Accessoires voor hoogtemeters Page 228



Hoogtemeter met dataverwerkingsunit Page 230

Hoogtemeter met noniusaflezing

Serie 514

Deze nonius hoogtemeter biedt u de volgende voordelen:

- Nauwkeurige en snelle aflezing door matverchromde nonius en schaalverdeling.
- Levering inclusief afschrijfnaald voorzien van hardmetaal.



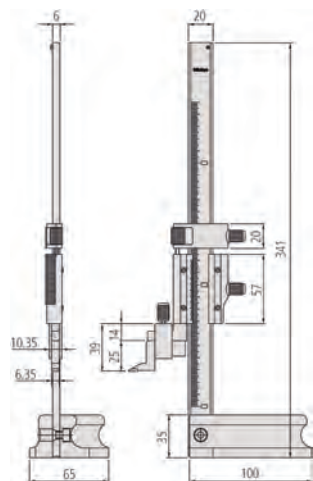
506-207



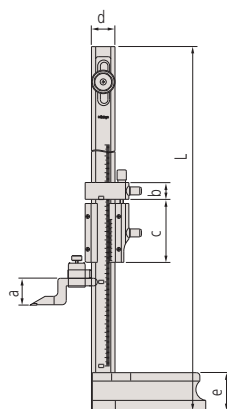
514-102

Metrisch

Nr.	Bereik [mm]	Schaalverdeling	Maximum toelaatbare fout	Fijnverstelling	a [mm]	b [mm]	c [mm]	d [mm]	e [mm]	L [mm]	Gewicht [kg]
506-207	0 - 200	0,02 mm	±0,03 mm	4 mm						341	1,4
514-102	0 - 300	0,02 mm	±0,04 mm	4 mm	32	20	70	28	45	525	3,1
514-104	0 - 450	0,02 mm	±0,05 mm	4 mm	32	20	70	28	45	675	3,4
514-106	0 - 600	0,02 mm	±0,05 mm	7 mm	32	24	85	35	54	870	7,4
514-108	0 - 1000	0,02 mm	±0,07 mm	6 mm	42	30	110	45	65	1340	20,0



0-200 mm



0 - 300 to 0 - 1000 mm

Specificaties

Schaalverstelling	15 mm (0-300, 0-450, 0-600 mm) 25 mm (1000 mm)
Levering	Inclusief afkrasnaald en klem

Standaard toebehoor

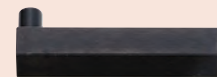
Nr.	Omschrijving
05GZA033	houder voor afschrijfnaald, 9X9mm
900173	Afschrijfnaald, 6,35x12,7mm, 47mm lengte
07GZA000	Afkrasnaald, 9x9mm, 80mm lengte
905200	Afschrijfnaald met hardmetalen punt, hoogtemeter

07GZA004: voor 506-207
05GZA033: voor 514-102, 514-104, 514-106, 514-108
900173: voor 506-207
07GZA000: voor 514-102, 514-104, 514-10
905200: voor 514-108

Optionele accessoires

Nr.	Omschrijving
953638	houder voor zwenktaster, .
900209	Houder, 9x9mm, 100mm lengte
900321	Zwenkklem, voor Ø4/8mm, zwaluwstaart
07GZA003	Afreesloep v. 514-serie, .
07GZA015	Afreesloep voor 514-108, .

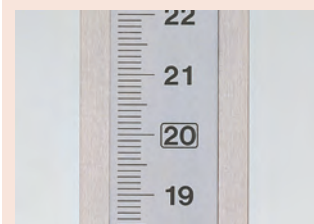
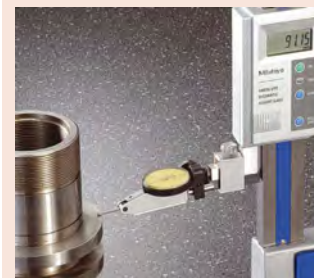
953638: behalve 506-207
900209: behalve 506-207
900321: behalve 506-207



953638



900321



Duidelijke schaalverdeling

Hoogtemeter met meetklok

Serie 192

Deze hoogtemeter met meetklok biedt u de volgende voordelen:

- Eenvoudig en foutloos aflezen van zowel boven en onder digit tellers alsook een klok.
- Voorzien van een handwiel zodat u eenvoudig snelle verstellingen kunt maken.
- Wordt geleverd met een afschrijfnaald voorzien van hardmetaal.

Specificaties

Levering

Inclusief afschrijfnaald, afschrijfnaaldhouder en hoes

Standaard toebehoor

Nr.	Omschrijving
07GZA000	Afkrasnaald, 9x9mm, 80mm lengte
05GZA033	houder voor afschrijfnaald, 9X9mm

Optionele accessoires

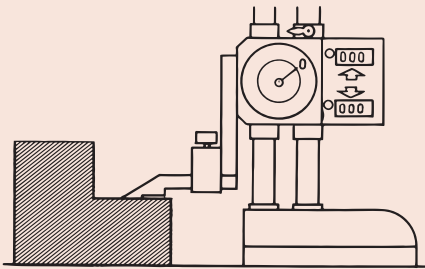
Nr.	Omschrijving
953638	houder voor zwenktaster, .
900321	Zwenkklem, voor Ø4/8mm, zwaluwstaart



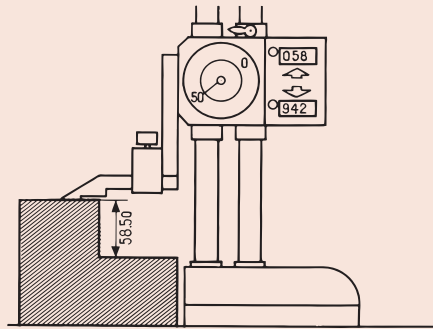
953638



900321



Reset



Aflezen:
Telwerk : 58,00 mm
Meetklok : 0,50 mm

Resultaat : 58,50 mm



192-130



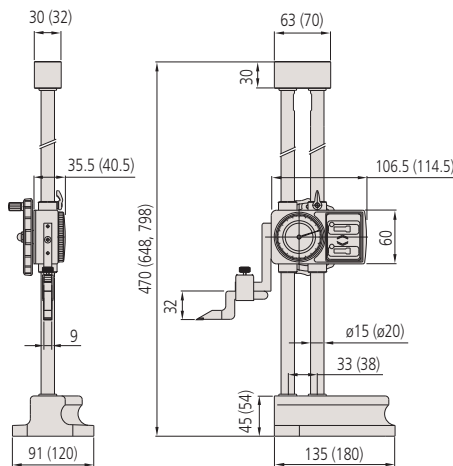
192-132



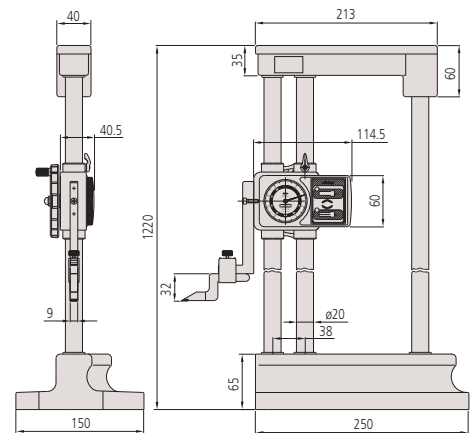
192-133

Metrisch

Nr.	Bereik [mm]	Aflezing	Schaalverdeling	Maximum toelaatbare fout	Gewicht [kg]
192-130	0 - 300	0,01 mm	0,01 mm	±0,03 mm	4,2
192-131	0 - 450	0,01 mm	0,01 mm	±0,05 mm	9,2
192-132	0 - 600	0,01 mm	0,01 mm	±0,05 mm	9,8
192-133	0 - 1000	0,01 mm	0,01 mm	±0,07 mm	17,0



0 - 300 mm (0 - 450 mm, 0 - 600 mm)



0 - 1000 mm

ABSOLUTE Digimatic hoogtemeter

Serie 570

Deze Digimatic hoogtemeter is erg nauwkeurig en betrouwbaar, en biedt u de volgende voordelen:

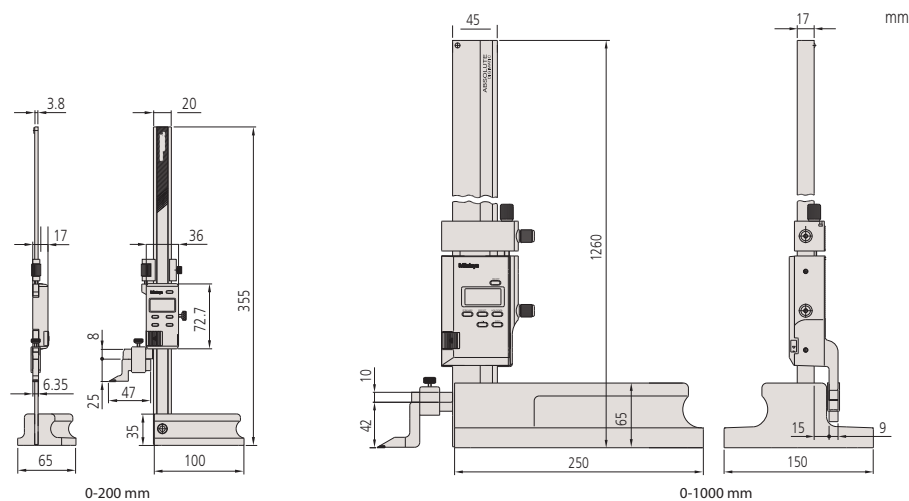
- Ingebouwde ABSOLUTE liniaal. Hierdoor vervalt de noodzaak voor instellen van het referentiepunt bij aanzetten van het instrument. Verhoogde betrouwbaarheid doordat er geen maximum is mbt. de verplaatsing van de slede
- Fijnverstelling voor nauwkeurig positioneren.
- Met groot en soepel lopend handwiel voor snel- en fijnverstellingen (alleen 570-3xx).
- Levering met hardmetalen afschrijfnaald.
- Met SPC gegevensuitgang.



570-227

Metrisch

Nr.	Bereik [mm]	Aflezing	Maximum toelaatbare fout	Fijnverstelling	Opmerkingen	Gewicht [kg]
570-227	0 - 200	0,01 mm	±0,03 mm	4 mm	2 x PRESET	1,3
570-230	0 - 1000	0,01 mm	±0,07 mm	6 mm		16,8



ABSOLUTE®

Funcies	Serie 570
AAN/UIT	●
ZERO / ABS omschakeling	●
PRESET	●
ORIGIN (ABS nulinstelling)	●
Data (uitgang met kabel) / Hold (display waarde)	●
Alarm laag voltage ±OMSCHAKELING	●

Specificaties

Data uitgang	Ja
Liniaal	ABSOLUTE elektrostatische liniare encoder
Weergave	LCD, 6-cijfers
Max. response snelheid	Onbepakt
Levering	Inclusief batterij, afkraspen en klem
Levensduur batterij	Ong. 5000 uur

Standaard toebehoren

Nr.	Omschrijving
901338	Afkrasnaaldhouder voor, hoogtemeters
05GZA033	houder voor afschrijfnaald, 9x9mm
900173	Afschrijfnaald, 6,35x12,7mm, 47mm lengte
905200	Afschrijfnaald met hardmetalen punt, hoogtemeter

901338, 900173: 570-227
05GZA033, 905200: 570-230

Optionele accessoires

Nr.	Omschrijving
905338	Digimatic kabel, rechte uitvoering, 1 meter
905409	Digimatic kabel, rechte uitvoering, 2 meter
06AFM380F	USB Input Tool (Digimatic USB), Recht model
02AZD880G	U-WAVE-T (zender) met geluidssignaal, Draadloze zender
02AZD730G	U-WAVE-T, zender IP67 model
02AZD790F	U-Wave Kabel F, recht
953639	Houder voor zwenkklem, 6,25x12,7mm, 2" Lengte
953638	houder voor zwenktaster, .
900209	Houder, 9x9mm, 100mm lengte
900321	Zwenkklem, voor Ø4/8mm, zwaluwstaart

953639: 570-227
953638, 900209: 570-230

Verbruiksartikel

Nr.	Omschrijving
938882	Batterij SR-44

ABSOLUTE Digimatic hoogtemeter

ABSOLUTE®

Funcities	Serie 570
AAN/UIT	●
ZERO / ABS omschakeling	●
ORIGIN (ABS nulinstelling)	●
Data (uitgang met kabel) / Hold (display waarde)	●
Alarm laag voltage	●

Specificaties

Data uitgang	Ja
Liniaal	ABSOLUTE elektrostatie-sche lineaire encoder
Weergave	LCD, karakterhoogte 10 mm
Max. response snelheid	Onbeperkt
Levering	Inclusief 1 batterij, afkrasnaald en klem
Levensduur batterij	Ong. 20.000 uur

Standaard toebehoor

Nr.	Omschrijving
07GZA000	Afkrasnaald, 9x9mm, 80mm lengte
05GZA033	houder voor afschrijfnaald, 9X9mm

Optionele accessoires

Nr.	Omschrijving
905338	Digimatic kabel, rechte uitvoering, 1 meter
905409	Digimatic kabel, rechte uitvoering, 2 meter
06AFM380F	USB Input Tool (Digimatic USB), Recht model
02AZD880G	U-WAVE-T (zender) met geluidssignaal, Draadloze zender
02AZD730G	U-WAVE-T, zender IP67 model
02AZD790F	U-Wave Kabel F, recht
953638	houder voor zwenktaster, .
900321	Zwenkklem, voor Ø4/8mm, zwaluwstaart

Verbruiksartikel

Nr.	Omschrijving
938882	Batterij SR-44



953638



900321



Serie 570

Deze Digimatic hoogtemeter is erg nauwkeurig en betrouwbaar, en biedt u de volgende voordelen:

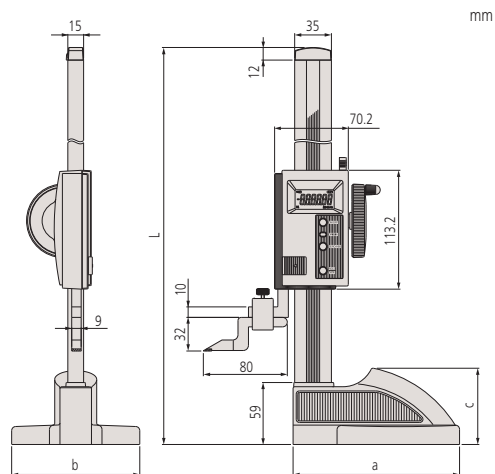
- Ingebouwde ABSOLUTE liniaal. Hierdoor verdwijnt de noodzaak voor instellen van het referentiepunt bij het inschakelen van het instrument. Verhoogde betrouwbaarheid doordat er geen maximum is mbt. verplaatsen van de slede.
- Fijnverstelling geeft u nauwkeurige positionering.
- Met groot en soepel lopend handwiel voor snel- en fijnverstellingen.
- Levering met hardmetalen afschrijfnaald.
- Met SPC gegevensuitgang.



570-402

Metrisch

Nr.	Bereik [mm]	Aflezing	Maximum toelaatbare fout	a [mm]	b [mm]	c [mm]	L [mm]
570-402	0 - 300 mm	0,01 mm	±0,03 mm	160	122	72,6	507
570-404	0 - 600 mm	0,01 mm	±0,05 mm	181	142	74,1	812



Digimatic hoogtemeter model met dubbele kolom

Serie 192

Dit is een hoog nauwkeurige hoogtemeter en biedt u de volgende voordelen:

- Dubbele kolom structuur verzekert u hoge meetnauwkeurigheid.
- Wordt geleverd met afschrijfnaald voorzien van hardmetaal.
- Grote karakterhoogte van 11mm geeft goede leesbaarheid.
- Met Data-uitgang.

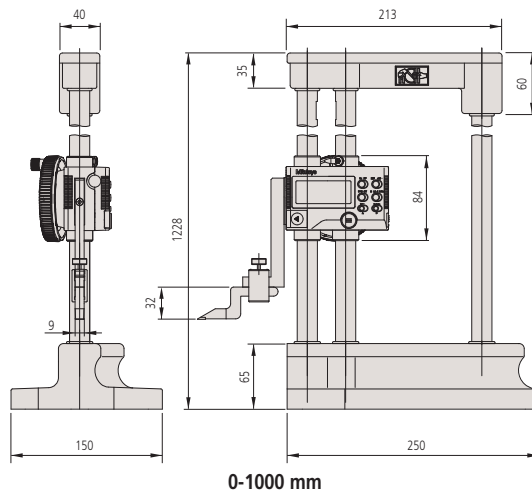
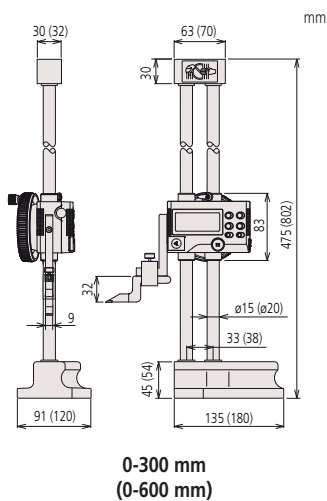


192-613-10



Metrisch

Nr.	Bereik [mm]	Aflezings	Maximum toelaatbare fout	Gewicht [kg]
192-613-10	0 - 300	0,01/0,005 mm	±0,02 mm	4,7
192-614-10	0 - 600	0,01/0,005 mm	±0,05 mm	8,3
192-615-10	0 - 1000	0,01/0,005 mm	±0,07 mm	15,7



Functies	Serie 192
AAN/UIT	●
ZERO / ABS omschakeling	●
Preset (2 waardes)	●
Data (uitgang met kabel) / Hold (display waarde)	●
Alarm laag voltage	●
±OMSCHAKELING	●

Specificaties

Data uitgang	Ja
Weergave	LCD, karakterhoogte: 11 mm
Max. responsnelheid	500 mm/s
Levering	Inclusief afschrijfnaald, houder, batterij en hoes
Levensduur batterij	ongeveer 3500 uur

Standaard toebehoor

Nr.	Omschrijving
05GZA033	houder voor afschrijfnaald, 9x9mm
07GZA000	Afkrasnaald, 9x9mm, 80mm lengte
450291	Stofhoes 300mm voor, hoogtemeter
450292	Stofhoes 600mm voor, hoogtemeter
450290	Stofhoes 1000mm voor, hoogtemeter

Optionele accessoires

Nr.	Omschrijving
905338	Digimatic kabel, rechte uitvoering, 1 meter
905409	Digimatic kabel, rechte uitvoering, 2 meter
06AFM380F	USB Input Tool (Digimatic USB), Recht model
02AZD880G	U-WAVE-T (zender) met geluidssignaal, Draadloze zender
02AZD730G	U-WAVE-T, zender IP67 model
02AZD790F	U-Wave Kabel F, recht
953638	houder voor zwenktaster, .
900321	Zwenkklem, voor Ø4/8mm, zwaluwstaart

Verbruiksartikel

Nr.	Omschrijving
938882	Batterij SR-44



Digimatic hoogtemeter dubbele kolom model met signaaltaster aansluiting

Serie 192

- Hardmetalen lange afschrijfnaald is inbegrepen.
- Dubbele kolomstructuur verzekert hoge meetnauwkeurigheid
- De in twee richtingen tactiele taster is een optionele accessoire. Deze kan snel en nauwkeurig stappen meten, zowel binnen als buiten afmetingen.

Funcities	Serie 192
AAN/UIT	●
ZERO / ABS omschakeling	●
Preset (2 waardes)	●
Signaaltaster	●
Tasterpunt diameter compensatie	●
Data (uitgang met kabel) / Hold (display waarde)	●
Alarm laag voltage	●
±OMSCHAKELING	●

Specificaties

Data uitgang	Ja
Weergave	LCD, karakterhoogte: 11 mm
Max. responsnelheid	500 mm/s
Levering	Inclusief afschrijfnaald, afschrijfnaaldhouder, batterij en hoes
Levensduur batterij	Ong. 3500 uur

Standaard toebehoor

Nr.	Omschrijving
05GZA033	houder voor afschrijfnaald, 9X9mm
905200	Afschrijfnaald met hardmetalen punt, hoogtemeter
450291	Stofhoes 300mm voor, hoogtemeter
450292	Stofhoes 600mm voor, hoogtemeter
450290	Stofhoes 1000mm voor, hoogtemeter

Optionele accessoires

Nr.	Omschrijving
192-007	Electronische taster, voor hoogtemeter
905338	Digimatic kabel, rechte uitvoering, 1 meter
905409	Digimatic kabel, rechte uitvoering, 2 meter
06AFM380F	USB Input Tool (Digimatic USB), Recht model
02AZD880G	U-WAVE-T (zender) met geluidssignaal, Draadloze zender
02AZD730G	U-WAVE-T, zender IP67 model
02AZD790F	U-Wave Kabel F, recht
953638	houder voor zwenktaster, .
900209	Houder, 9x9mm, 100mm lengte
900321	Zwenkklem, voor Ø4/8mm, zwaluwstaart

Verbruiksartikel

Nr.	Omschrijving
938882	Batterij SR-44



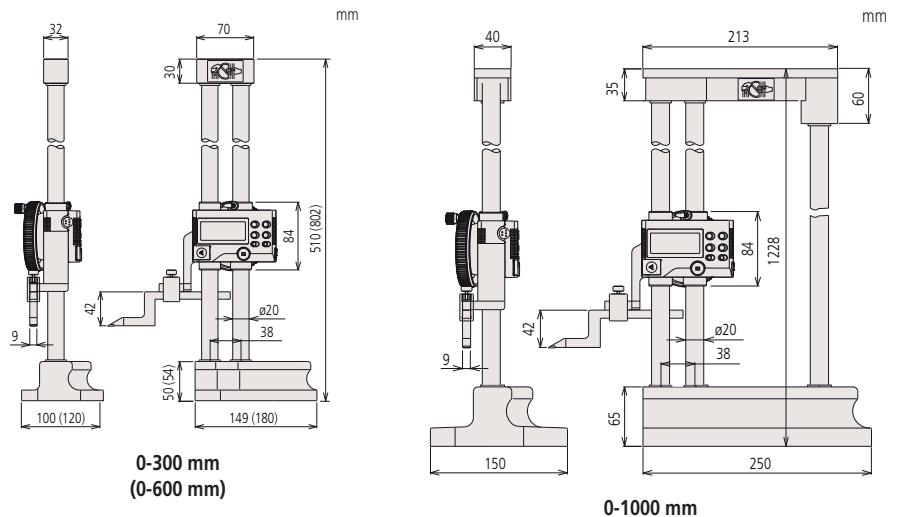
192-007



192-663-10

Metrisch

Nr.	Bereik [mm]	Aflezing	Maximum toelaatbare fout	Gewicht [kg]
192-663-10	0 - 300	0,01/0,005 mm	±0,02 mm	5,7
192-664-10	0 - 600	0,01/0,005 mm	±0,04 mm	8,3
192-665-10	0 - 1000	0,01/0,005 mm	±0,06 mm	15,7



0-300 mm
(0-600 mm)

0-1000 mm

Reserve onderdelen voor hoogtemeters

Standaard accessoires voor hoogtemeters

Dit zijn optionele accessoires en reserve onderdelen voor hoogtemeters, die u voor diverse taken kunt gebruiken.

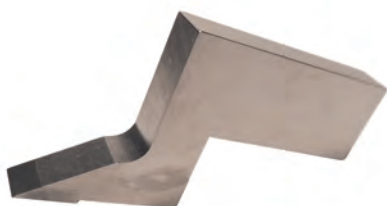
- Verschillende accessoires zijn beschikbaar voor gebruik van de hoogtemeter in diverse toepassingen.
- Slijtvaste van hardmetaal voorziene afschrijfnalden zijn beschikbaar voor alle hoogtemeters.



07GZA000



905200



900173



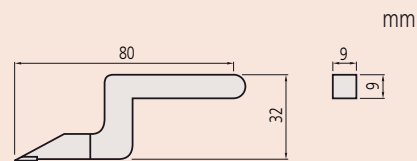
05GZA033

Afschrijfnalden voorzien van hardmetaal

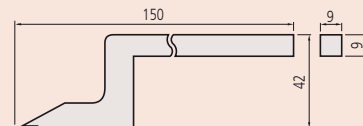
Nr.	Toepasbare hoogtemeters	Opmerkingen
07GZA000	192-130, 192-131, 192-132, 192-133 192-613-10, 192-614-10, 192-615-10 514-102, 514-104, 514-106, 514-103, 514-105, 514-107 570-302, 570-304	afschrijfnaald met hardmetalen punt (9x9mm) 80 mm lengte
905200	192-663-10, 192-664-10, 192-665-10 514-108, 514-109 570-230	Afschrijfnaald met hardmetalen punt (9x9 mm) 150 mm lengte
900173	570-227, 570-244 506-207, 506-208	Afschrijfnaald met hardmetalen punt (12,7 X 6,35 mm) 47 mm lengte

houder voor afschrijfnaald

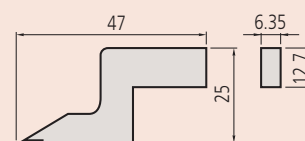
Nr.	Toepasbare hoogtemeters	Opmerkingen
05GZA033	192-130, 192-131, 192-132, 192-133 192-613-10, 192-614-10, 192-615-10 192-663-10, 192-664-10, 192-665-10 514-102, 514-104, 514-106, 514-108 570-230 570-302, 570-304	houder (9 x9 mm)



07GZA000



905200



900173



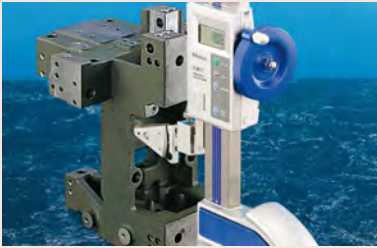
05GZA033

Optionele accessoires voor hoogtemeters

Optionele accessoires voor hoogtemeters

Dit zijn optionele accessoires en reserve onderdelen voor hoogtemeters, die u voor diverse taken kunt gebruiken.

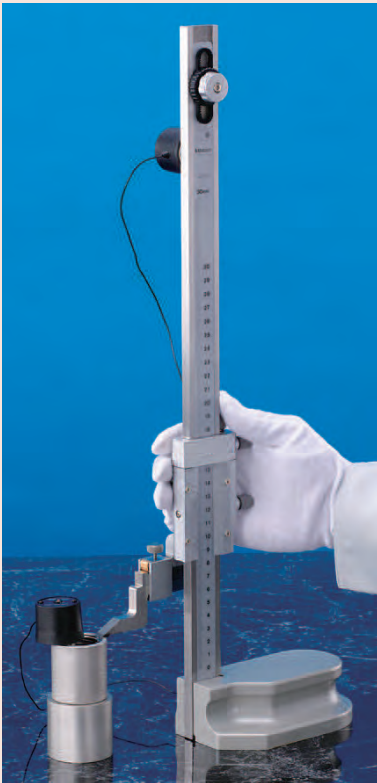
- Verschillende accessoires zijn beschikbaar voor gebruik van de hoogtemeter in diverse toepassingen.
- Slijtvaste van hardmetaal voorziene afschrijfnalden zijn beschikbaar voor alle hoogtemeters.



Center master



Hulpstuk voor dieptemeting



Electronische Contactsensor 900872

Centreertaster

Nr.	Toepasbare hoogtemeters	Opmerkingen	Maximum gatdiameter
951144	192-130, 192-131, 192-132, 192-133 192-613-10, 192-614-10, 192-615-10 514-102, 514-103, 514-104, 514-105, 514-106, 514-107 570-302, 570-304 192-663-10, 192-664-10, 192-665-10 514-108, 514-109	Centreertaster (9 x 9 mm)	1-38 mm

Hulpstuk voor dieptemeting

Nr.	Toepasbare hoogtemeters	Opmerkingen
900764	192-130, 192-131, 192-132, 192-133 192-613-10, 192-614-10, 192-615-10 514-102, 514-103, 514-104, 514-105, 514-106, 514-107 570-302, 570-304 192-663-10, 192-264-10, 192-665-10 514-108, 514-109	Dieptemeting hulpstuk
900878	570-227, 570-244 506-207, 506-208 192-150, 192-151, 192-152 192-630-10, 192-631-10, 192-632-10, 192-633-10 570-312, 570-313, 570-314 192-670-10, 192-671-10, 192-672-10, 192-673-10 570-248	Dieptemeting hulpstuk (12,7 mm x 6,35 mm)

Elektronische contact sensor

Nr.	Toepasbare hoogtemeters	Opmerkingen
900872	Voor alle hoogtemeters op een granieten vlaktafel. Voor geleidende producten met voldoende contact oppervlak.	Deze sensor sluit fouten uit als gevolg van het verliezen van contact van de afschrijfnald tijdens metingen

QM-Height

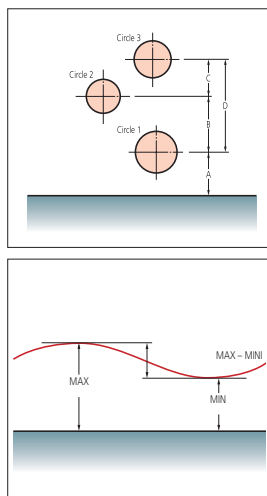
Serie 518

Dit is een zeer nauwkeurige ABSOLUTE digitale hoogtemeter die u de volgende voordelen biedt:

- Heeft een hoge nauwkeurigheid, hoge resolutie ABSOLUTE lineaire encoder voor positie detectie.
- Modellen met en zonder pneumatisch aandrijfmechanisme.
- Automatische loop van vooraf ingegeven part programs.
- Eenvoudige implementatie van regelmatig gebruikte metingen, zoals binnen/buiten diameter en steekmaten, met op iconen gebaseerde commando's die ook eenvoudige handelingen met 1-toets ondersteunt.
- Zeer lange batterijduur.
- GO/±NG beoordeling wordt uitgevoerd door middel van instellen van de boven- en ondertoleranties.



518-246



Metrisch

Nr.	Bereik [mm]	Aflezing	Nauwkeurigheid	Haaksheid	Reproduceerbaarheid	Pneumatische ondersteuning	Gewicht [kg]
518-240	0-350 mm	0,001 mm/0,005 mm	$\pm(2,4+2,1L/600) \mu\text{m}$ L = Meetbereik (mm)	7 μm	$(2\sigma) \leq 1,8 \mu\text{m}$	nee	25,0
518-242	0-600 mm	0,001 mm/0,005 mm	$\pm(2,4+2,1L/600) \mu\text{m}$ L = Meetbereik (mm)	12 μm	$(2\sigma) \leq 1,8 \mu\text{m}$	nee	26,0
518-244	0-350 mm	0,001 mm/0,005 mm	$\pm(2,4+2,1L/600) \mu\text{m}$ L = Meetbereik (mm)	7 μm	$(2\sigma) \leq 1,8 \mu\text{m}$	Ja	29,0
518-246	0-600 mm	0,001 mm/0,005 mm	$\pm(2,4+2,1L/600) \mu\text{m}$ L = Meetbereik (mm)	12 μm	$(2\sigma) \leq 1,8 \mu\text{m}$	Ja	30,0



ABSOLUTE®

Specificaties

Meetkracht	1,5 ± 0,5 N
Data uitgang	Ja
Liniaal	ABSOLUTE lineaire encoder
Weergave	TN monochroom LCD
Meetfunctie	1D meting: diameter, hoogte, steekmaat, Max/Min/TIR (Max-Min), tolerantie, preset, data geheugen
Aandrijf methode	Manueel
Geleidings methode	Rollagering
Stroomvoorziening	alkaline batterij AA LR6 (4 st.), oplaadbare batterij AA Ni-MH (4 st.), AC-Adapter (optioneel)
Levensduur batterij	Ong. 1200 uur (zonder luchtbediening) Ong. 90 uur (met luchtbediening)

Standaard toebehoren

Nr.	Omschrijving
011037	Batterijen LR6 (AA) 4X, LR6
12AAA715	Instelblok voor QM-Height/LH-600, QM-Height/LH-600
05HZA148	Kogeltaster ø 5mm met excentrische kogel, Kogeltaster LH-QM-H

Optionele accessoires

Nr.	Omschrijving
936937	Digimatic kabel, plat 10 pins, 1 meter
965014	Digimatic kabel, plat 10 pins, 2 meter
06AFM380D	USB input tool direct kabel D, 10 pins plat
02AZD880G	U-WAVE-T (zender) met geluidssignaal, Draadloze zender
02AZD730G	U-WAVE-T, zender IP67 model
02AZD790D	U-Wave Kabel D, 10 pins plat
02AZE990	U-WAVE zender montage beugel, for QM-Height
12AAF667	ø 2mm kogel meetstift (coaxiaal model) robijnen kogel, ø2mm, robijn, 72mm lengte
957261	ø 2mm Kogel meetstift (coaxiaal model), Ø2mm, 72mm Lengte
957262	ø 3mm kogel meetstift (coaxiaal model), ø 3mm, 72mm lengte
957263	Kogeltaster, Ø 4mm, 76 mm lengte
12AAB552	Kogeltaster, (518)
957264	Schijf meetstift, Ø 14mm, 59mm lengte
957265	schijf meetstift, Ø 20mm, 48mm lengte
12AAA788	Kogel meetstift (excentrisch), Ø 4mm
12AAA789	Kogel meetstift (excentrisch), Ø 6mm
12AAC072	Taster voor dieptemeting, .
12AAA792	opname voor meetklok, 8mm opname
12AAA793	Lange tasterhouder voor LH-600, QM-Height, 85mm



Scan de QR code met uw mobiel en bekijk onze productvideo's op YouTube

Optionele accessoires voor QM-Height

518 serie- optionele accessoires voor QM-Height



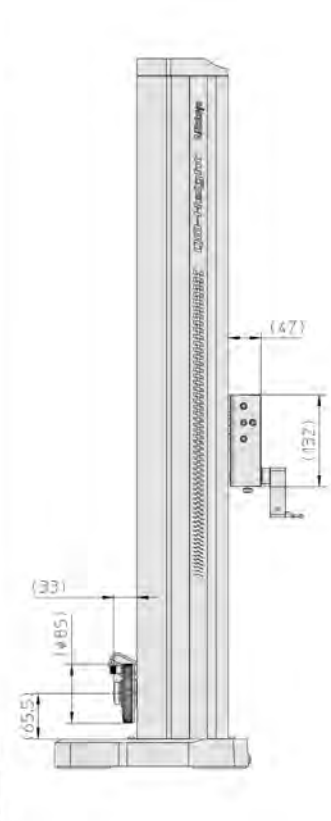
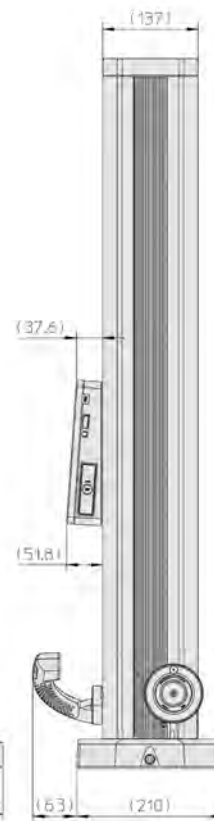
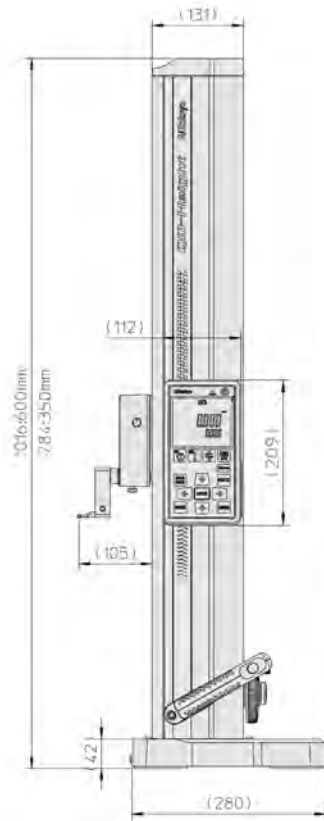
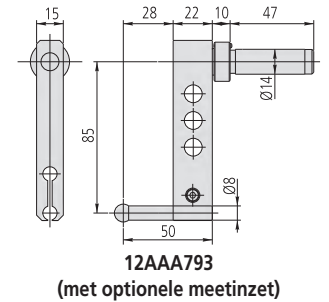
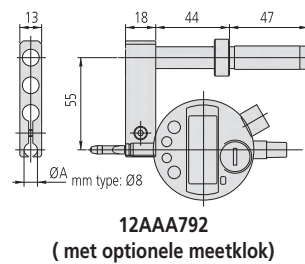
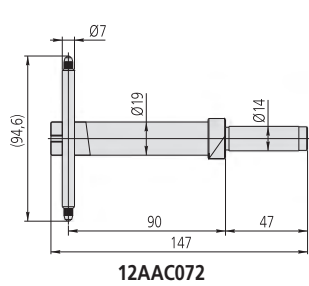
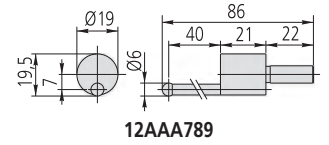
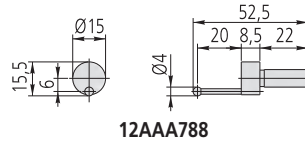
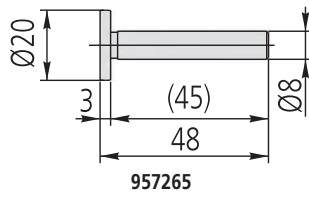
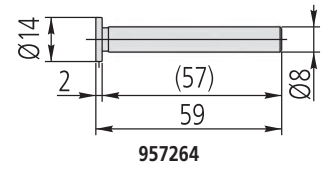
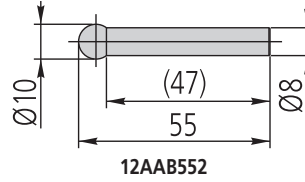
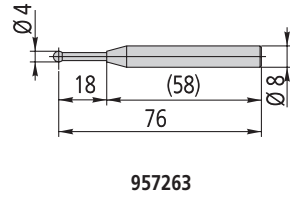
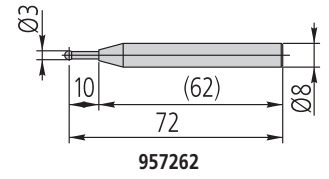
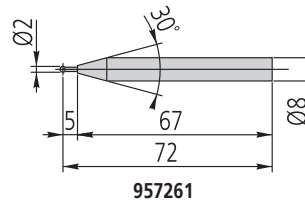
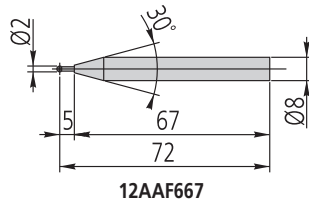
02AZE990



Binnen Diameter



Buiten Diameter



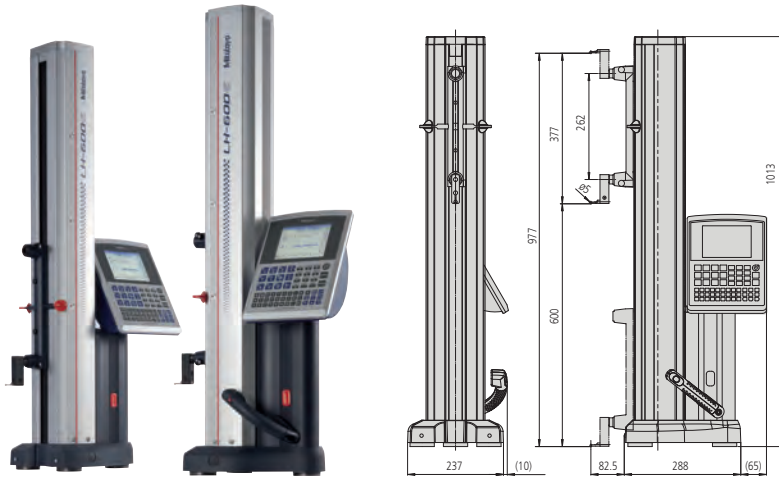
Linear Height LH-600

Serie 518

Dit is een hoogwaardig 2D meetsysteem.

De Linear Height LH-600E/EG biedt u een enorm scala aan kenmerken, zoals:

- Uitstekende nauwkeurigheid.
- Pneumatische aandrijving.
- Intuïtief bedieningspaneel met menu bediening in het display.
- Eenvoudig afleesbaar LCD-Display.
- Automatisch afloop van opgeslagen meetprogramma's.
- GO/±NG-weergave voor iedere meting.
- Door oplaadbare accu onafhankelijk van het lichtnet.
- Makkelijk hanteerbaar door het relatief lage gewicht.
- RS-232C gegevensuitgangspoort.
- USB gegevensuitgang (alleen voor data-opslag).
- Digimatic gegevensinvoer bij gebruik van een digitale meetklok (bijv. voor haak-scheidmeting).
- Statistische berekeningen.



518-351D-21 518-352D-21

Metrisch/inch

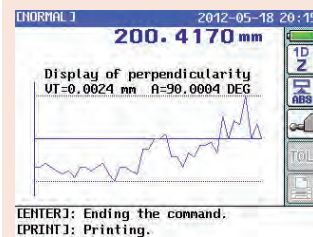
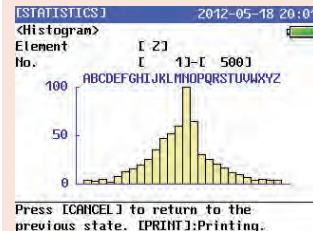
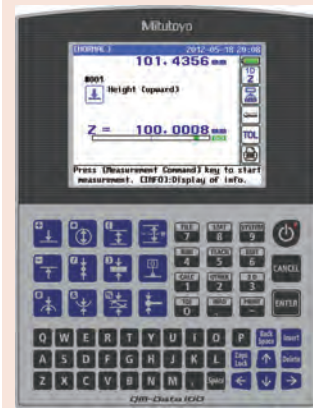
Nr.	Bereik [mm]	Slede slag	Aflezings	Nauwkeurigheid	Haaktheid	Rechtheid	Reproduceerbaarheid	Pneumatische ondersteuning	Opmerkingen	Gewicht [kg]
518-351D-21	0 - 972	600 mm	0,0001/0,001/0,01/0,1 mm	(1,1 + 0,6L/600) µm L = lengte (mm)	5 µm (na compensatie)	4 µm (mechanisch)	(2σ) Vlak: 0,4 µm >(2σ) Diameter: 0,9 µm	Ja, volledig/semi-luchtbediend	Zonder power grip	24,0
518-352D-21	0 - 972	600 mm	0,0001/0,001/0,01/0,1 mm	(1,1 + 0,6L/600) µm L = lengte (mm)	5 µm (na compensatie)	4 µm (mechanisch)	(2σ) Vlak: 0,4 µm (2σ) Diameter: 0,9 µm	ja, volledig/semi-luchtbediend	Met Power grip	24,0
518-360-13	0 - 972	600 mm	0,0001/0,001/0,01/0,1 mm		5 µm (na compensatie)	4 µm (mechanisch)	(2σ) Vlak: 0,4 µm (2σ) Boring: 0,9 µm	Full-floating (for moving), semi floating (for scanning measurement) by air bearings (build-in compressor)	Zonder power grip	26,1

Specificaties

Weergave	Grafisch verlicht kleuren LCD display.
Taal voor display	15 talen
Aandrijf methode	Manueel/motorisch (5-40 mm/s, 7 stappen)
Balanceermethode	Contragewicht
Aantal opgeslagen programma's	50 programma's (max.)
Aantal opgeslagen gegevens	60000 (max.)
Gebruiksduur batterij	Ong. 5 uur
Meetkracht	1 N

Standaard toebehoor

Nr.	Omschrijving
12AAA715	Instelblok voor QM-Height/LH-600, QM-Height/LH-600
12AAF634	Excentrische taster LH-600, Ø 5mm
12AAF712	accu voor LH-600, .
223587	beschermhoes LH-600
357651	AC Adapter 9V, voor SJ-210,SJ-310,LH600/QM-Data 200



Scan de QR code met uw mobiel en bekijk onze productvideo's op YouTube

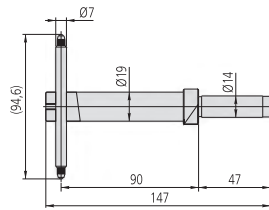
Optionele accessoires voor Linear Height

Optionele accessoires

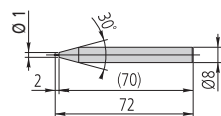
Nr.	Omschrijving
12AAC072	Taster voor dieptemeting, .
12AAF666	Ø 1mm kogel meetstift coaxiaal, 1mm
957261	Ø 2mm Kogel meetstift (coaxiaal model), Ø2mm, 72mm Lengte
12AAF667	Ø 2mm kogel meetstift (coaxiaal model) robijnen kogel, Ø2mm, robijn, 72mm lengte
957262	Ø 3mm kogel meetstift (coaxiaal model), Ø 3mm, 72mm lengte
957263	Kogeltaster, Ø 4mm, 76 mm lengte
12AAB552	Kogeltaster, (518)
12AAF668	Kogeltaster, Ø 10mm
12AAF669	Kogel meetstift, Ø10mm, lengte 120mm
12AAF670	schijf meetstift, Ø 5mm
12AAF671	Schijf meetstift, Ø 10mm
957264	Schijf meetstift, Ø 14mm, 59mm lengte
957265	schijf meetstift, Ø 20mm, 48mm lengte
12AAF672	kogel meetstift (excentrisch), Ø 1mm
12AAF673	Kogel meetstift (excentrisch), Ø 2mm
12AAA788	Kogel meetstift (excentrisch), Ø 4mm
12AAA789	Kogel meetstift (excentrisch), Ø 6mm
226117	Adapter M2 draad voor CMM tasters
226118	Adapter M3 draad voor CMM tasters
12AAC073	Conische meetinzet Ø 22mm, .
12AAA787	Instelblok voor LH-600, t.b.v. conische taster
12AAA792	opname voor meetklok, 8mm opname
12AAA793	Lange tasterhouder voor LH-600, QM-Height, 85mm
12AAB136	cilindrische taster, Ø 10mm
12AAF674	Reserve gewichten, LH600
K650986	Tasterkit M3 voor LH-600, Linear Height
12AAN050	printer voor LH600, .CEE model
12AAN052	printer papier, LH-600
63AAA043	DMX 0-1 USB, 1x RS-232C Connector
12AAA807D	RS-232C Kabel, 2 meter
12AAA804	Printerkabel, 2mtr (voor A4 printer)

Aanbevolen model van A4 printer: EPSON LQ-590
 K650986: houder M3/schijftaster Ø 12 mm/
 robijnkogeltaster Ø 1, 2, 3, 4 mm/verlengstuk 10, 20 mm

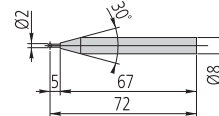
Serie 518



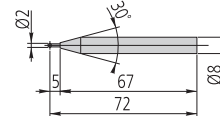
12AAC072



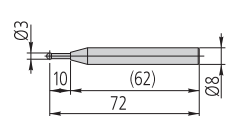
12AAF666



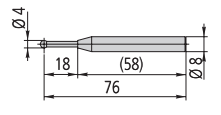
957261



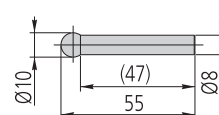
12AAF667



957262



957263



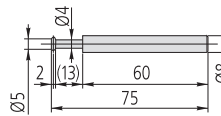
12AAB552



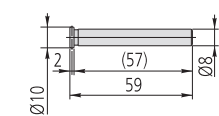
12AAF668



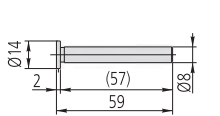
12AAF669



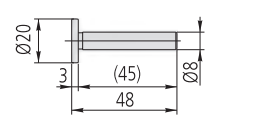
12AAF670



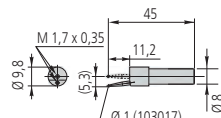
12AA671



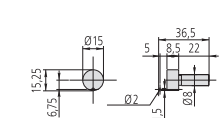
957264



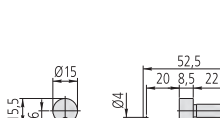
957265



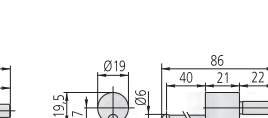
12AAF672



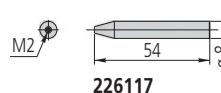
12AAF673



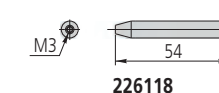
12AAA788



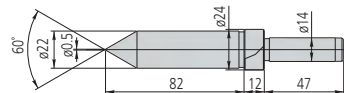
12AAA789



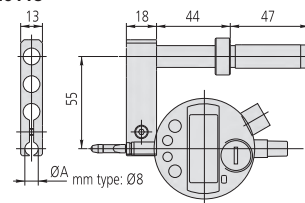
226117



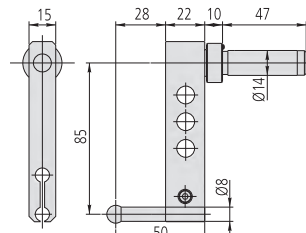
226118



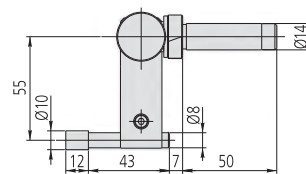
12AAC073



12AAA792
(met optionele meetklok)



12AAA793
(met optionele meetinzet)



12AAB136



K650986



12AAN050