

Statieven, bankgereedschappen, opspanklemmen, V-blokken, vlakplaten, hoekmeters, waterpassen, hoekmaten, linialen  
Page 298

# Meetsklokstatief met gehard staal aanbeeld

## Serie 7

Dit meetsklokstatief met gehard stalen aanbeeld biedt u de volgende voordelen:

- Standaarduitvoering met rond aanbeeld



7001-10

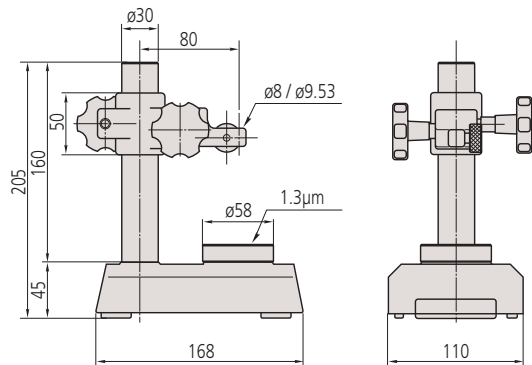


7002-10

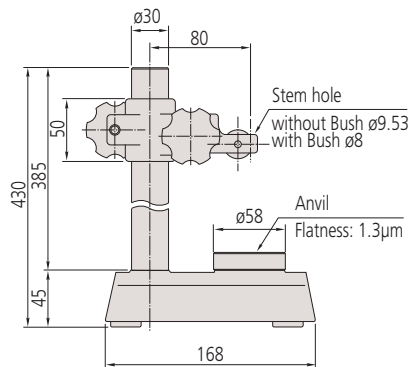


519-109-10

Nr.	Effectieve tafelfmetingen [mm]	Kolom Ø [mm]	Max. meethoogte [mm]	Meettafel	Fijnverstelling	Opname Ø	Haaksheid tafelopnameboring [mm/mm]	Vlakheid tafel
7001-10	Ø 58	30	95	Gegroefd (101462)	1 mm	ø 3/8" / 9,53 mm, 8 mm met huls (standard accessoire)	0,4/100	1,3 µm
7002-10	Ø 58	30	95	Vlak (101461)	1 mm	ø 3/8" / 9,53 mm, 8 mm met bus (standard accessoire)	0,4/100	1,3 µm
519-109-10	Ø 58	30	318	Gegroefd (101462)	1 mm	ø 3/8" / 9,53 mm, 8 mm met huls (standard accessoire)	0,4/100	1,3 µm



7001-10, 7002-10



519-109-10

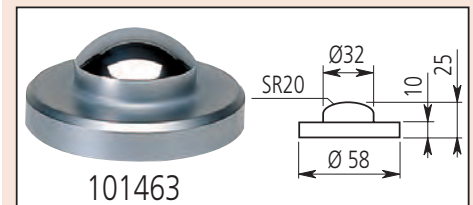
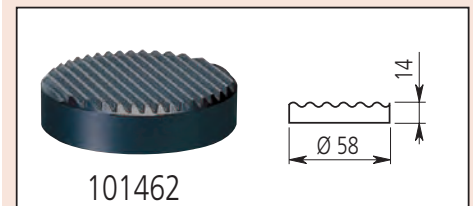
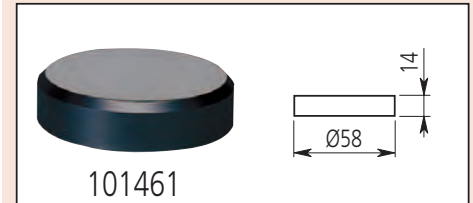
## Standaard toebehoor

Nr.	Omschrijving
101461	*Meettafel(vlak), voor 7001/7002
101462	*Meettafel(met groeven), voor 7001/7002
21JAA316	Verloophuls, 9,53mm - 8mm

## Optionele accessoires

Nr.	Omschrijving
101463	*Meettafel(konvex), voor 7001/7002

101461 for 7002-10  
101462 for 7001-10, 519-109-10



# Meetsklokstatief met gehard staal aambeeld

## Optionele accessoires

Nr.	Omschrijving
21JAA331	verloophuls 20mm - 15 mm, Voor magneetstatief

21JAA331 : alleen voor 215-505-10

## Serie 215, Serie 7

Dit statief is uitgevoerd met geharde aambeelden en biedt de volgende voordelen:

- standaard uitvoering met vierkant aambeeld



7007-10

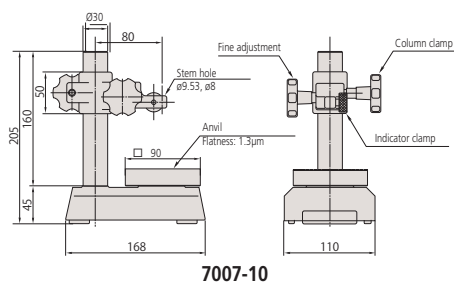


215-405-10

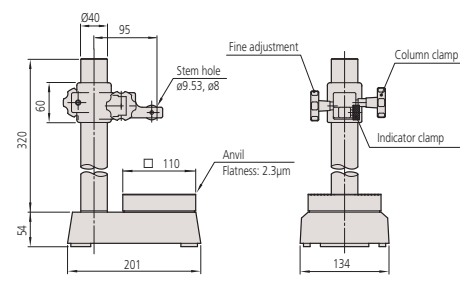


215-505-10 met optionele Meettaster

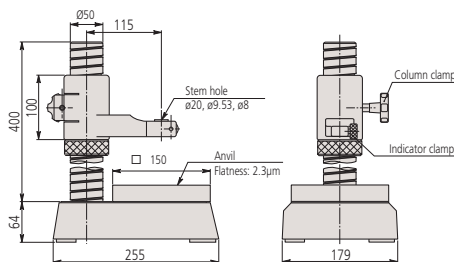
Nr.	Effectieve tafelfmetingen [mm]	Kolom Ø [mm]	Max. meethoogte [mm]	Fijnverstelling	Opname Ø	Haaksheid tafelopnameboring [mm/mm]	Vlakheid tafel
7007-10	90 x 90	30	90	1 mm	ø 3/8" / ø 9,53 mm (ø 8 mm met bus)	0,4/100	1,3 µm
215-405-10	110 x 110	40	235	1 mm	ø 3/8" / ø 9,53 mm (ø 8 mm met bus)	0,4/100	2,3 µm
215-505-10	150 x 150	50	275	Schroef op kolom	ø 20 mm (ø 3/8" / 9,53 mm, 8 mm met bus)	0,4/100	2,3 µm



7007-10



215-405-10



215-505-10

# Meetklokstatief met gehard staal aambeeld

Serie 913

Standaard uitvoering

- Eenvoudige standaard uitvoering.



913-101



913-102

Nr.	Effectieve tafelfmetingen [mm]	Kolom Ø [mm]	Max. meethoogte [mm]	Opname Ø
913-101	ø 50	22	100	8 mm
913-102	60 x 70	22	100	8 mm

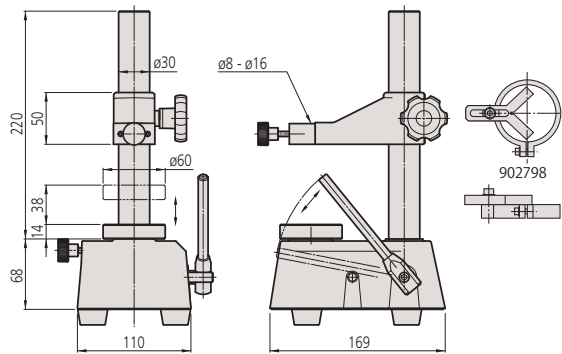
# Statief voor precisie binnenmeettasters

Serie 215

- Voor seriematig meten van kleine onderdelen.



215-120-10



Nr.	Maximum meethoogte [mm]	Meetslag [mm]	Effectieve tafelfmetingen [mm]
215-120-10	110	max.38	Ø 60

Optionele accessoires

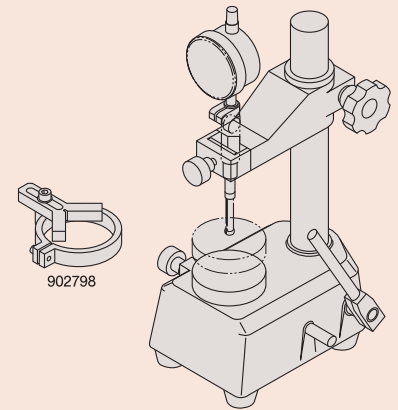
Nr.	Omschrijving
913-201	Horizontale Meetbeugel, Voor 913-101/102



AVPAK-20

Optionele accessoires

Nr.	Omschrijving
902798	Monteerbare hoekaanslag, voor 215-120



# Statief met granieten voet

## Serie 912

- Statief met granieten voet biedt u de volgende voordelen:
- De voet is gemaakt van graniet dat vrij blijft van bramen door de fijne korrelsamenstelling en de voet blijft vrij van corrosie



912-101

Nr.	Grondvlak afmetingen [mm]	Effectieve tafelfmetingen [mm]	Kolom Ø [mm]	Max. meethoogte [mm]	Uitlading [mm]	Arm ø [mm]	Opname Ø	Vlakheid tafel
912-101	150 x 100 x 40	100 x 100	16	180	150	16	8 mm	2 µm

## Serie 912

- Zwart, granieten, met fijn diamant gelepte meettafel.
- Arm met 120 mm uitlading.



912-105

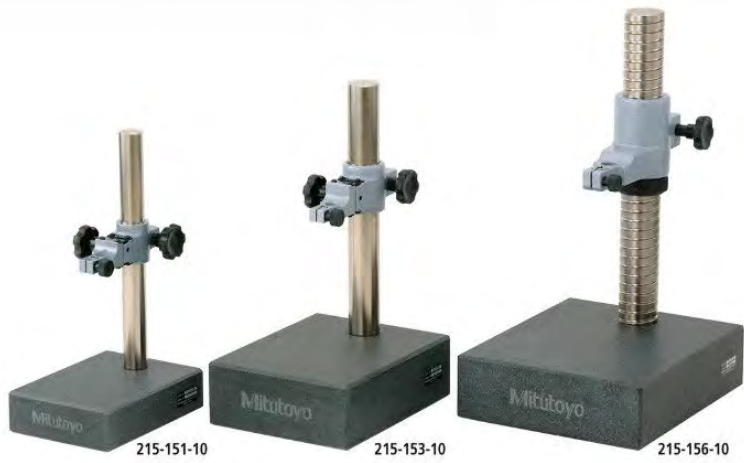
Nr.	Grondvlak afmetingen [mm]	Effectieve tafelfmetingen [mm]	Kolom Ø [mm]	Max. meethoogte [mm]	Uitlading [mm]	Fijnverstelling [mm]	Opname Ø	Vlakheid tafel
912-105	260 x 140 x 50	200 x 140	35	180	120	8	8 mm	2 µm

# Statief met granieten voet

## Serie 215

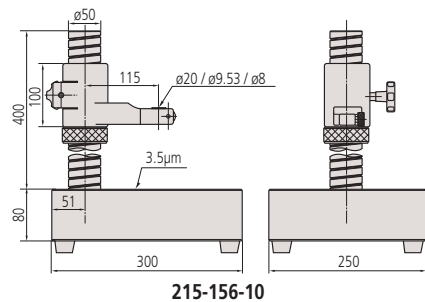
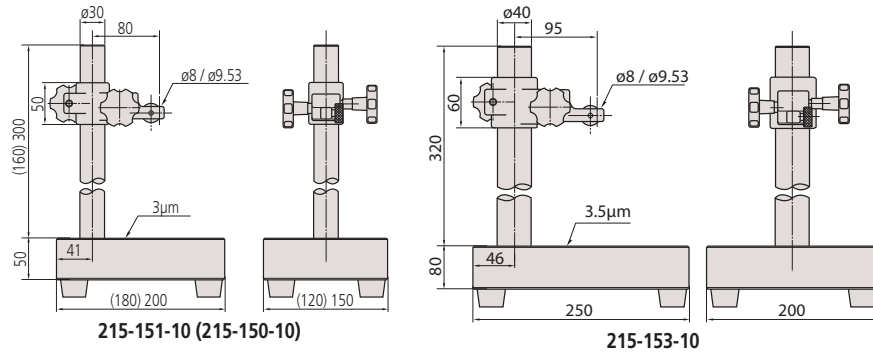
### Granieten statief met fijnverstelling

- Met fijnverstelling voor nauwkeurige afstelling
- stabiele uitvoering met groot werkbereik



215-150-10

Nr.	Kolom Ø [mm]	Max. meet-hoogte [mm]	Fijnver-stelling [mm]	Opname Ø	Vlakheid ta-fel	Haaksheid ta-fel opnamebo-ring [mm/mm]
215-150-10	30	120	1	Ø 3/8" / ø 9,53 mm (Ø 8 mm met bus)	3 µm	0,2/100
215-151-10	30	260	1	Ø 3/8" / ø 9,53 mm (Ø 8 mm met bus)	3 µm	0,2/100
215-153-10	40	250	1	Ø 3/8" / ø 9,53 mm (Ø 8 mm met bus)	3,5 µm	0,2/100
215-156-10	50	300	1	Ø 20 mm (Ø 3/8" / 9,53 mm, 8 mm met bus)	3,5 µm	0,2/100







# Magnetisch scharnierstatief

## Serie 7

Dit geschakelde magneetstatief biedt u de volgende voordelen:

- Met een mechanisch klemsysteem en fijnverstelling.
- Maakt het mogelijk een meetklok vast te zetten in elke positie van de gelede arm.



7031-10

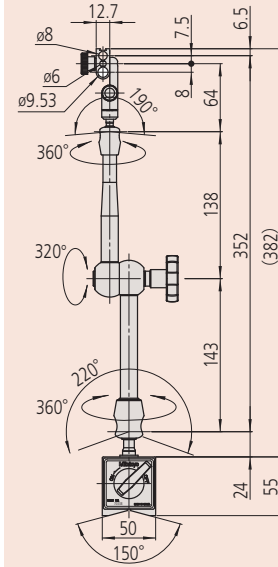


7032-10



7033-10

Nr.	Klem methode	Klemkracht (verticaal) [N]	Afmeting voet (LxBxH) [mm]	Totaalhoogte [mm]	Fijnverstelling	Opname Ø	Werkradius [mm]	Schroefdraad arm/voet
7031-10	Magnetisch	300	36 x 30 x 36	214	met fijnverstelling	6 mm, 8 mm, 9,53 mm	159	M5 x 0,8
7032-10	Magnetisch	600	59 x 50 x 55	345	Met fijnverstelling +4°	6 mm, 8 mm, 9,53 mm	260	M8 x 1,25
7033-10	Magnetisch	600	59 x 50 x 55	425	met fijnverstelling	6 mm, 8 mm, 9,53 mm	352	M8 x 1,25



7033B

# Flexibele scharnierarm

## Serie 011 / 56A



011361

Mechanische klemming  
Afmetingen : zie 011359



56AAK793

Mechanische klemming  
Afmetingen: zie 7033-10



011363

Nr.	Opname Ø	Werkradius [mm]	Schroefdraad arm/voet	Gewicht [kg]
63AAA130	8 mm	130	M6 x 1 mm	3,0
011361	8 mm	200	M8 x 1,25	0,4
011362	8 mm	280	M8 x 1,25	0,8
56AAK793	6, 8 mm, 3/8" / 9,53 mm	320	M8 x 1,25	0,83
011363	8 mm	400	M8 x 1,25	0,9



# Magneetvoeten

Serie 011 / 7

Met V-Prisma



7013-10

Nr.	Afmeting voet (LxBxH) [mm]	Klemkracht (verticaal) [N]	Schroefdraad arm/voet
63AAA470	34 x 30 x 35	300	M6 x 1
7013-10	58,5 x 50 x 55	600	M8 x 1,25
011364	75 x 50 x 55	900	M8 x 1,25

# Magneetstatief

Serie 7

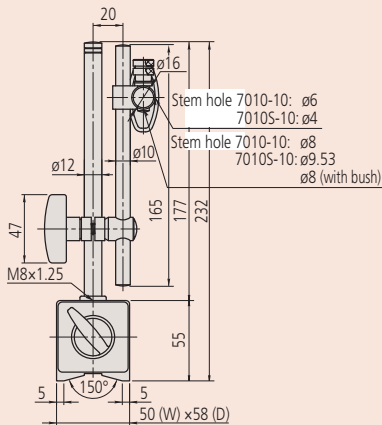
Met V-prisma

Standaard toebehoor

Nr.	Omschrijving
02AZC291	Verloophuls, 8mm - 9,53mm, Voor magneetstatief

Optionele accessoires

Nr.	Omschrijving
02AZC282	Dwarsarm 300mm (7010), .



7010S-10



7011S-10

Nr.	Klem methode	Klemkracht (verticaal) [N]	Voetafmetingen (LxBxH)	Totaalhoogte [mm]	Fijnverstelling	Opname Ø	Werkradius [mm]	Schroefdraad arm/voet
7010S-10	Magnetisch	600	59 x 50 x 55 mm	235	Geen	3/8" / 9,53 mm, 8 mm (met verloophuls)	150	M8 x 1,25
7011S-10	magnetic	600	59 x 50 x 55 mm	235	with fine adjustment knob	3/8" / 9,53 mm, 8 mm (met verloophuls)	160	M8 x 1,25
7015-10	Magnetisch	600	59 x 50 x 55 mm	235	Met fijnverstelling +4°	3/8" / 9,53 mm, 8 mm (met verloophuls)	160	M8 x 1,25

# Magneetstatief

## Serie 7

Met V-prisma en flexibele arm



7012-10

Nr.	Klem methode	Klemkracht (verticaal) [N]	Voetafmetingen (LxBxH)	Totaalhoogte [mm]	Opname Ø	Schroefdraad arm/voet
7012-10	magnetisch	600	59 x 50 x 55 mm	396	6 mm, 3/8 " / 9,53 mm, 8 mm (met verloopbus)	M8 x 1,25

## Serie 7

Dit is een mini model magneetstatief die u de volgende voordelen biedt:

- Mini meetstatief zonder ON/OFF magneet.
- Geschikt voor meetklokken met 6 of 8 mm diameter schacht of zwaluwstaart opname.

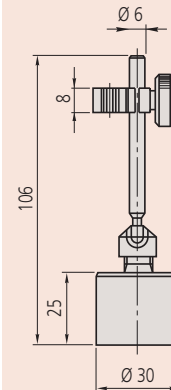
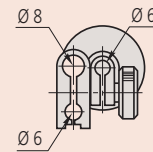
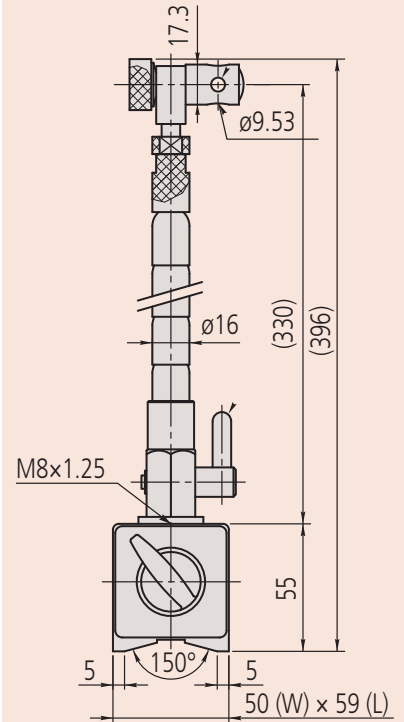


7014-10

Nr.	Klem methode	Klemkracht (verticaal) [N]	Maat voet [mm]	Totaalhoogte [mm]	Opname Ø	Werkradius [mm]
7014-10	magnetisch	150	ø 30	106	6 mm, 8 mm	68

## Standaard toebehoren

Nr.	Omschrijving
02AZC291	Verloophuls, 8mm - 9,53mm, Voor magneetstatief



# Precisie spanklem

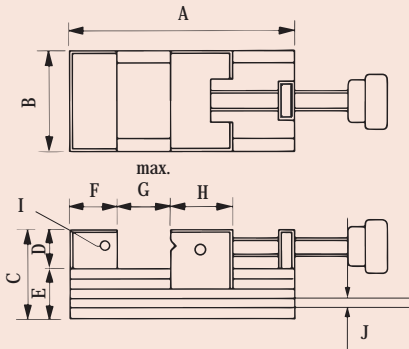
## Serie 930

Dit is een precisie klem met een draadspindel die u de volgende voordelen biedt:

- Vervaardigd van gereedschapsstaal, gehard en geslepen.
- 930-616 heeft een maximale klemkracht van 14,7kN
- 930-641 en 930-642 is gemaakt van hoogwaardig kunststof om werkstukken tegen krassen te beschermen

### Specificaties

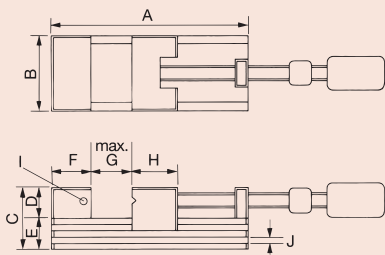
Evenwijdigheid	0,002 mm / 100 mm
Haaksheid	0,005 mm / 100 mm mm



930-602

### Specificaties

Evenwijdigheid	0,002 mm / 100 mm
Haaksheid	0,03 mm / 100 mm mm



930-616

Nr.	F [mm]	G [mm]	H [mm]	I [mm]	J Hoogte x Diepte [mm]
930-611	25	30	30	M5	6 x 6
930-601	33	80	45	M6	7 x 7
930-602	40	120	50	M6	8 x 7
930-612	55	150	70	M6	10 x 7

## Serie 930

Dit een precisie bankschroef, model met een draadspindel, die u de volgende voordelen biedt:

- Gemaakt van gereedschapsstaal, gehard en geslepen.
- Inclusief sleutel met hydraulische versterking van de klemkracht
- Horizontaal geslepen V-groeven in de bewegende bek.



Nr.	F [mm]	G [mm]	H [mm]	I [mm]	J Hoogte x Diepte [mm]
930-616	55	150	70	M6	10 x 7

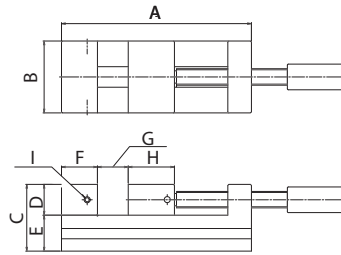
# Precisie spanklem

## Serie 930

- Gemaakt van hoogwaardig kunststof, lichtgewicht, en beschermt werkstukken tegen krassen.



930-641



Nr.	F [mm]	G [mm]	H [mm]	I [mm]
930-641	25	30	30	M5
930-642	33	80	45	M6

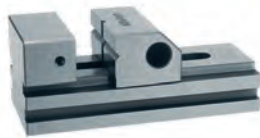
## Serie 930

Deze precisie klem heeft een pull-down werking en biedt u de volgende voordelen:

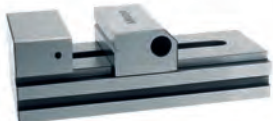
- Hoge nauwkeurigheid voor slijpen, frezen, meten en uitschuren.
- Gemaakt van gereedschapsstaal, gehard en geslepen.



930-630



930-607



930-632

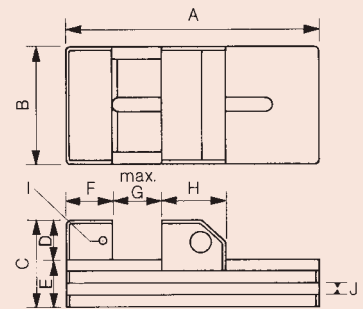
Nr.	Opmerkingen	F [mm]	G [mm]	H [mm]	I [mm]	J Hoogte x Diepte [mm]
930-606	V-groef in de beweegbare bek, horizontaal en verticaal	33	80	45	M6	8 x 7
930-607	V-groef in de beweegbare bek, horizontaal en verticaal	40	120	50	M6	10 x 7
930-630	V-groef in de beweegbare bek, verticaal	20	25	30	M4	Ø 8 x 4
930-631	V-groef in de beweegbare bek, horizontaal	25	50	35	M5	6 x 6
930-632	V-groef in de beweegbare bek, horizontaal	60	150	70	M6	12 x 7
930-633	V-groef in de beweegbare bek, geen	60	200	110	M8	12 x 10

## Specificaties

Evenwijdigheid	0,02 mm
Haaksheid	0,03 mm (930-641), 0,05 mm (930-642) mm

## Specificaties

Evenwijdigheid	0,002 mm / 100 mm
Haaksheid	0,005 mm / 100 mm

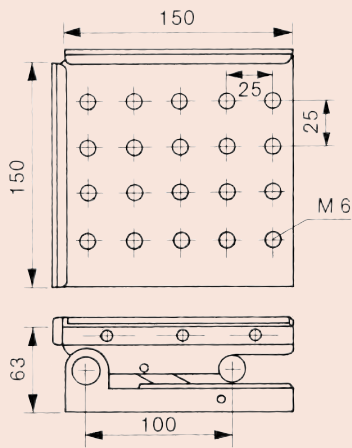


# Precisie sinusplaat

## Series 930

Dit is een sinusplaat scharnierend aan de voorzijde en biedt u de volgende voordelen:

- Gemaakt van gereedschapsstaal, gehard en geslepen.
- Lager en fixeerbout gehard en geslepen.
- De kleminrichting kan woren vastgezet in elke hoekstand binnen het instelbereik.
- Nauwkeurige hoekinstelling met eindmaten, max. 45°.



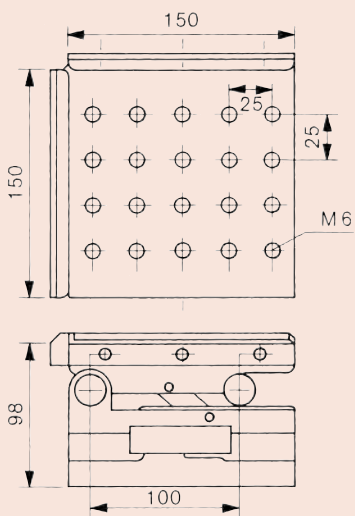
930-626



930-626



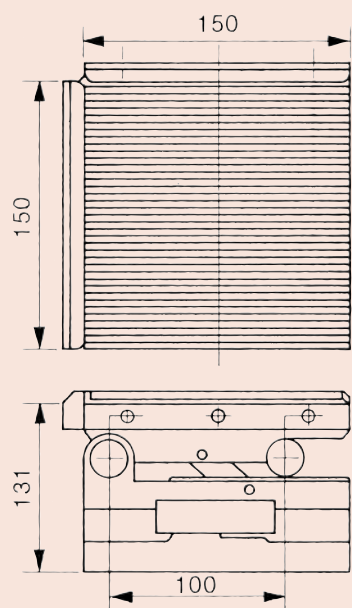
930-628



930-628



930-629



930-629

Nr.	Evenwijdigheid	Haaksheid [mm]	Opmerkingen	Instelnaauwkeurigheid bij 45°	Gewicht [kg]
930-626	0,002 mm / 100 mm	0,005 / 100	Met M6 bevestiging	±15"	7,6
930-628	0,002 mm / 100 mm	0,005 mm / 100 mm	Scharnierend in 2-assen met M6 bevestigingsgaten	±15"	11,3
930-629	0,002 mm / 100 mm	0,005 mm / 100 mm	Scharnierend in 2-assen, magnetisch opspanvlak, met hendel te bedienen	±15"	16,5

# Gietijzeren V-Blokken

## Serie 910

- Gemaakt van dicht, speciaal gietijzer met hoge dichtheid en slijtvastheid.
- Het 90° V-prisma is evenwijdig met het basisvlak en isometrisch in paren.
- Voor afschrijven, afstellen en testen van cilindrische onderdelen.



910-112

Nr.	Breedte [mm]	Hoogte [mm]	Max. werkstuk ø [mm]	Levering
910-111	40	30	6 - 40	per twee
910-112	50	40	8 - 50	per twee
910-113	70	50	8 - 70	per twee
910-114	85	60	12 - 85	per twee
910-115	100	70	12 - 100	per twee

# Gietijzeren V-blokken

## Serie 911

Dit zijn viervoudige V-model V-blokken, die u de volgende voordelen bieden:

- 90° V-blokken maken afschrijven, instellen en controleren van cilindrische delen mogelijk
- Levering twee V-blokken per set.



911-111

Nr.	Breedte [mm]	Hoogte [mm]	Max. werkstuk ø [mm]	Levering
911-111	120	100	8 - 90	per twee
911-112	150	130	8 - 110	per twee
911-113	200	170	8 - 150	per twee

## Specificaties

Hardheid	180-250 HBW
Parallelliteit tussen V-groef en basisvlak	16 µm
Vershil in hoogte van het paar	16 µm

## Specificaties

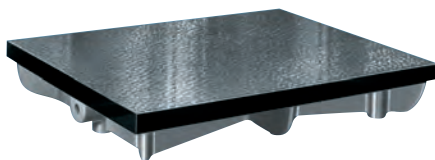
Hardheid	180-250 HBW
Parallelliteit tussen V-groef en basisvlak	16 µm
Vershil in hoogte van het paar	16 µm

# Gietijzeren vlakplaten

## Serie 902

Deze gietijzeren vlakplaten zijn star maar niet zwaar en bieden u de volgende voordelen:

- Een ribconstructie is gebruikt voor stijfheid met een minimum gewicht, en een speciaal gietijzer voor een hoge mate van slijtageweerstand.
- Het werkvlak is afgewerkt conform DIN 876 volgens de betreffende klasse, met de buitenranden schoongefreesd.



902-304

Nr.	Afmetingen L x B x H [mm]	Nauwkeurigheid
902-301	300 x 300 x 70	Conform DIN 876; Klasse 1 : fijn geschraapt
902-302	400 x 400 x 75	Conform DIN 876; Klasse 1 : fijn geschraapt
902-303	500 x 400 x 90	Conform DIN 876; Klasse 1 : fijn geschraapt
902-304	600 x 500 x 95	Conform DIN 876; Klasse 1 : fijn geschraapt
902-305	800 x 500 x 100	Conform DIN 876; Klasse 1 : fijn geschraapt
902-306	1000 x 750 x 140	Conform DIN 876; Klasse 1 : fijn geschraapt
902-307	1200 x 800 x 140	Conform DIN 876; Klasse 1 : fijn geschraapt
902-308	1500 x 1000 x 180	Conform DIN 876; Klasse 1 : fijn geschraapt
902-309	2000 x 1000 x 210	Conform DIN 876; Klasse 1 : fijn geschraapt
902-101	300 x 300 x 70	Conform DIN 876; Klasse 3 : fijn geschaafd
902-102	400 x 400 x 75	Conform DIN 876; Klasse 3 : fijn geschaafd
902-103	500 x 400 x 90	Conform DIN 876; Klasse 3 : fijn geschaafd
902-104	600 x 500 x 95	Conform DIN 876; Klasse 3 : fijn geschaafd
902-105	800 x 500 x 100	Conform DIN 876; Klasse 3 : fijn geschaafd
902-106	1000 x 750 x 140	Conform DIN 876; Klasse 3 : fijn geschaafd
902-107	1200 x 800 x 140	Conform DIN 876; Klasse 3 : fijn geschaafd
902-108	1500 x 1000 x 180	Conform DIN 876; Klasse 3 : fijn geschaafd
902-109	2000 x 1000 x 210	Conform DIN 876; Klasse 3 : fijn geschaafd

# Granieten hoekmaat 90°

## Serie 972

Deze granieten hoekmaat 90° biedt u de volgende voordelen:

- Gemaakt van natuurlijk hard steen, aan twee zijden nauwkeurig geslepen.
- Hard en slijtvast.



972-106

Nr.	Breedte [mm]	Nauwkeurigheid	Levering
972-106	50	klasse 00	met inspectie certificaat
972-107	50	klasse 00	met inspectie certificaat
972-108	60	klasse 00	met inspectie certificaat
972-109	70	klasse 00	met inspectie certificaat





# Granieten vlakplaten DIN876

## Serie 901

Deze graniet vlakplaten en optionele onderstellen bieden:

- Oppervlakte diamant gelept, zijvlak fijn geslepen, onderzijde fijn gezaagd.
- Het optionele oplegframe is een gelaste constructie met 3-punts oplegpunten en twee stelschroeven.



### 1. Nauwkeurigheidsklasse 00

Nr.	Afmetingen L x B x H [mm]	Max. belasting [kg]
901-131	400 x 250 x 50	50
901-132	400 x 400 x 50	60
901-133	630 x 400 x 70	65
901-134	630 x 630 x 70	75
901-135	1000 x 630 x 100	150
901-136	1000 x 1000 x 100	250
901-137	1200 x 800 x 160	600
901-138	1600 x 1000 x 160	650
901-139	2000 x 1000 x 220	750

### 2. Nauwkeurigheidsklasse 0

Nr.	Afmetingen L x B x H [mm]	Max. belasting [kg]
901-121	400 x 250 x 50	100
901-122	400 x 400 x 50	120
901-123	630 x 400 x 70	130
901-124	630 x 630 x 70	150
901-125	1000 x 630 x 100	300
901-126	1000 x 1000 x 100	500
901-127	1200 x 800 x 160	1.200
901-128	1600 x 1000 x 160	1.300
901-129	2000 x 1000 x 220	1.500

### 3. Nauwkeurigheidsklasse 1

Nr.	Afmetingen L x B x H [mm]	Max. belasting [kg]
901-111	400 x 250 x 50	100
901-112	400 x 400 x 50	120
901-113	630 x 400 x 70	130
901-114	630 x 630 x 70	150
901-115	1000 x 630 x 100	300
901-116	1000 x 1000 x 100	500
901-117	1200 x 800 x 160	1.200
901-118	1600 x 1000 x 160	1.300
901-119	2000 x 1000 x 220	1.500

### 4. Nauwkeurigheidsklasse 2

Nr.	Afmetingen L x B x H [mm]	Max. belasting [kg]
901-101	400 x 250 x 50	100
901-102	400 x 400 x 50	120
901-103	630 x 400 x 70	130
901-104	630 x 630 x 70	150
901-105	1000 x 630 x 100	300
901-106	1000 x 1000 x 100	500
901-107	1200 x 800 x 160	1.200
901-108	1600 x 1000 x 160	1.300
901-109	2000 x 1000 x 220	1.500

### Onderstel

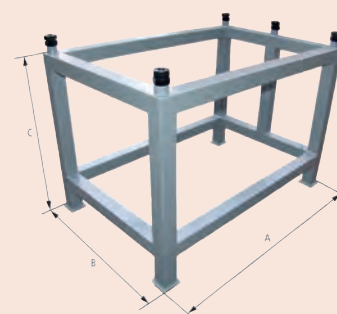
Nr.	Afmetingen L x B x H [mm]
901-931	630 x 400 x 70
901-932	630 x 630 x 70
901-933	1000 x 630 x 100
901-934	1000 x 1000 x 100
901-935	1200 x 800 x 160
901-936	1600 x 1000 x 160
901-937	2000 x 1000 x 220

## Specificaties

Hardheid	HV 850-900
Elasticiteitsweerstand	13-22 N/mm <sup>2</sup>
Drukweerstand	Ca. 280 N/mm <sup>2</sup>
Thermische uitzettingscoëfficiënt*2	(5 tot 7,5) x 10 <sup>-6</sup> x K <sup>-1</sup>



Granite plate and stand (optional)



afmetingen onderstel

# Universele hoekmeter

## Serie 187

Deze universele hoekmeter biedt u de volgende voordelen:

- Deze hoognauwkeurige hoekmeter voor het uitvoeren van nauwkeurige hoekmetingen aan machines, matrijzen en mallen.
- Kan gemonteerd worden op hoogtemeters.



187-201



187-901  
met vergrootglas

### Metrisch

Nr.	Bereik [Inch]	meskant	Liniaal lengte	Levering
187-201	0-90° x4 (360°)	30°, 60° hoeken	1350 mm/s²	In een opbergdoos met hoekstuk
187-901	0-90° x4 (360°)	met 60°, 45° en 30° hoeken	150, 300 mm	In etui
187-907	0-90° x4 (360°)	met 60° en 45° hoeken	150 mm	In etui
187-908	0-90° x4 (360°)	met 60° en 45° hoeken	300 mm	In etui

# Digimatic universele hoekmeter

## Serie 187

Dit is een Digimatic universele hoekmeter met gegevensuitgang die u de volgende functies biedt:

- Eenvoudig afleesbaar digitaal display.
- Automatische uitschakeling na 10 minuten, en geeft vaste referentiepunten voor eenvoudig instellen.
- De meetliniaal kan over de gehele lengte verplaatst en geklemd worden.
- Fijnverstelling mogelijk voor nauwkeurig instellen van willekeurige hoekafmetingen.
- Geleverd met een montage mogelijkheid op hoogtemeters en tasters van serie 192 door middel van houder.

Funcies	Serie 187
AAN/UIT	●
Data (uitgang met kabel) / Hold (display waarde)	●
Data uitgang	●
Hoek zestigtalig/decimaal	●

### Specificaties

Max. toegestane fout	2' (0,03°)
Reproduceerbaarheid	1' (0,01°)
Levensduur batterij	Ong. 2.000 uur
Stroomvoorziening	1 batterij CR-2032

### Optionele accessoires

Nr.	Omschrijving
905338	Digimatic kabel, rechte uitvoering, 1 meter
905409	Digimatic kabel, rechte uitvoering, 2 meter
06AFM380F	USB Input Tool (Digimatic USB), Recht model
02AZD880G	U-WAVE-T (zender) met geluidssignaal, Draadloze zender
02AZD730G	U-WAVE-T, zender IP67 model
02AZD790F	U-Wave Kabel F, recht
187-105	Scherpe hoekopzet, 150mm / 6"

### Verbruiksartikel

Nr.	Omschrijving
055AA217D	Batterij (CR2032), 1 stuk



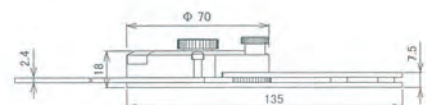
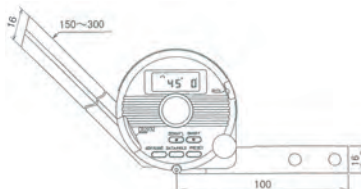
187-502



950750

### Metrisch

Nr.	Liniaal lengte	Levering
187-501	150 mm	In een doos inclusief batterij
187-502	300 mm	In een doos, incl. CR-2032 batterij, 300mm liniaal en houder voor hoogteschuifmaat



# Digitaal precisie waterpas

## Serie 950

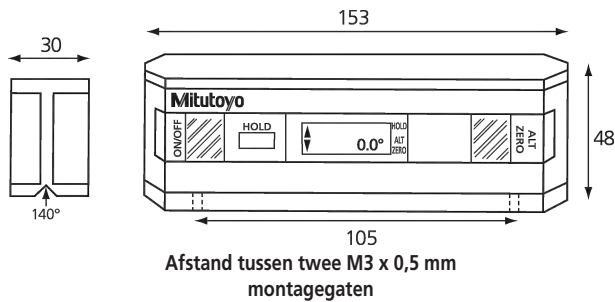
Deze digitale precisie waterpas biedt u de volgende voordelen:

- Voor het meten van vlakheid, haaksheid en hoekzuiverheid.
- Precisie oplegvlak in een aluminium frame, hoge stijfheid en laag gewicht.



950-318

Nr.	Max. toegestane fout (graden)	Reproduceerbaarheid (graden)	Data uitgang	Gevoeligheid (graden)	Gewicht [g]	Levering
950-318	0,05 (0-10) 0,1 (80-90) 0,2 (10-80)	0,05		0,01 (0 - 9,99) 0,1 (10 - 90)	300	Inclusief doos



## Voelermaten

### Serie 184 - Voelermaten

Deze voelermaat is ideaal voor een verscheidenheid van toepassingen en biedt u de volgende voordelen:

- dikte duidelijk afleesbaar op elk blad
- De bladen zijn eenvoudig te verwijderen en kunnen afzonderlijk worden geopend.



184-304S

### Metrisch

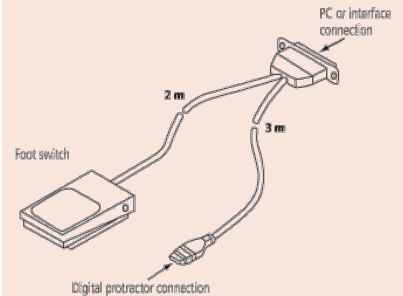
Nr.	Bereik	Nauwkeurigheid	Aantal bladen	Bladlengte [mm]
184-304S	0,05-1 mm	0,03-0,15 mm: ±0,005 mm, 0,2- 0,5 mm: ±0,012 mm, 0,55-1 mm: ±0,02 mm	20	150

### Specificaties

Bereik [mm]	360° (4 x 90°)
Stroomvoorziening	Standaard batterij (9V) 6LR61
Levensduur batterij	Ong. 500 uur

### Optionele accessoires

Nr.	Omschrijving
50AAA983A	RS-232C Signaalkabel, tbv 950-3xx

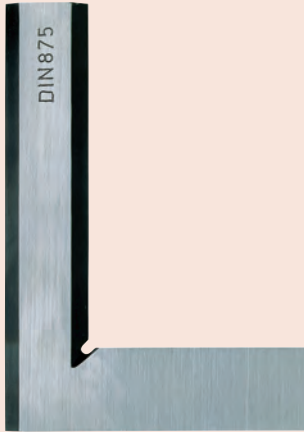


# 90° stalen hoekmaat

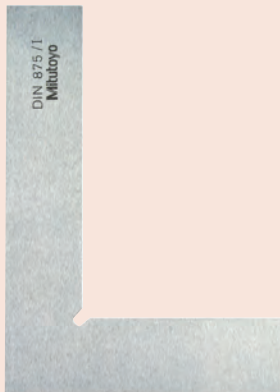
## Serie 916

Deze 90° stalen hoekmaten bieden u de volgende voordelen:

- Leverbaar in 3 uitvoeringen.
- Gehard, met precisie geslepen randen.



Winkelhaak met afgeschuinde kanten



Winkelhaak



Winkelhaak met aanlegvlakken

### Meskant haak

Nr.	Dwarsdoorsnede	Klasse	Opmerkingen
916-105	14x4	00	roestvrij staal
916-106	15x4	00	roestvrij staal
916-107	20x5	00	roestvrij staal
916-108	25x5	00	roestvrij staal
916-109	30x6	00	roestvrij staal

### Winkelhaak

Nr.	Dwarsdoorsnede	Klasse	Opmerkingen
916-202	15x5	0	roestvrij staal
916-203	20x5	0	roestvrij staal
916-204	25x5	0	roestvrij staal
916-205	30x6	0	roestvrij staal
916-206	35x7	0	roestvrij staal
916-207	40x8	0	roestvrij staal
916-208	45x10	0	roestvrij staal
916-222	15x5	1	staal
916-223	20x5	1	staal
916-224	25x5	1	staal
916-225	30x6	1	staal
916-226	35x7	1	staal
916-227	40x8	1	staal
916-228	45x10	1	staal
916-229	50x10	1	staal
916-232	15x5	2	staal
916-233	20x5	2	staal
916-234	25x5	2	staal
916-235	30x6	2	staal
916-236	35x7	2	staal
916-237	35x7	2	staal
916-238	35x7	2	staal
916-239	40x8	2	staal

### Winkelhaak met aanlegvlak

Nr.	Dwarsdoorsnede	Klasse	Opmerkingen
916-311	15x5	0	roestvrij staal
916-312	20x5	0	roestvrij staal
916-313	25x5	0	roestvrij staal
916-314	30x6	0	roestvrij staal
916-315	35x7	0	roestvrij staal
916-316	40x8	0	roestvrij staal
916-317	45x10	0	roestvrij staal
916-321	15x5	1	staal
916-322	20x5	1	staal
916-323	25x5	1	staal
916-324	30x6	1	staal
916-325	35x7	1	staal
916-326	40x8	1	staal
916-327	45x10	1	staal
916-328	50x10	1	staal
916-332	20x5	2	staal
916-333	25x5	2	staal
916-334	30x6	2	staal
916-335	35x7	2	staal
916-336	35x7	2	staal
916-337	35x7	2	staal
916-338	40x8	2	staal

# Haarliniaal

## Serie 528

Deze meskant haarlinialen bieden u de volgende voordelen:

- De rechte kanten zijn speciaal geschikt voor het testen van de vlakheid van oppervlakken.
- Ze hebben een geharde, geslepen en gelepte metrand.



Serie 528

Nr.	Lengte [mm]	Dwarsdoorsnede	Nauwkeurigheid
528-100	50	25 x 5	DIN 874-2
528-101	75	25 x 5	DIN 874-2
528-102	100	25 x 5	DIN 874-2
528-110	125	25 x 5	DIN 874-2
528-103	150	25 x 5	DIN 874-2
528-104	200	29 x 7	DIN 874-2
528-105	300	32 x 7 mm	DIN 874-2
528-106	400	33 x 10	DIN 874-2
528-107	500	33 x 10	DIN 874-2

# Stalen liniaal

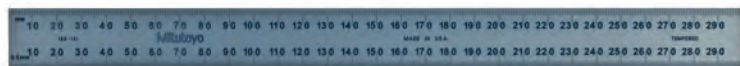
## Serie 182

Dit zijn starre en semi-flexibele linialen die u de volgende voordelen bieden:

- Duidelijke maatverdeling op matverchromde ondergrond.
- De linialen zijn gehard roestvast.



182-211



182-131

### Metrisch

Volledig flexibele liniaal

Nr.	Schaalverdeling	Breedte	Dikte
182-211	1 mm / 0,5 mm (aan beide zijden)	12 mm	0,4 mm
182-231	1 mm / 0,5 mm (aan beide zijden)	12 mm	0,4 mm
182-251	1 mm / 0,5 mm (aan beide zijden)	19 mm	0,4 mm
182-271	1 mm / 0,5 mm (aan beide zijden)	19 mm	0,4 mm

### Metrisch

brede starre lineaal

Nr.	Schaalverdeling	Breedte	Dikte
182-111	1 mm / 0,5 mm (aan beide zijden)	19 mm	1,2 mm
182-131	1 mm / 0,5 mm (aan beide zijden)	25 mm	1,2 mm
182-151	1 mm / 0,5 mm (aan beide zijden)	30 mm	1,2 mm
182-171	1 mm / 0,5 mm (aan beide zijden)	30 mm	1,2 mm

## Specificaties

Deel

60°