

ABSOLUTE Digimatic meetklok
Page 235



Meetklok
Page 248



Accessoires voor meetklokken
Page 267



Zwenktaster
Page 276



Accessoires voor Zwenktasters
Page 286



Diktemeter, dieptemeter
Page 288



ABSOLUTE Digimatic meetklok ID-SX

Serie 543

Dit is een standaard model meetklok die betrouwbaar is en eenvoudig in gebruik. De ABSOLUTE Digimatic meetklok ID-S biedt u de volgende voordelen:

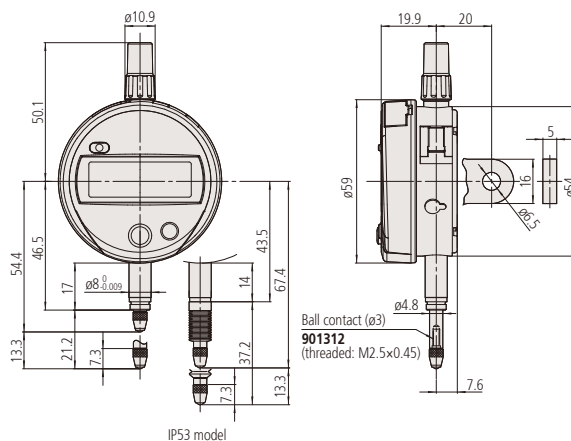
- De ABSOLUTE sensor betekent dat de originele instelling niet elke keer bij inschakelen ingesteld hoeft te worden, bespaart u tijd en ergernis.
- U heeft toegang tot alle functies door gebruik van de grote, gebruiksvriendelijke knoppen op de voorkant van de meetklok
- Grote karakterhoogte van 9mm heeft een goede leesbaarheid.
- Uitzonderlijke batterijduur.



Metrisch

Nr.	Nr. Opspanoor	Bereik [mm]	Aflezing	Maximum toegelate fout	H MPE (Hysteresis)	R MPE (Repeteerbaarheid)	Meetkracht [N]	Bescherming	Gewicht opspanoor/vlak [g]
543-781B	543-781	12,7 mm	0,01 mm	0,02 mm	0,02 mm	0,01 mm	≤ 1,5	IP42	150/140
543-790B	543-790	12,7 mm	0,001 mm	0,003 mm	0,002 mm	0,002 mm	≤ 1,5	IP42	150/140
543-794B	543-794	12,7 mm	0,001 mm	0,003 mm	0,002 mm	0,002 mm	≤ 2,5	IP53	155/155
543-794-10			0,001 mm	0,003 mm	0,002 mm	0,002 mm	≤ 2,5 N	IP53	
543-790-10		12,7 mm	0,001 mm		0,002 mm	0,002 mm	≤ 1,5	IP42	

Nr. met "B" : vlakke achterwand



Functies	Serie 543
Digimatic data uitgang	●
AAN/UIT	●
ORIGIN (ABS nulinstelling)	●
Telrichting omschakeling	●

Specificaties

Weergave	LCD, karakterhoogte 9 mm
Max. response snelheid	Onbeperkt
Alarm	Laag voltage, tel-compensatie fout
Schacht Ø	8 mm
Tastpunt	Hardmetalen kogel, draad M 2,5 x 0,45 mm
Stroomvoorziening	1 batterij SR-44
Levensduur batterij	Ong. 18000 uur (0,001 mm model) Ong. 20000 uur (0,01 mm model)

Optionele accessoires

Nr.	Omschrijving
905338	Digimatic kabel, rechte uitvoering, 1 meter
905409	Digimatic kabel, rechte uitvoering, 2 meter
06AFM380F	USB Input Tool (Digimatic USB), Recht model
264-623	U-WAVE fit, zoemer Type, voor schroefmaat
264-622	U-WAVE fit zender, IP67, voor schroefmaat
264-627	U-WAVE Bluetooth, Zoemer model, Draadloze zender voor Schroefmaat
264-626	U-WAVE Bluetooth, IP67, U-WAVE fit Bluetooth zender voor schroefmaat IP67
02AZF670	U-WAVE fit zender houder, Voor ID-C en ID-S Meetklokken
02AZD790F	U-Wave Kabel F, recht
21JZA295	Tasterlichterkabel, Voor meetklok, L=500
21EZA198	Tasterlichterhendel, voor ID-C, S-SS tot 12mm bereik
21EZA105	Tasterlichterknop, voor 12,7 mm modellen
238774	Rubber spindelbescherming

Voor USB Input Tool Direct kabel:

een voetschakelaar (nr. 937179T), een USB-voetschakelaar adapter (nr. 06ADV384) en USB-ITPAK software (nr. 06ADV386) zijn benodigd. 238774 alleen voor 543-794B

Verbruiksartikel

Nr.	Omschrijving
938882	Batterij SR-44
901312	Tastpunt kogelvormig, M2, 5x0,45, 7,3mm lengte, hardmetaal
21EAA423	NPR rubber spindelbescherming, Digital Gauge Series 543

02EAA423 alleen voor 543-794B



21EZA198



540774

ABSOLUTE®

IP42

IP53



ABSOLUTE Digimatic meetklok ID-U

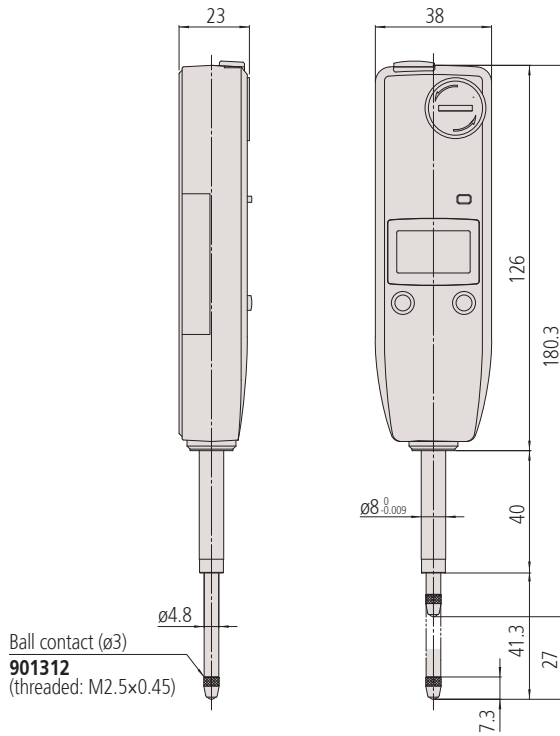
Serie 575

Dit is een slank model digitale meetklok met een 25mm bereik.
De ABSOLUTE Digimatic meetklok ID-U biedt u de volgende voordelen:

- De ABSOLUTE sensor betekent dat u niet elke keer bij inschakelen de originele instelling hoeft in te stellen, bespaart u tijd en ergernis.
- Het compacte ontwerp maakt het ideaal voor installatie in machine opspanningen.
- Zeer lange levensduur van de batterij



575-121



Ball contact (ø3)
901312
(threaded: M2.5x0.45)

Metrisch

Nr.	Bereik [mm]	Aflezings	Maximum toelaatbare fout	H MPE (Hysteresis)	R MPE (Repeetbaarheid)	Meetkracht [N]	Bescherming	Gewicht [g]
575-121	25,4 mm	0,01 mm	0,02 mm	0,02 mm	0,01 mm	≤ 1,8	IP42	140

ABSOLUTE®

IP42



Funcities	Serie 575
Digimatic data uitgang	●
AAN/UIT	●
ORIGIN (ABS nulinstelling)	●
Telrichting omschakeling	●

Specificaties

Weergave	LCD, karakter hoogte: 8,5 mm
Max. response snelheid	Onbeperkt
Alarm	Laag voltage, fout in telwaarde
Schacht Ø	8 mm
Tastpunt	Hardmetalen kogel, draad M 2,5 x 0,45 mm
Stroomvoorziening	1 batterij SR-44
Levensduur batterij	Ong. 20000 uur

Optionele accessoires

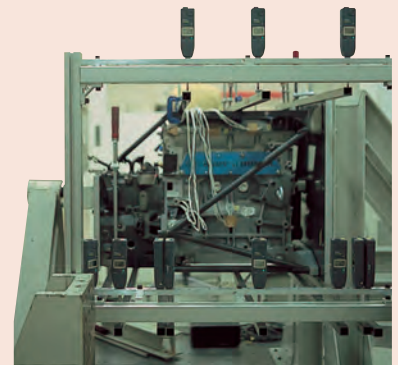
Nr.	Omschrijving
905338	Digimatic kabel, rechte uitvoering, 1 meter
905409	Digimatic kabel, rechte uitvoering, 2 meter
06AFM380F	USB Input Tool (Digimatic USB), Recht model
02AZD880G	U-WAVE-T (zender) met geluidssignaal, Draadloze zender
02AZD730G	U-WAVE-T, zender IP67 model
02AZD790F	U-Wave Kabel F, recht
21JZA295	Tasterlichterkabel, Voor meetklok, L=500

540774 : verplaatsing van meetbereik max. 12mm

Voor USB Input Tool Direct kabel: een voetschakelaar (nr. 937179T), een USB-voetschakelaar adapter (nr. 06ADV384) en USB-ITPAK Software (nr. 06ADV386) zijn benodigd.

Verbruiksartikel

Nr.	Omschrijving
938882	Batterij SR-44
901312	Tastpunt kogelvormig, M2, 5x0,45, 7,3mm lengte, hardmetaal



ABSOLUTE Digimatic meetklok ID-C



Funcities	Serie 543
DATA/HOLD	●
PRESET	●
Digimatic data uitgang	●
AAN/UIT	●
Go/±NG beoordeling	●
ZERO / ABS omschakeling	●
Omschakelbare resolutie	●
Reken functie	●
Telrichting omschakeling	●

Specificaties

Weergave	LCD, karakterhoogte 11 mm, 330 ° roteerbaar
Max. response snelheid	Onbeperkt
Alarm	Laag voltage, tel-compensatie fout, overflow fout, instelfout tolerantiegrens
Schacht Ø	8 mm
Tastpunt	Hardmetalen kogel, draad M 2,5 x 0,45 mm
Stroomvoorziening	1 batterij SR-44
Levensduur batterij	Ong. 7000 uur

Optionele accessoires

Nr.	Omschrijving
905338	Digimatic kabel, rechte uitvoering, 1 meter
905409	Digimatic kabel, rechte uitvoering, 2 meter
06AFM380F	USB Input Tool (Digimatic USB), Recht model
264-623	U-WAVE fit, zoemer Type, voor schroefmaat
264-622	U-WAVE fit zender, IP67, voor schroefmaat
264-627	U-WAVE Bluetooth, Zoemer model, Draadloze zender voor Schroefmaat
264-626	U-WAVE Bluetooth, IP67, U-WAVE fit Bluetooth zender voor schroefmaat IP67
02AZF670	U-WAVE fit zender houder, Voor ID-C en ID-S Meetklokken
02AZD880G	U-WAVE-T (zender) met geluidssignaal, Draadloze zender
02AZD730G	U-WAVE-T, zender IP67 model
02AZE200	Houder voor U-Wave, Universal Type
02AZD790F	U-Wave Kabel F, recht
21JZA295	Tasterlichterkabel, Voor meetklok, L=500
21JZA301	Tasterlichterkabel met auto-stop, Voor meetklok, L=300mm
21EZA198	Tasterlichterhendel, voor ID-C, S-SS tot 12mm bereik
21EZA105	Tasterlichterknop, .voor 12,7 mm modellen
21EZA197	Tasterlichterknop, voor 25,4mm
21EZA200	Tasterlichterknop, .voor 50,8mm
137693	Tasterlichterhendel, voor 4,8 mm spindeldiameter
02ACA571	Extra veer ten behoeve, van 25mm dig. meetklok
02ACA773	Extra veer ten behoeve, van 50mm dig. meetklok

02ACA571/02ACA773 : nodig als de meetklok ondersteboven gebruikt wordt

21EZA105 : niet beschikbaar voor modellen met lage meetkracht

540774 : verplaatsingsmeetbereik max. 28 mm

Verbruiksartikel

Nr.	Omschrijving
901312	Tastpunt kogelvormig, M2, 5x0,45, 7,3mm lengte, hardmetaal
938882	Batterij SR-44

Serie 543

Dit is een multi-funcionele meetklok die betrouwbaar is en eenvoudig te gebruiken.

De ABSOLUTE Digimatic meetklok ID-C biedt u de volgende voordelen:

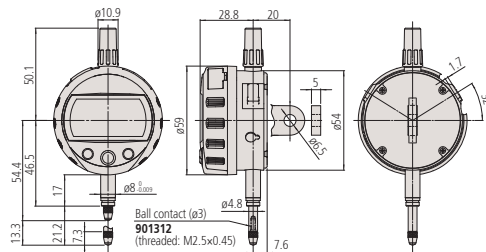
- De ABSOLUTE sensor betekent dat de originele instelling niet elke keer ingeven hoeft te worden bij inschakelen.
- GO/±NG beoordeling wordt uitgevoerd door het instellen van de boven en onder-toleranties.
- Mogelijkheid voor eenvoudige berekeningen door ingave van een factor in de formule Ax (,x' is spindelverplaatsing).
- Grote karakterhoogte van 11mm voor goede leesbaarheid.
- Display is 330° draaibaar.
- Functieblokkering tegen ongewild wijzigen instellingen



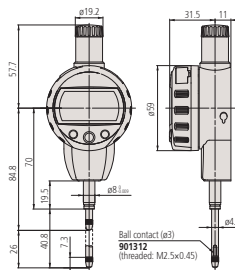
Model met 25,4 mm bereik



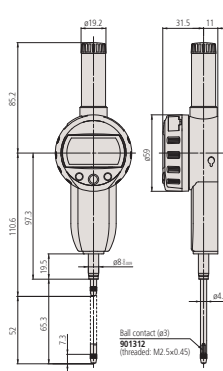
Model met 50,8 mm bereik



12,7mm bereik



25,4mm bereik



50,8mm bereik

ABSOLUTE Digimatic meetklok ID-C

Metrisch

Nr.	Nr. Opspanoor	Bereik [mm]	Aflezing	Maximum toelaatbare fout	H MPE (Hysteresis)	R MPE (Repeteerbaarheid)	Meetkracht [N]	Bescherming	Gewicht [g]
543-394B	543-394	12,7 mm	0,001 mm	0,003 mm	0,002 mm	0,002 mm	0,4-0,7	IP42	170
543-490B		50,8 mm	0,001 mm	0,005 mm	0,002 mm	0,002 mm	≤2,3	IP42	260
543-400B	543-400	12,7 mm	0,01 mm	0,02 mm	0,02 mm	0,01 mm	≤1,5	IP42	170
543-404B	543-404	12,7 mm	0,01 mm	0,02 mm	0,02 mm	0,01 mm	0,4-0,7	IP42	170
543-474B		25,4 mm	0,01 mm	0,02 mm	0,02 mm	0,01 mm	≤1,8	IP42	190
543-494B		50,8 mm	0,01 mm	0,04 mm	0,02 mm	0,01 mm	≤2,3	IP42	260



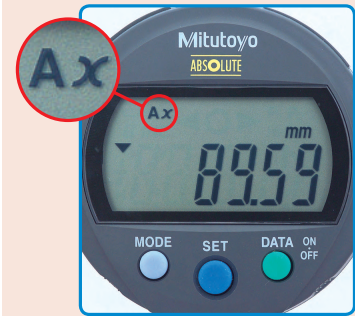
Setting measuring force on low measuring force models

•543-404/404B/405/405B/406/406B

Spindle orientation	Spring	Weight (approximately 0.1N)	Maximum measuring force
Pointing vertically downward	Yes	Yes	0.5N
	Yes	No	0.4N
	No	Yes	0.3N
	No	No	0.2N
Horizontal	Yes	No	0.2N

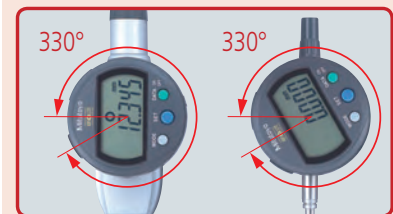
•543-394/394B/395/395B/396/396B

Spindle orientation	Spring	Weight (approximately 0.1N)	Maximum measuring force
Pointing vertically downward	Yes	Yes	0.7N
	Yes	No	0.6N
	No	Yes	0.4N
	No	No	Not guaranteed
Horizontal	Not guaranteed		



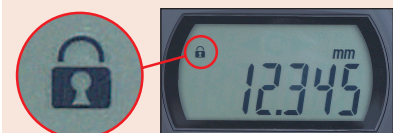
Berekening : $f(x) = Ax$

Bij montage van de ID-C in een meetopstelling wordt bij instelling van de vermenigvuldigingsfactor "A" (tussen 0,0001 en 99,9999) direct de gewenste waarde weergegeven, zonder gebruik van een conversietabel. Hierdoor wordt de meetefficiëntie aanmerkelijk verbeterd



330° draaibare display

De display kan 330° geroteerd worden voor makkelijk aflezen van de meetwaarde in iedere positie



Functie blokkering

Verzekert de betrouwbaarheid van metingen door blokkering van de functies waarmee per ongeluk de meetwaarde ge-preset kan worden



Groot LCD display

Het grote LCD heeft 11 mm hoge karakters waardoor aflezen nog makkelijker wordt



Tolerantie functie

2 soorten tolerantie weergave

ABSOLUTE Digimatic meetklok Max/Min/Bereik ID-C

ABSOLUTE®

IP42



Serie 543

Dit model meetklok heeft een vasthoudwaarde functie van de MAX/MIN/BEREIK waarde

Het biedt de volgende voordelen:

- De MAX/MIN/BEREIK (run-out waarde) kan gemeten worden
- Een snelle meetfrequentiemode (detectie cyclus 20ms of 50 keer/s) is te selecteren om de piek nauwkeurig te bepalen
- Coëfficiënt A is vrij definieerbaar. X= verplaatsing van de meetstift
- Analoge staafgrafiek in het display (keuze uit 14 verschillende schalen)
- GO/±NG tolerantie beoordelingsfunctie
- MAX/MIN/BEREIK functie voor het meten van piekwaarden
- Eenvoudige meetklokinstelling via het instellingsmenu
- Een USB interface kan gebruikt worden voor het instellen van de meetklok vanaf een pc via specifieke software

Functies	Serie 543
DATA/HOLD	●
PRESET (x3)	●
Digimatic data uitgang	●
AAN/UIT	●
Omschakelbaar analoog meetbereik	●
Functieblokkering	●
Go/±NG beoordeling	●
Snelle meet modus	●
MAX/MIN/BEREIK	●
ZERO / ABS omschakeling	●
Reken functie	●
Telrichting omschakeling	●

Specificaties

Weergave	LCD karakter hoogte: 8,5 mm, 330° roteerbaar
Max. response snelheid	Onbeperkt
Meetinterval	Standaard modus: 10 x per sec. Snelle modus: 50 x per sec.
Alarm	Laag voltage, tel-compensatie fout, overflow fout, instelfout tolerantiegrens
Schacht Ø	8 mm
Tastpunt	Hardmetalen kogel, draad M 2,5 x 0,45 mm
Stroomvoorziening	1 batterij CR-2032
Levensduur batterij	Standaard modus: ca. 1 jaar, Snelle modus: ca. 4,5 maand

Optionele accessoires

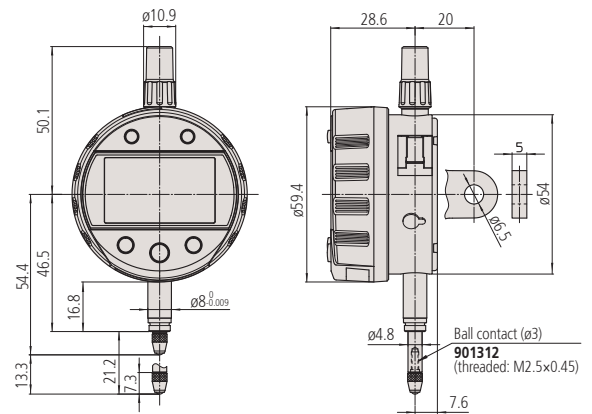
Nr.	Omschrijving
905338	Digimatic kabel, rechte uitvoering, 1 meter
905409	Digimatic kabel, rechte uitvoering, 2 meter
06AFM380F	USB Input Tool (Digimatic USB), Recht model
264-623	U-WAVE fit, zoemer Type, voor schroefmaat
264-622	U-WAVE fit zender, IP67, voor schroefmaat
264-627	U-WAVE Bluetooth, Zoemer model, Draadloze zender voor Schroefmaat
264-626	U-WAVE Bluetooth, IP67, U-WAVE fit Bluetooth zender voor schroefmaat IP67
02AZF670	U-WAVE fit zender houder, Voor ID-C en ID-S Meetklokken
02AZD880G	U-WAVE-T (zender) met geluidssignaal, Draadloze zender
02AZD730G	U-WAVE-T, zender IP67 model
02AZE200	Houder voor U-Wave, Universal Type
02AZD790F	U-Wave Kabel F, recht
21JZA295	Tasterlichterkabel, Voor meetklok, L=500
21EZA198	Tasterlichterhendel, voor ID-C,S-SS tot 12mm bereik
21EZA105	Tasterlichterknop, voor 12,7 mm modellen
21EZA313	USB interface voor programmeren op PC, voor ID-C

Verbruiksartikel

Nr.	Omschrijving
055AA217D	Batterij (CR2032), 1 stuk
901312	Tastpunt kogelvormig, M2, 5x0,45, 7,3mm lengte, hardmetaal

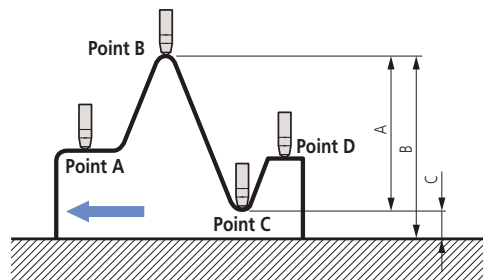


543-300B



Metrisch

Nr.	Nr. Opspanoor	Bereik [mm]	Afleiding	Maximum toelaatbare fout	H MPE (Hysteresis)	R MPE (Repeteerbaarheid)	Meetkracht [N]	Bescherming	Gewicht opspanoor/vlak [g]
543-300B	543-300	12,7 mm	0,001 mm	0,003 mm	0,002 mm	0,002 mm	≤ 1,5	IP42	180/170



Vershil/Slagmeting

Voorbeeld : Meetklok verplaatst van punt A naar D :

Vershil (of totaalslag) wordt weergegeven als A.

Afmetingen B (maximum waarde) en C (minimum waarde)

kunnen gemeten worden met een eenvoudige toetsencombinatie.



543-300B
7001-10

ABSOLUTE Digimatic meetklok ID-C

Serie 543

Deze meetklok maakt het mogelijk de rekenfunctie te gebruiken voor de meetwaarde $Ax+B+Cx^{-1}$

De meetklok biedt de volgende voordelen:

- De geïntegreerde rekenformule is te gebruiken bij diverse toepassingen (bijv. roldiametermeting)
- De coëfficiënten A, B en C zijn vrij definieerbaar. X= verplaatsing van de meetstift
- Analoge staaftgrafiek in het display (keuze uit 14 verschillende scales)
- GO/±NG tolerantie beoordelingsfunctie
- MAX/MIN/BEREIK functie voor het meten van piekwaarden
- Een snelle meetfrequentie mode (tastcyclus 20ms of 50 keer/s) is te selecteren voor het betrouwbaarder meten in de piek tastmode (MAX/MIN/BEREIK)
- Eenvoudige meetklokinstelling via het instellingsmenu
- Een USB interface kan gebruikt worden voor het instellen van de meetklok vanaf een pc via specifieke software



543-340B



543-590B-10



543-595B

ABSOLUTE®

IP42



Functies	Serie 543
DATA/HOLD	●
PRESET (x3)	●
Digimatic data uitgang	●
AAN/UIT	●
Omschakelbaar analoge meetbereik	●
Funcieblokkering	●
Go/±NG beoordeling	●
Snelle meet modus	●
MAX/MIN/BEREIK	●
ZERO / ABS omschakeling	●
Omschakelbare resolutie	●
Reken functie	●

Specificaties

Aflezings	0,0002/ 0,0005/ 0,001/ 0,002/ 0,005/ 0,01/ 0,02/ 0,05/ 0,1/ 0,2/ 0,5/ 1 mm of non-unit (aflezings is 0,001 mm)
Weergave	LCD karakter hoogte 8 mm 330° roteerbaar
Max. response snelheid	Onbeperkt
Meetinterval	Standaardmode: 10 x per sec. Snelle mode: 50 x per sec. (Snelheid max. 50 µm / s voor piekmeting)
Alarm	Laag voltage, tel-compensatie fout, overflow fout, instelfout tolerantiegrens
Schacht Ø	8 mm
Tastpunt	Hardmetalen kogel, draad M 2,5 x 0,45 mm
Stroomvoorziening	1 batterij CR-2032
Levensduur batterij	Standaardmode: ca. 1 jaar Snelle mode: ca. 4,5 maand

Metrisch

Nr.	Bereik [mm]	Maximum toelaatbare fout	H MPE (Hysteresis)	R MPE (Repeteerbaarheid)	Meetkracht [N]	Bescherming	Gewicht [g]	Aflezings
543-340B	12,7 mm	0,003 mm	0,002 mm	0,002 mm	≤ 1,5	IP42	170	Electrostatic capacitance type absolute linear encoder
543-590B-10	25,4 mm	0,003 mm	0,002 mm	0,002 mm	≤ 1,8	IP42	190	
543-595B	50,8 mm	0,006 mm	0,002 mm	0,002 mm	≤ 2,3 N	IP42	260	

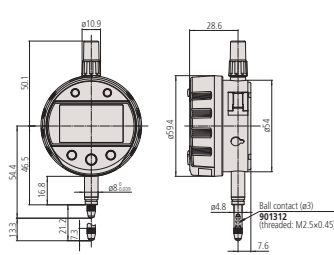
ABSOLUTE Digimatic meetklok ID-C

Optionele accessoires

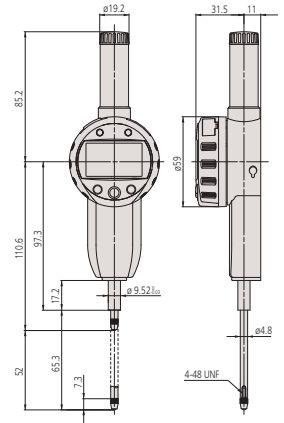
Nr.	Omschrijving
905338	Digimatic kabel, rechte uitvoering, 1 meter
905409	Digimatic kabel, rechte uitvoering, 2 meter
06AFM380F	USB Input Tool (Digimatic USB), Recht model
264-623	U-WAVE fit, zoemer Type, voor schroefmaat
264-622	U-WAVE fit zender, IP67, voor schroefmaat
264-627	U-WAVE Bluetooth, Zoemer model, Draadloze zender voor Schroefmaat
264-626	U-WAVE Bluetooth, IP67, U-WAVE fit Bluetooth zender voor schroefmaat
02AZF670	U-WAVE fit zender houder, Voor ID-C en ID-S Meetklokken
02AZD880G	U-WAVE-T (zender) met geluidssignaal, Draadloze zender
02AZD730G	U-WAVE-T, zender IP67 model
02AZE200	Houder voor U-Wave, Universal Type
02AZD790F	U-Wave Kabel F, recht
21JZA295	Tasterlichterkabel, Voor meetklok, L=500
21EZA198	Tasterlichterhendel, voor ID-C,S-SS tot 12mm bereik
21EZA105	Tasterlichterknop, .voor 12,7 mm modellen
21EZA197	Tasterlichterknop, voor 25,4mm
21EZA200	Tasterlichterknop, .voor 50,8mm
21EZA313	USB interface voor programmeren op PC, voor ID-C
21FAJ394	Hoekopname "Calculation ID-C", Radius 25-70mm
K541281	hoekopname voor "calculation ID", Radius 50-100 mm
K541282	Hoekopname voor "calculation ID", Radius 100-200 mm
21FAJ395	Meetbrug voor "Calculation ID-C", Uitwendig: 45-140mm, Inwendig: 65-100mm

Verbruiksartikel

Nr.	Omschrijving
055AA217D	Batterij (CR2032), 1 stuk
901312	Tastpunt kogelvormig, M2, 5x0,45, 7,3mm lengte, hardmetaal



25,4 mm bereik modellen



50,8 mm bereik modellen



K541282



Op maat gemaakte oplossing



Op maat gemaakte oplossing



21FAJ395 (gelijksoortig)



21FAJ395 (gelijksoortig)



21FAJ395



21FAJ394



JCSS Certificaat



JCSS Certificaat



Software te downloaden via www.mitutoyo.nl (registratie is vereist) (optionele USB Interface 21EZA313 is noodzakelijk)



ABSOLUTE Digimatic binnenmeettaster ID-C

Serie 543

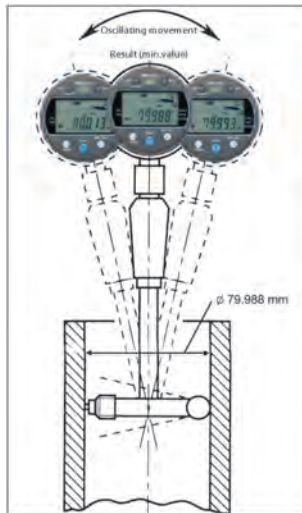
Deze meetklok is ontworpen voor toepassingen van binnendiameter metingen met binnenmeettasters

Het biedt u de volgende voordelen:

- Hold functie minimum waarde maakt diametermetingen eenvoudig
- Analoge grafische weergave in het display (keuze uit 12 verschillende aflezingen)
- De analoge grafische weergave vergroot het gebruik door toevoeging van het meetklok "gevoel" aan een digitale meting.
- GO/±NG tolerantie beoordelingsfunctie
- Er is een snelle meetfrequentie mode (detectie cyclus 20ms of 50keer/s) te kiezen voor het betrouwbaarder meten in de piek detectie mode (MAX/MIN/RANGE)
- Eenvoudige meetklokinstelling via een instellingsmenu
- Er kan een USB interface box gebruikt worden voor het instellen van de meetklok vanaf een PC via specifieke software

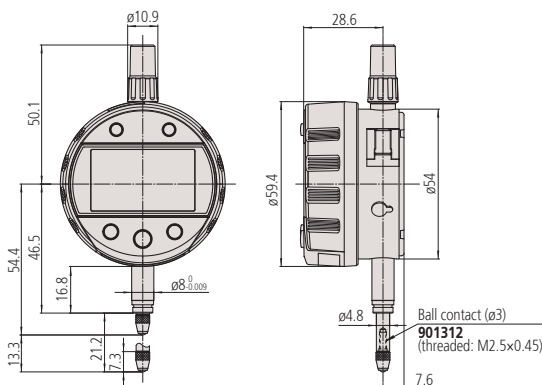


543-310B



Metrisch

Nr.	Bereik [mm]	Aflezing	Maximum toelaatbare fout	H MPE (Hysteresis)	R MPE (Repeetbaarheid)	Meetkracht [N]	Bescherming	Gewicht [g]
543-310B	12,7 mm	0,001/0,01 mm	0,003 mm	0,002 mm	0,002 mm	≤ 1,5	IP42	170



ABSOLUTE®



Functies	Serie 543
DATA/HOLD	●
PRESET (x3)	●
Min waarde vasthouden	●
Digimatic data uitgang	●
AAN/UIT	●
Omschakelbaar analoog meetbereik	●
Functieblokkering	●
Go/±NG beoordeling	●
Snelle meet modus	●

Specificaties

Weergave	LCD karakterhoogte: 8 mm Roteerbaar 330°
Max. response snelheid	Onbepikt
Meetinterval	Standaard modus: 10 x per sec. Snelle modus: 50 x per sec. (Snelheid max. 50 µm/s voor piekmeting)
Alarm	Laag voltage, tel-compensatie fout, overflow fout, instelfout tolerantiegrens
Schacht Ø	8 mm
Tastpunt	Hardmetalen kogel, draad M 2,5 x 0,45 mm
Stroomvoorziening	1 batterij CR-2032
Levensduur batterij	Standaard modus: ca. 1 jaar Snelle modus: ca. 4,5 maand

Optionele accessoires

Nr.	Omschrijving
905338	Digimatic kabel, rechte uitvoering, 1 meter
905409	Digimatic kabel, rechte uitvoering, 2 meter
06AFM380F	USB Input Tool (Digimatic USB), Recht model
264-623	U-WAVE fit, zoemer Type, voor schroefmaat
264-622	U-WAVE fit zender, IP67, voor schroefmaat
264-627	U-WAVE Bluetooth, Zoemer model, Draadloze zender voor Schroefmaat
264-626	U-WAVE Bluetooth, IP67, U-WAVE fit Bluetooth zender voor schroefmaat IP67
02AZF670	U-WAVE fit zender houder, Voor ID-C en ID-S Meetklokken
02AZD880G	U-WAVE-T (zender) met geluidssignaal, Draadloze zender
02AZD730G	U-WAVE-T, zender IP67 model
02AZE200	Houder voor U-Wave, Universal Type
02AZD790F	U-Wave Kabel F, recht
21EZA313	USB interface voor programmeren op PC, voor ID-C

Verbruiksartikel

Nr.	Omschrijving
055AA217D	Batterij (CR2032), 1 stuk
901312	Tastpunt kogelvormig, M2, 5x0,45, 7,3mm lengte, hardmetaal

* wanneer de snelheid >50 µm/s is, kan het zijn dat de piekwaarde niet correct weergegeven wordt.

ABSOLUTE Digimatic meetklok Signaal ID-C



Funcities	Serie 543
PRESET (x3)	●
AAN/UIT	●
Omschakelbaar analogo meetbereik	●
Funcieblokkering	●
Go/±NG beoordeling	●
Signaal uitvoer:	●
NPN open-collector, (+NG, OK, -NG)	
Signaal invoer:	●
Geen spanningsinvoer, (PRESET, RECALLZERO, HOLD, RESET)	
MAX/MIN/BEREIK	●
ZERO / ABS omschakeling	●
Tolerantiebeoordeling via LED	●
Reken functie	●
Telrichting omschakeling	●

Specificaties

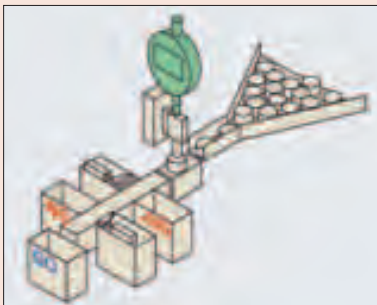
Weergave	LCD, karakter hoogte: 8 mm
Max. response snelheid	Onbeperkt
Meetinterval	Bij een tastersnelheid van > 50µm/s zal de piek waarde niet altijd correct weergegeven worden.
Alarm	Laag voltage, fout in telwaarde, overflow fout, fout in tolerantiegrens ingave
Schacht Ø	8 mm
Tastpunt	Hardmetalen kogel, M2,5X0,45 mm
Stroomvoorziening	DC 5-24 V

Optionele accessoires

Nr.	Omschrijving
21EZA198	Tasterlichterhendel, voor ID-C, S-SS tot 12mm bereik
21JZA295	Tasterlichterkabel, Voor meetklok, L=500
21EZA105	Tasterlichterknop, .voor 12,7 mm modellen
238774	Rubber spindelbescherming

Verbruiksartikel

Nr.	Omschrijving
901312	Tastpunt kogelvormig, M2, 5x0,45, 7,3mm lengte, hardmetaal
21EAA423	NPR rubber spindelbescherming, Digital Gauge Series 543



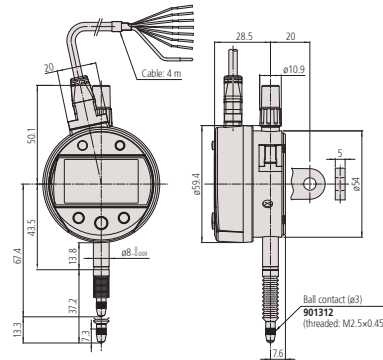
Serie 543

Dit is een Digimatic meetklok met externe voeding en een N-ch open kanaal -NG, OK, + NG-uitvoer.

- Stofbestendig en beschermd tegen opspattend water, conform IEC 60529 (equivalent aan IP54)
- MAX / MIN / BEREIK (uitloopwaarde). metingen
- Opslaan van drie verschillende Preset- en Tolerantie-instellingen.
- Snelle meetfrequentiemodus (detectiecyclus 50 keer / sec.) Voor betrouwbare meting in de piekdetectiemodus (MAX / MIN / BEREIK)
- Berekeningsfunctie Ax. Coëfficiënt. Vrij definieerbare waarde, x = verplaatsing van de plunjer
- Analog staafdiagram op het display (12 verschillende schaalbereiken)
- GO / ± NG tolerantie beoordelingsfunctie



543-350B



Metrisch

Nr.	Nr. Opspanoor	Bereik [mm]	Aflezing	Maximum toelaatbare fout	H MPE (Hysteresis)
543-350B	543-350	12,7 mm	0,001 mm	0,003 mm	0,002 mm

Nr.	R MPE (Repeteerbaarheid)	Meetkracht [N]	Bescherming
543-350B	0,002 mm	≤2,5	IP54

Logic of output signal	Signal name	Tolerance judgment results			Sensor signal synthesizing error Overflow error of display value
		-NG	OK	+NG	
Negative logic	-NG (Orange)	Low	High	High	High
	OK (Green)	High	Low	High	High
	+NG (Brawn)	High	High	Low	High
Positive logic	-NG (Orange)	High	Low	Low	Low
	OK (Green)	Low	High	Low	Low
	+NG (Brawn)	Low	Low	High	Low

Normale modus, maximumwaarde detectiemodus, minimumwaarde detectiemodus

ABSOLUTE Digimatic meetklok ID-N

Serie 543

Model met beperkte inbouwmaten, breed inzetbaar en robuust.

De ABSOLUTE Digimatic meetklok ID-N biedt de volgende voordelen:

- Slank model dus zeer geschikt voor meervoudige meetopstellingen.
- De ABSOLUTE sensor betekent dat de originele instelling niet elke keer bij inschakelen ingesteld hoeft te worden, bespaart u tijd en moeite.
- Uitstekende weerstand tegen water en stof (IP66 beschermingsklasse) maken gebruik mogelijk in machine omstandigheden met opspattend koelvloeistof.
- Omschakelbare display weergaverichting geeft meer vrijheid bij inbouwtoepassingen.
- Uitvoeren van GO/±NG beoordeling bij instelling van de boven en ondertoleranties.



ABSOLUTE®
IP66



Flexibele installatie opties verschillende display weergave (verticaal)

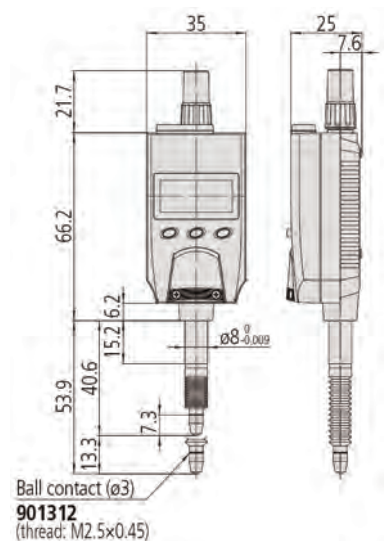
543-575



Breedte van 35 mm inplaats van de standaard 60 mm Digimatic meetklokken

Metrisch

Nr.	Bereik [mm]	Aflezing	Maximum toelaatbare fout	H MPE (Hysteresis)	R MPE (Repeetbaarheid)	Meetkracht [N]	Bescherming	Gewicht [g]
543-570	12,7 mm	0,01 mm	0,02 mm	0,02 mm	0,01 mm	≤2,5 N	IP66	130
543-575	12,7 mm	0,001/0,01 mm	0,003 mm	0,002 mm	0,002 mm	≤2,5 N	IP66	130



Funcies	Serie 543
DATA/HOLD	●
PRESET	●
Digimatic data uitgang	●
AAN/UIT	●
Go/±NG beoordeling	●
Externe PRESET/ZERO	●
Telrichting omschakeling	●

Specificaties

Weergave	LCD, karakter hoogte: 6,2 mm
Max. response snelheid	Onbeperkt
Alarm	Laag voltage, tel-compensatie fout, overflow fout, instelfout tolerantiegrens
Schacht Ø	8 mm
Tastpunt	Hardmetaal kogel, schroefdraad M 2,5 x 0,45 mm
Stroomvoorziening	1 batterij SR-44
Levensduur batterij	Ong. 7000 uur

Optionele accessoires

Nr.	Omschrijving
21EAA194	Digimatic kabel 1 meter
21EAA190	Digimatic kabel 2 meter voor ID-N/ID-B
06AFM380G	USB input tool direct kabel G, recht IP model
264-623	U-WAVE fit, zoemer Type, voor schroefmaat
264-622	U-WAVE fit zender, IP67, voor schroefmaat
264-627	U-WAVE Bluetooth, Zoemer model, Draadloze zender voor Schroefmaat
264-626	U-WAVE Bluetooth, IP67, U-WAVE fit Bluetooth zender voor schroefmaat IP67
02AZF675	U-WAVE fit zender houder meetklok, Voor IDN Digitale meetklok
02AZD880G	U-WAVE-T (zender) met geluidssignaal, Draadloze zender
02AZD730G	U-WAVE-T, zender IP67 model
02AZE200	Houder voor U-Wave, Universal Type
02AZD790G	U-Wave Kabel G, recht IP type
21EAA210	Digimatic kabel 1m, 1m, ID-N/ID-B meetklokken
21EAA211	Digimatic kabel 2m, voor externe preset/nul
21EZA105	Tasterlichterknop, voor 12,7 mm modellen
21EZA145	Achterwand met opspanoor, voor ID-N/ID-B
238774	Rubber spindelbescherming

Verbruiksartikel

Nr.	Omschrijving
938882	Batterij SR-44
901312	Tastpunt kogelvormig, M2, 5x0,45, 7,3mm lengte, hardmetaal
21EAA423	NPR rubber spindelbescherming, Digital Gauge Series 543



194EAA210

ABSOLUTE Digimatic meetklok ID-B



ABSOLUTE®
IP66

Serie 543

Model met beperkte inbouwmaten, breed inzetbaar en robuust. De ABSOLUTE Digimatic meetklok ID-B biedt u de volgende voordelen:

- Het is een taster model met aflezing aan de bovenkant.
- Slank model dus zeer geschikt voor meervoudige meetopstellingen.
- De ABSOLUTE sensor betekent dat u de originele instelling niet steeds hoeft in te stellen bij inschakeling, bespaart u tijd en moeite.
- Uitstekende weerstand tegen water en stof (IP66 beschermingsklasse) maakt gebruik in machine omstandigheden met opspattend koelvloeistof mogelijk.
- Display met omschakelbare weergaverichting voor meer flexibiliteit bij inbouwtoepassingen.
- Uitvoeren van GO/±NG beoordeling bij instellen van boven en onder toleranties.

Functies	Serie 543
DATA/HOLD	●
PRESET	●
Digimatic data uitgang	●
AAN/UIT	●
Go/±NG beoordeling	●
Externe	●
PRESET/ZERO	●
Telrichting omschakeling	●

Specificaties

Weergave	LCD, karakterhoogte : 6,2 mm
Max. response snelheid	Onbeperkt
Alarm	Laag voltage, fout in telwaarde, overflow fout, fout in tolerantiegrens ingave
Schacht Ø	8 mm
Tastpunt	hardmetaal punt, M2,5 X 0,45 mm
Stroomvoorziening	1 batterij SR-44
Levensduur batterij	Ong. 7000 uur

Optionele accessoires

Nr.	Omschrijving
21EAA194	Digimatic kabel 1 meter
21EAA190	Digimatic kabel 2 meter voor ID-N/ID-B
06AFM380G	USB input tool direct kabel G, recht IP model
02AZD880G	U-WAVE-T (zender) met geluidssignaal, Draadloze zender
02AZD730G	U-WAVE-T, zender IP67 model
02AZD790G	U-Wave Kabel G, recht IP type
21EAA211	Digimatic kabel 2m, voor externe preset/nul
21EAA210	Digimatic kabel 1m, 1m, ID-N/ID-B meetklokken
21EZA145	Achterwand met opspanoor, voor ID-N/ID-B
21EAA212	Rubber Spindelbescherming, Voor ID-B, Serie 1, 2

Verbruiksartikel

Nr.	Omschrijving
938882	Batterij SR-44
901312	Tastpunt kogelvormig, M2, 5x0,45, 7,3mm lengte, hardmetaal
21AAB562	NBR rubber spindelbescherming, Digital Gauge ID-B, Dial Gauge IP63/IP64



21EAA194



21EAA210



Flexibele installatie opties met verschillende display aflezing (verticale toepassing)

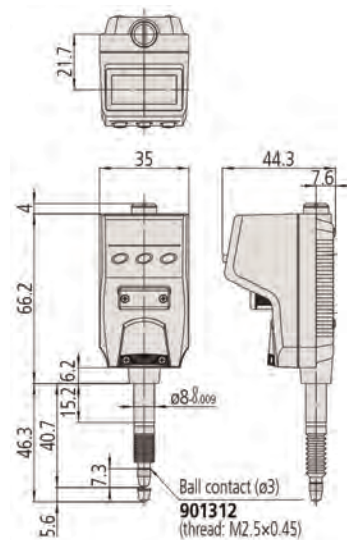
543-580



IP66

Metrisch

Nr.	Bereik [mm]	Aflezing	Maximum toelaatbare fout	H MPE (Hysteresis)	R MPE (Repeetbaarheid)	Meetkracht [N]	Bescherming	Gewicht [g]
543-580	5 mm	0,01 mm	0,02 mm	0,02 mm	0,01 mm	≤ 2 N	IP66	130
543-585	5 mm	0,001/0,01 mm	0,003 mm	0,002 mm	0,002 mm	≤ 2 N	IP66	130



Digimatic meetklok ID-H

Serie 543

Dit is een superieure multi-functionele meetklok die een hoge nauwkeurigheid geeft en hoge resolutie van 0,0005mm.

De Digimatic meetklok ID-H biedt u de volgende voordelen:

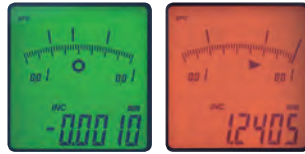
- 2-kleuren LCD achtergrondverlichting (groen en rood) voorziet in zichtbare GO/±NG tolerantie beoordeling en analoge balk-grafische weergave.
- Weergave van het maximum, minimum of bereik (runout waarde) tijdens meten.
- Tasterliftmechanisme met draadontspanner, 30 mm (optioneel).
- Uitvoeren nul-instelling, voorinstelling met optionele afstandsbediening.
- Bediening via PC mogelijk bij aansluiten middels een RS232 interface
- Externe voeding via AC-adapter.



543-561D



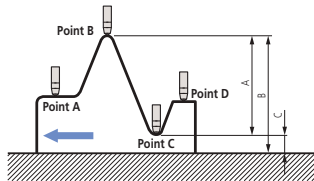
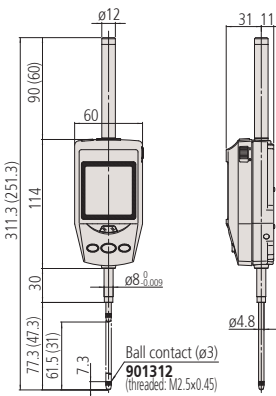
21EZA099
Data export
Reset Max/Min/TIR
Max/Min/TIR omschakelen
Roep PRESET waarde op



Het display schakelt van groene naar rode achtergrondverlichting wanneer de boven- of ondergrens wordt overschreden

Metrisch

Nr.	Bereik [mm]	Aflezings	Maximum toelaatbare fout	H MPE (Hysterisis)	R MPE (Repeeteerbaarheid)	Meetkracht [N]	Bescherming	Gewicht [g]
543-561D	30,4 mm	0,0005/0,001 mm	0,0015 mm	0,0015 mm	0,001 mm	≤2	IP30	290
543-563D	60,9 mm	0,0005/0,001 mm	0,0025 mm	0,0025 mm	0,001 mm	≤2,5	IP30	305



Vershil/Runout meting

Voorbeeld : meetklok afstand van punt A tot D.

Vershil (of Total Runout) wordt weergegeven als A. Afmetingen B (maximum waarde) en C (minimum waarde) kunnen uit het geheugen worden opgeroepen met een eenvoudige toetsencombinatie.

Functies	Serie 543
DATA/HOLD	●
PRESET	●
Digimatic data uitgang	●
AAN/UIT	●
Omschakelbaar analogo meetbereik	●
Funcieblokkering	●
Go/±NG beoordeling	●
MAX/MIN/BEREIK	●
RS-232C Uitgang/Ingang	●
RS-232C gegevensinvoer*	●
Nulinstelling	●
Omschakelbare resolutie	●
Telrichting omschakeling	●

Specificaties

Weergave	LCD, karakter hoogte: 9,5 mm
Max. responsnelheid	1000 mm/s
Alarm	Tel-compensatie fout, overflow fout, instelfout tolerantie
Schacht Ø	8 mm
Tastpunt	Hardmetaal kogel, schroefdraad M2,5 x 0,45 mm
Stroomvoorziening	AC adapter 6 V DC, 2A

Standaard toebehoren

Nr.	Omschrijving
06AGZ369D	AC-Adapter, DC 6V 2A, CEE Uitvoering (Europees)
137693	Tasterlichterhendel, voor 4,8 mm spindeldiameter

Optionele accessoires

Nr.	Omschrijving
936937	Digimatic kabel, plat 10 pins, 1 meter
965014	Digimatic kabel, plat 10 pins, 2 meter
06AFM380D	USB input tool direct kabel D, 10 pins plat
02AZD880G	U-WAVE-T (zender) met geluidssignaal, Draadloze zender
02AZD730G	U-WAVE-T, zender IP67 model
02AZD790D	U-Wave Kabel D, 10 pins plat
21EAA130	RS-232C kabel 1m
21EAA131	RS-232C kabel 2m
21EZA099	Afstandsbediening, Voor ID-H
21JZA295	Tasterlichterkabel, Voor meetklok, L=500
21EZA101	Tasterlichterknop, Voor ID-H

21jza295 : hef bereik max. 30 mm

Verbruiksartikel

Nr.	Omschrijving
901312	Tastpunt kogelvormig, M2, 5x0,45, 7,3mm lengte, hardmetaal

* RS-232 Invoer/Uitvoer

Sluit dit instrument aan aan een extern apparaat zoals een PC met de bijbehorende RS-232 kabel (optionele accessoire). Met deze aansluiting is een initiële setup van het instrument mogelijk, controle van omschakelen van meetmodus, enz., en verzenden van meetgegevens.

ABSOLUTE Digimatic meetklok ID-F

ABSOLUTE®

Serie 543 - Multifunctionele meetklok

Dit is een superieure multifunctionele meetklok.

De ABSOLUTE Digimatic meetklok ID-F biedt u de volgende voordelen:

- 2-kleuren LCD achtergrondverlichting (groen en rood) voorziet u in zichtbare GO/±NG tolerantiebeoordeling en analoge weergave balkendiagram.
- Weergave van het maximum, minimum of bereik (runout waarde) tijdens de meting.
- Externe voeding via AC-adapter.

Functies	Serie 543 - Multifunctionele meetklok
PRESET	●
Digimatic data uitgang	●
AAN/UIT	●
Omschakelbaar analoog meetbereik	●
Functieblokkering	●
Go/±NG beoordeling	●
MAX/MIN/BEREIK	●
ZERO / ABS omschakeling	●
Omschakelbare resolutie	●
Telrichting omschakeling	●

Specificaties

Weergave	LCD, karakter hoogte: 8,5 mm
Max. response snelheid	Onbeperkt
Alarm	Tel-compensatie fout, overflow fout, instelfout tolerantiegrens
Schacht Ø	8 mm
Tastpunt	Hardmetalen kogel, draad M 2,5 x 0,45 mm
Stroomvoorziening	AC adapter 9V DC, 500mA

Standaard toebehoren

Nr.	Omschrijving
06AGC585D	AC-Adapter, 9V 500mA, CEE Type, Germany (Europe)
137693	Tasterlichterhandel, voor 4,8 mm spindel diameter

Optionele accessoires

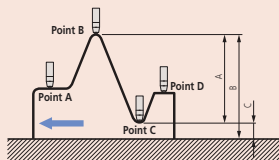
Nr.	Omschrijving
936937	Digimatic kabel, plat 10 pins, 1 meter
965014	Digimatic kabel, plat 10 pins, 2 meter
06AFM380D	USB input tool direct kabel D, 10 pins plat
02AZD880G	U-WAVE-T (zender) met geluidssignaal, Draadloze zender
02AZD730G	U-WAVE-T, zender IP67 model
02AZD790D	U-Wave Kabel D, 10 pins plat
21JZA295	Tasterlichterkabel, Voor meetklok, L=500
02ACA571	Extra veer ten behoeve, van 25mm dig. meetklok
02ACA773	Extra veer ten behoeve, van 50mm dig. meetklok

21JZA295 : verplaatsen meetbereik max. 12mm

02ACA571/02ACA773: benodigd als de meetklok ondersteboven wordt gebruikt

Voor USB Input Tool Direct kabel:

Benodigd zijn een voetschakelaar (nr. 937179T), een voetschakelaar adapter (nr. 06ADV384) en USB-ITPAK Software (nr. 06AFM386).



Verschil/Slagmeting

Voorbeeld : Meetklok verplaatst van punt A naar D. Verschil (of totaalslag) wordt weergegeven als A. Afmetingen B (maximum waarde) en C (minimum waarde) kunnen gemeten worden met een eenvoudige toetsencombinatie.



543-851D

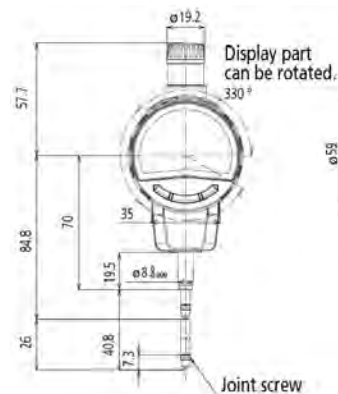
543-853D



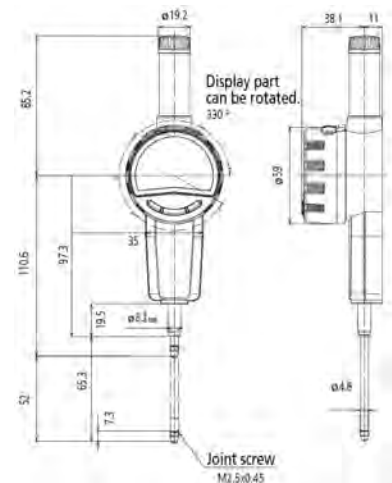
Visuele tolerantiebewaking

Metrisch

Nr.	Bereik [mm]	Aflezing	Maximum toelaatbare fout	H MPE (Hysteresis)	R MPE (Repeteerbaarheid)	Bescherming	Aflezing	Gewicht [g]
543-851D	25,4 mm	0,0005 mm	0,0025 mm	0,002 mm	0,002 mm	IP30	Absolute Lineare encoder	240
543-853D	50,8 mm	0,0005 mm	0,004 mm	0,002 mm	0,002 mm	IP30	Absolute Lineare encoder	330
543-857D	50,8 mm	0,0005 mm	0,003 mm	0,002 mm	0,002 mm	IP30	Absolute Lineare encoder	330



543-851D



543-853D

Meetsklok Serie 1

Serie 1

Dit is een compacte, metrische meetsklok met kleine diameter en biedt u de volgende voordelen:

- Ideaal te gebruiken voor toepassingen in kleine ruimtes.
- gebalanceerde aflezing



1003A(B)



1911A(B)-10



1913A(B)-10

Serie 1		
	1003A up to 1911AB-10	1913A-10 1913AB-10
Funcies		
Tweerichtingsschaal	<input checked="" type="checkbox"/>	<input checked="" type="checkbox"/>
Edelsteen-gelagerd	<input type="checkbox"/>	<input checked="" type="checkbox"/>

Verbruiksartikel

Nr.	Omschrijving
21AZA319	Tastpunt kogelvormig, M2, 5x0,45, 8,3mm lengte

901312 : voor 1109S-10 / 1013S-10 / 1124S

21AZA319 : voor 1913T-10 / 1911T-10 / 1003T-10

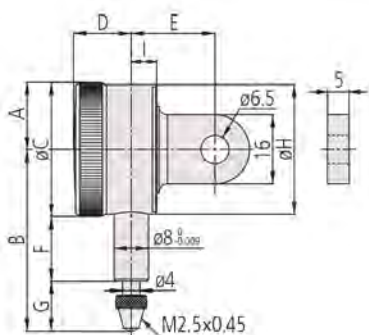
Voor accessoires en tastpunten, zie laatste pagina's hoofdstuk meetsklokken

Metrisch

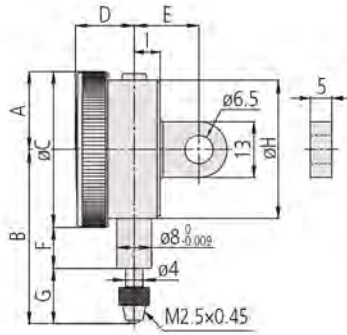
Nr.	Bereik [mm]	Bereik per omw.	Schaalverdeling [mm]	Meetkracht [N]	MPE Elke 1/10 omwenteling [µm]	MPE elke 1/2 omw. [µm]	MPE hele omw. [µm]	MPE over Meetbereik [µm]	MPE Omkeertfout [µm]	MPE Reproduceerbaarheid [µm]
1003A	4 mm	4 mm	0,01	0,3-1,4	6	9	10	14	3,5	3
1003AB	4 mm	1 mm	0,01	0,3-1,4	6	9	10	14	3,5	3
1911A-10	2,5 mm	1 mm	0,01	0,3-1,8	6,5	10	11	13	3,5	3
1911AB-10	2,5 mm	1 mm	0,01	0,3-1,8	6,5	10	11	13	3,5	3
1913A-10	0,5 mm	0,2 mm	0,002	0,3-1,8	2,5	4,5	5	6	2,5	1
1913AB-10	0,5 mm	0,2 mm	0,002	0,3-1,8	2,5	4,5	5	6	2,5	1

Nr. zonder "B" : Achterwand met centraal opspanoor

Nr.	Gewicht [g]	A [mm]	B [mm]	C [mm]	D [mm]	E [mm]	F [mm]	G [mm]	H [mm]	I [mm]
1003A	51	18	40,3	36	13,9	15	9,5	12,8	32	6
1003AB	48	18	40,3	36	13,9	15	9,5	12,8	32	6
1911A-10	55	15,5	42	31	13,2	19,4	15,1	11,5	30	6
1911AB-10	51	15,5	42	31	13,2	19,4	15,1	11,5	30	6
1913A-10	55	15,5	39,4	31	13,2	19,4	15,1	8,9	30	6
1913AB-10	51	15,5	39,4	31	13,2	19,4	15,1	8,9	30	6



1911A(B)-10
1913A(B)-10



1003A

Meetsklok Serie 1

Serie 1

Dit is een compacte, meetsklok met een schaalverdeling van 0,01 mm en een Ø40mm behuizing en een meetbereik van 5mm. en biedt u de volgende voordelen biedt:

- Ideaal voor gebruik bij toepassingen in kleine ruimtes.



Serie 1		1013A-10 up to 1109AB-10	1041A 1041AB	1040A 1040AB	1124A 1124AB
Functies		●	●		
Tweerichtings-schaal		●	●		
Doorlopende schaal				●	●
Schaal met dubbele streepafstand			●	●	
Schokbestendig		●			
Edelsteen-gelagerd		●			

Optionele accessoires

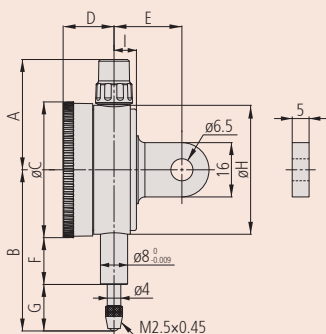
Nr.	Omschrijving
21AAB363	tolerantieaanwijzers (groen), 2 stuks, voor zwenktasters
21RZA149	klemming voor wijzerplaat, Serie 1
902100	Tasterlichterhendel, voor S-Type en A-Type Serie 1
21JZA295	Tasterlichterkabel, Voor meetsklok, L=500
21JZA301	Tasterlichterkabel met auto-stop, Voor meetsklok, L=300mm

Verbruiksartikel

Nr.	Omschrijving
901312	Tastpunt kogelvormig, M2, 5x0,45, 7,3mm lengte, hardmetaal

21AAB562 : voor 1044A(B)-60 (IP model)

Voor accessoires en tastpunten, zie het laatste deel van meetsklokken



1109A(B)-10



1013AB-10



1124A(B)



1040AB



1041AB

Metrisch

Nr.	Bereik [mm]	Bereik per omw.	Schaalverdeling [mm]	Meetkracht [N]	MPE Elke 1/10 omwenteling [µm]	MPE elke 1/2 omw. [µm]	MPE hele omw. [µm]	MPE over Meetbereik [µm]	MPE Omkeertfout [µm]	MPE Reproduceerbaarheid [µm]
1109A-10	1 mm	0,2 mm	0,001	0,4-1,5	2,5	4	4,5	5	2	1
1109AB-10	1 mm	0,2 mm	0,001	0,4-1,5	2,5	4	4,5	5	2	1
1013A-10	1 mm	0,2 mm	0,002	0,4-1,5	2,5	4	4,5	6	2	1
1013AB-10	1 mm	0,2 mm	0,002	0,4-1,5	2,5	4	4,5	6	2	1
1124A	3,5 mm	0,5 mm	0,005	0,4-1,4	5	8	9	12	3	3
1124AB	3,5 mm	0,5 mm	0,005	0,4-1,4	5	8	9	12	3	3
1040A	3,5 mm	0,5 mm	0,01	0,4-1,4	5	8	9	12	3	3
1040AB	3,5 mm	0,5 mm	0,01	0,4-1,4	5	8	9	12	3	3
1041A	3,5 mm	0,5 mm	0,01	0,4-1,4	5	8	9	12	3	3
1041AB	3,5 mm	0,5 mm	0,01	0,4-1,4	5	8	9	12	3	3

1044AB-15: Model met lage meetkracht. Alleen in verticale positie te gebruiken (meetpunt naar beneden)

Nr.	Gewicht [g]	A [mm]	B [mm]	C [mm]	D [mm]	E [mm]	F [mm]	G [mm]	H [mm]	I [mm]
1109A-10	95	32,5	49	40	15	20	13,8	15,2	38	6,6
1109AB-10	75	32,5	49	40	15	20	13,8	15,2	38	6,6
1013A-10	95	32,5	49	40	15	20	13,8	15,2	38	6,6
1013AB-10	75	32,5	49	40	15	20	13,8	15,2	38	6,6
1124A	90	32,5	46	40	15	20	13,8	12,2	38	6,6
1124AB	70	32,5	46	40	15	20	13,8	12,2	38	6,6
1040A	90	32,5	46	40	15	20	13,8	12,2	38	6,6
1040AB	70	32,5	46	40	15	20	13,8	12,2	38	6,6
1041A	90	32,5	46	40	15	20	13,8	12,2	38	6,6
1041AB	70	32,5	46	40	15	20	13,8	12,2	38	6,6

Meetsklok Serie 1

Serie 1

Dit is een compacte, meetsklok met een schaalverdeling van 0,01 mm en een Ø40mm behuizing en een meetbereik van 5mm. en biedt u de volgende voordelen:

- Ideaal voor gebruik bij toepassingen in kleine ruimtes.



IP63
1044S(B)-60



1044A(B)
1044A(B)-15



1044A(B)-60
IP63



1045A(B)

Metrisch

Nr.	Bereik [mm]	Bereik per omw.	Schaalverdeling [mm]	Meetkracht [N]	MPE Elke 1/10 omwenteling [µm]	MPE elke 1/2 omw. [µm]	MPE hele omw. [µm]	MPE over Meetbereik [µm]	MPE Omkeerfout [µm]	MPE Reproduceerbaarheid [µm]
1044A	5 mm	1 mm	0,01	0,4-1,4	5	9	10	12	3	3
1044AB	5 mm	1 mm	0,01	0,4-1,4	5	9	10	12	3	3
1044A-15	5 mm	1 mm	0,01	0,1-0,4	5	9	10	12	3	3
1044AB-15	5 mm	1 mm	0,01	0,1-0,4	5	9	10	12	3	3
1044A-60	5 mm	1 mm	0,01	0,4-2	5	9	10	12	3	3
1044AB-60	5 mm	1 mm	0,01	0,4-2	5	9	10	12	3	3
1045A	5 mm	1mm	0,01	0,4-1,4	5	9	10	12	3	3
1045AB	5 mm	1 mm	0,01	0,4-1,4	5	9	10	12	3	3

1044AB-15: Model met lage meetkracht. Alleen in verticale positie te gebruiken (meetpunt naar beneden)

Nr.	Gewicht [g]	A [mm]	B [mm]	C [mm]	D [mm]	E [mm]	F [mm]	G [mm]	H [mm]	I [mm]
1044A	90	32,5	47,5	40	15	20	13,8	13,7	38	6,6
1044AB	70	32,5	47,5	40	15	20	13,8	13,7	38	6,6
1044A-15	90	32,5	47,5	40	15	20	13,8	13,7	38	6,6
1044AB-15	70	32,5	47,5	40	15	20	13,8	13,7	38	6,6
1044A-60	90	32,5	57	40	15	20	12,2	24,8	38	6,6
1044AB-60	70	32,5	57	40	15	20	12,2	24,8	38	6,6
1045A	90	32,5	47,5	40	15	20	13,8	13,7	38	6,6
1045AB	70	32,5	47,5	40	15	20	13,8	13,7	38	6,6

Serie 1		1044A	1044AB	1044A-60	1044AB-60	1044A-15	1044AB-15	1045A	1045AB
Funcies									
Tweerichtingsschaal									
Doorlopende schaal									
Edelsteen-gelagerd									
IP63									

Optionele accessoires

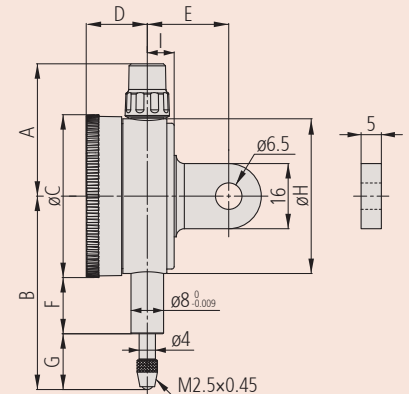
Nr.	Omschrijving
21AAB363	tolerantieaanwijzers (groen), 2 stuks, voor zwenktasters
21RZA149	klemming voor wijzerplaat, Serie 1
902100	Tasterlichterhendel, voor S-Type en A-Type Serie 1
21JZA295	Tasterlichterkabel, Voor meetsklok, L=500
21JZA301	Tasterlichterkabel met auto-stop, Voor meetsklok, L=300mm

Verbruiksartikel

Nr.	Omschrijving
901312	Tastpunt kogelvormig, M2, 5x0,45, 7,3mm lengte, hardmetaal
21AAB562	NBR rubber spindelbescherming, Digital Gauge ID-B, Dial Gauge IP63/IP64

21AAB562 : voor 1044A(B)-60 (IP model)

Voor accessoires en tastpunten, zie het laatste deel van meetsklokken



1-Omwenteling meetklok Serie 1

Serie 1

Dit is een compact model meetklok die u de volgende voordelen biedt:

- Geschikt voor gebruik in applicaties met gelimiteerde ruimte.
- Het elimineert de mogelijkheid op leesfouten veroorzaakt door meerdere omwentelingen.
- Groene tolerantie markers zijn standaard accessoire.



IP52

1900A(B)-72
1929A(B)-62

Serie 1								
	1900A-10	1900AB-10	1900A-72	1900AB-72	1929A	1929AB	1929A-62	1929AB-62
Functies								
Tweerichtingsschaal	●	●	●	●	●	●	●	●
1 omwenteling	●	●	●	●	●	●	●	●
Schokbestendig	●	●	●	●	●	●	●	●
Edelsteen-gelagerd	●	●	●	●	●	●	●	●
Stofdicht IP52	●	●	●	●	●	●	●	●

Optionele accessoires

Nr.	Omschrijving
21AAB363	tolerantieaanwijzers (groen), 2 stuks, voor zwenktasters
21RZA149	klemming voor wijzerplaat, Serie 1
902100	Tasterlichterhendel, voor S-Type en A-Type Serie 1
21JZA295	Tasterlichterkabel, Voor meetklok, L=500
21JZA301	Tasterlichterkabel met auto-stop, Voor meetklok, L=300mm

Verbruiksartikel

Nr.	Omschrijving
901312	Tastpunt kogelvormig, M2, 5x0,45, 7,3mm lengte, hardmetaal

Voor accessoires en tastpunten, zie laatste pagina's hoofdstuk meetklokken



1929A(B)
1929A(B)-62

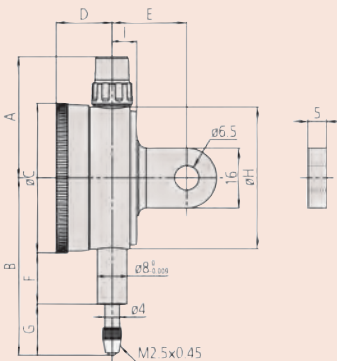


1900A(B)-10
1900A(B)-72

Metrisch

Nr.	Bereik [mm]	Bereik per omw.	Schaalverdeling [mm]	Aflezing	Meetkracht [N]	MPE Elke 1/10 omwenteling [µm]	MPE over Meetbereik [µm]	MPE Omkeerfout [µm]
1900A-10	0,1 mm (spindel slag: 2mm)	0,14 mm	0,001	50-0-50	0,4-1,5	2	4	2
1900AB-10	0,1 mm (spindel slag: 2mm)	0,14 mm	0,001	50-0-50	0,4-1,5	2	4	2
1900A-72	0,1 mm (spindel slag: 2mm)	0,14 mm	0,001	50-0-50	0,4-1,5	2	4	2
1900AB-72	0,1 mm (spindel slag: 2mm)	0,14 mm	0,001	50-0-50	0,4-1,5	2	4	2
1929A	1 mm (spindel slag: 3,5mm)	1,4 mm	0,01	50-0-50	0,4-1,4	5	9	3
1929AB	1 mm (spindel slag: 3,5mm)	1,4 mm	0,01	50-0-50	0,4-1,4	5	9	3
1929A-62	1 mm (spindel slag: 3,5mm)	1,4 mm	0,01	50-0-50	0,4-1,4	5	9	3
1929AB-62	1 mm (spindel slag: 3,5mm)	1,4 mm	0,01	50-0-50	0,4-1,4	5	9	3

Nr. zonder "B" : Achterwand met centraal opspanoor



Nr.	MPE Reproduceerbaarheid [µm]	Gewicht [g]	A [mm]	B [mm]	C [mm]	D [mm]	E [mm]	F [mm]	G [mm]	H [mm]	I [mm]
1900A-10	1	95	32,5	53,5	40	15	20	16,8	16,7	38	6,6
1900AB-10	1	75	32,5	53,5	40	15	20	16,8	16,7	38	6,6
1900A-72	1	95	32,5	53,5	40	15	20	16,8	16,7	38	6,6
1900AB-72	1	75	32,5	53,5	40	15	20	16,8	16,7	38	6,6
1929A	3	90	32,5	47,5	40	15	20	13,8	13,7	38	6,6
1929AB	3	70	32,5	47,5	40	15	20	13,8	13,7	38	6,6
1929A-62	3	90	32,5	47,5	40	15	20	13,8	13,7	38	6,6
1929AB-62	3	70	32,5	47,5	40	15	20	13,8	13,7	38	6,6

Meetsklok Serie 2

Serie 2

Dit is een standaard analoge metrische meetsklok en biedt u de volgende voordelen:

- Wijzerplaatklem en tasterlichter (optioneel) zowel voor links- als rechtshandig gebruik kunnen eenvoudig gemonteerd en verwijderd worden zonder gereedschappen.
- Geen doorlopende schroefdraadgaten in het frame en door gebruik van een O-ring voorkomt het binnendringen van water en olie.



IP64
2044A(B)-60



2044A

2044A-60 (IP64)

2045A

Metrisch

Nr.	Bereik [mm]	Bereik per omw.	Schaalverdeling [mm]	Meetkracht [N]	MPE Elke 1/10 omwenteling [µm]	MPE elke 1/2 omw. [µm]	MPE hele omw. [µm]	MPE over Meetbereik [µm]	MPE Omkeerfout [µm]	MPE Reproduceerbaarheid [µm]
2044A	5 mm	1 mm	0,01	0,4-1,4	5	9	10	12	3	3
2044AB	5 mm	1 mm	0,01	0,4-1,4	5	9	10	12	3	3
2044A-09	5 mm	1 mm	0,01	0,4-1,4	5	9	10	12	3	3
2044AB-09	5 mm	1 mm	0,01	0,4-1,4	5	9	10	12	3	3
2044A-60	5 mm	1 mm	0,01	0,4-2,5	5	9	10	12	3	3
2044AB-60	5 mm	1 mm	0,01	0,4-2,5	5	9	10	12	3	3
2045A	5 mm	1 mm	0,01	0,4-1,4	5	9	10	12	3	3
2045AB	5 mm	1 mm	0,01	0,4-1,4	5	9	10	12	3	3

Nr. met "B" : vlakke achterwand

Nr.	Gewicht [g]	A [mm]	B [mm]	C [mm]	D [mm]	E [mm]	F [mm]	G [mm]	H [mm]	I [mm]
2044A	145	47,2	65,2	57	18,1	20	16,9	19,8	52	7,6
2044AB	136	47,2	65,2	57	18,1	20	16,9	19,8	52	7,6
2044A-09	147	47,2	65,2	57	18,1	20	16,9	19,8	52	7,6
2044AB-09	138	47,2	65,2	57	18,1	20	16,9	19,8	52	7,6
2044A-60	147	47,2	70	57	18,1	20	12,3	29,2	52	7,6
2044AB-60	138	47,2	70	57	18,1	20	12,3	29,2	52	7,6
2045A	145	47,2	65,2	57	18,1	20	16,9	19,8	52	7,6
2045AB	136	47,2	65,2	57	18,1	20	16,9	19,8	52	7,6

		Serie 2					
		2044A	2044AB	2044A-60	2044AB-60	2044A-09	2044AB-09
Funcies							
	Tweerichtingsschaal						
	Doorlopende schaal						
	Schokbestendig						
	IP64						

Optionele accessoires

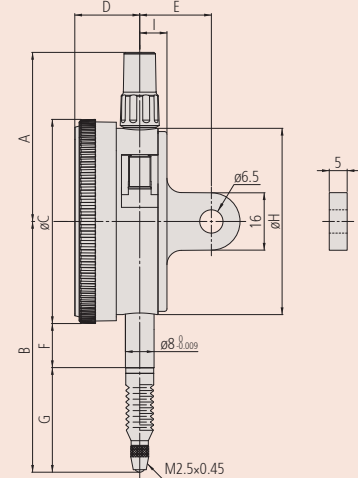
Nr.	Omschrijving
21AZB195	Tolerantie aanwijzers (groen) 2 stuks, Meetsklok Serie 2/3/4
21AZB148	klemming wijzerplaat voor Serie 2/3/4, Metrisch, Serie 2/3/4
21EZA198	Tasterlichterhendel, voor ID-C,S-SS tot 12mm bereik
21JZA295	Tasterlichterkabel, Voor meetsklok, L=500
21JZA301	Tasterlichterkabel met auto-stop, Voor meetsklok, L=300mm

Verbruiksartikel

Nr.	Omschrijving
901312	Tastpunt kogelvormig, M2, 5x0,45, 7,3mm lengte, hardmetaal
21AAB562	NBR rubber spindelbescherming, Digital Gauge ID-B, Dial Gauge IP63/IP64

902119 en 125317 : voor 2044A-60 (IP model)

Voor accessoires en tastpunten, zie laatste pagina's hoofdstuk meetsklokken



2044A(B)-60

Meetsklok Serie 2

Serie 2

Dit is een standaard model metrische meetklok met 0,01mm schaalverdeling, met behuizing Ø 57 mm, 10 mm bereik



IP64
2046A(B)-60

- Tasterlichterhendel (optioneel) kan naar rechts of links worden verbonden. Ze kunnen eenvoudig worden gemonteerd en verwijderd zonder gereedschap.
- Geen doorgaande schroefgaten in het frame en nauwkeurige passing tussen het huis en het glas en door het gebruik van een O-ring voorkomt dat er water of olie doordringt



2046A(B)
2046A(B)-09



2046A(B)-60



2310A(B)-10



2902A(B)

Metrisch

Nr.	Bereik [mm]	Bereik per omw.	Schaalverdeling [mm]	Meetkracht [N]	MPE Elke 1/10 omwenteling [µm]	MPE elke 1/2 omw. [µm]	MPE hele omw. [µm]	MPE over Meetbereik [µm]	MPE Omkeertfout [µm]	MPE Reproduceerbaarheid [µm]
2046A	10 mm	1 mm	0,01	0,4-1,4	5	9	10	13	3	3
2046AB	10 mm	1 mm	0,01	0,4-1,4	5	9	10	13	3	3
2046A-09	10 mm	1 mm	0,01	0,4-1,4	5	9	10	15	3	3
2046AB-09	10 mm	1 mm	0,01	0,4-1,4	5	9	10	15	3	3
2046A-60	10 mm	1 mm	0,01	0,4-2,5	5	9	10	13	3	3
2046AB-60	10 mm	1 mm	0,01	0,4-2,5	5	9	10	13	3	3
2310A-10	10 mm	1 mm	0,01	0,4-1,4	5	9	10	15	3	3
2310AB-10	10 mm	1 mm	0,01	0,4-1,4	5	9	10	15	3	3
2902A	10 mm	1 mm	0,01	0,4-1,4	5	9	10	13	3	3
2902AB	10 mm	1 mm	0,01	0,4-1,4	5	9	10	13	3	3
2047A	10 mm	1 mm	0,01	0,4-1,4	5	9	10	13	3	3
2047AB	10 mm	1 mm	0,01	0,4-1,4	5	9	10	13	3	3

Nr. zonder "B" : Achterwand met centraal opspanoor

Nr.	Gewicht [g]	A [mm]	B [mm]	C [mm]	D [mm]	E [mm]	F [mm]	G [mm]	H [mm]	I [mm]
2046A	144	47,2	65,2	57	18,1	20	16,9	19,8	52	7,6
2046AB	135	47,2	65,2	57	18,1	20	16,9	19,8	52	7,6
2046A-09	146	47,2	65,2	57	18,1	20	16,9	19,8	52	7,6
2046AB-09	137	47,2	65,2	57	18,1	20	16,9	19,8	52	7,6
2046A-60	146	47,2	74,7	57	18,1	20	12,3	33,9	52	7,6
2046AB-60	137	47,2	74,7	57	18,1	20	12,3	33,9	52	7,6
2310A-10	146	47,2	65,2	57	18,1	20	16,9	19,8	52	7,6
2310AB-10	137	47,2	65,2	57	18,1	20	16,9	19,8	52	7,6
2902A	144	47,2	65,2	57	18,1	20	16,9	19,8	52	7,6
2902AB	135	47,2	65,2	57	18,1	20	16,9	19,8	52	7,6
2047A	144	47,2	65,2	57	18,1	20	16,9	19,8	52	7,6
2047AB	135	47,2	65,2	57	18,1	20	16,9	19,8	52	7,6

Serie 2		2046A	2046AB	2046A-60	2046AB-60	2046A-09	2046AB-09	2310A-10	2310AB-10	2902A	2902AB	2047A	2047AB
Functies													
Tweerichtingschaal													
Doorlopende schaal		•	•	•	•	•	•	•	•	•	•	•	•
Omgekeerde afl.												•	
Coaxiale omwentelings teller								•					
Schokbestendig						•							
Edelsteen-gelagerd								•					
IP64			•										

Optionele accessoires

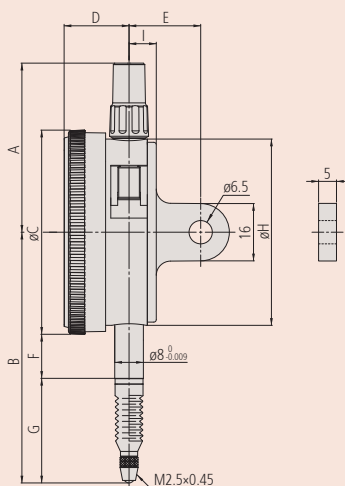
Nr.	Omschrijving
21AZB195	Tolerantie aanwijzers (groen) 2 stuks, Meetklok Serie 2/3/4
21AZB148	klemming wijzerplaat voor Serie 2/3/4, Metrisch, Serie 2/3/4
21EZA198	Tasterlichterhendel, voor ID-C,S-SS tot 12mm bereik
21JZA295	Tasterlichterkabel, Voor meetklok, L=500
21JZA301	Tasterlichterkabel met auto-stop, Voor meetklok, L=300mm

Verbruiksartikel

Nr.	Omschrijving
901312	Tastpunt kogelvormig, M2, 5x0,45, 7,3mm lengte, hardmetaal
21AAB562	NBR rubber spindelbescherming, Digital Gauge ID-B, Dial Gauge IP63/IP64

21AAB562 : voor 2046A-60 (IP model)

Voor accessoires en tastpunten, zie laatste pagina's meetklokken



2046A(B)-60

Meetsklok Serie 2

Serie 2

Dit is een standaard model metrische meetklok en biedt u de volgende voordelen:

- optionele tasterlichterhendel kan eenvoudig gemonteerd worden zonder gereedschap.
- geen doorlopende schroefgaten en door een nauwkeurige passing tussen het huis en het glas en het gebruik van een O-ring geen indringing van water of olie



2109A(B)-70
2110A(B)-70



2110A(B)-10



2110A(B)-70



2109A(B)-10



2109A(B)-70

Metrisch

Nr.	Bereik [mm]	Bereik per omw.	Schaalverdeling [mm]	Meetkracht [N]
2110A-10	1 mm	0,1 mm	0,001	0,4-1,8
2110AB-10	1 mm	0,1 mm	0,001	0,4-1,8
2110A-70	1 mm	0,1 mm	0,001	0,4-2
2110AB-70	1 mm	0,1 mm	0,001	0,4-2
2109A-10	1 mm	0,2 mm	0,001	0,4-1,5
2109AB-10	1 mm	0,2 mm	0,001	0,4-1,5
2109A-70	1 mm	0,2 mm	0,001	0,4-2
2109AB-70	1 mm	0,2 mm	0,001	0,4-2

Nr. zonder "B" : Achterwand met centraal opspanoor

Nr.	MPE Elke 1/10 omwenteling [µm]	MPE elke 1/2 omw. [µm]	MPE hele omw. [µm]	MPE over Meet-bereik [µm]	MPE Omkeer-fout [µm]	MPE Reproduceer-baarheid [µm]
2110A-10	2,5	4	4,5	5	2	1
2110AB-10	2,5	4	4,5	5	2	1
2110A-70	2,5	4	4,5	5	2	1
2110AB-70	2,5	4	4,5	5	2	1
2109A-10	2,5	4	4,5	5	2	1
2109AB-10	2,5	4	4,5	5	2	1
2109A-70	2,5	4	4,5	5	2	1
2109AB-70	2,5	4	4,5	5	2	1

Nr.	Gewicht [g]	A [mm]	B [mm]	C [mm]	D [mm]	E [mm]	F [mm]	G [mm]	H [mm]	I [mm]
2110A-10	149	47,2	66,5	57	18,1	20	16,9	21,1	52	7,6
2110AB-10	140	47,2	66,5	57	18,1	20	16,9	21,1	52	7,6
2110A-70	150	47,2	67,5	57	18,1	20	12,3	26,7	52	7,6
2110AB-70	141	47,2	67,5	57	18,1	20	12,3	26,7	52	7,6
2109A-10	148	47,2	60,5	57	18,1	20	16,9	15,1	52	7,6
2109AB-10	139	47,2	60,5	57	18,1	20	16,9	15,1	52	7,6
2109A-70	149	47,2	65,3	57	18,1	20	12,3	24,5	52	7,6
2109AB-70	140	47,2	65,3	57	18,1	20	12,3	24,5	52	7,6

		Serie 2							
		2109A-10	2109AB-10	2109A-70	2109AB-70	2110A-10	2110AB-10	2110A-70	2110AB-70
Funcies									
	Tweerichtingsschaal	●	●						
	Doorlopende schaal					●	●		
	Schaal met dubbele streepafstand					●	●		
	Schokbestendig	●	●	●	●	●	●	●	●
	Edelsteen-gelagerd	●	●	●	●	●	●	●	●
	IP64			●	●	●	●	●	●

Optionele accessoires

Nr.	Omschrijving
21AZB195	Tolerantie aanwijzers (groen) 2 stuks, Meetklok Series 2/3/4
21AZB148	klemming wijzerplaat voor Series 2/3/4, Metrisch, Series 2/3/4
21EZA198	Tasterlichterhendel, voor ID-C,S-SS tot 12mm bereik
21JZA295	Tasterlichterkabel, Voor meetklok, L=500
21JZA301	Tasterlichterkabel met auto-stop, Voor meetklok, L=300mm

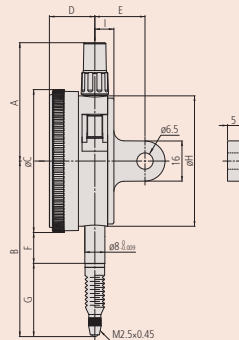
Verbruiksartikel

Nr.	Omschrijving
901312	Tastpunt kogelvormig, M2, 5x0,45, 7,3mm lengte, hardmetaal
21AAB562	NBR rubber spindelbescherming, Digital Gauge ID-B, Dial Gauge IP63/IP64
21AAB563	NBR rubber spindelbescherming, Dial Gauge IP64

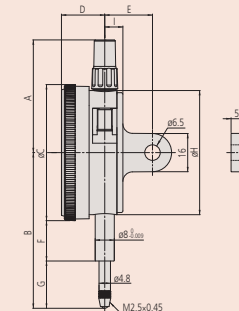
21AAB562 : voor 2110A(B)-70

21AAB563 : voor 2109A(B)-70

Voor accessoires en tastpunten, zie aan het einde van het gedeelte meetklokken.



2109A(B)-70



2110A(B)-10
2109A(B)-10

Meetsklok Serie 2

Serie 2

Dit is een standaard metrische meetklok en biedt u de volgende voordelen:

- optionele tasterlichterhendel kan eenvoudig gemonteerd worden zonder gereedschap.
- geen doorlopende schroefgaten en door een nauwkeurige passing tussen het huis en het glas en het gebruik van een O-ring geen binnendringing van water of olie



Serie 2		2113A-10 2113AB-10	2119A-10 2119AB-10	2118A-10 up to 2124AB-10
Functies				
Tweerichtingschaal		●	●	
Doorlopende schaal				●
Schokbestendig		●		
Edelsteen-gelagerd		●	●	●

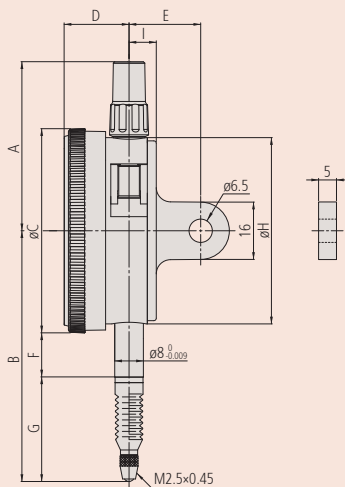
Optionele accessoires

Nr.	Omschrijving
21AZB195	Tolerantie aanwijzers (groen) 2 stuks, Meetklok Serie 2/3/4
21AZB148	klemming wijzerplaat voor Series 2/3/4, Metrisch, Series 2/3/4
21EZA198	Tasterlichterhendel, voor ID-C, S-SS tot 12mm bereik
21JZA295	Tasterlichterkabel, Voor meetklok, L=500
21JZA301	Tasterlichterkabel met auto-stop, Voor meetklok, L=300mm

Verbruiksartikel

Nr.	Omschrijving
901312	Tastpunt kogelvormig, M2, 5x0,45, 7,3mm lengte, hardmetaal

Voor accessoires en tastpunten, zie laatste pagina's meetklokken



Metrisch

Nr.	Bereik [mm]	Bereik per omw.	Schaalverdeling [mm]	Meetkracht [N]
2113A-10	2 mm	0,2 mm	0,001	0,4-1,5
2113AB-10	2 mm	0,2 mm	0,001	0,4-1,5
2118A-10	5 mm	0,2 mm	0,001	0,4-1,5
2118AB-10	5 mm	0,2 mm	0,001	0,4-1,5
2119A-10	5 mm	0,2 mm	0,001	0,4-1,5
2119AB-10	5 mm	0,2 mm	0,001	0,4-1,5
2124A-10	5 mm	0,5 mm	0,005	0,4-1,5
2124AB-10	5 mm	0,5 mm	0,005	0,4-1,5

Nr. zonder "B" : Achterwand met centraal opspanoor

Nr.	MPE Elke 1/10 omwenteling [µm]	MPE elke 1/2 omw. [µm]	MPE hele omw. [µm]	MPE over Meet-bereik [µm]	MPE Omkeer-fout [µm]	MPE Reproduceer-baarheid [µm]
2113A-10	2,5	4	4,5	7	2	1
2113AB-10	2,5	4	4,5	7	2	1
2118A-10	4	6	6,5	10	2,5	1,5
2118AB-10	4	6	6,5	10	2,5	1,5
2119A-10	4	6	6,5	10	2,5	1,5
2119AB-10	4	6	6,5	10	2,5	1,5
2124A-10	5	9	10	11	3	2
2124AB-10	5	9	10	11	3	2

Nr.	Gewicht [g]	A [mm]	B [mm]	C [mm]	D [mm]	E [mm]	F [mm]	G [mm]	H [mm]	I [mm]
2113A-10	148	47,2	61	57	18,1	20	16,9	15,6	52	7,6
2113AB-10	139	47,2	61	57	18,1	20	16,9	15,6	52	7,6
2118A-10	146	47,2	60,3	57	18,1	20	16,9	14,9	52	7,6
2118AB-10	137	47,2	60,3	57	18,1	20	16,9	14,9	52	7,6
2119A-10	146	47,2	60,3	57	18,1	20	16,9	14,9	52	7,6
2119AB-10	137	47,2	60,3	57	18,1	20	16,9	14,9	52	7,6
2124A-10	146	47,2	60,3	57	18,1	20	16,9	14,9	52	7,6
2124AB-10	137	47,2	60,3	57	18,1	20	16,9	14,9	52	7,6

Meetsklok met 20 mm slag Serie 2

Serie 2

Dit is een standaard metrische meetsklok die u de volgende voordelen biedt:

- De tasterlichterhendel (optioneel) kan zowel voor links- als rechtshandig gebruik eenvoudig gemonteerd en verwijderd worden zonder gereedschappen.
- Zeer goede bescherming tegen indringen van water en olieën door hoogwaardige afdichting van de behuizing en de wijzerplaat.



IP64
2050A(B)-60



2050A(B)
2050A(B)-19



2050A(B)-60



2320A(B)-10

Metrisch

Nr.	Bereik [mm]	Bereik per omw.	Schaalverdeling [mm]	Meetkracht [N]	MPE Elke 1/10 omwenteling [µm]	MPE elke 1/2 omw. [µm]	MPE hele omw. [µm]	MPE over Meetbereik [µm]	MPE Omkeerfout [µm]	MPE Reproduceerbaarheid [µm]
2050A	20 mm	1 mm	0,01	0,4-2	6	10	11	20	4	3
2050AB	20 mm	1 mm	0,01	0,4-2	6	10	11	20	4	3
2050A-19	20 mm	1 mm	0,01	0,4-2	6	10	11	20	4	3
2050AB-19	20 mm	1 mm	0,01	0,4-2	6	10	11	20	4	3
2050A-60	20 mm	1 mm	0,01	0,4-2,5	6	10	11	20	4	3
2050AB-60	20 mm	1 mm	0,01	0,4-2,5	6	10	11	20	4	3
2320A-10	20 mm	1 mm	0,01	0,4-2	6	10	11	20	4	3
2320AB-10	20 mm	1 mm	0,01	0,4-2	6	10	11	20	4	3

Nr. zonder "B" : Achterwand met centraal opspanoor

Nr.	Gewicht [g]	A [mm]	B [mm]	C [mm]	D [mm]	E [mm]	F [mm]	G [mm]	H [mm]	I [mm]
2050A	149	38,8	75,2	57	18,1	20	16,9	29,8	52	7,6
2050AB	140	38,8	75,2	57	18,1	20	16,9	29,8	52	7,6
2050A-19	149	38,8	75,2	57	18,1	20	16,9	29,8	52	7,6
2050AB-19	140	38,8	75,2	57	18,1	20	16,9	29,8	52	7,6
2050A-60	155	58,2	87,2	57	18,1	20	12,3	31,1	52	7,6
2050AB-60	146	58,2	87,2	57	18,1	20	12,3	31,1	52	7,6
2320A-10	150	38,8	75,2	57	18,1	20	16,9	29,8	52	7,6
2320AB-10	141	38,8	75,2	57	18,1	20	16,9	29,8	52	7,6

Functies	Serie 2					
	2050A	2050AB	2050A-19	2050AB-19	2050A-60	2050AB-60
Doorlopende schaal	●	●	●	●	●	●
Coaxiale omwentelings teller						●
Gedempte eindpuntaanslag	●	●	●	●		●
Schokbestendig			●	●		●
Edelsteen-gelagerd			●	●		●
IP64					●	

Optionele accessoires

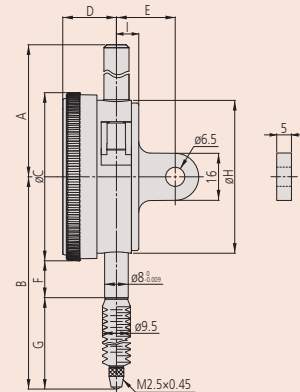
Nr.	Omschrijving
21AZB195	Tolerantie aanwijzers (groen) 2 stuks, Meetsklok Serie 2/3/4
21AZB148	klemming wijzerplaat voor Serie 2/3/4, Metrisch, Serie 2/3/4

Verbruiksartikel

Nr.	Omschrijving
901312	Tastpunt kogelvormig, M2, 5x0,45, 7,3mm lengte, hardmetaal
21AAB573	NBR Rubber Boot, Dial Gauge IP64, 20 mm Range

21AZA321 : voor 2050A-60 (IP model)

Voor accessoires en tastpunten, zie laatste pagina's hoofdstuk meetsklokken.



2050A(B)-60

Meetsklok met 30 mm slag Serie 2

Serie 2

Dit is een standaard metrische meetsklok die u de volgende voordelen biedt:

- tasterlichter en wijzerklem optioneel. kan zowel rechts als links zonder gereedschap geplaatst worden.
- door een nauwkeurige passing tussen het huis en de wijzerplaat een zeer goede bescherming tegen binnendringen van vloeistoffen.



Serie 2		2052A	2052AB	2052A-19	2052AB-19	2330A-10	2330AB-10	2952A	2952AB
Functies									
	Doorlopende schaal	•	•	•	•	•	•	•	•
	Omgekeerde afl.							•	•
	Coaxiale omwentelings teller					•	•		
	Gedempte eindpuntaanslag	•	•	•	•	•	•	•	•
	Schokbestendig			•	•				
	Edelsteen-gelagerd			•	•				

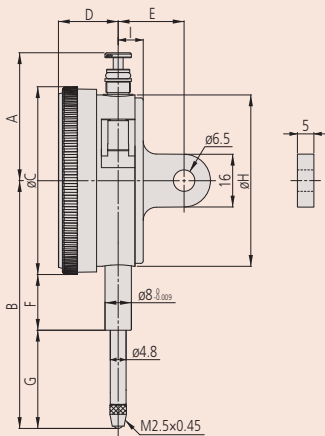
Optionele accessoires

Nr.	Omschrijving
21AZB195	Tolerantie aanwijzers (groen) 2 stuks, Meetsklok Series 2/3/4
21AZB148	klemming wijzerplaat voor Series 2/3/4, Metrisch, Series 2/3/4

Verbruiksartikel

Nr.	Omschrijving
901312	Tastpunt kogelvormig, M2, 5x0,45, 7,3mm lengte, hardmetaal

Voor accessoires en tastpunten, zie laatste pagina's meeteklokken



Metrisch

Nr.	Bereik [mm]	Bereik per omw.	Schaalverdeling [mm]	Meetkracht [N]	MPE Elke 1/10 omwenteling [µm]	MPE elke 1/2 omw. [µm]	MPE hele omw. [µm]	MPE over Meetbereik [µm]	MPE Omkeefout [µm]	MPE Reproduceerbaarheid [µm]
2052A	30 mm	1 mm	0,01	0,4-2,5	7	11	12	25	5	3
2052AB	30 mm	1 mm	0,01	0,4-2,5	7	11	12	25	5	3
2052A-19	30 mm	1 mm	0,01	0,4-2,5	7	11	12	25	5	3
2052AB-19	30 mm	1 mm	0,01	0,4-2,5	7	11	12	25	5	3
2330A-10	30 mm	1 mm	0,01	0,4-2,5	7	11	12	25	5	3
2330AB-10	30 mm	1 mm	0,01	0,4-2,5	7	11	12	25	5	3
2952A	30 mm	1 mm	0,01	0,4-2,5	7	11	12	25	5	3
2952AB	30 mm	1 mm	0,01	0,4-2,5	7	11	12	25	5	3

Nr. zonder "B" : Achterwand met centraal opspanoor

Nr.	Gewicht [g]	A [mm]	B [mm]	C [mm]	D [mm]	E [mm]	F [mm]	G [mm]	H [mm]	I [mm]
2052A	152	38,8	88,7	57	18,1	20	16,9	43,3	52	7,6
2052AB	143	38,8	88,7	57	18,1	20	16,9	43,3	52	7,6
2052A-19	152	38,8	88,7	57	18,1	20	16,9	43,3	52	7,6
2052AB-19	143	38,8	88,7	57	18,1	20	16,9	43,3	52	7,6
2330A-10	153	38,8	88,7	57	18,1	20	16,9	43,3	52	7,6
2330AB-10	144	38,8	88,7	57	18,1	20	16,9	43,3	52	7,6
2952A	152	38,8	88,7	57	18,1	20	16,9	43,3	52	7,6
2952AB	143	38,8	88,7	57	18,1	20	16,9	43,3	52	7,6

Speciale meetklok Serie 2

Serie 2

Dit is een meetklok met een speciaal ontwerp die u de volgende voordelen biedt:

- Bij een instelbaar wijzer model kan de wijzer onafhankelijk van de positie van de spil worden aangepast door aan de bovenste knop te draaien.
- Bij het model piek hold houdt een mechanisme de wijzer en de spil op de positie van maximale indrukking en geeft dus de maximale waarde weer.



2048A(B)-10



2046A(B)-80

Metrisch

Nr.	Bereik [mm]	Bereik per omw.	Schaalverdeling [mm]	Meetkracht [N]	MPE Elke 1/10 omwenteling [µm]	MPE elke 1/2 omw. [µm]	MPE hele omw. [µm]	MPE over Meetbereik [µm]	MPE Omkeerfout [µm]	MPE Reproduceerbaarheid [µm]
2048A-10	10 mm	1 mm	0,01	0,4-1,4	5	9	10	15	3	3
2048AB-10	10 mm	1 mm	0,01	0,4-1,4	5	9	10	15	3	3
2046A-80	10 mm	1 mm	0,01	0,4-5	5	9	10	15	3	3
2046AB-80	10 mm	1 mm	0,01	0,4-5	5	9	10	15	3	3

Nr. zonder "B" : Achterwand met centraal opspanoor

Nr.	Gewicht [g]
2048A-10	144
2048AB-10	135
2046A-80	158
2046AB-80	149

Serie 2		2046A-80	2046AB-80	2048A-10	2048AB-10
Functies					
Doorlopende schaal		●	●	●	●
Coaxiale omwentelings teller				●	●
Vasthouden hoogste punt		●	●		
Verstelbare wijzer				●	●
Edelsteen-gelagerd					●

Optionele accessoires

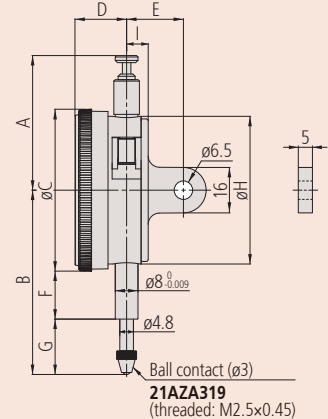
Nr.	Omschrijving
21AZB195	Tolerantie aanwijzers (groen) 2 stuks, Meetklok Serie 2/3/4
21AZB148	klemming wijzerplaat voor Serie 2/3/4, Metrisch, Serie 2/3/4

Verbruiksartikel

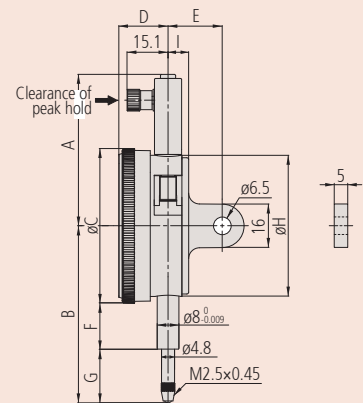
Nr.	Omschrijving
901312	Tastpunt kogelvormig, M2, 5x0,45, 7,3mm lengte, hardmetaal
21AZA319	Tastpunt kogelvormig, M2, 5x0,45, 8,3mm lengte

901312 : voor 2046A-80
21AZA319 : voor 2048A-10

Voor accessoires en tastpunten, zie laatste pagina's hoofdstuk meetklokken



2048A(B)-10



2046A(B)-80

Meetsklok met 1-Omwenteling Serie 2

Serie 2

Dit is een meetsklok met 1-omwenteling en biedt de volgende voordelen:

- Stof- en spatwaterdicht.
- Het sluit afleesfouten uit ontstaan door meerdere omwentelingen.



Funcities	Serie 2
1 omwenteling	
Gedempte eindpuntaanslag	
Stofdicht IP52	

Optionele accessoires

Nr.	Omschrijving
21AZB195	Tolerantie aanwijzers (groen) 2 stuks, Meetsklok Series 2/3/4
546666	Self-tapping Screw for Plastic, For Dial Gauge

Verbruiksartikel

Nr.	Omschrijving
901312	Tastpunt kogelvormig, M2, 5x0,45, 7,3mm lengte, hardmetaal

Voor accessoires en tastpunten, zie laatste pagina's hoofdstuk meetsklokken



2971AB



2972AB

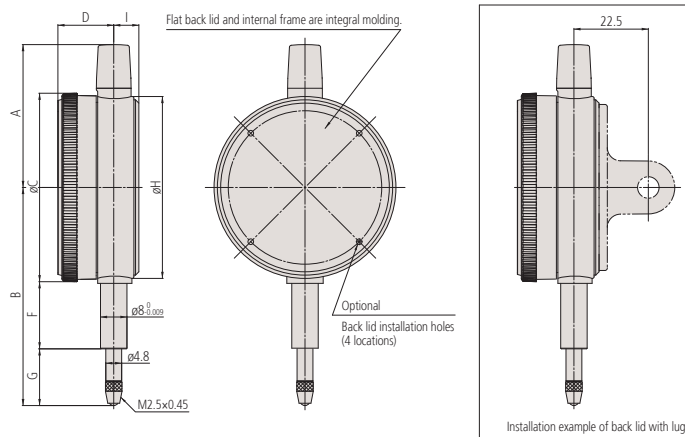


2973A(B)

Metrisch

Nr.	Bereik [mm]	Bereik per omw.	Schaalverdeling [mm]	Meetkracht [N]	MPE Elke 1/10 omwenteling [µm]	MPE over Meetbereik [µm]	MPE Omkeerfout [µm]	MPE Reproduceerbaarheid [µm]
2971AB	0,5 mm (spindel slag: 3,5mm)	0,7 mm	0,01	0,4-1,4	5	7	3	3
2972AB	1 mm (spindel slag: 3,5mm)	1,4 mm	0,01	0,4-1,4	5	7	3	3
2973AB	1,6 mm (spindel slag: 3,5mm)	2 mm	0,02	0,4-1,4	8	16	4	5

Nr.	Gewicht [g]	A [mm]	B [mm]	C [mm]	D [mm]	F [mm]	G [mm]	H [mm]	I [mm]
2971AB	70	43,2	65,6	57	16,9	20,3	16,8	55	7,6
2972AB	70	43,2	66	57	16,9	20,3	17,2	55	7,6
2973AB	75	43,2	66,3	57	16,9	20,3	17,5	55	7,6



Bij montage van een optionele achterwand, 4 schroeven (546666) dienen te worden bijgekocht

Meetsklok met 1-Omwenteling Serie 2

Serie 2

Meetsklok met 1-omwenteling en biedt de volgende voordelen:

- De wijzerrotatie is beperkt tot 1 omwenteling ter voorkoming van afleesfouten die kunnen gebeuren met andere meetklokken die meerdere wijzerrotaties gebruiken voor een volledige slag.
- Aflezing 0,01 mm/0,1 mm

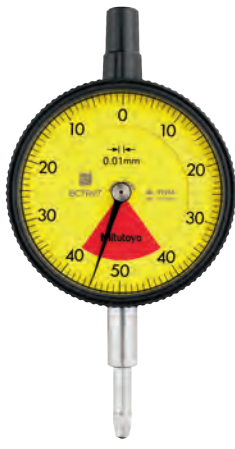


IP52
2929A(B)-62

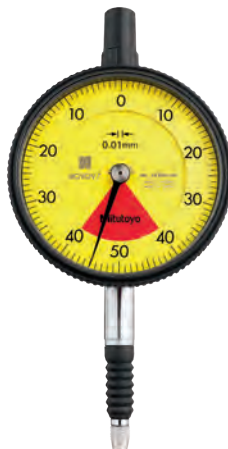
IP64
2929A(B)-60



2928A(B)



2929A(B)
2929A(B)-62



2929A(B)-60

Metrisch

Nr.	Bereik [mm]	Bereik per omw.	Schaalverdeling [mm]	Meetkracht [N]	MPE Elke 1/10 omwenteling [µm]	MPE over Meetbereik [µm]	MPE Omkeefout [µm]	MPE Reproduceerbaarheid [µm]
2928A	4 mm (spindel meetbereik: 10mm)	10 mm	0,1	0,4-1,4	15	25	12	20
2928AB	4 mm (slag meetstift: 10mm)	5 mm	0,1	0,4-1,4	15	25	12	20
2929A	0,8 mm (spindel slag: 5mm)	1 mm	0,01	0,4-1,4	5	7	3	3
2929AB	0,8 mm (spindel slag: 5mm)	1 mm	0,01	0,4-1,4	5	7	3	3
2929A-62	0,8 mm (spindel slag: 5mm)	1 mm	0,01	0,4-2	5	7	3	3
2929A-60	0,8 mm (spindel slag: 5mm)	1 mm	0,01	0,4-2	5	7	3	3
2929AB-60	0,8 mm (spindel slag: 5mm)	1 mm	0,01	0,4-2	5	7	3	3
2959A	1,6 mm (spindel slag: 5mm)	2 mm	0,01	0,4-1,4	5	9	4	3
2959AB	1,6 mm (spindel slag: 5mm)	2 mm	0,01	0,4-1,4	5	9	4	3

Nr. zonder "B" : Achterwand met centraal opspanoor

Nr.	Gewicht [g]	Gewicht opspanoor/vlak [g]	A [mm]	B [mm]	C [mm]	D [mm]	E [mm]	F [mm]	G [mm]	I [mm]
2928A	145		47,2	65,2	57	18,1	20	16,9	19,8	7,6
2928AB	136	145/136	47,2	65,2	57	18,1	20	16,9	19,8	7,6
2929A	145		47,2	65,2	57	18,1	20	16,9	19,8	7,6
2929AB	136		47,2	65,2	57	18,1	20	16,9	19,8	7,6
2929A-62	145		47,2	65,2	57	18,1	20	16,9	19,8	7,6
2929A-60	146		47,2	70	57	18,1	20	12,3	29,2	7,6
2929AB-60	137		47,2	70	57	18,1	20	12,3	29,2	7,6
2959A	145		47,2	65,2	57	18,1	20	16,9	19,8	7,6
2959AB	136		47,2	65,2	57	18,1	20	16,9	19,8	7,6

		Serie 2			
		2928A up to 2959AB	2929A-60 2929AB-60	2929A-62	
Funcies					
	1 omwenteling	●	●	●	
	Schokbestendig	●	●	●	
	Stofdicht IP52			●	
	IP64		●		

Optionele accessoires

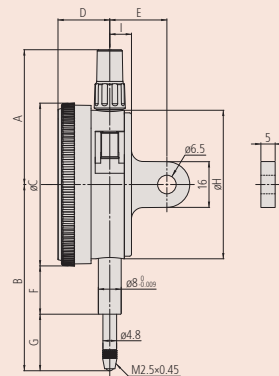
Nr.	Omschrijving
21AZB195	Tolerantie aanwijzers (groen) 2 stuks, Meetklok Serie 2/3/4
21AZB148	klemming wijzerplaat voor Serie 2/3/4, Metrisch, Serie 2/3/4
21EZA198	Tasterlichterhendel, voor ID-C,S-SS tot 12mm bereik
21JZA295	Tasterlichterkabel, Voor meetklok, L=500
21JZA301	Tasterlichterkabel met auto-stop, Voor meetklok, L=300mm

Verbruiksartikel

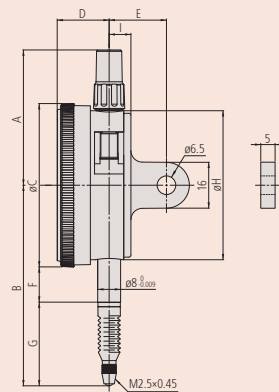
Nr.	Omschrijving
901312	Tastpunt kogelvormig, M2, 5x0,45, 7,3mm lengte, hardmetaal
21AAB562	NBR rubber spindelbescherming, Digital Gauge ID-B, Dial Gauge IP63/IP64

21AAB562 : voor 2929A(B)-60 (IP model)

Voor accessoires en tastpunten, zie laatste pagina's meetklokken



2928A(B)



2929A(B)-60

Meetsklok met 1-Omwenteling Serie 2

Serie 2

Dit is een 1-omwentelings meetklok die u een foutloze aflezing geeft en biedt u de volgende voordelen:

- optionele tasterlichterhendel kan eenvoudig gemonteerd worden zonder gereedschap.
- geen doorlopende schroefgaten en door een nauwkeurige passing tussen het huis en het glas en het gebruik van een O-ring geen binnendringing van water of olie
- geen foutieve aflezing vanwege meerdere wijzerrotaties



IP52

2900A(B)-72

IP64

2900A(B)-70

Serie 2		2900A-10 up to 2901AB-10	2900A-70 2900AB-70	2900A-72
Functies				
1 omwenteling		●	●	●
Schokbestendig		●	●	●
Edelsteen-gelagerd		●	●	●
Stofdicht IP52				●
IP64			●	

Optionele accessoires

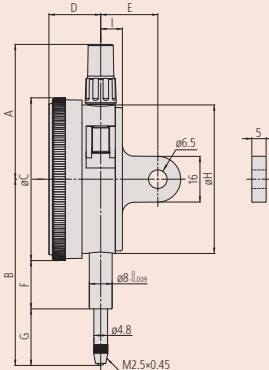
Nr.	Omschrijving
21AZB195	Tolerantie aanwijzers (groen) 2 stuks, Meetklok Serie 2/3/4
21AZB148	klemming wijzerplaat voor Serie 2/3/4, Metrisch, Serie 2/3/4
21EZA198	Tasterlichterhendel, voor ID-C, S-SS tot 12mm bereik
21JZA295	Tasterlichterkabel, Voor meetklok, L=500
21JZA301	Tasterlichterkabel met auto-stop, Voor meetklok, L=300mm

Verbruiksartikel

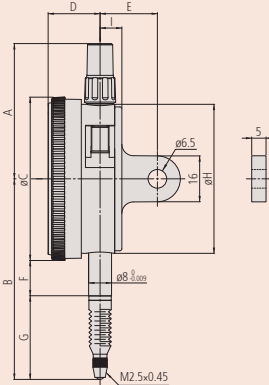
Nr.	Omschrijving
901312	Tastpunt kogelvormig, M2, 5x0,45, 7,3mm lengte, hardmetaal
21AAB562	NBR rubber spindelbescherming, Digital Gauge ID-B, Dial Gauge IP63/IP64

21AAB562 : voor 2900A(B)-70 (IP model)

Voor accessoires en tastpunten, zie laatste pagina's meetklokken



2900A(B)-10
2900A(B)-72



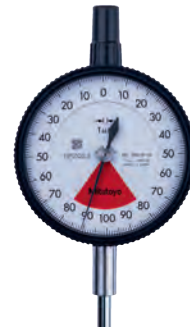
2900A(B)-70



2900A(B)-10
2900A(B)-72



2900A(B)-70



2901A(B)-10

Metrisch

Nr.	Bereik [mm]	Bereik per omw.	Schaalverdeling [mm]	Meetkracht [N]	MPE Elke 1/10 omwenteling [µm]	MPE over Meetbereik [µm]	MPE Omkeerfout [µm]	MPE Reproduceerbaarheid [µm]
2900A-10	0,08 mm (spindel slag: 4 mm)	0,1 mm	0,001	0,4-1,4	2	3	2	1
2900AB-10	0,08 mm (spindel slag: 4 mm)	0,1 mm	0,001	0,4-1,4	2	3	2	1
2900A-70	0,08 mm (spindel slag: 4 mm)	0,1 mm	0,001	0,4-2	2	3	2	1
2900AB-70	0,08 mm (spindel slag: 4 mm)	0,1 mm	0,001	0,4-2	2	3	2	1
2900A-72	0,08 mm (spindel slag: 4 mm)	0,1 mm	0,001	0,4-1,4	2	3	2	1
2901A-10	0,16 mm (spindel slag: 4,1mm)	0,2 mm	0,001	0,4-1,5	2	4	2	1
2901AB-10	0,16 mm (spindel slag: 4,1mm)	0,2 mm	0,001	0,4-1,5	2	4	2	1

Nr. zonder "B" : Achterwand met centraal opspanoor

Nr.	Gewicht [g]	A [mm]	B [mm]	C [mm]	D [mm]	E [mm]	F [mm]	G [mm]	H [mm]	I [mm]
2900A-10	149	47,2	66	57	18,1	20	16,9	20,6	52	7,6
2900AB-10	140	47,2	66	57	18,1	20	16,9	20,6	52	7,6
2900A-70	150	47,2	67	57	18,1	20	12,3	26,2	52	7,6
2900AB-70	141	47,2	67	57	18,1	20	12,3	26,2	52	7,6
2900A-72	149	47,2	66	57	18,1	20	16,9	20,6	52	7,6
2901A-10	149	47,2	66,1	57	18,1	20	16,9	20,7	52	7,6
2901AB-10	140	47,2	66,1	57	18,1	20	16,9	20,7	52	7,6

Metrische meetklokken met grote wijzerplaat serie 3

Serie 3

Dit is een standaard metrische meetklok en biedt u de volgende voordelen:

- Grote diameter eenvoudig afleesbaar
- 0,01 / 0,001 mm aflezing



3046A(B)



3047A(B)



3050A(B)



3052A(B)-19



3058A(B)-19



3060A(B)-19



3062A(B)-19



3109A(B)-10

		Serie 3										
		3046A	3046AB	3050A	3050AB	3052A-19 up to 3062AB-19	3058A-19	3058AB-19	3047A	3047AB	3109A-10	3109AB-10
Funcies												
	Tweerichtingschaal											
	Doorlopende schaal											
	Coaxiale omwentelings teller											
	Gedempte eindpuntaanslag											
	Schokbestendig											
	Edelsteen-gelagerd											

Optionele accessoires

Nr.	Omschrijving
21AZB195	Tolerantie aanwijzers (groen) 2 stuks, Meetklok Series 2/3/4
21AZB148	klemming wijzerplaat voor Series 2/3/4, Metrisch, Series 2/3/4

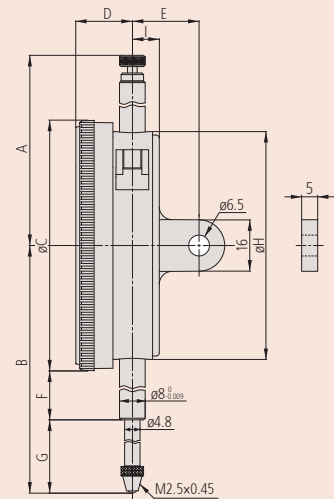
Verbruiksartikel

Nr.	Omschrijving
901312	Tastpunt kogelvormig, M2, 5x0,45, 7,3mm lengte, hardmetaal
21AZA319	Tastpunt kogelvormig, M2, 5x0,45, 8,3mm lengte

901312 : voor 3050A(B)

21AZA319 : voor 3052A(B)-19 / 3058A(B)-19 / 3060A(B)-19 / 3062A(B)-19

Voor accessoires en tastpunten, zie laatste pagina's hoofdstuk meetklokken.



Metrische meetklokken met grote wijzerplaat serie 3

Metrisch

Nr.	Bereik [mm]	Bereik per omw.	Schaalverdeling [mm]	Meetkracht [N]	MPE Elke 1/10 omwenteling [μm]	MPE elke 1/2 omw. [μm]	MPE hele omw. [μm]	MPE over Meetbereik [μm]	MPE Omkeertfout [μm]	MPE Reproduceerbaarheid [μm]
3046A	10 mm	1 mm	0,01	0,4-1,4	5	9	10	15	3	3
3046AB	10 mm	1 mm	0,01	0,4-1,4	5	9	10	15	3	3
3047A	10 mm	1 mm	0,01	0,4-1,4	5	9	10	15	3	3
3047AB	10 mm	1 mm	0,01	0,4-1,4	5	9	10	15	3	3
3050A	20 mm	1 mm	0,01	0,4-2	8	10	11	20	4	3
3050AB	20 mm	1 mm	0,01	0,4-2	8	10	11	20	4	3
3052A-19	30 mm	1 mm	0,01	0,4-2,5	10	11	12	25	5	3
3052AB-19	30 mm	1 mm	0,01	0,4-2,5	10	11	12	25	5	3
3058A-19	50 mm	1 mm	0,01	0,4-3	10	12	13	30	6	3
3058AB-19	50 mm	1 mm	0,01	0,4-3	10	12	13	30	6	3
3060A-19	80 mm	1 mm	0,01	0,4-3	10	14	15	45	9	3
3060AB-19	80 mm	1 mm	0,01	0,4-3	10	14	15	45	9	3
3062A-19	100 mm	1 mm	0,01	0,4-3,5	12	17	20	50	9	3
3062AB-19	100 mm	1 mm	0,01	0,4-3,5	12	17	20	50	9	3
3109A-10	1 mm	0,2 mm	0,001	0,4-1,5	2,5	4	4,5	5	2	1
3109AB-10	1 mm	0,2 mm	0,001	0,4-1,5	2,5	4	4,5	5	2	1

*3060A(B)-19 en 3062A(B)-19 : alleen in verticale positie te gebruiken.

Nr.	Gewicht [g]	A [mm]	B [mm]	C [mm]	D [mm]	E [mm]	F [mm]	G [mm]	H [mm]	I [mm]
3046A	252	59,6	75,5	78	176	21	15,9	20,6	71	9
3046AB	237	59,6	75,5	78	176	21	15,9	20,6	71	9
3047A	252	59,6	75,5	78	176	21	15,9	20,6	71	9
3047AB	237	59,6	75,5	78	176	21	15,9	20,6	71	9
3050A	272	52,6	94	78	176	21	25,9	29,1	71	9
3050AB	257	52,6	94	78	176	21	25,9	29,1	71	9
3052A-19	285	72,9	104,3	78	176	21	25,9	39,4	71	9
3052AB-19	270	72,9	104,3	78	176	21	25,9	39,4	71	9
3058A-19	298	81,9	142,3	78	176	21	43,9	59,4	71	9
3058AB-19	283	81,9	142,3	78	176	21	43,9	59,4	71	9
3060A-19	314	120,9	202,3	78	176	21	73,9	89,4	71	9
3060AB-19	299	120,9	202,3	78	176	21	73,9	89,4	71	9
3062A-19	332	141,9	243,3	78	176	21	94,9	109,4	71	9
3062AB-19	317	141,9	243,3	78	176	21	94,9	109,4	71	9
3109A-10	270	59,6	79	78	176	21	15,9	14,1	71	9
3109AB-10	255	59,6	79	78	176	21	15,9	14,1	71	9

Meetklokken met extra grote wijzerplaten Series 4

Serie 4

Deze standaard meetklok biedt u de volgende voordelen:

- Uitvoering met extra grote wijzerplaat, diameter 92 mm.



4046A(B)

Metrisch

Nr.	Bereik [mm]	Bereik per omw.	Schaalverdeling [mm]	Meetkracht [N]
4046A	10 mm	1 mm	0,01	0,4-1,4
4046AB	10 mm	1 mm	0,01	0,4-1,4

Nr. zonder "B" : Achterwand met centraal opspanoor

Nr.	MPE Elke 1/10 omwenteling [μm]	MPE elke 1/2 omw. [μm]	MPE hele omw. [μm]	MPE over Meetbereik [μm]	MPE Omkeerfout [μm]	MPE Reproduceerbaarheid [μm]	Gewicht [g]	A [mm]
4046A	5	9	10	15	3	3	345	59,6
4046AB	5	9	10	15	3	3	330	59,6

Nr.	B [mm]	C [mm]	D [mm]	E [mm]	F [mm]	G [mm]	H [mm]	I [mm]
4046A	84	92	21,5	21	18,9	19,1	71	9
4046AB	84	92	21,5	21	18,9	19,1	71	9

Funcities

Doorlopende schaal

Serie 4

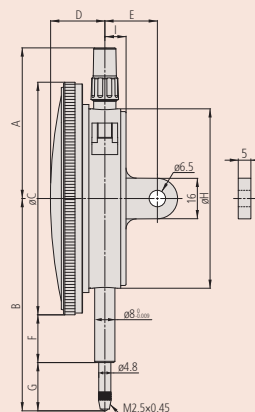
Optionele accessoires

Nr.	Omschrijving
21AZB195	Tolerantie aanwijzers (groen) 2 stuks, Meetklok Series 2/3/4
21AZB148	klemming wijzerplaat voor Series 2/3/4, Metrisch, Series 2/3/4

Verbruiksartikel

Nr.	Omschrijving
901312	Tastpunt kogelvormig, M2, 5x0,45, 7,3mm lengte, hardmetaal

Voor accessoires en tastpunten, zie laatste pagina's hoofdstuk meetklokken



Meetsklok model met haakse spindel Serie 1

Serie 1

Dit is een achterwaarts plunjer model meetsklok met buitendiameter $\varnothing 39$ mm. Deze biedt u de volgende voordelen:

- Ideaal voor gebruik waar er weinig ruimte beschikbaar is



Serie 1			
Functies	1160A	1960A	1162A
Tweerichtingsschaal	<input checked="" type="checkbox"/>	<input checked="" type="checkbox"/>	<input type="checkbox"/>
Doorlopende schaal	<input type="checkbox"/>	<input type="checkbox"/>	<input checked="" type="checkbox"/>
Omgekeerde afl.	<input type="checkbox"/>	<input type="checkbox"/>	<input checked="" type="checkbox"/>
1 omwenteling	<input checked="" type="checkbox"/>	<input checked="" type="checkbox"/>	<input type="checkbox"/>
Schokbestendig	<input checked="" type="checkbox"/>	<input checked="" type="checkbox"/>	<input type="checkbox"/>

Optionele accessoires

Nr.	Omschrijving
21AAB363	tolerantieaanwijzers (groen), 2 stuks, voor zwenktasters
136568	houder, $\varnothing 8$ mm, 81mm Lengte
21AAA168	Houder, $\varnothing 8$ mm, 42mm Lengte
136567	Houder, $\varnothing 6$ mm, 81mm Lengte
21AAA166	Houder, $\varnothing 6$ mm, 42mm Lengte

Verbruiksartikel

Nr.	Omschrijving
21AZA319	Tastpunt kogelvormig, M2, 5x0,45, 8,3mm lengte

Voor accessoires en tastpunten, zie laatste pagina's hoofdstuk meeteklokken



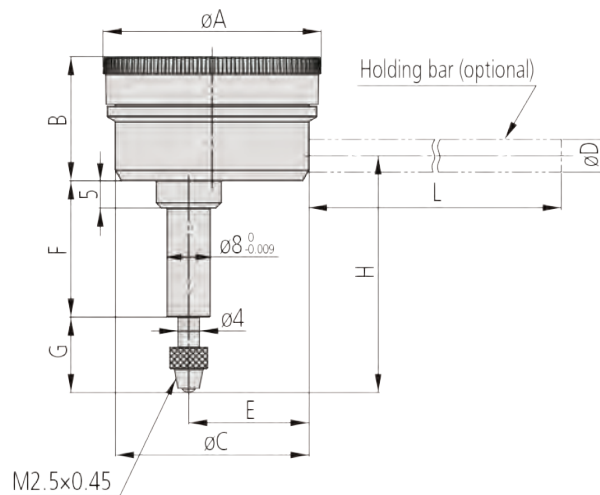
Met optionele houder



Metrisch

Nr.	Bereik [mm]	Bereik per omw.	Schaalverdeling [mm]	Meetkracht [N]	MPE Elke 1/10 omwenteling [μ m]	MPE elke 1/2 omw. [μ m]	MPE hele omw. [μ m]	MPE over Meetbereik [μ m]	MPE Omkeerfout [μ m]	MPE Reproduceerbaarheid [μ m]
1160A	5 mm	1 mm	0,01	0,4-1,4	7	11	12	18	4	3
1162A	5 mm	1 mm	0,01	0,4-1,4	7	11	12	18	4	3
1960A	1 mm (spindel slag: 4 mm)	1,27 mm	0,01	0,4-1,4	7			15	3,5	3

Nr.	Gewicht [g]	A [mm]	B [mm]	C [mm]	E [mm]	F [mm]	G [mm]	H [mm]
1160A	80	40	22,7	35,6	24,3	25	13,8	43,3
1162A	80	40	22,7	35,6	24,3	25	13,8	43,3
1960A	80	40	22,7	35,6	24,3	25	12,8	46



Meetsklok model met haakse spindel Serie 2

Serie 2

Dit is een achterwaarts plunjer model meetsklok met buitendiameter van $\varnothing 55 - 58$ mm



2960A

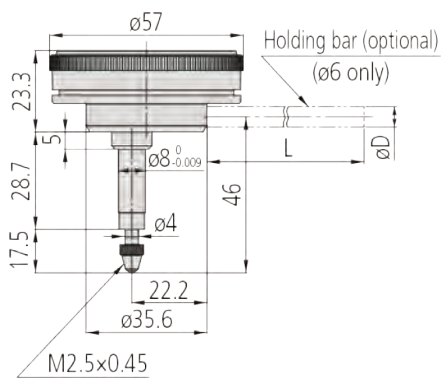


2990A-10

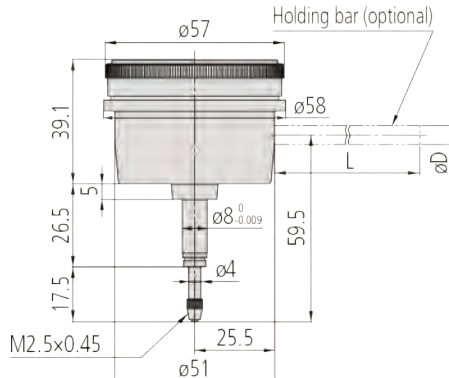
Metrisch

Nr.	Bereik [mm]	Bereik per omw.	Schaalverdeling [mm]	Meetkracht [N]
2960A	1 mm (spindel slag: 4 mm)	1,27 mm	0,01	0,4-1,4
2990A-10	0,1 mm (spindel slag: 4 mm)	0,14 mm	0,001	0,4-1,5

Nr.	MPE Elke 1/10 omwenteling [μm]	MPE over Meetbereik [μm]	MPE Omkeerfout [μm]	MPE Reproduceerbaarheid [μm]	Gewicht [g]
2960A	7	15	3,5	3	115
2990A-10	2	4	2	1	205



2960A



2990A-10

Serie 2	Serie 2	
	2960A	2990A-10
Funcies		
Tweerichtingsschaal	<input checked="" type="checkbox"/>	<input checked="" type="checkbox"/>
1 omwenteling	<input checked="" type="checkbox"/>	<input checked="" type="checkbox"/>
Schokbestendig	<input checked="" type="checkbox"/>	<input checked="" type="checkbox"/>
Edelsteen-gelagerd	<input checked="" type="checkbox"/>	<input checked="" type="checkbox"/>

Optionele accessoires

Nr.	Omschrijving
21AZB195	Tolerantie aanwijzers (groen) 2 stuks, Meetsklok Serie 2/3/4
136568	houder, $\varnothing 8$ mm, 81mm Lengte
21AAA168	Houder, $\varnothing 8$ mm, 42mm Lengte
136567	Houder, $\varnothing 6$ mm, 81mm Lengte
21AAA166	Houder, $\varnothing 6$ mm, 42mm Lengte

Verbruiksartikel

Nr.	Omschrijving
901312	Tastpunt kogelvormig, M2, 5x0,45, 7,3mm lengte, hardmetaal
21AZA319	Tastpunt kogelvormig, M2, 5x0,45, 8,3mm lengte

901312 : voor 2990A-10
21AZA319 : voor 2960A

Voor accessoires en tastpunten, zie laatste pagina's hoofdstuk meetsklokken



Met optionele opspannschacht en limietwijzers

Tastpunten

Kogel tastpunt

Metrisch

Nr.	Model	Materiaal	A [mm]	L [mm]
120045		Hardmetaal	M2,5x0,45	8
901312		Hardmetaal	M2,5x0,45	7,3
902119	Waterbestendig, S-model Series	Hardmetaal	M2,5x0,45	8,3
21AZA319		Hardmetaal	M2,5x0,45	8,3
21AZA320	Waterbestendig, S-model Series	Hardmetaal	M2,5x0,45	12,1
21JAA225		Hardmetaal	M2,5x0,45	14
21JAA224		Hardmetaal	M2,5x0,45	17
120049		Hardmetaal	M2,5x0,45	15
21AZA321	Waterbestendig, S-model Series	Hardmetaal	M2,5x0,45	19,3
137391		Hardmetaal	M2,5x0,45	20
21JAA226		Hardmetaal	M2,5x0,45	22
120053		Hardmetaal	M2,5x0,45	25
21AAA252		Hardmetaal	M2,5x0,45	30
901994		Kunststof	M2,5x0,45	7,3
120047		Robijn	M2,5x0,45	7,3
120051		Robijn	M2,5x0,45	15
137392		Robijn	M2,5x0,45	20
120055		Robijn	M2,5x0,45	25
21AAA253		Robijn	M2,5x0,45	30
120046		Saffier	M2,5x0,45	8
120050		Saffier	M2,5x0,45	15
120054		Saffier	M2,5x0,45	25

Kogel tastpunt

Metrisch

Nr.	Materiaal	A [mm]	D [mm]
21AAA349	Hardmetaal	M2,5x0,45	1
21AAA350	Hardmetaal	M2,5x0,45	1,5
101122	Staal	M2,5x0,45	1,8
21AAA351	Hardmetaal	M2,5x0,45	2,5
21AAA352	Hardmetaal	M2,5x0,45	4

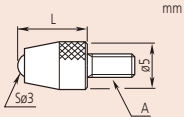
Kogel tastpunt - staal

Metrisch

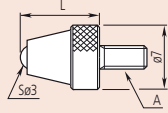
Nr.	Materiaal	A [mm]	L [mm]
101386	Staal	M2,5x0,45	5
101118	Staal	M2,5x0,45	10
137393	Staal	M2,5x0,45	15
101387	Staal	M2,5x0,45	20
101388	Staal	M2,5x0,45	25
21AAA254	Staal	M2,5x0,45	30



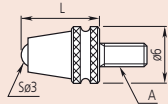
901312
mm



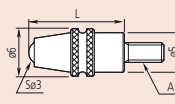
901312
mm



21AZA319
mm



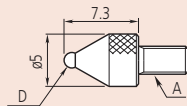
902119



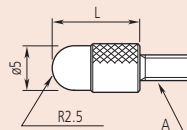
21AZA320



101122
mm



101118
mm

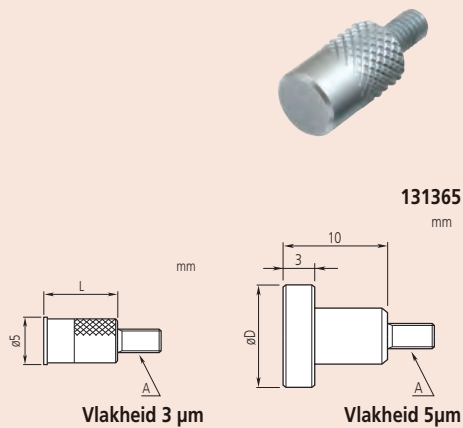


Tastpunten

Vlak tastpunt - staal

Metrisch

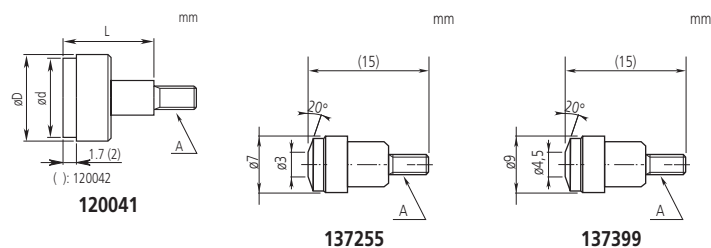
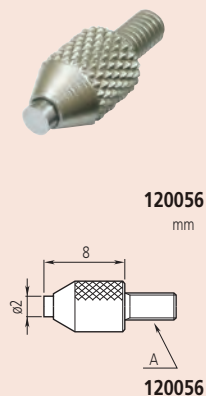
Nr.	Materiaal	Vlakheid [μm]	D Ø [mm]	A [mm]	L [mm]
131365	Staal	3	5	M2,5x0,45	8
21AAA340	Staal	3	5	M2,5x0,45	10
101117	Staal	5	10	M2,5x0,45	10
21AAA341	Staal	5	15	M2,5x0,45	10
21AAA342	Staal	5	20	M2,5x0,45	10
21AAA343	Staal	5	25	M2,5x0,45	10
21AAA344	Staal	5	30	M2,5x0,45	10



Vlak tastpunt - hardmetaal

Metrisch

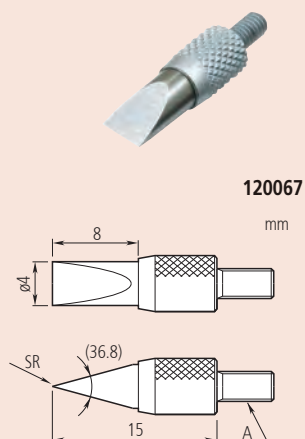
Nr.	Materiaal	Vlakheid [μm]	D Ø [mm]	A [mm]	L [mm]
120056	Hardmetaal	3	5	M2,5x0,45	8
120041	Hardmetaal	3	5,2	M2,5x0,45	5
120042	Hardmetaal	3	7	M2,5x0,45	10
120043	Hardmetaal	3	10,5	M2,5x0,45	10
21AAA345	Hardmetaal	5	17	M2,5x0,45	10
21AAA346	Hardmetaal	5	22	M2,5x0,45	10
21AAA347	Hardmetaal	5	27	M2,5x0,45	10
21AAA348	Hardmetaal	5	32	M2,5x0,45	10
137255	Hardmetaal	3	7	M2,5x0,45	10
137399	Hardmetaal	3	9	M2,5x0,45	10



Afgeschuinde meskant tastpunt - hardmetaal

Metrisch

Nr.	Materiaal	SR [mm]	A [mm]
120067	Hardmetaal	0,2	M2,5x0,45



Tastpunten

Rechte meskant tastpunt - hardmetaal

Metrisch

Nr.	Materiaal	A [mm]	D [mm]	T [mm]
120061	Hardmetaal	M2,5x0,45	2	0,4
120062	Hardmetaal	M2,5x0,45	2	0,6
120063	Hardmetaal	M2,5x0,45	4	1

Verstelbare tastpunt - staal

Metrisch

Nr.	Materiaal	A [mm]
900391	Staal	M2,5x0,45

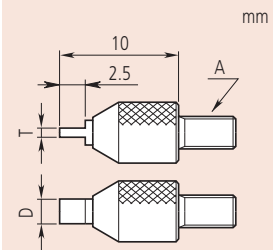
Rollager tastpunt - staal

Metrisch

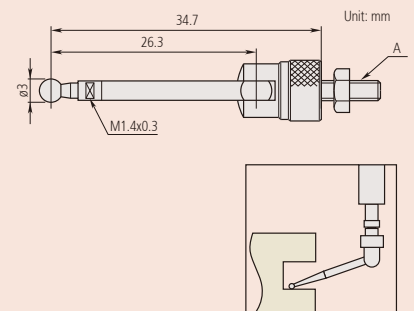
Nr.	Materiaal	A [mm]
901954	Staal	M2,5x0,45



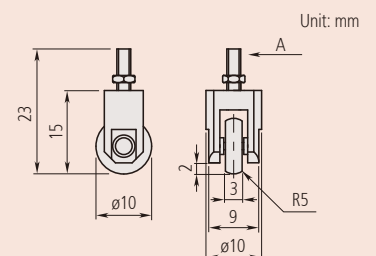
120062



900391



901954



Tastpunten

Set verwisselbare tastpunten



Standaard toebehoor

Nr.	Omschrijving
131365	Tastpunt vlak, Ø 5mm
101117	Tastpunt plat, 10mm
101121	Tastpunt naaldvormig, R 0,4mm
101119	Tastpunt sferisch, M2, 5x0,48, R 7mm
101118	Tastpunt bolvormig, R 2,5mm
101387	Tastpunt bolvormig, R 2,5mm, lengte 20mm

Metrisch

Nr.	Materiaal	opmerkingen	A [mm]
7822	Staal	Set met 6 tastpunten (M2,5x0,45): 131365, 101117, 101121, 101119, 101118, 101387	M2,5x0,45

Verlengstukken

Verlengingen



Metrisch

Nr.	Materiaal	A [mm]	L [mm]
303611	Staal	M2,5x0,45	10
21AAA259A	Staal	M2,5x0,45	15
303612	Staal	M2,5x0,45	20
21AAA259B	Staal	M2,5x0,45	25
303613	Staal	M2,5x0,45	30
21AAA259C	Staal	M2,5x0,45	35
21AAA259D	Staal	M2,5x0,45	40
21AAA259E	Staal	M2,5x0,45	45
21AAA259F	Staal	M2,5x0,45	50
21AAA259G	Staal	M2,5x0,45	55
304146	Staal	M2,5x0,45	60
21AAA259H	Staal	M2,5x0,45	65
21AAA259J	Staal	M2,5x0,45	70
21AAA259L	Staal	M2,5x0,45	75
21AAA259M	Staal	M2,5x0,45	80
304147	Staal	M2,5x0,45	90
303614	Staal	M2,5x0,45	100
21AAA011	Staal		
21AAA012	Staal		

Meetbruggen voor meetklokken

Meetbruggen

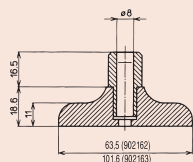


902163

Nr.	Brugstuk (BxD)	opmerkingen
21JZA208	63,5 x 16 mm	levering zonder schroef
21JZA209	63,5 x 101,6 mm	Geleverd zonder bevestigings schroef voor meetbrug/meetklok

Optionele accessoires

Nr.	Omschrijving
21JAA269	Schroef

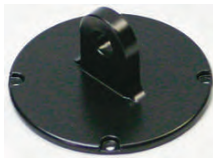


Dikte : 16 mm

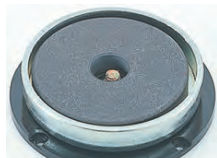
Verwisselbare achterwanden



Vlakke achterwand



Met centraal opspanoor



Met magneet



Met verzet opspanoor



Met opspanschacht



Met draadbus



Met verstelbare opname



Met tandheugel



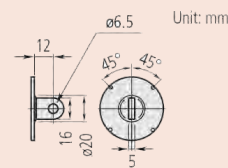
Met verstelbare beugel

Nr.	Voor serie	Afmetingen [mm]	opmerkingen
191559	1 (1)	a = 1 mm	vlakke achterwand
101211	1	a = 2,2 mm	vlakke achterwand
136872	1 (waterdicht)	a = 1,5 mm	vlakke achterwand
137906	1003A, 1003T	a = 1 mm	vlakke achterwand
101039	2/ ID-C/ ID-S/ ID-SS	a = 2,5 mm	vlakke achterwand
21AZB231	2 (waterbestendig F type)	a = 2,5 mm	vlakke achterwand
100836	3/ 4	a = 3 mm	vlakke achterwand
190561	1 (1)	a = 5 mm	Achterwand met opspanoor
101210	1	a = 5 mm	Achterwand met opspanoor
137905	1003A, 1003T	a = 5 mm	Achterwand met opspanoor
101040	2/ ID-C/ ID-F/ ID-H/ ID-S/ ID-SS	a = 5 mm	Achterwand met opspanoor
21AZB230	2 (waterbestendig F type)	a = 5 mm	Achterwand met opspanoor
100691	3/ 4	a = 5 mm	Achterwand met opspanoor
900928	2/ ID-C/ ID-F/ ID-H/ ID-S/ ID-SS		Achterwand met magneet
900929	3/ 4		Achterwand met magneet
101167	2/ ID-C/ ID-F/ ID-H/ ID-S/ ID-SS		Achterwand met verzet opspanoor
100837	3/ 4		Achterwand met verzet opspanoor
193172	1		Achterwand met opnameschacht
101169	2/ ID-C/ ID-F/ ID-H/ ID-S/ ID-SS		Achterwand met opnameschacht
100839	3/ 4		Achterwand met opnameschacht
193173	1	M 6 x 1	Achterwand met draadbus
136023	2/ ID-C/ ID-F/ ID-H/ ID-S/ ID-SS	M 6 x 1	Achterwand met draadbus
136024	3/ 4	M 6x 1	Achterwand met draadbus
136025	1	M 6 x 1	Achterwand met verstelbare opname
136026	2/ ID-C/ ID-F/ ID-H/ ID-S/ ID-SS	M 6 x 1	Achterwand met verstelbare opname
136027	3/ 4	M 6 x 1	Achterwand met verstelbare opname
129902	2/ ID-C/ ID-F/ ID-H/ ID-S/ ID-SS		Achterwand met tandheugel
901963	2/ ID-C/ ID-F/ ID-H/ ID-S/ ID-SS		Achterwand met verstelbare opname
21EZA145	ID-N, ID-B, LGS(2)	5 mm	Achterwand met opspanoor

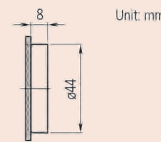
Unit: mm



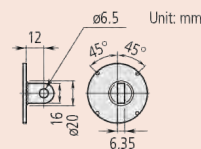
vlakke achterwand



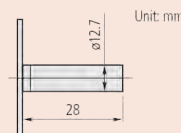
Met centraal opspanoor



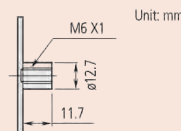
Met magneet



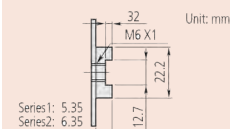
Met verzet opspanoor



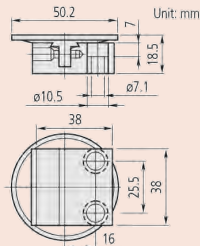
Met opspanschacht



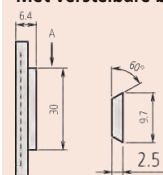
Met draadbus



Met verstelbare opname



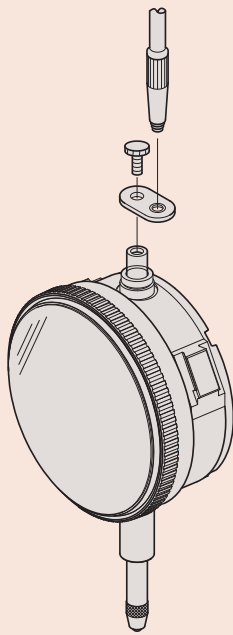
Met verstelbare beugel



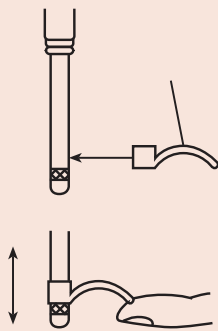
Met zwaluwstaartopname

Accessoires tasterlichten

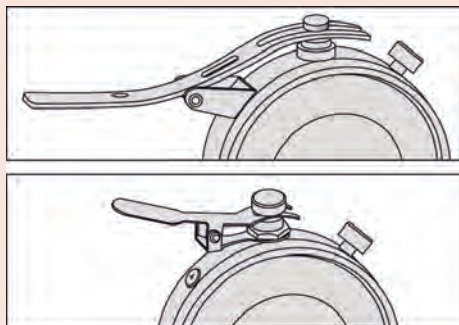
- De tasterlichthendel wordt aan de bovenkant van de spindel en behuizing bevestigd voor verhoging van de meetefficiëntie bij gebruik van een meetklok in een statief.



Voorbeeldtoepassing voor nr. 21JZA301



Applicatie 137693



toepassing met tasterlichter hendel



21JZA301



21JZA295



137693



902100



21AZB149



21AZB150



21EZA198

Nr.	opmerkingen
21JZA301	Tasterlichter kabel Met auto-stop functie, 300 mm lengte Voor alle Digimatic meetklokken behalve: ID-N and ID-B, alle analoge meetklokken, muv. meetbereik >12,7 mm (1/2"), 2048A(B)-10, 2046A(B)-80, 1911A(B)-10, 1913(B)-10, 1921A(B)-10, 1923A(B)-10, 1925A(B)-10, meetklok met haakse spindel, waterbestendige meetklok, 2971AB, 2972AB, 2973AB, 2976AB, 2977AB, 2978AB
137693	Tasterlichterhendel, geschikt voor 4,8 mm spindeldiameter
902100	Spindel lichterhendel A en S modellen, Series 1
21AZB149	Tasterlichter hendel Voor Series 2,3 en 4 (tot 10mm meetbereik)
21AZB150	Tasterlichter hendel Series 2 en 3 (vanaf 10 mm t/m 20 mm bereik)
21JZA295	Tasterlichterkabel Zonder auto-stop functie, 500 mm lengte Voor alle Digimatic meetklokken behalve: ID-N and ID-B, alle analoge meetklokken, muv. meetbereik >12,7 mm (1/2") 2048A(B)-10 2046A(B)-80, 1911A(B)-10, 1913(B)-10 1921A(B)-10, 1923A(B)-10, 1925A(B)-10, meetklok met haakse spindel, waterbestendige meetklok, 2971AB, 2972AB, 2973AB, 2976AB, 2977AB, 2978AB
21EZA198	Tasterlichterhendel Meetklokken ID-C (tot 12 mm meetbereik) ID-S en ID-SS en A-type meetklokken Series 2,3 en 4 tot 10mm/ 0,5" bereik

Andere accessoires voor meetklokken

Gekleurde spindelkappen

- De gekleurde spindelkappen zijn in 9 kleuren beschikbaar voor meetklokken met een bereik van 10 mm of minder.
- Met uitzondering van 2971 / 2972 / 2973 / 2976 / 2977 / 2978.

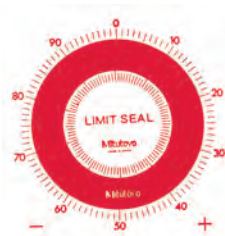


Nr.	Kleur	opmerkingen
193051	Zwart	Voor standaard model
193051B	Blauw	Voor standaard model
193051D	Oranje	Voor standaard model
193051G	Groen	Voor standaard model
193051P	Roze	Voor standaard model
193051R	Rood	Voor standaard model
193051S	Donkerblauw	Voor standaard model
193051W	Wit	Voor standaard model
193051Y	Geel	Voor standaard model
193595	Zwart	Voor waterbestendig model
193595B	Blauw	Voor waterbestendig model
193595D	Oranje	Voor waterbestendig model
193595G	Groen	Voor waterbestendig model
193595P	Roze	Voor waterbestendig model
193595R	Rood	Voor waterbestendig model
193595S	Donkerblauw	Voor waterbestendig model
193595W	Wit	Voor waterbestendig model
193595Y	Geel	Voor waterbestendig model

Dit accessoire is niet geschikt voor: 1003A(B), 1911A(B)-10, 1913A(B)-10, 1921A(B)-10, 1923A(B)-10, 1925A(B)-10, 2971AB, 2972AB, 2973AB, 2976AB, 2977AB, 2978AB

Tolerantie stickers

- Tolerantie markering.
- Voor meetklokken van Serie 2 \varnothing 55,6 mm of 57 mm.
- 10 stuks per set.



136420



136421



136422

Nr.	Voor serie	Kleur
136420	Series 2 meetklok, 55,6 of 57mm diameter	Rood
136421	Series 2 meetklok, 55,6 of 57mm diameter	Groen
136422	Series 2 meetklok, 55,6 of 57mm diameter	Geel

Andere accessoires voor meetklokken

Pers voor meetklokglazen van 19-50mm meetklokken

Deze pers voor meetklokglazen wordt gebruikt om eenvoudig ronde meetklokglazen in te zetten, en biedt u de volgende voordelen:

- Voor het inzetten van ronde meetklokglazen.
- Assortiment drukkussens voor diameters: 19,5/22,5/25,5/28,5/32,5/35/38/50 mm.



7000

Nr.	Opmerkingen
7000	Crystal setter and assorted thrust pads

Standaard toebehoor

Nr.	Omschrijving
129730	Montagevoet spindel
129732	Drevel
129733	Pons
129734	Regelaar voor positiebepaling
129735	Tandwiel montage
129736	Ruimer voor ø1 wijzer
193702	Ruimer voor ø0,6 wijzer
21JAA273	Ruimer voor ø0,5 wijzer
126628	Wijzerverwijderaar
901179	Kniptang
129731	Voet voor tasterwisseling
901178	Gietijzeren Vlakplaat
21JAA314	Spies
901177	Borstel
901176	Borstel
901174	Kruiskop en vlakke schroevendraaier
901175	Staaft klem
129729	Pincet
901173	Philips schroevendraaier 7823
126630	Pin ø0,8 mm
126630B	Pin 0,5mm
126630C	Pin ø01,6 mm
100699	Moer

Gereedschapset

- Voor reparatie van analoge meetklokken.



7823EU

Nr.	Opmerkingen
7823EU	Incl. set met diverse gereedschappen

Zwenktaster

Zwenktaster overzicht



Keuzes in positie aflezing

We hebben keuze uit vier verschillende modellen met telkens een verschillende positie van de aflezing voor een optimale aflezing in elke situatie.

- horizontaal type: standaard model met aflezing op de top van het frame.
- verticaal type met aflezing aan het eind van het frame.
- horizontaal (20° gekanteld) type: aflezing op de top maar 20° gekanteld.
- parallel type: aflezing op de zijkant van het frame.



Tasterlengte staat op het display

De lengte van de taster beïnvloedt de juiste meting. De juiste tasterlengte staat vermeld om de gebruiker te helpen bij het bestellen van de juiste vervang-taster.



ø8 mm opspanschacht passend op de zwaluwstaart als standaard toebehoren.

Een ø8 mm opspanschacht (21CAB104) voor de metrische modellen dat op elke zwaluwstaart van de zwenktaster naar keuze kan bevestigd worden wordt als standaard toebehoren bijgeleverd. Andere diameters van opspanschachten zijn verkrijgbaar als optionele toebehoren:
ø4 mm opspanschacht: 21CAB106
ø6 mm opspanschacht: 21CAB103



Aan te brengen tolerantieaanwijzers

Tolerantieaanwijzers (optioneel) kunnen worden aangebracht op het display zoals bij de meetklokken voor een eenvoudige identificatie van de bovenste en onderste tolerantiegrenzen.



Verbeterde naaldlager constructie

De conventionele methode voor het monteren van het lager van de taster in het frame is gevoelig voor ontwikkelen van speling bij langdurig gebruik.

Een unieke constructie om deze schroef te monteren is nu op alle modellen toegepast en elimineert dit nadeel.

Zwenktaster Horizontaal model - 0,01 mm

Specificaties

Tastpunt Draad M 1,7 x 0,35
 Voor optionele accessoires, zie laatste pagina's zwenktasters

Standaard toebehoor

Nr.	Omschrijving
900321	Zwenkklem, voor Ø4/8mm, zwaluwstaart
900209	Houder, 9x9mm, 100mm lengte

Optionele accessoires

Nr.	Omschrijving
21AAB363	tolerantieaanwijzers (groen), 2 stuks, voor zwenktasters

Set Configuration: Metric

Full set

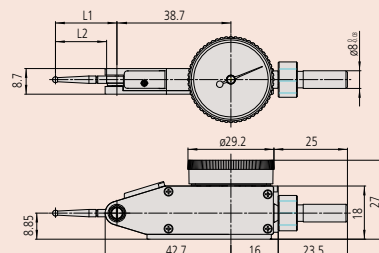
Swivel clamp (900321, for Ø4 mm, Ø8 mm, dovetail) Metric holding bar (L: 100 mm)

Stylus, Ø1 mm carbide point
 Stylus, Ø3 mm carbide point
 Stem, Ø4 mm

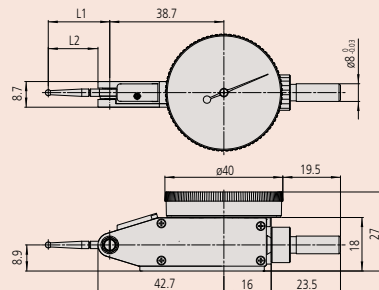
Basic set

Indicator Stylus, Ø2 mm contact point (carbide)

Knurled clamp ring Stem, Ø8 mm



513-466-10E, 513-464-10E

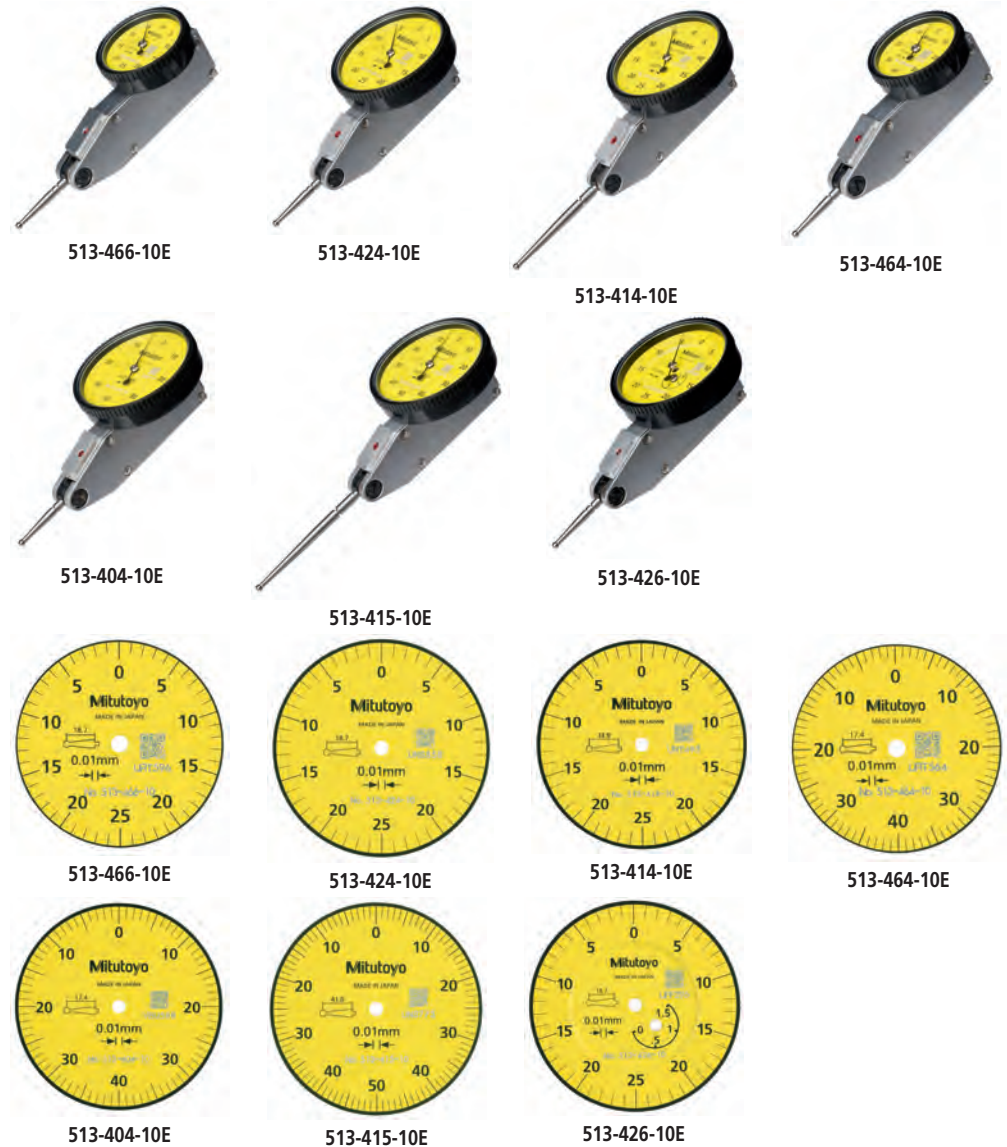


513-404-10E, 513-404-10T, 513-414-10E, 513-414-10T, 513-415-10E, 513-415-10T, 513-424-10E, 513-424-10T, 513-426-10E, 513-474-10E, 513-477-10E, 513-478-10E

Serie 513

Dit is een zwenktaster welke de volgende voordelen biedt:

- Sterk verhoogde duurzaamheid, nauwkeurigheid en afleesbaarheid.
- Anti-reflecterende coating voor eenvoudige aflezing.
- O-ring afdichting voor soepel roteren en afdichting van de wijzerglasplaat tegen olie en stof.
- De verwisselbare taster staat weergegeven op de wijzerplaat
- Wijzerglasplaat voorzien van multi-layer coating.



Zwenktaster Horizontaal model - 0,01 mm

Metrisch

Basisset

Nr.	Schaalverdeling [mm]	Aflezings	over 10 schaalverdelingen [µm]	MPE elke 1/2 omw. [µm]	MPE hele omw. [µm]	MPE over Meetbereik [µm]	MPE Omkeerfout [µm]	MPE Reproduceerbaarheid [µm]	Meetkracht [N]
513-466-10E	0,01	0-25-0	5			5	3	3	0,01-0,3
513-424-10E	0,01	0-25-0	5			5	3	3	0,01-0,3
513-414-10E	0,01	0-25-0	5			10	4	3	0,01-0,2
513-464-10E	0,01	0-40-0	5	6		8	3	3	0,01-0,3
513-404-10E	0,01	0-40-0	5	6		8	3	3	0,01-0,3
513-415-10E	0,01	0-50-0	5	8		1	4	3	0,01-0,2
513-426-10E	0,01	0-25-0	5		10	16	4	3	0,01-0,4

Nr.	Hardmetalen taststift ø2 mm Nr.	Gewicht [g]	D Ø [mm]	L1 [mm]	L2 [mm]
513-466-10E	137557	41	29,2	22,2	18,7
513-424-10E	137557	45	40	22,2	18,7
513-414-10E	131324	45	40	37,4	33,9
513-464-10E	103006	41	29,2	20,9	17,4
513-404-10E	103006	45	40	20,9	17,4
513-415-10E	136013	45	40	44,5	41
513-426-10E	137557	45	40	22,2	18,7

Metrisch

Basisset met robijntaster

Nr.	Schaalverdeling [mm]	Aflezings	over 10 schaalverdelingen [µm]	MPE elke 1/2 omw. [µm]	MPE over Meetbereik [µm]	MPE Omkeerfout [µm]	MPE Reproduceerbaarheid [µm]	Meetkracht [N]	Robijn punt taststift ø2 mm Nr.
513-478-10E	0,01	0-25-0	5		5	3	3	0,01-0,3	21CZA210
513-474-10E	0,01	0-40-0	5	6	8	3	3	0,01-0,3	21CZA201
513-477-10E	0,01	0-50-0	5	8	10	4	3	0,01-0,3	21CZA212

Nr.	Gewicht [g]	D Ø [mm]	L1 [mm]	L2 [mm]
513-478-10E	45	40	22,2	18,7
513-474-10E	45	40	20,9	17,4
513-477-10E	45	40	44,5	41

Metrisch

Volledige set

Nr.	Schaalverdeling [mm]	Aflezings	over 10 schaalverdelingen [µm]	MPE elke 1/2 omw. [µm]	MPE over Meetbereik [µm]	MPE Omkeerfout [µm]	MPE Reproduceerbaarheid [µm]	Meetkracht [N]	Hardmetalen taststift ø2 mm Nr.
513-424-10T	0,01	0-25-0	5		5	3	3	0,01-0,3	137557
513-414-10T	0,01	0-25-0	5		10	4	3	0,01-0,2	131324
513-404-10T	0,01	0-40-0	5	6	8	3	3	0,01-0,3	103006
513-415-10T	0,01	0-50-0	5	8	8	4	3	0,01-0,2	136013

Nr.	Gewicht [g]	D Ø [mm]	L1 [mm]	L2 [mm]
513-424-10T	45	40	22,2	18,7
513-414-10T	45	40	37,4	33,9
513-404-10T	45	40	20,9	17,4
513-415-10T	45	40	44,5	41

Zwenktaster en magneetstatief

Serie 513

Dit is een zwenktaster inclusief magnetisch statief en biedt u de volgende voordelen:

- Geleverd met diverse accessoires inclusief magnetisch statief, beweegbare opname en klem moer
- eenvoudig in gebruik



513-908-10E



513-908-10E
Zwenktaster

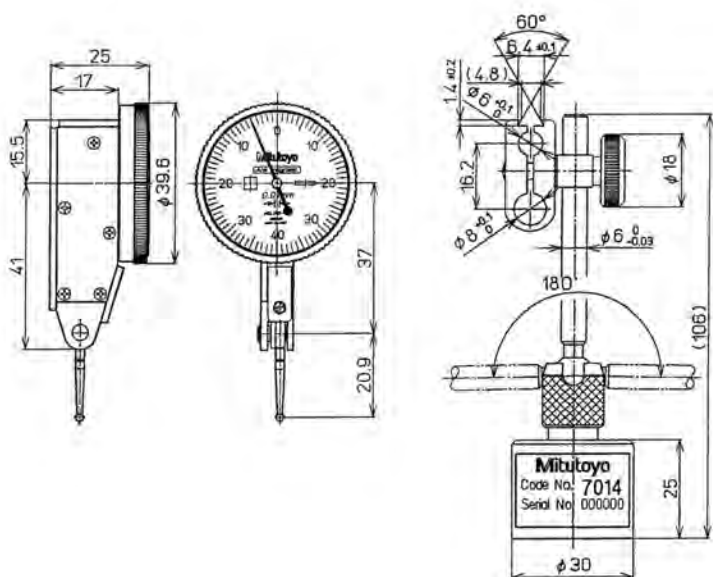
Gecentreerde, bi-directionele automatische omschakeling van meetrichting.
Edelsteenlagering en precisie tandwiel en beugel voor een lichtlopende, nauwkeurige beweging met snelle respons.

Statief

- Magneetkracht : 150 N.
- Gewicht : 180 g.

Metrisch

Nr.	Inclusief de modellen	Be-reik [mm]	Schaal-verde-ling [mm]	over 10 schaal-verde-lingen [µm]	MPE elke 1/2 omw. [µm]	MPE over Meet-bereik [µm]	MPE Om-keer-fout [µm]	MPE Repro-duceer-baar-heid [µm]	Ge-wicht [g]	Afle-zing
513-908-10E	513-404-10E: Zwenktaster 7014-10: Mini magneet statief 902804: gekartelde klemmoer	0,8	0,01	5	6	8	3	3	222	0-40-0



Zwenktaster Horizontaal (20° gekanteld) model

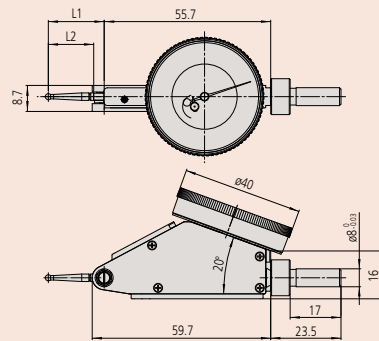
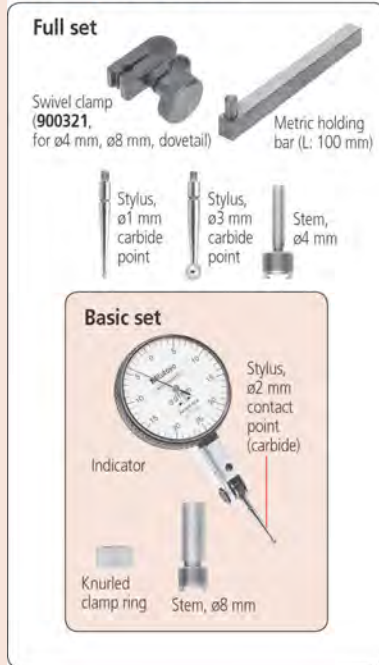
Specificaties

Tastpunt Draad M 1,7 x 0,35
 Voor optionele accessoires, zie laatste pagina's zwenktasters

Optionele accessoires

Nr.	Omschrijving
21AAB363	tolerantieaanwijzers (groen), 2 stuks, voor zwenktasters

Set Configuration: Metric



Serie 513

Dit is een zwenktaster welke de volgende voordelen biedt:

- Sterk verhoogde duurzaamheid, nauwkeurigheid en afleesbaarheid.
- Anti-refleterend glas voor eenvoudige aflezing.
- O-ring afdichting voor soepel roteren en afdichting van de wijzerglasplaat tegen olie en stof.
- Wjzerglasplaat voorzien van multi-layer coating.



Metrisch Basisset

Nr.	Bereik [mm]	Schaalverdeling [mm]	over 10 schaalverdelingen [µm]	MPE elke 1/2 omw. [µm]	MPE hele omw. [µm]	MPE over Meetbereik [µm]	MPE Omkeerfout [µm]	MPE Reproduceerbaarheid [µm]	Meetkracht [N]
513-445-10E	0,4	0,002	2	3	5	6	4	1	0,01-0,3
513-444-10E	1,6	0,01	5	8	10	16	4	3	0,01-0,3

Nr.	Hardmetalen taststift ø2 mm Nr.	Gewicht [g]	Aflezing	D Ø [mm]	L1 [mm]	L2 [mm]
513-445-10E	103011	48	0-100-0	40	18,7	15,2
513-444-10E	103006	48	0-40-0	40	20,9	17,4

Metrisch Volledige set

Nr.	Bereik [mm]	Schaalverdeling [mm]	over 10 schaalverdelingen [µm]	MPE elke 1/2 omw. [µm]	MPE hele omw. [µm]	MPE over Meetbereik [µm]	MPE Omkeerfout [µm]	MPE Reproduceerbaarheid [µm]	Meetkracht [N]
513-445-10T	0,4	0,002	2	3	5	6	4	1	0,01-0,3
513-444-10T	1,6	0,01	5	8	10	16	4	3	0,01-0,3

Nr.	Hardmetalen taststift ø2 mm Nr.	Gewicht [g]	Aflezing	D Ø [mm]	L1 [mm]	L2 [mm]
513-445-10T	103011	48	0-100-0	40	18,7	15,2
513-444-10T	103006	48	0-40-0	40	20,9	17,4

Zwenktaster Verticaal model

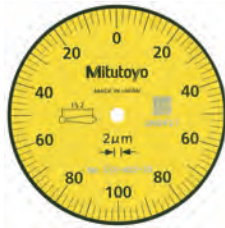
Serie 513

Dit is een zwenktaster welke de volgende voordelen biedt:

- Sterk verhoogde duurzaamheid, nauwkeurigheid en afleesbaarheid.
- Anti-refleterend glas voor eenvoudige aflezing.
- O-ring afdichting voor soepel roteren en afdichting van de wijzerglasplaat tegen olie en stof.
- Wjzerglasplaat voorzien van multi-layer coating.



513-455-10E



513-455-10E



513-454-10E



513-454-10E

Metrisch Basisset

Nr.	Bereik [mm]	Schaalverdeling [mm]	over 10 schaalverdelingen [µm]	MPE elke 1/2 omw. [µm]	MPE over Meetbereik [µm]	MPE Omkeerfout [µm]	MPE Reproduceerbaarheid [µm]	Hardmetaalen taststift ø2 mm Nr.	Gewicht [g]
513-455-10E	0,2	0,002	2	3	3	2	1	103011	46
513-456-10E	0,5	0,01	5		5	3	3	137557	46
513-454-10E	0,8	0,01	5	6	8	3	3	103006	46

Nr.	Aflezing	D Ø [mm]	L1 [mm]	L2 [mm]
513-455-10E	0-100-0	40	18,7	15,2
513-456-10E	0-25-0	40	22,2	18,7
513-454-10E	0-40-0	40	20,9	17,4

Metrisch Volledige set

Nr.	Bereik [mm]	Schaalverdeling [mm]	over 10 schaalverdelingen [µm]	MPE elke 1/2 omw. [µm]	MPE over Meetbereik [µm]	MPE Omkeerfout [µm]	MPE Reproduceerbaarheid [µm]	Hardmetaalen taststift ø2 mm Nr.	Gewicht [g]
513-455-10T	0,2	0,002	2	3	3	2	1	103011	46
513-454-10T	0,8	0,01	5	6	8	3	3	103006	46

Nr.	Aflezing	D Ø [mm]	L1 [mm]	L2 [mm]
513-455-10T	0-100-0	40	18,7	15,2
513-454-10T	0-40-0	40	20,9	17,4

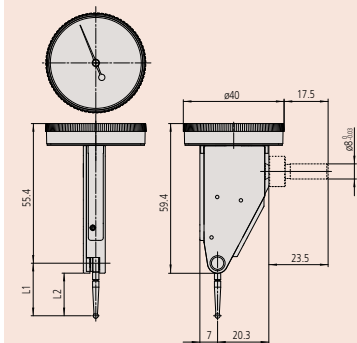
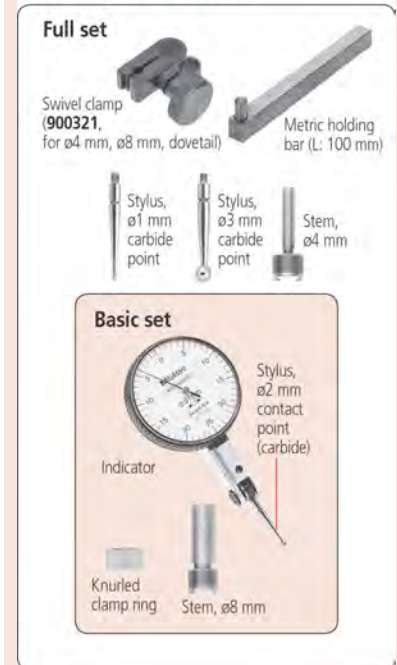
Specificaties

Tastpunt Draad M 1,7 x 0,35
 Voor optionele accessoires, zie laatste pagina's zwenktasters

Optionele accessoires

Nr.	Omschrijving
21AAB363	tolerantieaanwijzers (groen), 2 stuks, voor zwenktasters

Set Configuration: Metric



Zwenktaster Evenwijdig model

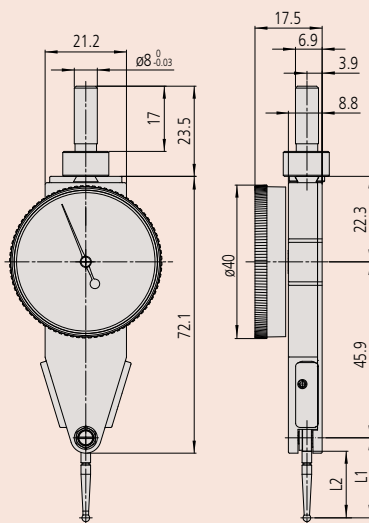
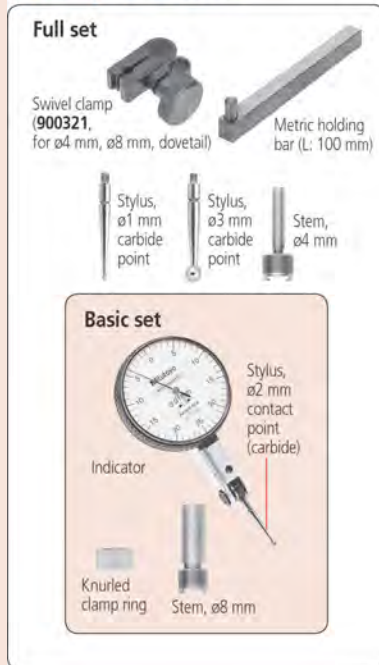
Specificaties

Tastpunt Draad M 1,7 x 0,35
 Voor optionele accessoires, zie laatste pagina's zwenktasters

Optionele accessoires

Nr.	Omschrijving
21AAB363	tolerantieaanwijzers (groen), 2 stuks, voor zwenktasters

Set Configuration: Metric

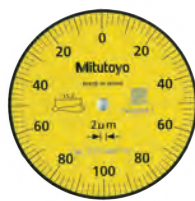


Serie 513

- Gecentreerde, bi-directionele automatische omschakeling van meetrichting.
- Roteerbare schaal voor makkelijk nulstellen.
- Edelsteenlagering en precisie tandwiel en beugel voor een lichtlopende, nauwkeurige beweging met snelle respons.



513-484-10E



513-485-10E



513-486-10E



513-484-10E

Metrisch

Basisset

Nr.	Bereik [mm]	Schaalverdeling [mm]	over 10 schaalverdelingen [µm]	MPE elke 1/2 omw. [µm]	MPE over Meetbereik [µm]	MPE Omkeerfout [µm]	MPE Reproduceerbaarheid [µm]	Meetkracht [N]
513-485-10E	0,2	0,002	2	3	3	2	1	0,01-0,3
513-486-10E	0,5	0,01	5		5	3	3	0,01-0,3
513-484-10E	0,8	0,01	5	6	8	3	3	0,01-0,3

Nr.	Hardmetalen taststift ø2 mm Nr.	Gewicht [g]	Aflezing	D Ø [mm]	L1 [mm]	L2 [mm]
513-485-10E	103011	53	0-100-0	40	18,7	15,2
513-486-10E	137557	53	0-25-0	40	22,2	18,7
513-484-10E	103006	53	0-40-0	40	20,9	17,4

Metrisch

Volledige set

Nr.	Bereik [mm]	Schaalverdeling [mm]	over 10 schaalverdelingen [µm]	MPE elke 1/2 omw. [µm]	MPE over Meetbereik [µm]	MPE Omkeerfout [µm]	MPE Reproduceerbaarheid [µm]	Meetkracht [N]
513-484-10T	0,8	0,01	5	6	8	3	3	0,01-0,3

Nr.	Hardmetalen taststift ø2 mm Nr.	Gewicht [g]	Aflezing	D Ø [mm]	L1 [mm]	L2 [mm]
513-484-10T	103006	53	0-40-0	40	20,9	17,4

Zwenktaster Universeel model

Serie 513

Deze zwenktaster maakt aflezing veel eenvoudiger omdat u de meetkop 360° kunt roteren:

- Gecentreerd, bi-directioneel gebruik voor automatisch omschakelen van meetrichting.
- Roteerbare schaal voor eenvoudig nulstellen.
- Edelsteenlagering en precisie tandwiel en beugel voor een lichtlopende, nauwkeurige beweging en snelle respons.



513-304-10E

Metrisch Basisset

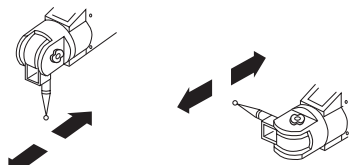
Nr.	Bereik [mm]	Schaalverdeling [mm]	over 10 schaalverdelingen [µm]	MPE elke 1/2 omw. [µm]	MPE over Meetbereik [µm]	MPE Omkeerfout [µm]	MPE Reproduceerbaarheid [µm]	Meetkracht [N]
513-304-10E	0,8 - 0,8	0,01	5	6	8	4	3	0,01-0,3

Nr.	Hardmetalen taststift ø2 mm Nr.	Gewicht [g]	Aflezing	D Ø [mm]	L [mm]
513-304-10E	102825	80	0-40-0	40	24

Metrisch Volledige set

Nr.	Bereik [mm]	Schaalverdeling [mm]	over 10 schaalverdelingen [µm]	MPE elke 1/2 omw. [µm]	MPE over Meetbereik [µm]	MPE Omkeerfout [µm]	MPE Reproduceerbaarheid [µm]	Meetkracht [N]
513-304-10T	0,8 - 0,8	0,01	5	6	8	3	3	0,01-0,3

Nr.	Hardmetalen taststift ø2 mm Nr.	Gewicht [g]	Aflezing	D Ø [mm]	L [mm]
513-304-10T	102825	80	0-40-0	40	24



Taster kan op elke hoek gezet worden terwijl de wijzerplaat in dezelfde positie blijft

Specificaties

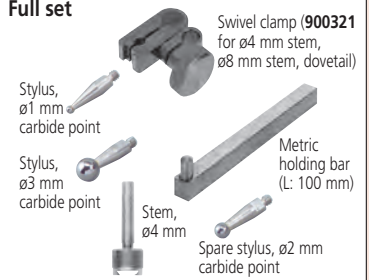
Tastpunt

Draad M 1,4 x 0,3

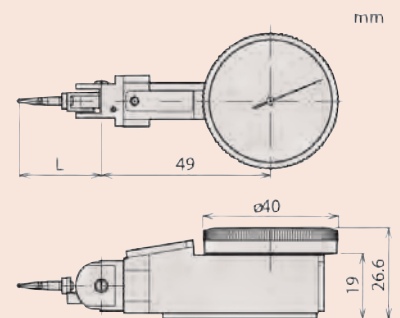
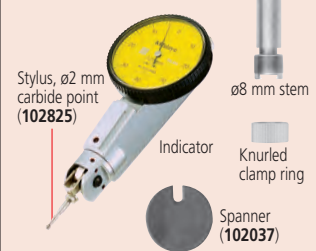
Voor optionele accessoires, zie laatste pagina's zwenktasters

Set Configuration: Metric

Full set



Basic set



Zwenktaster compact model

Serie 513

Dit is een klein model metrische zwenktaster dat u de volgende voordelen biedt:

- Omschakelbare meetrichting.
- Edelsteenlagering zorgt voor hogere nauwkeurigheid en gevoeligheid.

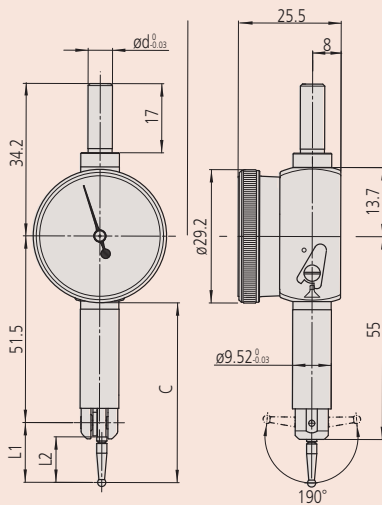
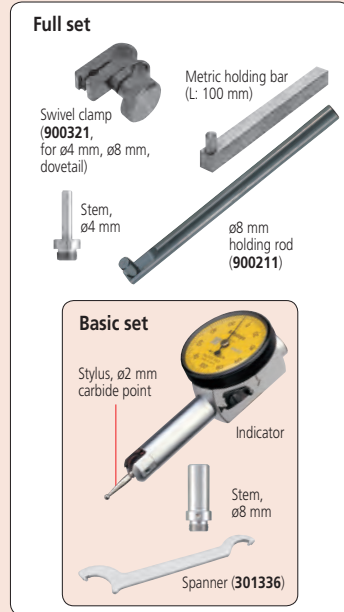
Specificaties

Tastpunt Draad M 1,7 x 0,35
 Voor optionele accessoires, zie laatste pagina's zwenktasters

Optionele accessoires

Nr.	Omschrijving
900322	Universele houder, voor $\varnothing 0,157''/3/8''$, zwaluwstaart

Set Configuration: Metric



513-517-10E (volledig set)



Metrisch

Basis Set

Nr.	Bereik [mm]	Schaalverdeling [mm]	over 10 schaalverdelingen [µm]	MPE elke 1/2 omw. [µm]	MPE over Meetbereik [µm]	MPE Omkeerfout [µm]	MPE Reproduceerbaarheid [µm]	Meetkracht [N]
513-503-10E	0,2	0,002	2	3	3	3	1	≤ 0,4
513-514-10E	0,5	0,01	5		10	4	3	≤ 0,3
513-517-10E	0,8	0,01	5	6	8	3	3	≤ 0,3
513-515-10E	1	0,01	5	8	10	4	3	≤ 0,3
513-501-10E	0,14	0,001	2	3	3	2	1	≤ 0,5

Nr.	Hardmetalen taststift ø2 mm Nr.	Aflezing	Gewicht [g]	D Ø [mm]	L1 [mm]	L2 [mm]	C [mm]
513-503-10E	103010	0-100-0	50	29,2	14,7	11,2	43,7
513-514-10E	131324	0-25-0	51	29,2	36,8	32,8	73,5
513-517-10E	103006	0-40-0	50	29,2	20,9	17,4	49,9
513-515-10E	136013	0-50-0	51	29,2	41	44,5	81,2
513-501-10E	136104	0-70-0	50	29,2	12,1	8,6	48,7

Metrisch

Volledig set

Nr.	Bereik [mm]	Schaalverdeling [mm]	over 10 schaalverdelingen [µm]	MPE elke 1/2 omw. [µm]	MPE over Meetbereik [µm]	MPE Omkeerfout [µm]	MPE Reproduceerbaarheid [µm]	Meetkracht [N]
513-501-10T	0,14	0,001	2	3	3	2	1	≤ 0,5
513-503-10T	0,2	0,002	2	3	3	2	1	≤ 0,4
513-515-10T	1	0,01	5	8	10	4	3	≤ 0,3
513-514-10T	0,5	0,01	5		10	4	3	≤ 0,3

Nr.	Hardmetalen taststift ø2 mm Nr.	Aflezing	Gewicht [g]	D Ø [mm]	L1 [mm]	L2 [mm]	C [mm]
513-501-10T	136104	0-70-0	50	29,2	12,1	8,6	48,7
513-503-10T	103010	0-100-0	50	29,2	14,7	11,2	51,4
513-515-10T	136013	0-50-0	51	29,2	44,5	41	81,2
513-514-10T	131324	0-25-0	51	29,2	36,8	32,8	73,5

Taststiften, opspanchachten en houders

De taststift lengte beïnvloedt de schaalfactor van een zwenktaster, en de standaard meegeleverde taststiften hebben de bij de zwenktaster behorende schaalfactor.



ø 0,5 mm kogeltaststift



ø 0,7 mm kogeltaststift



ø 1 mm kogeltaststift hardmetaal



ø 2 mm kogeltaststift hardmetaal



ø 2 mm kogeltaststift robijn



ø 3 mm kogeltaststift hardmetaal

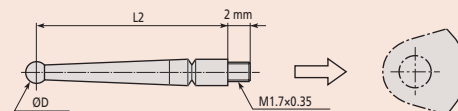
Nr.	Standaard modellen	Compacte modellen	L2 [mm]	Ø kogelpunt
190547	●	●	11,2	0,5 mm staal
190549	●	●	17,4	0,5 mm staal
190654	●	●	18,7	0,5 mm staal
190656	●	●	41	0,5 mm staal
190548	●	●	11,2	0,7 mm staal
190550	●	●	17,4	0,7 mm staal
190653	●	●	18,7	0,7 mm staal
190655	●	●	41	0,7 mm staal
136756	●	●	8,6	1 mm hardmetaal
21CZA044	●	●	9,4	1 mm hardmetaal
103017	●	●	11,2	1 mm hardmetaal
131314	●	●	15,2	1mm hardmetaal
103013	●	●	17,4	1 mm hardmetaal
21CZA098	●	●	17,4	1 mm hardmetaal* ³
137558	●	●	18,7	1 mm hardmetaal
102824	●	●	6,5	1 mm hardmetaal* ²
137746	●	●	33,9	1 mm hardmetaal
131316	●	●	33,9	1 mm hardmetaal
136235	●	●	41	1 mm hardmetaal
136104	●	●	8,6	2 mm hardmetaal
21CZA036	●	●	9,4	2 mm hardmetaal
103010	●	●	11,2	2 mm hardmetaal
103011	●	●	15,2	2mm hardmetaal
103006	●	●	17,4	2 mm hardmetaal
21CZA097	●	●	17,4	2 mm hardmetaal* ³
137557	●	●	18,7	2 mm hardmetaal
102825	●	●	6,5	2 mm hardmetaal* ²
129949	●	●	33,9	2 mm hardmetaal
131324	●	●	33,9	2 mm hardmetaal
136013	●	●	41	2 mm hardmetaal
21CZA212	●	●	9,4	2 mm robijn
21CZA209	●	●	11,2	2 mm robijn
21CZB068	●	●	15,2	2 mm robijn
21CZA201	●	●	17,4	2 mm robijn
21CZA210	●	●	18,7	2 mm robijn
21CZA211	●	●	41	2 mm robijn
136758	●	●	8,6	3 mm hardmetaal
21CZA045	●	●	9,4	3 mm hardmetaal
103018	●	●	11,2	3 mm hardmetaal
131315	●	●	15,2	3mm hardmetaal
103014	●	●	17,4	3 mm hardmetaal
21CZA099	●	●	17,4	3 mm hardmetaal
137559	●	●	18,7	3 mm hardmetaal
102826	●	●	6,5	3 mm hardmetaal* ²
137747	●	●	33,9	3 mm hardmetaal
131317	●	●	33,9	3 mm hardmetaal
136236	●	●	41	3 mm hardmetaal

*² : Gebruikt verlengstuk 209829 voor 513-304-10E, 513-304-10T

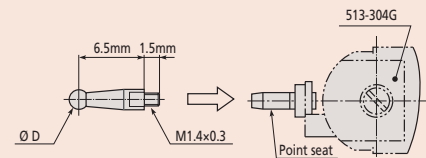
*³ : Voor 513-517W model

Optionele accessoires

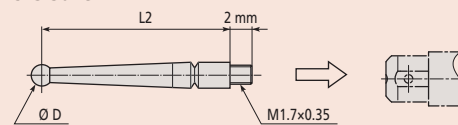
Nr.	Omschrijving
209829	+Rod, point seat 513, .



Taststiften voor standaard modellen



taststift voor universeel model 513-304GE, 513-304GT



taststift voor kleine modellen

Taststiften, opspannschachten en houders

Opspanmiddelen

Centreerhouder

Nr.	Standaard modellen	Schacht Ø
901959	●	8 mm

Houders

Nr.	Standaard modellen	Compacte modellen	Opmerkingen	L [mm]
953638.	●	●	9 X 9 mm	50 mm
900209.	●	●	9 x 9 mm	100 mm
900211	●	●	ø 8 mm	115 mm

sleutel

Nr.	Standaard modellen	Compacte modellen
102037	●	
301336		●

Opspannschachten

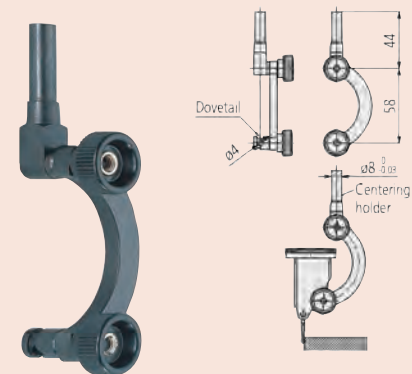
Nr.	Standaard modellen	Compacte modellen	Schacht Ø	Opmerkingen
21CZB131	●		4 mm	Opspannschacht met gekartelde ring
21CZB128	●		6 mm	Opspannschacht met gekartelde ring
21CZB129	●		8 mm	Opspannschacht met gekartelde ring
21CZB130	●		9,52 mm	Opspannschacht met gekartelde ring
21CZB132	●		4 mm, 8 mm	2 opspannschachten met gekartelde ring
21CZB133	●		4 mm, 9,52 mm	2 opspannschachten met gekartelde ring
190322	●			Gekartelde klemring
21CAB106	●		4 mm	Opspannschachten
21CAB103	●		6 mm	Opspannschachten
21CAB104	●		8 mm	Opspannschacht
102036		●	4 mm	Opspannschacht
102389		●	6 mm	Opspannschacht
102822		●	8 mm	Opspannschacht

Zwenkklampen

Nr.	Standaard modellen	Compacte modellen	Opmerkingen
900321	●	●	Voor Ø 4,8mm opnames en zwaluwstaartopname

Universele houder

Nr.	Standaard modellen	Compacte modellen	Schacht Ø
21CZA229	●		6 mm
21CZA233	●		8 mm
21CZA230		●	6 mm
21CZA234		●	8 mm



Centering Holder
901959



900211



Opspanner 102037



Opspanner 301336



190322

21CZB131

902804



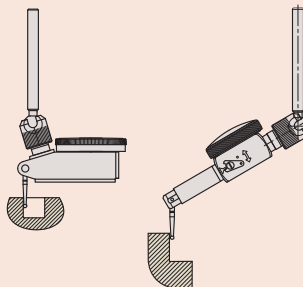
102822



102389



Universele houder



Universele houder met standaard model (links)
Universele houder met smal model (rechts)

ABSOLUTE Digimatic diktemeter

Serie 547

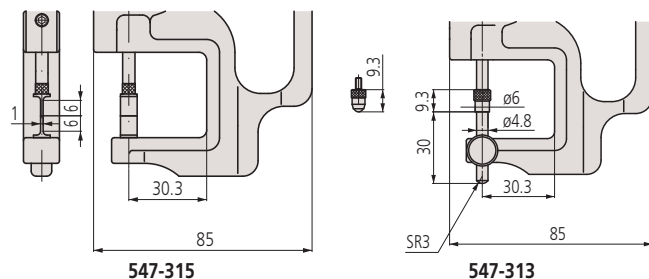
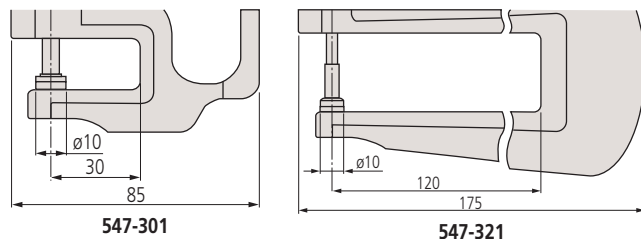
ABSOLUTE®

Met deze ABSOLUTE Digimatic diktemeter kunt u film, papier, enz. Meten met vlakke contactpunten.



Metrisch

Nr.	Bereik [mm]	Aflezing	Nauwkeurigheid	Meetkracht [N]	Evenwijdigheid	Meetkloknr.	Max. meetdiepte	Model	Gewicht [g]
547-301	0-10 mm	0,01 mm	±20 µm	≤ 1,5	10 µm	543-400BS (ID-C)	30 mm	Keramische schotelastpunt	255
547-321	0-10 mm	0,01 mm	±20 µm	≤ 1,5	10 µm	543-400BS (ID-C)	120	Keramische schotelastpunten met grote uitlading	425
547-313	0-10 mm	0,01 mm	±20 µm	≤ 1,5	10 µm	543-400BS (ID-C)	30 mm	Verstelbaar aambeeld	275
547-315	0-10 mm	0,01 mm	±20 µm	≤ 1,5	10 µm	543-400BS (ID-C)	30 mm	Meskant tastpunt	270



Functies	Serie 547
DATA/HOLD	●
PRESET	●
Digimatic data uitgang	●
AAN/UIT	●
Functieblokkering	●
Go/±NG beoordeling	●
ZERO / ABS omschakeling	●
Rekenfunctie	●
Telrichting omschakeling	●

Specificaties

Alarm	Laag voltage, tel-compensatie fout, overflow fout, instelfout tolerantiegrens (alleen ID-C)
Stroomvoorziening	1 Batterij SR-44
Levensduur batterij	Ong. 7000 uur

Optionele accessoires

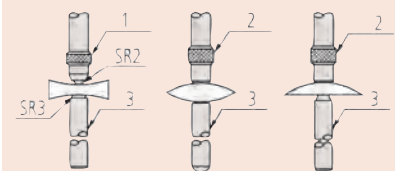
Nr.	Omschrijving
905338	Digimatic kabel, rechte uitvoering, 1 meter
905409	Digimatic kabel, rechte uitvoering, 2 meter
06AFM380F	USB Input Tool (Digimatic USB), Recht model
02AZD880G	U-WAVE-T (zender) met geluidssignaal, Draadloze zender
02AZD730G	U-WAVE-T, zender IP67 model
02AZD790F	U-Wave Kabel F, recht

Verbruiksartikel

Nr.	Omschrijving
938882	Batterij SR-44
21EZA198	Tasterlichterhendel, voor ID-C, S-SS tot 12mm bereik



547-321



Holle lens Bolle lens Plat-bolle lens
1: Kogel; 2: Vlakke punt; 3: Aambeeld

(alleen voor 547-313)

ABSOLUTE Digimatic diktemeter

ABSOLUTE®

Serie 547

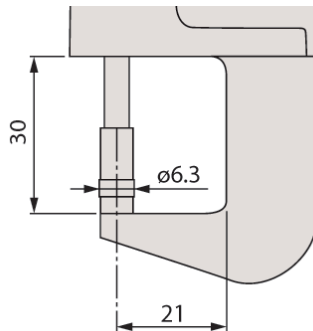
Deze ABSOLUTE diktemeter met een resolutie van 1µm voor het meten van film- en papierdiktes. uitgerust met vlakke meetsiften



547-401

Metrisch

Nr.	Bereik [mm]	Aflezing	Nauwkeurigheid	Meetkracht [N]	Evenwijdigheid	Meetkloknr.	Max. meetdiepte	Model	Gewicht [g]
547-401	0 - 12	0,01 mm/ 0,001 mm	±3 µm	≤ 3,5	3 µm	543-390BS (ID-C)	21 mm	D=6,3mm, hardmetaal	290



QUICK MINI Diktemeter

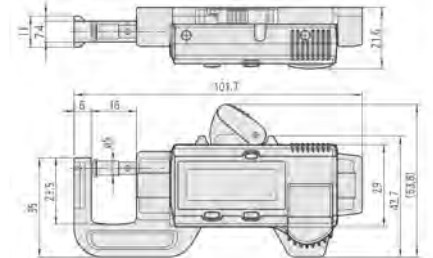
Serie 700

Dit is een lichtgewicht, handzame diktemeter.

ABSOLUTE®



700-119-30



Nr.	Bereik [mm]	Aflezing	Nauwkeurigheid	Meetkracht [N]	Gewicht [g]
700-119-30	0 - 12	0,01 mm	±0,02mm (afroning laatste digit niet meegerekend)	2	70

Funcities	Serie 547
DATA/HOLD	●
PRESET	●
Digimatic data uitgang	●
AAN/UIT	●
Funcieblokkering	●
Go/±NG beoordeling	●
ZERO / ABS omschakeling	●
Reken functie	●
Telrichting omschakeling	●

Specificaties

Alarm	Laag voltage, tel-compensatie fout, overflow fout, instelfout tolerantiegrens
Stroomvoorziening	1 Batterij SR-44
Levensduur batterij	Ong. 7000 uur

Optionele accessoires

Nr.	Omschrijving
905338	Digimatic kabel, rechte uitvoering, 1 meter
905409	Digimatic kabel, rechte uitvoering, 2 meter
06AFM380F	USB Input Tool (Digimatic USB), Recht model
02AZD880G	U-WAVE-T (zender) met geluidssignaal, Draadloze zender
02AZD730G	U-WAVE-T, zender IP67 model
02AZD790F	U-Wave Kabel F, recht
156-101-10	Houder voor schroefmaat, voor schroefmaten 0-100mm/0-4"

Verbruiksartikel

Nr.	Omschrijving
938882	Batterij SR-44
21EZA198	Tasterlichterhendel, voor ID-C,S-SS tot 12mm bereik

Funcities	Serie 700
AAN/UIT	●
ZERO / ABS omschakeling	●

Specificaties

Weergave	LCD, karakterhoogte 9 mm
Stroomvoorziening	Batterij SR-44
Levensduur batterij	Ong. 5 jaar

Verbruiksartikel

Nr.	Omschrijving
938882	Batterij SR-44

Meetsklok diktemeter

Serie 7

Met deze plaatdiktemeter kunt u de dikte van de buiswanden, folie/papier enz. met vlakke contactpunten, resp. de dikte van de lens of de groefdiepte meten.



Metrisch Verstelbaar aambeeld

Nr.	Bereik [mm]	Schaalverdeling [mm]	Nauwkeurigheid	Meetkracht [N]	Evenwijdigheid	Meetskloknr.	Max. meetdiepte	Gewicht [g]
7313A	0 - 10	0,01	±0,015 mm	≤ 1,4	5 µm	2046AB	30 mm	215

Metrisch Keramische schotelvormige meetvlakken

Nr.	Bereik [mm]	Schaalverdeling [mm]	Nauwkeurigheid	Meetkracht [N]	Evenwijdigheid	Meetskloknr.	Max. meetdiepte	Gewicht [g]
7327A	0 - 1	0,001	±0,005 mm	≤ 1,5	5 µm	2109AB-10	30 mm	225
7301A	0 - 10	0,01	±0,015 mm	≤ 1,4	5 µm	2046AB	30 mm	205
7305A	0 - 20	0,01	±0,02 mm	≤ 2	5 µm	2050AB	30 mm	220

Metrisch Meskant tastpunt

Nr.	Bereik [mm]	Schaalverdeling [mm]	Nauwkeurigheid	Meetkracht [N]	Evenwijdigheid	Meetskloknr.	Max. meetdiepte	Gewicht [g]
7315A	0 - 10	0,01	±0,015 mm	≤ 1,4	5 µm	2046AB	30 mm	220

Metrisch Keramische contactpunten en grote uitlading

Nr.	Bereik [mm]	Schaalverdeling [mm]	Nauwkeurigheid	Meetkracht [N]	Evenwijdigheid	Meetskloknr.	Max. meetdiepte	Gewicht [g]
7321A	0 - 10	0,01	±0,015 mm	≤ 1,4	5 µm	2046AB	120 mm	355
7323A	0 - 20	0,01	±0,022 mm	≤ 2	5 µm	2050AB	120 mm	355

Metrisch buis dikte, minimum binnendiameter 3,5 mm

Nr.	Bereik [mm]	Schaalverdeling [mm]	Nauwkeurigheid	Meetkracht [N]	Meetskloknr.	Max. meetdiepte	Gewicht [g]
7360A	0 - 10	0,01	±0,015 mm	≤ 1,4	2046AB	20 mm	200

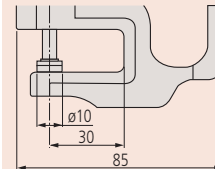
Optionele accessoires

Nr.	Omschrijving
21AZB195	Tolerantie aanwijzers (groen) 2 stuks, Meetsklok Series 2/3/4
21AZB148	klemming wijzerplaat voor Series 2/3/4, Metrisch, Series 2/3/4

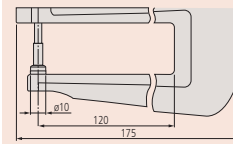
Verbruiksartikel

Nr.	Omschrijving
21AZB149	Tasterlichterhendel, voor S-Type series 2,3,4 (tot 10mm)
21AZB150	Tasterlichterhendel, voor S-Type series 2,3 (10-20mm)

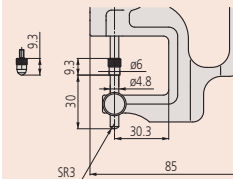
21AZB149 : voor 7301/7327/7321/7313/7315/7360
21AZB150 : voor 7305/7323



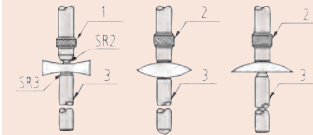
7327 / 7301 / 7305



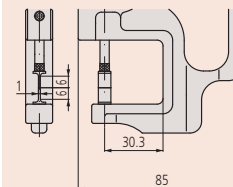
7321A / 7323A



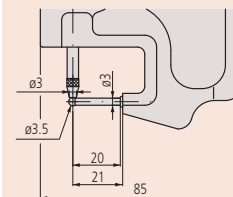
7313A



Holle lens Bolle lens Plat-bolle lens
1: Kogel; 2: Vlakke punt; 3: Aambeeld



7315A



7360A

Opnemer met meetklok voor binnenmetingen

Serie 209

Deze Sneltester voor binnenmetingen biedt u de volgende voordelen:

- Zeer goede IP65 bescherming tegen binnendringen van vloeistoffen
- Geoptimaliseerde meetkracht
- Ergonomisch design voor beter meten



IP65

Optionele accessoires

Nr.	Omschrijving
63AAA437	Houder Opnemer, for 209-901 up to 209-924
011530	Houder voor statief, tb.v. Digi-Test



209-301



209-303



209-305



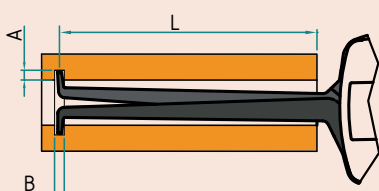
209-902



209-310



209-300



L= Max. bereik meetarmen over het werkstuk
A= Maximum groefdiepte
B= Maximum groefbreedte



63AAA437



209-901

Metrisch

Meetpunten : Kogel, hardmetaal $\varnothing 0,6$ mm

Nr.	Bereik [mm]	Schaalverdeling [mm]	Nauwkeurigheid	Meetkracht [N]	Model	Gewicht [g]	A ⁽²⁾ [mm]	B ⁽³⁾ [mm]	L [mm]
209-301	5 - 15	0,005	0,015 mm	0,8-1,2 N	Fig. 4	160	2,3	0,8	35

Metrisch

Meetvlakken : Hardmetalen kogel $\varnothing 1,5$ mm

Nr.	Bereik [mm]	Schaalverdeling [mm]	Nauwkeurigheid	Meetkracht [N]	Model	Gewicht [g]	A ⁽²⁾ [mm]	B ⁽³⁾ [mm]	L [mm]
209-901	15 - 65	0,05	0,05 mm	0,9-1,9 N	Fig. 4	355	5,5	1,9	188

Metrisch

Meetpunten : Kogel, hardmetaal $\varnothing 1,0$ mm

Nr.	Bereik [mm]	Schaalverdeling [mm]	Nauwkeurigheid	Meetkracht [N]	Model	Gewicht [g]	A ⁽²⁾ [mm]	B ⁽³⁾ [mm]	L [mm]
209-302	10 - 30	0,01	0,03 mm	1,1-1,6 N	Fig. 4	180	5,2	1,2	85
209-303	20 - 40	0,01	0,03 mm	1,1-1,6 N	Fig. 2	180	7	1,2	85
209-304	30 - 50	0,01	0,03 mm	1,1-1,6 N	Fig. 2	185	7	1,2	85
209-305	40 - 60	0,01	0,03 mm	1,1-1,6 N	Fig. 3	195	8,3	1,2	85
209-306	50 - 70	0,01	0,03 mm	1,1-1,6 N	Fig. 3	195	8,3	1,2	85
209-307	60 - 80	0,01	0,03 mm	1,1-1,6 N	Fig. 3	200	8,3	1,2	85
209-308	70 - 90	0,01	0,03 mm	1,1-1,6 N	Fig. 3	200	8,3	1,2	85
209-309	80 - 100	0,01	0,03 mm	1,1-1,6 N	Fig. 3	200	8,3	1,2	85

Metrisch

Meetvlakken : Hardmetalen kogel $\varnothing 2,0$ mm

Nr.	Bereik [mm]	Schaalverdeling [mm]	Nauwkeurigheid	Meetkracht [N]	Model	Gewicht [g]	A ⁽²⁾ [mm]	B ⁽³⁾ [mm]	L [mm]
209-902	40 - 90	0,05	0,05 mm	0,9-1,9 N	Fig. 3	370	8,3	2,4	192
209-903	70 - 120	0,05	0,05 mm	0,9-1,9 N	Fig. 3	380	8,3	2,4	192

Metrisch

Meetpunten : Schuin, hardmetaal (radius 0,1 mm)

Nr.	Bereik [mm]	Schaalverdeling [mm]	Nauwkeurigheid	Meetkracht [N]	Model	Gewicht [g]	A ⁽²⁾ [mm]	B ⁽³⁾ [mm]	L [mm]
209-300	2,5 - 12,5	0,005	0,015 mm	0,8-1,2 N	Fig. 1	155	0,7	0,4	12

Metrisch

Meetpunten : Verwisselbaar, kogel, hardmetaal $\varnothing 1,0$ mm

Nr.	Bereik [mm]	Schaalverdeling [mm]	Nauwkeurigheid	Meetkracht [N]	Model	Gewicht [g]	A ⁽²⁾ [mm]	B ⁽³⁾ [mm]	L [mm]
209-310	50 - 100	0,01	0,03 mm	1,1-1,6 N	Fig. 5	220	8,3	1,2	85
209-311	90 - 140	0,01	0,03 mm	1,1-1,6 N	Fig. 5	230	8,3	1,2	85
209-312	130 - 180	0,01	0,03 mm	1,1-1,6 N	Fig. 5	230	8,3	1,2	85



Figuur 1



Figuur 2



Figuur 3



Figure 4



Figuur 5

Digimatic opnemer voor binnenmetingen

Serie 209

- Digimatic opnemer maakt meten op moeilijk bereikbare plaatsen mogelijk
- met IP67 zeer goede bescherming tegen vloeistoffen



209-945

Meetpunten: hardmetalen kogel Ø 0.6 mm

Nr.	Bereik [mm]	Nauwkeurigheid	Meetkracht [N]	Bescherming	Model	Gewicht [g]	A ⁽²⁾ [mm]	B ⁽³⁾ [mm]	L [mm]
209-935	5 - 15 mm	0,015 mm	0,8-1,2	IP67	Fig. 4	260	2,3	0,8	35

Meetpunten: hardmetaal Ø 1,3mm

Nr.	Bereik [mm]	Nauwkeurigheid	Meetkracht [N]	Bescherming	Model	Gewicht [g]	A ⁽²⁾ [mm]	B ⁽³⁾ [mm]	L [mm]
209-944	13 - 43 mm	0,04 mm	1,2-1,7	IP67	fig. 4	360	5,7	1,5	127

Meetpunten: hardmetalen kogel Ø 1,5mm

Nr.	Bereik [mm]	Nauwkeurigheid	Meetkracht [N]	Bescherming	Model	Gewicht [g]	A ⁽²⁾ [mm]	B ⁽³⁾ [mm]	L [mm]
209-945	15 - 65 mm	0,06 mm	1-1,8	IP67	Fig.2	415	5,5	1,9	188
209-946	30 - 60 mm	0,04 mm	1,2-1,7	IP67	Fig. 3	370	6,2	1,8	132

Meetpunten: hardmetalen kogel Ø 1 mm

Nr.	Bereik [mm]	Nauwkeurigheid	Meetkracht [N]	Bescherming	Model	Gewicht [g]	A ⁽²⁾ [mm]	B ⁽³⁾ [mm]	L [mm]
209-936	10 - 30 mm	0,03 mm	1,1-1,6	IP67	Fig. 4	270	5,2	1,2	85
209-937	20 - 40 mm	0,03 mm	1,1-1,6	IP67	Fig. 2	270	7	1,2	85
209-938	30 - 50 mm	0,03 mm	1,1-1,6	IP67	Fig. 2	275	7	1,2	85
209-939	40 - 60 mm	0,03 mm	1,1-1,6	IP67	Fig. 3	285	8,3	1,2	85
209-940	50 - 70 mm	0,03 mm	1,1-1,6	IP67	Fig. 3	285	8,3	1,2	85
209-941	60 - 80 mm	0,03 mm	1,1-1,6	IP67	Fig. 3	290	8,3	1,2	85
209-942	70 - 90 mm	0,03 mm	1,1-1,6	IP67	Fig. 3	290	8,3	1,2	85

Meetpunten: hardmetalen kogel Ø 2 mm

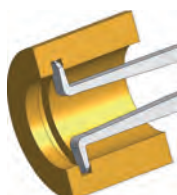
Nr.	Bereik [mm]	Nauwkeurigheid	Meetkracht [N]	Bescherming	Model	Gewicht [g]	A ⁽²⁾ [mm]	B ⁽³⁾ [mm]	L [mm]
209-947	50 - 80 mm	0,04 mm	1,2-1,7	IP67	Fig. 3	370	8,3	2,4	132
209-948	70 - 100 mm	0,04 mm	1,2-1,7	IP67	Fig. 3	375	8,3	2,4	132
209-949	90 - 120 mm	0,04 mm	1,2-1,7	IP67	Fig. 3	380	8,3	2,4	132
209-950	40 - 90 mm	0,05 mm	1-1,8	IP67	Fig. 3	420	8,3	2,4	192

Meetpunten: hardmetaal (radius 0,1mm)

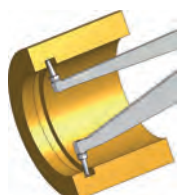
Nr.	Bereik [mm]	Nauwkeurigheid	Meetkracht [N]	Bescherming	Model	Gewicht [g]	A ⁽²⁾ [mm]	B ⁽³⁾ [mm]	L [mm]
209-934	2,5 - 12,5 mm	0,03 mm	0,8-1,2	IP67	Fig. 1	245	0,7	0,4	12



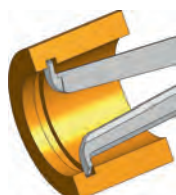
Figuur 1



Figuur 2



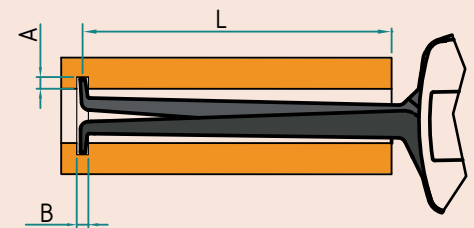
Figuur 3



Figuur 4



209-935



L= Maximum bereik van contact arm over werkstuk
A= Maximum groefdiepte
B= Minimum groefbreedte



63AAA438

Functies	Serie 209
Omschakelbaar analoog meetbereik	●
Auto Power OFF	●
Na 1/5/10 min. niet-gebruik	●
OFFSET	●
mm/inch omschakeling	●
HOLD	●
SET toets	●
DATA toets	●
Data-Logger(100 gemeten waarden)	●
ABS/INC omschakelbaar	●
Max. aflezing	●
Min. aflezing	●
Tolerantie LED (groen / rood)	●
Tolerantie beoordeling	●

Specificaties

Aflezing	0,001, 0,002, 0,005, 0,01, 0,02, 0,05 mm
Stroomvoorziening	2 batterijen LR3 (AAA)

Optionele accessoires

Nr.	Omschrijving
011551	Digimatic Interface voor Series 209, Digitale snelopnemer
937387	Digimatic kabel 1 meter, .
965013	Datakabel 2 meter, .
06AFM380E	USB input tool direct kabel E, 6 pins rond
02AZD880G	U-WAVE-T (zender) met geluidssignaal, Draadloze zender
02AZD730G	U-WAVE-T, zender IP67 model
02AZD790E	U-Wave Kabel E, 6 pins rond
63AAA438	Houder voor digitale snelopnemer, Voor 209-930 tot en met 209-958

Verbruiksartikel

Nr.	Omschrijving
011511-1	Batterij LR03 (AAA), 4X

Opnemer voor buitenmetingen

Serie 209

Deze analoge opnemers bieden de volgende voordelen:

- uitstekende bescherming tegen stof en water (IP65)
- Geoptimaliseerde meetkracht
- Ergonomisch design voor beter meten

IP65



Optionele accessoires

Nr.	Omschrijving
63AAA437	Houder Opnemer, for 209-901 up to 209-924
011530	Houder voor statief, tb.v. Digi-Test



209-402



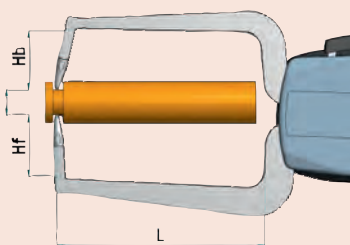
209-401



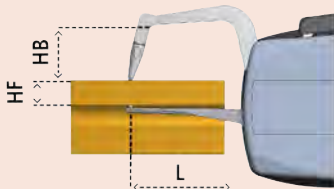
209-406



209-403



Figuren 1/2/6/7



Figuren 3/4/6

L= Maximum bereik van contact arm over werkstuk
 Hb= Maximum indringingsdiepte van bovenste contact
 Hf= Maximum indringingsdiepte van onderste contact



209-405

Metrisch

Meetpunten : Schuin, hardmetaal

Nr.	Bereik [mm]	Schaalverdeling [mm]	Nauwkeurigheid	Meetkracht [N]	Gewicht [g]	Model	HB ⁽²⁾ [mm]	Hf ⁽³⁾ [mm]	L [mm]
209-405	0 - 20	0,01	0,03 mm	1,1-1,6	210	Fig. 1	24,6	24,6	85
209-921	0 - 50	0,05	0,05 mm	0,8-1,7	430	Fig. 1	30	30	167

Metrisch

Meetpunten: hardmetalen kogel Ø 1,5 mm, Ø 3 mm (209-911)

Nr.	Bereik [mm]	Schaalverdeling [mm]	Nauwkeurigheid	Meetkracht [N]	Gewicht [g]	Model	HB ⁽²⁾ [mm]	Hf ⁽³⁾ [mm]	L [mm]
209-400	0 - 10	0,005	0,015 mm	0,8-1,2	165	Fig. 4	19,1	0,9	35
209-402	0 - 10	0,005	0,015 mm	0,8-1,2	170	Fig. 2	19,1	18,6	35
209-404	0 - 20	0,01	0,03 mm	1,1-1,6	210	Fig. 2	24,7	24,6	85
209-407	0 - 20	0,01	0,03 mm	1,1-1,6	200	Fig. 4	24,7	2,5	85
209-911	0 - 50	0,05	0,05 mm	0,8-1,7	430	Fig. 2	30	30	167

Metrisch

Meetpunten : Kogel hardmetaal / schuin hardmetaal

Nr.	Bereik [mm]	Schaalverdeling [mm]	Nauwkeurigheid	Meetkracht [N]	Gewicht [g]	Model	HB ⁽²⁾ [mm]	Hf ⁽³⁾ [mm]	L [mm]
209-401	0 - 10	0,005	0,015 mm	0,8-1,2	165	Fig. 8	18,8	0,9	35
209-406	0 - 20	0,01	0,03 mm	1,1-1,6	200	Fig. 3	24,7	2,5	80

Metrisch

Meetvlakken : Hardmetalen kogel ø2 mm

Nr.	Bereik [mm]	Schaalverdeling [mm]	Nauwkeurigheid	Meetkracht [N]	Gewicht [g]	Model	HB ⁽²⁾ [mm]	Hf ⁽³⁾ [mm]	L [mm]
209-912	0 - 50	0,05	0,05 mm	0,8-1,7	400	Fig. 4	30	4,6	169
209-922	0 - 50	0,05	0,05 mm	0,8-1,7	400	Fig. 3	30	4,6	169

Metrisch

Meetpunten : Schotelvormig ø10 mm

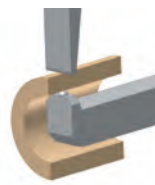
Nr.	Bereik [mm]	Schaalverdeling [mm]	Nauwkeurigheid	Meetkracht [N]	Gewicht [g]	Model	HB ⁽²⁾ [mm]	Hf ⁽³⁾ [mm]	L [mm]
209-403	0 - 10	0,005	0,02 mm	0,8-1,2	175	Fig. 6	21,7	14,8	36



Figuur 1



Figuur 2



Figuur 3



Figuur 4



Figuur 5



Figuur 8

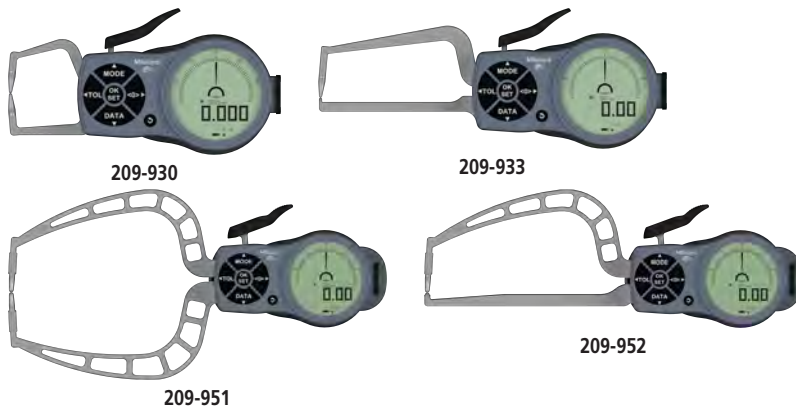
Digimatic opnemer voor buitenmetingen

Serie 209

- Digitale sneltaster voor het meten bij moeilijk te bereiken plaatsen
- Uitstekende weerstand tegen water en stof, IP67 bescherming



IP67



Metrisch/inch radius meetpunt 0,75 /hardmetalen punt Ø 3mm (209-958)

Nr.	Bereik [mm]	Nauwkeurigheid	Meetkracht [N]	Bescherming	Gewicht [g]	Model	HB ⁽²⁾ [mm]	Hf ⁽³⁾ [mm]	L [mm]
209-957	0 - 50	0,06 mm	0,8-1,7	IP67	490	fig. 5	30	30	167
209-958	0 - 50	0,06 mm	0,8-1,7	IP67	460	fig. 6	30	4,3	169

Metrisch/inch Meetpunten: hardmetalen kogel Ø 1,5 mm

Nr.	Bereik [mm]	Nauwkeurigheid	Meetkracht [N]	Bescherming	Gewicht [g]	Model	HB ⁽²⁾ [mm]	Hf ⁽³⁾ [mm]	L [mm]
209-930	0 - 10	0,015 mm	0,8-1,2	IP67	240	fig. 1	19,1	18,6	36
209-932	0 - 20	0,03 mm	1,1-1,6	IP67	270	fig. 1	24,7	24,6	81
209-943	0 - 10	0,015 mm	0,8-1,2	IP67	255	fig. 2	19,1	9	36
209-933	0 - 20	0,03 mm	1,1-1,6	IP67	430	fig. 2	24,7	2,5	86

Metrisch/inch meetpunten: hardmetalen punt Ø 3mm

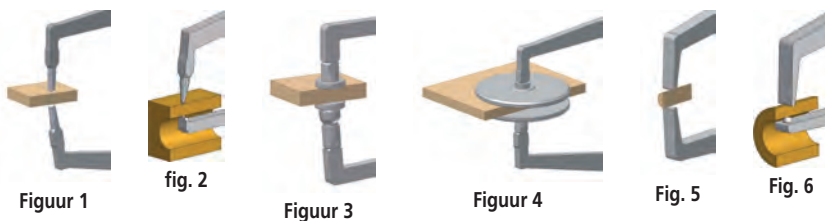
Nr.	Bereik [mm]	Nauwkeurigheid	Meetkracht [N]	Bescherming	Gewicht [g]	Model	HB ⁽²⁾ [mm]	Hf ⁽³⁾ [mm]	L [mm]
209-951	0 - 30	0,04 mm	0,9-1,6	IP67	430	fig. 1	30	30	114
209-952	0 - 30	0,04 mm	0,9-1,6	IP67	410	fig. 2	30	4	116
209-954	0 - 50	0,05 mm	0,8-1,7	IP67	490	fig. 1	30	30	167
209-955	0 - 50	0,05 mm	0,8-1,7	IP67	460	fig. 2	30	4,3	169

Metrisch/inch meetvlakken: schotelvormig Ø50mm

Nr.	Bereik [mm]	Nauwkeurigheid	Meetkracht [N]	Bescherming	Gewicht [g]	Model	HB ⁽²⁾ [mm]	Hf ⁽³⁾ [mm]	L [mm]
209-953	0 - 30	0,06 mm	0,9-1,6	IP67	430	fig. 4	36	24	116
209-956	0 - 50	0,06 mm	0,8-1,7	IP67	500	fig. 4	36	24	167

Metrisch/inch Meetpunten: Schotelvormig Ø 6mm

Nr.	Bereik [mm]	Nauwkeurigheid	Meetkracht [N]	Bescherming	Gewicht [g]	Model	HB ⁽²⁾ [mm]	Hf ⁽³⁾ [mm]	L [mm]
209-931	0 - 10	0,02 mm	0,8-1,2	IP67	245	fig. 3	21,7	14,8	36



Functies	Serie 209
Omschakelbaar analoog meetbereik	●
Auto Power OFF	●
Na 1/5/10 min. niet-gebruik OFFSET	●
mm/inch omschakeling	●
HOLD	●
SET toets	●
DATA toets	●
Data-Logger(100 gemeten waarden)	●
ABS/INC omschakelbaar	●
Max. aflezing	●
Min. aflezing	●
Tolerantie LED (groen / rood)	●
Tolerantie beoordeling	●

Specificaties

Aflezing	0,001 / 0,002 / 0,005 / 0,01 / 0,02 / 0,05 mm
Stroomvoorziening	2 batterijen LR3 (AAA)

Optionele accessoires

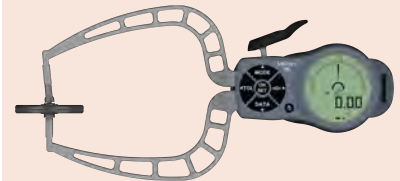
Nr.	Omschrijving
011551	Digimatic Interface voor Series 209, Digitale snelopnemer
937387	Digimatic kabel 1 meter, .
965013	Datakabel 2 meter, .
06AFM380E	USB input tool direct kabel E, 6 pins rond
02AZD880G	U-WAVE-T (zender) met geluidssignaal, Draadloze zender
02AZD730G	U-WAVE-T, zender IP67 model
02AZD790E	U-Wave Kabel E, 6 pins rond
63AAA438	Houder voor digitale snelopnemer, Voor 209-930 tot en met 209-958
63AAA437	Houder Opnemer, for 209-901 up to 209-924

Verbruiksartikel

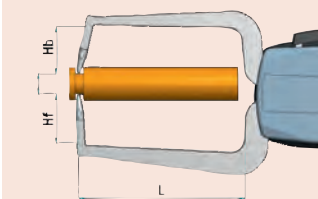
Nr.	Omschrijving
011511-1	Batterij LR03 (AAA), 4X



209-931



209-953



L= Maximum bereik meetarm over werkstuk
 Hb= Maximum meetdiepte van bovenste meetpunt
 Hf= Maximum meetdiepte van onderste meetpunt

Opnemer met meetklok voor binnen en buiten

Serie 209



Functies	Serie 209
Omschakelbaar analoog meetbereik	●
Auto Power OFF	●
Na 1/5/10 min. niet-gebruik OFFSET	●
mm/inch omschakeling	●
HOLD	●
SET toets	●
DATA toets	●
Data-Logger(100 gemeten waarden)	●
ABS/INC omschakelbaar	●
Max. aflezing	●
Min. aflezing	●
Tolerantie LED (groen / rood)	●
Tolerantie beoordeling	●

Specificaties

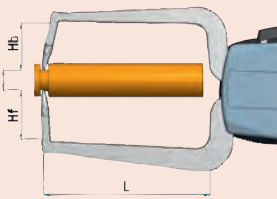
Aflezing	0,001 / 0,002 / 0,005 / 0,01 mm
Stroomvoorziening	Lithium-Polymeer accu pack

Optionele accessoires

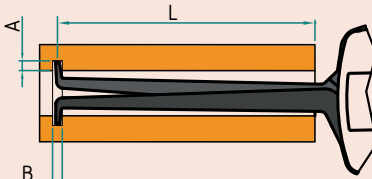
Nr.	Omschrijving
63AAA158	Digimatic Interface Adapter
937387	Digimatic kabel 1 meter, .
965013	Datakabel 2 meter, .
06AFM380E	USB input tool direct kabel E, 6 pins rond
02AZD880G	U-WAVE-T (zender) met geluidssignaal, Draadloze zender
02AZD730G	U-WAVE-T, zender IP67 model
02AZD790E	U-Wave Kabel E, 6 pins rond
63AAA439	Houder voor Digimatic opnemer, for 209-925 up to 209-929



63AAA158



L= Maximum bereik meetarm over werkstuk
Hb= Maximum meetdiepte van bovenste meetpunt
Hf= Maximum meetdiepte van onderste meetpunt



L= Maximum bereik meetarm over werkstuk
Hb= Maximum meetdiepte van bovenste meetpunt
Hf= Maximum meetdiepte van onderste meetpunt

Metrisch/inch

1. Meetpunten : Kogel, hardmetaal \varnothing 0,12 mm

Nr.	Bereik [mm]	Nauwkeurigheid	Meetkracht [N]	Gewicht [g]	Model	A ⁽²⁾ [mm]	B ⁽³⁾ [mm]	B [mm]	L [mm]
209-927	2,5 - 12,5	0,01 mm	0,8-1,3	160	Fig. 4	0,7	0,6	0,6	12

Metrisch/inch

2. Meetpunten : Kogel, hardmetaal \varnothing 0,6 mm

Nr.	Bereik [mm]	Nauwkeurigheid	Meetkracht [N]	Gewicht [g]	Model	A ⁽²⁾ [mm]	B ⁽³⁾ [mm]	B [mm]	L [mm]
209-928	5 - 20	0,01 mm	0,8-1,3	160	Fig. 3	2,2	0,8	0,8	44

Metrisch/inch

3. Meetpunten : Kogel, hardmetaal \varnothing 1,0 mm

Nr.	Bereik [mm]	Nauwkeurigheid	Meetkracht [N]	Gewicht [g]	Model	A ⁽²⁾ [mm]	B ⁽³⁾ [mm]	B [mm]	L [mm]
209-929	10 - 25	0,01 mm	0,8-1,3	160	Fig. 3	4	1,5	1,5	46

Metrisch/inch

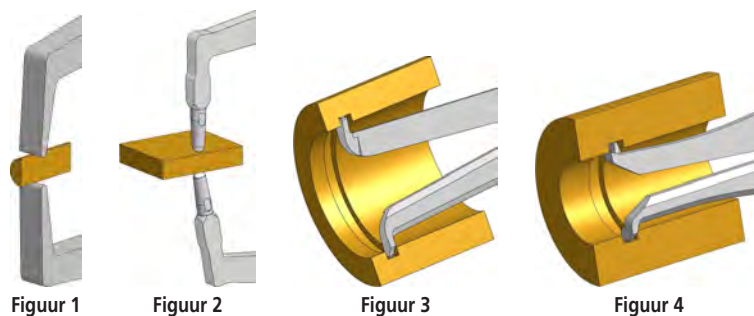
4. Meetvlakken: Hardmetalen kogel \varnothing 1,5mm

Nr.	Bereik [mm]	Nauwkeurigheid	Meetkracht [N]	Gewicht [g]	Model	HB ⁽²⁾ [mm]	Hf ⁽³⁾ [mm]	L [mm]
209-925	0 - 15	0,01 mm	1,3-1,5	170	Fig. 2	17	17	45

Metrisch/inch

5. Meetvlakken : Hardmetalen kogel \varnothing 0,4mm

Nr.	Bereik [mm]	Nauwkeurigheid	Meetkracht [N]	Gewicht [g]	Model	HB ⁽²⁾ [mm]	Hf ⁽³⁾ [mm]	L [mm]
209-926	0 - 15	0,015 mm	1,3-1,5	170	Fig. 1	12	12	45



Figuur 1

Figuur 2

Figuur 3

Figuur 4

Veerkrachtmeter

Serie 546

Deze veerdruckmeter, geschikt voor diverse toepassingen, biedt u de volgende voordelen:

- Voor het instellen van microschakelaars, veerkracht en kleppen.
- Het maakt controle mogelijk van de meetkracht van meetklokken.
- Het kan ook gebruikt worden voor het instellen van span- en drukveren.
- Een gescheiden wijzerplaat maakt meting in beide richtingen mogelijk.



546-112

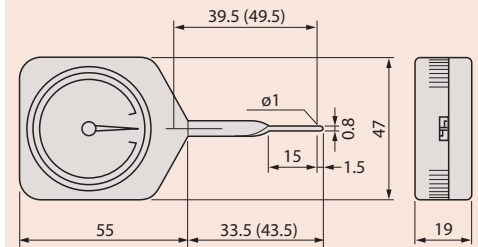
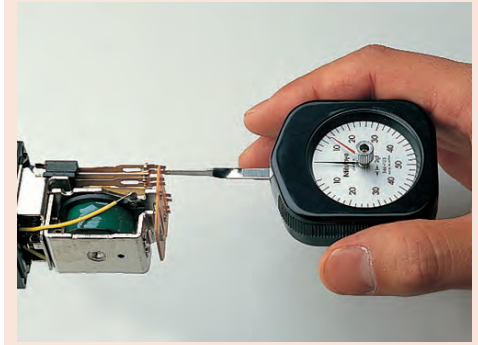
546-137

Piek vasthouden

Nr.	Bereik [mm]	Schaalverdeling	Nauwkeurigheid	Gewicht [g]
546-133	10 - 100 mN	5 mN	±0,5	56
546-134	30 - 300 mN	10 mN	±0,5	56
546-135	0,06 - 0,5 N	0,02 N	±0,5	56
546-136	0,1 - 1 N	0,05 N	±0,5	56
546-137	0,15 - 1,5 N	0,05 N	±0,5	56
546-138	0,3 - 3 N	0,1 N	±0,5	56
546-139	0,6 - 5 N	0,2 N	±0,5	56

Standaard

Nr.	Bereik [mm]	Schaalverdeling	Nauwkeurigheid	Gewicht [g]
546-112	6 - 50 mN	2 mN	±0,5	56
546-113	10 - 100 mN	5 mN	±0,5	56
546-114	30 - 300 mN	10 mN	±0,5	56
546-115	0,06 - 0,5 N	0,02 N	±0,5	56
546-116	0,1 - 1 N	0,05 N	±0,5	56
546-117	0,15 - 1,5 N	0,05 N	±0,5	56
546-118	0,3 - 3 N	0,1 N	±0,5	56
546-119	0,6 - 5 N	0,2 N	±0,5	56



Afmetingen tussen haakjes verwijzen naar Nr. 546-112, 546-113, 546-133