

Meettaster toepassingsvoorbeelden
Page 358



SENSORPAK
Page 359



Digimatic en incrementele Meettasters
Page 360



Tellers en uitleeseenheden
Page 368

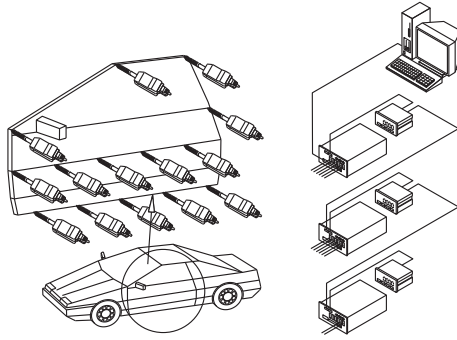
Mu-Checker
Page 372



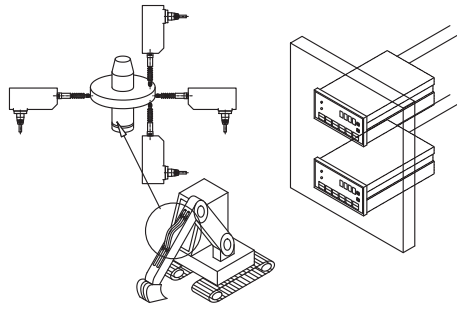
Gemotoriseerde lage kracht, zeer nauwkeurig meetinstrument LITEMATIC
Page 374

Meettaster toepassingsvoorbeelden

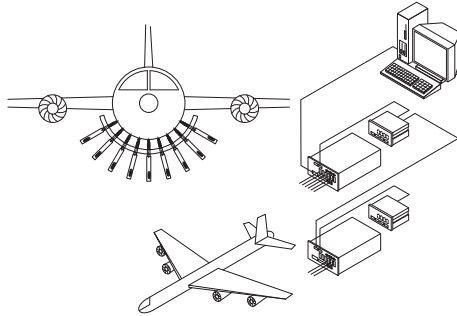
Toepassingen meettaster



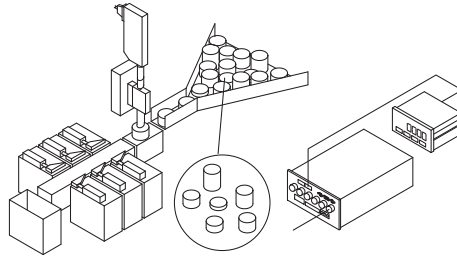
Meerpuntsmeting aan een autodeur



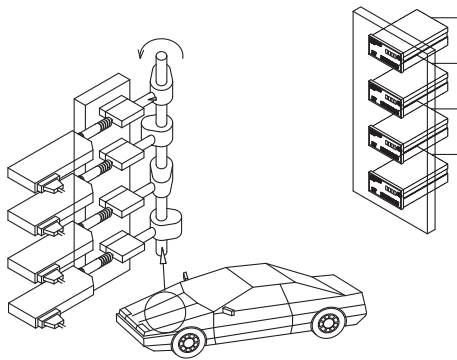
Dimensionale meting van roterende vliegwielen



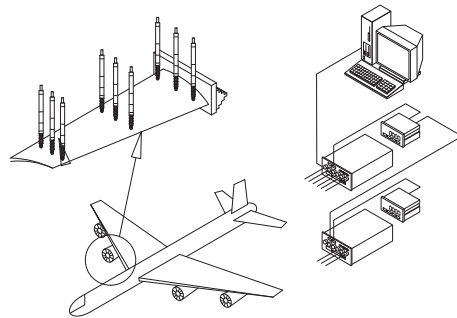
Vervormingsmeting aan vliegtuigframe



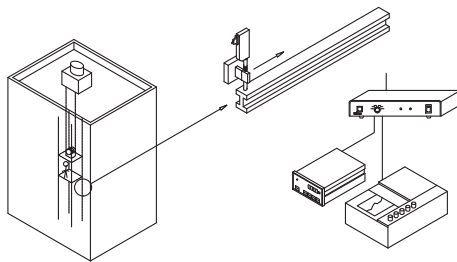
Sorteren van onderdelen op afmeting



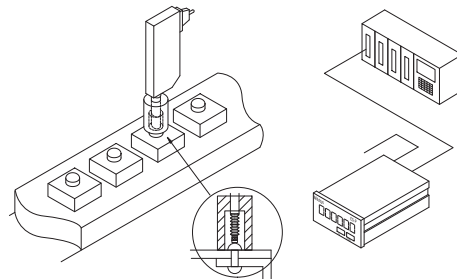
Meting van een nokkenas



Meerpuntsmeting op turbinebladen



Meting van doorbuiging van liftgeleidingsrails



Klinknagelkop hoogte meten

SENSORPAK

Specificaties

OS compatibel

Windows® 7 (32/64 bit)
Windows® 8.1 (32/64 bit)
Excel® 2007, 2010, 2013

Optionele accessoires

Nr.	Omschrijving
12AAA807D	RS-232C Kabel, 2 meter

SENSORPAK ondersteunt de ontwikkeling van meetfaciliteiten en meetstations.

Het biedt u de volgende voordelen:

- Het kan gelijktijdig real time meetwaarden weergeven van max. 60 sensoren.
- U kunt real-time berekeningen maken met gebruik van meetwaarden van max. 30 sensoren.
- Het geeft de mogelijkheid tot een groot scala van verschillende grafische presentaties van meetgebruik, zoals numerieke weergave, puntweergave, staafweergave.
- Gegevensregistraties kunnen gemaakt worden in controlekaarten of gegevenstabellen.
- Verdere gegevensverwerking uitvoeringen zijn mogelijk met externe software, zoals Microsoft® Excel® of MeasurLink.



Meetscherm



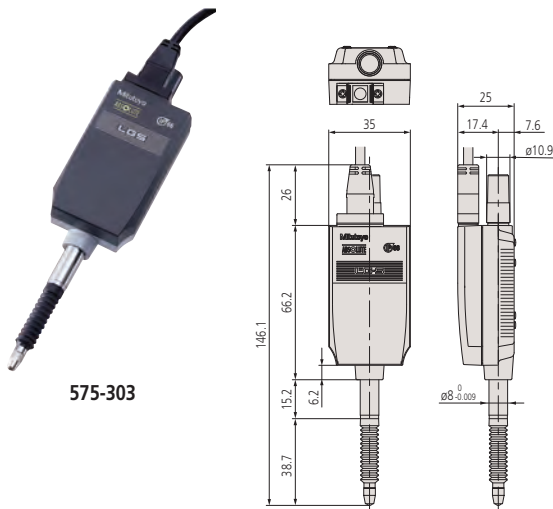
Wijzer(klok) weergave

Model	SENSORPAK
Nr.	02NGB072
Uitvoerfunctie	Directe uitvoer naar Microsoft® Excel® werkblad, CSV file uitvoer (compatibel met Measur-Link)
Algehele tolerantie beoordeling	GO/NG beoordeling (door specificeren van de te gebruiken sensoren voor tolerantie beoordeling) GO/NG signaaluitgang met optionele I/O kabel
Invoer functie	-
Toepasbare modellen teller	Tellers met RS-232C interface (EH en EV), met USB interface (EH)
Weergave	Presentatie weergave : Numeriek-, staaf-, wijzer(klok)-weergave, grafiek (gelijktijdige weergave mogelijk) Resultaat tolerantiebeoordeling : Kleurweergave (groen/rood) Aansluitbare meetsystemen : Max. 60 sensoren

ABSOLUTE Digimatic Meettaster LGS Serie

De LGS is een compacte ABS lineaire taster die u de volgende voordelen biedt:

- Zijn ABSOLUTE Digimatic gegevensuitgang en IP-66 beschermingsklasse geven u de best mogelijke technologie.



575-303

Metrisch

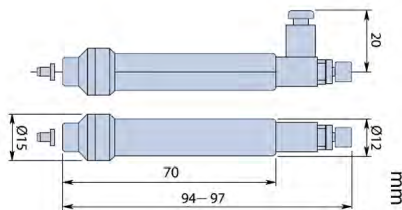
Nr.	Nauwkeurigheid	Meetkracht	Schacht Ø	Telrichting
575-303	15 µm	2 N/1,8 N/1,6 N	8 mm	positief

*1 Spindel oplaag/horizontaal/omhoog

Pneumatische tasterlichter

- Pneumatische verplaatsing omhoog en omlaag van de taster door gebruikmaking van perslucht.
- De snelheid van de beweging kan met een regelventiel worden ingesteld.
- Door gebruikmaking van een electrisch bedienbare klep kunnen automatische metingen worden uitgevoerd.

Nr.	Opmerkingen	Geschikt voor Linear Gage model	Luchtvoorziening [MPa]
903594	Luchtfilter, regelmatig en smeermiddel nodig	LGS	0,5



903594

Specificaties

Liniaal	Elektrostatisch capacitef model ABSOLUTE meettaster
Tastpunt	Ø3 mm hardmetalen kogel draad: M 2,5 x 0,45 mm
Kabellengte	2 m
Max. response snelheid	Onbeperkt (scannend meten niet mogelijk)
Uitvoersignaal	Digimatic
Omgevingscondities	0 °C tot 40 °C (20 % tot 80 % rel. vochtigheid, geen condensatie)
Lagermodel	Glijlager
Aflezing	0,01 mm

Optionele accessoires

Nr.	Omschrijving
02ADF640	Verlengingsadapter 542F, Voor SPC kabels
936937	Digimatic kabel, plat 10 pins, 1 meter
965014	Digimatic kabel, plat 10 pins, 2 meter
903594	Pneum. tasterlichter, voor Meetsklok
542-007D	EC teller voor Meettaster, voor Digimatic instrumenten, LGS/LGD series (CEE)
542-072D	EH-teller voor Meettaster, voor LGS, LGD, Digimatic instrumenten
63AAA033	Data interface, 8X Digimatic input, Serieële D-SUB 9 connector
63AAA026	Data interface, DMX-16
63AAA106	Data interface, DMX-16C

Verbruiksartikel

Nr.	Omschrijving
238774	Rubber spindelbescherming

Specificaties

Sluiter	Inwendig Ø 2,5 mm Uitwendig Ø 3,2 mm
---------	---



Zie de documentatie meettaster voor meer informatie

ABSOLUTE Digimatic Meettaster LGD Serie



Specificaties

Liniaal	Elektrostatisch capacitef model ABSOLUTE meettaster
Tastpunt	Ø3 mm hardmetalen kogel draad: M 2,5 x 0,45
Max. response snelheid	Onbeperkt (kan niet gebruikt worden bij scannend meten)
Uitvoersignaal	Digimatic
Omgevingscondities	0 °C tot 40 °C (20 % tot 80 % rel.vochtigheid, geen condensatie)
Externe invoer	Nulpunt-instelsignaal
Lagermodel	Lineaire kogellager
Aflezing	0,01 mm

Standaard toebehoren

Nr.	Omschrijving
538610	Moersleutel
04GAA857	Spanner

Optionele accessoires

Nr.	Omschrijving
02ADE230	Pneumatische afhef unit voor Meettasters, 10mm, 10 mm
02ADE250	Pneumatische afhef unit voor Meettasters, 25mm, 25 mm
02ADE270	Pneumatische afhef unit voor Meettasters, 50 mm, 50mm
936937	Digimatic kabel, plat 10 pins, 1 meter
02ADF640	Verlengingsadapter 542F, Voor SPC kabels
02ADB680	Opspanset Ø 9,5mm (voor 10mm model)
02ADN370	Geleide pen (voor 25 mm en 50 mm model)
542-007D	EC teller voor Meettaster, voor Digimatic instrumenten, LGS/LGD series (CEE)
542-072D	EH-teller voor Meettaster, voor LGS, LGD, Digimatic instrumenten
63AAA033	Data interface, 8X Digimatic input, Serieële D-SUB 9 connector
965014	Digimatic kabel, plat 10 pins, 2 meter
63AAA026	Data interface, DMX-16
63AAA106	Data interface, DMX-16C

Verbruiksartikel

Nr.	Omschrijving
901312	Tastpunt kogelvormig, M2, 5x0,45, 7,3mm lengte, hardmetaal
238772	Rubber spindelbescherming
962504	Rubber spindelbescherming
962505	Rubber spindelbescherming



02ADF640

- Geschikt voor installatie in machines, meetinstrumenten en meervoudige positioneringsmetingen.
- Gegevens kunnen uitgevoerd worden in Digimatic formaat, zodat de meetwaarden gedocumenteerd en vastgesteld kunnen worden via aangesloten Digimatic gegevensverwerkende units en interfaces.

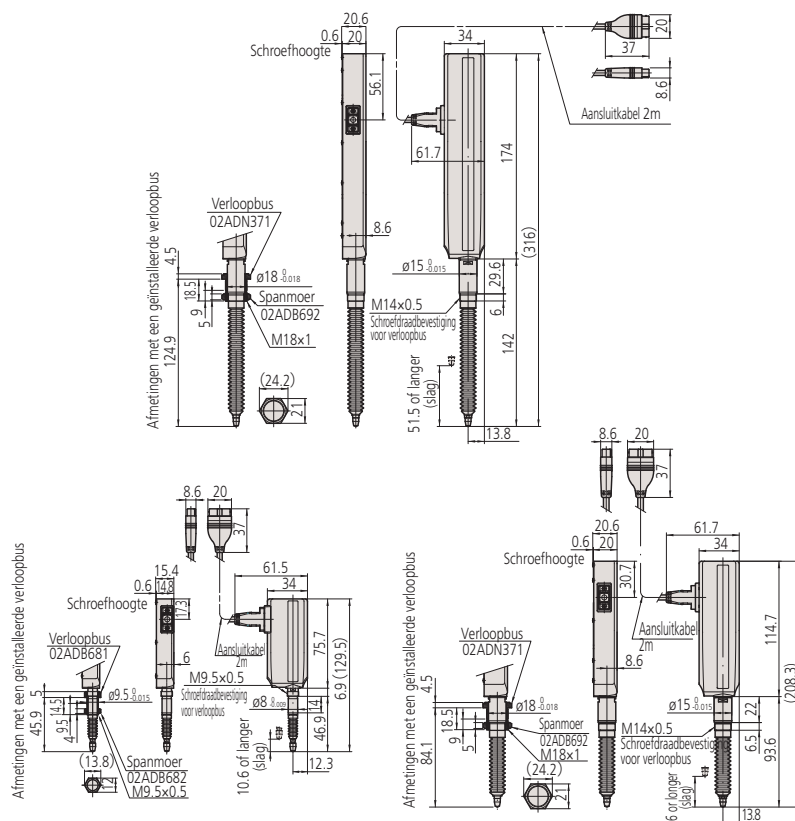


575-326

Metrisch

Nr.	Nauwkeurigheid	Meetkracht	Schacht Ø	Kabellengte [m]
575-326	20 µm	1,2 N / 1,1 N / 1 N *1	8 mm	2
575-328-5	30 µm	5,7 N / 5,3 N / 4,9 N *1	15 mm	5

*1 Spindel omlaag/horizontaal/omhoog



Meettaster LG100 Series

meettaster LG100 Serie

De LG100 is een zeer robuuste en economische meettaster voor in-line gebruik en automatische machines, in combinatie met de EJ Counter. Ook EH-tellers kunnen worden gebruikt.

De geavanceerde constructie van de spindelgeleiding maakt het zeer goed bestand tegen schokken en trillingen van buitenaf

Zijn differentiële blokvolgsignaaluitgang maakt een breed scala aan toepassingen mogelijk

Duurzaam door lineaire kogellagers in de spindel

Herhaalbaarheid van 0,3 µm

Nauwkeurigheid in klein bereik: 0,5 µm (20 µm bereik)

Bedrijfstemperatuurbereik: 0 - 50 °C



Specificaties

Liniaal	Foto-elektrische meettaster
Tastpunt	Hardmetalen kogel, Ø3mm schroefdraad: M 2,5 x 0,45
Kabellengte	2 m
Stroomvoorziening	DC 5 V ± 0,2 V rimpelspanning 200 mVpp max
Uitvoersignaal	90 ° fase verschoven differentiële blokvolg (RS-422-equivalent)
Omgevingscondities	0°C tot 50°C (20% tot 80% rel. Vochtigheid, geen condensatie)
Lagermodel	Lineaire kogelgeleiding
Minimum edge distance	500 ns (type 1 µm), 250 ns (type 0,5 / 0,1 µm)
Liniaal referentiepunt	3 mm vanaf het laagste rustpunt (Type 10 mm), 5 mm vanaf het laagste rustpunt (Type 25/50 mm)

Optionele accessoires

Nr.	Omschrijving
21HAA331	HNBR Rubber spindelbescherming, 10 mm model
21HZA176	HNBR spindelbescherming, 25mm, 25 mm model
21HZA184	HNBR spindelbescherming, 50mm, 50 mm model
21HZA197	Verlengkabel 5m (10p-10P)
21HZA198	Verlengkabel 10m (10p-10P)
21HZA199	Verlengkabel 20m (10p-10P)
21HZA195	Verloopadapter (voor P-Teller)
21HZA196	Verloopadapter (voor Z-Teller)
02ADE230	Pneumatische afhef unit voor Meettasters, 10mm, 10 mm
02ADE250	Pneumatische afhef unit voor Meettasters, 25mm, 25 mm
02ADE270	Pneumatische afhef unit voor Meettasters, 50 mm, 50mm
02ADB680	Opspanset Ø 9,5mm (voor 10mm model)
02ADB681	Bevestigingsset voor LG
02ADB682	Moer voor LGF 02ADB680
02ADB683	Opspanleutel voor LGF
02ADN370	Geleide pen (voor 25 mm en 50 mm model)
02ADN371	Geleide pen, Voor 25mm en 50mm model
02ADB692	Moer (onderdeel)
02ADB693	Opspanleutel(voor 25mm/
238772	Rubber spindelbescherming
962504	Rubber spindelbescherming
962505	Rubber spindelbescherming
542-071D	EH-teller voor Meettaster, 21HZA195 benodigd
542-075D	EH-teller voor Meettaster, 21HZA195 benodigd
542-073D	EH-teller voor Meettaster, voor LGF-Z
542-080	EJ-Teller - 102N
542-081	EJ Teller - 102NE

Verbruiksartikel

Nr.	Omschrijving
901312	Tastpunt kogelvormig, M2, 5x0,45, 7,3mm lengte, hardmetaal

Nr.	Bereik [mm]	Nauwkeurigheid	Meetkracht	Resolutie	Schacht Ø	Max. responsnelheid [mm/s]	Signaalafstand [µm]	Gewicht [g]
542-190	0 - 10	(1,5 + L/50) µm L in mm	1,4 N / 1,3 N / 1,2 N *1	0,0001	8 mm	1500 mm/s	4	260
542-191	0 - 10	(1,5 + L/50) µm L in mm	1,4 N / 1,3 N / 1,2 N *1	0,0005	8 mm	1500 mm/s	2	260
542-192	0 - 10	(0,8+L/50) L in mm	1,4 N / 1,3 N / 1,2 N *1	0,0001	8 mm	400 mm/s	0,4	260
542-193	0 - 25	(1,5 + L/50) µm L in mm	4,6 N / 4,3 N / 4 N *1	0,001	15 mm	1500 mm/s	4	300
542-194	0 - 25	(1,5 + L/50) µm L in mm	4,6 N / 4,3 N / 4 N *1	0,0005	15 mm	1500 mm/s	2	300
542-195	0 - 25	(0,8+L/50) L in mm	4,6 N / 4,3 N / 4 N *1	0,0001	15 mm	400 mm/s	0,4	300
542-196	0 - 50	(1,5 + L/50) µm L in mm	5,7 N / 5,3 N / 4,9 N *1	0,001	15 mm	1500 mm/s	4	400
542-197	0 - 50	(1,5 + L/50) µm	5,7 N / 5,3 N / 4,9 N *1	0,0005	15 mm	1500 mm/s	2	400

Wanneer er geen EJ-Teller is gebruikt dan is een adapter nodig voor alle LG modellen.

*1 spindel omlaag / horizontaal / omhoog

Compacte Meettaster LGK Serie



Specificaties

Liniaal	Foto-elektronische meet-taster
Schacht Ø	8 mm
Tastpunt	Ø 3 mm hardmetalen kogel, draad: M 2,5 x 0,45
Kabellengte	2 m
Stroomvoorziening	5 V (4,5 V tot 5,2 V), 80 mA max.
Uitvoersignaal	90° fase verschoven, differentiële blok golf (RS-422A equivalent) minimale randafstand 200 ns (0,1 µm model), 200 ns (0,5 µm model), 400 ns (1 µm model)
Omgevingscondities	0° C tot 40° C (20% tot 80% rel.vochtigheid, geen condensatie)
Lagermodel	Lineaire kogellagering

Standaard toebehoo

Nr.	Omschrijving
538610	Moersleutel

Optionele accessoires

Nr.	Omschrijving
902434	Verlengkabel 5m, Voor Serie 542
902433	Verlengkabel 10m
902432	Verlengkabel 20m
02ADE230	Pneumatische afhef unit voor Meettasters, 10mm, 10 mm
02ADB680	Opspanset Ø 9,5mm (voor 10mm model)
542-075D	EH-teller voor Meettaster, 21HZA195 benodigd
542-071D	EH-teller voor Meettaster, 21HZA195 benodigd
542-080	EJ-Teller - 102N
542-081	EJ Teller - 102NE
21HZA193	Connector adapter kabel (voor P-gauge)

Verbruiksartikel

Nr.	Omschrijving
238772	Rubber spindelbeschermer
901312	Tastpunt kogelvormig, M2, 5x0,45, 7,3mm lengte, hardmetaal



Zie de meettaster documentatie voor meer informatie

Dit is een slank model meettaster die het meten van een verscheidenheid aan meet-behoefden mogelijk maakt.

De meettaster Compacte LGK biedt u de volgende voordelen:

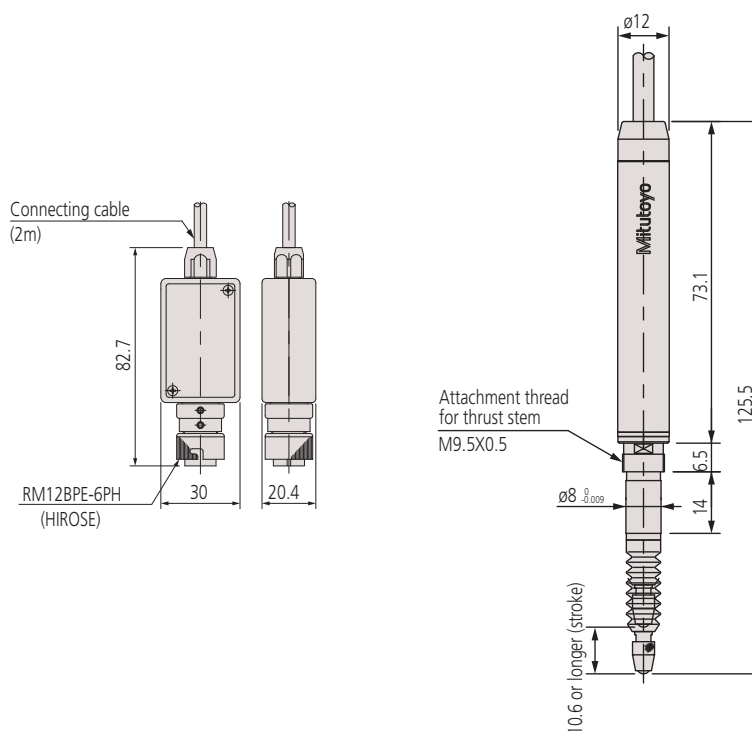
- Differentiële blok golf signaal uitvoer voor een breed toepassingsgebied.
- Installatie zelfs bij beperkte ruimte, dankzij de slanke afmeting.
- IP-66 beschermingsklasse.
- Hoge nauwkeurigheid over het gehele meetbereik vanwege de foto-elektrische liniaal.
- Zeer lange levensduur vanwege lineaire kogellagers in de spindel unit.



542-157

Nr.	Nauwkeurigheid	Meetkracht	Resolutie	Max. responsnelheid [mm/s]	Signaalafstand [µm]
542-157	(1,5 + L/50) µm L in mm	0,8 N / 0,75 N / 0,7 N *1	0,0005	1500	2

*1 Spindel omlaag/horizontaal/omhoog



Meettaster LG200 Series

Serie 542

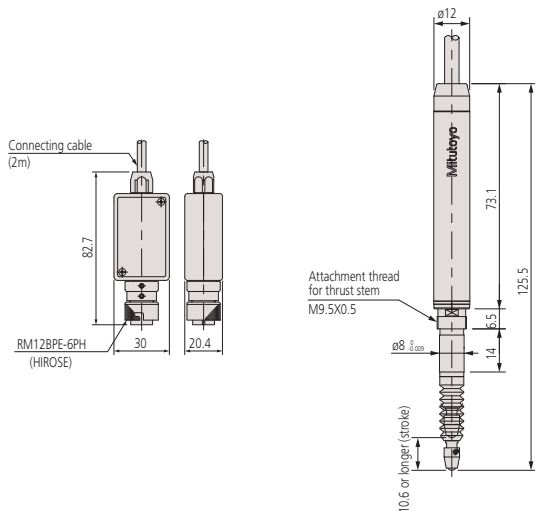
Met deze compacte meettaster kunt u aan een groot aantal meetbehoeften voldoen. Dankzij de differentiële blokgolfsignaaluitgang kan hij worden gebruikt voor een breed scala van toepassingen. Dankzij zijn compacte ontwerp kunt u hem zelfs op plaatsen met beperkte ruimte installeren. De foto-elektrische scale biedt een hoge nauwkeurigheid over het gehele meetbereik. Extreem duurzaam dankzij lineaire kogel-lagers in de spindeleenheid. Perfect voor gebruik in veeleisende omgevingen, want ze hebben een hoge IP-klasse van IP67G. Ideaal voor in-line metingen en inbouw in auto-matische machines.



542-186/187/188

Nr.	Nauwkeurigheid	Meetkracht	Resolutie	Signaalafstand [µm]	Max. response snelheid
542-186	(1,5 + L/50) µm L in mm	0,8 N met spindel neerwaarts, 0,75 N spindel horizontaal, 0,7 N spindel opwaarts	0,001	4	1500 mm/s
542-187	(1,5 + L/50) µm L in mm	0,8 N met spindel neerwaarts, 0,75 N spindel horizontaal, 0,7 N spindel opwaarts	0,0005	2	1500 mm/s
542-188	(0,8 + L/50) µm L in mm	0,8 N met spindel neerwaarts, 0,75 N spindel horizontaal, 0,7 N spindel opwaarts	0,0001	0,4	400 mm/s

*1 Spindel omlaag/horizontaal/omhoog



Specificaties

Liniaal	Foto-elektronische meet-taster
Schacht Ø	8 mm
Tastpunt	Ø 3 mm hardmetalen kogel, draad: M 2,5 x 0,45
Reproduceerbaarheid (±2σ)	0,3 µm (20°)
Kabellengte	2 m
Stroomvoorziening	5 V (4,5 V tot 5,2 V), 80 mA max.
Uitvoersignaal	90° fase verschoven, differentiële blokgolf (RS-422A equivalent) minimale randafstand 200 ns (0,1 µm model), 200 ns (0,5 µm model), 400 ns (1 µm model)
Omgevingscondities	0° C tot 40° C (20% tot 80% rel.vochtigheid, geen condensatie)
Lagermodel	Lineaire kogellagering

Optionele accessoires

Nr.	Omschrijving
21HZA197	Verlengkabel 5m (10p-10P)
21HZA198	Verlengkabel 10m (10p-10P)
21HZA199	Verlengkabel 20m (10p-10P)
02ADE230	Pneumatische afhef unit voor Meettasters, 10mm, 10 mm
02ADB680	Opspanset Ø 9,5mm (voor 10mm model)
21HZA195	Verloopadapter (voor P-Teller)
21HZA260	Adapter kabel (voor P teller)
238772	Rubber spindelbescherming
542-075D	EH-teller voor Meettaster, 21HZA195 benodigd
542-071D	EH-teller voor Meettaster, 21HZA195 benodigd
Aansluitbare teller	
542-080	EJ-Teller - 102N
542-081	EJ Teller - 102NE

*benodigd voor EH-counter, 21HZA195

Verbruiksartikel

Nr.	Omschrijving
21HAA331	HNBR Rubber spindelbescherming, 10 mm model
901312	Tastpunt kogelvormig, M2, 5x0,45, 7,3mm lengte, hardmetaal



Zie brochure meettasters voor nadere details

Compacte Meettaster LGB Serie



Specificaties

Liniaal	Foto-elektrische meettaster
Max. responsnelheid	900 mm/s
Tastpunt	Ø3 mm hardmetalen kogel draad: M 2,5 x 0,45
Resolutie	0,001 mm
Signaalafstand	4 µm
Kabellengte	2 m
Stroomvoorziening	5 V (4,5 V tot 5,2 V), 80 mA max.
Uitvoersignaal	90° fase verschoven, differentiaal blok golf (RS-422A equivalent)
Omgevingscondities	0°C tot 40°C (20% tot 80% rel. vochtigheid, geen condensatie)
Lagermodel	Lineaire kogellagering

Dit is een extra slanke meettaster die u de volgende voordelen biedt:

- De differentiële blok golf signaal uitgang maakt het geschikt voor een breed scala aan toepassingen.
- Erg lange levensduur door toepassing van lineaire kogellagers in de spindelunit.



Standaard toebehoren

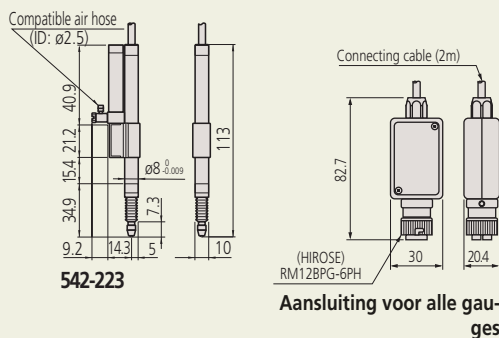
Nr.	Omschrijving
538610	Moersleutel

Optionele accessoires

Nr.	Omschrijving
902434	Verlengkabel 5m, Voor Serie 542
902433	Verlengkabel 10m
902432	Verlengkabel 20m
02ADE230	Pneumatische afhef unit voor Meettasters, 10mm, 10 mm
542-075D	EH-teller voor Meettaster, 21HZA195 benodigd
542-071D	EH-teller voor Meettaster, 21HZA195 benodigd
542-080	EJ-Teller - 102N
542-081	EJ Teller - 102NE
21HZA193	Connector adapter kabel (voor P-gauge)

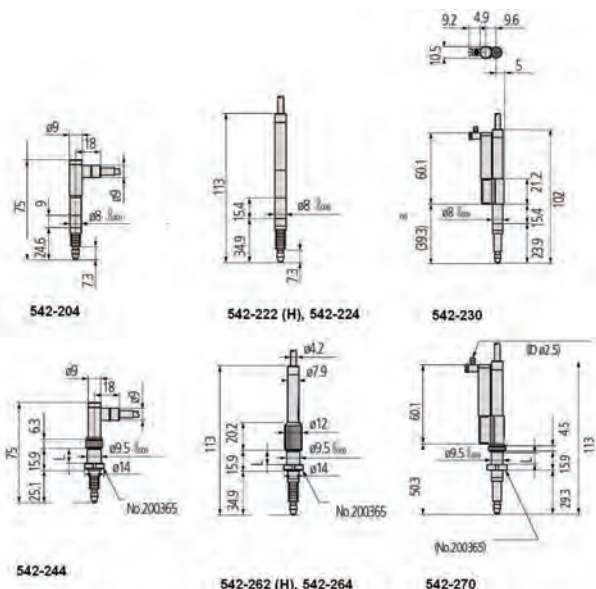
Verbruiksartikel

Nr.	Omschrijving
901312	Tastpunt kogelvormig, M2, 5x0,45, 7,3mm lengte, hardmetaal
238773	Rubber spindelbalg, 542-204/206/246
238772	Rubber spindelbescherming



Nr.	Nauwkeurigheid	Meetkracht	Schacht Ø	Opmerkingen
542-244	2 µm	0,65 N / 0,6 N / 0,55 N *1	9,5 mm	-
542-204	2 µm	0,65 N / 0,6 N / 0,55 N *1	8 mm	-
542-204H	1 µm	0,65 N / 0,6 N / 0,55 N *1	8 mm	-
542-222	2 µm	0,8 N / 0,75 N / 0,7 N *1	8 mm	-
542-222H	1 µm	0,8 N / 0,75 N / 0,7 N *1	8 mm	-
542-224	2 µm	0,6 N / 0,55 N / 0,5 N *1	8 mm	Lage meetkracht
542-230	2 µm	0,8 N / 0,75 N / 0,7 N *1	8 mm	m/pneumatische cilinder, 0,3 tot 0,4 MPa
542-262	2 µm	0,8 N / 0,75 N / 0,7 N *1	9,5 mm	Vertaald met www.DeepL.com/Translator (gratis versie)
542-262H	1 µm	0,8 N / 0,75 N / 0,7 N *1	9,5 mm	-
542-264	2 µm	0,6 N / 0,55 N / 0,5 N *1	9,5 mm	Lage meetkracht
542-270	2 µm	0,8 N / 0,75 N / 0,7 N *1	9,5 mm	m/pneumatische cilinder, 0,3 tot 0,4 MPa

*1 Spindel omlaag/horizontaal/omhoog



Laser Hologauge LGH

Dit is een hoog nauwkeurige opnemer die optische interferentie gebruikt zodat gemeten kan worden met ongeëvenaarde nauwkeurigheid.

De Mitutoyo Laser Hologage biedt u de volgende voordelen:

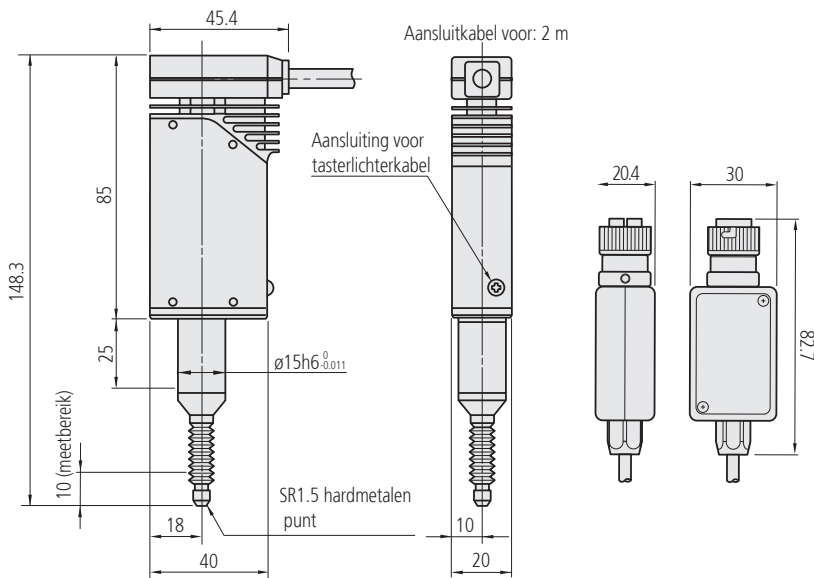
- Door optische interferentie van laserlicht door een schaalverdeling geeft het u een extreem nauwkeurige holografische schaalverdeling met 0,0001mm resolutie.
- De "Laser-Hologage" kan zowel gebruikt worden als meetinstrument voor meting van zeer nauwkeurige onderdelen of worden ingebouwd als verplaatsingsopnemer in zeer nauwkeurige positioneersystemen.



542-715D

Nr.	Nauwkeurigheid	Meetkracht	Resolutie [µm]	Schacht Ø	Reproduceerbaarheid
542-715D	0,2 µm	0,65 N / 0,55 N / 0,45 N *1	0,01	15 mm	0,1 µm
542-716D	0,2 µm	0,12 N / - N / - N *1	0,01	15 mm	0,1 µm

*1 Spindel omlaag/horizontaal/omhoog



Specificaties

Liniaal	Laser-hologram meetsensor
Max. responsnelheid	700 mm/s
Tastpunt	Ø 3 mm hardmetalen kogel, draad: M 2,5 x 0,45
Uitvoersignaal	90° fase verschoven, differentiaal blok golf (RS-422A equivalent)
Signaalafstand	4 µm
Lagermodel	Hoog nauwkeurige lineaire kogellagering
Omgevingscondities	0°C tot 40°C (20% tot 80% rel. vochtigheid, geen condensatie)
Levering	Met schermunit

Standaard toebehoor

Nr.	Omschrijving
538610	Moersleutel

Optionele accessoires

Nr.	Omschrijving
971750	Statief voor LGH
971753	Tasterlichterkabel
971751	Schachtopname voor opname bovenzvlak
971752	Schachtopname voor ondervlak, Voor LGH

Verbruiksartikel

Nr.	Omschrijving
901312	Tastpunt kogelvormig, M2, 5x0,45, 7,3mm lengte, hardmetaal



Zie de meettaster documentatie voor meer informatie

Laser Hologauge LGH

Functies	
Digimatic data uitgang	●
AAN/UIT	●
Fout weergave/uitvoer	●
MAX/MIN verschilmeting	●
mm / inch omschakelbaar	●
RS232C uitgang	●
USB uitvoer voor SENSORPAK	●
Externe tolerantieset (bij gebruik van een pc)	●

Specificaties

Liniaal	Laser-hologram meet-sensor
Max. responsnelheid	250 mm/s
Tastpunt radius	R=5 mm hardmetaal
Lagermodel	Hoog nauwkeurige lineaire kogellagering
Omgevingscondities	10°C tot 30°C (30% tot 70% rel. vochtigheid, geen condensatie)
Levering	Met display unit

Standaard toebehoor

Nr.	Omschrijving
538610	Moersleutel

Optionele accessoires

Nr.	Omschrijving
971750	Statief voor LGH
971753	Tasterlichterkabel
971751	Schachtopname voor opname bovenzvlak
971752	Schachtopname voor ondervlak, Voor LGH

Verbruiksartikel

Nr.	Omschrijving
901312	Tastpunt kogelvormig, M2, 5x0,45, 7,3mm lengte, hardmetaal



Zie de meettaster documentatie voor meer informatie

Dit is een hoog nauwkeurige precisie verplaatsingsopnemer die optische interferentie gebruikt voor het meten met ongeëvenaarde nauwkeurigheid.

De Mitutoyo Laser Hologage biedt u de volgende voordelen:

- Door optische interferentie van laserlicht door een schaalverdeling geeft het een extreme nauwkeurige holografische schaal met 0,005 μm resolutie.
- De meetkop is zeer compact en kan daardoor goedkoper ingebouwd worden in diverse systemen dan met conventionele laser technologie.
- De "Laser-Hologage" kan zowel gebruikt worden als meetinstrument voor zeer nauwkeurige onderdelen of worden ingebouwd als verplaatsingsopnemer in zeer nauwkeurige positioneer en aansturingssystemen.



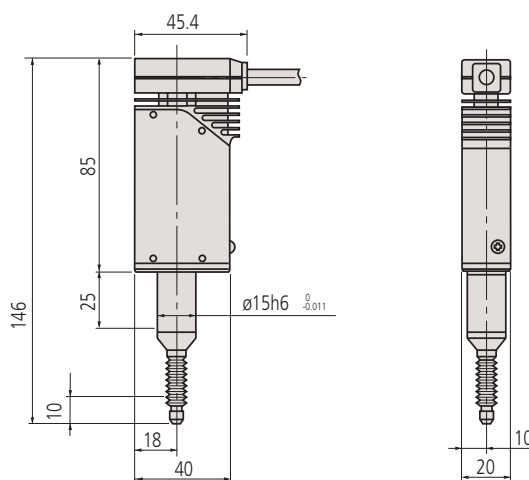
542-720D



Laser Hologage geleverd met uitleeseenheid (2 assige teller)

Nr.	Nauwkeurigheid	Meetkracht	Resolutie [μm]	Schacht \varnothing	Reproduceerbaarheid
542-720D	0,1 μm	0,65 N met spindel neerwaarts, 0,55 N spindel horizontaal, 0,45 N spindel opwaarts	0,005	15 mm	0,02 μm
542-721D	0,1 μm	0,1 N met spindel neerwaarts/ - / -	0,005	15 mm	0,02 μm

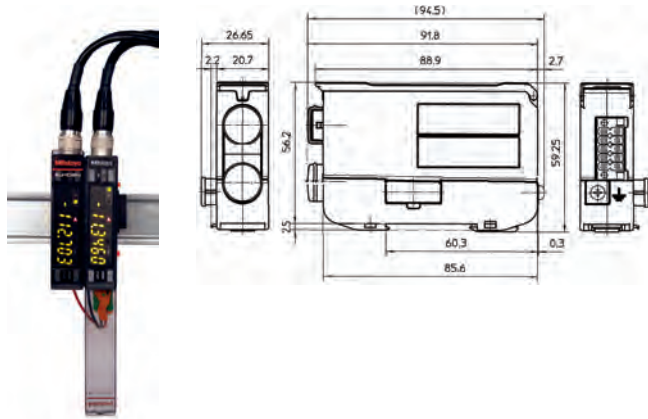
*1 Spindel: Omlaag/Horizontaal/Omhoog



EJ-teller voor Meettasters

De EJ-Counter is bedoeld voor enkelvoudige- en automatische geïntegreerde meetssystemen en voor in conventionele meetkamers.

- Er kunnen meervoudige meetssystemen met maximaal 16 tellers worden geconfigureerd.
- De EJ-Counter wordt voor gebruik op een DIN-rail bevestigd. Vanwege het kleine formaat van de unit kan deze op schakelborden / apparatuur worden geïnstalleerd. Bij gebruik van meerdere aan elkaar gekoppelde EJ-tellers, levert de aansluiting van de voeding op één EJ-teller ook stroom aan de andere gekoppelde tellers.
- Bovendien kan via de industriële I/F-unit (apart verkrijgbaar) gegevens aan de bovenkant worden beheerd en is het mogelijk om in geautomatiseerde fabrieken zoals IoT en M2M te ondersteunen.
- Eenvoudige installatie met de LG QuickSetup Tool-software (gratis) (USB-interface vereist).



EJ-102N + 21HZA186

Metrisch

EJ-Teller - 102N

Nr.	Ge-wicht [g]	Max. in-voer frequentie	Signaal	Toepasbare meettaster	instr. in-gangen	External input / output
542-080	120	5 MHz	Differentiele blokgolf (RS422A equivalent)	LG100, LG200, LGF*, LGF(Z)*, LGK*, LGB*, LG* (*verloopkabel noodzakelijk, optioneel)	2	In: 4 poorten / uit: 4 poorten Toepasselijke communicatie-standaarden: ondersteund door optionele interface-eenheid

Functies	
Nulinstelling	●
Detectie Origin Punt	●
PRESET	●
Externe HOLD	●
External CLEAR	●
External 1 / 2 SELECT	●
MAX/MIN verschilmeting	●
interne berekenigen	●
Tolerantie indicator	●
Externe tolerantieset (bij gebruik van een pc)	●
Tolerantie beoordeling (3 of 5 stappen)	●
Telrichting omschakeling	●
Externe PRESET/ZERO	●

Specificaties

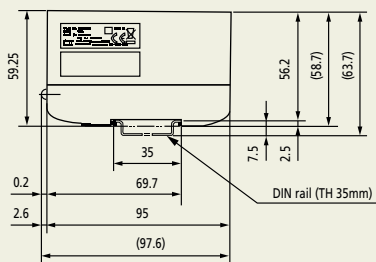
Werktemperatuur/vochtigheid	0 ° C tot 50 ° C / 20% tot 80% rel. vochtigheid, geen condens
Opslagtemperatuur/vochtigheid	-10 ° C tot 60 ° C / 20% tot 80% rel. vochtigheid, geen condens
Stroomvoorziening	Ingangsspanning: 10 - 27V DC Maximaal stroomverbruik: enkele EJ-teller: 3 W of minder Maximale consolidatie: 30W of minder

Optionele accessoires

Nr.	Omschrijving
21HZA157	DIN eindstop
21HZA149	USB I/F Unit voor EJ Teller
21HZA186	CC-Link / USB I/F Unit voor EJ Counter
21HZA193	Connector adapter kabel (voor P-gauge)
21HZA194	Connector adapter kabel (voor Z-gauge)
21HZA209	DC Jack met Pin Terminal
357651	AC Adapter 9V, voor SJ-210, SJ-310, LH600/QM-Data 200
02ZAA020	Stroomkabel
02ZAA030	Netvoedingskabel

EJ-teller voor Meettasters

Interface



USB (21HZA149)



CC-Link (21HZA186)



Profinet (21HZA187)

Nr.	Specificatie Interface		
21HZA149	USB		
	Baudrate:	USB 2.0 volledige snelheid (12 Mbps)	
	Vermogen:	geleverd door EJ-teller	
	Connector:	Type C	
	Industriële I / F	geen	
21HZA186	USB		
	Baudrate:	USB 2.0 volledige snelheid (12 Mbps)	
	Stroomvoorziening:	geleverd door EJ-teller	
	Schakelaartype:	Type C	
	Industriële I/F	CC-Link Ver 1.10	CC-Link Ver 2.00
	Station Type:	Extern apparaatstation	Extern apparaatstation
	Station bezet:	2 Stations RX/Ry 64 elk, RWw/Rwr 8 woorden elk	4 Stations RX/Ry 448 elk, RWw/Rwr 64 woorden elk
	Uitgebreide cycli:	uitgeschakeld	Ingeschakeld (x4)
	Data overdracht:	Tolerantie resultaat	Huidige meetdata (Geen eenheid, 32-bits data)
	Stationsnr. instelling:	1-63	1-61
	Baudsnelheid:	156kbps, 625kbps, 2.5 Mbps, 5 Mbps, 10 Mbps	156kbps, 625kbps, 2.5 Mbps, 5 Mbps, 10 Mbps
21HZA187	USB		
	Baudrate:	USB 2.0 volledige snelheid (12 Mbps)	
	Vermogen:	geleverd door EJ-teller	
	Connector:	Type C	
	Industriële I/F	PROFINET RT (RT Klasse1)	
	Data overdracht:	Huidige meetdata (Geen eenheid, 32-bits data)	
	Communicatiepoorten:	RJ45 2 poorten	
Auto MID	JA (kruiskabel en rechte kabel)		

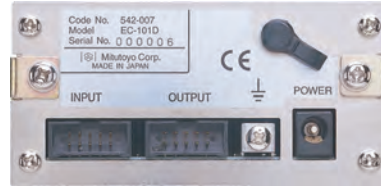
EC teller voor Meettasters

Deze Digimatic tellerunit kan aangesloten worden op elk instrument met Digimatic uitgang, waar onder vele schroefmaten, meetklokken, schuifmaten en de LGS/LGD meettaster. Het biedt u de volgende voordelen:

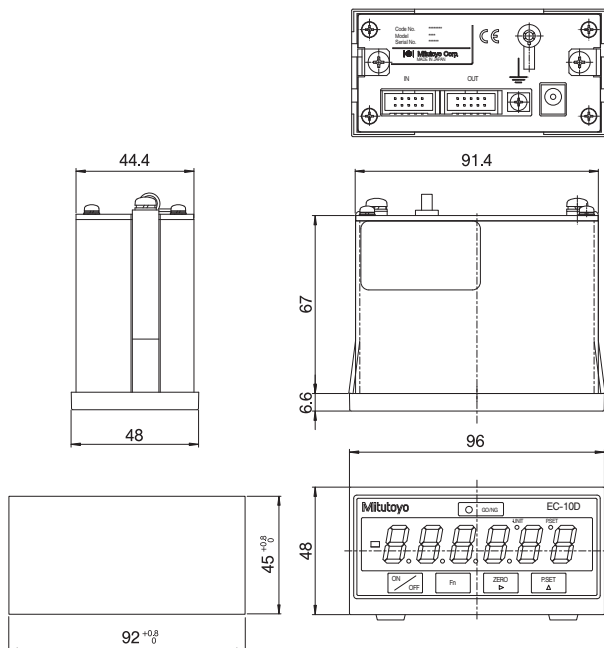
- Actuele waarde van het instrument is afleesbaar
- Heeft een data-uitgang en tolerantiebeoordelingsfunctie.



542-007D



Nr.	Resolutie [mm]	Signaal	Toepasbare meettaster	instr. ingangen
542-007D	0,001/0,01 (automatisch instelling door instrument)	Digimatic code	Digimatic meetklok Digimatic scale meettaster LGS/LGD	1



542-007D

Functies	
Digimatic data uitgang	●
AAN/UIT	●
Nulinstelling	●
PRESET	●
ABS/INC	●
Fout weergave/uitvoer	●
Externe HOLD	●
mm / inch omschakelbaar	●
Telrichting omschakeling	●
Externe PRESET/ZERO	●

Specificaties

Stroomvoorziening	+ 9 - 12 V DC 400 mA of AC adapter
Weergave tolerantiebeoordeling	LED display (3 stappen: Amber, Groen, Rood)

Optionele accessoires

Nr.	Omschrijving
936937	Digimatic kabel, plat 10 pins, 1 meter
965014	Digimatic kabel, plat 10 pins, 2 meter
02AZD790D	U-Wave Kabel D, 10 pins plat
06AFM380D	USB input tool direct kabel D, 10 pins plat



Zie de meettaster documentatie voor meer informatie

EH teller voor Meettasters

Multi-funcionele teller

- De standaard RS-232C en USB interfaces maken eenvoudige communicatie met een externe pc mogelijk (de USB kan alleen gebruikt worden met SENSORPAK).
- Met de ingebouwde netwerkfunctionaliteit kunnen eenvoudig meervoudige meetopstellingen gemaakt worden (RS link, max. 10 tellers).
- Het model voor 2-opnemers berekent de som en het verschil tussen 2 opnemers.



542-075D



542-071D, 542-073D, 542-072D



542-075D



542-071D



542-073D



542-072D

Functies	542-071D	542-073D	542-072D	542-075D
Digimatic data uitgang	●	●	●	●
AAN/UIT	●	●	●	●
Nulinstelling	●	●	●	●
PRESET	●	●	●	●
Som/verschil tussen 2 tasters	●	●	●	●
ABS/INC	●	●	●	●
BCD uitgang	●	●	●	●
Fout weergave/uitvoer	●	●	●	●
Externe HOLD	●	●	●	●
MAX / MIN / Verschilmeting	●	●	●	●
mm / inch omschakelbaar	●	●	●	●
Onderdrukking van ongewenste laatste digits	●	●	●	●
RS link	●	●	●	●
RS232C uitgang	●	●	●	●
I/O uitgang	●	●	●	●
USB uitvoer voor SENSORPAK	●	●	●	●
Externe tolerantieset (bij gebruik van een pc)	●	●	●	●
Telrichting omschakeling	●	●	●	●
Externe PRESET/ZERO	●	●	●	●

Specificaties

Stroomvoorziening Via AC Adapter (12-24 V DC, 700 mA)

Weergave tolerantiebeoordeling LED display (3 stappen : Amber, Groen, Rood/5 stappen : Amber, Amber flinkerend, Groen, Rood flinkerend, Rood)

Standaard toebehoren

Nr.	Omschrijving
02ZAA020	Stroomkabel

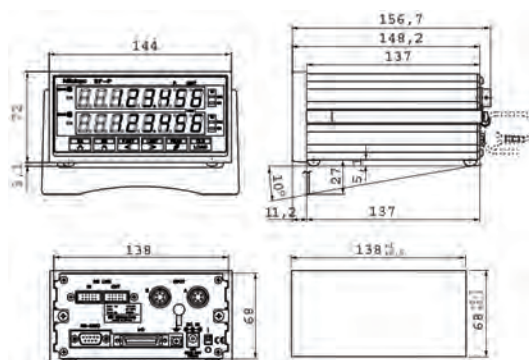
Optionele accessoires

Nr.	Omschrijving
02ADB440	BCD-I/O-Data connector, .
02AZD790D	U-Wave Kabel D, 10 pins plat
936937	Digimatic kabel, plat 10 pins, 1 meter
965014	Digimatic kabel, plat 10 pins, 2 meter
12AAA807D	RS-232C Kabel, 2 meter
06AFM380D	USB input tool direct kabel D, 10 pins plat



02ADB440

Nr.	Resolutie [mm]	Max. invoer frequentie	Signaal	Toepasbare meettaster	instr. ingangen
542-075D	0,0001/0,001/0,01	2,5 MHz (2-fasen blok-golf), Response snelheid afhankelijk van gauge specificatie	Differentiële blok-golf	LGF, LGK, LGB, LG, LGM, LGH (uitgezonderd LGF-Z met referentie punt, LGH met 0,01 µm resolutie)	1
542-071D	0,0001/0,001/0,01	2,5 MHz (2-fasen blok-golf), response snelheid afhankelijk van gauge specificatie	Differentiële blok-golf	LGF, LGK, LGB, LG, LGM, LGH (uitgezonderd LGF-Z met referentie punt, LGH met 0,01 µm resolutie)	2
542-073D	0,0001/0,001/0,01	2,5 MHz (2-fasen blok-golf), Response snelheid afhankelijk van gauge specificatie	Differentiële blok-golf met referentie-punt	LGF-Z met referentiepunt	2
542-072D	0,001/0,01 (automatisch instelling door instrument)	-	Digimatic code	Digimatic meetklok Digimatic scales meettaster LGS/LGD	2



Inductieve taster Mu-Checker

Een halve brugschicht verbinding.

- 519-321 de hendel maakt veranderen van meetrichting mogelijk
- De tastpunt van de 519-326 zwenktaster is oriënteerbaar in alle richtingen.



519-331



519-385



519-346



519-347



519-521



519-522



519-326

Cartridge model

Nr.	Slag [mm]	Lineariteit [%]	Meetkracht [N]	Levering
519-331	± 0,65	± 0,5	0,25	met 2 m kabel, voorzien van hardmetaal stylus 1 mm (520940), stylus 2 mm (520939), stylus 3 mm (520938)
519-385	+ 2,3 - 1,7	± 0,3	0,7 ± 0,14 N	met 2 m kabel, voorzien van hardmetaal stylus 1 mm (520940), stylus 2 mm (520939), stylus 3 mm (520938)
519-346	+0,34 -0,26	± 0,3	0,7	met 2 m kabel, voorzien van hardmetaal stylus 1 mm (520940), stylus 2 mm (520939), stylus 3 mm (520938)
519-347	+ 0,85 - 0,65	± 0,3	0,7	met 2 m kabel, voorzien van hardmetaal stylus 1 mm (520940), stylus 2 mm (520939), stylus 3 mm (520938)

Zwenktaster

Nr.	Slag [mm]	Lineariteit [%]	ø kogel [mm]	Meetkracht [N]	Levering
519-521	± 0,6	± 0,3	2 mm	0,2	met 2 m kabel, voorzien van hardmetaal stylus 1 mm (520940), stylus 2 mm (520939), stylus 3 mm (520938)
519-522	± 0,6	± 0,3	2 mm	0,02	met 2 m kabel, voorzien van hardmetaal stylus 1 mm (520940), stylus 2 mm (520939), stylus 3 mm (520938)
519-326	± 0,6	± 0,3	2 mm	0,15	met 2 m kabel, voorzien van hardmetaal stylus 1 mm (520940), stylus 2 mm (520939), stylus 3 mm (520938)

Specificaties

Liniaal	Lineaire spanningsverschil omzetter (half bridge)
Kalibratie voltage	3 V rms (sinus golf)
Kalibratie frequentie	5 kHz
Aansluiting	DIN 5pin

Optionele accessoires

Nr.	Omschrijving
900321	Zwenkklem, voor Ø4/8mm, zwaluwstaart
900209	Houder, 9x9mm, 100mm lengte
900211	Houder, Ø8mm, 115mm lengte



900321

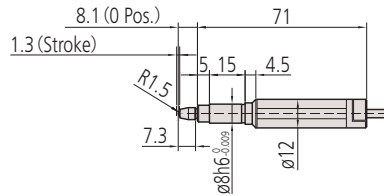


900209

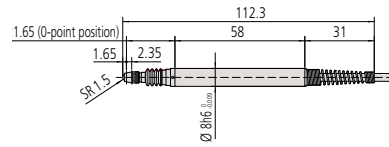


900211

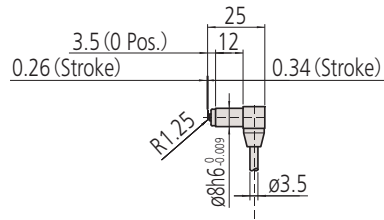
Inductieve taster Mu-Checker



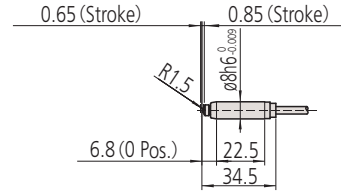
519-331



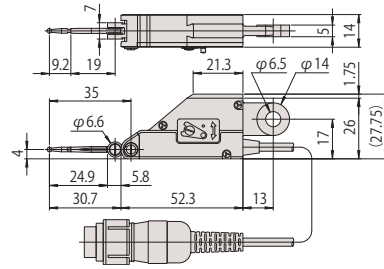
519-385



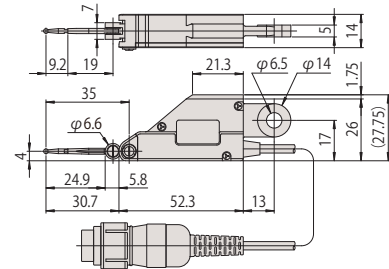
519-346



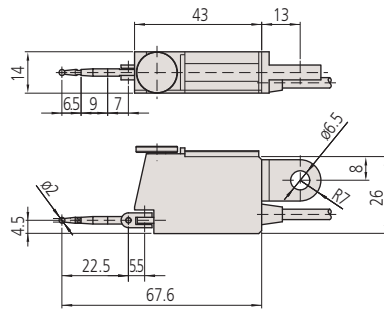
519-347



519-521



519-522



519-326

Display Mu-Checker

- De analoge Mu-Checker kan digitale gegevens uitvoeren via een optionele interface.

519-553D	519-561D
Funcies	
Digimatic uitgang	
Reken functie	

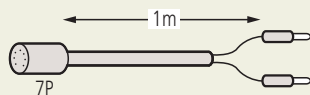
Specificaties

Output Gain

± 1V/FS Lineariteit:
± 0,1%/FS (Uitgez. de sensorfout)

Optionele accessoires

Nr.	Omschrijving
936937	Digimatic kabel, plat 10 pins, 1 meter
965014	Digimatic kabel, plat 10 pins, 2 meter
934795	Analoge uitgangskabel, .
529035	Stekker 7-pins, 519-413
934386	Verlengkabel (5m), 519-



529035

* 936937 en 965014 voor 519-561D alleen



519-551D



519-553D



519-561D

Nr.	Response snelheid	Lineariteit [%]	Effectieve zone	Kanalen
519-551D	ongeveer 0,3 s	± 1% / FS (toevoeging aan meetfout)	± 15%/FS	1
519-553D	ongeveer 0,3 s	± 1% / FS (toevoeging aan meetfout)	± 15%/FS	2
519-561D	ongeveer 0,3 s	± 3 digits ± 1 (toevoeging aan meetfout)	± 0,68 mm	2

FS=Volledig scherm

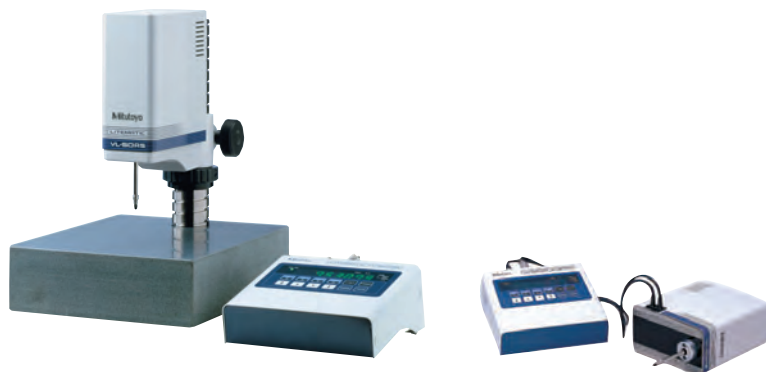
LITEMATIC VL-50

Gemotoriseerde lage kracht, hoog nauwkeurig meetinstrument

Dit is een hoog nauwkeurige meettaster met een aparte aansturing.

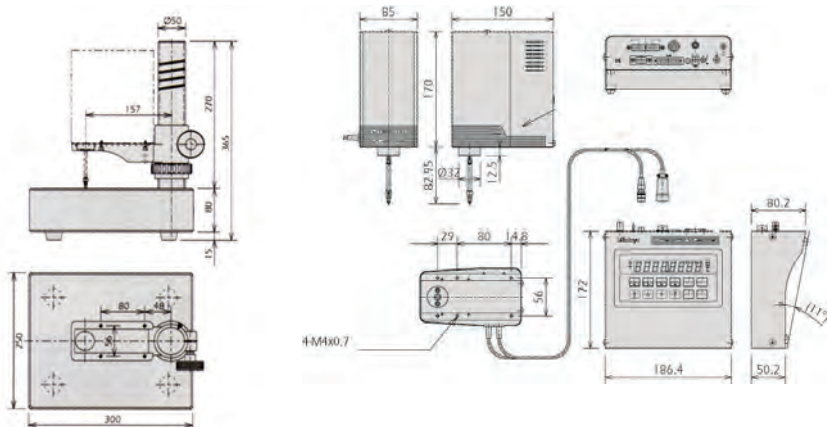
De LITEMATIC VL-50 biedt u de volgende voordelen:

- Het heeft een meetkracht van **0,01 N (1 gf)** en een resolutie van **0,01 µm**.
- De constante en lage meetkracht maakt het speciaal geschikt voor metingen aan zachte materialen zoals rubber, plastic, filmdikte, en flexibele onderdelen.
- De spindel met motorische aandrijving geeft u een scale aan benaderingen en intreksnelheden voor veilig en eenvoudig bediening.
- Het instrument wordt geleverd met een aparte aansturing die in een meetopspanning gemonteerd kan worden, of op het optionele statief.



318-22xD (957460 is optioneel)

318-22xD



957460 Meetstatief

Nr.	Nauwkeurigheid	Meetkracht [N]	Model
318-226D	$(0,5 + L/100)\mu\text{m}$ L = Meethoogte	0,01 N (1 gf)	VL-50S-B
318-227D	$(0,5 + L/100)\mu\text{m}$ L = Meethoogte	0,15 N (15 gf)	VL-50S-15-B
318-228D	$(0,5 + L/100)\mu\text{m}$ L = Meethoogte	1 N (102 gf)	VL-50S-100-B

Functies	
ZERO / ABS omschakeling	●
Data uitgang	●
Toetsblokkering	●
mm / inch omschakelbaar	●
Tolerantie ingave (3 of 5 niveaus)	●
Motorische spindelverplaatsing	●
Mode : max-min (TIR) weergave	●

Specificaties

Meetbereik (binnen)	0-50 mm
Data uitgang	DIGIMATIC RS 232C INTERFACE I/O

Optionele accessoires

Nr.	Omschrijving
936937	Digimatic kabel, plat 10 pins, 1 meter
02ADB440	BCD-I/O-Data connector, .
957460	Statief v. VL-50S/AS
06AFM380D	USB input tool direct kabel D, 10 pins plat
965014	Digimatic kabel, plat 10 pins, 2 meter
12AAA807D	RS-232C Kabel, 2 meter
02AZD790D	U-Wave Kabel D, 10 pins plat

Verbruiksartikel

Nr.	Omschrijving
901312	Tastpunt kogelvormig, M2, 5x0,45, 7,3mm lengte, hardmetaal



Zie de folder LITEMATIC voor meer informatie

LITEMATIC VL-50

Gemotoriseerde lage kracht, hoog nauwkeurig meetinstrument

Functies	
ZERO / ABS omschakeling	●
Data uitgang	●
Toetsblokkering	●
mm / inch omschakelbaar	●
Tolerantie ingave (3 of 5 niveaus)	●
Motorische spindelverplaatsing	●
Mode : max-min (TIR) weergave	●

Specificaties

Meetbereik (binnen)	0-50 mm
Data uitgang	Digimatic RS-232C INTERFACE I/O

Optionele accessoires

Nr.	Omschrijving
02ADB440	BCD-I/O-Data connector, .
02AZD790D	U-Wave Kabel D, 10 pins plat
06AFM380D	USB input tool direct kabel D, 10 pins plat
12AAA807D	RS-232C Kabel, 2 meter
936937	Digimatic kabel, plat 10 pins, 1 meter
965014	Digimatic kabel, plat 10 pins, 2 meter

Verbruiksartikel

Nr.	Omschrijving
901312	Tastpunt kogelvormig, M2, 5x0,45, 7,3mm lengte, hardmetaal



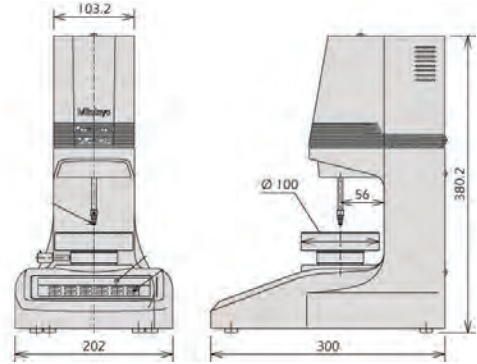
Zie de folder LITEMATIC voor meer informatie

Dit is een hoog nauwkeurige gemotoriseerde meetmachine met veilige en eenvoudige bediening. De LITEMATIC VL-50 biedt u de volgende voordelen:

- Het heeft een meetkracht van **0,01 N** (1 gf) en een resolutie van 0,01 μm .
- De constante en lage meetkracht maakt dit instrument speciaal geschikt voor metingen aan zachte materialen zoals rubber, plastic, filmdikte, en flexibele onderdelen.
- De spindel met motorische aandrijving geeft u een scala aan benaderingen en intreksnelheden voor veilige en eenvoudige bediening.



318-22xD



318-22xD

Nr.	Nauwkeurigheid	Meetkracht [N]	Model
318-221D	$(0,5 + L/100) \mu\text{m}$ L = Meethoogte	0,01 N (1 gf)	VL-50 B
318-222D	$(0,5 + L/100) \mu\text{m}$ L = Meethoogte	0,15 N (15 gf)	VL-50-15-B
318-223D	$(0,5 + L/100) \mu\text{m}$ L = Meethoogte	1 N (102 gf)	VL-50-100-B

Laser Scan Micrometer meet-unit en display
Page 377

Laser Scan Micrometer meet-unit
Page 378

Laser Scan Micrometer
Page 381

Laser Scan Micrometer Display-unit
Page 382

Laser Scan Micrometer optionele accessoires
Page 384



Laser Scan Micrometer meet-unit en display

Functies	
Go/±NG beoordeling	●
OFFSET	●
Werkstukmeting	●
Statistische berekening	●
Data uitgang	●
Groep beoordeling	●
Weergave werkstukpositie	●
Transparante object meting	●
Automatische meting	●
Abnormale gegevens eliminatie	●

Specificaties

Lineariteit bij 20°C *1	Gehele bereik : ±0,5 µm Beperkt bereik : ±(0,3+0,1ΔD) µm
Positie fout *2	±0,5 µm
Meetgebied	3 x 25 mm
Laser golflengte	650 nm, zichtbaar
Scanning interval	1600 scans/s
Scanning snelheid	56m/s
Toepasbare laser normen	IEC
Hoofddisplay	16-digits fluorescerende weergave
Interface units inbegrepen	RS-232C, analoge I/O, voetschakelaar
Reproduceerbaarheid (±2σ)	±0,045 µm
Stroomvoorziening	100 - 240VAC, 40 VA, 50/60Hz

Optionele accessoires

Nr.	Omschrijving
02AGD440	Center support voor LSM-501S/503S/902
02AGD450	Verstelbaar V-Blok
02AGD180	Kalibratieset, Ø 1-25mm
02AGD270	Werktafel
02AGD280	Verstelbare opname voor LSM-6902H

*1 In het centrum van het meetgebied

*2 Potentiële meetfout door variatie in positionering werkstuk binnen meetgebied

ΔD = Verschil in diameter tussen master gauge en werkstuk



Zie de LSM brochure

De LSM-902/6900 is een hoog nauwkeurig, contactloos meetsysteem die een hoge snelheid scannende laserbeam gebruikt voor het nauwkeurig meten van werkstukken. Het is ideaal voor het meten van producten die moeilijk of onmogelijk te meten zijn met traditionele instrumenten, zoals elastische of zachte delen die onder druk kunnen vervormen.

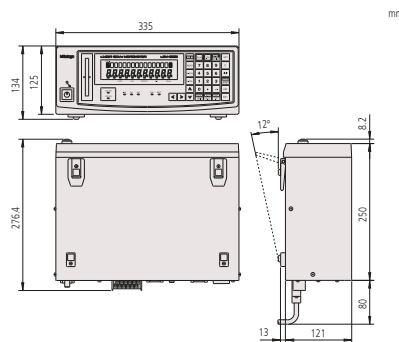
De LSM-902/6900 biedt u de volgende voordelen:

- Geschikt voor het meten van kaliberpennen.
- Groot meetbereik van $\varnothing 0,1$ mm tot $\varnothing 25$ mm.
- Ultra-hoge nauwkeurigheid met een lineariteit van $\pm 0,5$ µm over het gehele meetbereik en $\pm(0,3 + 0,1\Delta D)$ µm in beperkt bereik.
- Ultra-hoge reproduceerbaarheid van $\pm 0,05$ µm.

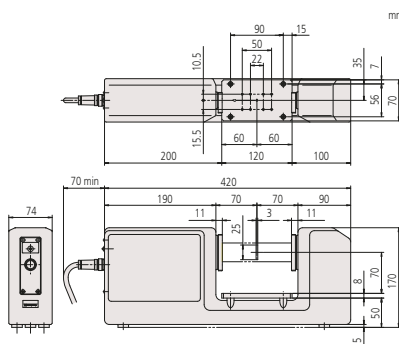


LSM-6902H display en LSM-6902H meeteenheid

Nr.	Resolutie (omschakelbaar)
544-498-1D	0,01-10 µm



LSM-6900 display eenheid



LSM-902 meeteenheid

Laser Scan Micrometer meet-unit

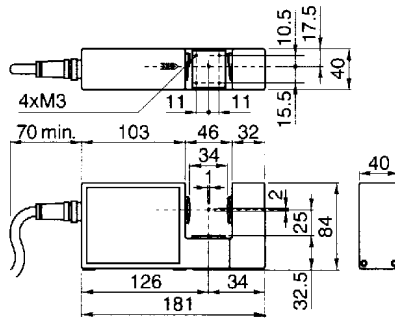
LSM-500S

Hoognauwkeurig contactloos meetsysteem

- Metingen mogelijk vanaf $\varnothing 5 \mu\text{m}$.
- Levert een ultra-hoge nauwkeurigheid met een lineariteit van $\pm 0,3 \mu\text{m}$ over het gehele meetbereik ($5 \mu\text{m t/m } 2 \text{ mm}$).
- Ultra-hoge reproduceerbaarheid van $\pm 0,03 \mu\text{m}$.
- Hoge scansnelheid van 3200 scans/s



LSM-500S



Metrisch

Nr.	Resolutie (omschakelbaar)
544-532	0,00001-0,01 mm

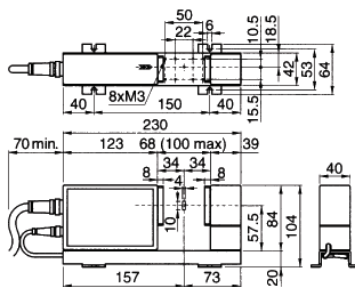
LSM-501S

Hoognauwkeurig contactloos meetsysteem

- Levert een ultra-hoge nauwkeurigheid met een lineariteit van $\pm 0,5 \mu\text{m}$ over het gehele meetbereik (0,05 mm tot 10 mm) en $\pm(0,3+0,1\Delta D) \mu\text{m}$ in beperkt bereik.
- Ultra-hoge reproduceerbaarheid van $\pm 0,04 \mu\text{m}$.
- Hoge scansnelheid van 3200 scans/s



LSM-501S



Metrisch

Nr.	Resolutie (omschakelbaar)
544-534	0,00001 - 0,01 mm



Specificaties

Lineariteit bij 20°C *1	$\pm 0,3 \mu\text{m}$
Positie fout *2	$\pm 0,4 \mu\text{m}$
Meetgebied	1 x 2 mm
Laser golfenlge	650 nm, zichtbaar
Scanning interval	3200 scans/s
Scanning snelheid	76m/s
Toepasbare laser normen	IEC, FDA
Reproduceerbaarheid ($\pm 2\sigma$)	$\pm 0,03 \mu\text{m}$

Optionele accessoires

Nr.	Omschrijving
02AGD110	Kalibratieset v. LSM-500, .
02AGD200	Geleidingsunit LSM-500, .
02AGD220	Luchtscherm LSM-500S
02AGN780A	Signaal Verlengkabel 5m
02AGN780B	Verlengkabel 10m
02AGN780C	Signaal Verlengkabel 15m
02AGC150B	Verlengkabel 3m
02AGN780D	Verlengkabel 20m
02AGC150C	Verlengkabel voor LSM,
02AGC150A	Verlengkabel meetunit



Specificaties

Lineariteit bij 20°C *1	Gehele bereik : $\pm 0,5 \mu\text{m}$ Beperkt bereik : $\pm(0,3+0,1\Delta D) \mu\text{m}$
Positie fout *2	$\pm 0,5 \mu\text{m}$
Meetgebied	2 x 10 mm ($\varnothing 0,05-0,1 \text{ mm}$) 4 x 10 mm ($\varnothing 0,1-10 \text{ mm}$)
Laser golfenlge	650 nm, zichtbaar
Scanning interval	3200 scans/s
Scanning snelheid	113 m/s
Toepasbare laser normen	IEC, FDA
Reproduceerbaarheid ($\pm 2\sigma$)	$\pm 0,04 \mu\text{m}$

Optionele accessoires

Nr.	Omschrijving
02AGD120	Kalibratieset v. LSM, $\varnothing 0,1-10 \text{ mm}$
02AGD210	Draadgeleiding systeem, Voor LSM 501S
02AGD230	Luchtscherm LSM-501
02AGD270	Werktafel
02AGD400	Verstelbare opname voor LSM-501S
02AGN780A	Signaal Verlengkabel 5m
02AGC150A	Verlengkabel meetunit
02AGN780B	Verlengkabel 10m
02AGN780D	Verlengkabel 20m
02AGN780C	Signaal Verlengkabel 15m
02AGC150C	Verlengkabel voor LSM,
02AGD440	Center support voor LSM-501S/503S/902
02AGD450	Verstelbaar V-Blok
02AGC150B	Verlengkabel 3m

02AGD440 en 02AGD450 : gebruik met verstelbare werktafel

*1 In het midden van het meetgebied

*2 Potentiële meetfout als gevolg van variatie in de werkstukpositie binnen het meetgebied

D = Diameterverschil tussen instelkaliber en werkstuk

Laser Scan Micrometer meet-unit



Specificaties

Lineariteit bij 20°C *1	Gehele bereik : ±1 µm Beperkt bereik : ±(0,6+0,1ΔD) µm
Positie fout *2	±1,5 µm
Meetgebied	10 x 30 mm
Laser golflengte	650 nm, zichtbaar
Scanning interval	3200 scans/s
Scanning snelheid	226 m/s
Toepasbare laser normen	IEC, FDA
Reproduceerbaarheid (±2σ)	±0,11 µm

Optionele accessoires

Nr.	Omschrijving
02AGD130	Kalibratieset v. LSM-503, Ø 1-30 mm
02AGD240	Luchtblaas unit tbv
02AGD270	Werktafel
02AGN780A	Signaal Verlengkabel 5m
02AGN780B	Verlengkabel 10m
02AGD440	Center support voor LSM-501S/503S/902
02AGD490	Verstelbare opname voor LSM-503S
02AGN780C	Signaal Verlengkabel 15m
02AGD450	Verstelbaar V-Blok
02AGN780D	Verlengkabel 20m
02AGC150C	Verlengkabel voor LSM,
02AGC150B	Verlengkabel 3m
02AGC150A	Verlengkabel meetunit

02AGD440 en 02AGD450 : gebruik met verstelbare werktafel

Specificaties

Lineariteit bij 20°C *1	Gehele bereik : ±3 µm Beperkt bereik : ±(1,5+0,5ΔD) µm
Positie fout *2	±4 µm
Meetgebied	20 x 60 mm
Laser golflengte	650 nm, zichtbaar
Scanning interval	3200 scans/s
Scanning snelheid	452 m/s
Toepasbare laser normen	IEC, FDA
Reproduceerbaarheid (±2σ)	±0,36 µm

Optionele accessoires

Nr.	Omschrijving
02AGD140	Kalibratieset v. LSM-506, .
02AGD520	Verstelbare opname voor LSM-506S
02AGD580	Center support LSM506
02AGD590	Verstelbaar V blok voor
02AGD250	Luchtblaasunit LSM-506
02AGN780A	Signaal Verlengkabel 5m
02AGC150A	Verlengkabel meetunit
02AGC150B	Verlengkabel 3m
02AGN780B	Verlengkabel 10m
02AGN780C	Signaal Verlengkabel 15m
02AGN780D	Verlengkabel 20m
02AGC150C	Verlengkabel voor LSM,

02AGD580 en 02AGD590 : gebruik met verstelbare werktafel

*1 In het midden van het meetgebied

*2 Potentiële meetfout als gevolg van variatie in de werkstukpositie binnen het meetgebied

ΔD = Diameterverschil tussen instelkaliber en werkstuk



Zie de LSM brochure

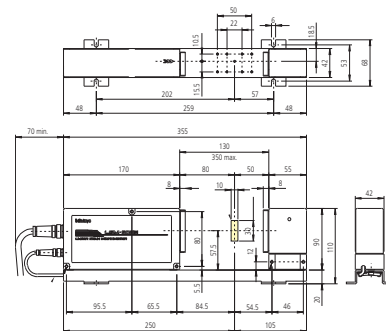
LSM-503S

Hoog nauwkeurig contactloos meetsysteem

- Universeel model met een meetbereik van 0,3 mm tot 30 mm.
- Levert hoge nauwkeurigheid met een lineariteit van ±1 µm over het gehele meetbereik en ± (0,6+0,1ΔD) µm in beperkt bereik.
- Uitstekende reproduceerbaarheid van ±0,1 µm.
- Hoge scansnelheid van 3200 scans/s



LSM-503S



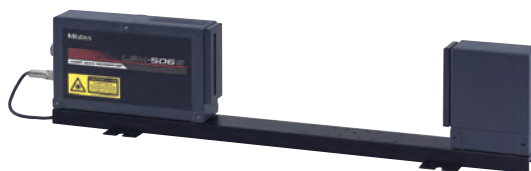
Metrisch

Nr.	Resolutie (omschakelbaar)
544-536	0,00002 - 0,1 mm

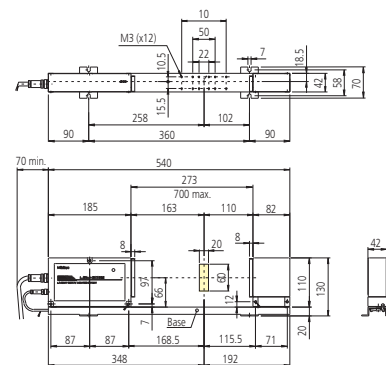
LSM-506S

Hoog nauwkeurig contactloos meetsysteem

- Universeel model met een meetbereik van 1 mm tot 60 mm.
- Levert hoge nauwkeurigheid met een lineariteit van ±3 µm over het gehele meetbereik en ± (1,5+0,5ΔD) µm in beperkt bereik.
- Uitstekende reproduceerbaarheid van ±0,36 µm.
- Hoge scansnelheid van 3200 scans/s.



LSM-506S



Metrisch

Nr.	Resolutie (omschakelbaar)
544-538	0,00005-0,1 mm

Laser Scan Micrometer meet-unit

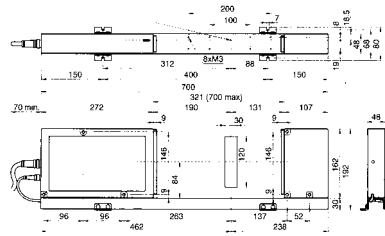
LSM-512S

Hoognauwkeurig contactloos meetsysteem

- Universeel model met een meetbereik van 1 mm tot 120 mm.
- Levert hoge nauwkeurigheid met een lineariteit van $\pm 6 \mu\text{m}$ over het gehele meetbereik en $\pm (4+0,5\Delta D) \mu\text{m}$ in beperkt bereik.
- Uitstekende reproduceerbaarheid van $\pm 0,8 \mu\text{m}$.
- Hoge scansnelheid van 3200 scans/s.



LSM-512S



Metrisch

Nr.	Resolutie (omschakelbaar)
544-540	0,0001 - 0,1 mm

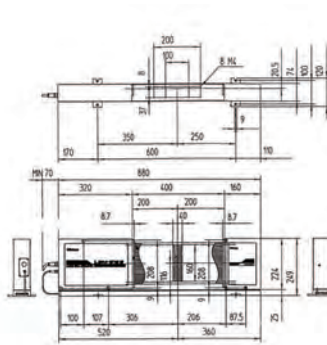
LSM-516S

Hoognauwkeurig contactloos meetsysteem

- Universeel model met een groot meetbereik van 1 mm tot 160 mm.
- Levert hoge nauwkeurigheid met een lineariteit van $\pm 7 \mu\text{m}$ over het gehele meetbereik en $\pm (4+2,\Delta D) \mu\text{m}$ in beperkt bereik.
- Uitstekende reproduceerbaarheid van $\pm 1,4 \mu\text{m}$.
- Hoge scansnelheid van 3200 scans/s.



LSM-516S



Metrisch

Nr.	Resolutie (omschakelbaar)
544-542	0,0001-0,1 mm



Specificaties

Lineariteit bij 20°C *1	Gehele bereik : $\pm 6 \mu\text{m}$ Beperkt bereik : $\pm (4+0,5\Delta D) \mu\text{m}$
Positie fout *2	$\pm 8 \mu\text{m}$
Meetgebied	30 x 120 mm
Laser golflengte	650 nm, zichtbaar
Scanning interval	3200 scans/s
Scanning snelheid	904 m/s
Toepasbare laser normen	IEC, FDA
Reproduceerbaarheid ($\pm 2\sigma$)	$\pm 0,8 \mu\text{m}$

Optionele accessoires

Nr.	Omschrijving
02AGD150	Kalibratieset v. LSM-512, .
02AGD260	Luchtblaasunit LSM-512
02AGN780A	Signaal Verlengkabel 5m
02AGN780D	Verlengkabel 20m
02AGN780B	Verlengkabel 10m
02AGN780C	Signaal Verlengkabel 15m
02AGC150A	Verlengkabel meetunit
02AGC150C	Verlengkabel voor LSM,
02AGC150B	Verlengkabel 3m



Specificaties

Lineariteit bij 20°C *1	Gehele bereik : $\pm 7 \mu\text{m}$ Beperkt bereik : $\pm (4+2\Delta D) \mu\text{m}$
Positie fout *2	$\pm 8 \mu\text{m}$
Meetgebied	40 x 160 mm
Laser golflengte	650 nm, zichtbaar
Scanning interval	3200 scans/s
Scanning snelheid	1206 m/s
Toepasbare laser normen	IEC, FDA
Reproduceerbaarheid ($\pm 2\sigma$)	$\pm 1,4 \mu\text{m}$

Optionele accessoires

Nr.	Omschrijving
02AGM300	Kalibratieset voor LSM-516, Ø 20 - 160 mm
02AGN780A	Signaal Verlengkabel 5m
02AGN780B	Verlengkabel 10m
02AGC150A	Verlengkabel meetunit
02AGN780C	Signaal Verlengkabel 15m
02AGN780D	Verlengkabel 20m
02AGC150B	Verlengkabel 3m
02AGC150C	Verlengkabel voor LSM,

*1 In het midden van het meetgebied

*2 Potentiële meetfout als gevolg van variatie in de werkstukpositie binnen het meetgebied

ΔD = Verschil in diameter tussen instelkaliber en werkstuk



Zie de LSM brochure

Laser Scan Micrometer

Functies	
Go/±NG beoordeling	●
OFFSET	●
Werkstukmeting	●
Statistische berekening	●
Data uitgang	●
Groep beoordeling	●
Weergave werkstukpositie	●
Transparante object meting	●
Automatische meting	●
Abnormale gegevens eliminatie	●

Specificaties

Lineariteit bij 20°C *1	±2,5 µm
Positie fout *2	±2,5 µm
Meetgebied	10 x 60 mm
Laser golflengte	650 nm, zichtbaar
Scanning interval	1600 scans/s
Scanning snelheid	226 m/s
Toepasbare laser normen	IEC
Hoofddisplay	16-digits fluorescerend
Interface units inbegrepen	RS-232C, Digimatic, Voetschakelaar
Reproduceerbaarheid (±2σ)	±0,6 µm
Stroomvoorziening	100-240VAC, 40VA, 50/60Hz

Optionele accessoires

Nr.	Omschrijving
02AGD140	Kalibratieset v. LSM-506, .
02AGD680	Verstelbare opname voor LSM-9506
937179T	Voetschakelaar voor SPC
02AGD580	Center support LSM506
02AGD590	Verstelbaar V blok voor
936937	Digimatic kabel, plat 10 pins, 1 meter



Zie de LSM brochure

*1 In het centrum van het meetgebied

*2 Potentiële meetfout door variatie in positionering werkstuk binnen meetgebied

De LSM-9506 is een tafelmodel, contactloos meetsysteem dat een hoge snelheid scannende laser-beam gebruikt voor nauwkeurige meten van werkstukken. Het is ideaal voor meetproducten die moeilijk of onmogelijk te meten zijn met traditionele instrumenten, zoals elastische of zachte delen die onder druk kunnen vervormen.

De LSM-9506 biedt u de volgende voordelen:

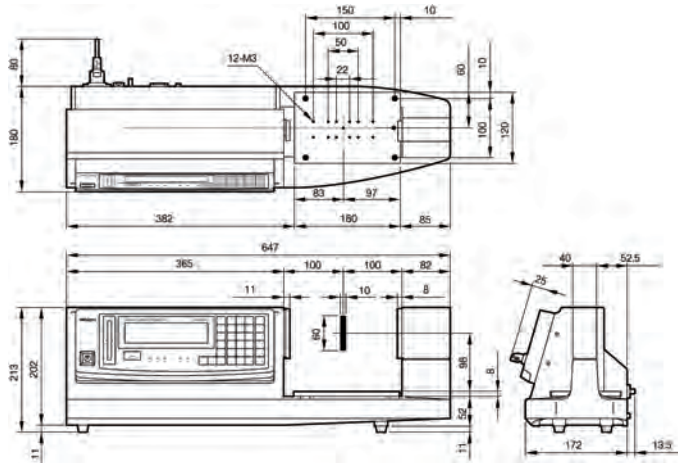
- Het meetsysteem heeft een geïntegreerd display, maakt eenvoudige tafelinspectie mogelijk.
- Statistische berekeningsfunctie.
- Inclusief standaard RS-232C seriële poort en gegevensuitvoer interface.



LSM-9506

Metrisch

Nr.	Resolutie (omschakelbaar)
544-115D	0,00005-0,1 mm



Laser Scan Micrometer Display-unit

De LSM-5200 display unit is een veelzijdige uitleeseenheid behorend bij de Laser Scan Micrometers. Dit dubbele-display ontwerp maakt voortdurende controle van ingestelde waarden mogelijk. U kunt tevens gelijktijdig twee meetwaarden uitlezen en segment- en hoekmeting worden beiden ondersteund. Statistische berekening en afwijkende data functionaliteit zijn eveneens voorzien.

De LSM-5200 display unit biedt u de volgende voordelen:

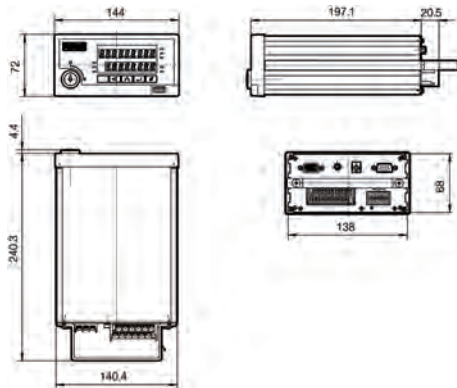
- Inbouwmodel (afmetingen conform DIN 43700) voor eenvoudige systeemintegratie.
- Berekeningsfunctie voor gemiddelde, maximum, en bereik (maximum tot minimum)
- U kunt een keuze maken uit of segmentmeting (7 segmenten max.) of randmeting (1 tot 255 randen).
- USB, RS-232C, I/O en analoge interfaces zijn standaard voorzien.
- Keuze mogelijkheid voor wiskundig of voortschrijdend gemiddelde.
- GO/±NG beoordelingsfunctie.



LSM-5200 display eenheid

Nr.

544-047



Functies	
ZERO / ABS omschakeling	●
Go/±NG beoordeling	●
OFFSET	●
Werkstukmeting	●
Statistische berekening	●
Data uitgang	●
Weergave werkstukpositie	●
Transparante object meting	●
Automatische meting	●
Abnormale gegevens eliminatie	●

Specificaties

Hoofddisplay	9-digits LED
Interface units inbegrepen	USB2, RS-232C, analoge I/O, voetschakelaar
Stroomvoorziening	+24VDC ±10%, 1A

Laser Scan Micrometer Display-unit

Functies	
Go/±NG beoordeling	●
OFFSET	●
Werkstukmeting	●
Statistische berekening	●
Data uitgang	●
Groep beoordeling	●
Weergave werkstukpositie	●
Transparante object meting	●
Automatische meting	●
Abnormale gegevens eliminatie	●

Specificaties

Toepasbare laser normen	IEC, FDA (544-534), JIS (544-533)
Hoofddisplay	16-digits fluorescerend
Interface units inbegrepen	RS-232C, analoge I/O, voetschakelaar
Stroomvoorziening	100-240V AC, 40 VA, 50/60Hz

Optionele accessoires

Nr.	Omschrijving
02AGC840	Digimatic (SPC) data interface, LSM 6200/6900
02AGC880	Analoge I/F tbv LSM6000, .
02AGC910	BCD I/F (LSM6000), .
02AGP150	Dubbel-model uitbreidingsunit (6200)
02AGD600C	Printer voor LSM5000 / 6000

De LSM-6200 display unit is een veelzijdige uitleeseenheid behorend bij de Laser Scan Micrometers. Dit dubbele-display ontwerp maakt voortdurende controle van ingestelde waarden mogelijk. U kunt tevens gelijktijdig twee meetwaarden uitlezen en segment- en hoekmeting worden beiden ondersteund. Statistische berekening en abnormale gegevens uitschakelfuncties zijn eveneens voorzien.

De LSM-6200 display unit biedt u de volgende voordelen:

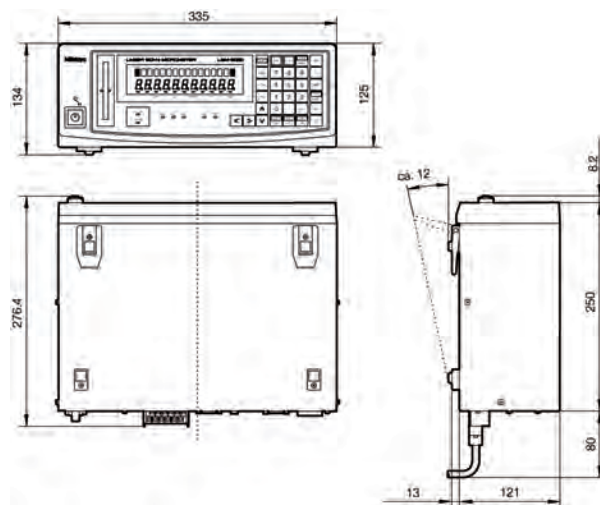
- Met dit dubbele-display ontwerp, kunt u constant ingestelde waarden controleren, en ook gelijktijdig twee meetwaarden weergeven.
- Keuze uit of de segmentmeting (7 segmenten max) of randmeting (1 tot 255 randen).
- Inclusief RS-232C en I/O en analoge interface mogelijkheden.
- Inclusief statistische berekening en eliminatie functies voor afwijkende gegevens.



LSM-6200 display eenheid

Metrisch

Nr.
544-071D



02agp150 - Dubbel model uitbreidingsunit



Zie de LSM brochure

Laser Scan Micrometer optionele accessoires

Accessoires



Zie de LSM brochure

	Nr.	Toepassing	Omschrijving
	02AGD110	LSM-500S	Kalibratieset (ø0,1-2 mm)
	02AGD120	LSM-501S	Kalibratieset (ø0,1-10 mm)
	02AGD130	LSM-503S	Kalibratieset (ø1-30 mm)
	02AGD140	LSM-506S	Kalibratieset (ø1-60 mm)
	02AGD150	LSM-512S	Kalibratieset (ø20-120 mm)
	02AGD170	LSM-9506	Kalibratieset (ø1-60 mm)
	02AGD180	LSM-902	Kalibratieset (ø1-25 mm)
	02AGM300	LSM-516S	Kalibratieset (ø 20-160 mm)
		02AGD200	LSM -500S
02AGD210		LSM-501S	Draadgeleidingssysteem
	02AGD220	LSM-500S	Luchtscherm
	02AGD230	LSM-501S	Luchtscherm
	02AGD240	LSM-503S	Luchtscherm
	02AGD250	LSM-506S	Luchtscherm
	02AGD260	LSM-512S	Luchtscherm
		02AGD270	LSM 501/503/90
02AGD400		LSM 501	Verstelbare opname
02AGD490		LSM 503	Verstelbare opname
02AGD520		LSM-506S	Verstelbare opname
02AGD280		LSM-6902H	Verstelbare opname
02AGD370		LSM-9506	Verstelbare opname
02AGD680		LSM-501S/503S/6902H	Verstelbare opname
02AGD440		LSM-501S/503S/902	Center support
02AGD580		LSM-506S/9506	Center support
02AGD550		LSM 506	V-Blok
02AGD560	LSM 506	V-Blok	
02AGD570	LSM 506	V-Blok	
02AGD450	LSM-501S / 503S / 6902H	Verstelbaar V-Blok	
02AGD590	LSM-506S / 9506	Verstelbaar V-Blok	



Zie de LSM brochure

Laser Scan Micrometer optionele accessoires

Serie 544 - Accessoires

	Nr.	Toepassing	Omschrijving
 Digimatic (SPC) data interface	02AGC840	LSM-6200/6900	Digimatic (SPC) data interface
	02AGC880	LSM-6200/6900	2e I/O & analoge interface
	02AGC910	LSM-6200/6900	BCD interface
 Verlenging relais kabel	02AGC150A	Alle LSM modellen ⁽¹⁾	Extension Relay Cable 1 m
	02AGC150B	Alle LSM modellen ⁽¹⁾	Extension Relay Cable 3 m
	02AGC150C	Alle LSM modellen ⁽¹⁾	Extension Relay Cable 5 m
	02AGC330A	Alle LSM modellen ⁽¹⁾	Signaalkabel 5 m
	02AGC330B	Alle LSM modellen ⁽¹⁾	Signaalkabel 10 m
 Verlenging signaalkabel	02AGN780A	Alle LSM modellen ⁽²⁾	Extension Signal Cable 5 m
	02AGN780B	Alle LSM modellen ⁽²⁾	Extension Signal Cable 10 m
	02AGN780C	Alle LSM modellen ⁽²⁾	Extension Signal Cable 15 m
	02AGN780D	Alle LSM modellen ⁽²⁾	Extension Signal Cable 20 m
	02AGN780E	Alle LSM modellen ⁽²⁾	Signaalverlengkabel 30 m
 Dubbel-model uitbreidingsunit	02AGP150	LSM-6200	Dubbel-model uitbreidingsunit

⁽¹⁾ Niet voor LSM-500S/902

⁽²⁾ Niet voor LSM-902