

DRO Linear Scales & Tellers
Page 387



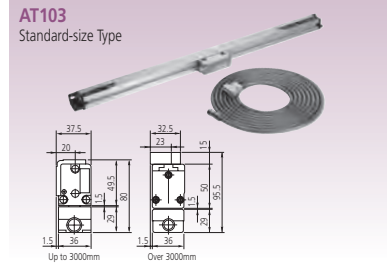
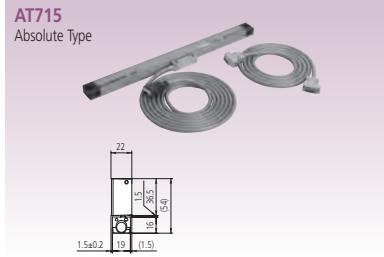
NC Linear Scales
Page 398



Opbouwlinialen
Page 405



Keuze overzicht Scales



Specifications

Model	AT715	AT103	AT113, AT116
Measurement method	Electromagnetic induction system	Photoelectric (transparent linear encoder)	
Light source	—	LED	
Receptor	—	Phototransistor	
Output wave form	—	2-phase sine waves with a phase difference of 90°	
Effective length (for high accuracy type)	100 - 3000mm	100 - 6000mm (100 - 2000mm)	100 - 1500mm (100 - 1500mm)
Accuracy* [high accuracy type]	±5µm (Effective length: 100 - 500mm) ±7µm (Effective length: 600 - 1800mm) ±10µm (Effective length: 2000 - 3000mm)	(5+5L _e /1000)µm*1 [(3+3L _e /1000)µm]	(5+5L _e /1000)µm [(3+3L _e /1000)µm*2]
* Excluding quantizing error of ±1 count			
Maximum response speed	50m/min.	120m/min.*3	120m/min. (50m/min.: AT116)
Scale reference point	Incremental system	At every 50mm interval	
Linear expansion coefficient	—	(8±1)×10 ⁻⁶ /°C	
Power supply	5V±5% DC	5V±5% DC	
Max. current consumption	70mA	70mA*4 (60mA: AT113, AT116)	
Operating temperature	—	0°C to 45°C	
Storage temperature	—	-20°C to 70°C	
Relative humidity	—	20 - 80%RH	
Head Cable length	—	—	*6
Sliding force	5N or less	5N or less	
Single cable*5	Standard accessory (refer to individual specifications for the length)		
Dust/water protection level	IP67	IP53	

*1: (5+8L_e/1000)µm for models over 3250mm effective length *2: not available for AT116 *3: 50m/min. for models over 3250mm effective length *4: 140mA for models over 3250mm effective length
*5: Vinyl-coated type single cable and extension cable are available on request *6: AT103: 0.3m AT116: Without head cable

DRO Linear Scales AT103

Serie 539 - Gesloten Incrementeel, standaard model

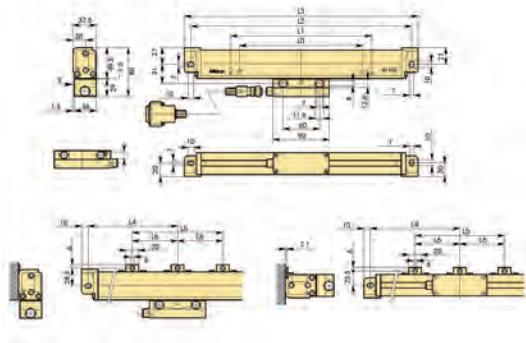
Deze linear scale biedt u verbeterde trillingsbestendigheid en duurzaamheid. Deze versie van de AT103 biedt u de volgende voordelen:

- De innovatieve rubberen randen houden vuiligheid buiten wanneer de liniaal in een machine gebruikt wordt.
- Door gebruik te maken van een stalen ommantelde signaalkabel voor aansluiting op een DRO teller kan dit gebruikt worden in werkplaats omstandigheden.
- De signaalkabelaansluiting kan op beide zijden van de sensor geplaatst worden zodat u de signaalkabel aan beide zijden kunt aansluiten.



539-133-30

Nr.	Kabellengte [m]	Effectief bereik	L ¹ [mm]	L ² [mm]	L ³ [mm]	L ⁴ [mm]	L ⁵ [mm]	L ⁶ [mm]
539-111-30	3	100 mm	120	248	268			
539-112-30	3	150 mm	170	298	318			
539-113-30	3	200 mm	220	348	368			
539-114-30	3	250 mm	270	398	418			
539-115-30	3	300 mm	330	458	478			
539-116-30	3	350 mm	380	508	528			
539-117-30	3	400 mm	430	558	578			
539-118-30	3	450 mm	480	608	628			
539-119-30	3	500 mm	540	668	688			
539-121-30	3	600 mm	650	778	798			
539-123-30	3	700 mm	760	888	908			
539-124-30	3	750 mm	810	938	958			
539-125-30	3	800 mm	860	988	1008			
539-126-30	3	900 mm	960	1088	1108			
539-127-30	5	1000 mm	1060	1188	1208	594		
539-128-30	5	1100 mm	1160	1288	1308	644		
539-129-30	5	1200 mm	1260	1388	1408	694		
539-130-30	5	1300 mm	1360	1488	1508	744		
539-131-30	5	1400 mm	1460	1588	1608	794		
539-132-30	5	1500 mm	1560	1688	1708	844		
539-133-30	5	1600 mm	1690	1818	1838		610	
539-134-30	5	1700 mm	1790	1918	1938		650	
539-135-30	5	1800 mm	1890	2018	2038		670	
539-136-30	5	2000 mm	2100	2228	2248		740	
539-137-30	5	2200 mm	2300	2428	2448		800	
539-138-30	7	2400 mm	2500	2628	2648	1314	1300	650
539-139-30	7	2500 mm	2600	2728	2748	1364	1340	670
539-140-30	7	2600 mm	2700	2828	2848	1414	1400	700
539-141-30	7	2800 mm	2900	3028	3048	1514	1500	750
539-142-30	7	3000 mm	3100	3228	3248	1614	1600	800



Specificaties

Nauwkeurigheid	(5+5L/1000) μm L = Effectief bereik (mm)
Uitgang golfvorm	Twee 90° fase verschoven sinusvormige signalen (2Vpp)
Werktemperatuur	0°C to 45°C
Stroomvoorziening	5V DC ± 10%
Dwarsdoorsnede	80 x 37,5mm / 95,5 x 37,5mm
Max. responsnelheid	120 m/min.
Signaal periode	20 μm
Liniaal referentiepunten	elke 50 mm
Stof/water beschermingsklasse	IP53

Optionele accessoires

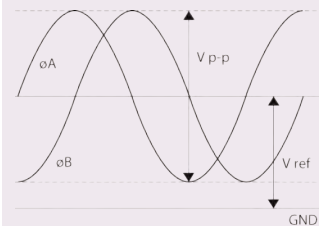
Nr.	Omschrijving
09AAA033A	Verlengkabel 2m
09AAA033B	Verlengkabel 5m
09AAA033C	Verlengkabel 7m
174-183D	KA-teller 2 assen
174-185D	KA-teller 3 assen



Verlengkabel

Informatie

- L0 Effectief bereik
- L1 Verplaatsingsbereik
- L2 Hartafstand montagegaten
- L3 Totale lengte
- L4-L6 Positie steunbeugel



V_{ref} = 2,5V
V_{p-p} = 2V

uitgang golfvorm

DRO Linear Scales AT103



Specificaties

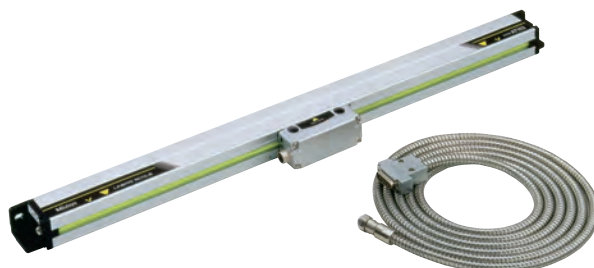
Nauwkeurigheid	(5+8L/1000) μ m L = Effectief bereik (mm)
Uitgang golfvorm	Twee 90° fase verschoven sinusvormige signalen (2Vpp)
Werktemperatuur	0°C tot 45°C
Stroomvoorziening	5V DC \pm 10%
Dwarsdoorsnede	80 x 37,5mm / 95,5 x 37,5mm
Max. responsnelheid	50 m/min.
Signaal periode	20 μ m
Liniaal referentiepunten	elke 50 mm
Stof/water beschermingsklasse	IP53

Serie 539 - Incrementeel gesloten standaard - lange aanslag model

Deze linear scale geeft u verbeterde trillingsweerstand en duurzaamheid.

Deze versie biedt u de volgende voordelen:

- De innovatieve rubberen randen houden vervuiling buiten wanneer u de liniaal in een machinepark gebruikt.
- Door gebruik te maken van een stalen ommantelde signaalkabel voor aansluiting op een DRO teller kan dit gebruikt worden in machine omstandigheden.
- De signaalkabelaansluiting kan op beide zijden van de runner geplaatst worden, zodat u de signaalkabel van beide zijden kunt aansluiten.



539-143-30

Optionele accessoires

Nr.	Omschrijving
09AAA033A	Verlengkabel 2m
09AAA033B	Verlengkabel 5m
09AAA033C	Verlengkabel 7m
174-183D	KA-teller 2 assen
174-185D	KA-teller 3 assen



Verlengkabel

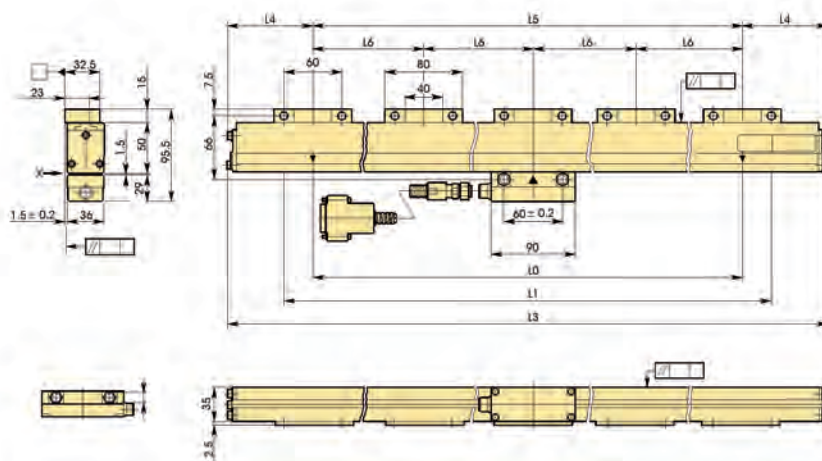
Informatie

- L0 Effectief bereik
- L1 Verplaatsingsbereik
- L2 Hartafstand boringen
- L3 Totale lengte
- L4-L6 Positie steunbeugel

Nr.	Kabellengte [m]	Effectief bereik	L ¹ [mm]	L ³ [mm]	L ⁴ [mm]	L ⁵ [mm]	L ⁶ [mm]
539-143-30	10	3250 mm	3350	3470	135	3200	800
539-144-30	10	3500 mm	3600	3720	160	3400	850
539-145-30	10	3750 mm	3850	3970	125	3720	930
539-146-30	10	4000 mm	4100	4220	110	4000	1000
539-147-30	10	4250 mm	4350	4470	135	4200	1050
539-148-30	10	4500 mm	4600	4720	160	4400	1100
539-149-30	15	4750 mm	4850	4970	85	4800	800
539-150-30	15	5000 mm	5100	5220	120	4980	830
539-151-30	15	5250 mm	5350	5470	125	5220	870
539-152-30	15	5500 mm	5600	5720	130	5460	910
539-153-30	15	5750 mm	5850	5970	135	5700	950
539-154-30	15	6000 mm	6100	6220	110	6000	1000



Zie de brochure DRO System voor meer informatie.



DRO LINEAR SCALES AT103 - Hoge nauwkeurigheid

Serie 539 - Incrementeel gesloten standaard model

Deze linear scale geeft u verbeterde trillingsweerstand en duurzaamheid.

Deze versie biedt u de volgende voordelen:

- De innoverende rubberen randen houden vervuiling buiten bij gebruik van de liniaal in een machinepark.
- Door gebruik te maken van een stalen ommantelde signaalkabel voor aansluiting op een DRO teller kan dit gebruikt worden in machine omstandigheden.
- De signaalkabelaansluiting kan op beide zijden van de runner geplaatst worden zodat de signaalkabel aan beide kanten kunt aansluiten.



539-133-40

Nr.	Kabellengte [m]	Effectief bereik	L ¹ [mm]	L ² [mm]	L ³ [mm]	L ⁴ [mm]	L ⁵ [mm]
539-111-40	3	100 mm	120	248	268		
539-112-40	3	150 mm	170	298	318		
539-113-40	3	200 mm	220	348	368		
539-114-40	3	250 mm	270	398	418		
539-115-40	3	300 mm	330	458	478		
539-116-40	3	350 mm	380	508	528		
539-117-40	3	400 mm	430	558	578		
539-118-40	3	450 mm	480	608	628		
539-119-40	3	500 mm	540	668	688		
539-121-40	3	600 mm	650	778	798		
539-123-40	3	700 mm	760	888	908		
539-124-40	3	750 mm	810	938	958		
539-125-40	3	800 mm	860	988	1008		
539-126-40	3	900 mm	960	1088	1108		
539-127-40	5	1000 mm	1060	1188	1208	594	
539-128-40	5	1100 mm	1160	1288	1308	644	
539-129-40	5	1200 mm	1260	1388	1408	694	
539-130-40	5	1300 mm	1360	1488	1508	744	
539-131-40	5	1400 mm	1460	1588	1608	794	
539-132-40	5	1500 mm	1560	1688	1708	844	
539-133-40	5	1600 mm	1690	1818	1838		610
539-134-40	5	1700 mm	1790	1918	1938		650
539-135-40	5	1800 mm	1890	2018	2038		670
539-136-40	5	2000 mm	2100	2228	2248		740

Specificaties

Nauwkeurigheid	(3+3L/1000) µm L = Effectief bereik (mm)
Uitgang golfvorm	Twee 90° fase verschoven sinusvormige signalen (2Vpp)
Werktemperatuur	0°C tot 45°C
Stroomvoorziening	5V DC ± 10%
Dwarsdoorsnede	80 x 37,5mm / 95,5 x 37,5mm
Max. responsnelheid	t/m 120 m/min.
Signaal periode	20 µm
Liniaal referentiepunten	elke 50 mm
Stof/water beschermingsklasse	IP53

Optionele accessoires

Nr.	Omschrijving
09AAA033A	Verlengkabel 2m
09AAA033B	Verlengkabel 5m
09AAA033C	Verlengkabel 7m
174-183D	KA-teller 2 assen
174-185D	KA-teller 3 assen



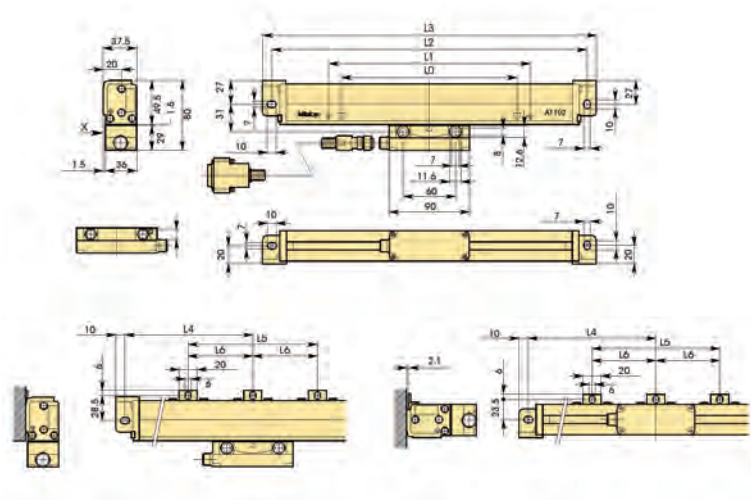
Verlengkabel

Informatie

- L0 Effectief bereik
- L1 Verplaatsingsbereik
- L2-L3 Montage interval
- L4 Totale lengte
- L5-L6 Positie steunbeugel



Zie de brochure DRO System voor meer informatie.



DRO Linear Scales AT113

Serie 539 - Incrementeel gesloten Slim Line model

- Glasliniaal - Nul niet gecodeerd
- Uitzettingsfactor $(8 \pm 1) \times 10^{-6}/K^{-1}$
- Een stalen ommantelde signaalkabel wordt gebruikt voor aansluiting met DRO teller

Specificaties

Nauwkeurigheid	$(5+5L/1000) \mu\text{m}$ L = Effectief bereik (mm)
Uitgang golfvorm	Twee 90° fase verschoven sinusvormige signalen (2Vpp)
Werktemperatuur	0°C tot 45°C
Stroomvoorziening	5V DC \pm 10%
Dwarsdoorsnede	52 x 22mm
Max. responsnelheid	120 m/min
Signaal periode	20 μs
Liniaal referentiepunten	elke 50 mm
Stof/water beschermingsklasse	IP53

Optionele accessoires

Nr.	Omschrijving
09AAA033A	Verlengkabel 2m
09AAA033B	Verlengkabel 5m
09AAA033C	Verlengkabel 7m
174-183D	KA-teller 2 assen
174-185D	KA-teller 3 assen

Informatie

- L0 Effectief bereik
- L1 Verplaatsingsbereik
- L2-L3 Hartafstand montagegaten
- L4 Totale lengte
- L5-L7 Positie steunbeugel

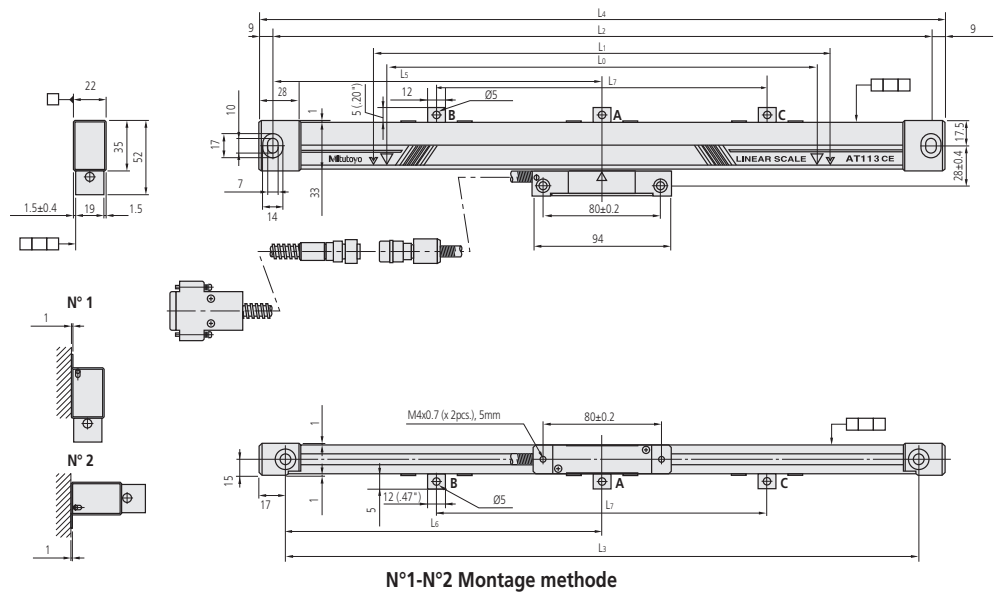


Zie de brochure DRO System voor meer informatie.



539-201-30

Nr.	Kabellengte [m]	Effectief bereik	L ¹ [mm]	L ² [mm]	L ³ [mm]	L ⁴ [mm]	L ⁵ [mm]	L ⁶ [mm]	L ⁷ [mm]
539-201-30	3,5	100 mm	120	258	242	276			
539-202-30	3,5	150 mm	170	308	292	326			
539-203-30	3,5	200 mm	220	358	342	376			
539-204-30	3,5	250 mm	270	408	392	426			
539-205-30	3,5	300 mm	330	468	452	486			
539-206-30	3,5	350 mm	380	518	502	536			
539-207-30	3,5	400 mm	430	568	552	586			
539-208-30	3,5	450 mm	480	618	602	636			
539-209-30	3,5	500 mm	540	678	662	696	339	331	
539-211-30	3,5	600 mm	640	778	762	796	389	381	
539-213-30	3,5	700 mm	740	878	862	896	439	431	
539-215-30	3,5	800 mm	840	978	962	996	489	481	
539-216-30	3,5	900 mm	940	1078	1062	1096	539	531	
539-217-30	5	1000 mm	1040	1178	1162	1196	589	581	
539-218-30	5	1100 mm	1140	1278	1262	1296			430
539-219-30	5	1200 mm	1240	1378	1362	1396			460
539-220-30	5	1300 mm	1340	1478	1462	1496			490
539-221-30	5	1400 mm	1440	1578	1562	1596			530
539-222-30	5	1500 mm	1540	1678	1662	1696			560



DRO LINEAR SCALES AT113 - Hoge nauwkeurigheid

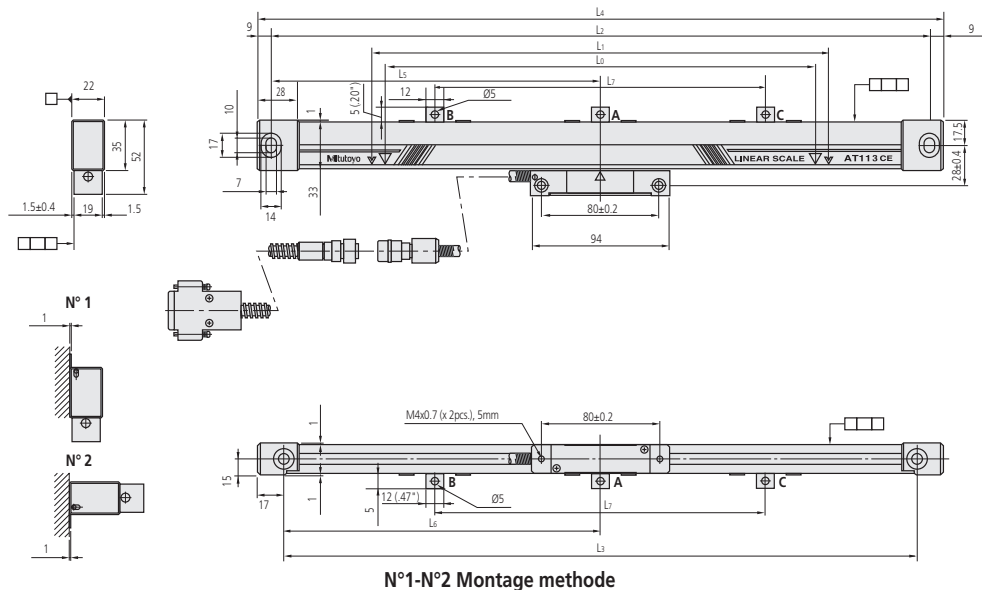
Serie 539 - Incrementeel gesloten Slim Line model

- Glasliniaal - Nul niet gecodeerd
- Uitzettingsfactor $(8 \pm 1) \times 10^{-6}/K^{-1}$
- Een gepantserd inox signaalkabel wordt gebruikt voor aansluiting met DRO teller



539-201-40

Nr.	Kabellengte [m]	Effectief bereik	L ¹ [mm]	L ² [mm]	L ³ [mm]	L ⁴ [mm]	L ⁵ [mm]	L ⁶ [mm]	L ⁷ [mm]
539-201-40	3,5	100 mm	120	258	242	276			
539-202-40	3,5	150 mm	170	308	292	326			
539-203-40	3,5	200 mm	220	358	342	376			
539-204-40	3,5	250 mm	270	408	392	426			
539-205-40	3,5	300 mm	330	468	452	486			
539-206-40	3,5	350mm	380	518	502	536			
539-207-40	3,5	400 mm	430	568	552	586			
539-208-40	3,5	450 mm	480	618	602	636			
539-209-40	3,5	500 mm	540	678	662	696	339	331	
539-211-40	3,5	600 mm	640	778	762	796	389	381	
539-213-40	3,5	700 mm	740	878	862	896	439	431	
539-214-40	3,5	750 mm	780	918	902	936	459	451	
539-216-40	3,5	900 mm	940	1078	1062	1096	539	531	
539-217-40	5	1000 mm	1040	1178	1162	1196	589	581	
539-218-40	5	1100 mm	1140	1278	1262	1296			430
539-219-40	5	1200 mm	1240	1378	1362	1396			460
539-220-40	5	1300 mm	1340	1478	1462	1496			530
539-221-40	5	1400 mm	1440	1578	1562	1596			530
539-222-40	5	1500 mm	1540	1678	1662	1696			560



Specificaties

Nauwkeurigheid	(3+3L/1000) μm L = Effectief bereik (mm)
Werktemperatuur	0°C tot 45°C
Stroomvoorziening	5V DC ± 10%
Dwarsdoorsnede	52 x 22mm
Max. responsnelheid	120 m/min
Signaal periode	20 μm
Liniaal referentiepunten	elke 50 mm
Stof/water beschermingsklasse	IP53

Optionele accessoires

Nr.	Omschrijving
09AAA033A	Verlengkabel 2m
09AAA033B	Verlengkabel 5m
09AAA033C	Verlengkabel 7m
174-183D	KA-teller 2 assen
174-185D	KA-teller 3 assen

Informatie

- L0 Effectief bereik
- L1 Verplaatsingsbereik
- L2-L3 Hartafstand montagegaten
- L4 Totale lengte
- L5-L7 Positie steunbeugel



Zie de folder DRO Systems voor meer informatie.

DRO Linear Scales AT116



Specificaties

Nauwkeurigheid	(5+5L/1000) μm L = Effectief bereik (mm)
Uitgang golfvorm	Twee 90° fase verschoven sinusvormige signalen (2Vpp)
Werktemperatuur	0°C tot 45°C
Stroomvoorziening	5V DC ± 10%
Dwardsdoorsnede	52 x 22mm
Max. responsnelheid	t/m 50 m/min
Signaal periode	20 μm
Liniaal referentiepunten	elke 50 mm
Stof/water beschermingsklasse	IP53

Serie 539 - Economisch & slank model

- Geschikt voor freesmachines, XY tafels, mallen, enz.
- Glasliniaal - Nul niet gecodeerd
- Uitzettingsfactor $(8 \pm 1) \times 10^{-6}/K^{-1}$
- Een ommantelde stalen signaalkabel wordt gebruikt voor aansluiting met DRO teller



539-271-30R

Optionele accessoires

Nr.	Omschrijving
09AAA720A	Verlengkabel 2 meter, voor AT-115
09AAA720B	Verlengkabel 5 meter, voor AT-115
09AAA720C	Verlengkabel 7 meter, voor AT-115
174-183D	KA-teller 2 assen
174-185D	KA-teller 3 assen



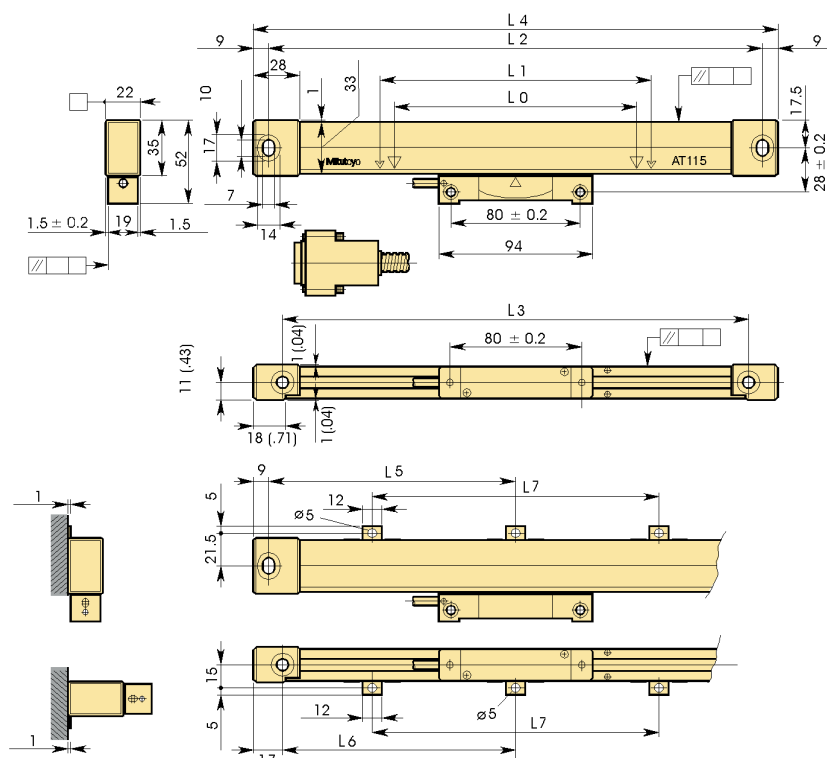
Verlengkabel

Informatie
 L0 Effectief bereik
 L1 Verplaatsingsbereik
 L2-L3 Hartafstand montagegaten
 L4 Totale lengte
 L5-L7 Positie steunbeugel



Zie de folder DRO Systems voor meer informatie.

Nr.	Kabellengte [m]	Effectief bereik	L ¹ [mm]	L ² [mm]	L ³ [mm]	L ⁴ [mm]	L ⁵ [mm]	L ⁶ [mm]	L ⁷ [mm]
539-271-30R	3,4	100 mm	120	258	242	276			
539-272-30R	3,4	150 mm	170	308	292		326		
539-273-30R	3,4	200 mm	220	358	342	376			
539-274-30R	3,4	250 mm	270	408	392	426			
539-275-30R	3,4	300 mm	330	468	452	486			
539-276-30R	3,4	350 mm	380	518	502	536			
539-277-30R	3,4	400 mm	430	568	552	586			
539-278-30R	3,4	450 mm	480	618	602	636			
539-279-30R	3,4	500 mm	540	678	662	696	339	331	
539-281-30R	3,4	600 mm	640	778	762	796	389	381	
539-283-30R	3,4	700 mm	740	878	862	896	439	431	
539-284-30R	3,4	750 mm	780	918	902	936	459	451	
539-285-30R	3,4	800 mm	840	978	962	996	489	481	
539-286-30R	3,4	900 mm	940	1078	1062	1096	539	531	
539-287-30R	4,9	1000 mm	1040	1178	1162	1196	589	581	
539-288-30R	4,9	1100 mm	1140	1278	1262	1296			430
539-289-30R	4,9	1200 mm	1240	1378	1362	1396			460
539-290-30R	4,9	1300 mm	1340	1478	1462	1496			490
539-291-30R	4,9	1400 mm	1440	1578	1562	1596			530
539-292-30R	4,9	1500 mm	1540	1678	1662	1696			560



DRO ABS Linear Scales AT715

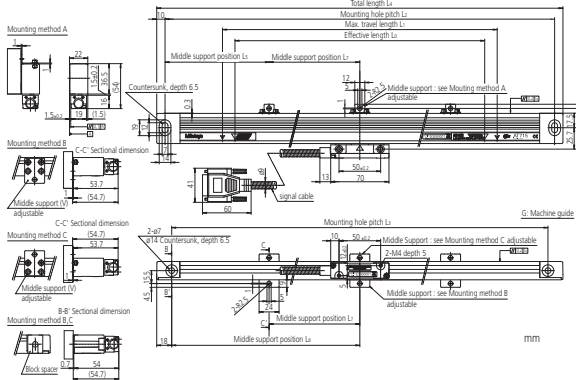
Absolute Linear Scale - IP 67-bescherming - middelgrote behuizing - specifiek voor nieuwe en oude handbediende machines

Deze linear scale is gebaseerd op het ABSOLUTE elektromagnetische inductie principe, welke IP67 bescherming biedt. Na uitschakeling is het niet nodig het nulpunt opnieuw in te stellen.



Nr.	Kabellengte [m]	Effectief bereik	L ¹ [mm]	L ² [mm]	L ³ [mm]	L ⁴ [mm]	L ⁵ [mm]	L ⁶ [mm]	L ⁷ [mm]	L ⁸ [mm]
539-801R	3,4	100 mm	120	258	242	278				
539-802R	3,4	150 mm	170	308	292	328				
539-803R	3,4	200 mm	220	358	342	378				
539-804R	3,4	250 mm	270	408	392	428				
539-805R	3,4	300 mm	330	468	452	488				
539-806R	3,4	350 mm	380	518	502	538				
539-807R	3,4	400 mm	430	568	552	588				
539-808R	3,4	450 mm	480	618	602	638				
539-809R	3,4	500 mm	540	678	662	698	339	331		
539-811R	3,4	600 mm	640	778	762	798	389	381		
539-813R	3,4	700 mm	740	878	862	898	439	431		
539-814R	3,4	750 mm	780	918	902	938	459	451		
539-815R	3,4	800 mm	840	978	962	998	489	481		
539-816R	3,4	900 mm	940	1078	1062	1098	539	531		
539-817R	4,9	1000 mm	1040	1178	1162	1198	589	581		
539-818R	4,9	1100 mm	1140	1278	1262	1298	639	631	430	
539-819R	4,9	1200 mm	1240	1378	1362	1398	689	681	460	
539-820R	4,9	1300 mm	1340	1478	1462	1498	739	731	490	
539-821R	4,9	1400 mm	1440	1578	1562	1598	789	781	520	
539-822R	4,9	1500 mm	1540	1678	1662	1698	839	831	550	
539-823R	4,9	1600 mm	1640	1778	1762	1798	889	881	580	215
539-824R	4,9	1700 mm	1740	1878	1862	1898	939	931	610	230
539-825R	4,9	1800 mm	1840	1978	1962	1998	989	981	640	280
539-860R	4,9	2000 mm	2040	2178	2162	2198	1039	1031	670	
539-861R	4,9	2200 mm	2240	2378	2362	2398	1089	1081	700	
539-862R	6,9	2400 mm	2440	2578	2562	2598	1139	1131	730	
539-863R	6,9	2500 mm	2540	2678	2662	2698	1189	1181	760	
539-864R	6,9	2600 mm	2640	2778	2762	2798	1239	1231	790	
539-865R	6,9	2800 mm	2840	2978	2962	2998	1289	1281	820	
539-866R	6,9	3000 mm	3040	3178	3162	3198	1339	1331	850	

Verlengkabel 2m is verbonden met 2400-3000 mm van de effectieve lengte van de signaalkabel 5 m, and it is 7 m in total!



Specificaties

Meetmethode	Elektromagnetisch inductiesysteem
Nauwkeurigheid	100 t/m 500 mm ±5 µm 600 t/m 1800 mm ±7 µm 2000 t/m 3000 mm ±10 µm
Werktemperatuur	0-45 °C
Stroomvoorziening	5V DC ± 10%
Dwarsdoorsnede	54 x 22mm
Max. responsnelheid	50 m/min
Signaal periode	20 µm

Optionele accessoires

Nr.	Omschrijving
09AAB674A	Verlengkabel 2 meter, Voor AT715
09AAB674B	Verlengkabel 5 meter, Voor AT715
09AAB674C	Verlengkabel 7 meter, Voor AT715
174-185D	KA-teller 3 assen
174-183D	KA-teller 2 assen

Informatie

- L0 Effectief bereik
- L1 Verplaatsingsbereik
- L2-L4 Hartafstand montagegaten
- L5-L8 Positie steunbeugel



Zie de folder DRO Systems voor meer informatie.

Universele DRO KA Teller

Serie 174 - DRO teller voor Linear Scales

Deze teller geeft de verplaatsingswaarde aan van een linear scale.

De KA-teller biedt u de volgende voordelen:

- Eenvoudig te bedienen, multifunctionele teller voor draai- en freesbanken.
- U kunt de volgende linear scales aansluiten op de teller: AT103/AT112/AT113/AT116/AT181/AT715.
- Eenvoudig te bedienen, multifunctionele teller ten behoeve van frezen, slijp- en draaibanken.
- Met de optioneel verkrijgbare RS-232C interface kunt u de teller aansluiten op een PC en een printer



174-185D

Nr.	Assen	Gewicht
174-183D	2	1.25 kg
174-185D	3	1.33 kg

Functies	Serie 174 - DRO teller voor Linear Scales
Diameter weergave	●
1/2 berekening	●
mm/inch omschakeling	●
Gat opeenvolgende verwerking	●
Liniaal referentiepunten	●
Lineaire foutcompensatie	●
Nulpunt naderingsfunctie (Incrementale mode INC)	●
Toevoeging van 2-schaal gegevens	●
Coördinaten schakelsysteem	●
Fout melding	●
Laatste cijfer verwijderen	●
Measurement direction setting	●
Geheugen back-up	●
Step bewerking	●
Resolutie instelling	●
afvlakken	●

Specificaties

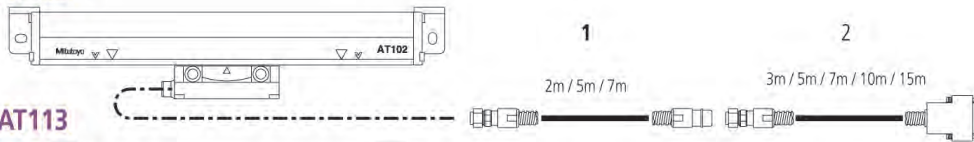
Weergave	7 digits, teken (-)
Resolutie	Met AT100-serie: 0,05 - 0,0001 mm Met AT715: 0,01 - 0,001 mm
Afmetingen (B x D x H)	300 x 70 x 167 mm mm
Werktemperatuur	0°C tot 45°C
Macro functies	Rechthoekige boring en ronde frezen nieuw toegevoegd
Belangrijkste kenmerken	Voedingssnelheid display; Taps machinale functie; Gereedschapsgegevens; Multipoint compensatie; Schaalcontrole functionaliteit; Berekeningsfunctionaliteit
Uitgang (optioneel)	RS-232C / USB

Optionele accessoires

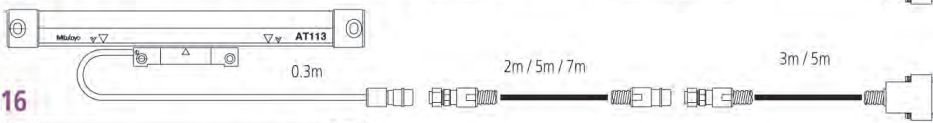
Nr.	Omschrijving
06ACB391	Adapter A KA - AT
06ACB392	Adapter B KA Aflezing ST
06ACB393	Adapter C KA
06ACB913	Adapter D KA
06ACF941	Load- / nul- / RS-232C kabel voor KA
06AET993	USB / RS-232C interface
09EAA094	RS-232C kabel, DP1-VR/VA naar KA Counter, 1m, 25 pins
63AAA108	RS-232C kabel, D-Sub-9/D-Sub 25
936553	Ext. ZERO box, 3 assen
937179T	Voetschakelaar voor SPC
937328	Ext.Load Box
965004	Voetschakelaar voor

DRO Verlengkabels keuze overzicht

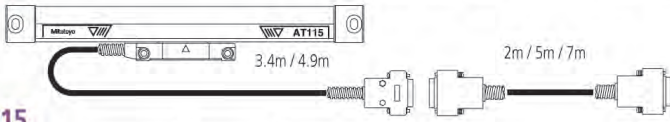
AT103



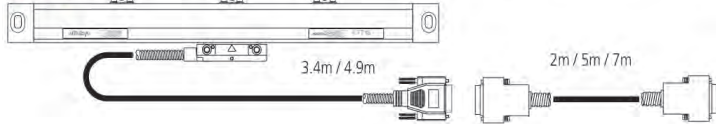
AT113



AT116



AT715



KA teller

Overzicht van CNC Linear Scale System

	Modelno.	Referentie punt	ABSOLUTE functie	Pitch afstand scale	Pitch afstand uitgang	Signal unit	No. of Division	Resolution	Maximum response speed	Minimum edge interval
Separate Type Linear Scales	ST36B ST36C (ST36A) (ST36D)	○	×	8μm	4μm	- (PSU-200)	400	0.01μm	70mm/s	125ns
							200	0.02μm	150mm/s	
							80	0.05μm	260mm/s	
							40	0.1μm	720mm/s	
	ST24B ST24C	○	×	20μm	10μm	-	200	0.05μm	360mm/s	125ns
							100	0.1μm	720mm/s	250ns
							20	0.5μm	1200mm/s	500ns
	ST46-EZA	○	×	20μm	20μm	-	400	0.05μm	900mm/s	50ns
							200	0.1μm	1800mm/s	
							40	0.5μm	2600mm/s	
							20	1μm	2600mm/s	
	ST422	○	×	40μm	40μm	-	200	0.2μm	1500mm/s	125ns
							80	0.5μm	3600mm/s	
							40	1μm	5000mm/s	
							8	5μm	5000mm/s	
ABS ST700 Compact type	-	○		3.072mm	3.072mm	-	30720	0.1μm	5000mm/s	-
Assembly Type Linear Scales	AT402E	○	△	20μm	20μm	-	-	-	2000mm/s	1Vp-p differential sine wave
	AT211	○	×	20μm	20μm	-	200	0.1μm	710mm/s	2000mm/s
							100	0.2μm	1400mm/s	
							40	0.5μm		
							20	1μm		
							8	2.5μm		
	AT203	○	×	20μm	20μm	-	40	0.5μm	1833mm/s	250ns
							20	1μm	2000mm/s	
							4096	0.005μm	2500mm/s*1	
	ABS AT500	-	○		20μm	20μm	-	400	0.05μm	2000mm/s
ABS AT300	-	○		20μm	20μm	-	400	0.05μm	2000mm/s	-

*1 Maximum response speed of H type with 0.005μm resolution is 1200mm/s.

NC Linear Scales ST36

Serie 579 - Open linialen met sinus & blokgolf uitvoer

Dit is een draagbaar model met hoge resolutie en hoge nauwkeurigheid, ontworpen voor open installaties.

De ST36 biedt u de volgende voordelen:

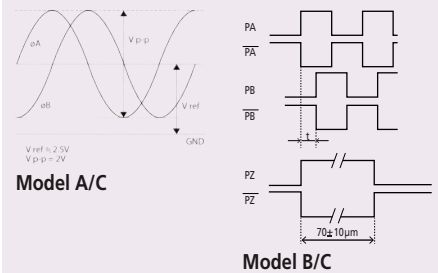
- Hoge betrouwbaarheid met stabiele signaaluitgang.
- Gelijktijdige uitvoer van 2-fase sinusvormig signaal (signaalinterval $4\mu\text{m}$) en 2-fase blokgolfsignaal.
- Wordt standaard geleverd inclusief compacte interface box. Installatie afmetingen zijn op verzoek beschikbaar bij Mitutoyo.



ST36

Specificaties

Nauwkeurigheid	10 - 300 mm $\pm 0,5 \mu\text{m}$ 350 - 500 mm $\pm 1 \mu\text{m}$ 600 - 1000 mm $\pm 2 \mu\text{m}$ 1100 - 3000 mm $\pm 2 \mu\text{m/m}$
Uitgang golfvorm	Twee 90° fase verschoven sinusvormige signalen $2V_{pp}$ (Model A en C) Twee 90° fase verschoven blokgolf signalen (Model B en C) RS422 Line driver
Liniaal referentiepunten	10 - 75 mm middelpunt schaal 100 - 3000 mm elke 50 mm
Max. responsnelheid	1200 mm/sec
Stroomvoorziening	5V DC $\pm 10\%$
Signaal periode	8 μs
Dwarsdoorsnede	22 x 14,9mm
Resolutie	0,01; 0,02; 0,05; 0,1 μm
Signaal periode	4 μs



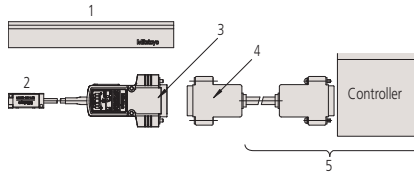
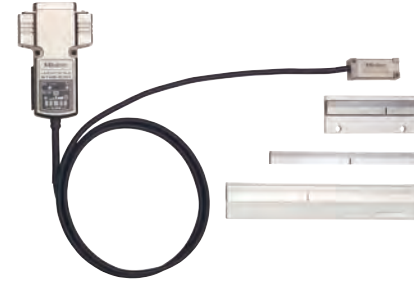
Raadpleeg de NC-systeem brochure voor meer details

NC Linear Scales ST46-EZA

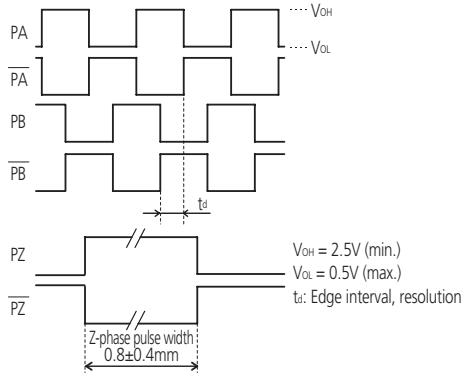
Serie 579 - Open linialen met sinus & blok golf uitgang

- Signaal interval 20 μm
- Nulreferentie niet gecodeerd
- Uitgangssignaal sinusvormig 2Vpp of blok golfsignaal (RS 422)
- kan gebruikt worden met metalen tape
- LED-display functie

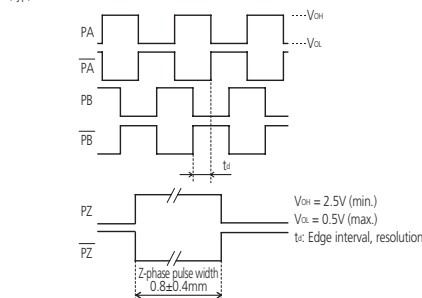
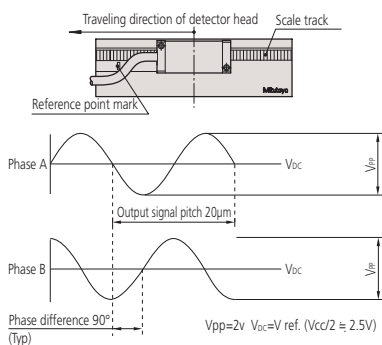
Nr.
ST46EZA Type B
ST46EZA Type C



1: Hoofdschaal; 2: Tastereenheid; 3: Uitvoeraansluiting (inbegrepen); 4: Terugkoppelingskabel; 5: Aan te leveren door de klant (terugkoppelingskabel/bediening)



Uitgangssignaal model B



Uitgangssignaal model C

Specificaties

Effectief bereik	10 tot 3000 mm
Uitgangssignaal	Model B: 2-fase blok golf signalen, referentie punt pulse, externe reset invoer Model C: 2-fase blok golf signalen, referentie punt pulse, 2 fase sinusvormig signaal
Liniaal referentiepunt	Met liniaal referentie punt (50 mm slag, 10 tot 80 mm: centreerpunt)
Werktemperatuur/vochtigheid	0 tot 40°C, 20 tot 80% RH (geen condensatie)
Opslagtemperatuur/vochtigheid	-20 tot 60°C, 20 tot 80% RH (geen condensatie)
Voeding voltage	5VDC \pm 5%
Dwarsdoorsnede	12,5 x 12,1mm / 17,1 x 14mm / 20 x 9,33mm (depends on the type)
Max. responsnelheid	2,6 m/s (op sinus golf amplitude - 3dB)
Interne uitzettingscoëfficiënt	(8 \pm 1) x 10 ⁻⁶ °C
Liniaal specificaties	Gemeten data, GO/ \pm NO GO jbeoordeling, aantal gegevens, maximum/minimum waarde, bereik, gemiddelde, standard deviatie, aantal defecten, fractie defecten, Proces capaciteit, index, histogram, D-grafiek, controle grafiek, Generatie voor Xd-bar en controle limiet data, datum and tijd



Raadpleeg de NC-systeem brochure voor meer details

NC Linear Scales ABS ST700

Series 579 - Elektromagnetisch inductie Absolute open liniaal - Compact model

De ABSOLUTE linialen hebben de noodzaak van opnieuw instellen van oorsprong, uitgeschakeld.

De ST700 biedt u de volgende voordelen:

- Het is geoptimaliseerd voor de aansturing van lineaire motoren.
- Geoptimaliseerd voor hoge snelheden, hoge acceleratie snelheden.
- Een contactloos detectiesysteem waarborgt een lange levensduur van uw produkt.
- Signaalafstelling bij installatie wordt automatisch uitgevoerd met speciale software.



Specificaties

Detectie methode	Electromagnetische inductie
Effectief bereik	100mm - 3000 mm (3200mm - 6000mm optioneel)
Nauwkeurigheid	(5+5L0/1000) μ m
Response snelheid	5000 mm/s
Dwarsdoorsnede	28 x 18,6mm
Resolutie	0,1 μ m



Raadpleeg de NC-systeem brochure voor meer details



Specificatie	Model	Standaardmodel	Glaslineaal model
Resolutie		0.1 μ m (0.05 μ m: Speciale uitvoering)	
Detectie methode		Absolute Electromagnetische inductie principe	
Uitvoering		Gescheiden model	
Effectief bereik (gegarandeerd bereik nauwkeurigheid)		100 to 3000mm / 3200 to 6000mm	100 to 1100mm
Nauwkeurigheid (20°C)		(5+5L/1000) μ m L: Effectief bereik mm	(3+3L/1000) μ m L: Effective range mm
Maximale verplaatsings snelheid		5 m/s	
Thermische uitzettingscoëfficiënt		(12.0 \pm 1.5) $\times 10^{-6}/^{\circ}$ C (Wanneer verbonden aan een equivalent van staal)	(8 \pm 1.0) $\times 10^{-6}/^{\circ}$ C
Omgevingscondities	Temperatuur	0 to 50°C	
	Luchtvochtigheid	20 to 80%RH	
Opslagcondities	Temperatuur	-20 to 70°C	
	Luchtvochtigheid	20 to 80%RH	
Voeding		5V \pm 10% (Aan de sensorzijde) (Ruis mag niet boven de 100mV zijn)	
Stroomverbruik		270mA (Max.)	
Trillingsbestendigheid		300m/s ² (55 to 2000Hz)	100m/s ² (55 to 2000Hz)
Schokbestendigheid		500m/s ² (half-sine, 11ms)	150m/s ² (half-sine, 11ms)
hoofdkabel	Lengte / kabel diameter	1m / \varnothing 3.8mm (Hoog flexibele kabel)	
	Connector	1) D-sub (15-pin pin type) connector (niet waterbestendig) 2) D-sub (9-pin contact type) connector (niet waterbestendig): voor ST788A	
Maximale signaalkabel lengte		Up to 29m (Incl. hoofdkabel lengte) (Raadpleeg de gebruikershandleiding)	
Bevestiging sensor		Op 1 plek aan bovenzijde en zijanten	
Richting kabeluitgang		4 zijden (boven, onder, links, rechts) kunnen worden geselecteerd	
EMC Norm		CE merk norm	

Linear Scale ABS ST1300

Serie 579 - Open linialen met sinus & blok golf uitvoer

Dit compacte, open model incrementele linear scales geven een maximum reactiesnelheid van 5000 mm/sec.

De ST422 biedt u de volgende voordelen:

- Het is voorzien van een alarm LED foutindicatie met storing waarnemingssignaaluitgang voor overspeed en sinusvormige signaalafwijkingen.
- Installatie afmetingen zijn bij Mitutoyo beschikbaar - neem hiervoor s.v.p. contact op.

Specificaties

Max. response snelheid	8 m / s (varieert volgens de interface)
Detectie methode	Optisch
Maximaal effectief bereik	12 m (afhankelijk van montage type)
Nauwkeurigheid	10 μ m/m (\pm 5 μ m)
Dwarsdoorsnede	22 x 30,1 or 22 x 25,45 mm (depending on mounting type)
Min. resolutie	1 nm / 10 nm
Liniaal specificaties	Metalen Tape
Toepasselijke interfaces	FANUS; Mitsubishi Electric; Yaskawa Electric; Panasonic; Mitutoyo ENSIS standaard interface



Raadpleeg de NC-systeem brochure voor meer details



Montagewijze met twee uiteinden



Type dubbelzijdige tape-montage

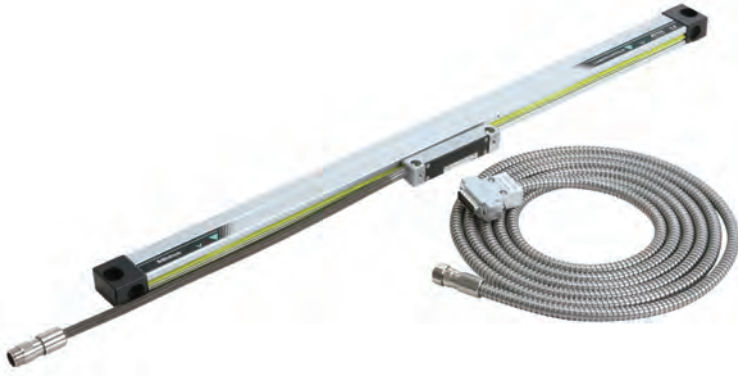


Center mounting type

DRO Linear Scales AT113

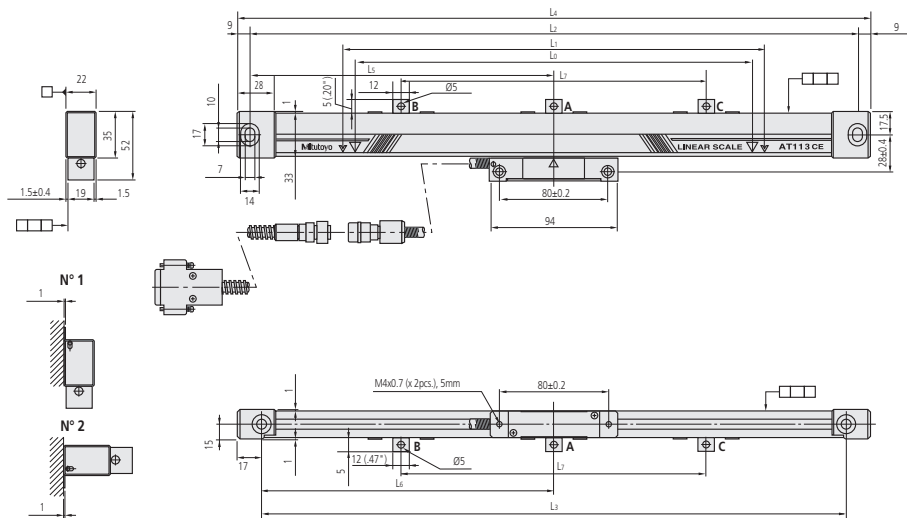
Serie 539 - Incrementeel gesloten Slim Line model

- Glasliniaal - Nul niet gecodeerd
- Uitzettingsfactor $(8 \pm 1) \times 10^{-6}/K^{-1}$
- Een stalen ommantelde signaalkabel wordt gebruikt voor aansluiting met DRO teller



539-201-30

Nr.	Kabellengte [m]	Effectief bereik	L ¹ [mm]	L ² [mm]	L ³ [mm]	L ⁴ [mm]	L ⁵ [mm]	L ⁶ [mm]	L ⁷ [mm]
539-201-30.	3,5	100 mm	120	258	242	276			
539-202-30.	3,5	150 mm	170	308	292	326			
539-203-30.	3,5	200 mm	220	358	342	376			
539-204-30.	3,5	250 mm	270	408	392	426			
539-205-30.	3,5	300 mm	330	468	452	486			
539-206-30.	3,5	350 mm	380	518	502	536			
539-207-30.	3,5	400 mm	430	568	552	586			
539-208-30.	3,5	450 mm	480	618	602	636			
539-209-30.	3,5	500 mm	540	678	662	696	339	331	
539-211-30.	3,5	600 mm	640	778	762	796	389	381	
539-213-30.	3,5	700 mm	740	878	862	896	439	431	
539-215-30.	3,5	800 mm	840	978	962	996	489	481	
539-216-30.	3,5	900 mm	940	1078	1062	1096	539	531	
539-217-30.	5	1000 mm	1040	1178	1162	1196	589	581	
539-218-30.	5	1100 mm	1140	1278	1262	1296			430
539-219-30.	5	1200 mm	1240	1378	1362	1396			460
539-220-30.	5	1300 mm	1340	1478	1462	1496			490
539-221-30.	5	1400 mm	1440	1578	1562	1596			530
539-222-30.	5	1500 mm	1540	1678	1662	1696			560



N°1-N°2 Montage methode

Specificaties

Nauwkeurigheid	(5+5L/1000) μ m L = Effectief bereik (mm)
Uitgang golfvorm	Twee 90° fase verschoven sinusvormige signalen (2Vpp)
Werktemperatuur	0°C tot 45°C
Stroomvoorziening	5V DC \pm 10%
Dwarsdoorsnede	52 x 22mm
Max. responsnelheid	120 m/min
Signaal periode	20 μ s
Liniaal referentiepunten	elke 50 mm
Stof/water beschermingsklasse	IP53

Optionele accessoires

Nr.	Omschrijving
09AAA033A	Verlengkabel 2m
09AAA033B	Verlengkabel 5m
09AAA033C	Verlengkabel 7m
174-183D	KA-teller 2 assen
174-185D	KA-teller 3 assen

Informatie

- L0 Effectief bereik
- L1 Verplaatsingsbereik
- L2-L3 Hartafstand montagegaten
- L4 Totale lengte
- L5-L7 Positie steunbeugel



Zie de brochure DRO System voor meer informatie.

NC Linear Scales AT211

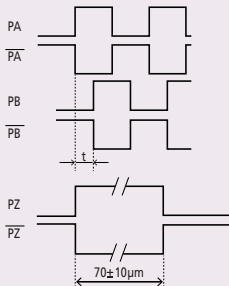
Serie 539 - Gesloten incrementeel model - Slank & hoge snelheid model



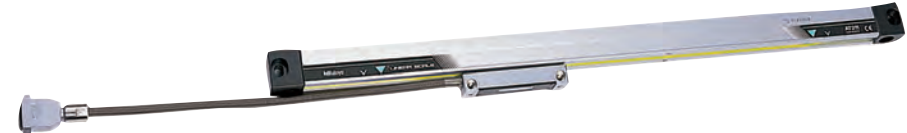
- 20 µm blok golf signaal (RS 422)
- Geadviseerde resolutie 1 - 0,5 micrometer
- Geen beperking mbt. verplaatsingssnelheid
- Nauwkeurigheid, standaard uitvoering: van 100 tot 1500 mm = ± 3 µm
- Nauwkeurigheid, hoge repeerbaarheid van 100 tot 1500 = ± 2 µm
- Bescherming van IP 53 tot IP 64

Specificaties

Nauwkeurigheid	100 t/m 500 mm (3+3L/1000) µm (standaard type) (2+2L/1000) µm (hoog nauwkeurig type) 500 t/m 1500 mm (3+3L/1000) µm L = Effectief bereik (mm)
Uitgang golfvorm	Twée 90° fase verschoven blok vormige signalen (RS422) Differentiele lijn besturing
Voeding voltage	5V DC ± 10%
Dwarsdoorsnede	58 x 20mm / 52 x 22mm
Max. responsnelheid	t/m 120 m/min
Resolutie	0,1; 0,5; 1 µm
Signaal periode	20 µm



AT211A



AT211B



Raadpleeg de NC-systeem brochure voor meer details

NC Linear Scales ABS AT1100

Serie 579 - Elektromagnetisch inductie Absolute open liniaal - Compact model



Deze Lineair scale maakt gebruik van de unieke elektromagnetische inductietechnologie van Mitutoyo om uitstekende olie- en waterweerstand te bieden in vergelijking met het optische lineaire encodertype. Dit maakt de ABS AT1100 serie een zeer betrouwbare NC-machine instrument welke geschikt is voor moeilijke werkomstandigheden.

- Bijkomende factoren bij het leveren van de hoge prestaties van de ABS AT1100 zijn de innovatieve vormgeving en de locatie van de detectorbaan in het aluminium frame en de bestendigheid tegen vloeistoffen. Samen combineren deze in een zeer effectieve bescherming tegen verontreiniging van de lineaal en sensor zelfs in extreme omstandigheden.

Specificaties

Detectie methode	Electromagnetische inductie
Maximaal effectief bereik	3040 mm
Nauwkeurigheid	(3+5L/1000) µm L= 140 tot 2040mm (5+5L/1000) µm L= 2240 tot 3040mm
Dwarsdoorsnede	85 x 37mm
Response snelheid	3 m/s
Resolutie	0.05 µm
Compatibele Interface	Fanuc Corporatie's Seriele interface Mitsubishi Electric Corporation's Hoge snelheid seriële interface



Raadpleeg de NC-systeem brochure voor meer details



NC Linear Scales ABS AT1300

- Uitvoeringen met hoge stijfheid (S-type) en zeer hoge nauwkeurigheid (H-type) beschikbaar
- Uitstekende weerstand tegen vervuiling in vergelijking met conventionele optische types door gebruik te maken van een nieuw detectieprincipe
- Beschikt over een nieuw koelmiddelbestendig ontwerp met hoogwaardig rubberen afdichting om een hogere betrouwbaarheid te bieden in de fabrieksomgeving.
- Levert een hoge nauwkeurigheid en de uitstekende resolutie van 0,001 μm , de beste in zijn klasse in absolute scales.
- Maakt plaatsbesparend ontwerp mogelijk dankzij een slanke vorm. (AT500-S en AT500-H zijn compatibel met elkaar.)
- Ondersteunt de interfaces van verschillende fabrikanten waardoor een verscheidenheid aan systeemconfiguraties mogelijk is



S-model



H-model

ABSOLUTE®

Specificaties

Detectie methode	Optisch, transmissie dubbel telecentrisch
Maximaal effectief bereik	100 tot 2200 mm S-Type / 100 tot 1000 mm H-Type
Dwarsdoorsnede	66 x 23 mm / 24 x 65 mm
Response snelheid	3000 mm/s
Resolutie	0,001 / 0,01 / 0,05 μm
Compatibele Interface	Fanuc, Mitsubishi, Mitutoyo



Raadpleeg de NC-systeem brochure voor meer details

Horizontale ABSOLUTE Opbouwliniaal Coolant proof IP66



Funcities	Serie 572 - Horizontaal
ORIGIN (ABS nulinstelling)	●
Alarm laag voltage	●
Data uitgang	●

Specificaties

reproduceerbaarheid	0,01 mm
Max. response snelheid	Onbeperkt

Optionele accessoires

Nr.	Omschrijving
02AZD790A	U-Wave Kabel A, Met data knop voor IP schuifmaat model
05CZA624	Digimatic kabel met dataknop 1m, IP67 type schuifmaat model
05CZA625	Digimatic kabel met dataknop 2m, IP 67 type schuifmaat model
06AFM380A	USB input tool direct kabel, Met Data knop IP schuifmaat model

Verbruiksartikel

Nr.	Omschrijving
938882	Batterij SR-44

Serie 572 - Horizontaal

U kunt deze liniaal in slechte omgevingscondities met water en snijvloestoffen gebruiken vanwege de nieuwe lineaire encoder (elektromagnetische inductie).

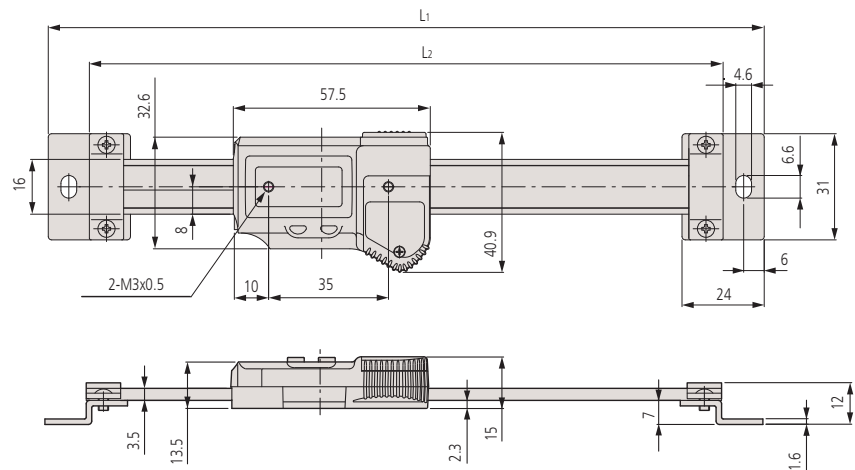
- Speciaal aangepaste signaalkabels, ontworpen om de waterbestende structuur te handhaven.
- Door gebruik van de ABSOLUTE encoder geen beperking van de verplaatsings snelheid.
- Eenmaal een absoluut nulpunt (oorsprong) ingesteld, geeft de Digimatic liniaal na inschakeling de absolute afstand tot dit punt aan, in plaats van "0".



572-601

Metrisch

Nr.	Nauwkeurigheid	L1 [mm]	L2 [mm]
572-600	0,03 mm	209	185
572-601	0,03 mm	259	235
572-602	0,03 mm	311	287



mm

Horizontale ABSOLUTE liniaal Standaard

Deze unit heeft een ABSOLUTE capacitieve liniaal.

- Het nulpunt wordt eenmaal ingesteld en wordt als absolute nulpunt opgeslagen tot de volgende batterijwissel
- Hoogste meetnauwkeurigheid zelfs bij de hoogste verplaatsingsnelheid.
- Het display heeft grote karakters voor eenvoudig aflezen.

ABSOLUTE®

Funcities	
AAN/UIT	●
Alarm laag voltage	●
Data uitgang	●
ORIGIN	●

Specificaties

Max. response snelheid Onbeperkt

Optionele accessoires

Nr.	Omschrijving
02AZD790C	U-Wave Kabel C, recht met Dataknop
06AFM380C	USB input tool direct kabel C, recht met Dataknop
905338	Digimatic kabel, rechte uitvoering, 1 meter
905409	Digimatic kabel, rechte uitvoering, 2 meter
905689	Signaalkabel 1m, Kabel Naar Achteren
905690	Datakabel 2m, Kabel Naar Achteren
905691	Signaalkabel 1m, Kabel Naar Rechts
905692	Signaalkabel 2m, Kabel Naar Rechts
905693	Datakabel 1m, Kabel Naar Links
905694	Datakabel 2m, Kabel Naar Links
959143	Data hold knop
959149	Digimatic kabel, recht met dataknop, 1 meter
959150	Digimatic kabel met dataknop, 2 meter

Verbruiksartikel

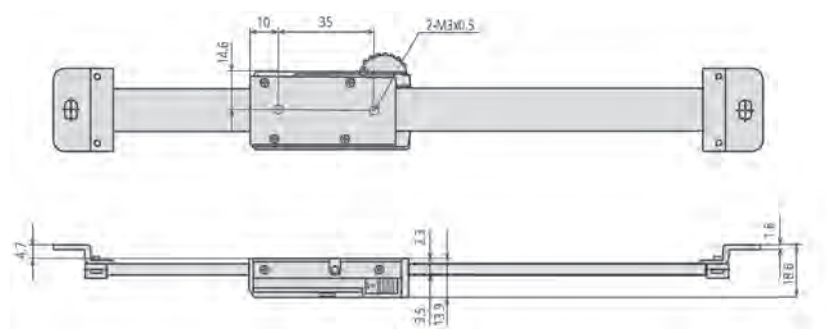
Nr.	Omschrijving
938882	Batterij SR-44



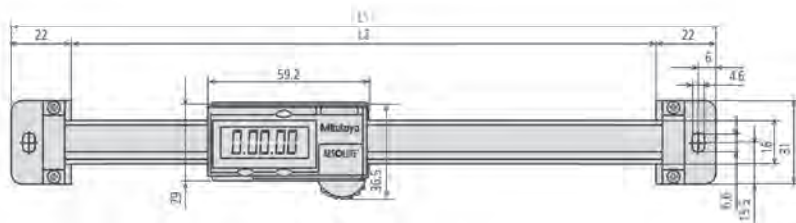
572-202-30

Metrisch

Nr.	Nauwkeurigheid	L1 [mm]	L2 [mm]
572-200-30	0,03 mm	209	185
572-201-30	0,03 mm	259	235
572-202-30	0,03 mm	311	287
572-203-10	0,04 mm	444	420



100-200 mm



Horizontale ABSOLUTE Opbouwliniaal meetrichting omschakelbaar

ABSOLUTE®

Deze unit heeft een ABSOLUTE capacatieve model liniaal. Het biedt u de volgende voordelen:

- Het nulpunt wordt slechts eenmaal ingesteld en wordt als ABSOLUTE nulpunt opgeslagen tot de volgende batterijvervangning.
- U kunt de hoogst nauwkeurige metingen maken zelfs bij hoge verplaatsingssnelheden.
- Het display heeft grote karakters, eenvoudig af te lezen.

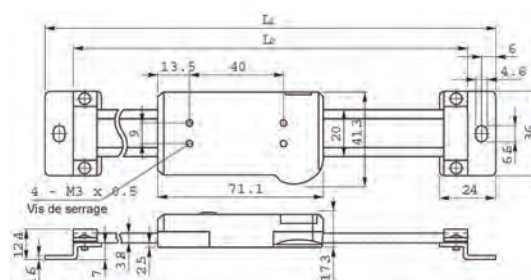


572-461

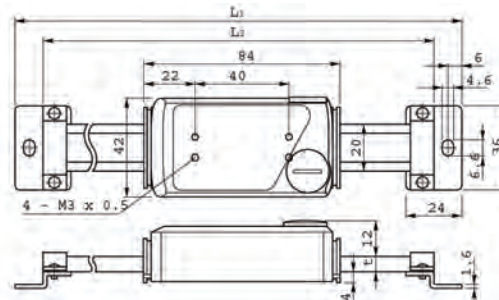
Metrisch

Zonder diameterfunctie, met omkeerbare telrichting

Nr.	Nauwkeurigheid	t [mm]	L1 [mm]	L2 [mm]	H [mm]
572-460	0,03 mm		244	220	
572-461	0,03 mm		294	270	
572-462	0,03 mm		344	320	
572-463	0,04 mm		444	420	
572-464	0,04 mm	6	594	570	14,6
572-465	0,05 mm	6	774	750	14,6
572-466	0,06 mm	10	974	950	18,6
572-467	0,07 mm	10	1174	1150	18,6



100-300 mm



450-1000 mm

Funcities
AAN/UIT
Data (uitgang met kabel) / Hold (display waarde)
Alarm laag voltage
Data uitgang
ORIGIN

Specificaties

Max. response snelheid Onbeperkt

Optionele accessoires

Nr.	Omschrijving
02AZD790C	U-Wave Kabel C, recht met Dataknop
06AFM380C	USB input tool direct kabel C, recht met Dataknop
905338	Digimatic kabel, rechte uitvoering, 1 meter
905409	Digimatic kabel, rechte uitvoering, 2 meter
905689	Signaalkabel 1m, Kabel Naar Achteren
905690	Datakabel 2m, Kabel Naar Achteren
905691	Signaalkabel 1m, Kabel Naar Rechts
905692	Signaalkabel 2m, Kabel Naar Rechts
905693	Datakabel 1m, Kabel Naar Links
905694	Datakabel 2m, Kabel Naar Links

Verbruiksartikel

Nr.	Omschrijving
938882	Batterij SR-44

Horizontale ABSOLUTE liniaal Diameter Functie

- Het nulpunt wordt slechts eenmaal ingesteld en wordt als ABSOLUTE nulpunt opgeslagen tot de volgende batterijvervanging.
- U kunt de hoogst nauwkeurige metingen maken zelfs bij hoge verplaatsingsnelheid.

ABSOLUTE®

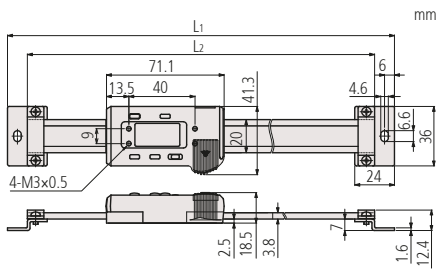


572-483-10

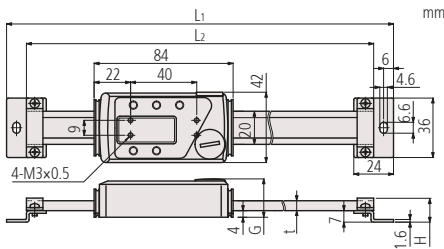
Metrisch

Horizontaal multifunctioneel model met diameterfunctieweergave

Nr.	Nauwkeurigheid	L1 [mm]	L2 [mm]	H [mm]	t [mm]
572-480-10	0,03 mm	244	220		
572-481-10	0,03 mm	294	270		
572-482-10	0,03 mm	344	320		
572-483-10	0,04 mm	444	420		
572-484-10	0,04 mm	594	570	14,6	6
572-485-10	0,05 mm	774	750	14,6	6
572-486-10	0,06 mm	974	950	18,6	10
572-487-10	0,07 mm	1174	1150	17,8	10



100-300 mm



450-1000 mm

Funcies
AAN/UIT
Data (uitgang met kabel) / Hold (display waarde)
Alarm laag voltage
Data uitgang
Diameterfunctie
ORIGIN

Specificaties

Max responsnelheid Onbeperkt

Optionele accessoires

Nr.	Omschrijving
02AZD790C	U-Wave Kabel C, recht met Dataknop
06AFM380C	USB input tool direct kabel C, recht met Dataknop
905338	Digimatic kabel, rechte uitvoering, 1 meter
905409	Digimatic kabel, rechte uitvoering, 2 meter
905689	Signaalkabel 1m, Kabel Naar Achteren
905690	Datakabel 2m, Kabel Naar Achteren
905691	Signaalkabel 1m, Kabel Naar Rechts
905692	Signaalkabel 2m, Kabel Naar Rechts
905693	Datakabel 1m, Kabel Naar Links
905694	Datakabel 2m, Kabel Naar Links

Verbruiksartikel

Nr.	Omschrijving
938882	Batterij SR-44

Verticale ABSOLUTE liniaal standaard

ABSOLUTE®

Funcities	
AAN/UIT	●
Alarm laag voltage	●
Data uitgang	●
ORIGIN	●

Specificaties

Max. response snelheid Onbeperkt

Optionele accessoires

Nr.	Omschrijving
02AZD790C	U-Wave Kabel C, recht met Dataknop
06AFM380C	USB input tool direct kabel C, recht met Dataknop
905338	Digimatic kabel, rechte uitvoering, 1 meter
905409	Digimatic kabel, rechte uitvoering, 2 meter
905689	Signaalkabel 1m, Kabel Naar Achteren
905690	Datakabel 2m, Kabel Naar Achteren
905691	Signaalkabel 1m, Kabel Naar Rechts
905692	Signaalkabel 2m, Kabel Naar Rechts
905693	Datakabel 1m, Kabel Naar Links
905694	Datakabel 2m, Kabel Naar Links
959143	Data hold knop
959149	Digimatic kabel, recht met dataknop, 1 meter
959150	Digimatic kabel met dataknop, 2 meter

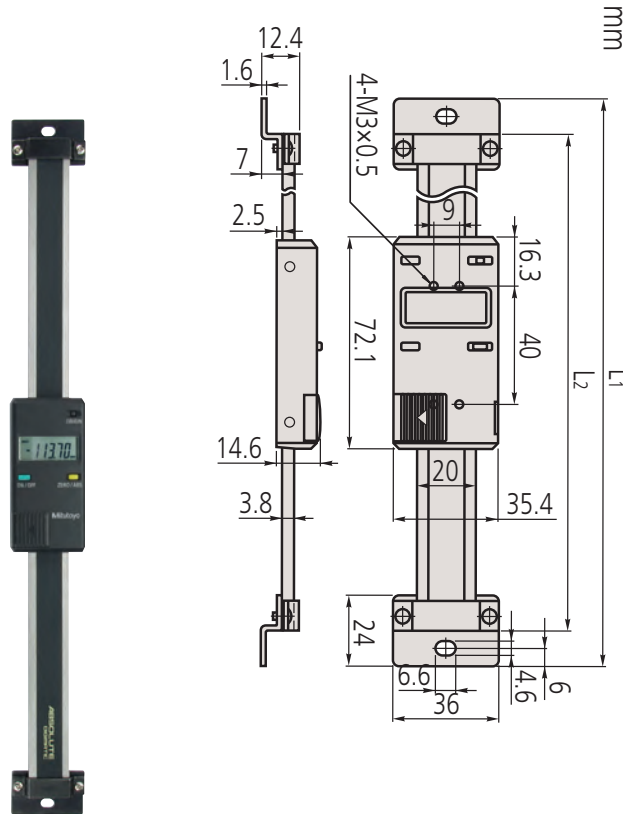
Verbruiksartikel

Nr.	Omschrijving
938882	Batterij SR-44

Dit instrument heeft een ABSOLUTE capacitief model liniaal.

Het biedt u de volgende voordelen:

- Het nulpunt wordt slechts eenmaal ingesteld en wordt als absolute nulpunt opgeslagen tot de volgende batterijvervangning.
- U kunt de hoogst nauwkeurige metingen maken zelfs bij hoge verplaatsingsnelheid.
- Het display heeft grote karakters wat aflezing eenvoudig maakt.



572-302-10

Metrisch

Nr.	Nauwkeurigheid	L1 [mm]	L2 [mm]
572-300-10	0,03 mm	244	220
572-301-10	0,03 mm	294	270
572-302-10	0,03 mm	344	320
572-303-10	0,04 mm	444	420

Verticale ABSOLUTE opbouwliniaal metrichting omschakelbaar

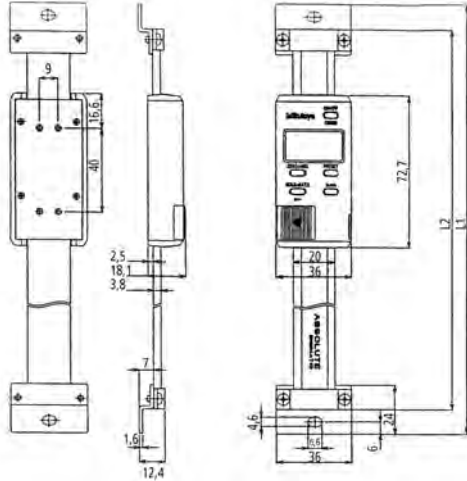
ABSOLUTE®

Dit instrument heeft een ABSOLUTE capacitieve model liniaal. Het biedt u de volgende voordelen:

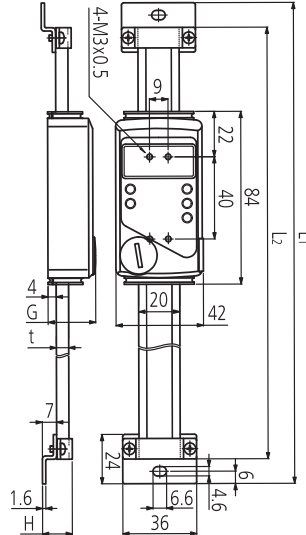
- Het nulpunt wordt slechts eenmaal ingesteld en wordt als ABSOLUTE nulpunt opgeslagen tot de volgende batterijvervanging.
- Het display heeft grote cijfers voor eenvoudig aflezen.
- De metrichting is omschakelbaar.



572-560



100-300 mm



450-1000 mm

Metrisch

Nr.	Nauwkeurigheid	L1 [mm]	L2 [mm]	H [mm]	t [mm]
572-560	0,03 mm	244	220		
572-561	0,03 mm	294	270		
572-562	0,03 mm	344	320		
572-563	0,04 mm	444	420		
572-564	0,04 mm	594	570	14,6	6
572-565	0,05 mm	774	750	14,6	6
572-566	0,06 mm	974	950	18,6	10
572-567	0,07 mm	1174	1150	18,6	10

Functies	
ORIGIN (ABS nulinstelling)	
AAN/UIT	
Data (uitgang met kabel) / Hold (display waarde)	
Data uitgang	

Specificaties

Max. response snelheid Onbeperkt

Optionele accessoires

Nr.	Omschrijving
02AZD790C	U-Wave Kabel C, recht met Dataknop
06AFM380C	USB input tool direct kabel C, recht met Dataknop
905338	Digimatic kabel, rechte uitvoering, 1 meter
905409	Digimatic kabel, rechte uitvoering, 2 meter
905689	Signaalkabel 1m, Kabel Naar Achteren
905690	Datakabel 2m, Kabel Naar Achteren
905691	Signaalkabel 1m, Kabel Naar Rechts
905692	Signaalkabel 2m, Kabel Naar Rechts
905693	Datakabel 1m, Kabel Naar Links
905694	Datakabel 2m, Kabel Naar Links

Verbruiksartikel

Nr.	Omschrijving
938882	Batterij SR-44

Verticale ABSOLUTE opbouwliniaal met diameterfunctie

ABSOLUTE®

Dit instrument heeft een ABSOLUTE capacitief model liniaal.

- Het nulpunt hoeft slechts eenmaal ingesteld te worden en wordt als ABSOLUTE nulpunt opgeslagen tot de volgende batterijvervanging.
- Het display heeft grote karakters wat aflezen eenvoudig maakt.
- Inclusief diameter meetfunctie.

Funcities	
AAN/UIT	●
Data (uitgang met kabel) / Hold (display waarde)	●
Alarm laag voltage	●
Data uitgang	●
Diameterfunctie	●
ORIGIN	●

Specificaties

Max. responsnelheid Onbeperkt

Optionele accessoires

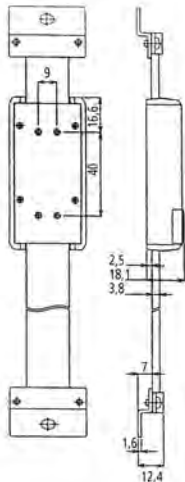
Nr.	Omschrijving
02AZD790C	U-Wave Kabel C, recht met Dataknop
06AFM380C	USB input tool direct kabel C, recht met Dataknop
905338	Digimatic kabel, rechte uitvoering, 1 meter
905409	Digimatic kabel, rechte uitvoering, 2 meter
905689	Signaalkabel 1m, Kabel Naar Achteren
905690	Datakabel 2m, Kabel Naar Achteren
905691	Signaalkabel 1m, Kabel Naar Rechts
905692	Signaalkabel 2m, Kabel Naar Rechts
905693	Datakabel 1m, Kabel Naar Links
905694	Datakabel 2m, Kabel Naar Links

Verbruiksartikel

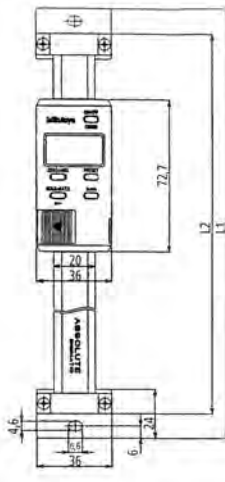
Nr.	Omschrijving
938882	Batterij SR-44



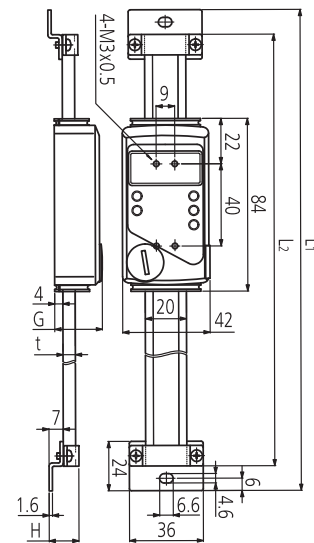
572-580



100-300 mm



450-1000 mm



Metrisch

Nr.	Nauwkeurigheid	L1 [mm]	L2 [mm]	H [mm]	t [mm]
572-580-10	0,03 mm	244	220		
572-581-10	0,03 mm	294	270		
572-582-10	0,03 mm	344	320		
572-583-10	0,04 mm	444	420		
572-584-10	0,04 mm	594	570	14,6	6
572-585-10	0,05 mm	774	750	14,6	6
572-586-10	0,06 mm	974	950	18,6	10
572-587-10	0,07 mm	1174	1150	18,6	10