

boehlerit

Stechen für die Schwerzerspannung

Radial bis Stechtiefe max. 500 mm

Axial bis Stechtiefe 100 mm

Grooving for heavy duty machining

Radial to grooving depth max. 500 mm

Axial to grooving depth 100 mm



Boehlerit, ein familiengeführtes Unternehmen aus der Brucklachergruppe (Leitz, Bilz und Boehlerit) mit Sitz im österreichischen Kapfenberg setzt Maßstäbe mit Hartmetalle und Werkzeuge für die Bearbeitung von Metall, Holz, Kunststoff und Verbundwerkstoffen. Mit Schneidstoffen, Halbzeugen und Präzisionswerkzeugen sowie Werkzeugsystemen zum Fräsen, Drehen, Stechen und Umformen sorgt Boehlerit weltweit für Prozesssicherheit und Effizienz. Zum umfassenden Produktspektrum gehören auch hoch spezialisierte Werkzeuge für die Kurbelwellenbearbeitung sowie für die Hüttentechnik zum Drehschalen, zur Rohr- und Blechbearbeitung sowie der Schwerzerspannung. Außerdem Hartmetalle für Konstruktionsteile und für den Verschleißschutz. Im Bereich der Beschichtungstechnologie bietet Boehlerit, von der weltweit ersten Nano-CVD Anbindungsschicht bis zur härtesten Diamantschicht, globale Alleinstellung. Darüber hinaus ist Boehlerit mit seinem langjährigen Know-How in der Metallurgie, der Beschichtungstechnologie und mit modernster Presstechnik ein kompetenter Entwicklungspartner für Toolmaker.

Boehlerit – Pioneer in carbide development

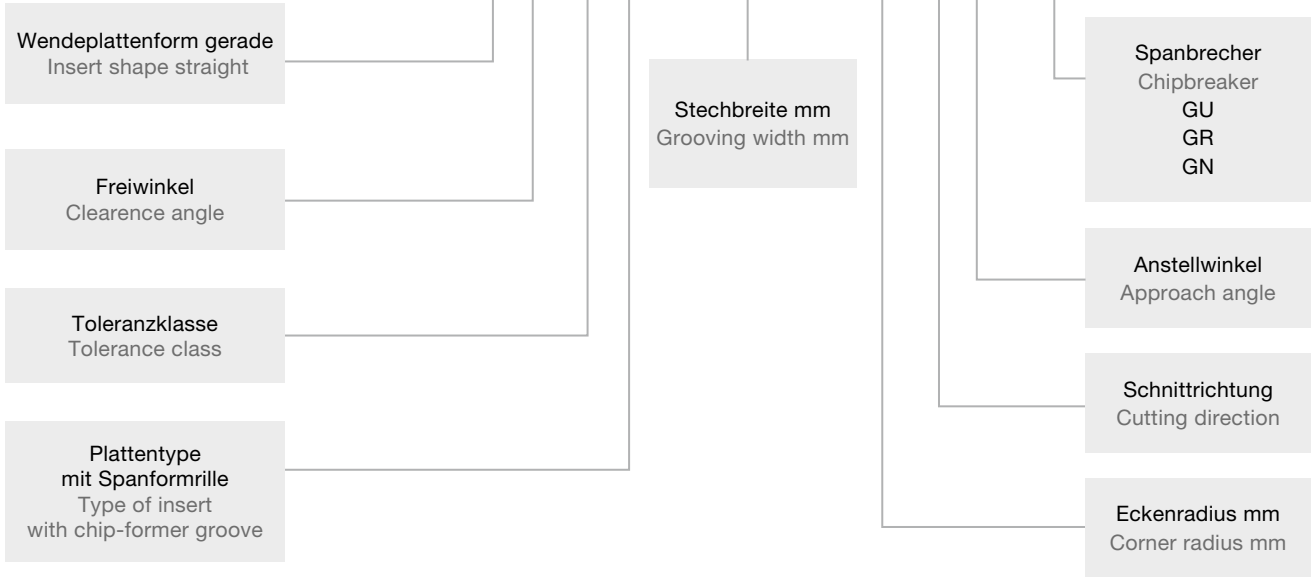
Boehlerit, a family business that is part of the Brucklacher group (Leitz, Bilz and Boehlerit) and headquartered in the Austrian town of Kapfenberg, sets global standards with carbides and tools for the machining of metal, wood, plastics and composites. With cutting materials, semi-finished products, precision tools and tool systems for milling, turning, drilling and forming, Boehlerit ensures process safety and efficiency on a global scale. The company's extensive product portfolio includes highly specialised tools for the machining of crankshafts as well as for steel mill field, for bar peeling, tube and sheet metal processing and heavy-duty machining. The Boehlerit product range also features carbides for construction components and wear protection. When it comes to coating technology, Boehlerit occupies a unique position worldwide, ranging from the first-ever nano-CVD bonding layer to the hardest diamond layer worldwide. With its many years' experience in metallurgy, coating technology and state-of-the-art press technology, Boehlerit is a highly competent development partner for toolmakers.



Kapfenberg in der Steiermark / Kapfenberg in Styria / AUSTRIA

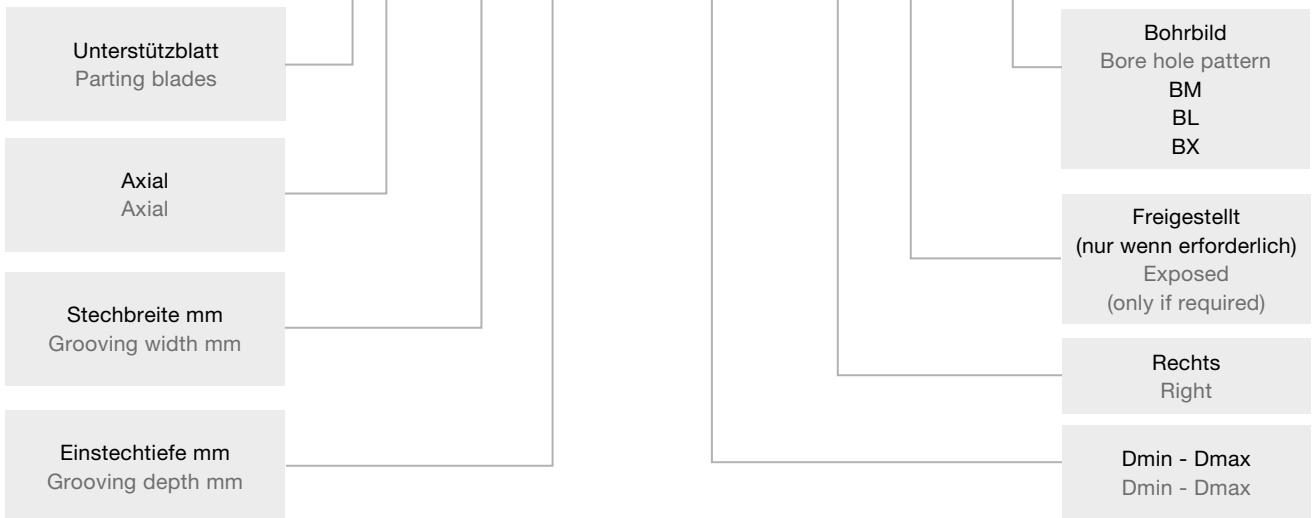
Inhaltsübersicht	Content	3
Codierungsschlüssel	Endcoding key	4
Wechselplatten	Inserts	6
Sortenbeschreibung	Grade Description	7
Radial einstellbares Stechwerkzeug Stechtiefe max. 110 mm	Radial adjustable cutting tool max. depth 110 mm	8
Radial einstellbares Stechwerkzeug Stechtiefe max. 500 mm	Radial adjustable cutting tool max. depth 500 mm	9
Axial - Schwerzerspanung / Stechtiefe 50 mm	Axial - heavy duty machining / grooving depth 50 mm	10
Axial - Schwerzerspanung / Stechtiefe 60 mm	Axial - heavy duty machining / grooving depth 60 mm	14
Axial - Schwerzerspanung / Stechtiefe 70 mm	Axial - heavy duty machining / grooving depth 70 mm	18
Axial - Schwerzerspanung / Stechtiefe 80 mm	Axial - heavy duty machining / grooving depth 80 mm	22
Axial - Schwerzerspanung / Stechtiefe 100 mm	Axial - heavy duty machining / grooving depth 100 mm	26
Technische Informationen	Technical information	30
Ein- und Ausbau der Wechselplatten	Assembly and removal of indexable inserts	30
Schnittgeschwindigkeiten / Vorschübe	Cutting speed / feed	31
Allgemeine Bearbeitungshinweise	General processing instruction	31
Vertriebstöchter	Subsidiary	32

L C M R | **8.00** - **0.8** **N 0** | **GU**

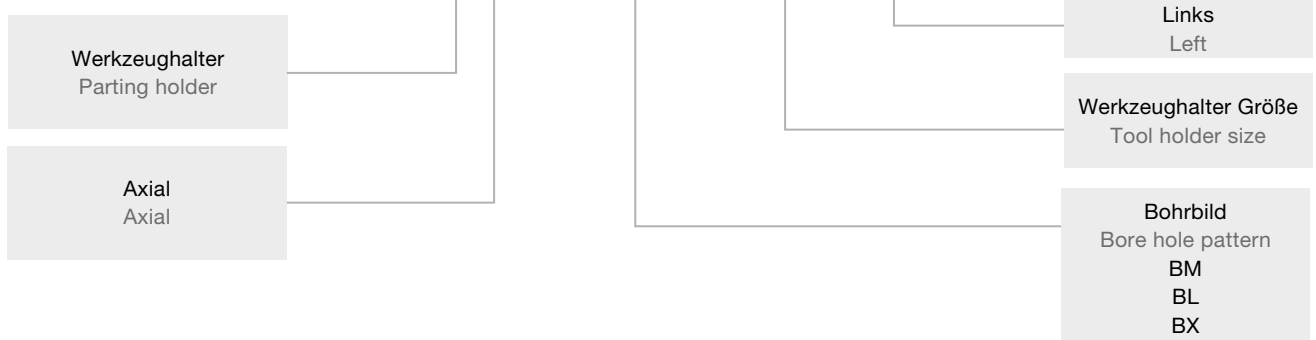


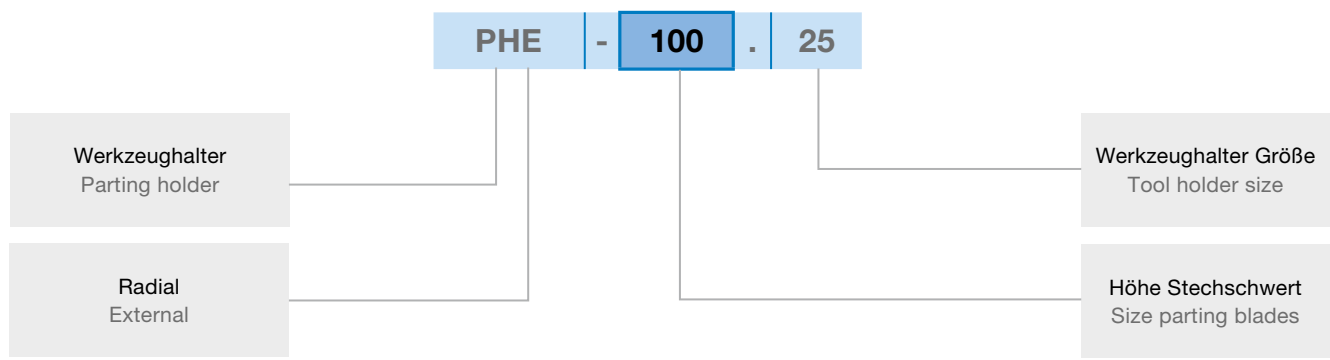
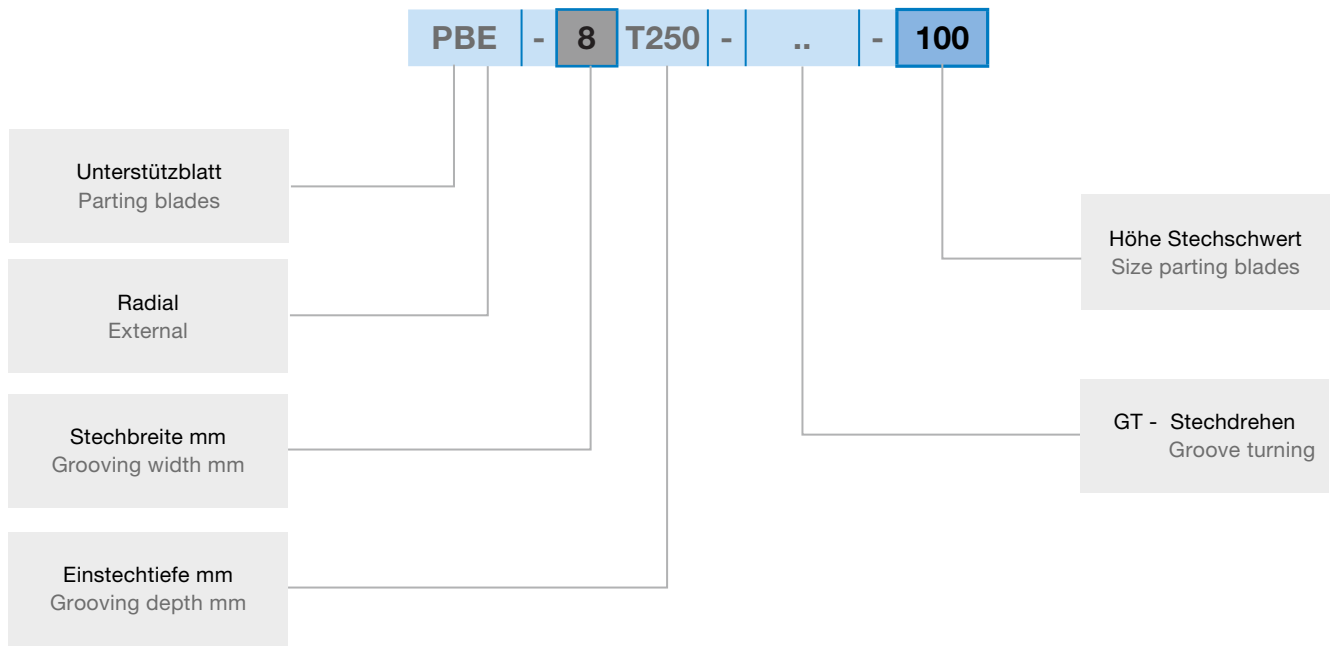
für Werkzeughalter Schwerzerspannung axial Stechen
for toolholder heavy duty machining Face grooving

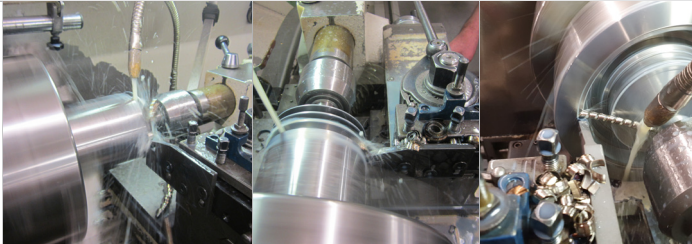

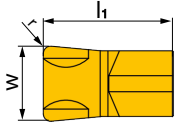
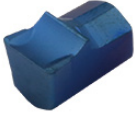
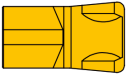

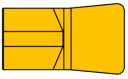
PBF - **8** **T50** - **D60-80** - **R** - **E** - **BM**



PHF - **BM** - **25** - **L**





									
		w +/- 0,05	r	h ₁	BCP11G	BCP26G	BCM26G	BWN11G	
		LCMR 8.00-0.8N0 GU	8	0,8	13,9	●	●	●	
		LCMR 10.00-0.8N0 GU	10	0,8	14,2	●	●	●	
		LCMR 12.00-0.8N0 GU	12	0,8	16,7		●	●	
		LCMR 8.00-0.8N0 GR	8	0,8	13,9		●	●	
		LCMR 10.00-0.8N0 GR	10	0,8	14,2		●	●	
		LCMR 12.00-0.8N0 GR	12	0,8	16,7		●	●	
		LCMN 8.00-0.8N0 GN	8	0,8	13,9				●
		LCMN 10.00-0.8N0 GN	10	0,8	14,2				●
		LCMN 12.00-0.8N0 GN	12	0,8	16,7				●

Bestellbeispiel Order example: 10 Stück 10 pieces LCMR 8.00-0.8N0 GU BCP11G

Bezeichnung Spanleitstufe Schneidplatte:

Description chip breaker insert:

GU = Universell universal

GR = Schruppen roughing

GN = Aluminium- Plastikbearbeitung machining of aluminium and plastic

Problemloser Plattenwechsel mit dem Montageschlüssel!

The „changing of the insert“ can be handled very easy with the assembly - key!

Bitte beachten, bei jeder Erstbestellung bitte unbedingt den Montageschlüssel mitbestellen.

Please note, when ordering for the first time, also order the assembly key.



Montageschlüssel Ident. Nr. 5160313
Assembly key ident. No. 5160313

Sorte Grade	ISO ISO	Anwendungsbereich Range of application	Werkstoffgruppe Group of materials						G Einstechen Grooving	P Abstechen Parting
			P Stahl Steel	M Rostfrei Stainless	K Grauguss Grey cast iron	N NE-Metalle (Al, etc) Nonferrous metal	S Hochwarmfest High temperature materials	H Harte Werkstoffe Hard materials		
BCP11G	HC-P15		■						●	●
	HC-M20			□					●	●
	HC-K15				□				●	●
BCP26G	HC-P25		■						●	●
	HC-M25			□					●	●
	HC-K25				□				●	●
BCM26G	HC-M25			□					●	●
	HC-P25		■						●	●
BWN11G	HW-K10					■			●	●
Anwendungsschwerpunkt Application peak 			■ Hauptanwendung Main application □ Weitere Anwendung Further applications						● Standardsorte Standard grade	
Gesamtbereich nach ISO 513 Full range to ISO 513										

Beschichtete Sorten

● **BCP11G (HC-P15, HC-K20)**

Verschleißfeste Stahlsorte für den nicht unterbrochenen Schnitt für hohe Schnittgeschwindigkeiten bis 250 m/min. Als Nebenanwendung auch für die Bearbeitung von Guss geeignet.

● **BCP26G (HC-P25, HC-M25)**

(Universelle Stechsorte)
Hauptsorte zum Stechen von Stahlwerkstoffen und leicht zerspanbaren rostbeständigen Stahl bei mittleren Schnittgeschwindigkeiten, auch bei unterbrochenem Schnitt. Diese Mehrbereichssorte zeichnet sich durch hohe Verschleißfestigkeit und ausgezeichnete Zähigkeitseigenschaften in einem breiten Einsatzspektrum aus. Als Nebenanwendung auch für die Bearbeitung von Guss geeignet.

● **BCM26G (HC-M26, HC-P26)**

Stechsorte für austenitische rostfreie Stähle im mittleren bis hohen Schnittgeschwindigkeitsbereich

Unbeschichtete Sorte

● **BWN11G (HW-N11)**

Unbeschichtete Sorte für die Bearbeitung von NE-Metallen, Aluminium, sowie Kunststoffe

Coated grades

● **BCP11G (HC-P15, HC-K20)**

Wear resistant steel grade for not interrupted cut for high cutting speeds up to 250 m/min. As secondary application also for machining of cast iron.

● **BCP26G (HC-P25, HC-M25)**

(Universal grooving grade)
Main grade for machining steel materials and easily machinable stainless steels at medium cutting speeds, also for interrupted cut. This general purpose grade is characterised by the properties of high durability and excellent toughness across a wide range of applications
As secondary application also for machining of cast iron.

● **BCM26G (HC-M26, HC-P26)**

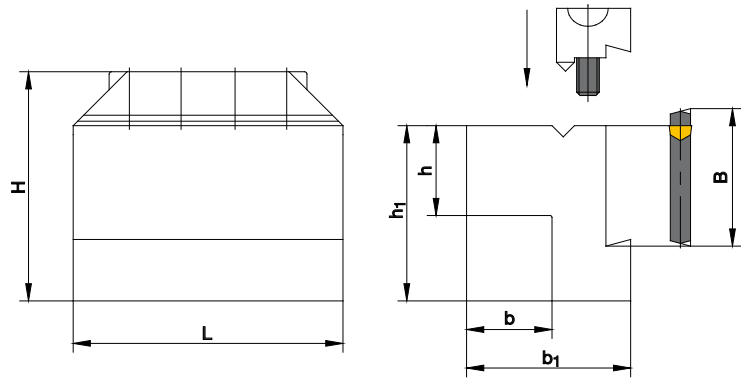
Grooving grade for austenitic stainless steels in medium and high cutting speed area.

Uncoated grade

● **BWN11G (HW-N11)**

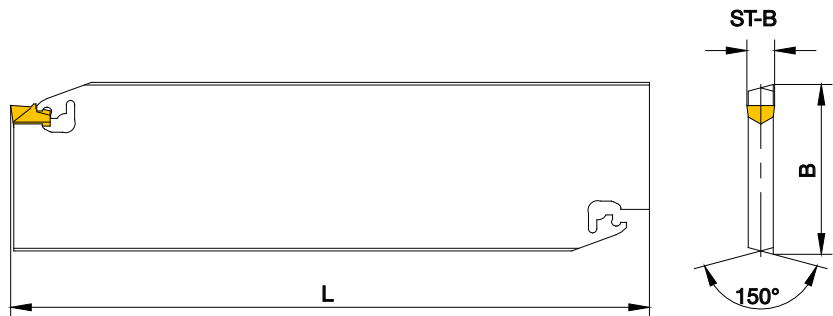
Uncoated grade for the machining of non ferrous metals, aluminium and plastics

Radial einstellbares Stechwerkzeug Stechtiefe max. 110 mm
 Radial adjustable parting tool, grooving depth max. 110 mm



Grundhalter Basic holder	Ident Nr. Ident No.	h	b	L	h1	b1	H	Ersatzteile Spare parts	Unterstützblatt Parting blades
PHE-60.25	5160030	25	23	120	78	58	102	Schraube Screw 6220473	PBE-.....-60
PHE-60.32	5160031	32	30	120	78	65	102		
PHE-60.40	5160032	40	38	120	78	73	102		
PHE-60.50	5160033	50	43	120	78	78	102		

Bestellbeispiel Order example: 1 Stück 1 piece PHE-60.25



Unterstützblätter Parting blades	Ident Nr. Ident No.	ST-B	ST-T	B	L	Wechselplatte Insert	Grundhalter Basic holder
PBE-8T110-60	5160036	8	110	60	230	LCMR 8.00-0.8N0	PHE-60..
PBE-10T110-60	5160037	10	110	60	230	LCMR 10.00-0.8N0	
PBE-12T110-60	5160038	12	110	60	230	LCMR 12.00-0.8N0	

Bestellbeispiel Order example: 1 Stück 1 piece PBE-8T110-60

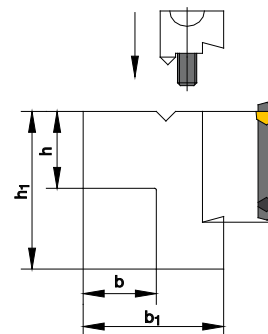
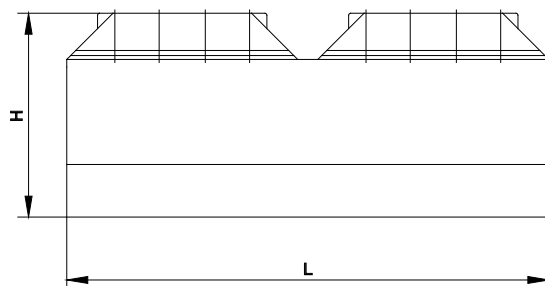
Artikel in 3-4 Werktagen lieferbar
 All types available in 3-4 working days



Montageschlüssel Ident-Nr. 5160313
 Construction wrench ordering code: 5160313

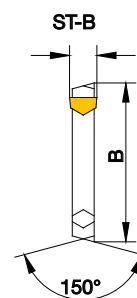
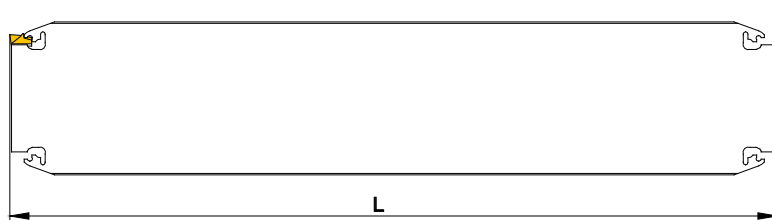
Wechselplatten siehe Seite 6 Inserts see page 6

Radial einstellbares Stechwerkzeug Stechtiefe max. 500 mm
 Radial adjustable parting tool, grooving depth max. 500 mm



Grundhalter Basic holder	Ident Nr. Ident No.	h	b	L	h1	b1	H	Ersatzteile Spare parts	Unterstützblatt Parting blades
PHE-100.40	5160034	40	38	250	140	78	165,00	Schraube Screw 6220473	PBE-.....-100
PHE-100.50	5160035	50	48	250	140	88	165,00		

Bestellbeispiel Order example: 1 Stück 1 piece PHE-100.40



Unterstützblätter Parting blades	Ident Nr. Ident No.	ST-B	ST-T	B	L	Wechselplatte Insert	Grundhalter Basic holder
PBE-8T250-100	5160039	8	250	100	500	LCMR 8.00-0.8N0	PHE-100..
PBE-10T250-100	5160040	10	250	100	500	LCMR 10.00-0.8N0	
PBE-12T250-100	5160041	12	250	100	500	LCMR 12.00-0.8N0	
PBE-8T500-100	5160603	8	500	100	750	LCMR 8.00- 0.8N0	

Bestellbeispiel Order example: 1 Stück 1 piece PBE-8T250-100

Artikel in 3-4 Werktagen lieferbar
 All types available in 3-4 working days

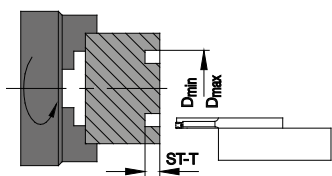
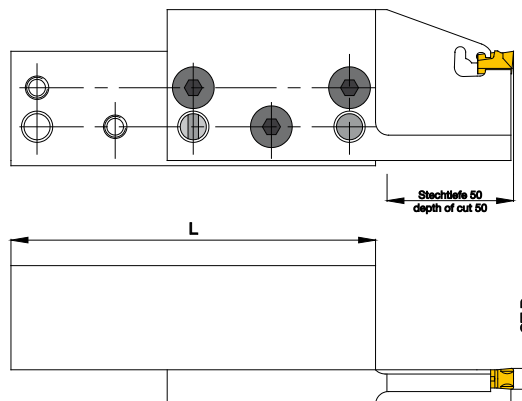
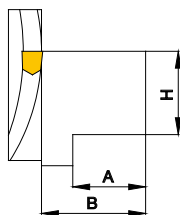


Montageschlüssel Ident-Nr. 5160313
 Construction wrench ordering code: 5160313

Wechselplatten siehe Seite 6 Inserts see page 6

Grundhalter Basic holder	Ident Nr. Ident No.	H	A	B	L	Bohrbild Pattern of drilling
PHF-BM.25	5159617	25	18	30	140	BM
PHF-BM.32	5159618	32	28	40	140	BM
PHF-BM.40	5159619	40	---	40	140	BM
PHF-BM.50	5159620	50	---	50	140	BM

Bestellbeispiel Order example: 1 Stück 1 piece PHF-BM.25



Linksausführung für
Rechtslauf (M 03)
Lefthand version for
clockwise rotation (M 03)

Unterstützblätter Parting blades	Ident Nr. Ident No.	ST-B	ST-T	Dmin/Dmax	Bohrbild Pattern of drilling
PBF-8T50-D60-80-L-BM	5160416	8	50	60-80	BM
PBF-8T50-D80-100-L-BM	5160417	8	50	80-100	BM
PBF-8T50-D100-130-L-BM	5160418	8	50	100-130	BM
PBF-8T50-D130-160-L-BM	5160419	8	50	130-160	BM
PBF-8T50-D160-200-L-BM	5160420	8	50	160-200	BM
PBF-8T50-D200-250-L-BM	5160421	8	50	200-250	BM
PBF-8T50-D250-350-L-BM	5160422	8	50	250-350	BM
PBF-8T50-D350-999-L-BM	5160423	8	50	350-∞	BM
PBF-10T50-D60-80-L-BM	5160424	10	50	60-80	BM
PBF-10T50-D80-100-L-BM	5160425	10	50	80-100	BM
PBF-10T50-D100-130-L-BM	5160426	10	50	100-130	BM
PBF-10T50-D130-160-L-BM	5160427	10	50	130-160	BM
PBF-10T50-D160-200-L-BM	5160428	10	50	160-200	BM
PBF-10T50-D200-250-L-BM	5160429	10	50	200-250	BM
PBF-10T50-D250-350-L-BM	5160430	10	50	250-350	BM
PBF-10T50-D350-999-L-BM	5160431	10	50	350-∞	BM
PBF-12T50-D60-80-L-BM	5160432	12	50	60-80	BM
PBF-12T50-D80-100-L-BM	5160433	12	50	80-100	BM
PBF-12T50-D100-130-L-BM	5160434	12	50	100-130	BM
PBF-12T50-D130-160-L-BM	5160435	12	50	130-160	BM
PBF-12T50-D160-200-L-BM	5160436	12	50	160-200	BM
PBF-12T50-D200-250-L-BM	5160437	12	50	200-250	BM
PBF-12T50-D250-350-L-BM	5160438	12	50	250-350	BM
PBF-12T50-D350-999-L-BM	5160439	12	50	350-∞	BM

Bestellbeispiel Order example: 1 Stück 1 piece PBF-8T50-D60-80-L-BM

Artikel in 3-4 Werktagen lieferbar
All types available in 3-4 working days

Wechselplatten siehe Seite 6 Inserts see page 6

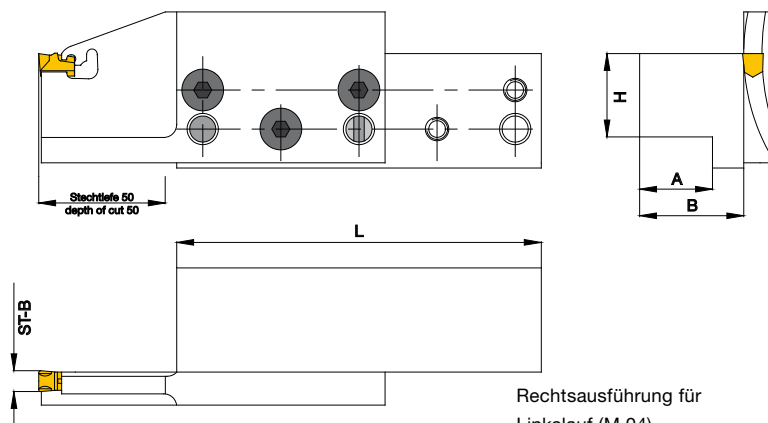
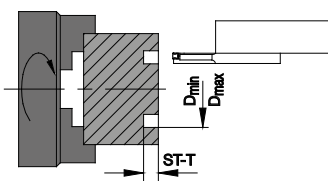
Ersatzteilset Schrauben normale Bearbeitung Ident.Nr. 5160320
Spare parts set complete normal processing ident No. 5160320



Montageschlüssel Ident.Nr. 5160313
Construction wrench ordering code: 5160313

Grundhalter Basic holder	Ident Nr. Ident No.	H	A	B	L	Bohrbild Pattern of drilling
PHF-BM.25	5159617	25	18	30	140	BM
PHF-BM.32	5159618	32	28	40	140	BM
PHF-BM.40	5159619	40	---	40	140	BM
PHF-BM.50	5159620	50	---	50	140	BM

Bestellbeispiel Order example: 1 Stück 1 piece PHF-BM.25



Rechtsausführung für
 Linkslauf (M 04)
 Right hand version for
 anti-clockwise rotation (M 04)

Unterstützblätter Parting blades	Ident Nr. Ident No.	ST-B	ST-T	Dmin/Dmax	Bohrbild Pattern of drilling
PBF-8T50-D60-80-R-BM	5159673	8	50	60-80	BM
PBF-8T50-D80-100-R-BM	5159674	8	50	80-100	BM
PBF-8T50-D100-130-R-BM	5159675	8	50	100-130	BM
PBF-8T50-D130-160-R-BM	5159676	8	50	130-160	BM
PBF-8T50-D160-200-R-BM	5159677	8	50	160-200	BM
PBF-8T50-D200-250-R-BM	5159678	8	50	200-250	BM
PBF-8T50-D250-350-R-BM	5159679	8	50	250-350	BM
PBF-8T50-D350-999-R-BM	5159680	8	50	350-∞	BM
PBF-10T50-D60-80-R-BM	5159681	10	50	60-80	BM
PBF-10T50-D80-100-R-BM	5159682	10	50	80-100	BM
PBF-10T50-D100-130-R-BM	5159683	10	50	100-130	BM
PBF-10T50-D130-160-R-BM	5159684	10	50	130-160	BM
PBF-10T50-D160-200-R-BM	5159685	10	50	160-200	BM
PBF-10T50-D200-250-R-BM	5159686	10	50	200-250	BM
PBF-10T50-D250-350-R-BM	5159687	10	50	250-350	BM
PBF-10T50-D350-999-R-BM	5159688	10	50	350-∞	BM
PBF-12T50-D60-80-R-BM	5159689	12	50	60-80	BM
PBF-12T50-D80-100-R-BM	5159690	12	50	80-100	BM
PBF-12T50-D100-130-R-BM	5159691	12	50	100-130	BM
PBF-12T50-D130-160-R-BM	5159692	12	50	130-160	BM
PBF-12T50-D160-200-R-BM	5159693	12	50	160-200	BM
PBF-12T50-D200-250-R-BM	5159694	12	50	200-250	BM
PBF-12T50-D250-350-R-BM	5159695	12	50	250-350	BM
PBF-12T50-D350-999-R-BM	5159696	12	50	350-∞	BM

Bestellbeispiel Order example: 1 Stück 1 piece PBF-8T50-D60-80-R-BM

Wechselplatten siehe Seite 6 Inserts see page 6

Artikel in 3-4 Werktagen lieferbar
 All types available in 3-4 working days

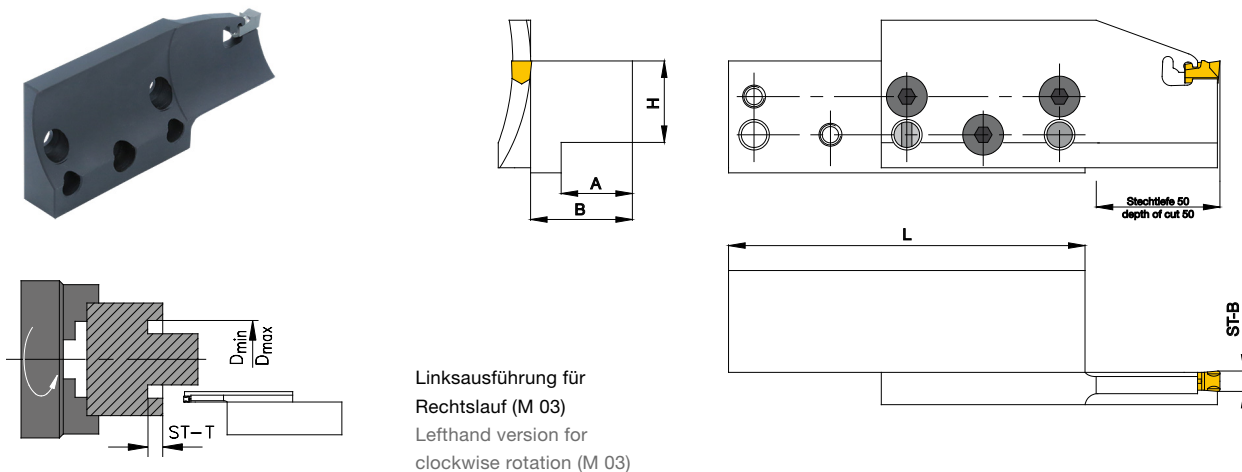
Ersatzteilset Schrauben normale Bearbeitung Ident.Nr. 5160320
 Spare parts set complete normal processing ident No. 5160320



Montageschlüssel Ident-Nr. 5160313
 Construction wrench ordering code: 5160313

Grundhalter Basic holder	Ident Nr. Ident No.	H	A	B	L	Bohrbild Pattern of drilling
PHF-E-BM.25	5159621	25	18	30	140	E-BM
PHF-E-BM.32	5159622	32	28	40	140	E-BM
PHF-E-BM.40	5159623	40	---	40	140	E-BM
PHF-E-BM.50	5159624	50	---	50	140	E-BM

Bestellbeispiel Order example: 1 Stück 1 piece PHF-E-BM.25



Unterstützblätter Parting blades	Ident Nr. Ident No.	ST-B	ST-T	Dmin/Dmax	Bohrbild Pattern of drilling
PBF-8T50-D60-80-L-E-BM	5160440	8	50	60-80	E-BM
PBF-8T50-D80-100-L-E-BM	5160441	8	50	80-100	E-BM
PBF-8T50-D100-130-L-E-BM	5160442	8	50	100-130	E-BM
PBF-8T50-D130-160-L-E-BM	5160443	8	50	130-160	E-BM
PBF-8T50-D160-200-L-E-BM	5160444	8	50	160-200	E-BM
PBF-8T50-D200-250-L-E-BM	5160445	8	50	200-250	E-BM
PBF-8T50-D250-350-L-E-BM	5160446	8	50	250-350	E-BM
PBF-8T50-D350-999-L-E-BM	5160447	8	50	350-∞	E-BM
PBF-10T50-D60-80-L-E-BM	5160448	10	50	60-80	E-BM
PBF-10T50-D80-100-L-E-BM	5160449	10	50	80-100	E-BM
PBF-10T50-D100-130-L-E-BM	5160450	10	50	100-130	E-BM
PBF-10T50-D130-160-L-E-BM	5160451	10	50	130-160	E-BM
PBF-10T50-D160-200-L-E-BM	5160452	10	50	160-200	E-BM
PBF-10T50-D200-250-L-E-BM	5160453	10	50	200-250	E-BM
PBF-10T50-D250-350-L-E-BM	5160454	10	50	250-350	E-BM
PBF-10T50-D350-999-L-E-BM	5160455	10	50	350-∞	E-BM
PBF-12T50-D60-80-L-E-BM	5160456	12	50	60-80	E-BM
PBF-12T50-D80-100-L-E-BM	5160457	12	50	80-100	E-BM
PBF-12T50-D100-130-L-E-BM	5160458	12	50	100-130	E-BM
PBF-12T50-D130-160-L-E-BM	5160459	12	50	130-160	E-BM
PBF-12T50-D160-200-L-E-BM	5160460	12	50	160-200	E-BM
PBF-12T50-D200-250-L-E-BM	5160461	12	50	200-250	E-BM
PBF-12T50-D250-350-L-E-BM	5160462	12	50	250-350	E-BM
PBF-12T50-D350-999-L-E-BM	5160463	12	50	350-∞	E-BM

Bestellbeispiel Order example: 1 Stück 1 piece PBF-8T50-D60-80-L-E-BM

Artikel in 3-4 Werktagen lieferbar

Wechselplatten siehe Seite 6 Inserts see page 6

All types available in 3-4 working days

Ersatzteilset Schrauben durchgehende Bearbeitung Ident.Nr. 5160314

Spare parts set complete permant processing ident No. 5160314

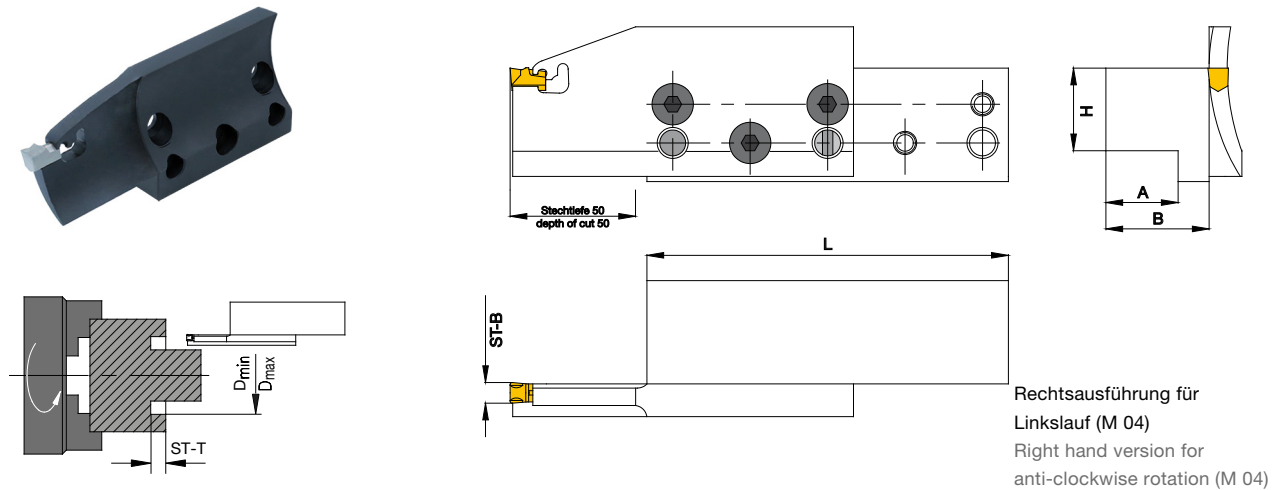


Montageschlüssel Ident-Nr. 5160313

Construction wrench ordering code: 5160313

Grundhalter Basic holder	Ident Nr. Ident No.	H	A	B	L	Bohrbild Pattern of drilling
PHF-E-BM.25	5159621	25	18	30	140	E-BM
PHF-E-BM.32	5159622	32	28	40	140	E-BM
PHF-E-BM.40	5159623	40	---	40	140	E-BM
PHF-E-BM.50	5159624	50	---	50	140	E-BM

Bestellbeispiel Order example: 1 Stück 1 piece PHF-E-BM.25



Unterstützblätter Parting blades	Ident Nr. Ident No.	ST-B	ST-T	Dmin/Dmax	Bohrbild Pattern of drilling
PBF-8T50-D60-80-R-E-BM	5159697	8	50	60-80	E-BM
PBF-8T50-D80-100-R-E-BM	5159698	8	50	80-100	E-BM
PBF-8T50-D100-130-R-E-BM	5159699	8	50	100-130	E-BM
PBF-8T50-D130-160-R-E-BM	5159700	8	50	130-160	E-BM
PBF-8T50-D160-200-R-E-BM	5159701	8	50	160-200	E-BM
PBF-8T50-D200-250-R-E-BM	5159702	8	50	200-250	E-BM
PBF-8T50-D250-350-R-E-BM	5159703	8	50	250-350	E-BM
PBF-8T50-D350-999-R-E-BM	5159704	8	50	350-∞	E-BM
PBF-10T50-D60-80-R-E-BM	5159705	10	50	60-80	E-BM
PBF-10T50-D80-100-R-E-BM	5159706	10	50	80-100	E-BM
PBF-10T50-D100-130-R-E-BM	5159707	10	50	100-130	E-BM
PBF-10T50-D130-160-R-E-BM	5159708	10	50	130-160	E-BM
PBF-10T50-D160-200-R-E-BM	5159709	10	50	160-200	E-BM
PBF-10T50-D200-250-R-E-BM	5159710	10	50	200-250	E-BM
PBF-10T50-D250-350-R-E-BM	5159711	10	50	250-350	E-BM
PBF-10T50-D350-999-R-E-BM	5159712	10	50	350-∞	E-BM
PBF-12T50-D60-80-R-E-BM	5159713	12	50	60-80	E-BM
PBF-12T50-D80-100-R-E-BM	5159714	12	50	80-100	E-BM
PBF-12T50-D100-130-R-E-BM	5159715	12	50	100-130	E-BM
PBF-12T50-D130-160-R-E-BM	5159716	12	50	130-160	E-BM
PBF-12T50-D160-200-R-E-BM	5159717	12	50	160-200	E-BM
PBF-12T50-D200-250-R-E-BM	5159718	12	50	200-250	E-BM
PBF-12T50-D250-350-R-E-BM	5159719	12	50	250-350	E-BM
PBF-12T50-D350-999-R-E-BM	5159720	12	50	350-∞	E-BM

Bestellbeispiel Order example: 1 Stück 1 piece PBF-8T50-D60-80-R-E-BM

Wechselplatten siehe Seite 6 Inserts see page 6

Ersatzteilset Schrauben durchgehende Bearbeitung Ident.Nr. 5160314

Spare parts set complete permant processing ident No. 5160314

Artikel in 3-4 Werktagen lieferbar

All types available in 3-4 working days

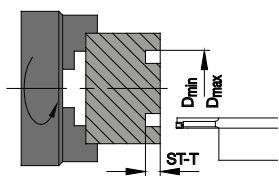
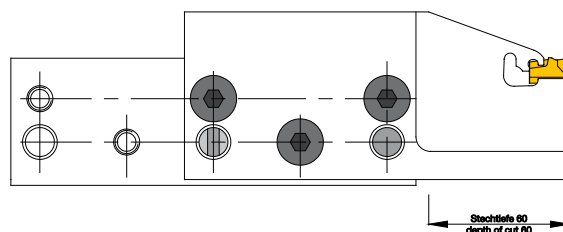
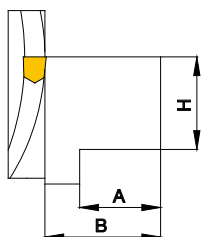


Montageschlüssel Ident-Nr. 5160313

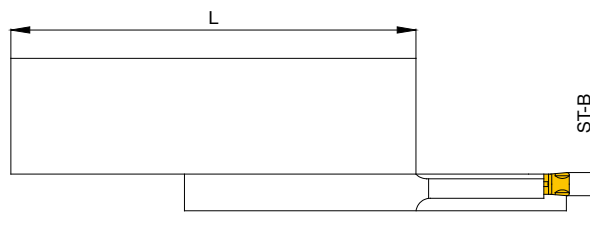
Construction wrench ordering code: 5160313

Grundhalter Basic holder	Ident Nr. Ident No.	H	A	B	L	Bohrbild Pattern of drilling
PHF-BM.25	5159617	25	18	30	140	BM
PHF-BM.32	5159618	32	28	40	140	BM
PHF-BM.40	5159619	40	---	40	140	BM
PHF-BM.50	5159620	50	---	50	140	BM

Bestellbeispiel Order example: 1 Stück 1 piece PHF-BM.25



Linksausführung für
Rechtslauf (M 03)
Lefthand version for
clockwise rotation (M 03)



Unterstützblätter Parting blades	Ident Nr. Ident No.	ST-B	ST-T	Dmin/Dmax	Bohrbild Pattern of drilling
PBF-8T60-D60-80-L-BM	5159721	8	60	60-80	BM
PBF-8T60-D80-100-L-BM	5159722	8	60	80-100	BM
PBF-8T60-D100-130-L-BM	5159723	8	60	100-130	BM
PBF-8T60-D130-160-L-BM	5159724	8	60	130-160	BM
PBF-8T60-D160-200-L-BM	5159725	8	60	160-200	BM
PBF-8T60-D200-250-L-BM	5159726	8	60	200-250	BM
PBF-8T60-D250-350-L-BM	5159727	8	60	250-350	BM
PBF-8T60-D350-999-L-BM	5159728	8	60	350-∞	BM
PBF-10T60-D60-80-L-BM	5159729	10	60	60-80	BM
PBF-10T60-D80-100-L-BM	5159730	10	60	80-100	BM
PBF-10T60-D100-130-L-BM	5159731	10	60	100-130	BM
PBF-10T60-D130-160-L-BM	5159732	10	60	130-160	BM
PBF-10T60-D160-200-L-BM	5159733	10	60	160-200	BM
PBF-10T60-D200-250-L-BM	5159734	10	60	200-250	BM
PBF-10T60-D250-350-L-BM	5159735	10	60	250-350	BM
PBF-10T60-D350-999-L-BM	5159736	10	60	350-∞	BM
PBF-12T60-D60-80-L-BM	5159737	12	60	60-80	BM
PBF-12T60-D80-100-L-BM	5159738	12	60	80-100	BM
PBF-12T60-D100-130-L-BM	5159739	12	60	100-130	BM
PBF-12T60-D130-160-L-BM	5159740	12	60	130-160	BM
PBF-12T60-D160-200-L-BM	5159741	12	60	160-200	BM
PBF-12T60-D200-250-L-BM	5159742	12	60	200-250	BM
PBF-12T60-D250-350-L-BM	5159743	12	60	250-350	BM
PBF-12T60-D350-999-L-BM	5159744	12	60	350-∞	BM

Bestellbeispiel Order example: 1 Stück 1 piece PBF-8T60-D60-80-L-BM

Artikel in 3-4 Werktagen lieferbar
All types available in 3-4 working days

Wechselplatten siehe Seite 6 Inserts see page 6

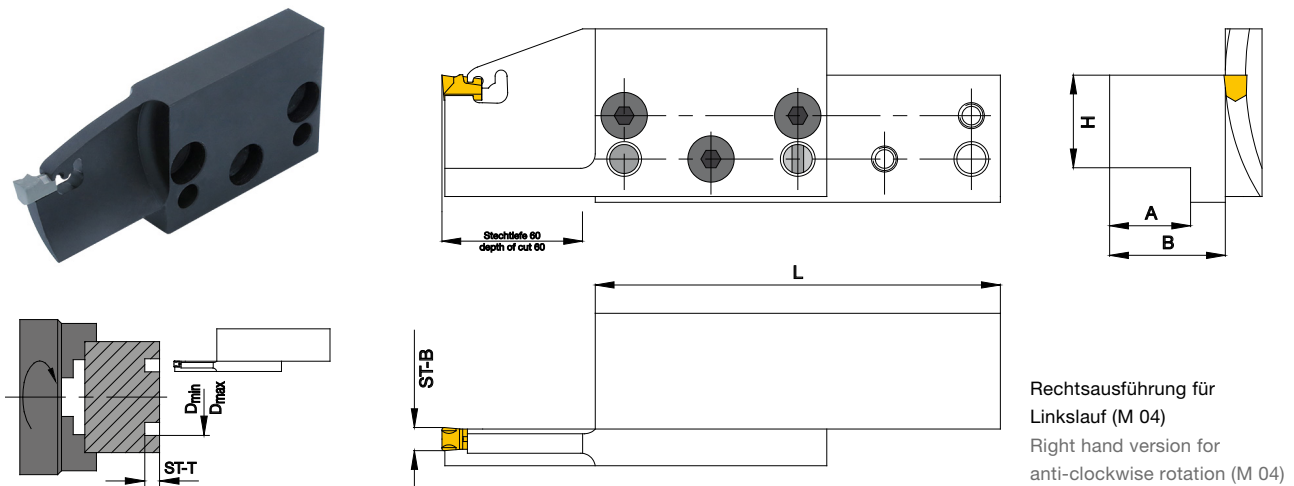
Ersatzteilset Schrauben normale Bearbeitung Ident.Nr. 5160320
Spare parts set complete normal processing ident No. 5160320



Montageschlüssel Ident.Nr. 5160313
Construction wrench ordering code: 5160313

Grundhalter Basic holder	Ident Nr. Ident No.	H	A	B	L	Bohrbild Pattern of drilling
PHF-BM.25	5159617	25	18	30	140	BM
PHF-BM.32	5159618	32	28	40	140	BM
PHF-BM.40	5159619	40	---	40	140	BM
PHF-BM.50	5159620	50	---	50	140	BM

Bestellbeispiel Order example: 1 Stück 1 piece PHF-BM.25



Unterstützblätter Parting blades	Ident Nr. Ident No.	ST-B	ST-T	Dmin/Dmax	Bohrbild Pattern of drilling
PBF-8T60-D60-80-R-BM	5159769	8	60	60-80	BM
PBF-8T60-D80-100-R-BM	5159770	8	60	80-100	BM
PBF-8T60-D100-130-R-BM	5159771	8	60	100-130	BM
PBF-8T60-D130-160-R-BM	5159772	8	60	130-160	BM
PBF-8T60-D160-200-R-BM	5159773	8	60	160-200	BM
PBF-8T60-D200-250-R-BM	5159774	8	60	200-250	BM
PBF-8T60-D250-350-R-BM	5159775	8	60	250-350	BM
PBF-8T60-D350-999-R-BM	5159776	8	60	350-∞	BM
PBF-10T60-D60-80-R-BM	5159777	10	60	60-80	BM
PBF-10T60-D80-100-R-BM	5159778	10	60	80-100	BM
PBF-10T60-D100-130-R-BM	5159779	10	60	100-130	BM
PBF-10T60-D130-160-R-BM	5159780	10	60	130-160	BM
PBF-10T60-D160-200-R-BM	5159781	10	60	160-200	BM
PBF-10T60-D200-250-R-BM	5159782	10	60	200-250	BM
PBF-10T60-D250-350-R-BM	5159783	10	60	250-350	BM
PBF-10T60-D350-999-R-BM	5159784	10	60	350-∞	BM
PBF-12T60-D60-80-R-BM	5159785	12	60	60-80	BM
PBF-12T60-D80-100-R-BM	5159786	12	60	80-100	BM
PBF-12T60-D100-130-R-BM	5159787	12	60	100-130	BM
PBF-12T60-D130-160-R-BM	5159788	12	60	130-160	BM
PBF-12T60-D160-200-R-BM	5159789	12	60	160-200	BM
PBF-12T60-D200-250-R-BM	5159790	12	60	200-250	BM
PBF-12T60-D250-350-R-BM	5159791	12	60	250-350	BM
PBF-12T60-D350-999-R-BM	5159792	12	60	350-∞	BM

Bestellbeispiel Order example: 1 Stück 1 piece PBF-8T60-D60-80-R-BM

Wechselplatten siehe Seite 6 Inserts see page 6

Artikel in 3-4 Werktagen lieferbar

All types available in 3-4 working days

Ersatzteilset Schrauben normale Bearbeitung Ident.Nr. 5160320
 Spare parts set complete normal processing ident No. 5160320

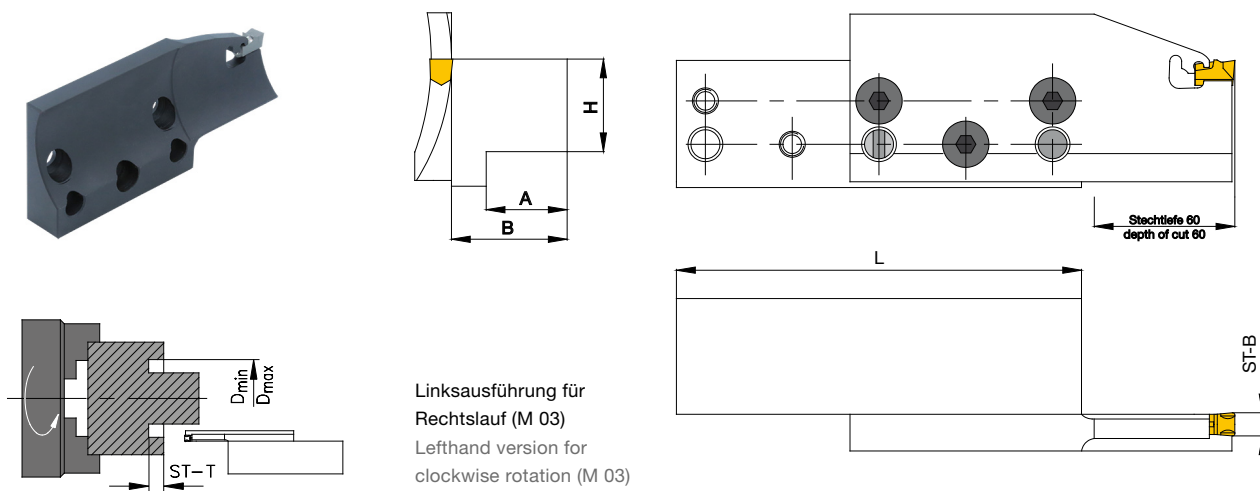


Montageschlüssel Ident-Nr. 5160313

Construction wrench ordering code: 5160313

Grundhalter Bezeichnung Basic holder designation	Ident Nr. Ident No.	H	A	B	L	Bohrbild Pattern of drilling
PHF-E-BM.25	5159621	25	18	30	140	E-BM
PHF-E-BM.32	5159622	32	28	40	140	E-BM
PHF-E-BM.40	5159623	40	---	40	140	E-BM
PHF-E-BM.50	5159624	50	---	50	140	E-BM

Bestellbeispiel Order example: 1 Stück 1 piece PHF-E-BM.25



Unterstützblätter Parting Blades	Ident Nr. Ident No.	ST-B	ST-T	Dmin/Dmax	Bohrbild Pattern of drilling
PBF-8T60-D60-80-L-E-BM	5159745	8	60	60-80	E-BM
PBF-8T60-D80-100-L-E-BM	5159746	8	60	80-100	E-BM
PBF-8T60-D100-130-L-E-BM	5159747	8	60	100-130	E-BM
PBF-8T60-D130-160-L-E-BM	5159748	8	60	130-160	E-BM
PBF-8T60-D160-200-L-E-BM	5159749	8	60	160-200	E-BM
PBF-8T60-D200-250-L-E-BM	5159750	8	60	200-250	E-BM
PBF-8T60-D250-350-L-E-BM	5159751	8	60	250-350	E-BM
PBF-8T60-D350-999-L-E-BM	5159752	8	60	350-∞	E-BM
PBF-10T60-D60-80-L-E-BM	5159753	10	60	60-80	E-BM
PBF-10T60-D80-100-L-E-BM	5159754	10	60	80-100	E-BM
PBF-10T60-D100-130-L-E-BM	5159755	10	60	100-130	E-BM
PBF-10T60-D130-160-L-E-BM	5159756	10	60	130-160	E-BM
PBF-10T60-D160-200-L-E-BM	5159757	10	60	160-200	E-BM
PBF-10T60-D200-250-L-E-BM	5159758	10	60	200-250	E-BM
PBF-10T60-D250-350-L-E-BM	5159759	10	60	250-350	E-BM
PBF-10T60-D350-999-L-E-BM	5159760	10	60	350-∞	E-BM
PBF-12T60-D60-80-L-E-BM	5159761	12	60	60-80	E-BM
PBF-12T60-D80-100-L-E-BM	5159762	12	60	80-100	E-BM
PBF-12T60-D100-130-L-E-BM	5159763	12	60	100-130	E-BM
PBF-12T60-D130-160-L-E-BM	5159764	12	60	130-160	E-BM
PBF-12T60-D160-200-L-E-BM	5159765	12	60	160-200	E-BM
PBF-12T60-D200-250-L-E-BM	5159766	12	60	200-250	E-BM
PBF-12T60-D250-350-L-E-BM	5159767	12	60	250-350	E-BM
PBF-12T60-D350-999-L-E-BM	5159768	12	60	350-∞	E-BM

Bestellbeispiel Order example: 1 Stück 1 piece PBF-8T60-D60-80-L-E-BM

Artikel in 3-4 Werktagen lieferbar

Wechselplatten siehe Seite 6 Inserts see page 6

All types available in 3-4 working days

Ersatzteilset Schrauben durchgehende Bearbeitung Ident.Nr. 5160314

Spare parts set complete permant processing ident No. 5160314

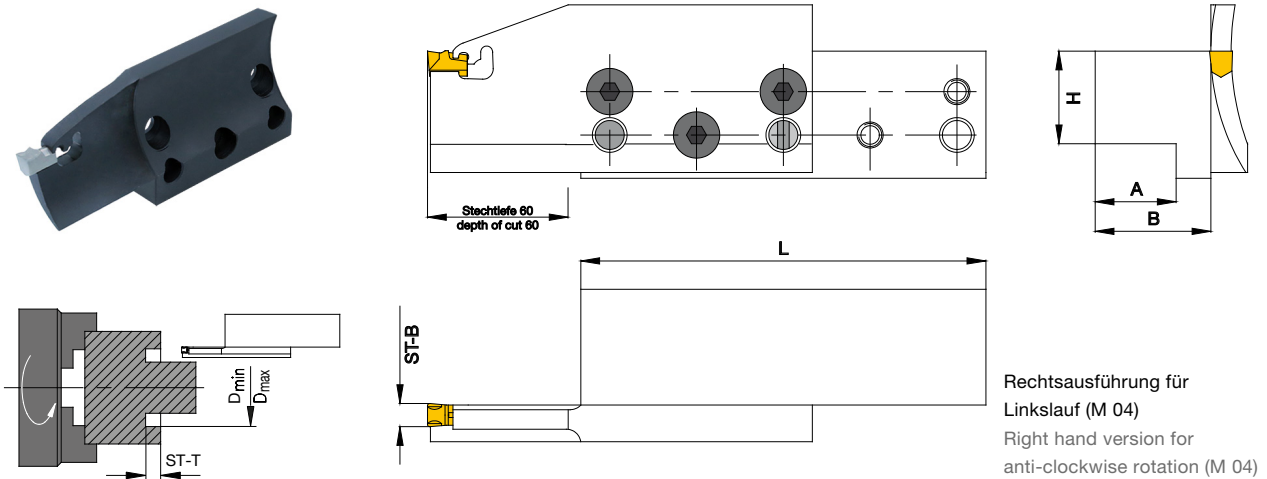


Montageschlüssel Ident.Nr. 5160313

Construction wrench ordering code: 5160313

Grundhalter Bezeichnung Basic holder designation	Ident Nr. Ident No.	H	A	B	L	Bohrbild Pattern of drilling
PHF-E-BM.25	5159621	25	18	30	140	E-BM
PHF-E-BM.32	5159622	32	28	40	140	E-BM
PHF-E-BM.40	5159623	40	---	40	140	E-BM
PHF-E-BM.50	5159624	50	---	50	140	E-BM

Bestellbeispiel Order example: 1 Stück 1 piece PHF-E-BM.25



Unterstützblätter Parting Blades	Ident Nr. Ident No.	ST-B	ST-T	Dmin/Dmax	Bohrbild Pattern of drilling
PBF-8T60-D60-80-R-E-BM	5159793	8	60	60-80	E-BM
PBF-8T60-D80-100-R-E-BM	5159794	8	60	80-100	E-BM
PBF-8T60-D100-130-R-E-BM	5159795	8	60	100-130	E-BM
PBF-8T60-D130-160-R-E-BM	5159796	8	60	130-160	E-BM
PBF-8T60-D160-200-R-E-BM	5159797	8	60	160-200	E-BM
PBF-8T60-D200-250-R-E-BM	5159798	8	60	200-250	E-BM
PBF-8T60-D250-350-R-E-BM	5159799	8	60	250-350	E-BM
PBF-8T60-D350-999-R-E-BM	5159801	8	60	350-∞	E-BM
PBF-10T60-D60-80-R-E-BM	5159802	10	60	60-80	E-BM
PBF-10T60-D80-100-R-E-BM	5159803	10	60	80-100	E-BM
PBF-10T60-D100-130-R-E-BM	5159804	10	60	100-130	E-BM
PBF-10T60-D130-160-R-E-BM	5159805	10	60	130-160	E-BM
PBF-10T60-D160-200-R-E-BM	5159806	10	60	160-200	E-BM
PBF-10T60-D200-250-R-E-BM	5159807	10	60	200-250	E-BM
PBF-10T60-D250-350-R-E-BM	5159808	10	60	250-350	E-BM
PBF-10T60-D350-999-R-E-BM	5159809	10	60	350-∞	E-BM
PBF-12T60-D60-80-R-E-BM	5159810	12	60	60-80	E-BM
PBF-12T60-D80-100-R-E-BM	5159811	12	60	80-100	E-BM
PBF-12T60-D100-130-R-E-BM	5159812	12	60	100-130	E-BM
PBF-12T60-D130-160-R-E-BM	5159813	12	60	130-160	E-BM
PBF-12T60-D160-200-R-E-BM	5159814	12	60	160-200	E-BM
PBF-12T60-D200-250-R-E-BM	5159815	12	60	200-250	E-BM
PBF-12T60-D250-350-R-E-BM	5159816	12	60	250-350	E-BM
PBF-12T60-D350-999-R-E-BM	5159817	12	60	350-∞	E-BM

Bestellbeispiel Order example: 1 Stück 1 piece PBF-8T60-D60-80-R-E-BM

Wechselplatten siehe Seite 6 Inserts see page 6

Ersatzteilset Schrauben durchgehende Bearbeitung Ident.Nr. 5160314
 Spare parts set complete permant processing ident No. 5160314

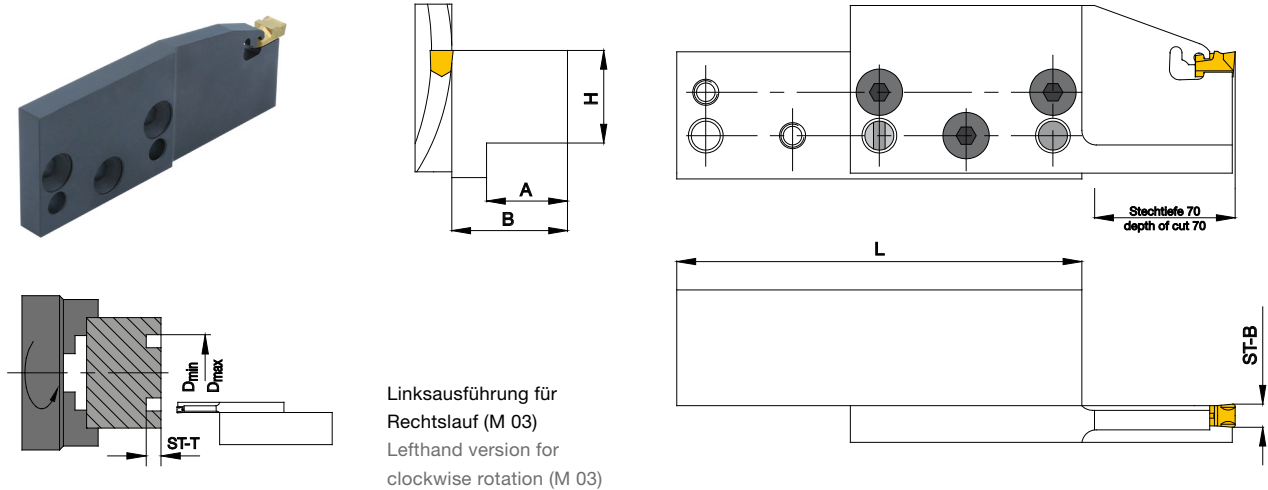


Montageschlüssel Ident-Nr. 5160313
 Construction wrench ordering code: 5160313

Artikel in 3-4 Werktagen lieferbar
 All types available in 3-4 working days

Grundhalter Bezeichnung Basic holder designation	Ident Nr. Ident No.	H	A	B	L	Bohrbild Pattern of drilling
PHF-BM.25	5159617	25	18	30	140	BM
PHF-BM.32	5159618	32	28	40	140	BM
PHF-BM.40	5159619	40	---	40	140	BM
PHF-BM.50	5159620	50	---	50	140	BM

Bestellbeispiel Order example: 1 Stück 1 piece PHF-BM.25



Unterstützblätter Parting blades	Ident Nr. Ident No.	ST-B	ST-T	Dmin/Dmax	Bohrbild Pattern of drilling
PBF-8T70-D100-130-L-BM	5159818	8	70	100-130	BM
PBF-8T70-D130-160-L-BM	5159819	8	70	130-160	BM
PBF-8T70-D160-200-L-BM	5159820	8	70	160-200	BM
PBF-8T70-D200-250-L-BM	5159821	8	70	200-250	BM
PBF-8T70-D250-350-L-BM	5159822	8	70	250-350	BM
PBF-8T70-D350-999-L-BM	5159823	8	70	350-∞	BM
PBF-10T70-D100-130-L-BM	5159824	10	70	100-130	BM
PBF-10T70-D130-160-L-BM	5159825	10	70	130-160	BM
PBF-10T70-D160-200-L-BM	5159826	10	70	160-200	BM
PBF-10T70-D200-250-L-BM	5159827	10	70	200-250	BM
PBF-10T70-D250-350-L-BM	5159828	10	70	250-350	BM
PBF-10T70-D350-999-L-BM	5159829	10	70	350-∞	BM
PBF-12T70-D100-130-L-BM	5159830	12	70	100-130	BM
PBF-12T70-D130-160-L-BM	5159831	12	70	130-160	BM
PBF-12T70-D160-200-L-BM	5159832	12	70	160-200	BM
PBF-12T70-D200-250-L-BM	5159833	12	70	200-250	BM
PBF-12T70-D250-350-L-BM	5159834	12	70	250-350	BM
PBF-12T70-D350-999-L-BM	5159835	12	70	350-∞	BM

Bestellbeispiel Order example: 1 Stück 1 piece PBF-8T70-D100-130-L-BM

Artikel in 3-4 Werktagen lieferbar
 All types available in 3-4 working days

Wechselplatten siehe Seite 6 Inserts see page 6

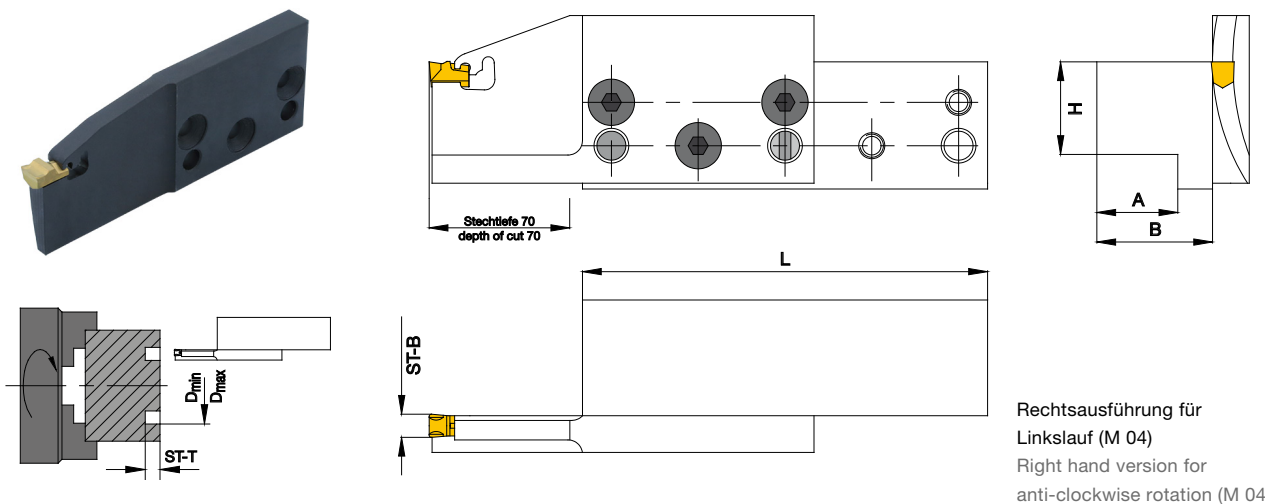
Ersatzteilset Schrauben normale Bearbeitung Ident.Nr. 5160320
 Spare parts set complete normal processing ident No. 5160320



Montageschlüssel Ident.Nr. 5160313
 Construction wrench ordering code: 5160313

Grundhalter Bezeichnung Basic holder designation	Ident Nr. Ident No.	H	A	B	L	Bohrbild Pattern of drilling
PHF-BM.25	5159617	25	18	30	140	BM
PHF-BM.32	5159618	32	28	40	140	BM
PHF-BM.40	5159619	40	---	40	140	BM
PHF-BM.50	5159620	50	---	50	140	BM

Bestellbeispiel Order example: 1 Stück 1 piece PHF-BM.25



Unterstützblätter Parting blades	Ident Nr. Ident No.	ST-B	ST-T	Dmin/Dmax	Bohrbild Pattern of drilling
PBF-8T70-D100-130-R-BM	5159854	8	70	100-130	BM
PBF-8T70-D130-160-R-BM	5159855	8	70	130-160	BM
PBF-8T70-D160-200-R-BM	5159856	8	70	160-200	BM
PBF-8T70-D200-250-R-BM	5159857	8	70	200-250	BM
PBF-8T70-D250-350-R-BM	5159858	8	70	250-350	BM
PBF-8T70-D350-999-R-BM	5159859	8	70	350-∞	BM
PBF-10T70-D100-130-R-BM	5159860	10	70	100-130	BM
PBF-10T70-D130-160-R-BM	5159861	10	70	130-160	BM
PBF-10T70-D160-200-R-BM	5159862	10	70	160-200	BM
PBF-10T70-D200-250-R-BM	5159863	10	70	200-250	BM
PBF-10T70-D250-350-R-BM	5159864	10	70	250-350	BM
PBF-10T70-D350-999-R-BM	5159865	10	70	350-∞	BM
PBF-12T70-D100-130-R-BM	5159866	12	70	100-130	BM
PBF-12T70-D130-160-R-BM	5159867	12	70	130-160	BM
PBF-12T70-D160-200-R-BM	5159868	12	70	160-200	BM
PBF-12T70-D200-250-R-BM	5159869	12	70	200-250	BM
PBF-12T70-D250-350-R-BM	5159870	12	70	250-350	BM
PBF-12T70-D350-999-R-BM	5159871	12	70	350-∞	BM

Bestellbeispiel Order example: 1 Stück 1 piece PBF-8T70-D100-130-R-BM

Artikel in 3-4 Werktagen lieferbar
 All types available in 3-4 working days

Wechselplatten siehe Seite 6 Inserts see page 6

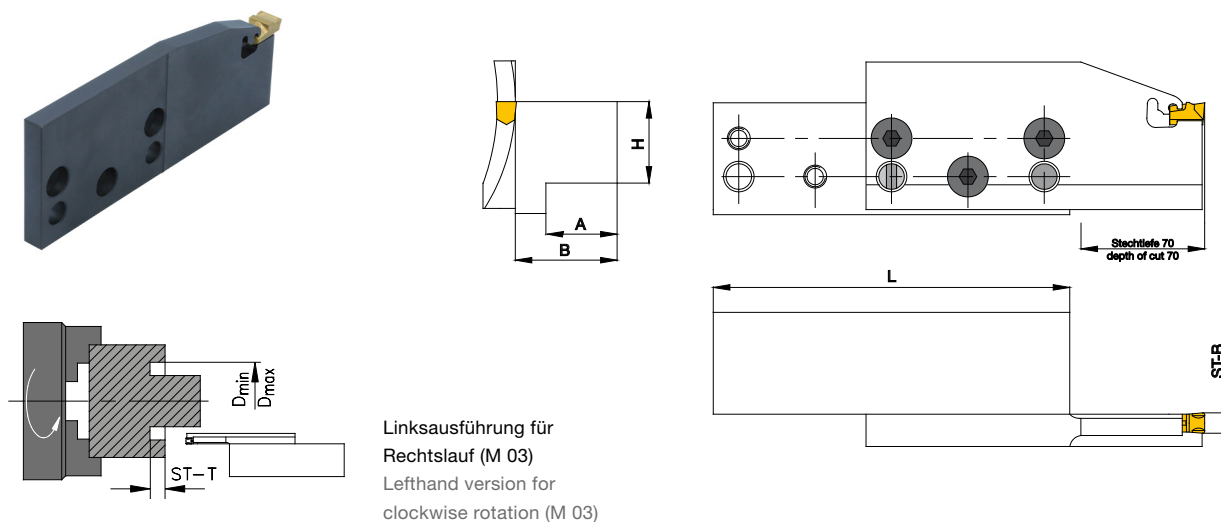
Ersatzteilset Schrauben normale Bearbeitung Ident.Nr. 5160320
 Spare parts set complete normal processing ident No. 5160320



Montageschlüssel Ident-Nr. 5160313
 Construction wrench ordering code: 5160313

Grundhalter Bezeichnung Basic holder designation	Ident Nr. Ident No.	H	A	B	L	Bohrbild Pattern of drilling
PHF-E-BM.25	5159621	25	18	30	140	E-BM
PHF-E-BM.32	5159622	32	28	40	140	E-BM
PHF-E-BM.40	5159623	40	---	40	140	E-BM
PHF-E-BM.50	5159624	50	---	50	140	E-BM

Bestellbeispiel Order example: 1 Stück 1 piece PHF-E-BM.25



Unterstützblätter Parting blades	Ident Nr. Ident No.	ST-B	ST-T	Dmin/Dmax	Bohrbild Pattern of drilling
PBF-8T70-D100-130-L-E-BM	5159836	8	70	100-130	E-BM
PBF-8T70-D130-160-L-E-BM	5159837	8	70	130-160	E-BM
PBF-8T70-D160-200-L-E-BM	5159838	8	70	160-200	E-BM
PBF-8T70-D200-250-L-E-BM	5159839	8	70	200-250	E-BM
PBF-8T70-D250-350-L-E-BM	5159840	8	70	250-350	E-BM
PBF-8T70-D350-999-L-E-BM	5159841	8	70	350-∞	E-BM
PBF-10T70-D100-130-L-E-BM	5159842	10	70	100-130	E-BM
PBF-10T70-D130-160-L-E-BM	5159843	10	70	130-160	E-BM
PBF-10T70-D160-200-L-E-BM	5159844	10	70	160-200	E-BM
PBF-10T70-D200-250-L-E-BM	5159845	10	70	200-250	E-BM
PBF-10T70-D250-350-L-E-BM	5159846	10	70	250-350	E-BM
PBF-10T70-D350-999-L-E-BM	5159847	10	70	350-∞	E-BM
PBF-12T70-D100-130-L-E-BM	5159848	12	70	100-130	E-BM
PBF-12T70-D130-160-L-E-BM	5159849	12	70	130-160	E-BM
PBF-12T70-D160-200-L-E-BM	5159850	12	70	160-200	E-BM
PBF-12T70-D200-250-L-E-BM	5159851	12	70	200-250	E-BM
PBF-12T70-D250-350-L-E-BM	5159852	12	70	250-350	E-BM
PBF-12T70-D350-999-L-E-BM	5159853	12	70	350-∞	E-BM

Bestellbeispiel Order example: 1 Stück 1 piece PBF-8T70-D100-130-L-E-BM

Artikel in 3-4 Werktagen lieferbar

All types available in 3-4 working days

Wechselplatten siehe Seite 6 Inserts see page 6

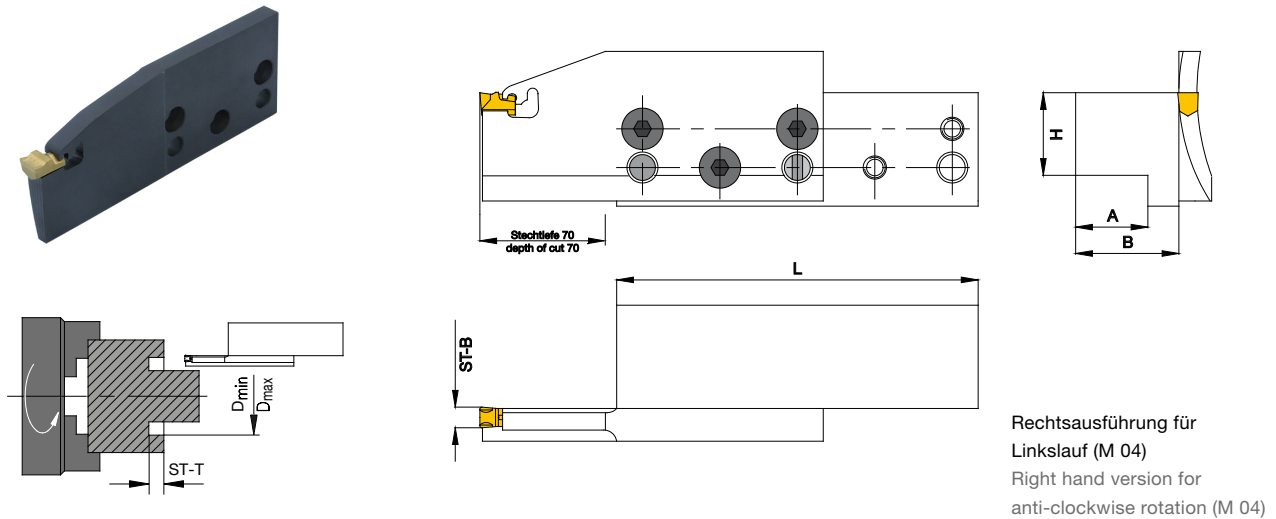
Ersatzteilset Schrauben durchgehende Bearbeitung Ident.Nr. 5160314
Spare parts set complete permant processing ident No. 5160314



Montageschlüssel Ident.Nr. 5160313
Construction wrench ordering code: 5160313

Grundhalter Bezeichnung Basic holder designation	Ident Nr. Ident No.	H	A	B	L	Bohrbild Pattern of drilling
PHF-E-BM.25	5159621	25	18	30	140	E-BM
PHF-E-BM.32	5159622	32	28	40	140	E-BM
PHF-E-BM.40	5159623	40	---	40	140	E-BM
PHF-E-BM.50	5159624	50	---	50	140	E-BM

Bestellbeispiel Order example: 1 Stück 1 piece PHF-E-BM.25



Unterstützblätter Parting blades	Ident Nr. Ident No.	ST-B	ST-T	Dmin/Dmax	Bohrbild Pattern of drilling
PBF-8T70-D100-130-R-E-BM	5159872	8	70	100-130	E-BM
PBF-8T70-D130-160-R-E-BM	5159873	8	70	130-160	E-BM
PBF-8T70-D160-200-R-E-BM	5159874	8	70	160-200	E-BM
PBF-8T70-D200-250-R-E-BM	5159875	8	70	200-250	E-BM
PBF-8T70-D250-350-R-E-BM	5159876	8	70	250-350	E-BM
PBF-8T70-D350-999-R-E-BM	5159877	8	70	350-∞	E-BM
PBF-10T70-D100-130-R-E-BM	5159878	10	70	100-130	E-BM
PBF-10T70-D130-160-R-E-BM	5159879	10	70	130-160	E-BM
PBF-10T70-D160-200-R-E-BM	5159880	10	70	160-200	E-BM
PBF-10T70-D200-250-R-E-BM	5159881	10	70	200-250	E-BM
PBF-10T70-D250-350-R-E-BM	5159882	10	70	250-350	E-BM
PBF-10T70-D350-999-R-E-BM	5159883	10	70	350-∞	E-BM
PBF-12T70-D100-130-R-E-BM	5159884	12	70	100-130	E-BM
PBF-12T70-D130-160-R-E-BM	5159885	12	70	130-160	E-BM
PBF-12T70-D160-200-R-E-BM	5159886	12	70	160-200	E-BM
PBF-12T70-D200-250-R-E-BM	5159887	12	70	200-250	E-BM
PBF-12T70-D250-350-R-E-BM	5159888	12	70	250-350	E-BM
PBF-12T70-D350-999-R-E-BM	5159889	12	70	350-∞	E-BM

Bestellbeispiel Order example: 1 Stück 1 piece PBF-8T70-D100-130-R-E-BM

Artikel in 3-4 Werktagen lieferbar
 All types available in 3-4 working days

Wechselplatten siehe Seite 6 Inserts see page 6

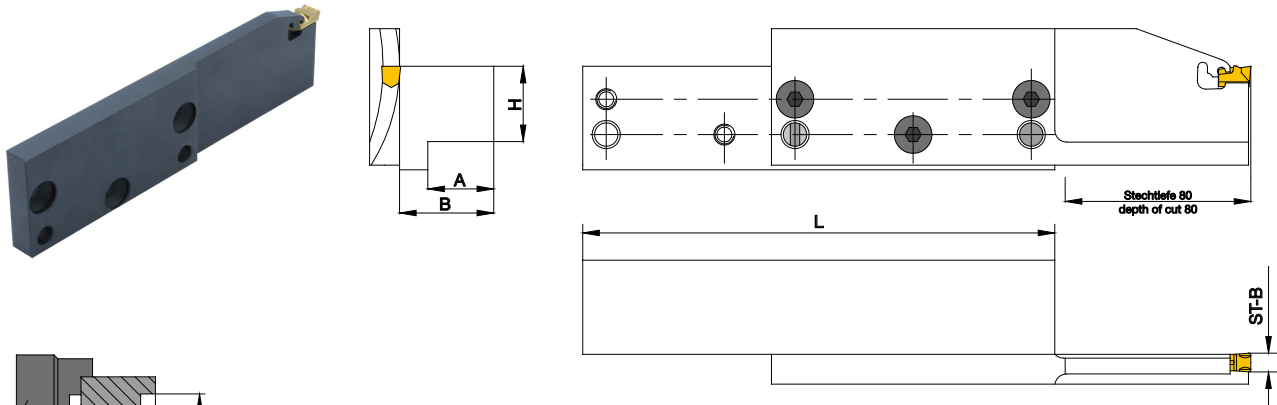
Ersatzteilset Schrauben durchgehende Bearbeitung Ident.Nr. 5160314
 Spare parts set complete permant processing ident No. 5160314



Montageschlüssel Ident-Nr. 5160313
 Construction wrench ordering code: 5160313

Grundhalter Bezeichnung Basic holder designation	Ident Nr. Ident No.	H	A	B	L	Bohrbild Pattern of drilling
PHF-BL.25	5159890	25	25	37	220	BL
PHF-BL.32	5159891	32	32	44	220	BL
PHF-BL.40	5159892	40	38	50	220	BL
PHF-BL.50	5159893	50	50	50	220	BL

Bestellbeispiel Order example: 1 Stück 1 piece PHF-BL.25



Linksausführung für
 Rechtslauf (M 03)
 Left-hand version for
 clockwise rotation (M 03)

Unterstützblätter Parting Blades	Ident Nr. Ident No.	ST-B	ST-T	Dmin/Dmax	Bohrbild Pattern of drilling
PBF-8T80-D100-130-L-BL	5159898	8	80	100-130	BL
PBF-8T80-D130-160-L-BL	5159899	8	80	130-160	BL
PBF-8T80-D160-200-L-BL	5159900	8	80	160-200	BL
PBF-8T80-D200-250-L-BL	5159901	8	80	200-250	BL
PBF-8T80-D250-350-L-BL	5159902	8	80	250-350	BL
PBF-8T80-D350-999-L-BL	5159903	8	80	350-∞	BL
PBF-10T80-D100-130-L-BL	5159904	10	80	100-130	BL
PBF-10T80-D130-160-L-BL	5159905	10	80	130-160	BL
PBF-10T80-D160-200-L-BL	5159906	10	80	160-200	BL
PBF-10T80-D200-250-L-BL	5159907	10	80	200-250	BL
PBF-10T80-D250-350-L-BL	5159908	10	80	250-350	BL
PBF-10T80-D350-999-L-BL	5159909	10	80	350-∞	BL
PBF-12T80-D100-130-L-BL	5159910	12	80	100-130	BL
PBF-12T80-D130-160-L-BL	5159911	12	80	130-160	BL
PBF-12T80-D160-200-L-BL	5159912	12	80	160-200	BL
PBF-12T80-D200-250-L-BL	5159913	12	80	200-250	BL
PBF-12T80-D250-350-L-BL	5159914	12	80	250-350	BL
PBF-12T80-D350-999-L-BL	5159915	12	80	350-∞	BL

Bestellbeispiel Order example: 1 Stück 1 piece PBF-8T80-D100-130-L-BL

Artikel in 3-4 Werktagen lieferbar
 All types available in 3-4 working days

Wechselplatten siehe Seite 6 Inserts see page 6

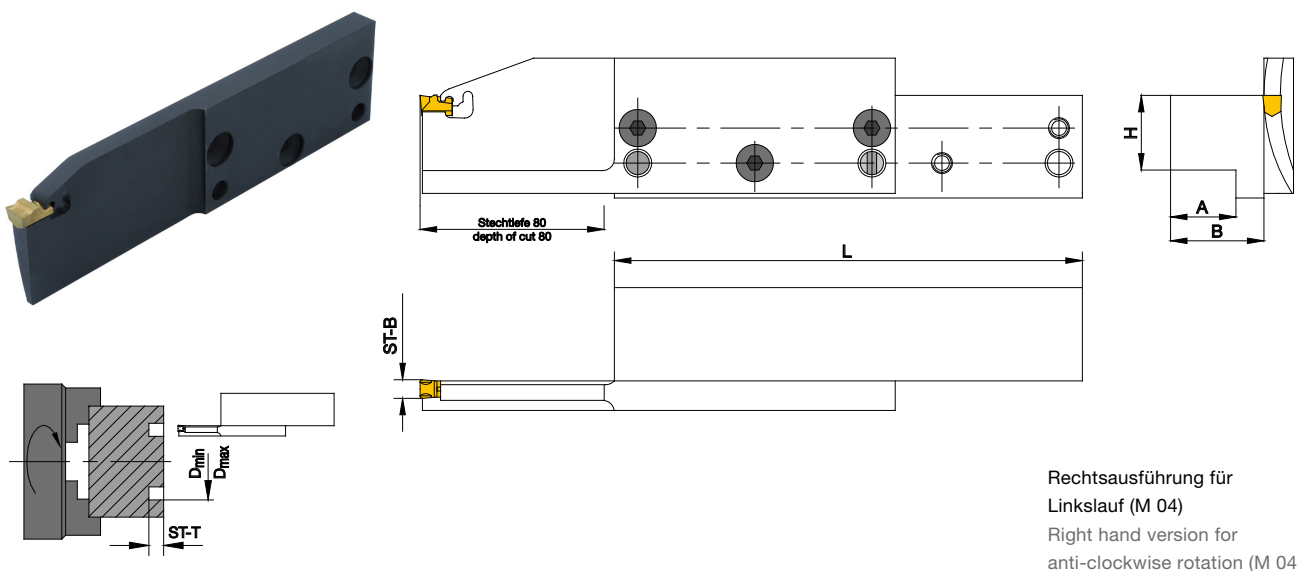
Ersatzteilset Schrauben normale Bearbeitung Ident.Nr. 5160320
 Spare parts set complete normal processing ident No. 5160320



Montageschlüssel Ident.Nr. 5160313
 Construction wrench Ordering Code: 5160313

Grundhalter Bezeichnung Basic holder designation	Ident Nr. Ident No.	H	A	B	L	Bohrbild Pattern of drilling
PHF-BL.25	5159890	25	25	37	220	BL
PHF-BL.32	5159891	32	32	44	220	BL
PHF-BL.40	5159892	40	38	50	220	BL
PHF-BL.50	5159893	50	50	50	220	BL

Bestellbeispiel Order example: 1 Stück 1 piece PHF-BL.25



Unterstützblätter Parting Blades	Ident Nr. Ident No.	ST-B	ST-T	Dmin/Dmax	Bohrbild Pattern of drilling
PBF-8T80-D100-130-R-BL	5159934	8	80	100-130	BL
PBF-8T80-D130-160-R-BL	5159935	8	80	130-160	BL
PBF-8T80-D160-200-R-BL	5159936	8	80	160-200	BL
PBF-8T80-D200-250-R-BL	5159937	8	80	200-250	BL
PBF-8T80-D250-350-R-BL	5159938	8	80	250-350	BL
PBF-8T80-D350-999-R-BL	5159939	8	80	350-∞	BL
PBF-10T80-D100-130-R-BL	5159940	10	80	100-130	BL
PBF-10T80-D130-160-R-BL	5159941	10	80	130-160	BL
PBF-10T80-D160-200-R-BL	5159942	10	80	160-200	BL
PBF-10T80-D200-250-R-BL	5159943	10	80	200-250	BL
PBF-10T80-D250-350-R-BL	5159944	10	80	250-350	BL
PBF-10T80-D350-999-R-BL	5159945	10	80	350-∞	BL
PBF-12T80-D100-130-R-BL	5159946	12	80	100-130	BL
PBF-12T80-D130-160-R-BL	5159947	12	80	130-160	BL
PBF-12T80-D160-200-R-BL	5159948	12	80	160-200	BL
PBF-12T80-D200-250-R-BL	5159949	12	80	200-250	BL
PBF-12T80-D250-350-R-BL	5159950	12	80	250-350	BL
PBF-12T80-D350-999-R-BL	5159951	12	80	350-∞	BL

Bestellbeispiel Order example: 1 Stück 1 piece PBF-8T80-D100-130-R-BL

Artikel in 3-4 Werktagen lieferbar
 All types available in 3-4 working days

Wechselplatten siehe Seite 6 Inserts see page 6

Ersatzteilset Schrauben normale Bearbeitung Ident.Nr. 5160320
 Spare parts set complete normal processing ident No. 5160320



Montageschlüssel Ident-Nr. 5160313
 Construction wrench Ordering Code: 5160313

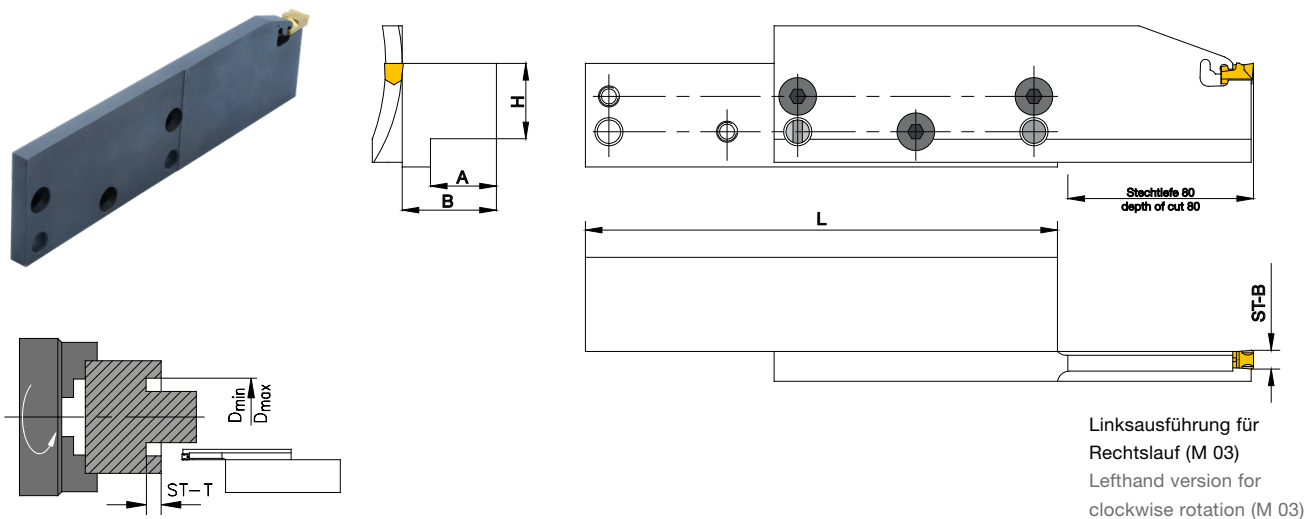
Axial-Schwerzerspanung / Stechtiefe 80 mm / Linke Ausführung / Durchgehende Bearbeitung

Axial-heavy duty machining / grooving depth 80 mm / left execution / permant processing

www.boehlerit.com

Grundhalter Bezeichnung Basic holder designation	Ident Nr. Ident No.	H	A	B	L	Bohrbild Pattern of drilling
PHF-E-BL.25	5159894	25	25	37	220	E-BL
PHF-E-BL.32	5159895	32	32	44	220	E-BL
PHF-E-BL.40	5159896	40	38	50	220	E-BL
PHF-E-BL.50	5159897	50	50	50	220	E-BL

Bestellbeispiel Order example: 1 Stück 1 piece PHF-E-BL.25



Unterstützblätter Parting blades	Ident Nr. Ident No.	ST-B	ST-T	Dmin/Dmax	Bohrbild Pattern of drilling
PBF-8T80-D100-130-L-E-BL	5159916	8	80	100-130	E-BL
PBF-8T80-D130-160-L-E-BL	5159917	8	80	130-160	E-BL
PBF-8T80-D160-200-L-E-BL	5159918	8	80	160-200	E-BL
PBF-8T80-D200-250-L-E-BL	5159919	8	80	200-250	E-BL
PBF-8T80-D250-350-L-E-BL	5159920	8	80	250-350	E-BL
PBF-8T80-D350-999-L-E-BL	5159921	8	80	350-∞	E-BL
PBF-10T80-D100-130-L-E-BL	5159922	10	80	100-130	E-BL
PBF-10T80-D130-160-L-E-BL	5159923	10	80	130-160	E-BL
PBF-10T80-D160-200-L-E-BL	5159924	10	80	160-200	E-BL
PBF-10T80-D200-250-L-E-BL	5159925	10	80	200-250	E-BL
PBF-10T80-D250-350-L-E-BL	5159926	10	80	250-350	E-BL
PBF-10T80-D350-999-L-E-BL	5159927	10	80	350-∞	E-BL
PBF-12T80-D100-130-L-E-BL	5159928	12	80	100-130	E-BL
PBF-12T80-D130-160-L-E-BL	5159929	12	80	130-160	E-BL
PBF-12T80-D160-200-L-E-BL	5159930	12	80	160-200	E-BL
PBF-12T80-D200-250-L-E-BL	5159931	12	80	200-250	E-BL
PBF-12T80-D250-350-L-E-BL	5159932	12	80	250-350	E-BL
PBF-12T80-D350-999-L-E-BL	5159933	12	80	350-∞	E-BL

Bestellbeispiel Order example: 1 Stück 1 piece PBF-8T80-D100-130-L-E-BL

Artikel in 3-4 Werktagen lieferbar
All types available in 3-4 working days

Wechselplatten siehe Seite 6 Inserts see page 6

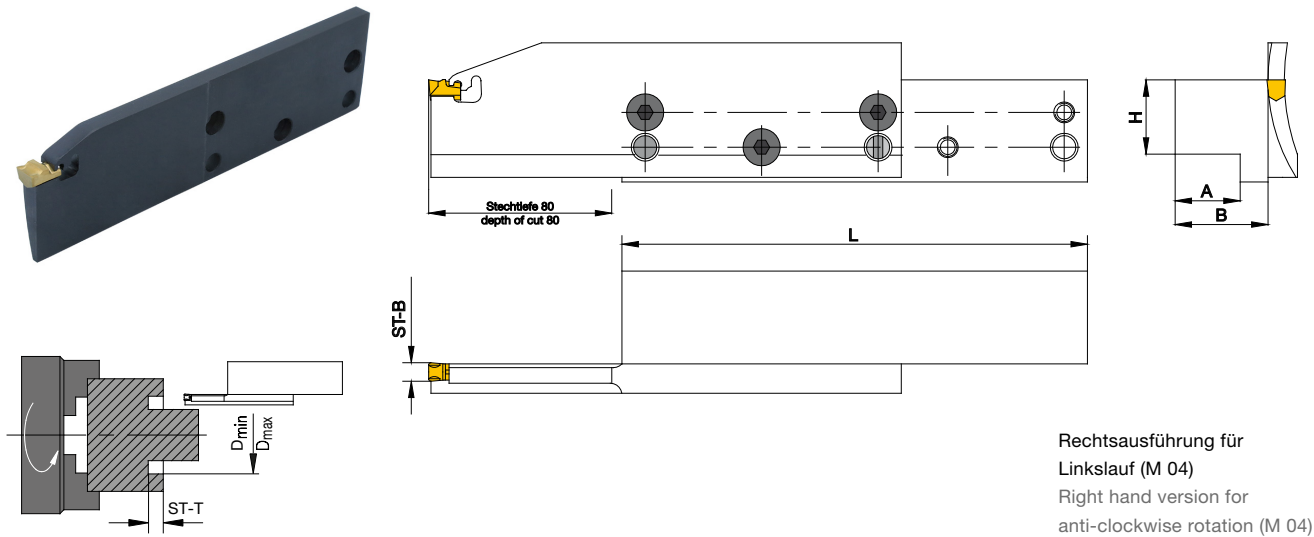
Ersatzteilset Schrauben durchgehende Bearbeitung Ident.Nr. 5160314
Spare parts set complete permant processing ident No. 5160314



Montageschlüssel Ident.Nr. 5160313
Construction wrench ordering code: 5160313

Grundhalter Bezeichnung Basic holder designation	Ident Nr. Ident No.	H	A	B	L	Bohrbild Pattern of drilling
PHF-E-BL.25	5159894	25	25	37	220	E-BL
PHF-E-BL.32	5159895	32	32	44	220	E-BL
PHF-E-BL.40	5159896	40	38	50	220	E-BL
PHF-E-BL.50	5159897	50	50	50	220	E-BL

Bestellbeispiel Order example: 1 Stück 1 piece PHF-E-BL.25



Unterstützblätter Parting blades	Ident Nr. Ident No.	ST-B	ST-T	Dmin/Dmax	Bohrbild Pattern of drilling
PBF-8T80-D100-130-R-E-BL	5159952	8	80	100-130	E-BL
PBF-8T80-D130-160-R-E-BL	5159953	8	80	130-160	E-BL
PBF-8T80-D160-200-R-E-BL	5159954	8	80	160-200	E-BL
PBF-8T80-D200-250-R-E-BL	5159955	8	80	200-250	E-BL
PBF-8T80-D250-350-R-E-BL	5159956	8	80	250-350	E-BL
PBF-8T80-D350-999-R-E-BL	5159957	8	80	350-∞	E-BL
PBF-10T80-D100-130-R-E-BL	5159958	10	80	100-130	E-BL
PBF-10T80-D130-160-R-E-BL	5159959	10	80	130-160	E-BL
PBF-10T80-D160-200-R-E-BL	5159960	10	80	160-200	E-BL
PBF-10T80-D200-250-R-E-BL	5159961	10	80	200-250	E-BL
PBF-10T80-D250-350-R-E-BL	5159962	10	80	250-350	E-BL
PBF-10T80-D350-999-R-E-BL	5159963	10	80	350-∞	E-BL
PBF-12T80-D100-130-R-E-BL	5159964	12	80	100-130	E-BL
PBF-12T80-D130-160-R-E-BL	5159965	12	80	130-160	E-BL
PBF-12T80-D160-200-R-E-BL	5159966	12	80	160-200	E-BL
PBF-12T80-D200-250-R-E-BL	5159967	12	80	200-250	E-BL
PBF-12T80-D250-350-R-E-BL	5159968	12	80	250-350	E-BL
PBF-12T80-D350-999-R-E-BL	5159969	12	80	350-∞	E-BL

Bestellbeispiel Order example: 1 Stück 1 piece PBF-8T80-D100-130-R-E-BL

Artikel in 3-4 Werktagen lieferbar
 All types available in 3-4 working days

Wechselplatten siehe Seite 6 Inserts see page 6

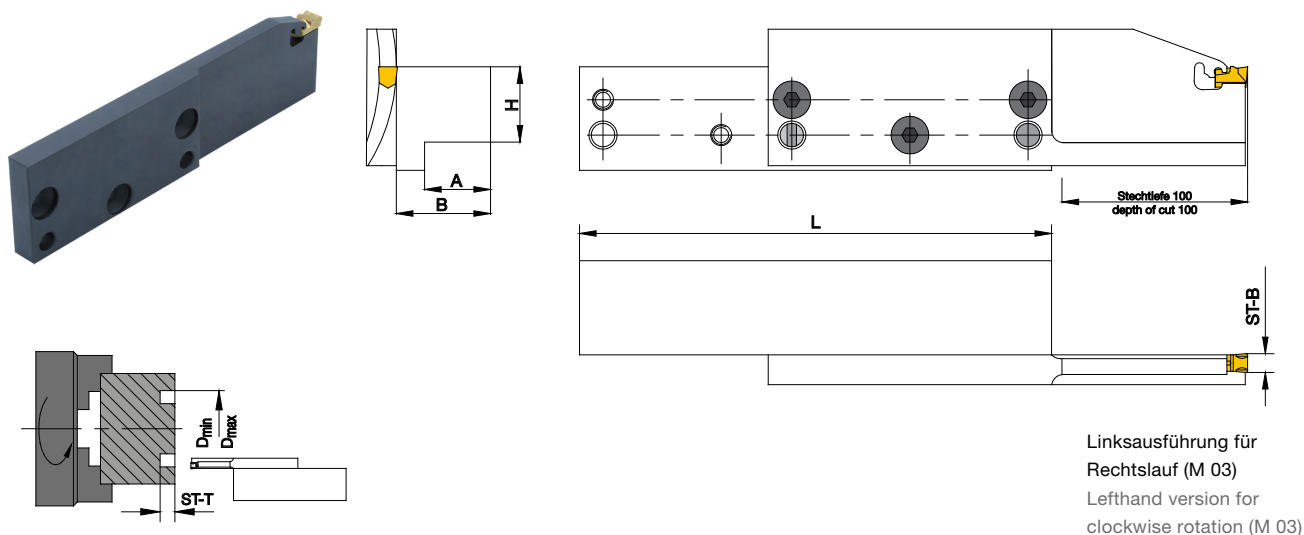
Ersatzteilset Schrauben durchgehende Bearbeitung Ident.Nr. 5160314
 Spare parts set complete permant processing ident No. 5160314



Montageschlüssel Ident-Nr. 5160313
 Construction wrench ordering code: 5160313

Grundhalter Bezeichnung Basic holder designation	Ident Nr. Ident No.	H	A	B	L	Bohrbild Pattern of drilling
PHF-BL.25	5159890	25	25	37	220	BL
PHF-BL.32	5159891	32	32	44	220	BL
PHF-BL.40	5159892	40	38	50	220	BL
PHF-BL.50	5159893	50	50	50	220	BL

Bestellbeispiel Order example: 1 Stück 1 piece PHF-BL.25



Unterstützblätter Parting blades	Ident Nr. Ident No.	ST-B	ST-T	Dmin/Dmax	Bohrbild Pattern of drilling
PBF-8T100-D130-160-L-BL	5159970	8	100	130-160	BL
PBF-8T100-D160-200-L-BL	5159971	8	100	160-200	BL
PBF-8T100-D200-250-L-BL	5159972	8	100	200-250	BL
PBF-8T100-D250-350-L-BL	5159973	8	100	250-350	BL
PBF-8T100-D350-999-L-BL	5159974	8	100	350-∞	BL
PBF-10T100-D130-160-L-BL	5159975	10	100	130-160	BL
PBF-10T100-D160-200-L-BL	5159976	10	100	160-200	BL
PBF-10T100-D200-250-L-BL	5159977	10	100	200-250	BL
PBF-10T100-D250-350-L-BL	5159978	10	100	250-350	BL
PBF-10T100-D350-999-L-BL	5159979	10	100	350-∞	BL
PBF-12T100-D130-160-L-BL	5159980	12	100	130-160	BL
PBF-12T100-D160-200-L-BL	5159981	12	100	160-200	BL
PBF-12T100-D200-250-L-BL	5159982	12	100	200-250	BL
PBF-12T100-D250-350-L-BL	5159983	12	100	250-350	BL
PBF-12T100-D350-999-L-BL	5159984	12	100	350-∞	BL

Bestellbeispiel Order example: 1 Stück 1 piece PBF-8T100-D130-160-L-BL

Artikel in 3-4 Werktagen lieferbar
 All types available in 3-4 working days

Wechselplatten siehe Seite 6 Inserts see page 6

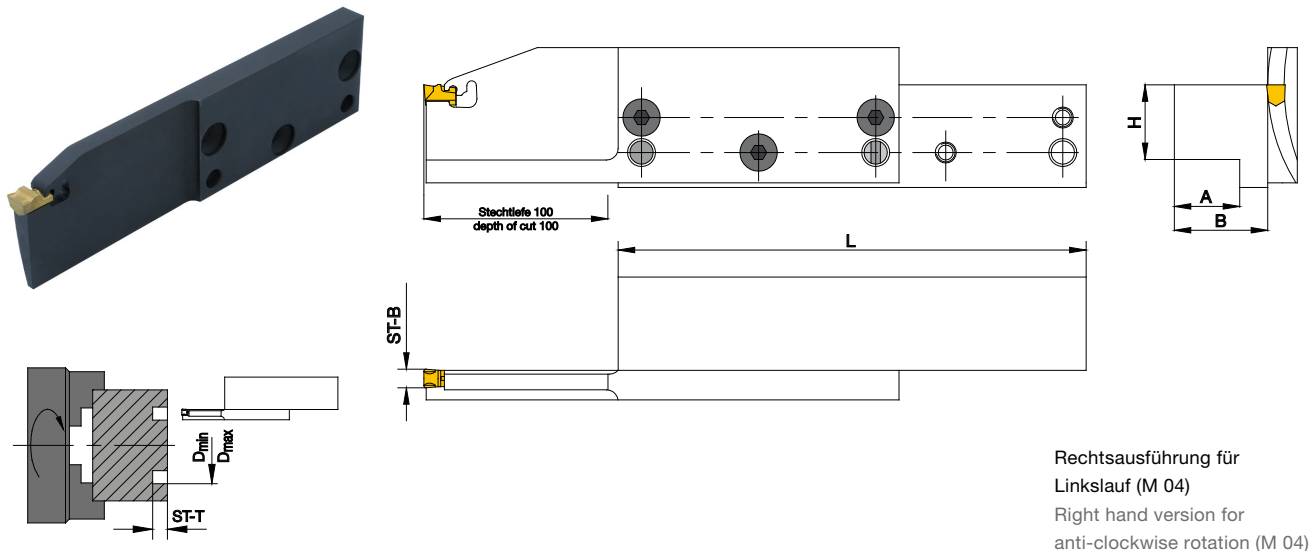
Ersatzteilset Schrauben normale Bearbeitung Ident.Nr. 5160320
 Spare parts set complete normal processing ident No. 5160320



Montageschlüssel Ident.Nr. 5160313
 Construction wrench ordering code: 5160313

Grundhalter Bezeichnung Basic holder designation	Ident Nr. Ident No.	H	A	B	L	Bohrbild Pattern of drilling
PHF-BL.25	5159890	25	25	37	220	BL
PHF-BL.32	5159891	32	32	44	220	BL
PHF-BL.40	5159892	40	38	50	220	BL
PHF-BL.50	5159893	50	50	50	220	BL

Bestellbeispiel Order example: 1 Stück 1 piece PHF-BL.25



Unterstützblätter Parting blades	Ident Nr. Ident No.	ST-B	ST-T	Dmin/Dmax	Bohrbild Pattern of drilling
PBF-8T100-D130-160-R-BL	5160000	8	100	130-160	BL
PBF-8T100-D160-200-R-BL	5160001	8	100	160-200	BL
PBF-8T100-D200-250-R-BL	5160002	8	100	200-250	BL
PBF-8T100-D250-350-R-BL	5160003	8	100	250-350	BL
PBF-8T100-D350-999-R-BL	5160004	8	100	350-∞	BL
PBF-10T100-D130-160-R-BL	5160005	10	100	130-160	BL
PBF-10T100-D160-200-R-BL	5160006	10	100	160-200	BL
PBF-10T100-D200-250-R-BL	5160007	10	100	200-250	BL
PBF-10T100-D250-350-R-BL	5160008	10	100	250-350	BL
PBF-10T100-D350-999-R-BL	5160009	10	100	350-∞	BL
PBF-12T100-D130-160-R-BL	5160010	12	100	130-160	BL
PBF-12T100-D160-200-R-BL	5160011	12	100	160-200	BL
PBF-12T100-D200-250-R-BL	5160012	12	100	200-250	BL
PBF-12T100-D250-350-R-BL	5160013	12	100	250-350	BL
PBF-12T100-D350-999-R-BL	5160014	12	100	350-∞	BL

Bestellbeispiel Order example: 1 Stück 1 piece PBF-8T100-D130-160-R-BL

Artikel in 3-4 Werktagen lieferbar
 All types available in 3-4 working days

Wechselplatten siehe Seite 6 Inserts see page 6

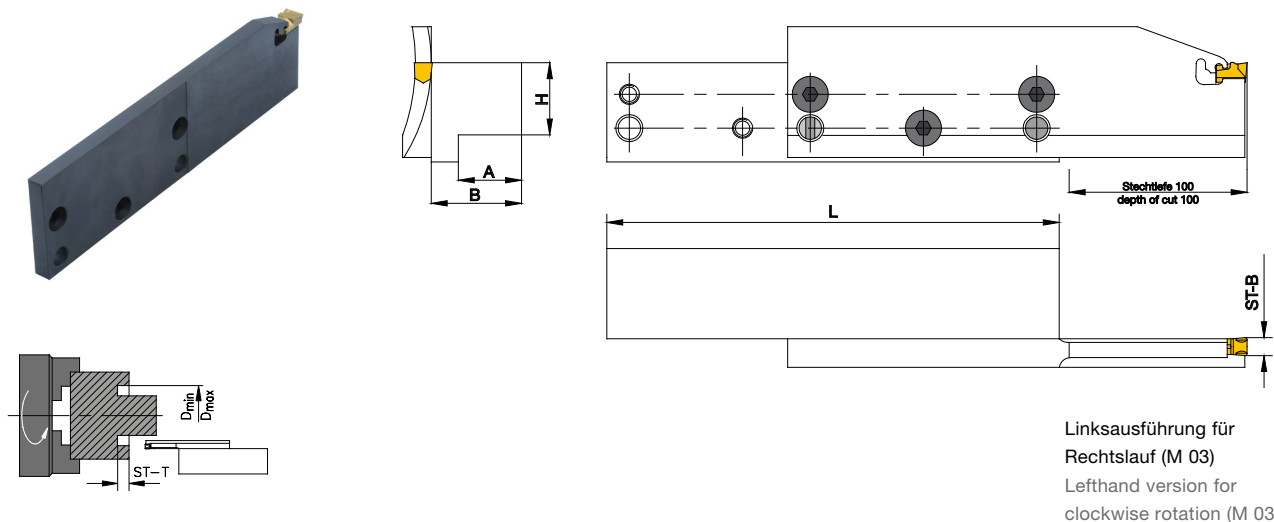
Ersatzteilset Schrauben normale Bearbeitung Ident.Nr. 5160320
 Spare parts set complete normal processing ident No. 5160320



Montageschlüssel Ident-Nr. 5160313
 Construction wrench ordering code: 5160313

Grundhalter Basic holder	SAP Nr.	H	A	B	L	Bohrbild Pattern of drilling
PHF-E-BL.25	5159894	25	25	37	220	E-BL
PHF-E-BL.32	5159895	32	32	44	220	E-BL
PHF-E-BL.40	5159896	40	38	50	220	E-BL
PHF-E-BL.50	5159897	50	50	50	220	E-BL

Bestellbeispiel Order example: 1 Stück 1 piece PHF-E-BL.25



Unterstützblätter Parting blades	Ident Nr. Ident No.	ST-B	ST-T	Dmin/Dmax	Bohrbild Pattern of drilling
PBF-8T100-D130-160-L-E-BL	5159985	8	100	130-160	E-BL
PBF-8T100-D160-200-L-E-BL	5159986	8	100	160-200	E-BL
PBF-8T100-D200-250-L-E-BL	5159987	8	100	200-250	E-BL
PBF-8T100-D250-350-L-E-BL	5159988	8	100	250-350	E-BL
PBF-8T100-D350-999-L-E-BL	5159989	8	100	350-∞	E-BL
PBF-10T100-D130-160-L-E-BL	5159990	10	100	130-160	E-BL
PBF-10T100-D160-200-L-E-BL	5159991	10	100	160-200	E-BL
PBF-10T100-D200-250-L-E-BL	5159992	10	100	200-250	E-BL
PBF-10T100-D250-350-L-E-BL	5159993	10	100	250-350	E-BL
PBF-10T100-D350-999-L-E-BL	5159994	10	100	350-∞	E-BL
PBF-12T100-D130-160-L-E-BL	5159995	12	100	130-160	E-BL
PBF-12T100-D160-200-L-E-BL	5159996	12	100	160-200	E-BL
PBF-12T100-D200-250-L-E-BL	5159997	12	100	200-250	E-BL
PBF-12T100-D250-350-L-E-BL	5159998	12	100	250-350	E-BL
PBF-12T100-D350-999-L-E-BL	5159999	12	100	350-∞	E-BL

Bestellbeispiel Order example: 1 Stück 1 piece PBF-8T100-D130-160-L-E-BL

Artikel in 3-4 Werktagen lieferbar
All types available in 3-4 working days

Wechselplatten siehe Seite 6 Inserts see page 6

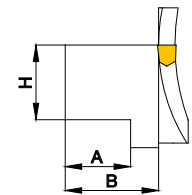
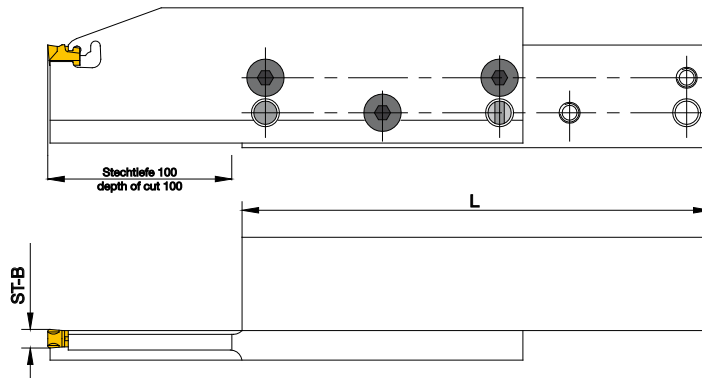
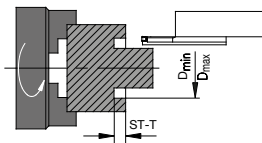
Ersatzteilset Schrauben durchgehende Bearbeitung Ident.Nr. 5160314
Spare parts set complete permant processing ident No. 5160314



Montageschlüssel Ident.Nr. 5160313
Construction wrench ordering code: 5160313

Grundhalter Basic holder	Ident Nr. Ident No.	H	A	B	L	Bohrbild Pattern of drilling
PHF-E-BL.25	5159894	25	25	37	220	E-BL
PHF-E-BL.32	5159895	32	32	44	220	E-BL
PHF-E-BL.40	5159896	40	38	50	220	E-BL
PHF-E-BL.50	5159897	50	50	50	220	E-BL

Bestellbeispiel Order example: 1 Stück 1 piece PHF-E-BL.25



Rechtsausführung für
 Linkslauf (M 04)
 Right hand version for
 anti-clockwise rotation (M 04)

Unterstützblätter Parting blades	Ident Nr. Ident No.	ST-B	ST-T	Dmin/Dmax	Bohrbild Pattern of drilling
PBF-8T100-D130-160-R-E-BL	5160015	8	100	130-160	E-BL
PBF-8T100-D160-200-R-E-BL	5160016	8	100	160-200	E-BL
PBF-8T100-D200-250-R-E-BL	5160017	8	100	200-250	E-BL
PBF-8T100-D250-350-R-E-BL	5160018	8	100	250-350	E-BL
PBF-8T100-D350-999-R-E-BL	5160019	8	100	350-∞	E-BL
PBF-10T100-D130-160-R-E-BL	5160020	10	100	130-160	E-BL
PBF-10T100-D160-200-R-E-BL	5160021	10	100	160-200	E-BL
PBF-10T100-D200-250-R-E-BL	5160022	10	100	200-250	E-BL
PBF-10T100-D250-350-R-E-BL	5160023	10	100	250-350	E-BL
PBF-10T100-D350-999-R-E-BL	5160024	10	100	350-∞	E-BL
PBF-12T100-D130-160-R-E-BL	5160025	12	100	130-160	E-BL
PBF-12T100-D160-200-R-E-BL	5160026	12	100	160-200	E-BL
PBF-12T100-D200-250-R-E-BL	5160027	12	100	200-250	E-BL
PBF-12T100-D250-350-R-E-BL	5160028	12	100	250-350	E-BL
PBF-12T100-D350-999-R-E-BL	5160029	12	100	350-∞	E-BL

Bestellbeispiel Order example: 1 Stück 1 piece PBF-8T100-D130-160-R-E-BL

Artikel in 3-4 Werktagen lieferbar
 All types available in 3-4 working days

Wechselplatten siehe Seite 6 Inserts see page 6

Ersatzteilset Schrauben durchgehende Bearbeitung Ident.Nr. 5160314
 Spare parts Set complete permant processing ident No. 5160314



Montageschlüssel Ident-Nr. 5160313
 Construction wrench ordering code: 5160313

Auswahl des Durchmesserbereiches bei Axialunterstützblättern.

Bei der Auswahl des Durchmesserbereiches ist grundsätzlich der Außen-Durchmesser der Nut maßgebend!
 D. h. der 1. Einstich muss innerhalb des angegebenen Durchmesserbereiches "DR", bezogen auf den **Nut-Außen-Durchmesser** liegen.
 Beispiel: D min.- max.

Der 1. Einstich muss im Bereich von Nut-Außen-Durchmesser 75 mm und 100 mm erfolgen!

Grundsätzlich kann nach dem 1. Einstich, jeweils um ca. 2/3 der Stechbreite (ST-B), sowohl bis zur Drehmitte als auch bis theoretisch unendlich, versetzt eingestochen werden.

Werkzeugposition

Beim axialen Einstechen ist die Werkzeugposition - Überkopf- vorzuziehen, da ein wesentlich günstigerer Spanablauf möglich ist (die Späne fallen durch die Schwerkraft nach unten in die Spänewanne bzw. Späneförderer).

Auskammern (Schnittaufteilung / siehe Bild 1)

Bei dieser Bearbeitung erfolgt der 1. Einstich am größtmöglichen Außen-Durchmesser der Nut (abhängig vom Durchmesserbereich des vorhandenen bzw. gewählten Axial-Unterstützblattes); danach erfolgt der 2. Einstich - versetzt um ca. 2/3 der Stechbreite - in Richtung Drehmitte, usw.

Diese Arbeitsweise sollte bevorzugt auch bei größeren Stechtiefen angewandt werden!

Ausstechen von Scheiben und Kernen (siehe Bild 2)

Beim Ausstechen von Scheiben oder Kernen ist unbedingt darauf zu achten, dass ein Verbindungssteg erhalten bleibt - niemals durchstechen! Die Scheibe oder der Kern muss nach dem axialen Einstechen separat ausgepresst werden.

Choice of diameter range in axial support blades.

As a rule, the outer diameter of the notch determines the choice of diameter range, i.e. the first groove must lie within the indicated diameter range "DR" with reference to the outer diameter of the notch.

Example: D min - Dmax.

The first groove must be made in the range of outer notch Ø 75 mm and 100 mm.

After the first groove, it is possible to proceed in a staggered pattern (by approx. 2/3 of the grooving width, to the rotation centre or theoretically infinitely).

Tool position

With axial grooving, an overhead tool position is preferable as this facilitates chip removal (due to gravity, the chips will fall down into the chip tray or chip conveyor).

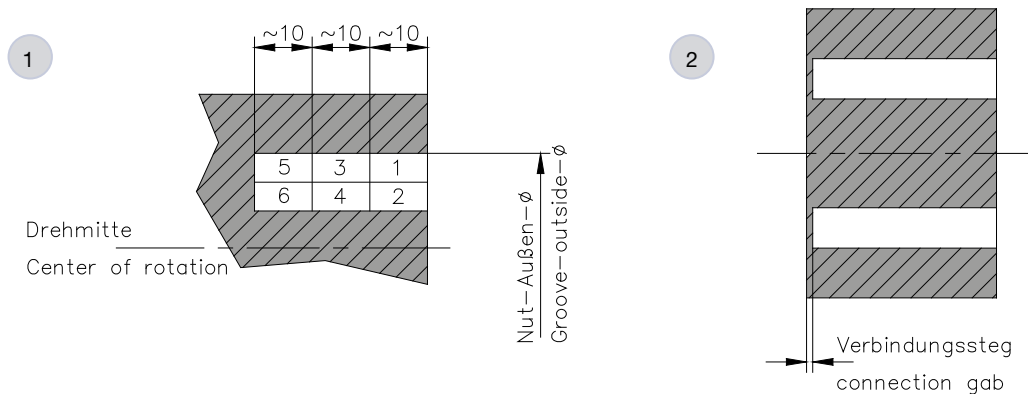
Ramping (cut distribution / see picture 1)

With this process, the first groove is made on the largest possible external diameter of the notch (depending of the diameter range of the existing or selected axial support blade), followed by the second groove (staggered by approx. 2/3 of the groove width) towards the rotation centre etc.

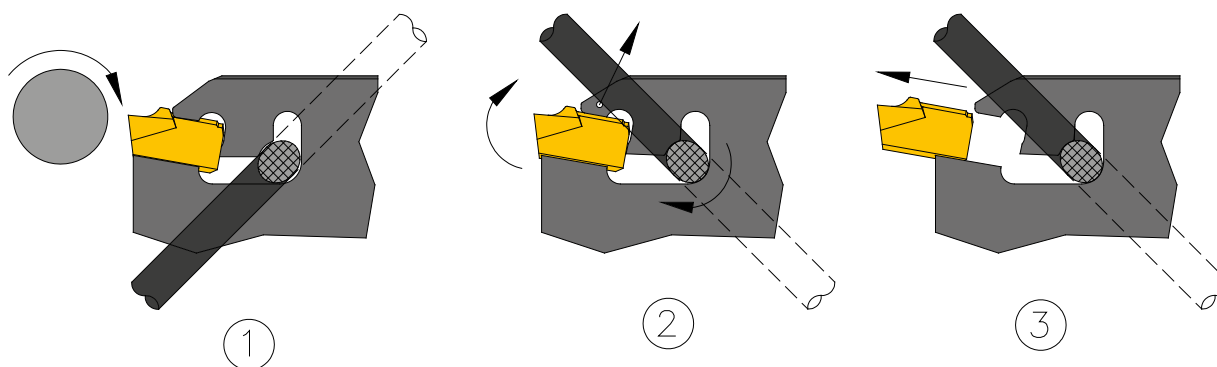
This method should preferably be used for larger groove depths.

Cutting cores or discs (see picture 2)

When cutting discs or cores, make sure that a bridge remains (do not cut all the way through). The disc or core must be pressed out separately after the axial grooving.



Aus- und Einbau der Wechselplatten mit Boehlerit-Montageschlüssel
 Assembly and removal of indexable inserts using the Boehlerit wrench



Werkstoff Material					Vorschub / Feed mm/U rev		
	BCP11G	BCP26G	BCM26G	BWN11G	Stechbreite / Grooving width		
					8.0	10.0	12.0
ST37 / C15 / 9SMnPb28	100 - 250	90 - 200	75 - 280		0.10 - 0.35	0.10 - 0.40	0.10 - 0.45
ST50 / C50	100 - 220	90 - 180	75 - 220		0.10 - 0.25	0.10 - 0.30	0.10 - 0.35
ST60-70 / C60	100 - 200	80 - 170	75 - 220		0.10 - 0.25	0.10 - 0.30	0.10 - 0.35
16MNCr5	100 - 180	70 - 160	75 - 200		0.10 - 0.25	0.10 - 0.30	0.10 - 0.35
42CrMo 4 / 50CrV4	100 - 160	70 - 140	75 - 200		0.10 - 0.25	0.10 - 0.30	0.10 - 0.35
100Cr6 / 90MNCrV8	90 - 140	50 - 130	75 - 160		0.10 - 0.25	0.10 - 0.30	0.10 - 0.35
Rostbesändige Stähle Stainless steels X - CrNi	80- 100	60 - 80	70 - 170		0.10 - 0.15	0.10 - 0.15	0.10 - 0.20
GG20 / GGG40	100 - 180	50 - 140	70 - 140		0.10 - 0.35	0.10 - 0.40	0.10 - 0.45
GG30 / GGG50	90 - 160	50 - 130	70 - 130		0.10 - 0.35	0.10 - 0.40	0.10 - 0.45
GG40 / GGG60	80 - 140	40 - 120	70 - 120		0.10 - 0.35	0.10 - 0.40	0.10 - 0.45
Aluminium Aluminum < 4% Si				250 - 350	0.10 - 0.35	0.10 - 0.40	0.10 - 0.45
Aluminium Aluminum 4% - 8% Si				200 - 300	0.10 - 0.35	0.10 - 0.40	0.10 - 0.45
Aluminium Aluminum > 8% Si				150 - 250	0.10 - 0.35	0.10 - 0.40	0.10 - 0.45
Kupfer Copper				200 - 400	0.10 - 0.35	0.10 - 0.40	0.10 - 0.45

Achtung! Attention!

Beim Axial-Stechen bitte nur 70% der angegebenen Vorschubwerte einstellen.
On axial-grooving operation, please only use 70% from the declared feed value.

Allgemeine Bearbeitungshinweise

General machining instructions

- Das Werkzeug muss exakt rechtwinklig zur Drehachse stehen.
 - Das Werkzeug grundsätzlich so stabil wie möglich einspannen (Vermeidung von Vibrationen).
 - Plattenverschleiß ständig kontrollieren; bei einer Verschleißmarkenbreite von ca. 0.2mm ist der Schneideinsatz zu wechseln, da durch den erhöhten Druck die Gefahr des Platten- und Schneidenträgerbruchs besteht.
 - Beim Schneideinsatzwechsel darauf achten, dass der Plattensitz stets gesäubert wird und die neue Schneidplatte korrekt bis zum Anschlag im Schneidenträger positioniert wird.
 - Zum Wechseln der Schneideinsätze ausschließlich den dafür vorgesehenen Boehlerit-Montageschlüssel verwenden - im Besonderen für die Schneidenträger zum Ein- und Abstechen darf grundsätzlich nur der Montageschlüssel verwendet werden (bei Verwendung anderer Hilfsmittel besteht die Gefahr der Überdehnung des Selbstklemmsystems).
 - Beim Anziehen der Klemmschrauben mit Innensechskantschlüsseln keine Verlängerungen verwenden.
 - Auf ausreichende und kontinuierliche Kühlmittelzufuhr achten, dies hat maßgeblichen Einfluss auf die Standzeit der Schneiden.
-
- The tool must be at a right angle to the rotation axis.
 - Mount the tool as stable as possible (avoidance of vibrations).
 - Keep checking the insert wear. With a wear mark width of approx. 0.2mm, the insert must be replaced as there is a risk of breakage of the insert as well as of the holder due to the increased pressure.
 - When changing the inserts, only use the original assembly tools especially in case of the support blades for recessing and cut-off-it's only permitted to use the Boehlerit assembly-key (using other assembly-tools, the risk can occur, that the self-clamping-systems will be overstretched)
 - To replace the cutting insert, only use the designated tools. In particularly for the holders for parting and grooving, only use the designated wrench (using other tools poses a risk of over-expanding the self-clamping system).
 - When tightening the clamp screws with an Allen key, do not use extensions.
 - Always ensure a sufficient and continuous coolant supply as this has a positive effect on the tool life of the insert.

Boehlerit GmbH & Co. KG
Werk VI-Strasse 100
8605 Kapfenberg
Österreich/Austria
Telefon +43 3862 300 - 0
Telefax +43 3862 300 - 793
info@boehlerit.com
www.boehlerit.com

boehlerit

Vertriebstöchter Subsidiaries

Brasilien/Brazil

Boehlerit Brasil Ferramentas Ltda.
Rua Capricórnio 72
Alpha Conde Comercial I
06473-005 - Barueri -
São Paulo
Tel. +55 11 554 60 755
Fax +55 11 554 60 476
info@boehlerit.com.br
www.boehlerit.com

Deutschland/Germany

Boehlerit GmbH & Co. KG
Werk VI-Strasse 100
8605 Kapfenberg
Österreich/Austria
Tel. +43 3862 300-0
Fax +43 3862 300-793
info@boehlerit.com
www.boehlerit.com

Indien/India

Otto Bilz Private Limited
(Boehlerit India)
No.5A-5B/6A,
KIADB Industrial Area
Doddaballapur-561 203.
Bangalore District, Karnataka
Tel. +91-080-22638700
Fax +91-080-22638702
Venkat@bilztool.com
www.boehlerit.com

Italien/Italy

Boehlerit Italy S.r.l.
Via Papa Giovanni XXIII, Nr. 45
20090 Rodano (MI)
Tel. +39 02 269 49 71
Fax +39 02 218 72 456
info@boehlerit.it
www.boehlerit.it

Mexiko/Mexico

Boehlerit S.A. de C.V.
Av. Acueducto No. 15
Parque Industrial Bernardo Quintana
El Marqués, Querétaro
México. C.P. 76246
Tel. +52 442 221 5706
Fax +52 442 221 5555
info@boehlerit.com.mx
www.boehlerit.com.mx

Polen/Poland

Boehlerit Polska sp.z.o.o.
Złotniki, ul. Kobaltowa 6
62-002 Suchy Las
Tel. +48 61 659 38 00
Fax +48 61 623 20 14
info@boehlerit.pl
www.boehlerit.pl

Slowakei/Slovakia

Kancelár Boehlerit
Santraziny 753
760 01 Zlín
Tel. +420 577 214 989
Fax +420 577 219 061
boehlerit@boehlerit.sk
www.boehlerit.sk

Spanien/Spain

Boehlerit Spain S.L.
C/. Narcís Monturiol 11-15
08339 Vilassar de Dalt Barcelona
Tel. +34 93 750 7907
Fax +34 93 750 7925
info@boehlerit.es
www.boehlerit.es

Tschechien/Czech Republic

Kancelár Boehlerit
Santraziny 753
760 01 Zlín
Tel. +420 577 214 989
Fax +420 577 219 061
boehlerit@boehlerit.cz
www.boehlerit.cz

Türkei/Turkey

Boehlerit
Sert Metal ve Takım San. ve Tic. A.Ş.
Gosb 1600. Sok.No: 1602
41480 Gebze – Kocaeli
Tel. +90 262 677 1737
Fax +90 262 677 1746
info@boehlerit.com.tr
www.boehlerit.com.tr

Ungarn/Hungary

Boehlerit Hungária Kft.
2036 Érdliget Pf. 32
2030-Érd, Kis-Duna u.6.
Tel. +36 23 521 915
Fax +36 23 521 919
info@boehlerit.hu
www.boehlerit.hu

USA

Kanada/Canada
Boehlerit USA
1140 No.Main St.
Lombard IL 60148
Tel. +1 847 734 9390
Fax 1 847 734 9391
www.boehlerit.com